



BLACK & DECKER®

Oven Pemanggang 9 Liter



TRO1000-B1

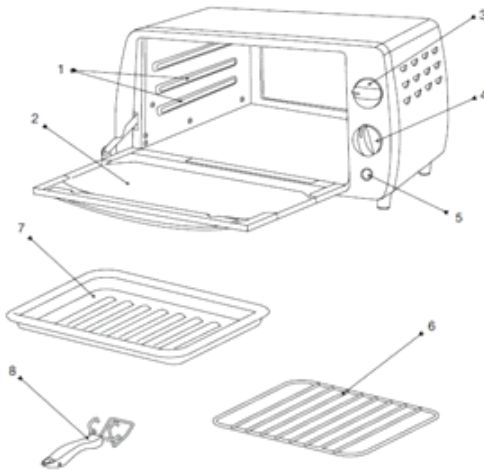
PERLINDUNGAN PENTING

Saat menggunakan peralatan elektronik, untuk mengurangi resiko kebakaran, sengatan listrik, dan/atau cedera ke seseorang, tindakan pencegahan keselamatan dasar harus ditaati, termasuk hal-hal berikut:

- Bacalah semua instruksi secara teliti, walaupun Anda telah mengenal baik dengan alat ini.
- Untuk melindungi resiko sengatan listrik, **JANGAN MEMBENAMKAN / MENCELUPKAN** alat ini, kabel atau steker ke dalam air atau cairan lainnya.
- Untuk membersihkan, lap bagian luar alat dengan kain lembab.
- Pengawasan ketat diperlukan ketika peralatan apapun digunakan di sekitar anak-anak. Jangan pernah meninggalkan sebuah alat tanpa pengawasan ketika digunakan.
- Jika kabel listrik mengalami kerusakan, maka kabel harus diganti oleh pihak produsen atau petugas perbaikan resmi atau orang yang memiliki kualifikasi serupa untuk menghindari terjadinya kondisi bahaya.
- Matikan alat dan cabut steker dari sumber listrik ketika tidak digunakan sebelum memasang atau membongkar komponen, membersihkan atau melakukan tindakan pemeliharaan terhadap alat. Jangan pernah menarik kabel ketika mencabutnya dari stopkontak.
- Jangan mengoperasikan alat apapun dengan sebuah kabel atau steker yang rusak, atau setelah alat mengalami kegagalan operasi, atau dijatuhkan atau dirusak dengan cara apapun. Kembalikan alat dalam kondisi utuh ke pusat perbaikan resmi untuk memeriksa, perbaikan elektrik, perbaikan mekanis atau pengaturan ulang alat untuk menghindari terjadinya bahaya apapun.
- Penggunaan aksesoris atau perlengkapan lain yang tidak direkomendasikan atau dijual oleh pihak produsen alat mungkin dapat menimbulkan kebakaran, sengatan listrik atau cedera pribadi.
- Jangan membiarkan kabel listrik tergantung di tepian meja, benda, atau menyentuh permukaan panas.
- Hindari untuk menyentuh permukaan panas, gunakan gagang dan pegangan.
- Jangan mengoperasikan atau meletakkan komponen apapun dari alat ini di atas atau dekat permukaan panas apapun (misalnya gas atau pembakar elektrik atau oven yang panas).
- Jangan menyalahgunakan kabel. Jangan pernah membawa alat dengan hanya memegang kabelnya atau menarik kabelnya dengan kasar untuk mencabut alat dari sumber listrik. Sebaliknya, cabut steker dan menariknya untuk memutuskan sumber listrik.
- Ketika menggunakan kabel sambungan bersama alat Anda, pastikan kabel sambungan tersebut telah diuji penggunaannya dengan layak.
- Produk ini hanya ditujukan untuk digunakan di dalam rumah.

- Jangan berusaha memperbaiki alat ini sendiri. Sebaliknya, bawalah alat ini ke Pusat Perbaikan Resmi Black & Decker untuk diperbaiki.

SIMPANLAH INSTRUKSI INI



Identifikasi Komponen

1. Penyangga rak
2. Pintu kaca
3. Kontrol temperatur
4. Alat pengatur waktu
5. Lampu indikator daya
6. Rak
7. Baki makanan
- Gagang baki makanan

Tujuan penggunaan

Oven pemanggang Black & Decker Anda telah dirancang untuk memanggang, membakar, dan sebagainya. Oven pemanggang Anda tidak boleh digunakan untuk tujuan lainnya. Alat ini hanya ditujukan untuk penggunaan di dalam rumah.

Peringatan! Ketika menggunakan peralatan elektronik, tindakan pencegahan keselamatan dasar, termasuk hal-hal berikut harus ditaati untuk mengurangi resiko kebakaran, sengatan listrik, cedera pribadi dan kerusakan benda.



Bacalah seluruh buku panduan ini secara teliti sebelum menggunakan alat ini.

- Tujuan penggunaan tercantum dalam buku panduan ini. Penggunaan aksesoris atau perlengkapan apapun atau tindakan operasional apapun terhadap alat ini selain yang direkomendasikan dalam buku panduan ini mungkin dapat menyebabkan resiko cedera pribadi.
- Simpan buku panduan ini untuk referensi masa depan.

Menggunakan alat Anda

- Pastikan bahwa alat ini telah dimatikan sebelum dihubungkan atau dicabut dari sumber listrik.
- Selalu berhati-hati ketika menggunakan alat ini.
- Jangan menggunakan alat ini di luar ruangan.

- Jangan pernah menarik kabel listrik untuk mencabut steker dari stop kontak. Jauhkan kabel listrik dari udara panas, minyak dan benda tajam.
- Jika kabel listrik mengalami kerusakan selama digunakan, segera cabut alat dari sumber listrik sebelum memutuskannya dari sumber listrik.
- Putuskan alat dari sumber listrik ketika tidak digunakan, sebelum melakukan pemeliharaan, memasang atau melepaskan alat dan sebelum melakukan pembersihan.

Keselamatan untuk orang lain

- Alat ini tidak ditujukan untuk digunakan oleh orang-orang (termasuk anak-anak) yang memiliki kekurangan fisik, kemampuan alat indera atau mental, atau kurangnya pengalaman dan pengetahuan, kecuali mereka telah diawasi atau telah diberikan instruksi tentang pemakaian alat ini oleh orang yang bertanggung jawab terhadap keselamatan mereka.
- Anak-anak harus diawasi untuk memastikan bahwa mereka tidak bermain dengan alat ini.
- Jangan mengizinkan anak-anak atau orang-orang yang tidak memahami instruksi untuk menggunakan alat ini.
- Jangan mengizinkan anak-anak atau hewan untuk mendekati area kerja atau menyentuh alat ini atau kabel listrik yang ada. Pengawasan secara dekat diperlukan ketika alat ini digunakan di sekitar anak-anak.
- Pengawasan ketat diperlukan ketika alat digunakan di dekat anak-anak.

Setelah digunakan

- Matikan alat dan cabut steker dari stopkontak sebelum meninggalkan alat ini tanpa pengawasan dan sebelum mengganti, membersihkan atau memeriksa komponen apapun dari alat ini.
- Ketika tidak digunakan, alat ini harus disimpan di tempat yang kering. Anak-anak tidak diperbolehkan untuk masuk ke dalam tempat penyimpanan peralatan.

Pemeriksaan dan perbaikan

- Sebelum digunakan, periksa alat terlebih dahulu terhadap komponen yang rusak atau cacat. Periksa komponen yang retak, rusak termasuk kenop pada alat dan kondisi apapun yang dapat mempengaruhi operasional alat tersebut.
- Jangan menggunakan alat ini jika terdapat komponen apapun yang rusak atau cacat.
- Serahkan komponen yang rusak atau cacat ini untuk diperbaiki ataupun diganti oleh petugas perbaikan resmi.

Sebelum digunakan, periksa kabel listrik terhadap tanda-tanda kerusakan, usang atau keausan.

- Jika kabel listrik atau steker mengalami kerusakan atau cacat, maka komponen tersebut harus diperbaiki oleh petugas perbaikan resmi untuk menghindari kondisi bahaya.
- Jangan pernah berusaha untuk membongkar atau mengganti komponen apapun selain yang tercantum dalam buku panduan ini.

Instruksi keselamatan khusus untuk oven pemanggang

Peringatan! Komponen yang dapat diakses dapat menjadi panas ketika alat sedang digunakan. Anak-anak harus dijauhkan dari alat.

Simbol berikut ditemukan pada alat:



Menandakan permukaan yang panas.

- Selalu mengatur kabel secara teliti untuk menghindari kejadian berbahaya.
- Jangan membiarkan kabel tergantung di atas benda.
- Berikan ruang yang cukup di sekitar dan di atas alat untuk ruang ventilasi.
- Kewaspadaan diperlukan ketika membuka alat karena udara panas dapat tersembur keluar dari bagian yang terbuka.
- Pintu kaca dan permukaan luar pada oven dapat menjadi sangat panas ketika digunakan. Minyak dan cairan untuk masak lainnya juga dapat menjadi sangat panas ketika digunakan. Selalu pakai sarung tangan oven ketika membuka pintu kaca dan ketika mengeluarkan baki dari oven.
- Kewaspadaan diperlukan untuk menghindari menyentuh elemen yang panas di dalam oven.
- Jangan menutup baki atau komponen lain dengan foil logam karena foil tersebut dapat menyebabkan panas berlebihan.
- Permukaan dapat menjadi sangat panas selama digunakan dan selama periode pendinginan.
- Jangan menggunakan alat pembersih uap untuk membersihkan alat ini.
- Jangan membenamkan alat, kabel atau steker listrik ke dalam cairan.

Jangan pernah menggunakan benda berikut di dalam oven pemanggang:

- Wadah yang disegel seperti kantong tertutup atau kaleng yang belum dibuka.
- Penutup kaca pada gelas atau alat pembakaran dari logam.
- Plastik pembungkus atau penutup kertas karton.
- Wadah yang lebih besar dari yang disarankan (wadah yang lebih besar dan lebih tinggi yang akan mengganggu sirkulasi udara).
- Wadah yang memiliki peringatan khusus terhadap penggunaan di oven.
- **Keselamatan elektrik**



Produk ini harus disambungkan dengan tanah. Selalu periksa kesesuaian tegangan listrik pada sumber listrik dengan nilai tegangan yang tercantum pada plat pengukuran alat.

Steker listrik harus sesuai dengan stopkontak. Jangan pernah memodifikasi steker dengan cara apapun. Jangan menggunakan steker adaptor apapun dengan alat (Golongan 1) yang terhubung dengan tanah. Steker yang tidak dimodifikasi dan sesuai dengan stopkontak akan mengurangi resiko sengatan listrik.

Kabel ekstensi & produk golongan 1



Kabel inti A 3 harus digunakan karena alat Anda harus terhubung dengan tanah dan dikonstruksi dengan golongan 1. Kabel dengan panjang sampai 30 m (100 ft) dapat digunakan tanpa kehilangan daya listrik.

Instruksi tambahan untuk oven pemanggang Anda

- Logam, kaca khusus oven atau alat pembakaran dengan keramik kaca dapat digunakan untuk oven Anda.
- Ikuti instruksi pihak produsen. Ketika menggunakan kaca khusus oven atau wadah keramik kaca, pastikan bahwa tepi atas dari wadah tersisa setidaknya 2.5 cm dari elemen pemanas di bagian atas.
- Banyak makanan beku yang telah yang dikemas dengan wadah non-logam yang dapat digunakan di dalam oven microwave dapat juga digunakan di oven biasa. Periksa instruksi pengemasan untuk menentukan jika wadah dapat digunakan dengan oven biasa.
- Ketika menggunakan wadah ini di dalam oven pemanggangan, selalu berikan waktu berkisar 5 menit kepada oven untuk melakukan pemanasan terlebih dahulu sebelum meletakkan bahan makanan ke dalamnya.
- Lepaskan plastik pembungkus apapun dan plastik atau penutup kardus yang hanya dapat digunakan bersama oven microwave.
- Letakkan wadah yang menampung makanan yang akan dimasak ke baki makanan (7) dan masak sesuai dengan instruksi atau sampai makanan dipanaskan seluruhnya.
- Jangan pernah menggunakan wadah ini ketika masak atau mematangkan bagian atas dari makanan.

Fitur

1. Penyangga rak
2. Pintu kaca
3. Kontrol temperatur
4. Alat pengatur waktu
5. Lampu indikator daya
6. Rak
7. Baki makanan
8. Gagang baki makanan

Penggunaan

- Setelah dibersihkan, baki makanan (7) dapat dioleskan selai, mentega, atau lemak untuk masak secara tipis.

Pengoperasian

Alat Anda memiliki kontrol berikut:



Kontrol temperatur



Alat pengatur waktu

Posisi baki

- Gunakan posisi di atasnya untuk mematangkan makanan lebih cepat dan mengurangi waktu masak, namun pastikan untuk menyisakan setidaknya 2.5 cm antara makanan dan elemen pemanasan. Gunakan posisi tengah untuk waktu masak yang lebih lama atau untuk makanan halus ketika membutuhkan pematangan yang lebih sedikit.
- Jangan menutup rak (6) dengan aluminium foil karena kertas pembungkus ini dapat mencegah lemak dan jus menetes ke baki makanan (7) dan dapat menyebabkan oven menjadi kelebihan panas.
- Buka pintu kaca (2) sepenuhnya untuk menarik keluar rak (6). Pastikan untuk menggunakan sarung tangan protektif untuk mencegah luka bakar.



Memanggang, Membakar & Mendidihkan

- Geser rak (6) ke 3 posisi yang tersedia.
- Atur alat pengendali temperatur (3) ke temperatur yang diperlukan.
- Putar alat pengatur waktu ke waktu pemanggang yang dibutuhkan. Jika waktu yang diperlukan kurang dari 10 menit, putar alat pengatur waktu tersebut melebihi 10 menit dan kemudian putar kembali ke waktu yang tepat. Oven akan menyala secara otomatis bersama dengan alat pengatur waktu.
- Setelah waktu memasak telah tercapai, proses masak akan berhenti secara otomatis dan bunyi alarm akan terdengar.
- Roti yang lembab atau segar dapat menyebabkan kondensasi pada bagian dalam pintu kaca (2). Hal ini normal dan akan berbeda bergantung pada roti yang sedang dipanggang.

Pembersihan dan pemeliharaan

Membersihkan oven Anda

Peringatan! Sebelum membersihkan bagian dalam atau luar dari oven Anda, selalu matikan oven, cabut steker listrik dan biarkan alat ini mendingin.

Peringatan! Jangan menggunakan bahan pelarut atau bahan pembersih apapun atau alas pembersih selain yang disarankan dalam buku panduan ini untuk membersihkan oven.

Peringatan! Alat pembersih uap tidak boleh digunakan untuk membersihkan alat.

Peringatan! Jangan menyentuh elemen pemanas, bahkan untuk tujuan pembersihan.

- Bersihkan bagian luar dan dalam alat dengan sebuah kain lembab. Pastikan bahwa alat ini kering pada bagian luar dan dalam sebelum digunakan.
- Cara terbaik untuk menjaga oven Anda bersih yaitu dengan menyeka tumpahan, cipratan, dan sisa bahan setiap kali selesai digunakan.
- Hanya rak (6) dan baki makanan (7) yang dapat dibersihkan dengan alat pencuci piring.

Pintu kaca

Peringatan! Jangan menggunakan pembersih kaca spray untuk membersihkan pintu kaca (2).

- Bersihkan pintu kaca (2) dengan sebuah kain lembab bersabun. Keringkan seluruhnya sebelum menggunakan oven.

Rak, baki sisa bahan dan baki makanan

- Buka pintu kaca (2), keluarkan baki makanan (7) dan geser rak (6) dan baki sisa bahan dari oven.
- Seka sisa-sisa bahan makanan dan tumpahan makanan dengan sebuah kain yang sedikit lembab.
- Seka baki sisa bahan makanan dengan sebuah kain lembab. Keringkan seluruhnya sebelum menggunakan oven.
- Cuci rak (6) yang telah dingin dengan air panas dan bersabun atau di dalam alat pencuci piring. Untuk membersihkan noda-noda yang sulit dibersihkan, gunakan alas jala poliester atau nilon.

Data Teknis

		TRO1000-B1
Tegangan listrik	V_{ac}	220 - 240
Daya listrik tanpa muatan	W	800
Kapasitas	l	9
Berat	kg	2.8

Proteksi lingkungan



Pengumpulan terpisah. Produk ini tidak boleh dibuang seperti sampah rumah tangga biasa lainnya.

Bila suatu hari Anda menyadari bahwa produk Black & Decker Anda perlu diganti, atau produk ini tidak lagi bermanfaat untuk Anda, jangan membuangnya seperti sampah rumah Anda yang biasanya. Pastikan komponen-komponen produk ini dapat dikumpulkan secara terpisah.



Memisahkan kumpulan dari produk dan kemasan yang telah digunakan mengizinkan material tersebut dapat didaur ulang dan digunakan kembali. Menggunakan material daur ulang dapat membantu mencegah polusi lingkungan dan mengurangi permintaan akan bahan baku.

Pemerintah daerah mungkin menyediakan fasilitas pengumpulan terpisah atas produk elektronik dari rumah tangga, baik di tempat pembuangan sampah di wilayah lokal tersebut atau oleh penjual ketika Anda membeli produk baru.

Black & Decker menyediakan fasilitas untuk mendaur ulang produk Black & Decker ketika alat tersebut telah mencapai usia pemakaiannya. Layanan ini tersedia secara gratis. Untuk memperoleh layanan ini, silakan kembalikan produk Anda ke petugas perbaikan resmi manapun yang akan mengumpulkan produk Anda atas nama kami.

Anda dapat memeriksa lokasi petugas perbaikan resmi yang terdekat dengan tempat Anda dengan menghubungi kantor Black & Decker lokal Anda di alamat yang tercantum dalam buku pedoman ini. Sebagai alternatif, daftar petugas perbaikan resmi Black & Decker dan informasi rinci terhadap layanan purna jual kami juga tersedia di Internet di: **www.2helpU.com**.

KETENTUAN GARANSI

Apabila dalam masa garansi, terjadi kerusakan pada produk ini sehingga mengakibatkan produk tidak dapat beroperasi dengan normal, maka PT. Stanley Black & Decker akan menjamin untuk perbaikan dan penggantian suku cadang / unit sesuai ketentuan yang berlaku.

Adapun syarat dan ketentuan agar garansi produk dapat dijalankan adalah sebagai berikut:

1. Setiap produk bergaransi yang akan diperbaiki dapat dibawa ke Service Center harus disertai dengan:

a. Kartu garansi yang telah diisi data dengan lengkap seperti: model dan tipe produk, data pelanggan, tanggal pembelian dan stempel toko penjual.

b. Nota pembelian.

Tanpa bukti tersebut diatas maka pelanggan akan dibebankan biaya penggantian spare part / suku cadang dan jasa perbaikan untuk setiap produk yang diperbaiki di service center.

2. Kartu garansi tidak berlaku apabila data pada point no.1 tidak lengkap.

3. Garansi produk tidak berlaku apabila:

a. Produk telah dicoba diperbaiki/direparasi oleh pihak lain atau di tempat lain selain service center resmi.

b. Adanya indikasi dari keausan, kesalahan pemakai / voltase, kemasukan cairan atau benda keras dan tanpa perawatan yang semestinya.

c. Mesin dan aksesorisnya telah dimodifikasi sehingga tidak sesuai dengan standar lagi.

d. Kerusakan terjadi akibat terjatuh / benturan.

e. Potongan kartu lembar jaminan tidak dibawa atau hilang atau adanya ketidakcocokan data pada lembar kartu garansi dan bon pembelian toko.

f. Model yang tercetak atau tertera di kartu garansi tidak sesuai dengan aktual produk yang diperbaiki.

g. Produk sudah pernah dibongkar selain oleh service center.

h. Pemakaian produk yang tidak normal atau dengan cara yang tidak wajar, yang tidak berdasarkan instruksi yang diuraikan dalam cara penggunaan dan perawatan produk.

i. Kerusakan produk yang diakibatkan oleh bencana alam/ Force majeure.

Selama dalam masa garansi, PT. Stanley Black & Decker akan menjamin atas perbaikan produknya dan pemilik tidak akan dikenakan biaya atas jasa dan penggantian part / bagian yang termasuk dalam garansi sesuai ketentuan yang berlaku di PT. Stanley Black & Decker.

PT. Stanley Black & Decker memiliki hak penuh untuk memutuskan dan menolak penggantian suku cadang yang rusak tanpa ada gugatan apapun dari pihak pemilik jika tidak sesuai dengan ketentuan yang berlaku di PT. Stanley Black & Decker.

Selama masa garansi dan pasca garansi (jika ada), PT. Stanley Black & Decker Indonesia akan menyediakan pelayanan setelah penjualan atas produk yang dipasarkan.

Black & Decker 1-YEAR WARRANTY

This product is warranted for 1 year from the date of purchase.

If the product becomes defective due to faulty materials and/or workmanship, within the warranty period, Black & Decker will undertake to correct the defect without charge.

Please return the complete unit, transportation prepaid, to any local Black & Decker Service Center with valid Black&Decker warranty card AND proof of purchase (invoice or receipt copy).

This warranty DOES NOT APPLY TO:

- normal wear and tear parts: e.g. carbon brush, cord, plug, chuck, battery, switch, bearing, housing, gear & O-ring;
- attachments and accessories;
- unauthorized repair, alteration/modification;
- damage caused by foreign objects, substances, accidents, obvious misuse, abuse, neglect and improper applications.

These terms only cover the general warranty policy in the Asia region. Details may vary from country to country, please consult the local Black & Decker Service Center for more details.

Authorized Service Center Jakarta

PT. Stanley Black & Decker
Green Central CityUnit. CB 1st FloorNo.01-02-09
Jl. Gadjah Mada No. 188
Jakarta Barat 11120
Phone : +62 21 2937 9415, +62 21 2937 9416
Fax : +62 21 2937 9360

Authorized Service Center Surabaya

PT. Bintang Wistar Kencana
Jl. Sawunggaling Komplek Pergudangan Tritan
Blok C No. 36-37
Taman, Sepanjang, Sidoarjo
Phone: 031-58255215
Fax: 031-58255214

Jl. Raya Dukuh Kupang No. 96
RT. 01/RW.03, Kel. Dukuh Kupang, Kec. Dukuh Pakis
Surabaya
Phone: 031-5682290

Authorized Service Center Medan

Jl. Setia Budi No. 172, Tg Rejo
Medan Sunggal
Sumatera Utara
Phone: 061-8218361

JAMINAN DARI Black & Decker

Produk ini dijamin selama 1 tahun dihitung dari tanggal anda membeli alat ini.

Jika pada alat ini terdapat kerusakan yang diakibatkan oleh kerusakan materi dan atau akibat kelalaian tenaga kerja kami, maka selama berlakunya masa jaminan ini, Black & Decker akan menerima dan memperbaiki bagian yang rusak tersebut tanpa dikenai biaya apapun.

Kembalikan unit yang rusak tadi dengan lengkap, melalui pengiriman prabayar ke Pusat Layanan Black & Decker setempat berikut kartu jaminan yang masih berlaku DAN yang paling penting adalah bukti pembelian (salinan invoice/resi).

Jaminan ini TIDAK berlaku untuk:

- Bagian-bagian yang aus karena pemakaian normal seperti : sikat karbon, kabel, steker, chuck dan juga baterai;
- Perlengkapan yang disertakan di dalam kemasan dan aksesoris;
- Perbaikan yang dilakukan oleh tempat yang tidak resmi, adanya perubahan alat/modifikasi alat;
- Kerusakan yang diakibatkan oleh benda asing, zat kimia, kecelakaan, kesalahan penggunaan yang jelas, penyalahgunaan alat, tidak dirawat dengan semestinya dan penggunaan yang tidak sesuai lainnya.

Ketentuan-ketentuan tersebut di atas hanya mencakup terhadap kebijakan jaminan secara umum dan berlaku di wilayah Asia saja. Bisa saja rinciannya akan berbeda dari satu negara ke negara lain. Silakan anda berkonsultasi dengan pusat layanan Black & Decker setempat untuk mendapatkan keterangan secara lebih terperinci.

Authorized Service Center Tangerang

PT. Pygmalion Niaga Indonesia
Jl. Iman Bonjol No. 31 & 32
RT.02/RW.05, Kel. Sukajadi, Kec. Karawaci
Kotamadya Tangerang
Phone: 021-55736387, 55762268
Fax : 021-55726388

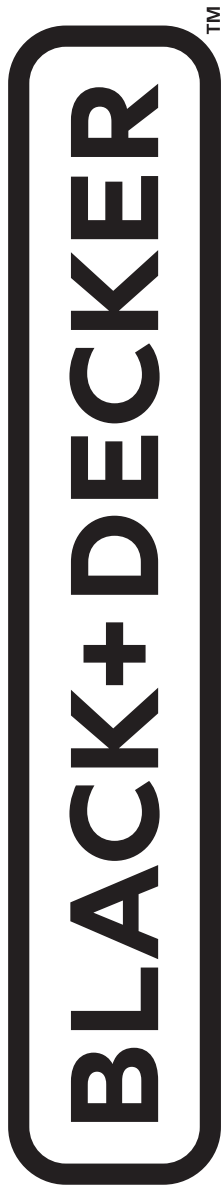
Jl. K. Hasyim Ashari No. 9 C-D
Pedurenan, Ciledug
Tangerang
Phone : 021-7308141
Fax : 021-7308142

Authorized Service Center Bandung

PT. Perkakasku Multi Cemerlang
Jl. Jend. Ahmad Yani 350
Bandung 40271
Phone: 022-7271396, 022-7271332
Fax: 022-7214547

Authorized Service Center Semarang

Toko Seven Technic
Jl. MT Haryono No. 8 (Sayangan),
Kelurahan Rejomulyo,
Kecamatan Semarang Timur
Semarang 50299
Phone: 024-3546030



PT. Stanley Black & Decker
Green Central City Unit. CB 1st Floor No.01-02-09
Jl. Gadjah Mada No. 188 Jakarta Barat 11120
Phone : +62 21 2937 9415, +62 21 2937 9416
Fax : +62 21 2937 9360

**BLACK+
DECKER****Company Copy**

Lembar Untuk Perusahaan

Customer Name:

Nama Pelanggan:

Address:

Tel. No.:

Alamat :

No. Telepon:

Tool Model:

Date Code :

Model Alat:

Kode Tanggal :

Charger Model*:

Date Code*:

Model Charger:

Kode Tanggal*:

Date of Purchase:

Invoice / Receipt No.:

Tanggal Pembelian:

* No. Invoice/Resi:

Dealer's Name:

Tel. No.:

Nama Dealer:

No. Telepon:

Dealer's Chop:

Cap Dealer

* Please return this warranty card to the local Black & Decker Service Center within 14 days from purchase of your tools.

* Kembalikan kartu jaminan ini bersama salinan invoice/ resi ke pusat layanan Black & Decker setempat dalam 14 hari setelah Anda membeli alat ini.


**BLACK+
DECKER**TM

Customer Copy
Lembar Untuk Pelanggan

Customer Name:

Nama Pelanggan:

Address:

Tel. No.:

Alamat :

No. Telepon:

Tool Model:

Date Code :

Model Alat:

Kode Tanggal :

Charger Model*:

Date Code*:

Model Charger:

Kode Tanggal*:

Date of Purchase:

Invoice / Receipt No.:

Tanggal Pembelian:

* No. Invoice/Resi:

Dealer's Name:

Tel. No.:

Nama Dealer:

No. Telepon:

Dealer's Chop:

Cap Dealer