

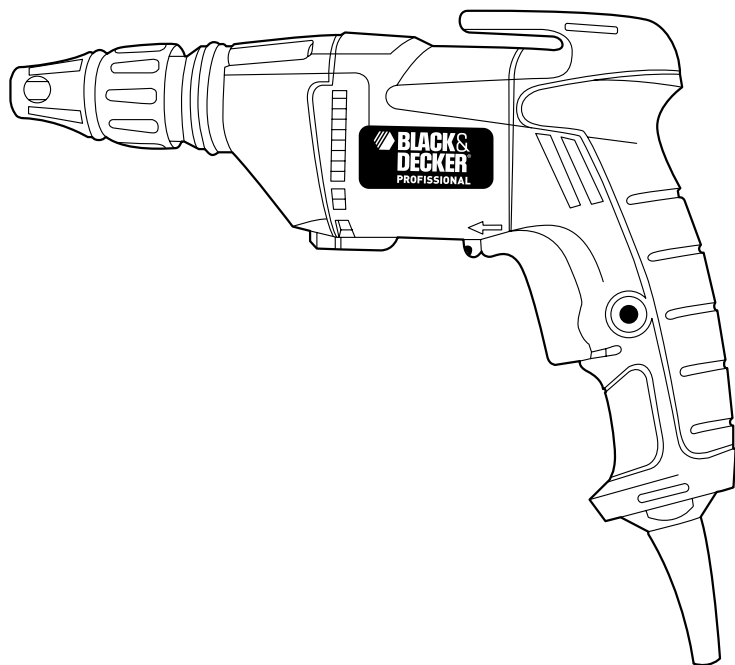
**LINEA
PRO**

BLACK & DECKER®

Atornillador de VVR para Drywall/Tablaroca/Placa de Yeso
Parafusadeira Drywall
Drywall Screw Gun VVR

**MANUAL DE INSTRUCCIONES
MANUAL DE INSTRUÇÕES
INSTRUCTION MANUAL**

Cat. N° BDSG500



Español	4
Português	10
English	16

**ADVERTENCIA: LEASE ESTE INSTRUCTIVO ANTES DE USAR EL PRODUCTO.
ADVERTÊNCIA: LEIA ESTAS INSTRUÇÕES ANTES DE USAR O PRODUTO.
WARNING: READ INSTRUCTION MANUAL BEFORE USING PRODUCT.**

FIG. A

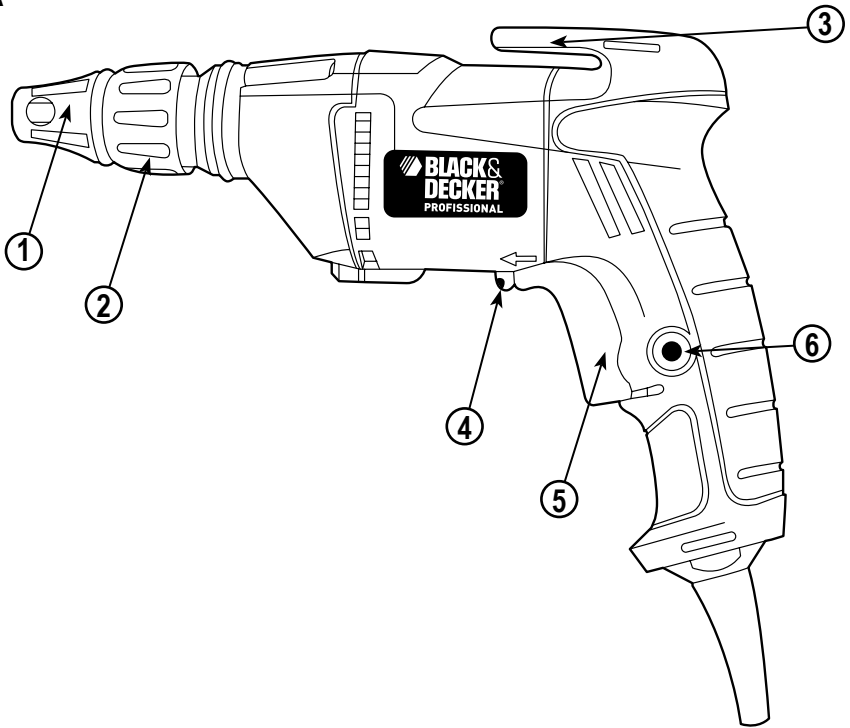


FIG. B

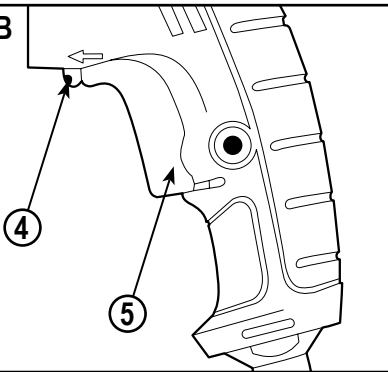
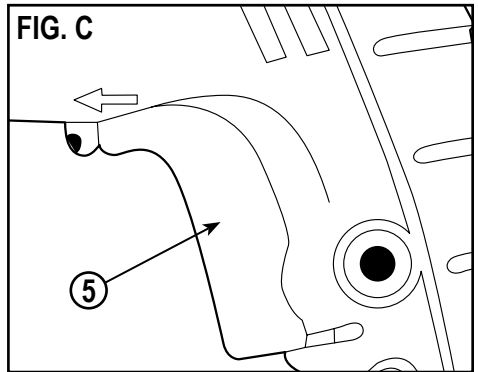
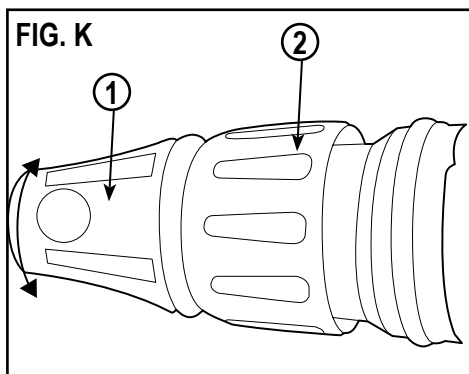
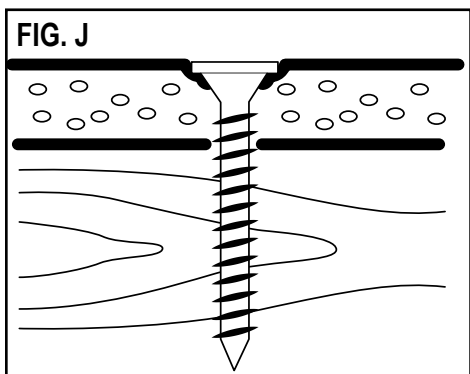
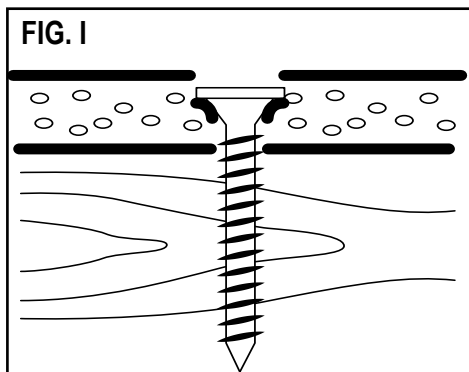
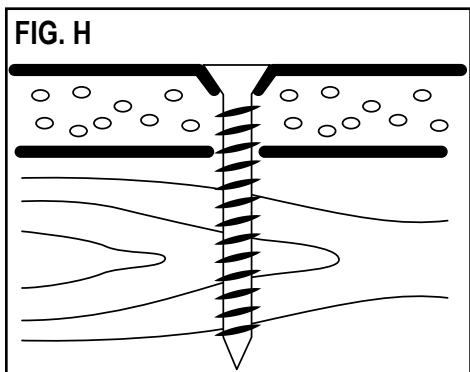
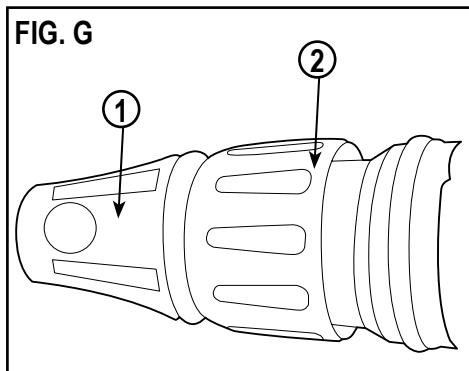
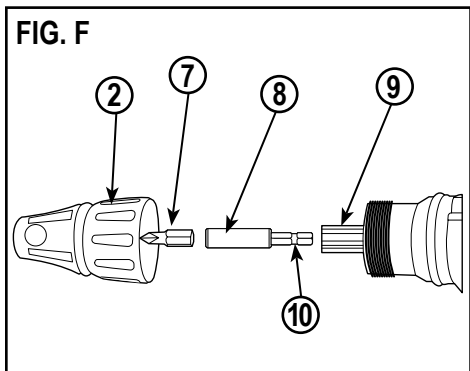
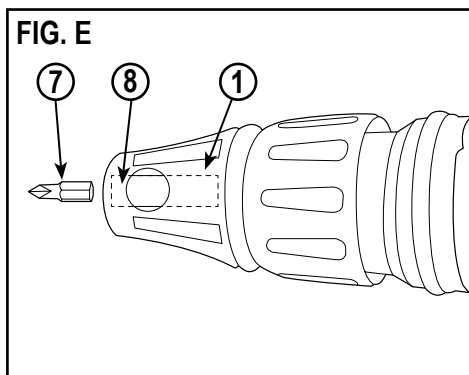
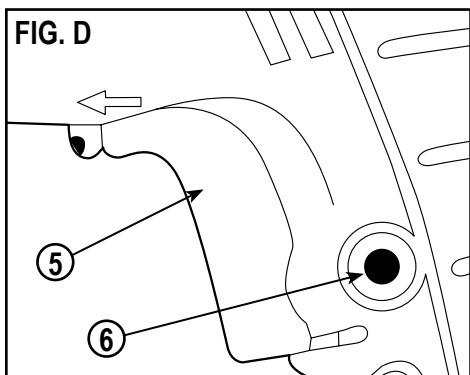


FIG. C





NO DEVUELVA ESTE PRODUCTO A LA TIENDA, comuníquese antes a las oficinas locales o con el Centro de Servicio Black & Decker más cercano a usted.

CONSERVE ESTAS INSTRUCCIONES

⚠ **¡Advertencia!** Lea todas las instrucciones antes de operar el producto. El incumplimiento de todas y cada una de las instrucciones enumeradas a continuación puede provocar una descarga eléctrica, un incendio o lesiones graves.

NORMAS GENERALES DE SEGURIDAD



INSTRUCCIONES DE SEGURIDAD

Advertencias de seguridad generales para herramientas eléctricas.

¡Atención! Lea todas las advertencias e instrucciones de seguridad. En caso de no respetarse las advertencias e instrucciones indicadas a continuación, podría producirse una descarga eléctrica, incendio y/o lesión grave.

Conserve todas las advertencias e instrucciones para su posterior consulta. El término empleado en las advertencias indicadas a continuación se refiere a la herramienta eléctrica con alimentación de red (con cable) o alimentada por pila (sin cable).

1. Seguridad del área de trabajo

- Mantenga limpia y bien iluminada el área de trabajo.** El desorden o una iluminación deficiente en las áreas de trabajo pueden provocar accidentes.
- No utilice la herramienta eléctrica en un entorno con peligro de explosión, en el que se encuentren combustibles líquidos, gases o material en polvo.** Las herramientas eléctricas producen chispas que pueden llegar a inflamar los materiales en polvo o vapores.
- Mantenga alejados a los niños y otras personas del área de trabajo al emplear la herramienta eléctrica.** Una distracción le puede hacer perder el control sobre la herramienta.

2. Seguridad eléctrica

- El enchufe de la herramienta eléctrica debe corresponder a la toma de corriente utilizada. No es admisible modificar el enchufe en forma alguna. No emplee adaptadores en herramientas eléctricas dotadas con una toma de tierra.** Los enchufes sin modificar adecuados a las respectivas tomas de corriente reducen el riesgo de una descarga eléctrica.
- Evite que su cuerpo toque partes conectadas a tierra como tuberías, radiadores, cocinas y refrigeradores.** El riesgo a quedar expuesto a una descarga eléctrica es mayor si su cuerpo tiene contacto con tierra.

- No exponga las herramientas eléctricas a la lluvia y evite que penetren líquidos en su interior.** Existe el peligro de recibir una descarga eléctrica si penetran ciertos líquidos en la herramienta eléctrica.
- Cuide el cable eléctrico. No utilice el cable eléctrico para transportar o colgar la herramienta eléctrica, ni tire de él para sacar el enchufe de la toma de corriente. Mantenga el cable eléctrico alejado del calor, aceite, bordes afilados o piezas móviles.** Los cables eléctricos dañados o enredados pueden provocar una descarga eléctrica.
- Al trabajar con la herramienta eléctrica en la intemperie utilice solamente cables alargadores homologados para su uso en exteriores.** La utilización de un cable alargador adecuado para su uso en exteriores reduce el riesgo de una descarga eléctrica.
- Si fuera inevitable la utilización de una herramienta eléctrica en un lugar húmedo, utilice un suministro protegido con un dispositivo de corriente residual (RCD).** La utilización de un dispositivo de corriente residual reduce el riesgo de descarga eléctrica.

Nota: El término de "Dispositivo de Corriente Residual (RCD)" puede ser sustituido por el término "Interruptor de Falla a Tierra del Circuito (GFCI)" o "Disyuntor de Fugas a Tierra (ELCB)".

3. Seguridad personal

- Esté atento a lo que hace y emplee la herramienta eléctrica con prudencia.** No utilice la herramienta eléctrica si estuviese cansado, ni tampoco después de haber consumido alcohol, drogas o medicamentos. El no estar atento durante el uso de una herramienta eléctrica puede provocar serias lesiones.
- Utilice equipos de protección personal. Lleve siempre protección ocular, respiratoria y auditiva.** Los equipos de protección tales como una mascarilla antipolvo, zapatos de seguridad con suela antideslizante, casco o protectores auditivos, utilizados en condiciones adecuadas, contribuyen a reducir las lesiones personales.
- Evite una puesta en marcha involuntaria. Asegúrese de que el interruptor esté en la posición de apagado antes de conectar a la fuente de alimentación o la batería, coger o transportar la herramienta.** Si se transportan herramientas eléctricas con el dedo sobre el interruptor o si se enchufan con el interruptor encendido puede dar lugar a accidentes.
- Retire las herramientas de ajuste o llaves fijas antes de conectar la herramienta eléctrica.** Una herramienta o llave colocada en una pieza giratoria de la herramienta eléctrica puede producir lesiones al ponerse a funcionar.

- e. **Sea precavido. Evite adoptar una posición que fatigue su cuerpo; mantenga un apoyo firme sobre el suelo y conserve el equilibrio en todo momento.** Ello le permitirá controlar mejor la herramienta eléctrica en caso de presentarse una situación inesperada.
 - f. **Utilice ropa apropiada. No vista ropa suelta o joyas. Mantenga su cabello, vestimenta y guantes lejos de las partes móviles.** Ropa suelta, joyas o cabello largo partes móviles.
 - g. **Siempre que sea posible utilizar unos equipos de aspiración o captación de polvo, asegúrese que éstos estén montados y que sean utilizados correctamente.** El empleo de equipos de recogida de polvo reduce los riesgos derivados del polvo.
- 4. Uso y cuidado de herramientas eléctricas**
- a. **No sobrecargue la herramienta eléctrica. Use la herramienta eléctrica adecuada para cada aplicación.** Con la herramienta eléctrica adecuada podrá trabajar mejor y más seguro dentro del margen de potencia indicado.
 - b. **No utilice herramientas eléctricas con un interruptor defectuoso.** Las herramientas eléctricas que no se puedan conectar o desconectar son peligrosas y deben hacerse reparar.
 - c. **Desconecte el enchufe de la fuente eléctrica y/o la batería de la herramienta eléctrica antes de realizar ajustes, cambiar accesorios o almacenar la herramienta eléctrica.** Esta medida preventiva reduce el riesgo de conectar accidentalmente la herramienta eléctrica.
 - d. **Guarde las herramientas eléctricas fuera del alcance de los niños y de las personas que no estén familiarizadas con su uso.** Las herramientas eléctricas utilizadas por personas inexpertas son peligrosas.
 - e. **Cuide sus herramientas eléctricas con esmero. Controle si funcionan correctamente, sin atascarse, las partes móviles de la herramienta eléctrica, y si existen partes rotas o deterioradas que pudieran afectar al funcionamiento de la herramienta. Si la herramienta eléctrica estuviese defectuosa haga que la reparen antes de volver a utilizarla.** Muchos accidentes se deben a herramientas eléctricas con un mantenimiento deficiente.
 - f. **Mantenga las herramientas de corte limpias y afiladas.** Las herramientas de corte mantenidas correctamente se dejan guiar y controlar mejor.
 - g. **Utilice la herramienta eléctrica, los accesorios, los útiles de la herramienta, etc. de acuerdo con estas instrucciones, y tenga en cuenta las condiciones de trabajo y la tarea a realizar.** El uso de herramientas eléctricas para trabajos diferentes de aquellos para los que han sido concebidas puede resultar peligroso.

- 5. **Servicio técnico**
 - a. **Haga reparar su herramienta eléctrica sólo por personal técnico autorizado que emplee exclusivamente piezas de repuesto originales.** Solamente así se garantiza la seguridad de la herramienta eléctrica.

6. Seguridad eléctrica



La herramienta lleva un doble aislamiento; por lo tanto no requiere una toma a tierra. Compruebe siempre que la tensión de la red corresponda al valor indicado en la placa de características.



¡Advertencia! Si el cable de alimentación esta dañado lo debe reemplazar el fabricante o su representante o una persona igualmente calificada para evitar peligro. Si el cable es reemplazado por una persona igualmente calificada pero no autorizada por Black & Decker, la garantía no tendrá efecto.

- 7. **Etiquetas sobre la herramienta:** La etiqueta de su herramienta puede incluir los siguientes símbolos:



Lea el manual de instrucciones

Hz Hertz

W Watts

min minutos

~ Corriente Alterna

— Corriente Directa

n₀ Velocidad sin Carga

V Voltios

A Amperes



..... Construcción Clase II



..... Terminales de Conexión a Tierra



..... Símbolo de Alerta Seguridad



.../min.. Revoluciones o Reciprocaciones por minuto

CARACTERÍSTICAS (FIG. A)

1. Tope de profundidad
2. Ajustador de profundidad
3. Clip para cinturón
4. Interruptor de avance/retroceso
5. Interruptor de velocidad variable
6. Botón de bloqueo

NORMAS ESPECÍFICAS DE SEGURIDAD

△ **¡Advertencia!** Conozca su atornillador para drywall. **No conecte la herramienta a la fuente de alimentación hasta que haya leído y comprendido este manual de instrucciones. Conozca los usos y limitaciones de la herramienta, así como los posibles riesgos específicos de esta herramienta.**

- ▶ Seguir esta regla reducirá el riesgo de descargas eléctricas, incendios o lesiones graves.
- ▶ **Siempre use protección para los ojos.** Cualquier herramienta eléctrica puede lanzar objetos extraños a los ojos y causar daños permanentes en ellos. **SIEMPRE** utilice lentes de seguridad (no lentes

normales). Los anteojos comunes sólo tienen lentes resistentes a impactos. **NO SON** lentes de seguridad.

△ **¡Advertencia!** Los lentes que no cumplan con la norma requerida, podrían causar lesiones graves al romperse.

- ▶ Nunca utilice el atornillador para drywall para insertar tornillos que no sean tornillos para drywall. El atornillador para drywall y las puntas de atornillador están diseñados específicamente para insertar tornillos para drywall.
- ▶ Utilice sólo puntas de atornillador que se hayan diseñado para su uso con esta herramienta.
- ▶ Siempre mantenga las manos fuera de la trayectoria del atornillador para drywall. Evite poner su mano en posiciones incómodas, ya que un resbalón repentino podría hacer que su mano se mueva dentro de la trayectoria de la hoja de la sierra.
- ▶ Asegúrese de que no haya clavos u objetos extraños en la parte de la pieza a cortar o lijar.
- ▶ Para evitar lesiones por un arranque accidental, desenchufe siempre el cable de la fuente de alimentación antes de instalar o retirar una punta de atornillador o el ajustador de profundidad.
- ▶ Revise siempre el área de la pared donde los tornillos se insertarán para asegurarse de que no haya cables eléctricos ocultos en la zona.
- ▶ Nunca deje el botón de bloqueo en **ENCENDIDO**. Antes de enchufar la herramienta a la fuente de alimentación, asegúrese de que el botón de bloqueo este **APAGADO**.

ADVERTENCIAS GENERALES DE SEGURIDAD

△ **¡Advertencia!** Use una máscara antipolvo que esté diseñada para uso al operar una herramienta eléctrica en un ambiente con polvo.

△ **¡Advertencia!** El polvo que se crea por el lijado, serrado, amolado, taladrado y otras actividades de construcción puede contener productos químicos que se sabe que causan cáncer, defectos de nacimiento u otras alteraciones genéticas. Estos productos químicos incluyen:

- ▶ Plomo de las pinturas a base de plomo
- ▶ Sílice cristalino de ladrillos, cemento y otros productos de albañilería
- ▶ Arsénico y cromo de madera tratada químicamente

El nivel de riesgo de la exposición a estas sustancias varía, de acuerdo con la frecuencia con la que se lleve a cabo este tipo de trabajo. Con el fin de reducir la exposición a estos productos químicos, trabaje en un área bien ventilada, y use equipo de seguridad aprobado, tales como una máscara de polvo que esté diseñada específicamente para filtrar partículas microscópicas.

SEGURIDAD DEL CABLE DE EXTENSIÓN

△ **¡Advertencia!** Mantenga el cable de extensión fuera del área de trabajo. Coloque el cable de manera que no quede atrapado en la pieza de trabajo, herramientas o cualquier otra obstrucción al trabajar con la herramienta eléctrica.

Asegúrese de cualquier cable de extensión utilizado con esta herramienta se encuentre en buenas condiciones. Cuando se utilice un cable de extensión, asegúrese de usar uno de suficiente calibre para soportar la corriente necesaria para la herramienta. Un cable de calibre insuficiente causará una caída en el voltaje de línea teniendo como resultado la pérdida de energía y sobrecalentamiento.

Asegúrese de que su cable de extensión esté correctamente cableado y en buenas condiciones. Siempre reemplace un cable de extensión dañado o llévelo a reparar por un técnico calificado antes de utilizarlo. Proteja su cable de extensión contra objetos cortantes, calor excesivo y áreas húmedas o mojadas.

Utilice un circuito eléctrico separado para sus herramientas eléctricas. Este circuito debe tener por lo menos un cable de calibre 14 y debe ser protegido, ya sea con un fusible de acción retardada 15 A o un disyuntor. Antes de conectar la herramienta eléctrica a la fuente de alimentación, asegúrese de que el interruptor esté en la posición de **APAGADO** y la fuente de alimentación es la misma que se indica en la placa de identificación. Hacer funcionar la herramienta a menor voltaje dañará el motor.

CONTENIDO

Desempaque con cuidado el atornillador para drywall. Compare el contenido con la gráfica de “**Componentes del atornillador para drywall**” a continuación.

MONTAJE Y OPERACIÓN

△ **¡Advertencia!** Para evitar un incendio o una reacción tóxica, nunca utilice gasolina, nafta, acetona, diluyente de laca o disolventes muy volátiles similares para limpiar la herramienta.

Interruptor de avance/retroceso (Fig. B)

El interruptor de avance/retroceso (4) está montado convenientemente en la parte delantera del interruptor de velocidad variable (5). Para hacer que el atornillador gire hacia la derecha para apretar tornillos, presione el interruptor de avance/retroceso (4) hacia la izquierda. Para hacer que el atornillador gire hacia la izquierda para aflojar tornillos, presione el interruptor de avance/retroceso (4) hacia la derecha.

Notas:

- Nunca cambie la posición del interruptor de avance/retroceso (4) mientras que la punta del atornillador está girando.
- El interruptor de velocidad variable (5) **NO** funcionará con el interruptor de avance/retroceso (4) en la posición central.

Interruptor de velocidad variable (Fig. C)

Este atornillador está equipado con un interruptor accionador de **Encendido/Apagado** de velocidad variable.

- Para iniciar el atornillador, apriete suavemente el interruptor de velocidad variable (5).
Nota: El atornillador girará a su velocidad más lenta cuando el interruptor de velocidad variable se aprieta ligeramente. El interruptor de velocidad variable girará a su velocidad más rápida cuando el accionador se aprieta completamente.
- Para detener el atornillador, suelte el interruptor de velocidad variable (5).

Botón de Bloqueo (Fig. D)

La función del botón de bloqueo permite que el interruptor sea bloqueado en la posición de **ENCENDIDO** a toda velocidad cuando se requiere un funcionamiento continuo durante largos periodos de tiempo.

Para bloquear en la posición de **ENCENDIDO**, presione el interruptor de velocidad variable (5) para iniciar el atornillador y presione el botón de bloqueo (6) en el mango del atornillador. Suelte el interruptor de velocidad variable mientras mantiene presionado el botón de bloqueo en el mango del atornillador. El atornillador seguirá funcionando. Para liberar el botón de bloqueo, presione el interruptor de velocidad variable (5) y luego suéltelo.

Nota: Hacer funcionar el atornillador con el interruptor de velocidad variable durante un período prolongado de tiempo puede causar que el motor del atornillador se sobrecaliente. Si el atornillador se calienta, deje de apretar tornillos y deje que se enfríe durante al menos 15 min.

Instalación de puntas para atornillar (Fig. E)

Esta herramienta tiene un soporte magnético de puntas que permite cambiar las puntas de forma conveniente. Para instalar una punta, simplemente inserte el vástago hexagonal (7) en el sujetador de puntas de brocas magnético (8) que se encuentra dentro del tope de profundidad (1). Empuje la punta al soporte de puntas hasta que el imán mantenga la punta en su lugar.

Notas:

- Utilice sólo puntas de 1" (25 mm) de longitud que estén diseñadas para su uso en atornilladores para drywall.
- Asegúrese de que el tamaño de la punta sea el correcto para los tornillos para drywall que se están insertando. Esto suele ser del tamaño #2.

Reemplazo del sujetador de puntas de brocas magnético (Fig. F)

Si el sujetador de puntas de brocas magnético se desgasta o se daña, debe ser reemplazado. El reemplazo debe ser de las mismas dimensiones que el original y debe tener la ranura de retención **ANSI** en el extremo que se inserta en la herramienta.

- Para retirar la montura del ajustador de profundidad (2) gire la montura en sentido contrario a las agujas del reloj.

Nota: No utilice pinzas para retirar la montura. Use sólo sus manos.

- Sujete la punta para atornillar (7) del sujetador de puntas de brocas magnético (8) con unas pinzas y tire de ella para sacarla.
- Sujete el extremo grande del sujetador de puntas de brocas magnético con unas pinzas y tire de él hacia fuera del eje del atornillador (9).
- Invierta el proceso insertando el reemplazo del soporte de puntas en la herramienta.
Nota: Al insertar el reemplazo del sujetador de puntas de brocas magnético, golpéelo suavemente en su lugar para asegurarse de que esté completamente insertado. Sujete el extremo grande del sujetador de puntas de brocas magnético para asegurarse de que la ranura de retención (10) este sujeto al eje y que este en su lugar en la herramienta.
- Vuelva a instalar la punta para atornillador y la montura.

RECOMENDACIONES DE SEGURIDAD

Verifique lo siguiente cada vez que se utiliza el destornillador:

- Usar lentes de seguridad o una máscara.
- Usar protección auditiva.
- La punta para atornillador es del tamaño correcto y que este en buenas condiciones.
- No hay cables con corriente eléctrica "viva" donde se está insertando los tornillos.

Nota: El incumplimiento de estas normas de seguridad incrementará de manera significativa el riesgo de lesiones.

Ajuste de la profundidad de inserción de tornillos (Fig. G)

Es importante controlar la profundidad a la que se insertará el tornillo para drywall. Un exceso en la inserción del tornillo lo colocará demasiado profundo y romperá la capa de papel exterior de la drywall. Una insuficiencia en la inserción del tornillo dejará la cabeza del tornillo por encima de la superficie de la drywall, haciendo que sea imposible dar un acabado correcto al drywall.

El sistema de control de profundidad está formado por el tope de profundidad (1) y ajustador de profundidad (2).

△ **¡Aviso!** Los siguientes ajustes siempre deben ser verificados utilizando un trozo suelto de drywall para evitar daños a las “buenas” secciones de drywall.

1. Gire el contador del ajustador de profundidad hacia la derecha hasta que aproximadamente 1/4" de la punta para atornillar se extienda más allá del tope de profundidad.
2. Coloque un tornillo para drywall en la punta del atornillador. La punta magnetizada mantendrá al tornillo en su lugar.
Nota: Antes de insertar el tornillo, presione la punta del tornillo hacia dentro el drywall y asegúrese de que el tornillo esté perpendicular al drywall.
3. Presione el tornillo contra el drywall con presión uniforme y constante, y presione el interruptor de velocidad variable. El embrague en la herramienta se activará y el tornillo será insertado a la profundidad preestablecida.
4. Si el tornillo no se inserta suficientemente profundo, la cabeza del tornillo no se incrustará en el drywall (**Fig. H**). En este caso, gire el ajustador de profundidad hacia la derecha hasta que se alcance la profundidad correcta. Si el tornillo se inserta demasiado profundo, se incrustará demasiado en el drywall y el papel exterior del drywall, se fracturará (**Fig. I**). En este caso, gire el ajustador de profundidad hacia la izquierda hasta que se alcance la profundidad correcta. En la **Fig. J** se ilustra la profundidad correcta para insertar el tornillo.
Nota: Para cada vuelta que dé el ajustador de profundidad, la profundidad aumentará/disminuirá aproximadamente 1/16" (1,6 mm).

Consejos para la inserción de tornillos en drywall

- ▶ Siempre inserte los tornillos perpendiculares al drywall para que las cabezas queden correctamente hundidas. Nunca se deben insertar en ángulo.
- ▶ Sostenga la herramienta con ambas manos cuando sea posible. Esto proporcionará un mejor control sobre la herramienta y ayudará a evitar que los tornillos se inserten en ángulo.
- ▶ Coloque el tornillo para drywall en la punta del atornillador. El sujetador de puntas de brocas magnético sostendrá cualquier tornillo de acero para facilitar el arranque.
- ▶ Presione el tornillo contra el drywall con presión uniforme y constante y presione el interruptor de velocidad variable. El embrague en la herramienta se activará y el tornillo será insertado a la profundidad preestablecida. Una vez que se inserte por completo, el embrague hará un sonido de traqueteo hasta que se suelte el interruptor de velocidad variable.
- ▶ Cuando el tornillo se inserta correctamente, la cabeza del tornillo se hundirá ligeramente en el drywall sin romper el papel exterior. En este punto, el embrague se liberará para evitar insertar demasiado profundo el

tornillo. Esto dará como resultado un mínimo trabajo para llenar los agujeros y el vendaje de las uniones.

- ▶ El clip para cinturón le permite colgar convenientemente el atornillador en su cinturón. Esto le permitirá utilizar ambas manos para colocar el drywall.

Extracción de tornillos para drywall (Fig. K)

Para extraer los tornillos para drywall, retire el tope de profundidad (1) para exponer la punta para atornillador.

Notas:

- a. El tope de profundidad se ajusta a presión sobre el ajustador de profundidad (2). Simplemente gire y tire hacia afuera para que se deslice fuera del ajustador de profundidad.
- b. También puede girar el ajustador de profundidad hacia la derecha para exponer la punta del atornillador. Sin embargo, esto hará que usted pierda el ajuste de profundidad y tendrá que volver a ajustar la profundidad.

MANTENIMIENTO

△ **¡Advertencia!** Al dar servicio, use sólo piezas de repuesto idénticas. El uso de cualquier otro repuesto puede crear un riesgo o dañar el producto.

- ▶ **NO** use solventes al limpiar piezas de plástico. Los plásticos son susceptibles a los daños de diferentes tipos de solventes comerciales y pueden dañarse con su uso. Utilice un paño limpio para eliminar la suciedad, polvo, aceite, grasa, etc.

△ **¡Advertencia!** No permita que los líquidos de frenos, gasolina, productos a base de petróleo, aceites penetrantes, etc. entren en contacto con las piezas de plástico. Éstos contienen productos químicos que pueden dañar, debilitar o destruir el plástico.

- ▶ Elimine el polvo y la suciedad acumulada regularmente con un cepillo **SUAVE** y **SECO**.

△ **¡Advertencia!** Use lentes de seguridad al usar un chorro de aire para soplar el polvo fuera de la herramienta. Mantenga las salidas de aire limpias y sin obstrucciones para permitir el máximo flujo de aire a través de la herramienta.

- ▶ **NO** abuse de las herramientas eléctricas. El uso abusivo puede dañar la herramienta y la pieza de trabajo.

△ **¡Advertencia!** **NO** intente modificar las herramientas ni crear accesorios. Cualquier alteración o modificación de este tipo es un uso incorrecto y puede causar una condición peligrosa, y puede llevar a lesiones graves. También anulará la garantía.

LUBRICACIÓN

Todos los cojinetes de esta herramienta están lubricados con una cantidad suficiente de lubricante de alta calidad para durar toda la vida útil de la unidad en condiciones normales. Por lo tanto, no se requiere lubricación adicional

LIMPIEZA

Para limpiar la esmeriladora use sólo un trapo ligeramente humedecido en agua con jabón suave. Muchos limpiadores domésticos contienen productos químicos que podrían estropear el plástico de la carcasa de la sierra. No use tampoco gasolina, aguarrás ni otros disolventes similares para limpiar la esmeriladora. No meta la amuladora en ningún líquido ni permita que entre líquido por sus orificios.

⚠ **¡Importante!** Para garantizar la **SEGURIDAD** y la **CONFIABILIDAD** del producto, la reparaciones, el mantenimiento y los ajustes deberán efectuarse en centros de servicio autorizado u otras organizaciones de servicio calificado, que utilicen siempre refacciones idénticas.

ACCESORIOS

⚠ **¡Advertencia!** Utilice sólo los accesorios que se recomiendan para este atornillador para drywall. Siga las instrucciones que acompañan a los accesorios. El uso de accesorios inadecuados puede causar lesiones al operador o daños a la herramienta.

Antes de usar cualquier accesorio, lea atentamente las instrucciones en este manual.

- ▶ Puntas de atornillador para drywall

⚠ **¡Advertencia!** Si alguna parte falta o está dañada, no conecte la herramienta a la fuente de alimentación ni instale cualquier accesorio hasta que se reemplace la parte dañada o faltante.

PROTECCIÓN DEL MEDIO AMBIENTE



Separación de desechos. Este producto no debe desecharse con la basura doméstica normal. Si llega el momento de reemplazar su producto Black & Decker o éste ha dejado de tener utilidad para usted, no lo deseche con la basura doméstica normal. Asegúrese de que este producto se deseche por separado.



La separación de desechos de productos usados y embalajes permite que los materiales puedan reciclarse y reutilizarse. La reutilización de materiales reciclados ayuda a evitar la contaminación medioambiental y reduce la demanda de materias primas. La normativa local puede ofrecer la separación de desechos de productos eléctricos de uso doméstico en centros municipales de recogida de desechos o a través del distribuidor cuando adquiere un nuevo producto.

INFORMACIÓN DE SERVICIO

Todos los Centros de Servicio de Black & Decker cuentan con personal altamente capacitado dispuesto a brindar a todos los clientes un servicio eficiente y confiable en la reparación de herramientas eléctricas. Para mayor información acerca de nuestros centros de servicio autorizados y si necesita consejo técnico, reparaciones o piezas de repuesto originales de fábrica, comuníquese a su oficina local o visítenos en www.BlackandDecker-la.com

ESPECIFICACIONES

ESPECIFICACIONES	BD5G500
Potencia	520W
Voltaje	
AR	220V ~ 50Hz
B2C	220V ~ 50Hz
B3	120V ~ 60Hz
B2	220V ~ 60Hz
BR	127V ~ 60Hz
Velocidad sin carga	0 - 4500/min (rpm)
Peso	1,45kg (3.3lb)

NÃO DEVOLVA ESTE PRODUTO NA LOJA,
entre em contato com o Centro de Serviço Black & Decker
mais próximo de sua localidade.

REGRAS GERAIS DE SEGURANÇA

△ **Aviso!** Leia e compreenda todas as instruções.
O descumprimento das instruções abaixo pode causar
choques elétricos, incêndio e/ou lesões pessoais graves.

GUARDE ESTAS INSTRUÇÕES



INSTRUÇÕES DE SEGURANÇA Advertências gerais de segurança para ferramentas elétricas.

△ **Advertência!** Leia todas as advertências e instruções
de segurança. Caso as advertências e instruções
abaixo não sejam seguidas, podem ocorrer choques
elétricos, incêndio e/ou lesões graves. Guarde todas as
advertências e instruções para referência futura.

**O termo “Ferramenta Elétrica” em todas as
advertências listadas, abaixo se refere a ferramenta
elétrica (com fio) operada por rede elétrica ou ferramenta
elétrica operada por bateria (sem fio).**

1. Segurança na área de trabalho

- a. **Mantenha a área de trabalho limpa e bem iluminada.**
Áreas desarrumadas e mal iluminadas são propícias
a acidentes.
- b. **Não trabalhe com ferramentas elétricas em áreas
com risco de explosão, nas quais se encontrem
líquidos, gases ou poeiras inflamáveis.** As
ferramentas elétricas produzem faíscas que podem
provocar incêndios de poeiras ou vapores.
- c. **Mantenha crianças e outras pessoas afastadas
durante a utilização da ferramenta elétrica.** As
distrações podem dar origem e fazer com que perca
o controle da ferramenta.

2. Segurança elétrica

- a. **O plug da ferramenta elétrica deve encaixar na
tomada. O plug não deve ser modificado de modo
algum. Não utilize quaisquer plugs adaptadores
com ferramentas elétricas ligadas à terra.** Plugs
sem modificações e tomadas adequadas reduzem o
risco de choques elétricos.
- b. **Evite que o corpo entre em contato com superfícies
ligadas à terra, como tubulações, radiadores, fogões
e refrigeradores.** Existe um maior risco de choque
elétrico se o seu corpo estiver ligado à terra.
- c. **As ferramentas elétricas não podem ser expostas
a chuva nem a umidade.** A penetração de água na
ferramenta elétrica aumenta o risco de choques
elétricos.

- d. **Manuseie o cabo com cuidado. O cabo não deve
ser utilizado para transportar ou pendurar a
ferramenta, nem para puxar o plug da tomada.**
Mantenha o cabo afastado de calor, óleo, pontas
afiadas ou partes móveis. Cabos danificados ou
torcidos aumentam o risco de choques elétricos.
- e. **Quando trabalhar com uma ferramenta elétrica ao
ar livre, utilize um cabo de extensão apropriado
para esse fim.** A utilização de um cabo apropriado
para áreas ao ar livre reduz o risco de choques elétricos.
- f. **Se for inevitável trabalhar com uma ferramenta
elétrica num local úmido, utilize um Dispositivo de
Corrente Residual (RCD).** A utilização de um RCD
reduz o risco de choque elétrico.

3. Segurança pessoal

- a. **Mantenha-se atento, observe o que está fazendo
e seja prudente ao trabalhar com a ferramenta
elétrica. Não utilize uma ferramenta elétrica se
estiver cansado ou sob a influência de drogas,
álcool ou medicamentos.** Um momento de falta de
atenção durante a utilização de ferramentas elétricas
poderá causar graves lesões.
 - b. **Utilize equipamentos de proteção. Use sempre
óculos de proteção.** Use equipamentos de proteção
como, por exemplo, máscara anti-poeiras, sapatos de
segurança anti-derrapantes, capacete de segurança
ou protetor auricular, de acordo com o tipo e a aplicação
de ferramenta elétrica, reduz o risco de lesões.
 - c. **Evite partidas repentinas. Certifique-se de que o
botão está desligado antes de ligar a ferramenta
à corrente elétrica e/ou a bateria, pegando
ou transportando a ferramenta.** Transportar
ferramentas elétricas com o dedo no botão ou ligar
ferramentas elétricas à tomada com o interruptor na
posição de ligado pode dar origem a acidentes.
 - d. **Retire eventuais chaves de ajuste ou chaves de
fenda, antes de ligar a ferramenta elétrica.** Uma
chave de fenda ou chave de ajuste que se encontre
numa peça rotativa da ferramenta elétrica poderá
causar lesões.
 - e. **Não se incline. Mantenha-se sempre bem
posicionado e em equilíbrio.** Desta forma, será
mais fácil controlar a ferramenta elétrica em situações
inesperadas.
 - f. **Utilize vestuário adequado. Não utilize roupas
largas nem jóias. Mantenha os cabelos, roupas e
luvas afastadas das peças em movimento.** Roupas
largas, jóias ou cabelos longos podem ficar presos
nas peças em movimento.
- #### 4. Uso e cuidados com a ferramenta elétrica
- a. **Não sobrecarregue a ferramenta elétrica. Utilize a
ferramenta elétrica adequada para o trabalho
pretendido.** A ferramenta elétrica correta realizará o

trabalho da melhor forma e com mais segurança, com a potência com que foi projetada.

- b. **Não utilize a ferramenta elétrica se o botão liga/desliga não funcionar.** Qualquer ferramenta elétrica que não possa ser controlada com o botão é perigoso e terá de ser reparado.
- c. **Desligue o plug da tomada e/ou a bateria da tomada antes de proceder qualquer ajuste, trocar acessórios ou guardar ferramentas elétricas.** Estas medidas de prevenção de segurança reduzem o risco de uma partida repentina da ferramenta elétrica.
- d. **Estas medidas de prevenção de segurança reduzem o risco de uma partida repentina da ferramenta elétrica.** As ferramentas elétricas são perigosas se utilizadas por pessoas não qualificadas.
- e. **Faça a manutenção das ferramentas elétricas. Verifique se as partes móveis estão desalinhasadas ou bloqueadas, se existem peças partidas ou qualquer outra situação que possa afetar o funcionamento das ferramentas elétricas. As peças danificadas devem ser reparadas antes da utilização da ferramenta elétrica.** Muitos acidentes tem como causa uma manutenção insuficiente das ferramentas elétricas.
- f. **Mantenha as ferramentas de corte sempre afiadas e limpas.** As ferramentas de corte com a manutenção adequada e as extremidades afiadas bloqueiam com menos frequência e são mais fáceis de controlar.
- g. **Utilize a ferramenta elétrica, acessórios e peças de ferramenta de acordo com estas instruções, considerando as condições de trabalho e a tarefa a ser executada.** A utilização da ferramenta elétrica para fins diferentes das normas de utilização podem resultar em situações perigosas.

5. Serviço

- a. **Peça a um técnico para fazer a manutenção de sua ferramenta elétrica utilizando apenas peças de reposição idênticas.** Isso garantirá que a segurança da ferramenta elétrica será mantida.

6. Segurança elétrica



Sua Ferramenta tem isolamento duplo, portanto, não é necessário o uso de fio terra. Sempre verifique a voltagem da rede elétrica que corresponda a voltagem da placa de classificação.



Advertência! Se o cabo de força estiver danificado, deverá ser substituído pelo fabricante, pelo Centro de Serviço Autorizado da Black & Decker ou uma pessoa igualmente qualificada para evitar acidentes. Se o cabo for reparado ou substituído por uma pessoa qualificada, mas não autorizada pela Black & Decker, a garantia será perdida.

7. Rótulos da ferramenta

A etiqueta da ferramenta pode conter os seguintes símbolos:

	Leia o manual de instruções	Hz	Hertz		Construção Classe II
	Use proteção para olhos	W	Watts		Terminale de Aterramento
	Use Proteção Auditiva	min	minutos		Símbolo de Alerta de Segurança
V	Volts		Corrente Alternada/min..		Revolução por min. ou alternância por minuto
A	Amperes		Corrente Direta			
		n_0	Sem Velocidade de Carga			

CARACTERÍSTICAS (Fig. A)

1. Limitador de profundidade
2. Ajustador de profundidade
3. Clipe de cinto
4. Interruptor de avanço/recuo
5. Gatilho de variação de velocidades
6. Botão de bloqueio

PRECAUÇÕES DE SEGURANÇA ADICIONAIS PARA ESMERILHADÉIRAS

△ Aviso! Conheça bem sua furadeira para parede de gesso. Não conecte a ferramenta na fonte de energia até que tenha lido e compreendido este manual de instruções. Conheça os usos e limitações da ferramenta, bem como os possíveis perigos específicos relacionados com esta ferramenta.

- ▶ Seguir essa regra vai reduzir o risco de choque elétrico, incêndio ou ferimentos graves.
- ▶ **Sempre use óculos de proteção.** Toda ferramenta elétrica pode lançar objetos estranhos em seus olhos e causar danos permanentes aos olhos. **SEMPRE** use óculos de segurança (não óculos de grau) que cumpram normas de segurança ANSI Z87.1. Óculos de grau possuem somente lentes resistentes ao impacto. Eles **NÃO** são óculos de segurança.

△ Aviso! Óculos de proteção que não estão em conformidade com as normas ANSI Z87.1 podem causar ferimentos graves ao quebrar.

- ▶ Nunca use a furadeira para parede de gesso para fazer furos que não são em parede de gesso. A furadeira para parede de gesso e as pontas da furadeira foram criadas especificamente para furar paredes de gesso.
- ▶ Use somente pontas para furadeira criadas para uso com esta ferramenta.
- ▶ Mantenha suas mãos sempre fora do caminho da furadeira. Evite posições estranhas com as mãos que poderiam causar deslizamento repentino e colocar suas mãos em posição de risco na frente da lâmina da serra.

- ▶ Certifique-se de que não há pregos ou objetos estranhos na parte da peça a ser cortada ou lixada.
- ▶ Para evitar lesões causadas por acionamento acidental, sempre desconecte da fonte de energia antes de instalar ou remover as pontas da furadeira ou ao ajustar o controle de profundidade.
- ▶ Sempre verifique a área da parede onde os parafusos serão feitos para ter certeza de que não há fios elétricos escondidos na área.
- ▶ Nunca deixe o bloqueio do gatilho em **ON**. Antes de ligar a ferramenta na fonte de energia verifique se a trava do gatilho está em **OFF**.

AVISOS GERAIS DE SEGURANÇA

△ **Aviso! Sempre use óculos de proteção que cumpra as exigências csa ou padrão de segurança ANSI Z87.1**

Estilhaços de detritos podem causar danos permanentes aos olhos. Óculos normais não substituem a proteção adequada para os olhos.

△ **Aviso!** Óculos não compatíveis podem causar lesões graves se quebrarem durante o uso de uma ferramenta elétrica.

△ **Aviso!** Use proteção auditiva, especialmente se usar a ferramenta por longos períodos ou se a operação for barulhenta.

△ **Aviso!** Use uma máscara respiratória apropriada para uso na operação de uma ferramenta em um ambiente empoeirado.

△ **Advertência!** A poeira liberada ao lixar, serrar, triturar, perfurar e outras atividades de construção podem conter substâncias químicas que causam câncer, defeitos de nascimento, ou outras anomalias genéticas. Estes produtos químicos incluem:

- ▶ Chumbo de tintas à base de chumbo
- ▶ Silica cristalina de tijolos, cimento e outros produtos de alvenaria
- ▶ Arsênio e cromo de madeira tratada quimicamente

O nível de risco de exposição a esses produtos químicos varia de acordo com a frequência que este tipo de trabalho é realizado. Para reduzir a exposição a estes produtos químicos, trabalhe em uma área bem ventilada, e use equipamento de segurança aprovado, como por exemplo, máscara para poeira criada especificamente para filtrar partículas microscópicas.

SEGURANÇA DO FIO DE EXTENSÃO

△ **Aviso! Mantenha o fio de extensão longe da área de trabalho. Posicione o fio de forma que não fique preso na peça sendo trabalhada, ferramentas, ou qualquer outra obstrução ao trabalhar com a ferramenta elétrica.**

Certifique-se de qualquer extensão utilizada com esta ferramenta está em boas condições. Ao usar um fio de extensão, certifique-se de usar um calibre pesado o suficiente para transportar a corrente que a ferramenta irá precisar. Um fio pequeno vai causar uma queda na tensão da linha, resultando em perda de potência e superaquecimento.

Verifique se seu fio de extensão está em boas condições e instalado de forma correta. Sempre substitua fios de extensão danificados ou leve para arrumar com um electricista qualificado antes de usar. Proteger sua extensão de objetos pontiagudos, calor excessivo e áreas úmidas ou molhadas.

Use um circuito elétrico separado para as suas ferramentas elétricas. Este circuito não deve ser inferior a fios de calibre 14, e deve ser protegido com um fusível de ação retardada 15 A ou disjuntos. Antes de ligar a ferramenta elétrica na fonte de energia, verifique se a chave está na posição OFF e a fonte de energia é a mesma indicada na placa de identificação. Operar em baixa tensão pode danificar o motor.

PRECAUÇÕES DE SEGURANÇA ADICIONAIS PARA ESMERILHADEIRAS

- ▶ Utilize o resguardo e certifique-se de que se encontra bem colocado.
- ▶ Certifique-se de que as flanges de montagem e o disco se encontram correctamente colocados e de que não se encontram danificados.
- ▶ Certifique-se de que está a utilizar o tipo e o tamanho correto de disco para a tarefa.
- ▶ Certifique-se de que o disco, escova de arame e acessórios de rectificação possuem uma gama de rpm superior à do eixo da rebarbadora de acabamento. Deixe um novo disco funcionar sem carga durante 30 segundos antes de iniciar qualquer operação.

CONTEÚDO

Retire a furadeira para parede de gesso do pacote com cuidado. Compare o conteúdo com a tabela de “Componentes da furadeira para parede de gesso” abaixo.

MONTAGEM E OPERAÇÃO

△ **Aviso!** Para evitar incêndio ou reação tóxica, nunca use gasolina, nafta, acetona, thinner ou solventes altamente voláteis similares para limpar a ferramenta.

Interruptor de avanço/recuo (Fig. B)

O interruptor de avanço/recuo (4) fica na parte frontal do gatilho de acionamento (5). Para fazer com que a furadeira gire no sentido horário para apertar parafusos, empurre o interruptor de avanço/recuo (4) para a esquerda. Para fazer com que a furadeira gire no sentido anti-horário para remover os parafusos, empurre o interruptor de avanço/recuo (4) para a direita.

Notas:

- a. Nunca mude a posição do interruptor de avanço/recuo (4) enquanto a ponta da furadeira estiver girando.
- b. O gatilho de variação de velocidades **NÃO** funcionará com o interruptor de avanço/recuo (4) na posição do meio.

Gatilho de variação de velocidades (Fig. C)

Esta furadeira possui um gatilho **On/Off** de variação de velocidade.

1. Para ligar a furadeira, aperte gentilmente o gatilho de ativação (5).

Nota: A furadeira irá funcionar com a velocidade mais baixa quando o gatilho estiver levemente pressionado. A furadeira irá funcionar com a velocidade mais rápida quando o gatilho estiver completamente pressionado.

2. Para parar a furadeira, solte o gatilho (5).

Bloqueando o gatilho de ativação (Fig. D)

O recurso de bloqueio do gatilho permite bloquear o gatilho na posição **ON** com velocidade complete quando for necessário operar continuamente por longo tempo.

Para bloquear o gatilho na posição **ON**, puxe o gatilho para trás (5) para ativar a furadeira, e aperte o botão de bloqueio do gatilho (6) no cabo da furadeira. Solte o gatilho e ao mesmo tempo segure o botão de bloqueio do gatilho no cabo da furadeira. A furadeira continuará funcionando. Para liberar o botão de bloqueio do gatilho, puxe o gatilho para trás (5) e em seguida, solte o gatilho.

Nota: Usar a furadeira com o gatilho por um longo período de tempo pode provocar o superaquecimento do motor da furadeira. Se a furadeira ficar quente, pare fazer furos e deixe esfriar por pelo menos 15 minutos.

Trocando a ponta da furadeira (Fig. E)

Esta ferramenta possui um suporte magnético de pontas que proporciona mudanças convenientes. Para instalar uma ponta, basta inserir a haste da ponta hexagonal (7) no suporte de pontas (8) que está localizado no interior do limitador de profundidade (1). Empurre a ponta no suporte de pontas até que o ímã segure a ponta no lugar.

Notas:

- a. Utilize apenas pontas de 1" (25 mm) de comprimento feitas para uso em furos de paredes de gesso.

- b. Verifique se o tamanho da ponta é o correto para os furos que estão sendo feitos. Normalmente serão tamanho 2.

Substituindo o suporte magnético de pontas (Fig. F)

Se o suporte magnético de pontas estragar ou se desgastar você deverá trocá-lo. O suporte de substituição deve ser do mesmo tamanho do original e possuir a ranhura de retenção **ANSI** na extremidade inserida na ferramenta.

1. Retire o bico (2) girando-o no sentido horário.
Nota: Não use alicates no bico. Use somente suas mãos.
2. Segure a ponta da furadeira (7) com alicates e puxe-o para fora do suporte de pontas (8).
3. Segure a extremidade grande do suporte de pontas com alicates e puxe-o para fora do eixo da furadeira (9).
4. Reverter o processo inserindo o suporte de pontas novo na ferramenta.

Nota: Ao inserir o novo suporte de pontas, bata suavemente no lugar para ter certeza que está totalmente inserido. Segurar a extremidade maior do suporte de pontas para assegurar que a ranhura de retenção (10) está segurando o suporte de pontas no lugar certo na ferramenta.

5. Reinstalar a ponta da furadeira e o bico.

RECOMENDAÇÕES DE SEGURANÇA

Verifique lo siguiente cada vez que se utiliza el destornillador:

1. Utilize óculos de segurança.
2. Utilize proteção auditiva.
3. Certifique-se que a broca seja do tamanho correto e esteja em boas condições.
4. Certifique-se que não fure lugares onde tenha fios de energia elétrica.

Nota: O não cumprimento destas regras aumentar significativamente a segurança e o risco de ferimentos.

Ajustando a profundidade da furadeira (Fig. G)

É importante controlar a profundidade com que o parafuso da parede de gesso será feito. Se for feito muito profundo irá quebrar a camada externa de papel da parede de gesso. Muito superficial irá deixar a cabeça do parafuso acima da superfície de gesso tornando impossível terminar corretamente a parede de gesso.

O sistema de controle de profundidade é constituído pelo limitador de profundidade (1) e a manga de ajuste de profundidade (2).

△ **Aviso!** Os seguintes ajustes devem ser sempre verificado utilizando um pedaço de gesso, para evitar danificar as partes "boas" do gesso.

1. Girar o contador da manga de ajuste de profundidade no sentido horário até que aproximadamente 1/4" da ponta da furadeira se estenda além do limitador

de profundidade.

2. Coloque um parafuso de parede de gesso na ponta da furadeira. A ponta magnética irá segurar o parafuso na ponta.
Nota: Antes de colocar o parafuso, pressione a ponta do parafuso na parede de gesso para garantir que esteja perpendicular com a parede de gesso.
3. Pressione o parafuso contra o gesso com pressão uniforme e firme e apertar o gatilho. O engate da ferramenta será ativado e o parafuso será feito com a profundidade predefinida.
4. Se o parafuso não for feito com profundidade suficiente, a cabeça do parafuso não ficará embutida no gesso (**Fig. H**). Neste caso, gire a manga de ajuste de profundidade no sentido horário até que a profundidade correta seja alcançada. Se o parafuso for feito com muita profundidade, ficará encaixado dentro demais no gesso, e o exterior de papel do gesso será quebrado (**Fig. J**).
Nota: Para cada rotação, a manga de ajuste de profundidade é girada, a profundidade vai aumentar/diminuir aproximadamente 1/16" (1,6 mm).

Dicas para colocar parafusos em parede de gesso

- ▶ Sempre colocar os parafusos perpendiculares ao gesso para que as cabeças fiquem devidamente embutidas. Eles nunca devem ser feitos em um ângulo.
- ▶ Apoie a ferramenta com ambas mãos sempre que possível. Isto irá fornecer um melhor controle sobre a ferramenta e ajudará a eliminar a colocação de parafusos em um ângulo.
- ▶ Coloque o parafuso do gesso na ponta da furadeira. O suporte magnético irá segurar qualquer parafuso de aço para facilitar o início.
- ▶ Pressione o parafuso contra o gesso com pressão uniforme e firme e aperte o gatilho. O engate da ferramenta se ativará e o parafuso será feito com profundidade pré-definida. Quando estiver totalmente feito, o engate liberará um som até que seja liberado.
- ▶ Quando o parafuso é colocado corretamente, a cabeça do parafuso fica ligeiramente embutida no gesso, sem quebrar o papel externo do gesso. Neste momento, o engate será liberado para evitar furo muito profundo. Isto irá resultar em um mínimo de trabalho para preencher os furos e conectar as emendas.
- ▶ O clipe para cinto permite que você conecte a furadeira de maneira conveniente com seu cinto. Isto irá permitir que você use as duas mãos para posicionar o gesso.

Removendo parafusos do gesso (Fig. K)

Para remover os parafusos do gesso, remover o limitador de profundidade (1) para expor a ponta da furadeira.

Notas:

- a. O limitador de profundidade se encaixa com pressão na manga de ajuste de profundidade (2). Basta torcer e puxar para fora, para deslizar para fora da manga de ajuste de profundidade.
- b. Você também pode girar a manga de ajuste de profundidade no sentido horário para expor a ponta da furadeira. Este, porém, fará com que você perca a definição de profundidade e você terá que redefinir a profundidade.

MANUTENÇÃO

Mantenha os resguardos, orifícios de ventilação, e caixa do motor limpos de poeira e sujeira. Limpe-os com um pano limpo e aplique uma leve pressão de ar. Uma acumulação excessiva de limalha de ferro poderá provocar uma transmissão de corrente elétrica, das peças internas para as peças de metal expostas. Não sobre carregue a esmerilhadeira. A sobrecarga provocará uma redução na velocidade e eficiência da esmerilhadeira, fazendo com que esta aqueça demasiado. Se tal acontecer, faça funcionar a esmerilhadeira sem qualquer carga durante um ou dois minutos até que esta atinja a temperatura normal de funcionamento. Se desligar a esmerilhadeira enquanto esta se encontra sob carga, reduzirá a vida útil do interruptor.

△ **Aviso!** Ao fazer a manutenção, utilize apenas peças de reposição idênticas. O uso de qualquer outra parte pode constituir um perigo ou causar danos ao produto.

- ▶ **NÃO** use solventes para limpar as peças de plástico. Os plásticos são sensíveis a danos causados por vários tipos de solventes comerciais e podem ser danificados pelo seu uso. Use um pano limpo para remover a sujeira, poeira, óleo, graxa, etc.

△ **Aviso! NÃO** deixe que fluidos de freio, gasolina, produtos à base de petróleo, óleos penetrantes, etc. Entrem em contato com peças de plástico. Eles contêm substâncias químicas que podem causar danos, enfraquecer ou destruir plástico.

- ▶ Remova a poeira e detritos acumulados regularmente usando um pincel **MACIO** e **SECO**.

△ **Aviso!** Usar óculos de segurança ao usar um jato de ar para soprar a poeira para fora da ferramenta. Mantenha saídas de ar limpas e desobstruídas para permitir o fluxo de ar máximo através da ferramenta.

- ▶ **NÃO** utilize ferramentas elétricas em excesso. Práticas abusivas podem danificar a ferramenta e a peça.

△ **Aviso! NÃO** tente modificar ferramentas ou criar acessórios. Qualquer alteração, modificação é utilização abusiva e pode resultar em uma condição perigosa que leva a possíveis ferimentos graves. E também irá anular a garantia.

LUBRIFICAÇÃO

Todos os rolamentos nesta ferramenta são lubrificados com uma quantidade suficiente de lubrificante de alta qualidade para a vida útil da unidade em condições normais. Portanto, não é necessária lubrificação adicional.

LIMPEZA

Use um sabão suave para limpeza. A maioria dos produtos de limpeza domésticos, contém substâncias químicas que podem danificar o corpo plástico. Também não deve utilizar diluentes, vernizes ou petróleos para esse efeito. Não deixe que nenhum líquido entre para o interior da máquina e nunca a mergulhe em líquido algum.

⚠ **Importante!** Para assegurar a **SEGURANÇA** e **CONFIABILIDADE** do produto, os reparos, manutenção e ajustes (exceto os listados neste manual) devem ser executados por centros de serviço autorizados ou outras empresas de serviço qualificadas, sempre utilizando peças de reposição idênticas.

ACESSÓRIOS

Há uma variedade de acessórios encontrados em centros de serviço autorizados recomendados para o uso com sua ferramenta.

⚠ **Cuidado!** O uso de qualquer acessório não recomendado para esta ferramenta pode ser perigoso.

PROTEÇÃO DO MEIO AMBIENTE



Coleta Seletiva. Este produto não deve ser descartado junto com o lixo doméstico normal. Caso ache necessário que seu produto Black & Decker seja substituído, ou caso não seja mais útil para você, não jogue-o fora junto com o lixo doméstico normal. Disponibilize este produto para coleta seletiva.



A coleta seletiva de produtos e embalagens usadas permite que os materiais sejam reciclados e utilizados novamente. A reutilização de materiais reciclados ajuda a prevenir poluição ambiental e reduz a demanda de matéria prima. Regulamentos locais podem prever a coleta seletiva de produtos elétricos, em lixeiras municipais ou pelo vendedor ao comprar um produto novo.

INFORMAÇÕES DE SERVIÇO

A Black & Decker possui uma das maiores Redes de Serviços do País, com técnicos treinados para manter e reparar toda a linha de produtos Black & Decker.

Ligue: 0800-703 4644 ou consulte nosso site:

www.blackanddecker.com.br, para saber qual é a mais próxima de sua localidade.

ESPECIFICAÇÕES

ESPECIFICAÇÕES	BDSG500
Potência	520W
Voltagem	
AR	220V ~ 50Hz
B2C	220V ~ 50Hz
B3	120V ~ 60Hz
B2	220V ~ 60Hz
BR	127V ~ 60Hz
Velocidade sem carga	0 - 4500/min (rpm)
Peso	1,45kg (3.3lb)

DO NOT RETURN THIS PRODUCT TO THE STORE,
first contact your local Black & Decker office
or nearest authorized service center.

GENERAL SAFETY RULES

⚠ **Warning!** Read and understand all instructions. Failure to follow all instructions listed below, may result in electric shock, fire and/or serious personal injury.

SAVE THESE INSTRUCTIONS



SAFETY INSTRUCTIONS

General power tool safety warnings.

Warning! Read all safety warnings and all instructions. Failure to follow the warnings and instructions listed below may result in electric shock, fire and/or serious injury.

Save all warnings and instructions for future reference. The term "power tool" in all of the warnings listed below refers to your mains operated (corded) power tool or battery operated (cordless) power tool.

1. Work Area Safety

- a. **Keep work area clean and well lit.** Cluttered and dark areas invite accidents.
- b. **Do not operate power tools in explosive atmospheres, such as in the presence of flammable liquids, gases or dust.** Power tools create sparks which may ignite the dust or fumes.
- c. **Keep children and bystanders away while operating a power tool.** Distractions can cause you to lose control.

2. Electrical Safety

- a. **Power tool plugs must match the outlet. Never modify the plug in any way. Do not use any adapter plugs with earthed (grounded) power tools.** Unmodified plugs and matching outlets will reduce risk of electric shock.
- b. **Avoid body contact with earthed or grounded surfaces such as pipes, radiators, ranges and refrigerators.** There is an increased risk of electric shock if your body is earthed or grounded.
- c. **Do not expose power tools to rain or wet conditions.** Water entering a power tool will increase the risk of electric shock.
- d. **Do not abuse the cord. Never use the cord for carrying, pulling or unplugging the power tool. Keep cord away from heat, oil, sharp edges or moving parts.** Damaged or entangled cords increase the risk of electric shock.
- e. **When operating a power tool outdoors, use an extension cord suitable for outdoor use.** Use of

a cord suitable for outdoor use reduces the risk of electric shock.

- f. **If operating a power tool in a damp location is unavoidable, use a residual current device (RCD) protected supply.** Use of an RCD reduces the risk of electric shock. **Note:** The term "Residual Current Device (RCD)" can be replaced by "Ground Fault Circuit Interrupter (GFCI)" or by "Earth Leakage Circuit Breaker (ELCB)".

3. Personal Safety

- a. **Stay alert, watch what you are doing and use common sense when operating a power tool. Do not use a power tool while you are tired or under the influence of drugs, alcohol or medication.** A moment of inattention while operating power tools may result in serious personal injury.
- b. **Use personal protective equipment. Always wear eye protection.** Protective equipment such as dust mask, non-skid safety shoes, hard hat, or hearing protection used for appropriate conditions will reduce personal injuries.
- c. **Prevent unintentional starting. Ensure the switch is in the off-position before connecting to power source and/or battery pack, picking up or carrying the tool.** Carrying power tools with your finger on the switch or energising power tools that have the switch on invites accidents.
- d. **Remove any adjusting key or wrench before turning the power tool on.** A wrench or a key left attached to a rotating part of the power tool may result in personal injury.
- e. **Do not overreach. Keep proper footing and balance at all times.** This enables better control of the power tool in unexpected situations.
- f. **Dress properly. Do not wear loose clothing or jewellery. Keep your hair, clothing and gloves away from moving parts.** Loose clothes, jewellery or long hair can be caught in moving parts.
- g. **If devices are provided for the connection of dust extraction and collection facilities, ensure these are connected and properly used.** Use of these devices can reduce dust related hazards.

4. Power Tool Use and Care

- a. **Do not force the power tool. Use the correct power tool for your application.** The correct power tool will do the job better and safer at the rate for which it was designed.
- b. **Do not use the power tool if the switch does not turn it on and off.** Any power tool that cannot be controlled with the switch is dangerous and must be repaired.

- c. **Disconnect the plug from the power source and/or the battery pack from the power tool before making** any adjustments, changing accessories, or storing power tools. Such preventive safety measures reduce the risk of starting the power tool accidentally.
 - d. **Store idle power tools out of the reach of children and do not allow persons unfamiliar with the power tool or these instructions to operate the power tool.** Power tools are dangerous in the hands of untrained users.
 - e. **Maintain power tools. Check for misalignment or binding of moving parts, breakage of parts and any other condition that may affect the power tools operation. If damaged, have the power tool repaired before use.** Many accidents are caused by poorly maintained power tools.
 - f. **Keep cutting tools sharp and clean.** Properly maintained cutting tools with sharp cutting edges are less likely to bind and are easier to control.
5. **Service**
- a. **Have your power tool serviced by a qualified repair person using only identical replacement parts.** This will ensure that the safety of the power tool is maintained.

6. **Electrical safety**



Your tool is double insulated; therefore no earth wire is required. Always check that the main voltage corresponds to the voltage on the rating plate.



Warning! If the power cord is damaged, it must be replaced by the manufacturer, authorized Black & Decker Service Center or an equally qualified person in order to avoid damage or injury. If the power cord is replaced by an equally qualified person, but not authorized by Black & Decker, the warranty will not be valid.

7. **Labels on tool**

The label on your tool may include the following symbols:

	Read Instructions Manual	Hz Hertz	 Class II Construction
	Use Eye Protection	W Watts	 Earthing Terminal
	Use Ear Protection	min minutes	 Safety Alert Symbol
V Volts		 Alternating Current	
A Amperes		 Direct Current	
		n ₀ No-Load Speed/min..	Revolutions or Reciprocation per minute

FEATURES (Fig. A)

1. Depth stop
2. Depth adjuster
3. Belt clip
4. Forward/Reverse switch
5. Variable speed trigger switch
6. Lock-on button

SPECIFIC SAFETY RULES

Warning! Know your drywall screwdriver. Do not plug the tool into the power source until you have read and understand this Instruction Manual. Learn the tool's applications and limitations, as well as the specific potential hazards related to this tool.

- ▶ Following this rule will reduce the risk of electric shock, fire, or serious injury.
- ▶ **Always wear eye protection.** Any power tool can throw foreign objects into your eyes and cause permanent eye damage. **ALWAYS** wear safety goggles (not glasses) that comply with ANSI safety standard Z87.1. Everyday glasses have only impact resistant lenses. They **ARE NOT** safety glasses

Warning! Glasses or goggles not in compliance with ANSI Z87.1 could cause serious injury when they break.

- ▶ Never use the drywall screwdriver to drive screws other than drywall screws. The drywall screwdriver and the screwdriver bits are designed specifically for driving drywall screws.
- ▶ Only use screwdriver bits that are designed for use with this tool.
- ▶ Always keep hands out of the path of the drywall screw. Avoid awkward hand positions where a sudden slip could cause your hand to move into the path of the saw blade.
- ▶ Make sure there are no nails or foreign objects in the part of the workpiece to be cut or sanded.
- ▶ To avoid injury from accidental starting, always remove the plug from the power source before installing or removing a screwdriver bit or when adjusting the depth control.
- ▶ Always check the wall area where screws will be driven to be sure there are no hidden electrical wires in the area.
- ▶ Never leave the Lock-on button **ON**. Before plugging the tool into the power source, make sure the lock-on button is **OFF**.

GENERAL SAFETY WARNINGS

⚠ **Warning!** Wear a dust mask that is designed to be used when operating a power tool in a dusty environment.

⚠ **Warning!** Dust that is created by power sanding, sawing, grinding, drilling, and other construction activities may contain chemicals that are known to cause cancer, birth defects, or other genetic abnormalities. These chemicals include:

- ▶ Lead from lead-based paints
- ▶ Crystalline silica from bricks, cement, and other masonry products
- ▶ Arsenic and chromium from chemically treated lumber

The level of risk from exposure to these chemicals varies, according to how often this type of work is performed. In order to reduce exposure to these chemicals, work in a well-ventilated area, and use approved safety equipment, such as a dust mask that is specifically designed to filter out microscopic particles.

SEGURIDAD DEL CABLE DE EXTENSIÓN

⚠ **Warning!** Keep the extension cord clear of the working area. Position the cord so it will not get caught on the workpiece, tools or any other obstructions while you are working with the power tool.

Make sure any extension cord used with this tool is in good condition. When using an extension cord, be sure to use one of heavy enough gauge to carry the current the tool will draw. An undersized cord will cause a drop in line voltage resulting in loss of power and overheating.

Be sure your extension cord is properly wired and in good condition. Always replace a damaged extension cord or have it repaired by a qualified electrician before using it. Protect your extension cord from sharp objects, excessive heat and damp or wet areas.

Use a separate electrical circuit for your power tools. This circuit must not be less than 14 gauge wire and should be protected with either a 15 A time delayed fuse or circuit breaker. Before connecting the power tool to the power source, make sure the switch is in the **OFF** position and the power source is the same as indicated on the nameplate. Running at lower voltage will damage the motor.

CONTENTS

Carefully unpack the drywall screwdriver. Compare the contents against the “**Drywall screwdriver components**” chart below.

ASSEMBLY AND OPERATING

⚠ **Warning!** To avoid fire or toxic reaction, never use gasoline, naphtha, acetone, lacquer thinner or similar highly volatile solvents to clean the tool.

Forward/Reverse switch (Fig. B)

The forward/reverse switch (4) is conveniently mounted in front of the variable speed trigger switch (5). To make the screwdriver rotate clockwise for driving screws, push the forward/reverse switch (4) to the left. To make the screwdriver rotate counter-clockwise to remove screws, push the forward/reverse switch (4) to the right.

Notes:

- a. Never change the position of the forward/reverse switch (4) while the screwdriver bit is turning.
- b. The variable speed trigger switch (5) will **NOT** function with the forward/reverse switch (4) in the middle position.

Variable speed trigger switch (Fig. C)

This screwdriver is equipped with a variable speed On/Off trigger switch.

1. To start screwdriver, gently squeeze the variable speed trigger switch (5).

Note: The screwdriver will turn at its slowest speed when the variable speed trigger switch is depressed slightly. The screwdriver will turn at its fastest speed when the variable speed trigger switch is fully depressed.

2. To stop the screwdriver, release the variable speed trigger switch (5).

Lock-on button (Fig. D)

The lock-on button feature allows the trigger switch to be locked in the **ON** position at full speed when continuous operation for extended periods of time is required.

To lock the lock-on button in the **ON** position, pull back on the variable speed trigger switch (5) to start the screwdriver and push the lock-on button (6) into the screwdriver handle. Release the variable speed trigger switch while holding the lock-on button into the screwdriver handle. The screwdriver will continue to run. To release the lock-on button, pull variable speed trigger switch back (5) and then release the trigger.

Note: Operating the screwdriver with the variable speed trigger switch for an extended period of time may cause the screwdriver motor to overheat. If the screwdriver gets hot, stop driving screws and allow it to cool for at least 15 minutes.

Inserting a screwdriver bit (Fig. E)

This tool has a magnetic bit holder that provides convenient bit changes. To install a bit, simply insert the hex bit shank (7) into the magnetic bit holder (8) that is located inside the depth stop (1). Push the bit into the magnetic bit holder until the magnet holds the bit in place.

Notes:

- a. Use only 1" (25 mm) long bits that are designed for use in driving drywall screws.
- b. Make sure the bit size is correct for the drywall screws being driven. This will usually be a #2 size.

Replacing the magnetic bit holder (Fig. F)

If the magnetic bit holder becomes worn or damaged, it must be replaced. The replacement bit holder must be of the same dimensions as the original and have the **ANSI** retention groove on the end that is inserted into the tool.

1. Remove the nosepiece (2) by turning it counter clockwise.

Note: Do not use pliers on the nosepiece. Only use your hand.
2. Grasp the screwdriver bit (7) with pliers and pull it out of the magnetic bit holder (8).
3. Grasp the large end of the bit holder with pliers and pull it straight out of the screwdriver spindle (9).
4. Reverse the process by inserting the replacement magnetic bit holder into the tool.

Note: When inserting the replacement for magnetic bit holder, gently tap it into place to make sure it is fully inserted. Grasp the large end of the magnetic bit holder to ensure the retention groove (10) is holding the magnetic bit holder in place in the tool.
5. Reinstall the screwdriver bit and nose piece.

SAFETY RECOMMENDATIONS

Check the following every time you use the screwdriver:

1. Wear safety glasses or a mask.
2. Use hearing protection.
3. The screwdriver tip is the right size and it is in good condition.
4. No power cables "live" where you are inserting the screws.

Note: Failure to follow these safety rules will significantly increase the risk of injury.

Adjusting the screwdrive bit depth (Fig. G)

It is important to control the depth to which the drywall screw will be driven. Over driving the screw will drive the screw too deep and break the outer paper layer of the drywall. Under driving the screw will leave the screw head above the drywall surface making it impossible to properly finish the drywall.

The depth control system is made up of the depth stop (1) and the depth adjuster (2).

⚠ **Warning!** The following adjustments should always be verified using a scrap piece of drywall to avoid damaging the "good" drywall sections.

1. Rotate the depth adjuster counter clockwise until approximately 1/4" of the screwdriver bit extends beyond the depth stop.

2. Place a drywall screw onto the screwdriver bit. The magnetized bit will hold the screw onto the bit.

Note: Before driving the screw, press the screw point into the drywall and make sure the screw is perpendicular to the drywall.
3. Press the screw against the drywall with steady even pressure and squeeze the trigger switch. The clutch in the tool will engage and the screw will be driven to the preset depth.
4. If the screw is not driven deep enough, the head of the screw will not be recessed into the drywall (**Fig. H**). In this case, turn the depth adjustment sleeve clockwise until the correct depth has been achieved. If the screw is driven too deep, it will be recessed too far into the drywall and the outer paper of the drywall will be fractured (**Fig. I**). In this case, turn the depth adjustment sleeve counter clockwise until the correct depth has been achieved. **Fig. J** illustrates the correct depth for the screw to be driven.

Note: For each revolution the depth adjustment sleeve is rotated, the depth will increase/decrease approximately 1/16" (1.6 mm).

Tips for driving drywall screws

- ▶ Always drive the screws perpendicular to the drywall so the heads are properly countersunk. They should never be driven at an angle.
- ▶ Support the tool with both hands wherever possible. This will provide better control over the tool help eliminate screws being driven at an angle.
- ▶ Place the drywall screw on the screwdriver bit. The magnetic bit holder will hold any steel screw for easy starting.
- ▶ Press the screw against the drywall with steady even pressure and squeeze the variable speed trigger switch. The clutch in the tool will engage and the screw will be driven to the preset depth. Once fully driven, the clutch will make a chattering sound until the variable speed trigger is released.
- ▶ When the screw is properly driven, the screw head will be slightly countersunk into the drywall without breaking the outer drywall paper. At this point, the clutch will release to prevent over driving the screw. This will result in minimum work to fill the holes and taping the seams.
- ▶ The belt clip allows you to conveniently attached the screwdriver to your belt. This will allow you to use both hands for positioning the drywall.

Removing drywall screws (Fig. K)

To remove drywall screws, remove the depth stop (1) to expose the screwdriver bit.

Notes:

- a. The depth stop is a press fit onto the depth adjuster (2). Simply twist and pull outward to slide it off the depth adjuster.
- b. You can also turn the depth adjuster clockwise to expose the screwdriver bit. This however will cause you to lose the depth setting and you will have to re-set the depth.

MAINTENANCE

Keep guards, air vents and the motor housing as clear as possible of dust and dirt. Wipe with a clean cloth and blow through with a low-pressure air supply. Excessive build-up of metal dust can cause tracking of electrical current from the internal parts to exposed metal parts. Do not overload your angle grinder. Overloading causes a reduction in speed and efficiency, causing your angle grinder to become too hot. If this happens, operate your angle grinder under no load for one or two minutes until it has cooled to normal operating temperature. Switching your angle grinder off under load will reduce the life of the switch.

⚠ **Warning!** When servicing, use only identical replacement parts. The use of any other part may create a hazard or cause product damage.

- ▶ **DO NOT** use solvents when cleaning plastic parts. Plastics are susceptible to damage from various types of commercial solvents and may be damaged by their use. Use a clean cloth to remove dirt, dust, oil, grease etc.

⚠ **Warning!** Do not allow brake fluids, gasoline, petroleum-based products, penetrating oils, etc. to come into contact with plastic parts. They contain chemicals that can damage, weaken or destroy plastic.

- ▶ Remove accumulated dust and debris regularly using a **SOFT** and **DRY** brush.

⚠ **Warning!** Use safety goggles when using an air jet to blow dust out of the tool. Keep air vents clean and unobstructed to allow maximum airflow through the tool.

- ▶ **DO NOT** abuse power tools. Abusive practices can damage the tool and the workpiece.

⚠ **Warning!** **DO NOT** attempt to modify tools or create accessories. Any such alteration or modification is misuse and could result in a hazardous condition leading to possible serious injury. It will also void the warranty.

LUBRICATION

All of the bearings in this tool are lubricated with a sufficient amount of high-grade lubricant for the life of the unit under normal conditions. Therefore, no further lubrication is required.

CLEANING

Use only mild soap and a slightly damp cloth to clean your angle grinder. Many household cleaners contain chemicals which could seriously damage the plastic. Also, do not use petrol, turpentine, lacquer or paint thinners or similar products. Never let any liquid get inside the tool and never immerse any part of the tool into liquid.

⚠ **Important!** To assure product **SAFETY** and **RELIABILITY**, repairs, maintenance and adjustment (other than those listed in this manual) should be performed by authorized service centers or other qualified service personnel, always using identical replacement parts.

PROTECTING THE ENVIRONMENT



Separate collection. This product must not be disposed of with normal household waste. Should you find one day that your Black & Decker product needs replacement, or if it is of no further use to you, do not dispose of it with household waste. Make this product available for separate collection.



Separate collection of used products and packaging allows materials to be recycled and used again. Re-use of recycled materials helps prevent environmental pollution and reduces the demand for raw materials. Local regulations may provide for separate collection of electrical products from the household, at municipal waste sites or by the retailer when you purchase a new product.

SERVICE INFORMATION

Black & Decker offers a full network of company-owned and authorized service locations. All Black & Decker Service Centers are staffed with trained personnel to provide customers with efficient and reliable power tool service. For more information about our authorized service centers and if you need technical advice, repair, or genuine factory replacement parts, contact the Black & Decker location nearest you, or visit us at www.BlackandDecker-la.com

SPECIFICATIONS

Power	BDSG500
Voltage	520W
AR	220V ~ 50Hz
B2C	220V ~ 50Hz
B3	120V ~ 60Hz
B2	220V ~ 60Hz
BR	127V ~ 60Hz
No-load speed	0 - 4500/min (rpm)
Weight	3.3lb (1,45kg)

Solamente para propósito de Argentina:
Importado por: Black & Decker Argentina S.A.
Pacheco Trade Center
Colectora Este de Ruta Panamericana
Km. 32.0 El Talar de Pacheco
Partido de Tigre
Buenos Aires (B1618FBQ)
República de Argentina
No. de Importador: 1146/66
Tel.: (011) 4726-4400

Imported by/Importado por:
Black & Decker do Brasil Ltda.
Rod. BR 050, s/n° - Km 167
Dist. Industrial II
Uberaba - MG - Cep: 38064-750
CNPJ: 53.296.273/0001-91
Insc. Est.: 701.948.711.00-98
S.A.C.: 0800-703-4644

Solamente para propósitos de Colombia
Importado por: Black & Decker de Colombia, S.A.
Carrera 85D # 51-65, Bodega 23
Complejo Logístico San Cayetano
Bogotá - Colombia
Tel.: 744-7100

Solamente para propósito de Chile:
Importado por: Black & Decker de Chile, S.A.
Av. Pdte. Eduardo Frei M. 6001-67 Conchalí
Santiago de Chile
Tel.: (56-2) 2687 1700

Impreso en China
Impresso em China
Printed in China

08/05/13

Solamente para propósito de México:
Importado por: Black & Decker S.A. de C.V.
Avenida Antonio Dovali Jaime
70 Torre B Piso 9
Colonia La Fé, Santa Fé
Delegación Alvaro Obregón,
México D.F. 01210
Tel. (52) 555-326-7100
R.F.C.: BDE810626-1W7

Black & Decker del Perú S.A.
Av. Enrique Meiggs 227.
Pque. Industrial - Callao
Tel.: (511) 614-4242
RUC 20266596805