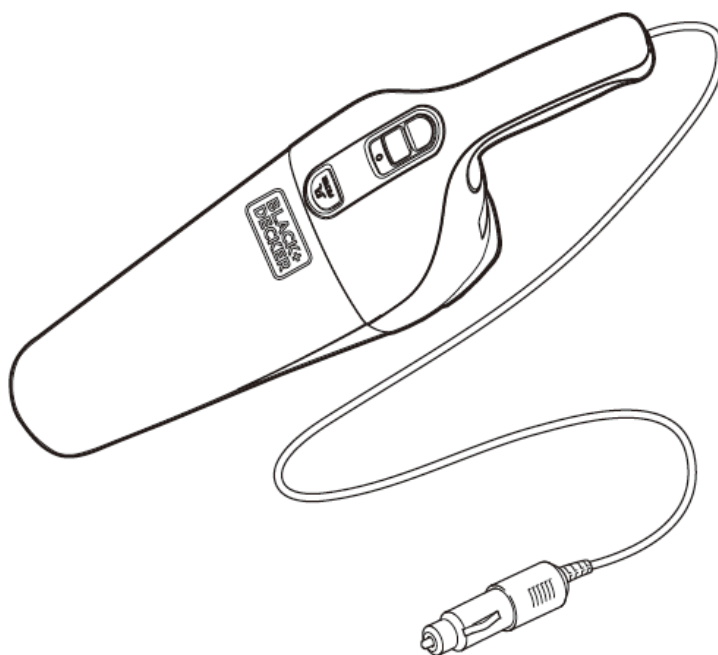


BLACK+ DECKER™

使用說明書 乾濕兩用車用吸塵器

WD1210AV

- ▶安全注意事項
P2~P3
- ▶使用前
P4
- ▶使用方法
P5~P6
- ▶配件使用範例
P6
- ▶維護與保管
P7~P8
- ▶規格
P10



本次承蒙惠顧 **BLACK & DECKER** 「乾濕兩用車用吸塵器」不勝感激。
使用前請務必詳閱本使用說明書，正確使用。
本使用說明書請務必妥善保管。

安全注意事項

為期正確使用本產品，使用前務須詳閱本使用說明書所有指示項目。

詳閱後請務必保管於隨時可以取閱之處。

本使用說明書係說明操作本製品時，為防範火災及觸電，受傷等事故於未然，所務必遵守之事項。

無視記載內容，由於錯誤的使用方法造成危害及損壞的程度，使用下述標示分類，說明。



警告

此標示欄係表示「預測有可能造成死亡或重傷等」的內容。



注意

此標示欄係表示「預測有可能造成障礙之危險性或有可能僅造成物品損壞」的內容。



此圖案標示係表示希望注意之「提醒注意」的內容。



警告

• 請注意不讓小孩拿來當玩具玩耍。

本製品讓小孩使用或在小孩附近使用時，請務必經常保持謹慎注意。

• 請保持適切的服裝進行作業。

頭髮、寬鬆衣物或身體的部分請勿接觸機身的可動部分。

• 請勿用於高溫的物品上。

請勿對著正在燃燒的物品或冒煙狀態的物質（例如：正在吸的香菸、火柴、燃燒中的灰燼）使用。

• 請確認額定電壓與電源相同。

本製品僅適用於 DC12V 的點菸器插座。請勿連接其他種類電源。

• 請注意外國車及部分國產車種的點菸器插座可能有不適用的情形。

• 請勿粗暴使用電源線。

請勿僅抓住電線部分攜行，也請勿直接拉動電線將插頭從點菸器插座上拔出來。

由於會造成觸電及短路等的緣故，請注意避免電線讓電線接觸高熱物體、油及藥劑類物質，也避免讓銳利的物體造成電線的損傷。萬一不慎造成損傷的話，請勿碰觸該處，請立刻切斷開關，將電源插頭從插座上拔出來。

已經損傷的電線有可能造成火災的危險。

• 請勿對著危險物品使用。

請勿對著爆炸物、可燃性及引發中毒症狀的物質與液體（汽油等）使用。

• 下述情形時，請務必切斷電源，拔出點菸器插頭。

- ①維護與檢查時。
- ②組裝及拆卸配件時。
- ③假設會有其他危險時。

• 請使用指定配件、附件。

不使用推薦的配件及附件的話，有可能造成危險。

• 無法打開開關或關閉開關的情形時，請中止使用。
請前往購買的經銷店委託修理。

• 修理破損的電源線，必須為具有資格的技術人員。請委託 **BLACK & DECKER** 修理。
本製品內部沒有顧客可以自行修理的零件。
顧客嘗試拆解本製品的話，不適用一年保
修條款，機身會受到嚴重的損壞，顧客可
能還有受重傷的危險。



注意

• 請勿阻塞通風孔。
使用本製品時，請勿用障礙物或手等阻塞通風孔。

• 不使用時，請務必從點菸器插座上拔下點菸器插頭。

• 請勿浸泡在水及液體中。
請勿用濕手接觸插頭及本製品。
此外請勿將馬達驅動部分浸入水或液體中。

• 使用本製品時，請拔下其他所有插在點菸器插座上的製品的插頭。
同時使用數個點菸器插座的話會消耗蓄電池的電力，有可能造成無法發動引擎的情形。

• 請務必在裝著濾網的狀態下使用。
請更換嚴重髒污或受損的濾網。

• 請務必避免吸取銳利的物品。
可能損壞機身內部及濾網。

• 請勿在車輛引擎啟動狀態下使用
車輛引擎在啟動狀態下使用的話，保險絲有可能跳脫。最長可使用 30 分鐘，以避免耗盡車用電池電力。

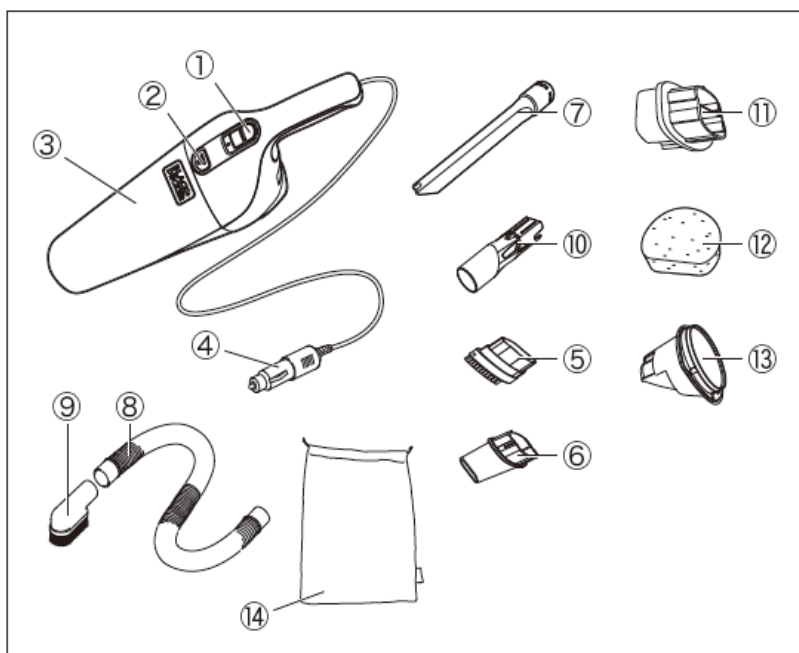
• 請直接插入裝置在車體上的點菸器插座。
請勿使用外接插座或分接器。



• 請勿使用延長線。




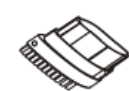







使用前

請確認製品
各部位名稱



- ①ON/OFF滑動開關
- ②集塵盒拆卸按鈕
- ③集塵盒
- ④點菸器插頭
- ⑤小毛刷吸頭
- ⑥短細縫吸嘴
- ⑦長細縫吸嘴
- ⑧延伸軟管
- ⑨大毛刷吸頭
- ⑩連接件
- ⑪液體吸嘴（橡膠製）
- ⑫海綿濾網
（裝在集塵盒內）
- ⑬變流裝置
（裝在集塵盒內）
- ⑭收納袋

WD1210AV 包含下列製品

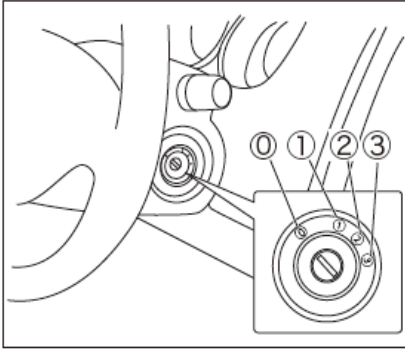
配件名稱	數量	配件名稱	數量
機身（含集塵盒、點菸器插頭） 	1	延伸軟管 	1
		大毛刷吸頭 	1
小毛刷吸頭 	1	連接件 	1
短細縫吸嘴 	1	液體吸嘴（橡膠製） 	1
海綿濾網（裝在集塵盒內） 	1	變流裝置（裝在集塵盒內） 	1
長細縫吸嘴 	1	收納袋 	1

使用方法

前言

◆供電（Acc）模式的設定

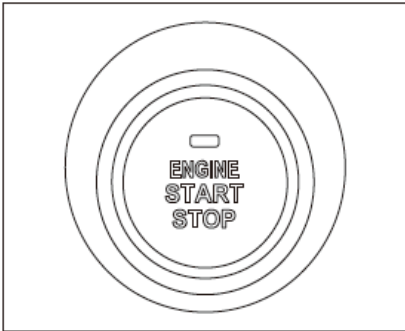
所謂供電（Acc）模式係指不發動車輛的引擎，可以供電使用收音機等的車輛狀態。
本製品請在供電（Acc）模式下使用。



(1) 在點火開關插入鑰匙的車款

①為拔插鑰匙的位置。首先插入車鑰匙順時鐘方向轉動後的第一段開關位置即為①供電（Acc）模式。請只能在這種供電（Acc）模式的狀態時才可以使用本製品。

* ②為開車時車鑰匙的位置，③為發動引擎時車鑰匙的位置。



(2) 免鑰匙按鈕啟動的車款

請攜帶啟動鑰匙坐在駕駛座。按一下如左圖的啟動按鈕即為供電（Acc）模式。

* 踩著剎車踏板時按下啟動按鈕的話就會啟動引擎。請不要在啟動引擎的狀態下使用本製品。

⚠ 注意

供電（Acc）模式的名稱各廠商各自不同，且各款車輛啟動供電（Acc）模式的方法也不盡相同。使用本製品之前請務必參照車輛的使用說明書確認供電（Acc）模式的使用方法。

⚠ 注意

僅限於車輛引擎處於供電（Acc）模式的狀態下使用本製品。在發動車輛引擎的狀態下使用的話，保險絲有可能跳脫。

⚠ 注意

使用本製品時，請直接插入裝置在車體上的點菸器插座。

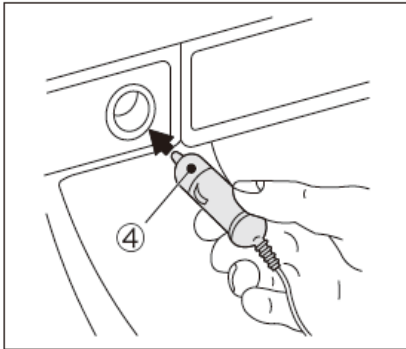
⚠ 注意

使用本製品時，請拔下所有其他插在點菸器插座上的製品的插頭。同時使用數個點菸器插座的話會消耗蓄電池的電力，有可能造成無法發動引擎的情形。

⚠ 注意

在供電（Acc）模式的狀態下使用本製品時，請勿突然發動引擎。可能是導致汽車或製品故障的原因。

◆關於使用方法



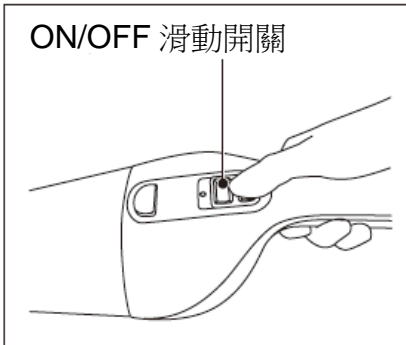
請讓車輛處於供電 (Acc) 模式的狀態，將點菸器插頭 (④) 插入點菸器插座 (12V)。

⚠ 注意

使用本製品時，請直接插入裝置在車體上的點菸器插座。

⚠ 注意

使用本製品時，請拔下其他所有插在點菸器插座上的製品的插頭。同時使用數個點菸器插座的話會消耗蓄電池的電力，有可能造成無法發動引擎的情形。



ON/OFF 滑動開關

將 ON/OFF 滑動開關往前滑動的話，即可切入電源。將 ON/OFF 滑動開關後方滑動的話，即可關閉電源。

每次使用後請清掃堆積在集塵盒中的垃圾。也請定期清潔機身內的濾網。(參照 P.8)

⚠ 注意

正常狀態的汽車蓄電池，請大約使用 30 分為宜。長時間使用的話，易於消耗汽車蓄電池的電力，可能導致引擎無法發動，請多加注意。

⚠ 注意

請勿在雨中及溼氣重的場所使用本製品。

配件使用範例

液體吸嘴 (橡膠製)



• 吸翻倒的果汁等液體

小毛刷吸頭



• 清掃儀錶板的棉屑及腳墊

短細縫吸頭



• 清掃間隙及狹窄的溝槽

長細縫吸頭



延伸軟管



• 清掃手搆不到的狹窄間隙

大毛刷吸頭



延伸軟管

連接件

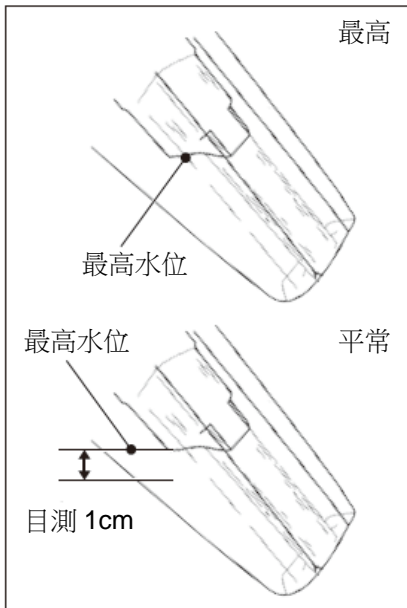


• 清掃黏在腳墊的灰塵及儀錶板

◆用於吸入液體時



請如左圖般，在「集塵盒」前方裝上備妥的「液體用吸嘴」。



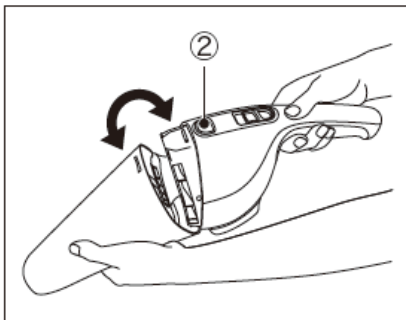
關於最高水位線

吸入液體的時候，機身上半部約傾斜 30° ，請注意避免超過裝置在集塵盒內之變流裝置的前端部分。平常使用時，請留意吸到最高水位前 1cm 左右就停止。再繼續吸的話，液體有可能從機身排氣口噴出來，造成故障的原因。此外液體還在「集塵盒」中的話，請勿將本製品上下顛倒，吸口朝上或任意搖動。

吸入容易腐敗的液體（牛奶等）時，請立即倒掉聚積在集塵盒內的液體，並清潔「集塵盒」內部與「海綿濾網」。以免發霉。

維護與保管

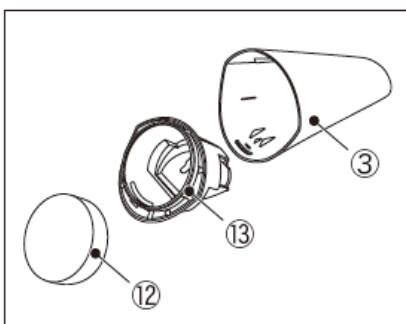
◆集塵盒的裝卸方法



請按住集塵盒拆卸按鈕（②），再把集塵盒拆下來。

組裝時，請將集塵盒下方的凹槽對準機身凸出來的部分組裝起來。

◆變流裝置、海綿濾網的裝卸方法

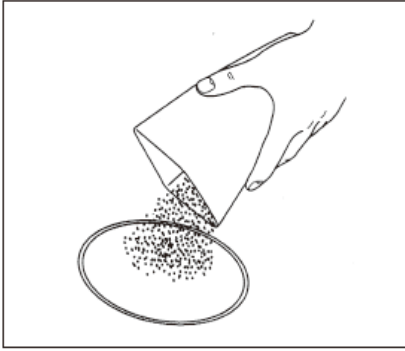


海綿濾網裝在變流裝置的狀態下收納在集塵盒內。清掃垃圾及清洗變流裝置與海綿濾網時請拆下來。



組裝時請注意濾網的方向。

◆清掃垃圾的方法



請以上述的順序拆下集塵盒、變流裝置。

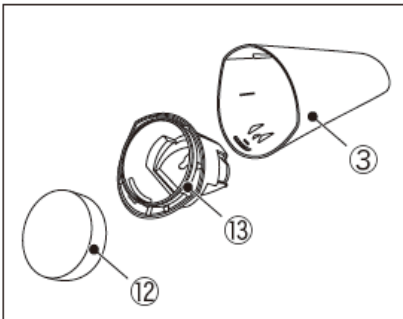


請定期清潔海綿濾網。特別是清掃液體之後，有可能造成發臭的原因，因此務必立刻進行清潔。

◆濾網的維護



每次使用後請務必清掃「海綿濾網」。「海綿濾網」上附著垃圾或髒汙是造成製品吸力減弱的原因。



集塵盒、變流裝置、海綿濾網可以水洗。請使用溫水、清水或稀釋的中性清潔劑洗淨後晾乾即可。

請依照「變流裝置」⇒「海綿濾網」的順序裝置在集塵盒中。



注意

將「集塵盒」組裝在乾濕兩用車用吸塵器機身內之前，請確認「海綿濾網」已經完全乾燥。



請定期清潔「海綿濾網」。「海綿濾網」嚴重髒汙或破損的時候請立即更換。



只有在濾網乾淨狀態，集塵盒清空的時候，才可以吸入最大量的垃圾。ON/OFF 滑動開關在 OFF 時，從吸口掉落垃圾的話，表示集塵盒的垃圾已經滿了，必須即刻清理垃圾。

◆製品的保管



不使用本製品時，放在附屬的收納袋裡保管相當方便。

這樣的情形時

現象	原因	對應方法
吸力弱	濾網髒污	請清理濾網。
	集塵盒中堆積垃圾	請清除集塵盒內的垃圾。
	垃圾阻塞吸口	請清除吸口的垃圾。
	車上的蓄電池電力不足	由於是蓄電池的原因，請停止使用。

配件

本製品的配件在各經銷店及 **BLACK & DECKER** 的服務中心均有販售。關於配件的問題請電洽 **BLACK & DECKER**。



使用非本公司認定的配件，有可能帶來嚴重的危險。

關於售後服務

本機之修理，保養，調整務必前往 **BLACK & DECKER** 由合格的技術人員使用正廠零件。電動工具之修理，僅可由認證的技術人員執行。請勿交由非百得認證服務中心的認證技術人員進行修理、維護、調整。若產品經由非百得認證的維修工程師拆解、組裝、調整，恕無法適用百得一年家用保修條款。為充份發揮其功能，修理、維護、調整請務必使用原廠零件。

規 格

型號	WD1210AV
電壓	12V 點菸器插座輸入
連續使用時間	約 30 分鐘
吸力	11AW
集塵容量	乾 175ml / 濕 125ml
點菸器插頭電線長度	5m
機身質量 (配件除外)	0.82kg
機身尺寸 (配件除外)	400×130×158mm (長×寬×高)
配件	小毛刷吸嘴, 短細縫吸嘴, 海棉濾心, 長細縫吸嘴, 延伸軟管, 大毛刷吸嘴, 連接件, 液體吸嘴, 變流裝置, 收納袋

※由於改良製品規格及內容的緣故，有可能無預告變更的情形。

經銷商: 得如豐實業有限公司
地址: 桃園縣龜山鄉文東五街 57 巷 51 號 1 樓
電話: 03-3181677

進口/委製廠商: 新加坡商百得電動工具(股)公司台灣分公司
地址: 台北市北投區裕民六路 120 號 4 樓
電話: 02-2820-1065