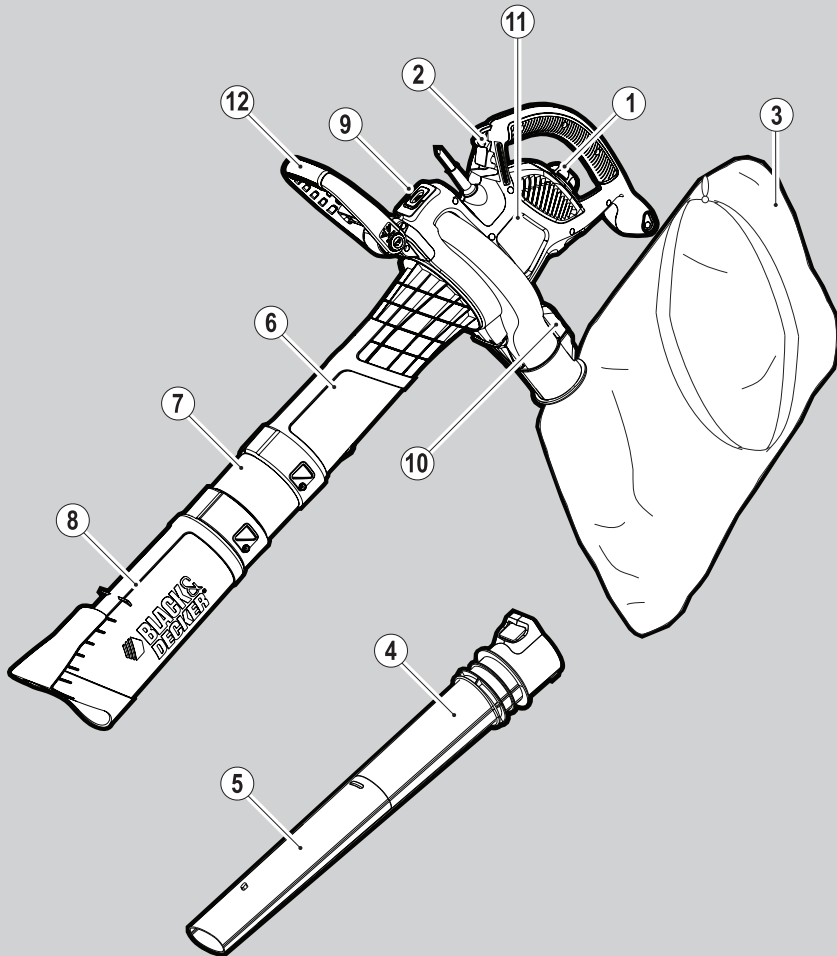


**BLACK&DECKER®**

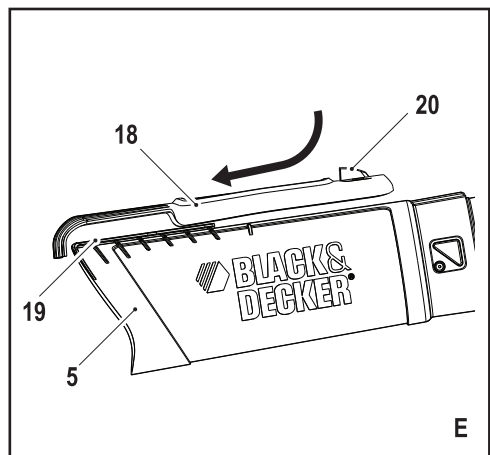
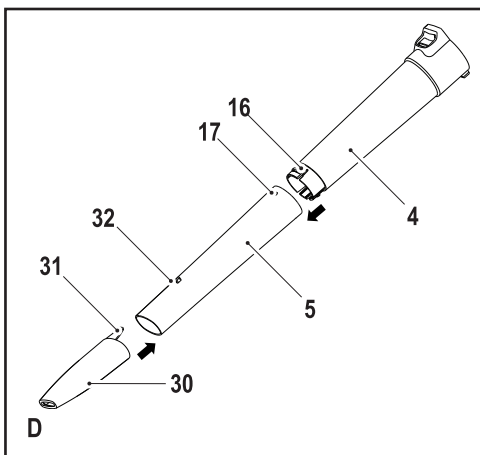
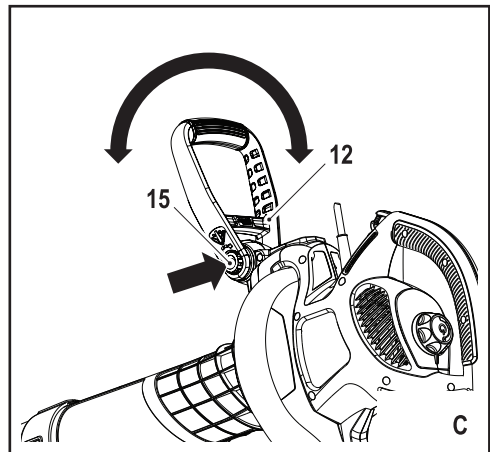
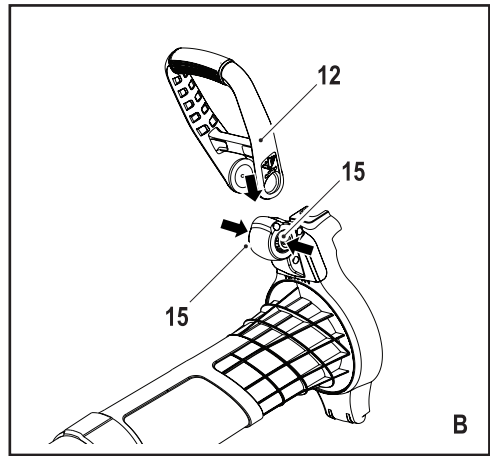
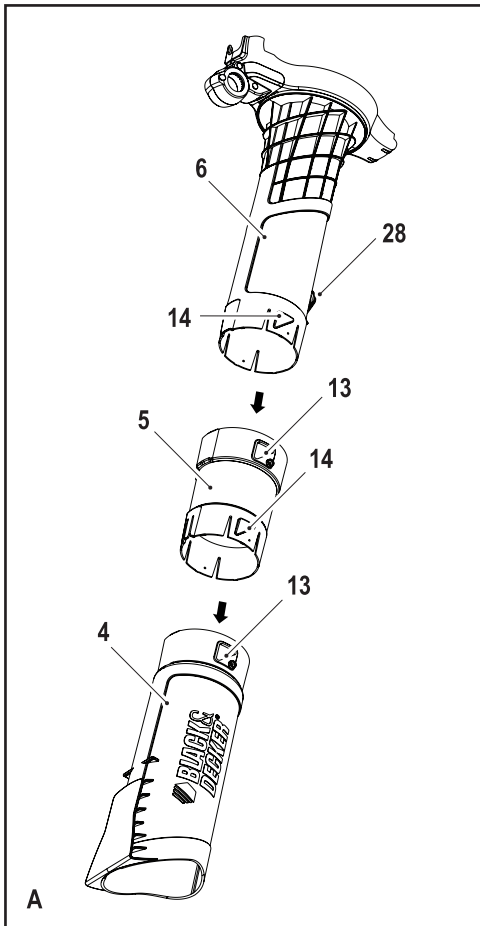


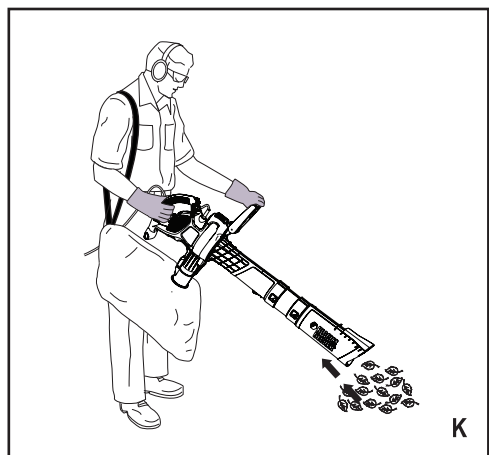
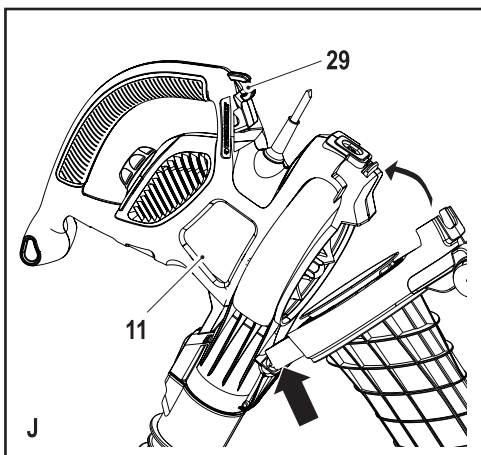
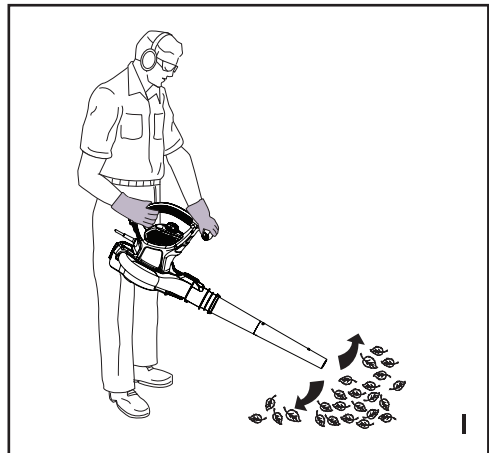
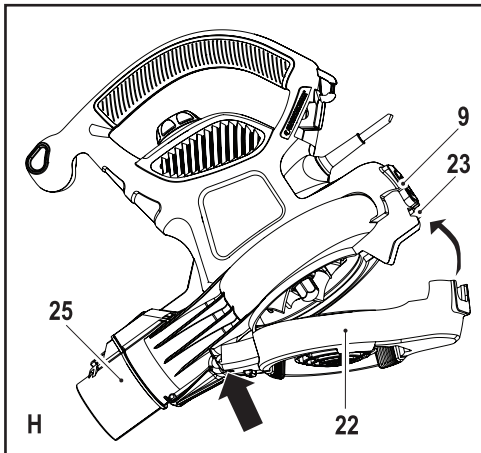
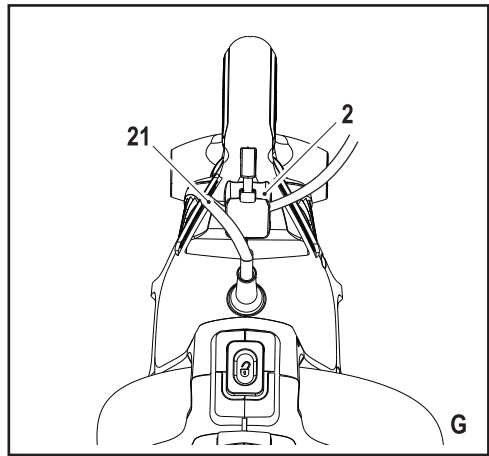
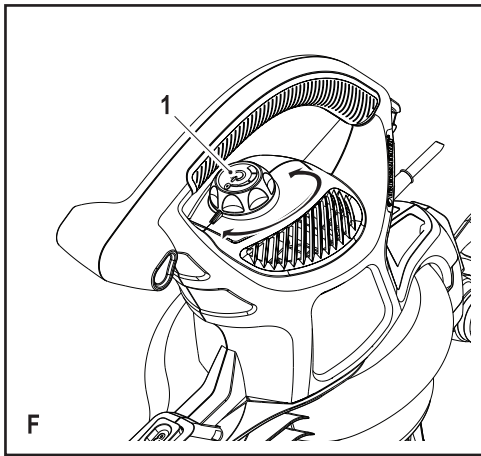
382013-38 BAL

[www.blackanddecker.eu](http://www.blackanddecker.eu)

**GW3050**  
**GW3030**  
**GW2810**

<b>Slovenski</b>	<b>(Prevod originalnih navodil)</b>	<b>5</b>
<b>Hrvatski</b>	<b>(Prijevod izvornih uputa)</b>	<b>12</b>
<b>Srpski</b>	<b>(Prevod originalnog uputstva)</b>	<b>20</b>
<b>Македонски</b>	<b>(Превод на оригиналните упатства)</b>	<b>27</b>





## Namen uporabe

Vaš Black & Deckerjev pihalnik/sesalnik je namenjen čiščenju listja. Ta izdelek je namenjen izključno uporabi v gospodinjstvu in uporabi na prostem.

## Splošni napotki za varno uporabo naprave



**Opozorilo!** Pri uporabi električnih ali baterijskih naprav je potrebno upoštevati splošna varnostna opozorila, vključno navodila, ki so podana v tem priročniku, da zmanjšate nevarnost požara, električnega udara, telesnih poškodb in materialne škode.

- ♦ Pred uporabo naprave natančno preberite navodila za uporabo. Seznanite se z funkcijami upravljanja in pravilno uporabo naprave.
- ♦ Namen uporabe je podrobno opisan v teh navodilih. Uporaba kateregakoli pribora ali priključka ali način uporabe, ki v teh navodilih ni odobren ali opisan, lahko povzroči nevarnost telesnih poškodb.

Izraz „naprava“ v vseh spodaj navedenih opozorilih se nanaša na vašo električno napajano (kabelsko) napravo ali na akumulatorsko napajano (brezžično) napravo.

**Shranite vsa opozorila in navodila tudi za uporabo v prihodnje.**

### Uporaba naprave

- ♦ **Pri uporabi naprave bodite vedno previdni.**
- ♦ Delovno območje ohranjajte čisto in dobro osvetljeno. V natrpanih ali temnih prostorih so nezgode pogostejše.
- ♦ Napravo uporabljajte le pri dnevni svetlobi ali intenzivni umetni svetlobi.
- ♦ Naprave ne uporabljajte v prostorih, kjer obstaja nevarnost eksplozije, kot so npr. prostori, kjer se nahajajo vnetljive tekočine, plini ali prah.
- ♦ Ne dovolite, da napravo uporabljajo otroci ali osebe, ki niso seznanjeni z napravo. Lokalna zakonodaja lahko predvideva starostno omejitev, ki je predpisana za upravljavce naprave.
- ♦ Ne dovolite, da se otroci ali živali približajo delovnemu območju ali da se dotaknejo napajalnega kabla.
- ♦ Ne dovolite da se med delovanjem naprave v delovnem območju nahajajo otroci, živali in drugi prisotni. Motnje lahko povzročijo, da izgubite nadzor nad orodjem.
- ♦ Ta naprava ni igrača in ni namenjena igri.

- ♦ Naprave ne potaplajte v vodo.
- ♦ Ne odpirajte ohišja naprave. Znotraj naprave ni delov, ki bi jih lahko servisirali ali popravili.

### Osebnostna varnost

- ♦ Med uporabo orodja bodite ves čas pozorni, spremljajte potek dela in uporabljajte zdravo pamet. Električnega orodja ne uporabljajte, če ste utrujeni ali pod vplivom drog, alkohola ali zdravil. Že trenutek nepozornosti med delom z električnim orodjem lahko privede do hudih telesnih poškodb.
- ♦ Kjer je potrebno, uporabite osebno zaščitno opremo. Uporaba zaščitne opreme, kot je zaščitna maska proti prahu, nedrseči varnostni čevlji, čelada ali zaščita sluha, ki jo uporabljate v ustreznem okolju, zmanjšuje možnost telesnih poškodb.
- ♦ Izognite se neželenemu zagonu orodja. Pred priklopom na vir toka in/ali na akumulatorski paket ali pred nošjo naprave se prepričajte se, da je stikalo v položaju off/izklop. Nošenje naprave s prstom na stikalu za vklop ali priključitev naprave na električno omrežje z vklopljenim stikalom povečuje možnost nesreče.
- ♦ Izogibajte se nenavadni telesni drži. Poskrbite za varno in trdno stojišče. To omogoča boljši nadzor nad električnim orodjem v nepričakovanih situacijah.
- ♦ Nosite ustrezna delovna oblačila. Ne nosite ohlapnih oblačil ali nakita. Z lasmi, obleko ali rokavicami se ne približujte premikajočim se delom. Ohlapna oblačila, nakit ali dolgi lasje se lahko zapletejo v premikajoče se dele.

### Uporaba in negovanje naprave

- ♦ Pred uporabo naprave preverite, da so vsi deli naprave nepoškodovani. Preverite morebitne polomljene dele, poškodovana stikala in druge pomanjkljivosti, ki bi lahko vplivale na delovanje izdelka.
- ♦ Ne uporabljajte naprave, če stikalo za vklop/izklop ne deluje. Vsaka naprava, ki je ni mogoče nadzorovati s pomočjo stikala, je lahko nevarna in jo je potrebno popraviti.
- ♦ Pred nastavljanjem, menjavo nastavkov ali shranjevanjem, električno in/ali akumulatorsko napravo najprej odklopite z vira napajanja. Takšni preventivni ukrepi zmanjšujejo nevarnost neželenega zagona naprave.
- ♦ Če ima vaša naprava rezalno orodje, ga ohranjajte čisto in ostro. Pravilno vzdrževana in ostra rezila so lažje vodljiva in zanesljivejša.

- ♦ Ne uporabljajte naprave, če je katerikoli del poškodovan ali defekten.
- ♦ Vse poškodovane ali defektne dele naj zamenja ali popravi pooblaščen servis.
- ♦ Nikoli ne poskušajte odstraniti ali zamenjati delov, ki niso navedeni v teh navodilih.

### Električna varnost

- ♦ Vtič električnega orodja mora ustrezati vtičnici. Nikoli ne spreminjajte vtiča. Z ozemljenimi električnimi orodji nikoli ne uporabljajte adapterskih vtičičev. Nepredelani vtičiči in ustrezne vtičnice zmanjšajo možnost električnega udara.
- ♦ Ne izpostavljajte orodja dežju in vlažnim vremenskim pogojem. Če v električno orodje zaide voda, obstaja večja možnost električnega udara.
- ♦ Ne poškodujte električnega kabla. Kabla nikoli ne uporabljajte za prenašanje, vleko ali izklop električnega orodja iz omrežja. Poskrbite, da bo kabel na varni oddaljenosti od vročine, olja, ostrih robov in premikajočih se delov. Poškodovan ali zavozlan električni kabel povečuje možnost električnega udara.
- ♦ Ko uporabljate električno orodje na prostem, uporabite podaljšek, ki je namenjen uporabi na prostem. Uporaba primerne napajalne kabla za delo na prostem zmanjšuje nevarnost električnega udara.
- ♦ Če je uporaba električnega orodja v vlažnem okolju neizbežna, uporabite inštalacijski odklopnik (RCD). Uporaba RCD inštalacijskega odklopnika zmanjšuje možnost električnega udara.

### Po uporabi

- ♦ Če naprave ne uporabljate, jo shranite v suhem, dobro prezračevanem prostoru izven dosega otrok.
- ♦ Otroci ne smejo imeti dostopa do shranjene naprave.
- ♦ Če napravo shranite ali jo prevažate v avtomobilu, jo položite v prtljajnik ali jo privežite tako, da preprečite njen premik pri nenadnih spremembah v hitrosti ali smeri.

### Servis

- ♦ Napravo naj servisira le usposobljen serviser, pri tem pa uporablja le originalne nadomestne dele. To bo zagotovilo ustrezno varno uporabo električnega orodja.

### Dodatni varnostni napotki za pihalnike/ sesalnike

Namen uporabe je opisan v teh navodilih. V kolikor uporaba rezalnih dodatkov, nastavkov ali način delovanja ni v skladu s predpisanimi navodili v tem priročniku, obstaja nevarnost telesnih poškodb in/ ali poškodb naprave ali opreme.

- ♦ Da zavarujete svoje noge, med uporabo naprave nosite zaščitne čevlje z zaščitno kapo in dolge hlače.
- ♦ Ne uporabljajte sesalnega načina, če niso nameščene sesalne cevi in vreče za smeti.
- ♦ V primeru izpolnitve spodnjega pogoja, vedno izklopite napravo in počakajte, da se ventilator zaustavi ter odklopite vtič iz vtičnice:
  - ♦ Pred menjavo načina „pihanje“ v način „sesanje“.
  - ♦ Če se napajalni kabel zaplete ali poškoduje.
  - ♦ Če nameravate pustiti napravo brez nadzora.
  - ♦ Če želite odpraviti zamašitev.
  - ♦ Pred preverjanjem, nastavljanjem, čiščenjem ali opravljanjem del na vaši napravi.
  - ♦ Če začne naprava neobičajno vibrirati.
- ♦ Med delovanjem naprave ne približujte vhodne ali izhodne odprtine za sesanje v neposredno bližino ušes ali oči. Nikoli ne pihajte smeti v smeri ljudi.
- ♦ Naprave ne uporabljajte v deževnem vremenu in ne pustite naprave na dežju.
- ♦ Ne prečkajte makadamskih stez ali poti, če je naprava vklopljena in deluje v načinu pihanje/ sesanje. Ne tekajte, temveč hodite umirjeno.
- ♦ Ne postavljajte vklopljene naprave na kamnito podlago.
- ♦ Vedno bodite pozorni kje stopate, še posebej na pobočjih. Ne iztegujte se predaleč pred seboj in ohranjajte pravilno telesno držo.
- ♦ Ne sesajte smeti, ki so bile morda polite z vnetljivim materialom, kot je bencin in ne uporabljajte naprave v prostorih, kjer so prisotni hlapljivi izdelki in vnetljivi materiali.
- ♦ Ne vstavljajte predmetov v odprtine naprave. Naprave ne uporabljajte, če so odprtine zamašene. Ne približujte las, tkanin, prahu in ostalih predmetov, ki bi lahko zmanjšali zračni pretok.

**Opozorilo!** Z napravo ravnajte pravilno in v skladu z navodili v tem priročniku.

Naprava je zasnovana za uporabo v pokončnem položaju. Če jo uporabljate v drugačnem položaju,

se lahko poškoduje. Nikoli ne vklopite naprave, če leži na boku ali če je obrnjena z glavo navzdol.

- ◆ Uporabnik ali upravljavec naprave je odgovoren za nezgode ali telesne poškodbe ljudi in materialno škodo na njihovi lastnini.
- ◆ Naprave ne prenašajte tako, da jo držite za kabel.
- ◆ Vedno napeljite napajalni kabel od zadnje strani in proč od naprave.

**Opozorilo!** Če se med uporabo naprave kabel poškoduje, ga nemudoma izklopite iz omrežja. Ne dotikajte se napajalnega kabla, dokler ga ne izklopite iz omrežja.

- ◆ Nikoli ne uporabljajte agresivnih ali abrazivnih čistilnih sredstev za čiščenje svoje naprave. Uporabite topo strgalo, da odstranite travo ali umazanijo.
- ◆ Pogosto preverite vrečo za smeti za obrabo in dotrajanost.
- ◆ Nadomestni ventilatorji so na voljo pri pooblaščenem serviserju Black & Decker. Uporabljajte le nadomestne dele in pribore, ki jih je odobril Black & Decker.
- ◆ Vse matice in vijaki morajo biti zategnjeni, da se zagotovi varno delovanje naprave.

### Varnost drugih ljudi

- ◆ Napravo lahko uporabljajo otroci, če so stari 8 let ali več in osebe z omejenimi fizičnimi senzornimi ali umskimi sposobnostmi, ali pomanjkanjem izkušenj ali znanja, če so prejeli navodila o varni uporabi naprave in če razumejo potencialne nevarnosti uporabe. Otroci se ne smejo igrati z napravo. Otroci ne smejo izvajati čiščenja ali vzdrževanja naprave, razen, če so pod nadzorom osebe, ki je odgovorna za njihovo varnost.
- ◆ Otroke je potrebno nadzorovati in preprečiti, da bi se igrali z napravo.

### Električna varnost



Ta naprava je dvojno izolirana in posledično ozemljitev ni potrebna. Vedno preverite, ali napetost vira napajanja ustreza tisti, ki je navedena na podatkovni plošči.

- ◆ Če je napajalni kabel poškodovan, naj ga iz varnostnih razlogov zamenja proizvajalec ali pooblaščen Black & Deckerjev servisni center.
- ◆ Električno varnost lahko še izboljšate s pomočjo 30 mA naprave za zaščito pred uhajavim tokom.

### Uporaba napajalnega podaljška

Uporabite podaljšek napajalnega kabla, ki ustreza vhodni napetosti tega orodja (glejte tehnične podatke). Podaljšek kabla mora biti primeren za uporabo na prostem in ustrezno označen. Podaljšek dolžine do 30 m, ki vsebuje vodnike premera 1,5 mm<sup>2</sup> HO5V V-F ne bo vplival na delovni učinek orodja. Pred uporabo preverite podaljšek kabla za znake poškodb, obrabe in staranja. Zamenjajte podaljšek kabla, če je poškodovan ali defekten. Če uporabljate kolut, vedno do konca odvijte kabel.

### Ostale nevarnosti.

Pri uporabi orodja se lahko pojavijo dodatne nevarnosti, ki niso vključene v navedena opozorila. Te nevarnosti so lahko posledica nepravilne uporabe, dolgotrajne uporabe ipd.

Kljub uporabi ustreznih varnostnih ukrepov in varnostnih naprav se določenim nevarnostim ni mogoče izogniti. Mednje spadajo:

- ◆ Telesne poškodbe zaradi dotikanja vrtečih se/premikajočih se delov.
- ◆ Poškodbe, ki nastanejo med menjavo delov, rezil ali dodatkov.
- ◆ Poškodbe, ki nastanejo zaradi predolge uporabe orodja. Če delate z orodjem dalj časa, poskrbite za redne odmore.
- ◆ Poškodbe sluha.
- ◆ Nevarnosti za zdravje zaradi vdihovanja praha, ki je nastal zaradi uporabe vašega orodja (primer:- delo z lesom, posebej hrastovim, bukovim in s stiskalnicami).

### Nalepke na napravi

Na orodju so nameščene naslednje oznake:



**Opozorilo!** Preberite navodila pred začetkom uporabe.



Med uporabo te naprave nosite zaščitna očala ali naušnike.



Med uporabo te naprave nosite zaščito za sluh.



Naprave ne uporabljajte v deževnem vremenu ali v okolju z visoko relativno vlažnostjo in ne pustite naprave na dežju.



Izklop: pred čiščenjem naprave ali vzdrževanjem, izklopite vtič iz omrežnega napajanja.



Bodite pozorni na odletavajoče predmete.



Ljudje se morajo nahajati na varni razdalji.



Direktiva 2000/14/ES za zajamčeno raven zvočne moči.

## Sestavni deli

1. Gumb za spreminjanje hitrosti
2. Zavora za kabel
3. Vreča za smeti
4. Zgornja pihalna cev
5. Spodnja pihalna cev
6. Zgornja sesalna cev
7. Srednja sesalna cev
8. Spodnja sesalna cev
9. Gumb za sprostitve sesanja
10. Gumb za sprostitve vreče
11. Pihalna glava
12. Drugi ročaj

## Sestava



**Pozor!** Pred sestavljanjem se prepričajte, da je naprava izključena in izklopljena iz vira napajanja.



**Pozor!** Med delom z vašo pihalno/sesalno napravo vedno nosite zaščitne rokavice.

## Sestava sesalne cevi (sl. A)

Pred uporabo naprave je potrebno sestaviti sesalne cevi.

**Opozorilo!** Ne uporabljajte naprave, če so sesalne cevi razstavljene.

- ◆ Da bo sestavljanje lažje, nanesite raztopino milnice na spojni del cevi.
- ◆ Poravnajte zarez (13) in trikotnike (14) na zgornji (6) in srednji (7) sesalni cevi.
- ◆ Čvrsto potisnite zgornjo sesalno cev (6) v srednjo sesalno cev (7) tako, da se trikotniki zaskočijo v svoj položaj.
- ◆ Poravnajte zarez (13) in trikotnike (14) na srednji (7) in spodnji (8) sesalni cevi.
- ◆ Čvrsto potisnite sesalno cev (7) v spodnjo sesalno cev (8) tako, da se trikotniki zaskočijo v svoj položaj.

**Opozorilo!** Ne razstavljajte sestavljenih cevi.

## Montaža drugega ročaja (sl. B) (samo pri modelu GW3050)

- ◆ Pritisnite in držite pritisnjena oba gumba (15) na stranskem delu nosilca ročaja.
- ◆ Potisnite drugi ročaj (12) na mesto preko obeh gumbov (15).

**Opomba:** Prepričajte se, da je oranžni gumb na isti strani kot velika luknja na ročaju.

**Opozorilo!** Preverite, ali so zobci na gumbu pravilno poravnani v režah na ročaju in ali je ročaj trdno pritrjen.

## Nastavitev položaja drugega ročaja (sl. C) (samo pri modelu GW3050)

Drugi ročaj (12) lahko nastavite in tako zagotovite optimalno ravnovesje in udobje.

- ◆ Pritisnite navznoter gumb (15) na levi strani ročaja.
- ◆ Zavrtite drugi ročaj (12) v zeleni položaj.
- ◆ Sprostite gumb (15).

**Opozorilo!** Preverite, ali so zobci na gumbu pravilno poravnani v režah na ročaju in ali je ročaj trdno pritrjen.

## Sestava pihalne cevi (sl. D)

- ◆ Poravnajte 2 oznaki (16) na spodnjem delu zgornje pihalne cevi (4) in 2 oznaki (17) na spodnjem delu spodnje pihalne cevi (5).
- ◆ Čvrsto potisnite zgornjo pihalno cev (4) v spodnjo pihalno cev (5) tako, da se zaskočita v zaklenjen položaj.

**Opozorilo!** Ne razstavljajte sestavljenih cevi.

## Montaža in demontaža združevalca (sl. D)

- ◆ Čvrsto zdrsnete združevalec (30) na spodnji del spodnje pihalne cevi (5). Pritrdite združevalec z zaskočnim jezičkom (31) v priponko (32).
- ◆ Če želite odstraniti združevalec, dvignite priponko (32) in zdrsnete združevalec (8) s spodnjega dela spodnje pihalne cevi (5).

## Montaža in demontaža grabljic (sl. E) (samo pri modelu GW3050)

- ◆ Nastavite grabljice (18) nad pritrdilno konzolo (19) na spodnjem delu spodnje pihalne cevi (5).
- ◆ Čvrsto potisnite navzdol in zdrsnete grabljice (18) v pritrdilno konzolo (19) tako, da se zakleneta v svoj položaj.
- ◆ Če želite odstraniti grabljice, dvignite zaskok za sprostitve (20) in izvlecite grabljice (18) iz pritrdilne konzole (19).

## Uporaba

### Vklop in izklop (sl. F)

**Opozorilo!** Pri vklopu napravo držite čvrsto.

- ◆ Za vklop naprave, obrnite gumb za spreminjanje hitrosti (1) v smeri gibanja urinega kazalca na želeno vrednost.
- ◆ Za izklop naprave, obrnite gumb za spreminjanje hitrosti (1) v nasprotni smeri gibanja urinega kazalca na želeno vrednost.



### Mehanizem za navijanje kabla (sl. G)

Mehanizem za navijanje kabla (2) je vgrajen v zadnji del pihalne glave.

- ◆ Ovijte kabel (21) na mehanizem za navijanje kabla (2).

### Uporaba izdelka

**Opozorilo!** Vedno nosite zaščitna očala, ko uporabljate napravo kot pihalnik ali sesalnik. Če napravo uporabljate v prašnem okolju, nosite tudi filtrirno masko za prah.

**Opozorilo!** Izklopite napravo, počakajte, da se ventilator zaustavi in odklopite vtič iz napajalne vtičnice, preden začnete s postopkom nastavitve, popravila ali vzdrževanja.

### Način za pihanje (sl. H in I)

- ◆ Pritrdite pokrov ventilatorja (22) na pihalno glavo (11), pri sestavljanju bodite pozorni na puščice. Nato ga zavrtite do te točke in pritisnite gumb za sprostitve sesanja (9), da se lovilec (23) zatakne. (sl. H)
- ◆ Poravnajte sestavljeno pihalno cev s pihalno glavo (11).
- ◆ Potisnite sestavljeno pihalno cev na sesalni odvod (25), da se pravilno pritrdi v zaklepu pihalne cevi.

**Opozorilo!** Nikoli ne uporabljajte naprave v načinu za pihanje, če cev za pihanje in pokrov ventilatorja nista pravilno nameščena.

- ◆ Držite pihalno cev približno 180 mm nad podlago, vklopite napravo in z gibi pometanja od ne strani na drugo stran počasi pihajte nesnago/listje pred vami (sl. I).
- ◆ Ko zberete listje/nesnago na kupček, lahko preklopite v način za sesanje in posesajte kupček.

### Demontaža pihalne cevi in pokrova ventilatorja

- ◆ Za odklop pihalne cevi, pritisnite gumb za sprostitve vreče (10) in izvlecite cev. Pri tem pazite, da cev ne pade na tla.
- ◆ Za odklop pokrova ventilatorja (22), pritisnite gumb za sprostitve sesanja (9) in izvlecite pokrov ventilatorja (22). Pri tem bodite pozorni, da pokrov ne pade na tla.

### Način za sesanje (sl. H, J in K)

**Opomba:** Pri sesanju/drobljenju mora biti nameščena vreča za smeti (3).

- ◆ Odstranite pokrov ventilatorja (22) tako, da pritisnete na gumb za sprostitve sesanja (9) in povlečete pokrov ventilatorja (22) od naprave.

Pri tem bodite pozorni, da pokrov ne pade na tla.

- ◆ Pritrdite vrečo za smeti (3) na sesalni odvod (25) tako, da jo čvrsto pritisnete, da se zatakne v svoj položaj.
- ◆ Pritrdite sestavljeno pihalno cev na pihalno glavo (11), pri sestavljanju bodite pozorni na puščice. Nato ga zavrtite do te točke in pritisnite gumb za sprostitve sesanja (9), da se lovilec zatakne.
- ◆ Pas vreče za smeti napeljite preko rame (sl. K), tako boste podprli dodatno težo, ko se vrečka napolni. Lahko pa vrečko za prah pripnete na podporni nosilec (28 - sl. A) na zgornji sesalni cevi (4), pas pa lahko pripnete na kljukico (29) na pihalni glavi (11).
- ◆ Sesalno cev držite za malenkost višje od listja/nesnage. Vklopite napravo in uporabite gibe pometanja: listje/nesnaga se bo posesala preko cevi, zdrobila in odložila v vrečki za smeti (sl. K).
- ◆ Ko se vrečka napolni, se bo sesalna moč zmanjšala. Izklopite napravo in jo odklopite od omrežnega napajanja.
- ◆ Izpraznite vsebino vrečke za smeti preden nadaljujete z delom.

**Opozorilo!** Nikoli ne odstranite vrečke, če je naprava vklopljena in priključena na električno napajanje.

**Opomba:** Če se sesalna moč zmanjša, vrečka pa ni napolnjena, pomeni, da je najbrž zamašena sesalna cev. Pred nadaljevanjem izklopite napravo in jo odklopite od omrežnega napajanja in počistite cev.

### Odpravljanje težav

Težava	Možna rešitev
Naprava ne deluje	Preverite priklop na električno napajanje.
	Preverite varovalko v vtiču. Če je pregorela, jo zamenjajte (velja za Veliko Britanijo).
	Preverite, da je sestav pihalne/sesalne cevi pravilno pritrjen na pihalno glavo.
	Če varovalka pregori ponovno - napravo odklopite od električnega napajanja in stopite v stik s pooblaščenim Black & Decker serviserjem.

Težava	Možna rešitev
<b>Naprava ne sesa zadovoljivo/ motor deluje obremenjeno</b>	Izklopite napravo in odklopite od električnega napajanja, počistite umazanijo v sesalni cevi.
	Odstranite in izpraznite vrečko za smeti.
	Preverite, da dovodni in odvodni priklop cevi ne vsebuje ostankov.
	Odstranite vse nečistoče od področja ventilatorja.
	Če naprava še vedno ne sesa zadovoljivo - jo odklopite od električnega napajanja in stopite v stik s pooblaščenim Black & Decker serviserjem.
<b>Naprava ne drobi zadovoljivo</b>	Napravo izklopite in odklopite od električnega napajanja ter odstranite vrečko za smeti.
	Odstranite sesalno cev in preverite ventilator.
	Odstranite vse nečistoče od rezil ventilatorja.
	Če je ventilator počen ali poškodovan, naprave ne uporabljajte. Stopite v stik s pooblaščenim Black & Decker serviserjem.

## Vzdrževanje

Vaša Black & Decker baterijska ali električna naprava/orodje je zasnovano tako, da deluje dolgo brez posebnega vzdrževanja.

Trajno zadovoljstvo z napravo je odvisno od pravilne uporabe ter rednega čiščenja.

- ◆ Napravo vzdržujte čisto in suho.
- ◆ Odstranite listje, ki se je zagostilo znotraj sesalne cevi.
- ◆ Redno čistite zračne reže s čisto, suho krpo.
- ◆ Redno izpraznite vrečko za smeti in se prepričajte, da je čista in prazna po vsaki uporabi naprave.
- ◆ Napravo počistite z blago milnico in vlažno krpo. Pazite, da voda ne prodre v notranjost naprave; nikoli ne potopite nobenega dela orodja v tekočino. Ne uporabljajte abrazivnega ali kemičnega čistila.
- ◆ Naprava je sestavljena iz ležajev, ki se podmazujejo samodejno, zato mazanje ni potrebno.

## Zamenjava električnega napajalnega vtiča (samo Velika Britanija in Irska)

Če morate vgraditi nov vtič napajalnega kabla:

- ◆ Stari vtič odložite na varen in okolju prijazen način.

- ◆ Priključite rjavo žico na fazni terminal novega vtiča.
  - ◆ Priključite modro žico na nevtralni terminal.
- Opozorilo!** Na ozemljitveni terminal ne priključujte nobene žice. Upoštevajte napotke za vgradnjo vtičev, ki so priloženi s kvalitetnimi vtiči. Priporočena varovalka: 13 A.

## Skrb za okolje



Odlagajte ločeno od navadnih komunalnih odpadkov. Izdelka ne smete odlagati skupaj z ostalimi gospodinjskimi odpadki.

Če ugotovite, da vaš Black & Decker izdelek ne služi več svojemu namenu, ali se vam ne zdi več uporaben, ga ne zavržite skupaj z ostalimi gospodinjskimi odpadki. Omogočite, da bo izdelek primeren za ločeno zbiranje.



Ločeno odlaganje dotrajanih izdelkov in embalaže omogoča recikliranje in ponovno uporabo materialov. Tovrstno ravnanje pa pripomore k preprečevanju onesnaženja okolja in manjši porabi naravnih virov.

Lokalni predpisi morda urejajo ločeno zbiranje električnih aparatov iz gospodinjstev, na zbirališčih odpadkov ali pri prodajalcu, ko kupite nov izdelek.

Black & Decker vam nudi možnost zbiranja in obnove uporabljenih in iztrošenih izdelkov Black & Decker, ko ti dosežejo konec svoje življenjske dobe. Če želite izkoristiti predlagano možnost, vaš neuporaben izdelek vrnite pooblaščenemu serviserju, ki bo potrebne postopke izvedel namesto vas.

Lokacijo najbližjega pooblaščenega serviserja lahko ugotovite tako, da kontaktirate s lokalno Black & Deckerjevo pisarno, na naslov, ki je naveden v tem priročniku. Dodatno pa so seznam vseh pooblaščenih Black & Deckerjevih serviserjev in vsi podatki o poprodajnih storitvah na voljo na internetu: [www.2helpU.com](http://www.2helpU.com).

## Tehnični podatki

		GW2810 (Tip 1)	GW3030 (Tip 1)	GW3050 (Tip 1)
Vhodna napetost	Vizmična	230	230	230
Vhodna moč	W	2800	3000	3000
Zmogljivost	l	50	50	50
Masa (pihalnik)	mm	3,45	3,7	3,7
Masa (sesalnik)	mm	4,85	4,85	4,85

**Skupne vibracijske vrednosti (triosni vektorski seštevek) v skladu z EN 60745:**Raven emisij vibracij ( $a_{h,v}$ ) 9,8 m/s<sup>2</sup>, odstopanje (K) 1,5 m/s<sup>2</sup>**ES izjava o skladnosti**DIREKTIVA O STROJIH  
DIREKTIVA O ZUNANJEM HRUPU**GW2810, GW3030, GW3050**

Black &amp; Decker izjavlja, da so izdelki, opisani pod „tehničnimi podatki“ v skladu z: 2006/42/ES, EN 60335.

2000/14/ES, pihalna/sesalna naprava, dodatek V  
KEMA Quality B.V., Utrechtseweg 310,  
6802 ED Arnhem, Nizozemska  
Št. uradne zabeleške: 0344Nivo akustične moči v skladu 2000/14/ES  
(Člen 13, Dodatek III): $L_{WA}$  (izmerjena moč zvoka) 104 dB (A)

Odstopanje = 3 dB (A)

 $L_{WA}$  (zajamčena moč zvoka) 107 dB (A)

Odstopanje = 3 dB (A)

Ti izdelki so v skladu tudi z direktivo 2004/108/ES  
in 2011/65/EU.Za več informacij kontaktirajte Black & Decker na  
spodnjih naslovih ali pa se sklicujte na zadnjo stran  
navodil.Podpisani je odgovoren za sestavo tehnične datoteke  
in daje to izjavo v korist Black & Deckerja.Kevin Hewitt  
Podpredsednik Global  
Engineering  
Black & Decker Europe,  
210 Bath Road, Slough,  
Berkshire, SL1 3YD  
Velika Britanija  
19.4.2013**Garancija**

Black &amp; Decker na temelju svojega zaupanja v kakovost svojih izdelkov ponuja izredno garancijo. To garancijska izjava je dodatek in v nobenem primeru ne vpliva na vaše uzakonjene pravice. Garancija je veljavna znotraj ozemlja držav članic EU in na evropskem trgovinskem območju.

Če se Black &amp; Deckerjev izdelek pokvari zaradi napake v materialu, izdelavi ali neustrezne skladnosti v 24 mesecih od dneva nakupa, Black &amp; Decker

jamči, da bo zamenjal okvarjene dele, popravil izdelke, ki so bili podvrženi normalni obrabi, ali zamenjal take izdelke ter tako poskrbel za čim manj težav za kupce, razen v naslednjih okoliščinah:

- ♦ Izdelek je bil v uporabi za namene obrti, za profesionalno uporabo ali za najem;
- ♦ Izdelek ni bil pravilno uporabljan ali vzdrževan;
- ♦ Izdelek je bil poškodovan zaradi tujih predmetov, snovi ali zaradi nezgod;
- ♦ Popravila so poskušali opraviti ljudje, ki niso pooblaščenih serviserji Black & Deckerja.

Za garancijski zahtevek boste morali predložiti dokazilo o nakupu prodajalcu ali pooblaščenemu serviserju. Lokacijo najbližjega pooblaščenega serviserja lahko ugotovite tako, da kontaktirate z lokalno Black & Deckerjevo pisarno, na naslov, ki je naveden v tem priročniku. Dodatno pa so seznam vseh pooblaščenih Black & Deckerjevih serviserjev in vsi podatki o poprodajnih storitvah na voljo na internetu: [www.2helpU.com](http://www.2helpU.com).Prosimo obiščite našo spletno stran [www.blackanddecker.co.uk](http://www.blackanddecker.co.uk) in prijavite vaš novi Black & Decker izdelek, da boste ostali seznanjeni o naših novih izdelkih in posebnih ponudbah. Za več informacij glede blagovne znamke Black & Decker in njegovih izdelkih, obiščite spletno stran [www.blackanddecker.co.uk](http://www.blackanddecker.co.uk).**Ne pozabite registrirati kupljenega izdelka!**[www.blackanddecker.co.uk/productregistration](http://www.blackanddecker.co.uk/productregistration)  
**Prijavite svoj izdelek preko spleta**  
[www.blackanddecker.co.uk/productregistration](http://www.blackanddecker.co.uk/productregistration)  
ali pošljite vaše ime in priimek in kodo izdelka na Black & Decker v vaši državi.

## Predviđena uporaba

Ovo puhalo Black & Decker predviđeno je za čišćenje lišća. Ovaj je uređaj predviđen isključivo za uporabu u neprofesionalne svrhe i na otvorenom prostoru.

## Opća sigurnosna upozorenja za uređaj



**Upozorenje!** Tijekom korištenja uređaja napajanih iz električne mreže uvijek se pridržavajte osnovnih sigurnosnih mjera, uključujući i sljedećih, kako biste smanjili rizik od požara, električnog udara, osobnih ozljeda i oštećivanja imovine.

- ◆ Prije upotrebe uređaja pažljivo pročitajte ovaj priručnik te se upoznajte s kontrolama i pravilnom upotrebom.
- ◆ U ovom priručniku opisana je predviđena namjena. Upotreba bilo kojeg dodatnog pribora ili opreme, kao i primjena ovog uređaja u svrhe koje nisu opisane u ovom priručniku može predstavljati opasnost od tjelesnih ozljeda.

Izraz „uređaj“ u svim upozorenjima navedenima u nastavku odnosi se na električni uređaj (žični) koji se napaja iz strujne mreže ili električni alat koji se napaja akumulatorskom baterijom (bez žice).

**Upozorenja i upute čuvajte za buduće potrebe.**

### Upotreba ovog uređaja

- ◆ **Uvijek budite pažljivi tijekom upotrebe ovog uređaja.**
- ◆ Područje rada održavajte čistim i dobro osvijetljenim. Zakrčeni ili mračni prostori prizivaju nezgode.
- ◆ Uređaj upotrebljavajte isključivo po danu ili uz dobro umjetno osvjettljenje.
- ◆ Uređaj ne koristite u eksplozivnom okruženju, kao što je blizina zapaljivih tekućina, plinova ili prašine.
- ◆ Nemojte dopustiti upotrebu djeci i osobama koje nisu upoznate s uputama za upotrebu. Lokalni propisi mogu ograničavati dob korisnika.
- ◆ Ne dopustite djeci i životinjama da budu blizu radnog područja ili da dodiruju uređaj ili kabel napajanja.
- ◆ Tijekom upotrebe uređaja držite podalje djecu, promatrače i životinje. Zbog odvratanja pozornosti mogli biste izgubiti nadzor nad uređajem.
- ◆ Uređaj se ne smije upotrebljavati kao igračka.
- ◆ Uređaj ne potapajte u vodu.
- ◆ Ne otvarajte kućište. Unutar uređaja nema dijelova namijenjenih korisničkom servisiranju.

## Osobna sigurnost

- ◆ Prilikom rada s električnim alatom budite oprezni, usredotočeni i primjenjujte zdravorazumski pristup. Ne koristite električni alat ako ste umorni ili pod utjecajem droga, alkohola ili lijekova. Trenutak nepažnje tijekom rada s uređajem može dovesti do ozbiljnih ozljeda.
- ◆ Ako je potrebno, upotrijebite opremu za osobnu zaštitu. Upotreba zaštitne opreme poput zaštite za oči, maske protiv prašine, sigurnosnih cipela protiv klizanja, čvrste kape ili zaštite sluha u odgovarajućim uvjetima smanjit će rizik od tjelesnih ozljeda.
- ◆ Spriječite nenamjerno uključivanje. Prije priključivanja u električnu mrežu ili umetanja akumulatorske baterije, kao i prije uzimanja ili nošenja uređaja, provjerite je li prekidač u isključenom položaju. Nošenje uređaja pri čemu je prst na prekidaču ili priključivanje uređaja kojemu je prekidač uključen priziva nezgode.
- ◆ Ne sežite predaleko. Održavajte ravnotežu i stabilan stav. To omogućuje bolju kontrolu uređaja u neočekivanim situacijama.
- ◆ Pravilno se obucite. Ne nosite široku odjeću ili nakit. Kosu, odjeću i rukavice uvijek držite podalje od pokretnih dijelova. Pokretni dijelovi mogu zahvatiti labavo obučenu odjeću, nakit ili dugu kosu.

### Upotreba i čuvanje uređaja

- ◆ Prije upotrebe provjerite uređaj radi mogućih oštećenja ili neispravnih dijelova. Provjerite ima li polomljenih dijelova, oštećenja prekidača ili bilo kojih drugih stanja koja bi mogla utjecati na rad uređaja.
- ◆ Ne upotrebljavajte uređaj ako se prekidač ne može prebaciti u isključeni ili uključeni položaj. Svaki uređaj kojim se ne može upravljati pomoću prekidača predstavlja opasnost i potrebno ga je popraviti.
- ◆ Prije podešavanja, zamjene pribora ili pohrane uređaja isključite utikač iz utičnice ili odvojite akumulatorsku bateriju. Te sigurnosne preventivne mjere smanjuju rizik od nehotičnog pokretanja električnog uređaja.
- ◆ Ako postoje, rezne dijelove alata održavajte oštroma i čistima. Pravilno održavanje reznih alata i njihovih oštrica smanjuje vjerojatnost savijanja i olakšava upravljanje.
- ◆ Ne upotrebljavajte uređaj ako je bilo koji dio oštećen ili neispravan.
- ◆ Sve oštećene ili neispravne dijelove treba popraviti ili zamijeniti ovlašteni serviser.

- ◆ Ne pokušavajte uklanjati ili mijenjati bilo koje dijelove osim onih koji su navedeni u ovom priručniku.

### Zaštita od električne struje

- ◆ Utikači uređaj moraju odgovarati utičnicama. Nikad i ni na koji način ne prepravljajte utikač. Pri upotrebi električnih alata s uzemljenjem ne koristite prilagodne utikače. Neizmijenjeni utikači i odgovarajuće utičnice smanjit će rizik od strujnog udara.
- ◆ Uređaj ne izlažite kiši ili vlazi. Prodiranje vode u uređaj povećat će rizik od električnog udara.
- ◆ Kabel ne upotrebljavajte za nepredviđene namjene. Kabel nikad ne upotrebljavajte za nošenje, povlačenje ili odvajanje utikača uređaja iz električne utičnice. Kabel držite podalje od izvora topline, ulja i oštrih ili pokretnih dijelova. Oštećeni ili zapleteni kabel povećat će rizik od električnog udara.
- ◆ Prilikom rada s uređajem na otvorenom prostoru, upotrijebite produžni kabel koji je za to predviđen. Upotreba kabela prikladnog za otvorene prostore smanjuje rizik od strujnog udara.
- ◆ Ako nije moguće izbjeći korištenje uređaja u vlažnim uvjetima, upotrijebite napajanje s diferencijalnom sklopkom za zaštitu od neispravnosti uzemljenja (RCD). Upotreba RCD sklopke smanjuje rizik od električnog udara.

### Nakon upotrebe

- ◆ Kad nije u upotrebi, uređaj treba pohraniti na suho i dobro prozračeno mjesto, izvan dosega djece.
- ◆ Djeca ne bi smjela imati pristup pohranjenim uređajima.
- ◆ Kad se uređaj čuva ili prevozi u vozilu, potrebno ga je smjestiti u prtljažnik ili spriječiti njegovo pomicanje uslijed naglih promjena u brzini i smjeru kretanja vozila.

### Servisiranje

- ◆ Uređaj servisirajte kod kvalificiranog servisera i upotrebom identičnih zamjenskih dijelova. Na taj ćete način održati sigurnost upotrebe uređaja.

### Dodatne sigurnosne upute za puhala-usisivače

U ovom priručniku opisana je predviđena namjena. Upotreba bilo kojeg dodatnog dijela ili opreme, kao i izvođenje bilo kojih postupaka pomoću ovog uređaja koji nisu opisani u ovom priručniku, mogu

predstavljati opasnost od tjelesne ozljede i/ili materijalne štete.

- ◆ Da biste tijekom upotrebe uređaja zaštitili stopala i noge, uvijek nosite otpornu obuću i duge hlače.
- ◆ Uređaj nemojte rabiti za usisavanje ako nisu postavljene cijevi za usisavanje i vreća za prikupljanje.
- ◆ Isključite uređaj, pričekajte da se ventilator zaustavi i iskopčajte utikač iz utičnice u sljedećim slučajevima:
  - ◆ Prebacivanje s ispuhivanja na usisavanje.
  - ◆ Kabel napajanja je oštećen ili zapetljan.
  - ◆ Uređaj je ostavljen bez nadzora.
  - ◆ Prilikom uklanjanja blokade u cijevima.
  - ◆ Prilikom provjere, podešavanja, čišćenja ili rada na uređaju.
  - ◆ Ako uređaj počne neuobičajeno vibrirati.
- ◆ Ulazne ili izlazne otvore usisavača nemojte približavati očima ili ušima tijekom upotrebe. Nemojte otpuhivati u smjeru prisutnih osoba.
- ◆ Nemojte rabiti po kiši ni ostavljati na otvorenom prostoru dok pada kiša.
- ◆ Nemojte prelaziti preko šljunčanih putova ili ceste dok uređaj radi u načinu ispuhivanja ili usisavanja. Tijekom rada hodajte, nemojte trčati.
- ◆ Uređaj nemojte stavljati na šljunak dok je uključen.
- ◆ Pazite kako hodate, osobito po padinama. Ne sežite predaleko i uvijek održavajte ravnotežu.
- ◆ Nemojte usisavati materijale koji mogu biti natopljeni zapaljivim tekućinama kao što je benzin ni rabiti na mjestima na kojima mogu biti prisutne.
- ◆ Nemojte stavljati nikakve predmete u otvore. Nemojte rabiti ako su otvori začepljeni. Dlake, tkanine, prašina i sl. mogu smanjiti protok zraka.

**Upozorenje!** Proizvod uvijek rabite na način opisan u ovom priručniku.

Proizvod je predviđen za upotrebu u uspravnom položaju. Ako se rabi na bilo koji drugi način, može doći do tjelesnih ozljeda. Nemojte rabiti proizvod dok je položen bočno ili je preokrenut.

- ◆ Rukovatelj ili korisnik odgovoran je za nezgode, ozljede i materijalnu štetu nanesene drugim osobama.
- ◆ Uređaj nemojte nositi držeći ga za kabel.
- ◆ Kabel napajanja uvijek držite straga, podalje od uređaja.

**Upozorenje!** Ako se kabel ošteti tijekom upotrebe, kabel smjesta odvojite od izvora električnog napajanja. Ne dodirujte kabel napajanja dok ga ne iskopčate iz napajanja.

- ♦ Za čišćenje nemojte rabiti otapala ni tekućine za čišćenje. Za uklanjanje trave i nečistoća upotrijebite strugač.
- ♦ Često provjeravajte je li vreća za prikupljanje istrošena ili oštećena.
- ♦ Zamjenski ventilatori dostupni su kod servisnog predstavnika tvrtke Black & Decker. Koristite samo rezervne dijelove i pribor koje preporučuje Black & Decker.
- ♦ Sve vijke i matice održavajte čvrsto zategnuti- ma kako bi upotreba uređaja bila sigurna.

### Sigurnost drugih osoba

- ♦ Ovaj uređaj mogu rabiti djeca od 8 godina naviše i osobe sa smanjenim fizičkim, osjetilnim ili mentalnim sposobnostima, nedostatkom iskustva i znanja ako su pod nadzorom ili su upućene u sigurnu uporabu uređaja i opasnosti koje iz toga proizlaze. Djeca se ne smiju igrati uređajem. Čišćenje i održavanje ne smiju obavljati djeca bez nadzora.
- ♦ Djecu je potrebno nadgledati kako bi se spriječilo njihovo igranje ovim uređajem.

### Zaštita od električne struje



Ovaj alat dvostruko je izoliran te žica uzemljenja nije potrebna. Uvijek provjerite odgovara li električno napajanje naponu navedenom na opisnoj oznaci.

- ♦ Ako je kabel za napajanje oštećen, treba ga zamijeniti proizvođač ili ovlašteni servis tvrtke Black & Decker, radi izbjegavanja opasnosti.
- ♦ Električna sigurnost može se dodatno poboljšati korištenjem uređaja za rezidualnu struju (RCD) jačine 30 mA i visoke osjetljivosti.

### Upotreba produžnog kabela

Uvek koristite odobreni produžni kabl koji je pogodan za napajanje ovog alata (pogledajte tehničke podatke). Produžni kabl mora biti prikladan za uporabu na otvorenom te odgovarajuće označen. Moguće je upotrijebiti do 30 m produžnog kabela presjeka 1,5 mm<sup>2</sup> HO5V V-F bez gubitka radnih karakteristika proizvoda. Prije upotrebe provjerite produžni kabl glede znakova oštećenja, habanja ili starenja. Zamijenite produžni kabl ako je oštećen ili neispravan. U slučaju upotrebe kabela na kolutu, kabl uvijek potpuno odmotajte.

### Stalno prisutni rizici.

Tijekom upotrebe alata mogu nastati dodatni rizici koji nisu navedeni u priloženim sigurnosnim upo-

zorenjima. Ti rizici mogu nastati uslijed nepravilne upotrebe, produžene upotrebe itd.

Čak i uz primjenu važećih sigurnosnih propisa i sigurnosnih uređaja, određene stalno prisutne rizike nije moguće izbjeći, a to su:

- ♦ Ozljede uzrokovane dodirivanjem rotirajućih/pokretnih dijelova.
- ♦ Ozljede uzrokovane tijekom promjena dijelova, oštrica ili dodatne opreme.
- ♦ Ozljede uzrokovane produženom upotrebom alata. Radite redovne pauze tijekom korištenja bilo kojeg alata tijekom duljih razdoblja.
- ♦ Oštećenje sluha.
- ♦ Opasnosti po zdravlje uslijed udisanja prašine nastale tijekom korištenja alata (npr. tijekom rada s drvom, osobito hrastovinom, bukovinom i ivericom).

### Oznake na uređaju

Na alatu su prikazani sljedeći simboli:



**Upozorenje!** Prije upotrebe pročitajte priručnik.



Tijekom upotrebe ovog uređaja rabite zaštitne naočale.



Tijekom upotrebe ovog uređaja koristite odgovarajuću zaštitu za sluh.



Alat ne izlažite kiši, visokoj vlažnosti i nemojte ga ostavljati vani kad pada kiša.



Isključite uređaj: iskopčajte utikač iz utičnice prije čišćenja ili održavanja.



Pazite na leteće predmete.



Udaljite promatrače.



Zamčena zvučna snaga prema Direktivi 2000/14/EC.

### Značajke

1. Regulator brzine
2. Držač kabela
3. Vreća za prikupljanje
4. Gornja ispušna cijev
5. Donja ispušna cijev
6. Gornja usisna cijev
7. Srednja usisna cijev
8. Donja usisna cijev
9. Gumb za oslobađanje cijevi
10. Gumb za oslobađanje vreće

11. Kućište s pogonom
12. Drugi rukohvat

## Sastavljanje



**Upozorenje!** Prije sklapanja provjerite je li uređaj isključen i odvojen od električnog napajanja.



**Upozorenje!** Prilikom rada s ovim uređajem uvijek nosite zaštitne rukavice.

## Sastavljanje usisne cijevi (sl. A)

Prije upotrebe potrebno je sastaviti usisne cijevi.

**Upozorenje!** Uređaj nemojte rabiti ako usisne cijevi nisu sastavljene.

- ◆ Kako biste cijevi lakše spojili, nanosite malo sapunice na mjesto spajanja.
- ◆ Poravnajte otore (13) i trokutaste izbočine (14) na gornjoj (6) i srednjoj (7) usisnoj cijevi.
- ◆ Čvrsto pritisnite gornju usisnu cijev (6) o srednju usisnu cijev (7) tako da se trokuti spoje („kliknu“).
- ◆ Poravnajte otore (13) i trokutaste izbočine (14) na srednjoj (7) i donjoj (8) usisnoj cijevi.
- ◆ Čvrsto pritisnite srednju usisnu cijev (7) o donju usisnu cijev (8) tako da se trokuti spoje („kliknu“).

**Upozorenje!** Cijevi nemojte razdvajati nakon sastavljanja.

## Postavljanje drugog rukohvata (sl. B) (samo na modelu GW3050)

- ◆ Držite pritisnute gumbе (15) s obje strane rukohvata.
- ◆ Drugi rukohvat (12) klizno namjestite na tipke (15).

**Napomena:** Provjerite je li narančasti gumb na istoj strani kao i veliko otvor u rukohvatu.

**Upozorenje!** Provjerite jesu li zupci na gumbu pravilno poravnati s utorima na rukohvatu te je li rukohvat dobro učvršćen.

## Prilagođavanje položaja drugog rukohvata (crtež C) (samo GW3050)

Drugi rukohvat (12) može se prilagoditi radi optimalnog balansa i udobnosti uporabe.

- ◆ Pritisnite tipku (15) s lijeve strane rukohvata.
- ◆ Zakrenite drugi rukohvat (12) u željeni položaj.
- ◆ Pustite tipku (15).

**Upozorenje!** Provjerite jesu li zupci na gumbu pravilno poravnati s utorima na rukohvatu te je li rukohvat dobro učvršćen.

## Sastavljanje ispušne cijevi (sl. D)

- ◆ Poravnajte 2 oznake (16) pri dnu gornje ispušne cijevi (4) i 2 oznake (17) pri dnu donje ispušne cijevi (5).
- ◆ Čvrsto pritisnite gornju ispušnu cijev (4) o donju ispušnu cijev (5) tako da se spoje („kliknu“).

**Upozorenje!** Cijevi nemojte razdvajati nakon sastavljanja.

## Postavljanje i uklanjanje koncentratora (sl. D)

- ◆ Čvrsto navucite koncentrator (30) na donji kraj donje ispušne cijevi (5). Pričvrstite koncentrator tako da zakačite jezičak (31) na kvačicu (32).
- ◆ Za uklanjanje podignite kvačicu (32) i izvucite koncentrator (8) s donjeg kraja donje ispušne cijevi (5).

## Postavljanje i uklanjanje grablji (sl. E) (samo GW3050)

- ◆ Postavite grablje (18) iznad nosača (19) u donjem dijelu donje ispušne cijevi (5).
- ◆ Pritisnite prema dolje i čvrsto navucite grablje (18) na nosač (19) tako da se učvrste u svom položaju.
- ◆ Za uklanjanje podignite sklop za oslobađanje grablji (20) i povucite grablje (18) s nosača (19).

## Upotreba

### Uključivanje i isključivanje (sl. F)

**Upozorenje!** Prilikom uključivanja čvrsto primite proizvod.

- ◆ Da biste uključili uređaj, okrenite regulator brzine (1) u smjeru kazaljke na satu do željene postavke.
- ◆ Da biste uključili uređaj, okrenite regulator brzine (1) suprotno od kazaljke na satu u isključeni položaj.

### Držać kabela (sl. G)

Držać kabela (2) nalazi se u stražnjem dijelu kućišta pogona.

- ◆ Kabel oblikujte u petlju (21) i provucite kroz držać kabela (2).

### Upotreba ovog uređaja

**Upozorenje!** Prilikom upotrebe za otpuhivanje ili usisavanje, uvijek rabite sigurnosne naočale. Prilikom uporabe u prašnim uvjetima nosite i filtarsku masku.

**Upozorenje!** Isključite uređaj, pričekajte da se ventilator zaustavi i isključite utikač iz utičnice prije bilo kakvog podešavanja, servisiranja ili održavanja.

### Ispuhivanje (sl. H i I)

- ◆ Pričvrstite pokrov ventilatora (22) na kućište pogona (11) tako da pronađete sklop naznačen strelicom, zatim zakrenete oko ove točke i pritisnete gumb za oslobađanje usisne cijevi (9) tako da se kvačica (23) potpuno aktivira. (sl. H)
- ◆ Poravnajte sastavljenu ispušnu cijev s kućištem pogona (11).
- ◆ Pritisnite sastavljenu ispušnu cijev na izlazni otvor (25) tako da se učvrsti u svom položaju.

**Upozorenje!** Nemojte rabiti u načinu ispuhivanja ako ispušna cijev i ventilator nisu dobro postavljeni.

- ◆ Držite ispušnu cijev oko 180 mm iznad tla, uključite uređaj i pomičite ga lijevo-desno te se polako krećite prema naprijed tako da nakupljeno lišće i ostale nakupine budu ispred vas (sl. I).
- ◆ Nakon što otpušete lišće i sl. na hrpu, možete prebaciti na usisavanje kako biste usisali nakupine.

### Uklanjanje ispušne cijevi i pokrova ventilatora.

- ◆ Da biste odvojili ispušnu cijev, pritisnite gumb za oslobađanje vreće (10) i skinite cijev, pazeći da ne padne na tlo.
- ◆ Da biste odvojili pokrov ventilatora (22), pritisnite gumb za oslobađanje usisne cijevi (9) i skinite pokrov ventilatora (22), pazeći da pokrov ventilatora ne padne na tlo.

### Usisavanje (sl. H, J i K)

**Napomena:** Za usisavanje mora biti postavljena vreća za prikupljanje (3).

- ◆ Uklonite pokrov ventilatora (22) tako da pritisnete gumb za oslobađanje usisne cijevi (9) i skinete pokrov ventilatora (22), pazeći da ne padne na tlo.
- ◆ Pričvrstite vreću za prikupljanje (3) na izlazni otvor (25) tako da je čvrsto pritiskujete dok se ne učvrsti („klikne“) u svom položaju.
- ◆ Pričvrstite sastavljenu usisnu cijev na kućište pogona (11) tako da pronađete sklop naznačen strelicom, zatim zakrenete oko ove točke i pritisnete gumb za oslobađanje usisne cijevi (9) tako da se kvačica potpuno aktivira.
- ◆ Remen vreća za prikupljanje stavite preko ramena (sl. K). To omogućuje nošenje veće težine kako se vreća za prikupljanje puni. Vreća za prikupljanje može se i pričvrstiti na

nosač (28 - sl. A) na gornjoj usisnoj cijevi (4), a remen se može postaviti na kućište pogona (11) na kuku (29).

- ◆ Postaviti usisnu cijev malo iznad lišća/nakupina. Uključite uređaj i pomičite ga lijevo-desno. Lišće će se usisati u cijev i usitnjeno ispustiti u vreću za prikupljanje (sl. K).
- ◆ Kako se vreća puni, snaga usisavanja se smanjuje. Isključite uređaj i iskopčajte ga iz napajanja.
- ◆ Prije nastavka rada otvorite vreću i ispraznite sadržaj.

**Upozorenje!** Nemojte uklanjati vreću prije nego što isključite uređaj i iskopčate ga iz napajanja.

**Napomena:** Ako se usisavanje smanji, a vreća nije puna, usisna cijev vjerojatno je začepljena. Prije nastavka rada isključite uređaj, iskopčajte ga iz napajanja i očistite cijev.

### Rješavanje problema

Problem	Moguće rešenje
<b>Uređaj ne radi</b>	Provjerite priključak napajanja.
	Provjerite osigurač u utikaču te po potrebi zamijenite (samo UK).
	Provjerite je li sklop cijevi za ispuhivanje/usisavanje pravilno priključen na kućište pogona.
	Ako osigurač nastavi pregorijevati, odmah isključite iz napajanja i obratite se ovlaštenom servisnom predstavniku tvrtke Black & Decker.
<b>Uređaj slabo usisava/cvili</b>	Isključite uređaj i iskopčajte ga iz napajanja. Nakupine bi trebale ispasti iz cijevi.
	Skinite i ispraznite vreću za prikupljanje.
	Provjerite jesu li ulazni i izlazni otvori usisne cijevi slobodni.
	Uklonite eventualne nakupine iz područja ventilatora.
	Ako se slabo usisavanje nastavi, odmah isključite iz napajanja i obratite se ovlaštenom servisnom predstavniku tvrtke Black & Decker.
<b>Slabo usitnjavanje</b>	Isključite uređaj, iskopčajte ga iz napajanja i skinite vreću za prikupljanje.
	Skinite usisnu cijev i provjerite ventilator.
	Očistite eventualne nakupine s lopatica ventilatora.
	Ako je ventilator napukao ili je oštećen, nemojte rabiti uređaj. Obratite se ovlaštenom servisnom predstavniku tvrtke Black & Decker.



## Održavanje

Ovaj alat tvrtke Black & Decker projektiran je za dugotrajnu upotrebu uz minimalno održavanje. Kontinuirana zadovoljavajuća upotreba ovisi o pravilnoj brizi i redovnom čišćenju.

- ◆ Uređaj održavajte čistim i suhim.
- ◆ Uklonite svo lišće zaglavljeno u usisnoj cijevi.
- ◆ Redovito čistite ventilacijske otvore pomoću čistog i suhog kista za bojanje.
- ◆ Redovito čistite vreću za prikupljanje, a nakon svake upotrebe provjerite je li čista i prazna.
- ◆ Uređaj čistite blagim sapunom i vlažnom krpom. Nikad ne dopustite da bilo kakva tekućina proдре u unutrašnjost alata i nikad ne potapajte nijedan dio alata u tekućinu. Ne upotrebljavajte abrazivna ili sredstva za čišćenje na bazi otapala.
- ◆ Ležajevi u ovom uređaju su samopodmazujući, stoga podmazivanje nije potrebno.

## Zamjena električnog utikača (samo za U.K. i Irsku)

Ako je potrebno postaviti novi električni utikač:

- ◆ Stari utikač odbacite na siguran način.
- ◆ Smeđi vodič spojite na fazni priključak u novom utikaču.
- ◆ Plavi vodič spojite na neutralni priključak.

**Upozorenje!** Na priključak uzemljenja nije potrebno ništa povezivati. Slijedite upute za ugradnju isporučene uz utikač dobre kvalitete. Preporučeni osigurač: 13 A.

## Zaštita okoliša



Odvojeno prikupljajte. Ovaj proizvod ne smije se odbacivati kao uobičajeni otpad iz kućanstva.

Ako je Vaš Black & Decker proizvod potrebno zamijeniti ili ako za njime više nemate potrebe, ne odbacujte ga kao uobičajeni otpad iz kućanstva. Pripremite ovaj proizvod za zasebno prikupljanje otpada.



Odvojeno prikupljanje rabljenih proizvoda i ambalaže omogućuje recikliranje i ponovnu upotrebu materijala. Ponovna upotreba materijala pomaže u sprječavanju zagađivanja okoliša i smanjuje potražnju za sirovinama.

Lokalni zakoni mogu propisivati odvojeno prikupljanje električnih proizvoda iz kućanstva, na mjestima lokalnih odlagališta otpada ili putem prodavača kod kojeg ste kupili ovaj proizvod.

Tvrtka Black & Decker omogućuje prikupljanje i recikliranje Black & Decker proizvoda nakon isteka njihovog vijeka trajanja. Da biste iskoristili prednosti ove usluge, svoj proizvod vratite bilo kojem ovlaštenom servisnom predstavniku koji će ga preuzeti u naše ime.

Lokaciju vama najbližeg ovlaštenog servisnog agenta možete provjeriti kontaktiranjem vašeg lokalnog ureda tvrtke Black & Decker, na adresi navedenoj u ovom priručniku. Također, potpuni popis ovlaštenih Black & Decker servisa i potpune pojedinosti o našim uslugama nakon prodaje i kontaktima dostupni su putem interneta na adresi: [www.2helpU.com](http://www.2helpU.com).

## Tehnički podaci

	GW2810 (Tip 1)	GW3030 (Tip 1)	GW3050 (Tip 1)
Ulazni napon	VAC 230	230	230
Ulazna snaga	W 2800	3000	3000
Kapacitet	l 50	50	50
Težina (puhalo)	mm 3,45	3,7	3,7
Težina (usisavač)	mm 4,85	4,85	4,85

## Ukupne vrijednosti vibracija (troosni vektorski zbroj) prema EN 60745:

Odrezivanje (a<sub>v</sub>) 9,8 m/s<sup>2</sup>, nesigurnost (K) 1,5 m/s<sup>2</sup>

## EU izjava o usklađenosti

DIREKTIVA O STROJEVIMA  
DIREKTIVA O BUCI NA OTVORENOM



### GW2810, GW3030, GW3050

Black & Decker izjavljuje da su donji proizvodi opisani u odjeljku „tehnički podaci“ u skladu sa sljedećim propisima: 2006/42/EC, EN 60335.

2000/14/EC, Puhalo i usisavač, Dodatak V  
KEMA Quality B.V., Utrechtseweg 310,  
6802 ED Arnhem, Nizozemska  
ID br. ovlaštenog tijela: 0344

Razina zvučne snage prema 2000/14/EC (Članak 13, Dodatak III)

L<sub>WA</sub> (izmjerena zvučna snaga) 104 dB(A)  
Nesigurnost = 3 dB(A)

L<sub>WA</sub> (zajamčena zvučna snaga) 107 dB(A)  
Nesigurnost = 3 dB(A)

Također, ovi su proizvodi usklađeni sa smjernicama 2004/108/EC i 2011/65/EU.

Za dodatne informacije kontaktirajte tvrtku Black & Decker putem sljedeće adrese ili pogledajte prilog pri kraju priručnika.

Dolje potpisani je odgovoran za usklađenost tehničke dokumentacije i ovu izjavu iznosi u ime tvrtke Black & Decker.



Kevin Hewitt  
Potpredsjednik,  
Globalni inženjering  
Black & Decker Europe,  
210 Bath Road, Slough,  
Berkshire, SL1 3YD  
Ujedinjeno Kraljevstvo  
19.4.2013

Posjetite našu web-lokaciju

[www.blackanddecker.co.uk](http://www.blackanddecker.co.uk) kako biste registrirali svoj novi Black & Decker proizvod i bili u tijeku s najnovijim proizvodima i posebnim ponudama. Dodatne informacije o tvrtki Black & Decker i našem rasponu proizvoda dostupne su na lokaciji [www.blackanddecker.co.uk](http://www.blackanddecker.co.uk).

**Ne zaboravite registrirati svoj proizvod!**

[www.blackanddecker.co.uk/productregistration](http://www.blackanddecker.co.uk/productregistration)  
**Svoj proizvod registrirajte na internetu putem stranice [www.blackanddecker.co.uk/productregistration](http://www.blackanddecker.co.uk/productregistration) ili svoje podatke i šifru proizvoda pošaljite predstavništvu tvrtke Black & Decker u Vašoj zemlji**

## Jamstvo

Tvrtka Black & Decker sigurna je u kvalitetu svojih proizvoda i nudi natprosječno jamstvo. Ova izjava o jamstvu dodatak je vašim zakonskim pravima i ni na koji način ih ne narušava. Ovo jamstvo valjano je na području država članica Europske unije i Europske zone slobodnog trgovanja.

Ako vaš Black & Decker proizvod postane neispravan uslijed nepravilnosti u njegovom materijalu, izradi ili nedostatne usklađenosti, unutar 24 mjeseca od dana kupnje, tvrtka Black & Decker jamči zamjenu neispravnih dijelova, popravak dijelova izloženih znatnom habanju i trošenju ili zamjenu takvih proizvoda kako bi se osigurala najmanje neugodnosti za našeg kupca, osim ako je:

- ◆ Proizvod bio korišten u trgovanju, profesionalnoj upotrebi ili u svrhu unajmljivanja;
- ◆ Proizvod je bio izložen nepravilnoj upotrebi ili je zanemaren;
- ◆ Proizvod pretrpio značajna oštećenja izazvana stranim predmetima, tvarima ili u nezgodi;
- ◆ Popravke pokušao izvoditi bilo tko osim ovlaštenog servisnog osoblja ili servisnog osoblja tvrtke Black & Decker.

Da biste potraživali jamstvo, prodavaču ili ovlaštenom serviseru morate predočiti dokaz kupnje. Lokaciju vama najbližeg ovlaštenog servisnog agenta možete provjeriti kontaktiranjem vašeg lokalnog ureda tvrtke Black & Decker, na adresi navedenoj u ovom priručniku. Dodatno, potpuni popis ovlaštenih Black & Decker servisa i potpuni detalji o našim uslugama nakon prodaje i kontaktima, dostupni su putem Interneta na adresi: [www.2helpU.com](http://www.2helpU.com).

**JAMSTVENA IZJAVA**

- ◆ Jamčimo da navedeni proizvod koji smo isporučili nema nedostataka ili grešaka u konstrukciji ili tvorničkoj montaži.
- ◆ Jamstveni rok je 24 mjeseci od dana kupnje. Jamčimo da će navedeni proizvod koji smo isporučili u jamstvenom roku ispravno funkcionirati kod normalne upotrebe ukoliko će se korisnik pridržavati priloženih uputa o uporabi.
- ◆ Jamčimo da je za isporučeni proizvod osigurano servisno održavanje i potrebni rezervni dijelovi u toku 7 godina od datuma kupnje.
- ◆ Obvezujemo se na zahtjev imatelja jamstvenog lista podnesenog u jamstvenom roku, o svom trošku osigurati otklanjanje kvarova i nedostataka proizvoda koji proizlaze iz nepodudarnosti stvarnih sa propisanim, odnosno deklariranim karakteristikama kvalitete proizvoda. Popravak se obvezujemo izvršiti u roku od 45 dana od dana prijave kvara. Ako proizvod ne popravimo u tom roku obvezujemo se zamijeniti ga novim ili vratiti uplaćenu svotu.
- ◆ Jamstvo vrijedi uz predočenje originalnog računa prodavatelja, te ispravno ispunjenog i ovjerenog pečatom prodavatelja jamstvenog lista.
- ◆ Troškove prijevoza odnosno prijenosa proizvoda koji nastaju pri popravku odnosno njegovoj zamjeni u garantnom roku snosi nositelj jamstva. Bez obzira na način dostave ovlaštenom servisu, kupac je obavezan podignuti proizvod po izvršenom servisnom popravku i isto potvrditi svojim potpisom.
- ◆ Nepravilnosti koje su nastale nestručnim rukovanjem, rukovanjem suprotnim navedenim u uputama ili mehaničkim oštećenjem isključene su iz jamstva.
- ◆ Proizvod ne smije biti prethodno otvaran ili popravljan od strane neovlaštenih osoba.
- ◆ Ako popravak traje duže od 14 dana, jamstveni rok se produžuje za trajanje servisa.

**RADOVI I DIJELOVI KOJI IDU NA TERET JAMSTVA**

- ◆ Kvarovi nastali greškom prilikom tvorničkog sklapanja i pakiranja
- ◆ Puknuća lomovi dijelova strojeva i alata prouzročeni nekvalitetnim materijalom tj. tvorničkom greškom.
- ◆ Indirektni kvarovi uzrokovani točkom 2.

- ◆ Kvarovi nastali odmah po puštanju stroja/ uređaja u rad

**RADOVI I DIJELOVI KOJI NISU PREDMET JAMSTVA**

1. Oštećena i kvarovi nastali:
  - ◆ Prilikom nepravilnog sastavljanja uređaja od strane kupca
  - ◆ Nepravilnim rukovanjem i nenamjenskim korištenjem
  - ◆ Korištenjem neadekvatnih goriva, maziva, napona, opterećenja
  - ◆ Servisiranjem ili rastavljanjem uređaja od strane neovlaštenih osoba
2. Dijelovi koji spadaju u potrošni materijal:
  - ◆ Kvarovi nastali nedovoljnim održavanjem ili servisiranjem
  - ◆ Kvarovi nastali radi preopterećivanja ili pregrijavanja uređaja ili njihovih sastavnih dijelova

TIP PROIZVODA:	
Prodajno mjesto:	Pečat:
Datim prodaje:	Potpis:

NOSITELJ JAMSTVA: LIKOS d.o.o. Karlovačka cesta 2E, 10020 Zagreb  
 Uvoznik: LIKOS d.o.o. Karlovačka cesta 2E, 10020 Zagreb, tel: 01 6539 875

CENTRALNI SERVIS: LIKOS d.o.o. Karlovačka cesta 2E, 10020 Zagreb  
 TELEFON SERVISA: 01 65 39 875

**VAŽNO:**

**Za sva pitanja vezana za stavljanje alata u funkciju, način dostave i povrat alata po izvršenom popravku, te ostala servisna ili tehnička pitanja, obavezno kontaktirajte servis na telefon 01 6539 875, u uredovno vrijeme radnim danom od 8.00 – 12.00 h**

## Namena

Vaša Black & Decker duvač je dizajniran za duvanje lišća. Ovaj aparat je namenjen samo za privatnu upotrebu na otvorenom prostoru.

## Opšta sigurnosna upozorenja za uređaj



**Upozorenje!** Pri korišćenju uređaja sa mrežnim napajanjem/baterijom neophodno je pridržavati se osnovnih sigurnosnih mera predostrožnosti, uključujući i one navedene u nastavku, kako bi se smanjila opasnost od požara, električnog udara, telesnih povreda i materijalnih šteta.

- ◆ Pažljivo pročitajte ovaj priručnik pre upotrebe, upoznajte se sa kontrolama i pravilnom upotrebom aparata.
- ◆ Namena je opisana u ovom uputstvu za upotrebu. Upotreba bilo kakvih dodatnih pribora ili priključaka ili vršenje bilo koje druge operacije ovim aparatom koja nije preporučena u ovom uputstvu za upotrebu može izazvati opasnost od fizičkih povreda.

Termin „aparat“ u svim dole navedenim upozorenjima odnosi se na aparate sa mrežnim napajanjem (sa kablom) ili aparate sa baterijskim napajanjem (bežični).

**Sačuvajte sva upozorenja i uputstva za buduće potrebe.**

## Korišćenje vašeg aparata

- ◆ **Uvek budite pažljivi kada koristite ovaj aparat.**
- ◆ Radno područje treba uvek da bude čisto i dobro osvetljeno. Nered i mračna područja izazivaju nezgode.
- ◆ Aparat koristite samo po dnevnom svetlu ili sa dobrom veštačkom rasvetom.
- ◆ Ne uključujte uređaj u eksplozivnim atmosferama, na primer u prisustvu zapaljivih tečnosti, gasova ili prašine.
- ◆ Nikada nemojte da dozvolite deci ili osobama koje nisu upoznate sa uputstvima za upotrebu korišćenje aparata, lokalne propise mogu ograničiti starost operatera.
- ◆ Ne dozvoljavajte da deca ili životinje prilaze radnom području ili dodiruju uređaj ili kabl za napajanje.
- ◆ Držite decu, posmatrača i životinje udaljeno tokom rada sa uređajem. Zbog ometanja možete izgubiti kontrolu.
- ◆ Ovaj uređaj se ne sme koristiti kao igračka.
- ◆ Ne uranjajte aparat u vodu.
- ◆ Ne otvarajte kućište. Unutra se ne nalaze delovi koji se mogu servisirati.

## Lična bezbednost

- ◆ Budite pažljivi, gledajte šta radite i savsesno radite sa električnim aparatom. Nemojte da koristite uređaj ako ste umorni ili pod dejstvom lekova, alkohola ili droga. Trenutak nepažnje pri radu sa uređajem može dovesti do ozbiljnih telesnih povreda.
- ◆ Gde neophodno, koristite ličnu zaštitnu opremu. Zaštitna oprema, kao što su zaštita za oči, maska za prašinu, zaštitna obuća sa đonom koji se ne kliza, kaciga ili zaštita za sluh, koja se koristi pod odgovarajućim uslovima, smanjiće telesne povrede.
- ◆ Sprečite nenamerno pokretanje. Pobrinite se da prekidač bude isključen pre povezivanja električnog napajanja i/ili baterije, uzimanja uređaja ili nošenja uređaja. Nošenje uređaja sa prstom na prekidaču ili uređaja sa prekidačem koji su priključeni na napajanje izaziva nezgode.
- ◆ Ne posežite. Održavajte stabilan položaj i ravnotežu u svakom trenutku. Time se obezbeđuje bolja kontrola nad uređajem u neočekivanim situacijama.
- ◆ Nosite odgovarajuću odeću. Ne nosite široku odeću ili nakit. Kosu, odeću i rukavice udaljite od pokretnih delova. Široka odeća, nakit ili duga kosa mogu da se uhvate u pokretne delove.

## Korišćenje i održavanje uređaja

- ◆ Pre upotrebe proverite da li je aparat oštećen i da li ima neispravne delove. Proverite da li su delovi polomljeni, da li su oštećeni prekidači, kao i bilo koje drugo stanje koje može uticati na rad ovog aparata.
- ◆ Ne koristite aparat čiji prekidač ne može da se uključi i isključi. Svaki uređaj koji se ne može kontrolisati putem prekidača je opasan i mora se popraviti.
- ◆ Izvucite utikač iz izvora napajanja i/ili izvadite bateriju iz uređaja pre vršenja bilo kakvih podešavanja, zamene pribora ili odlaganja uređaja. Takve preventivne bezbednosne mere smanjuju opasnost od slučajnog pokretanja uređaja.
- ◆ Gde primenljivo, rezne alate održavajte tako da budu oštri i čisti. Pravilno održavani rezni alati sa oštrim reznim ivicama ređe se blokiraju i lakše se kontrolišu.
- ◆ Ne koristite aparat ako je neki deo oštećen ili neispravan.
- ◆ Bilo koje oštećene ili neispravne delove treba da popravi ili zameni ovlašćeni serviser.

- ◆ Nikad ne pokušavajte da uklonite ili zamenite bilo koji deo osim onog koji je naveden u ovom priručniku.

### Električna bezbednost

- ◆ Utikači aparata moraju da odgovaraju utičnici. Nikada i ni na bilo koji način nemojte modifikovati utikač. Ne koristite nikakve utične adaptere sa uzemljenim uređajima. Nemodifikovani utikači i odgovarajuće utičnice smanjuju opasnost od električnog udara.
- ◆ Ne izlažite uređaje kiši ili vlažnim uslovima. Voda koja proдре u uređaju povećava opasnost od električnog udara.
- ◆ Ne rukujte nepravilno kablom. Nemojte nikad koristiti kabl za nošenje, vučenje ili izvlačenje utikača uređaja. Kabl udaljite od toplote, ulja, oštarih ivica ili pokretnih delova. Oštećeni ili zapleteni kablovi povećavaju opasnost od električnog udara.
- ◆ Pri upotrebi uređaja na otvorenom prostoru koristite produžni kabl koji je podesan za upotrebu na otvorenom prostoru. Korišćenje kabla koji je podesan za upotrebu na otvorenom prostoru umanjuje opasnost od električnog udara.
- ◆ Ukoliko se ne može izbegnuti upotreba uređaja na vlažnom mestu, koristite napajanje sa FID zaštitnom sklopkom za zaštitu od struje u slučaju kvara. Upotreba FID sklopke umanjuje opasnost od električnog udara.

### Posle upotrebe

- ◆ Kada se ne koristi, uređaj treba čuvati na suvom mestu sa dobrom ventilacijom koje je van domašaja dece.
- ◆ Deca ne bi trebalo da imaju pristup odloženim aparatima.
- ◆ Kada se uređaj skladišti ili transportuje u vozilu, treba ga osigurati tako da se spreči kretanje usled iznenadnih promena brzine ili smera.

### Servis

- ◆ Postarajte se da vaš uređaj servisira kvalifikovani servisni tehničar koji će koristiti samo originalne rezervne delove. Time se osigurava bezbednost uređaja.

### Dodatna sigurnosna uputstva za duvače

Namena je opisana u ovom uputstvu za upotrebu. Upotreba bilo kakvih dodatnih pribora ili priključaka ili vršenje bilo koje druge operacije ovim aparatom koja nije preporučena u ovom uputstvu za upotrebu može izazvati opasnost od fizičkih povreda i/ili materijalne štete.

- ◆ Za zaštitu vaših nogu tokom rada uvek nosite zaštitnu obuću i duge pantalone.
- ◆ Ne koristite aparat u režimu usisavanja bez namontiranih cevi i vreće za sakupljanje.
- ◆ Uvek isključite proizvod, sačekajte da se ventilator zaustavi i izvucite utikač iz utičnice kada:
  - ◆ Menjate iz režima rada duvanja u režim usisavanja.
  - ◆ Je napojni kabl oštećen ili zamršen.
  - ◆ Ostavite svoj proizvod bez nadzora.
  - ◆ Vršite otpušavanje.
  - ◆ Proveravate, podešavate, čistite ili radite na svom proizvodu.
  - ◆ Aparat počne nenormalno da vibrira.
- ◆ Ne postavljajte usis ili izdov usisivača blizu očiju ili ušiju prilikom rada. Nikada nemojte duvati otpatke u pravcu prisutnih lica.
- ◆ Ne koristite aparat tokom padanja kiše i ne ostavljajte ga vani tokom kiše.
- ◆ Ne prelazite staze ili puteve sa šljunkom dok je proizvod uključen tokom režim rada duvanja/usisavanja. Hodajte, nikada nemojte trčati.
- ◆ Ne odlažite svoj aparat na šljunak dok je uključen.
- ◆ Uvek pazite da čvrsto stojite, naročito na strminama. Ne posežite i uvek održavajte ravnotežu.
- ◆ Ne usisavajte stvari koji su kontaminirani zapaljivom tečnošću kao što je benzin, ili nemojte koristiti aparat u područjima gde postoji mogućnost za njihovo prisustvo.
- ◆ Ne stavljajte predmete u otvorima. Nikada ne koristite aparat kada su otvori blokirani - održavajte otvore slobodnim od kose, paperja, prašine i sve ostalo što bi moglo smanjiti protok vazduha.

**Upozorenje!** Koristite vaš proizvod uvek kako je istaknuto u ovom uputstvu za upotrebu.

Vaš proizvod je dizajniran za upotrebu u uspravnom položaju i ako se koristi na drugi način, onda to može dovesti do povrede. Nikada nemojte uključiti vaš proizvod dok leži na boku ili naopako.

- ◆ Rukovalac ili korisnik su odgovorni za nezgode ili opasnosti koje nastanu prema drugim ljudima ili njihovoj imovini.
- ◆ Ne nosite aparat držeći ga za kabl.
- ◆ Kabl za napajanje uvek sprovedite nazad, dalje od aparata.

**Upozorenje!** Ako se kabl ošteti u toku korišćenja, odmah iskopčajte kabl iz napajanja. Ne dodirujte kabl pre nego što iskopčate napajanje.

- ◆ Ne koristite rastvarače ili tečnost za čišćenje da biste očistili svoj proizvod. Koristite tupi strugač za skidanje trave i prljavštine.
- ◆ Redovno proveravajte vreću na habanje ili dotrajalost.
- ◆ Zamenski ventilatori su na raspolaganju kod Black & Decker servisa. Koristite samo rezervne delove i dodatnu opremu koju je preporučio Black & Decker.
- ◆ Držite sve navrtke i zavrtnje pritegnutim da biste osigurali bezbedno radno stanje aparata.

### Bezbednost drugih osoba

- ◆ Ovaj aparat se može koristiti od strane dece od 8 godina pa naviše i od strane osoba sa smanjenim fizičkim, čulnim i mentalnim sposobnostima ili sa nedostatkom iskustva i znanja, ako su pod nadzorom ili ako su im date instrukcije u vezi upotrebe uređaja na bezbedan način i ako razumeju povezane opasnosti. Deca ne smeju da se igraju sa ovim uređajem. Čišćenje i održavanje ne sme da bude izvršeno od strane dece bez nadzora.
- ◆ Decu treba nadzirati kako bi se osiguralo da se ne igraju sa uređajem.

### Električna bezbednost



Ovaj aparat je dvostruko izolovan; zato nije potreban kabl za uzemljenje. Uvek proverite da li napon izvora napajanja odgovara naponu na natpisnoj pločici uređaja.

- ◆ U slučaju da se kabl ošteti, mora ga zameniti proizvođač ili ovlašćeni Black & Decker servisni centar da bi se izbegla opasnost.
- ◆ Električna bezbednost se može dodatno poboljšati korišćenjem visokoosetljive (30 mA) zaštitne FID sklopke.

### Korišćenje produžnog kabla

Uvek koristite odobreni produžni kabl koji je pogodan za napajanje ovog alata (pogledajte tehničke podatke). Produžni kabl mora da bude pogodan za upotrebu na otvorenom prostoru i mora da nosi odgovarajuću oznaku. Može se koristiti produžni kabl dužine do 30 m i preseka 1,5 mm<sup>2</sup> HO5V V-F bez gubitka performansi kod proizvoda. Pre upotrebe, proverite da li na produžnom kابلu postoje znakovi oštećenja, habanja i starenja. Zamenite produžni kabl ako je oštećen ili neispravan. Ako koristite kablovski kotur, uvek potpuno odmotajte kabl.

### Preostale opasnosti.

Pri radu sa ovim alatom mogu se javiti dodatni preostali rizici, koji možda nisu uvršteni u priloženim

upozorenjima za bezbedan rad. Sledeći rizici mogu nastati zbog nenamenske upotrebe, produžene upotrebe itd.

I pored primene relevantnih bezbednosnih propisa i implementacije bezbednosnih uređaja, izvesne preostale opasnosti se ne mogu izbeći. To su:

- ◆ Povrede izazvane dodirivanjem rotirajućih delova.
- ◆ Povrede izazvane pri promeni delova, noževa ili pribora.
- ◆ Povrede izazvane dugotrajnom upotrebom alata. Ako sa bilo kojim alatom radite duže vreme, pobrinite se da redovno pravite pauze.
- ◆ Slabljenje sluha.
- ◆ Opasnosti po zdravlje izazvani udisanjem prašine koja se stvara pri korišćenju alata (primer:-rad sa drvotom, naročito sa hrastom, bukvom i MDF-om.)

### Nalepnice na aparatu

Na alatu se nalaze sledeći piktoگرامi:



**Upozorenje!** Pročitati uputstvo pre rada sa ovim aparatom.



Nosite zaštitne naočare dok radite sa ovim aparatom.



Nosite odgovarajuću zaštitu za sluh dok radite sa ovim aparatom.



Ne izlažite električne alate kiši ili vlažnim uslovima i ne ostavljajte ga vani dok pada kiša.



Isključite: iskopačite utikač iz utičnice pre čišćenja ili održavanja.



Pazite se od letećih predmeta.



Udaljite posmatrača.



Garantovana snaga zvuka prema direktivi 2000/14/EC.

### Karakteristike

1. Regulacija brzine
2. Držač kabla
3. Vreća za sakupljanje
4. Gornja cev za duvanje
5. Donja cev za duvanje
6. Gornja cev za usisavanje
7. Srednja cev za usisavanje
8. Donja cev za usisavanje
9. Taster za oslobađanje usisivača

10. Taster za oslobađanje vreće
11. Glava za napajanje
12. Dodatna drška

## Montaža



**Upozorenje!** Pre montaže se uverite da je aparat isključen i da je utikač alata izvučen iz utičnice.



**Upozorenje!** Uvek nosite zaštitne rukavice kada radite sa duvačem.

## Sklopavanje cevi usisivača (sl. A)

Pre upotrebe je neophodno sklopiti cevi usisivača.

**Upozorenje!** Ne koristite aparat ako nisu sklopljene cevi usisivača.

- ♦ Za lakše sklopavanje nanosite rastvor vode i sapuna na mestima spajanja.
- ♦ Stavite u ravan ureze (13) i trouglove (14) na gornjem (6) i srednjem (7) cevju za usisavanje.
- ♦ Gurnite gornju cev (6) čvrsto u srednju cev (7) dok trougao ne klikne u svom mestu.
- ♦ Stavite u ravan ureze (13) i trouglove (14) na srednjem (7) i donjem (8) cevju za usisavanje.
- ♦ Gurnite srednju cev (7) čvrsto u donju cev (8) dok trougao ne klikne u svom mestu.

**Upozorenje!** Ne razdvajajte cevi čim ih jednom spojite.

## Pričvršćivanje druge drške (sl. B) (samo GW3050)

- ♦ Pritisnite i zadržite pritisnuta oba dugmeta (15) na strani drške.
- ♦ Drugu dršku (12) pomerite na mesto preko dugmadi (15).

**Napomena:** Uverite se da je narandžasto dugme na istoj strani kao što je veliki otvor u dršci.

**Upozorenje!** Uverite se da su zupci na dugmetu pravilno poravnati u žlebovima na dršci i da je drška učvršćena.

## Podešavanje položaja druge drške (sl. C) (samo GW3050)

Druga drška (12) se može podešavati da bi se obezbedila optimalna ravnoteža i udobnost.

- ♦ Pritisnite dugme (15) na levoj strani drške.
- ♦ Okrenite drugu dršku (12) u željeni položaj.
- ♦ Pustite dugme (15).

**Upozorenje!** Uverite se da su zupci na dugmetu pravilno poravnati u žlebovima na dršci i da je drška učvršćena.

## Sklopavanje cevi duvača (sl. D)

- ♦ Stavite u ravan 2 indikatora (16) na donjoj strani gornje cevi (4) sa 2 indikatora (17) na donjoj strani donje cevi (5).
- ♦ Gurnite gornju cev (4) čvrsto u donju cev (5) dok trougao ne klikne u svom mestu.

**Upozorenje!** Ne razdvajajte cevi čim ih jednom spojite.

## Postavljanje i vađenje koncentratora (sl. D)

- ♦ Gurnite čvrsto koncentrator (30) na donji kraj donje cevi za duvanje (5). Osigurajte koncentrator tako što ćete zakačiti jezičak (31) na štipaljku (32).
- ♦ Za skidanje podignite štipaljku (32) i skinite koncentrator (8) od donjeg kraja donje cevi za duvanje (5).

## Nameštanje i skidanje grabulja (sl. E) (samo GW3050)

- ♦ Postavite grabulju (18) iznad montažnog dela (19) na donjem kraju donje cevi za duvanje (5).
- ♦ Pritisnite i gurnite grabulju (18) čvrsto na montažnom delu (19) dok ne klikne u svom mestu.
- ♦ Za skidanje podignite dugme za oslobađanje grabulja (20) i gurnite grabulju (18) od montažnog dela (19).

## Upotreba

### Uključivanje i isključivanje (sl. F)

**Upozorenje!** Prilikom uključivanja uhvatite čvrsto proizvod.

- ♦ Za uključivanje aparata okrenite kontrolu brzine (1) udesno u željenom podešenju.
- ♦ Za isključivanje aparata okrenite kontrolu brzine (1) ulevo do pozicije za isključivanje.

### Držać kabla (sl. G)

U zadnjem kraju glave za napajanja je integrisan držać kabla (2).

- ♦ Kabl (21) sprovedite kroz držać kabla (2).

### Korišćenje vašeg proizvoda

**Upozorenje!** Kada usisavate ili duvate uvek nosite zaštitne naočare. Ako koristite u prašnjavim uslovima, onda takođe nosite i masku za filtriranje vazduha.

**Upozorenje!** Isključite proizvod, sačekajte da se ventilator zaustavi i iskopčajte utikač iz utičnice pre nego što obavite bilo kakvo podešavanje, servisiranje ili održavanje.

### Režim rada duvanje (sl H i l)

- ◆ Pričvrstite poklopac ventilatora (22) na glavu za napajanje (11) tako što ćete locirati sklop kao što je označeno strelicom, zatim zakrenite oko te tačke i pritisnite dugme za oslobađanje usisivača (9) dok se brava (23) potpuno ne aktivira. (sl. H)
- ◆ Stavite sklopljen cev za duvanje u ravan sa glavom za napajanje (11).
- ◆ Gurnite sklopljenu cev za duvanje u izduvnom otvoru (25) dok brava ne zahvati čvrsto cev za duvanje.

**Upozorenje!** Nikada nemojte raditi u režimu rada duvanja bez čvrsto nameštene cevi za duvanje i poklopac ventilatora.

- ◆ Držite cev za duvanje oko 180 mm iznad tla, uključite aparat i koristite pokrete kao kada čistite metlom od jedne ka drugoj strani, napredujte tako što ćete sakupljene otpatke/lišće držati ispred sebe (sl. l).
- ◆ Čim nakupite gomilu lišća, onda možete prebaciti na režim rada usisavanja da biste sakupili otpatke.

### Skidanje cevi za duvanje i poklopca ventilatora

- ◆ Za skidanje cevi za duvanje pritisnite dugme za oslobađanje vreće (10) i povucite cev i pazite da vam cev ne ispadne iz ruku.
- ◆ Za skidanje poklopca ventilatora (22) pritisnite dugme za oslobađanje usisivača (9) i skinite poklopac ventilatora (22) i pazite da vam poklopac ventilatora na ispadne iz ruku.

### Režim rada usisavanje (sl. H, J i K)

**Napomena:** Za usisavanje/seckanje potrebno je namestiti vreću za sakupljanje (3).

- ◆ Skinite poklopac ventilatora (22) pritiskom na dugme za oslobađanje usisivača (9) i povucite poklopac ventilatora (22) i pazite da vam poklopac ne ispadne iz ruku.
- ◆ Pričvrstite vreću za sakupljanje (3) na izduvnom otvoru (25) tako što ćete pritisnuti ne klikne u mestu.
- ◆ Pričvrstite sklopljenu cev za usisavanje na glavu za napajanje (11) tako što ćete locirati sklop kao što je označeno strelicom, zatim zakrenite oko te tačke i pritisnite dugme za oslobađanje usisivača (9) dok se brava potpuno ne aktivira.
- ◆ Postavite kaiš od vreće za sakupljanje preko vašeg ramena (sl. K), time ćete podržati dodatnu težinu dok se vreća za sakupljanje puni. Alternativno vreću možete zakačiti

na držaču (28 - sl. A) na gornjoj cevi za usisavanje (4) i kaiš se može staviti na glavi za napajanje (11) na kuki (29).

- ◆ Postavite cev za usisavanje neznatno preko lišća. Uključite aparat i koristite kretanje kao kada čistite metlom; lišće će biti usisano kroz cev, seckano i bačeno u vreću za sakupljanje (sl. K).
- ◆ Dok se vreća puni, snaga usisivača se smanjuje; isključite aparat i iskopčajte ga iz utičnice.
- ◆ Otvorite vreću da biste ispraznili sadržaj pre nego što nastavite sa radom.

**Upozorenje!** Nikada nemojte skidati vreću bez prethodnog isključivanja i iskopčavanja aparata.

**Napomena:** Ako snaga usisavanja opada i vreća nije puna, onda postoji mogućnost da je cev zapušten sa otpadom. Isključite i iskopčajte aparat i očistite cev pre nego što nastavite sa radom.

### Otklanjanje nepravilnosti

Problem	Moguće rešenje
<b>Aparat ne radi</b>	Proverite konekciju prema električnom napajanju.
	Proverite osigurač u utikaču, ako je pregoreo zamenite ga (samo UK).
	Proverite da li je sklop cevi za duvanje/usisavanje pravilno namešten na glavu za napajanje.
<b>Slabo usisavanje/jako cviljenje</b>	Ako osigurač i dalje pregoreva - odmah iskopčajte iz napajanje i posavetujte se sa lokalnim ovlašćenim Black & Decker serviserom.
	Isključite - iskopčajte iz napajanja, otpad treba da ispadne iz cevi.
	Skinite i ispraznite vreću za sakupljanje.
	Proverite da nisu zapušteni usis i izduv na cev za usisavanje.
	Otklonite ostatke iz područja ventilatora.
	Ako slabo usisavanje i dalje traje - odmah iskopčajte iz napajanje i posavetujte se sa lokalnim ovlašćenim Black & Decker serviserom.



Problem	Moguće rešenje
Slabo seckanje	Isključite - iskopčajte iz napajanja i skinite vreću za sakupljanje.
	Skinite cev za usisavanje i proverite ventilator.
	Očistite ostatke iz područja lopatica ventilatora.
	Ako je ventilator napukao ili oštećen, nemojte nastaviti sa upotrebom - posavetujte se sa vašim lokalnim ovlašćenom Black & Decker servisierom.

## Održavanje

Vaš Black & Decker uređaj je dizajniran za rad u dužem vremenskom periodu sa minimalnim zahtevima u pogledu održavanja.

Kontinuirani zadovoljavajući rad zavisi od pravilnog održavanja aparata i redovnog čišćenja.

- ◆ Održavajte uređaj čistim i suvim.
- ◆ Otklonite lišće zaglavljeno u unutrašnjosti cevi za usisavanje.
- ◆ Redovno čistite ventilacione otvore pomoću čiste i suve četkice.
- ◆ Redovno čistite vreću za sakupljanje i uverite se da je čista i prazna nakon svake upotrebe.
- ◆ Da biste očistili aparat, koristite samo blagu sapunicu i vlažnu krpu. Nikad nemojte dozvoliti da voda prodre u alat i nikad ne uranjajte bilo koji deo alata u tečnost. Ne koristite bilo kakva sredstva za čišćenje koja su abrazivna ili sadrže rastvarač.
- ◆ U vašem proizvodu se nalaze trajno podmazani ležajevi, zbog toga podmazivanje nije neophodno.

## Zamena utikača (samo Velika Britanija i Irska)

Ako treba namestiti novi mrežni utikač:

- ◆ Bezbedno zbrinite stari utikač.
- ◆ Braon provodnik povežite na kontakt za fazu u novom utikaču.
- ◆ Povežite plavi provodnik na neutralni kontakt.

**Upozorenje!** Ne treba povezivati kontakt za uzemljenje. Pratite uputstva koja se isporučuju uz utikače dobrog kvaliteta. Preporučeni osigurač: 13 A.

## Zaštita životne sredine



Odvojeno sakupljanje. Ovaj proizvod ne sme da se odlaže zajedno sa običnim kućnim smećem.

Ukoliko jednog dana ustanovite da vaš Black & Decker proizvod treba da se zameni ili ako vam više nije

potreban, ne odlažite ga sa kućnim smećem. Ovaj proizvod odložite kao poseban otpad.



Odvojeno sakupljanje dotrajalih proizvoda i pakovanja omogućava reciklažu i ponovnu upotrebu materijala. Ponovna upotreba recikliranih materijala pomaže u sprečavanju zagađivanja životne sredine i smanjuje potražnju za sirovinama.

Lokalnim regulativama može biti propisano posebno sakupljanje električnih proizvoda iz domaćinstava, na opštinskim deponijama ili kod prodavca kod koga ste kupili novi proizvod.

Black & Decker obezbeđuje mogućnost za sakupljanje i reciklažu Black & Decker proizvoda na kraju njihovog životnog veka. Da biste iskoristili prednost ove usluge, svoj proizvod vratite bilo kom ovlašćenom servisieru koji će izvršiti odvojeno sakupljanje ovih proizvoda umesto vas.

Kontaktirajte lokalno Black & Decker predstavništvo putem adrese koja je navedena u ovom uputstvu da biste saznali lokaciju vama najbližeg ovlašćenog servisa. Alternativno, listu ovlašćenih Black & Decker servisiera i potpune informacije o našim uslugama za rezervne delove i kontakte naći ćete na internetu, na adresi: [www.2helpU.com](http://www.2helpU.com).

## Tehnički podaci

		GW2810 (Tip 1)	GW3030 (Tip 1)	GW3050 (Tip 1)
Ulazni napon	$V_{AC}$	230	230	230
Ulazna snaga	$W$	2800	3000	3000
Kapacitet	$l$	50	50	50
Težina (duvač)	$mm$	3,45	3,7	3,7
Težina (usisivač)	$mm$	4,85	4,85	4,85

## Ukupne vrednosti vibracija (vektorska suma u tri pravca) prema EN 60745:

Vibracije ( $a_{Hv}$ ) 9,8 m/s<sup>2</sup>, odstupanje (K) 1,5 m/s<sup>2</sup>

## EC izjava o usklađenosti

DIREKTIVA ZA MAŠINE  
DIREKTIVA O BUCI NA OTVORENOM  
PROSTORU



GW2810, GW3030, GW3050

Black & Decker izjavljuje da su proizvodi opisani u delu „Tehnički podaci“ usklađeni sa: 2006/42/EC, EN 60335.

2000/14/EC, duvač - usisivač, aneks V  
KEMA Quality B.V., Utrechtseweg 310,  
6802 ED Arnhem, Holandija  
ID br. ovlašćenog tela: 0344

Nivo zvučne snage prema 2000/14/EC

(član 13, dodatak III):

$L_{WA}$  (izmerena zvučna snaga) 104 dB(A)

Odstupanje = 3 dB(A)

$L_{WA}$  (garantovana zvučna snaga) 107 dB(A)

Odstupanje = 3 dB(A)

Ovi proizvodi su takođe usklađeni sa direktivom  
2004/108/EC i 2011/65/EU.

Za više informacija kontaktirajte Black & Decker  
na sledećoj adresi ili ih potražite u uputstvu za  
upotrebu.

Dolepotpisani je odgovoran za pripremu tehničke  
dokumentacije i daje ovu izjavu za račun kompanije  
Black & Decker.



Kevin Hewitt  
Potpredsednik za razvoj  
široke potrošnje  
Black & Decker Europe,  
210 Bath Road, Slough,  
Berkshire, SL1 3YD  
Velika Britanija  
19.4.2013

## Garancija

Black & Decker je siguran u kvalitet svojih proizvoda  
i nudi izvanredne garantne uslove. Ova garantna  
izjava je dodatna i ni na koji način ne osporava vaša  
zakonska prava. Ova garancija važi na teritorijama  
država članica Evropske Unije i na slobodnom  
evropskom tržištu.

U slučaju da proizvod firme Black & Decker posta-  
ne neispravan zbog greške u materijalu, izradi ili  
neusklađenosti u periodu od 24 meseci od datuma  
kupovine, Black & Decker garantuje da će zameniti  
neispravne delove, popraviti proizvode koji su izlo-  
ženi habanju i trošenju ili zameniti takve proizvode  
kako bi obezbedila što je moguće manje neprijatno-  
sti svojim potrošačima osim u slučaju:

- ◆ da je proizvod korišćen za zanatsku delatnost,  
profesionalne svrhe ili najam;
- ◆ da je proizvod bio izložen nenamenskoj  
upotrebi ili nemaru;
- ◆ da je proizvod pretrpeo oštećenja usled  
dejstva stranih predmeta, supstanci ili  
nezgoda;

- ◆ da je pokušana popravka od strane osoba  
koje nisu ovlašćeni servisni agenti ili servisno  
osoblje firme Black & Decker.

Da biste ostvarili pravo na reklamaciju po  
osnovu garancije, potrebno je da prodavcu  
ili ovlašćenom serviseru pokažete dokaz  
o kupovini. Kontaktirajte lokalno Black & Decker  
predstavništvo putem adrese koja je navedena  
u ovom uputstvu da biste saznali lokaciju vama  
najbližeg ovlašćenog servisa. Alternativno, listu  
ovlašćenih Black & Decker serviseri i potpune  
informacije o našim uslugama za rezervne delove  
i kontakte naći ćete na internetu, na adresi:  
**www.2helpU.com.**

Posetite našu web lokaciju  
**www.blackanddecker.co.uk** da biste registrovali  
svoj novi Black & Decker proizvod i da biste  
bili redovno obaveštavani o novim proizvodima  
i specijalnim ponudama. Više informacija  
o Black & Decker brendu i našem asortimanu  
proizvoda naći ćete na adresi  
**www.blackanddecker.co.uk.**

**Nemojte zaboraviti da registrujete svoj proi-  
zvod!**

**www.blackanddecker.co.uk/productregistration**  
**Registrujte svoj proizvod preko Interneta na**  
**adresu [www.blackanddecker.co.uk/productre-](http://www.blackanddecker.co.uk/productregistration)**  
**gistration** ili pošaljite svoje ime, prezime i kod  
proizvoda predstavništvu kompanije Black & Decker  
u vašoj zemlji.

## Наменета употреба

Вашиот Black & Decker дувач/смукалка на лисја е наменет за расчистување на лисја. Овој уред е наменет само за лична употреба на отворено.

## Општи безбедносни мерки за уредот



**Предупредување!** Кога се употребуваат електрични/безжични уреди, мора да се почитуваат основните мерки за безбедност, вклучувајќи ги и следните, за да се намали ризикот од пожар, електричен удар, лични повреди и материјална штета.

- ◆ Внимателно прочитајте го целото упатство за употреба пред да го користите уредот, запознајте се со контролите и соодветната употреба на уредот.
- ◆ Намената е опишана во ова упатство за употреба. Употребата на било која помошна опрема или додаток, или извршувањето на било кои работи со овој уред освен оние препорачани во ова упатство за употреба може да предизвика ризик од повреда на ракувачот.

Терминот „уред“ во сите долу наведени мерки за безбедност се однесува на вашиот електричен уред што работи на струја (преку кабел) или на електричен уред што работи на батерии (безжичен). **Сочувајте ги сите мерки за безбедност и упатства за идно прегледување.**

## Употреба на уредот

- ◆ **Бидете внимателни секогаш кога го употребувате уредот.**
- ◆ Одржувајте го работното место чисто и добро осветлено. Пренатрупани и темни места се причина за незгоди.
- ◆ Употребувајте го уредот само при дневна светлина или при добро вештачко осветлување.
- ◆ Немојте да го употребувате вашиот уред во експлозивни окружувања, какви што постојат кога има присуство на запалливи течности, гасови или честички.
- ◆ Никогаш не им дозволувајте на деца или на луѓе кои што не се запознаени со упатствата да го користат уредот, локалните правила можеби имаат утврдено старосна граница за ракување со уредот.
- ◆ Не им дозволувајте на деца или животни да се приближат до работното место или да го допираат уредот или кабелот за напојување.

- ◆ Држете ги децата, набљудувачите и животните понастрана додека работите со уредот. Одвлекување на вниманието може да предизвика да изгубите контрола.
- ◆ Овој уред не смее да се употребува како играчка.
- ◆ Не го потопувајте уредот во вода.
- ◆ Не го отворајте кукиштето. Внатре нема делови што може да ги поправа корисникот.

## Лична безбедност

- ◆ Бидете претпазливи, внимавајте што правите и користете логика кога работите со уредот. Не употребувајте уред кога сте уморни или кога сте под влијание на дрога, алкохол или лекови. Еден момент на невнимание за време на работење со уред може да доведе до сериозна лична повреда.
- ◆ Кога е потребно, користете опрема за лична заштита. Заштитната опрема, како што се штитници за очи, маски против прав, нелизгачки сигурносните обувки, шлемови или штитници за слухот, ќе го намали бројот на повреди кога се употребува за соодветни работни услови.
- ◆ Спречете ненамерно вклучување на алатката. Обезбедете прекинувачот да биде во исклучена положба пред да го приклучите уредот на струја или на батериски пакет, или пред да го подигнете или пренесувате уредот. Пренесувањето на уреди со прст на прекинувачот или приклучување на извор на струја на вклучени уреди може да доведе до незгоди.
- ◆ Не посегajte предалеку. Цврсто стојте на земјата и бидете во рамнотежа во секое време. Ова овозможува подобра контрола над уредот во неочекувани ситуации.
- ◆ Носете соодветна облека. Не носете широка облека или накит. Држете ги косата, облеката и ракавиците настрана од подвижните делови. Широката облека, накитот или долгата коса може да бидат фатени во подвижните делови.

## Употреба и грижа за уредот

- ◆ Пред употреба, проверете дали уредот е оштетен или има неисправни делови. Проверете дали има скршени делови, оштетување на прекинувачите или било каква друга состојба што би можела да влијае на неговото работење.

- ◆ Не го употребувајте уредот доколку прекинувачот не го вклучува и исклучува. Секоја уред што не може да се контролира преку прекинувачот е опасен и мора да биде поправен.
- ◆ Исклучете го приклучокот од изворот на струја или од батерискиот пакет за уредот пред да правите подесувања, менувате додатоци или пред да го одложите уредот. Таквите превентивни безбедносни мерки го намалуваат ризикот за случајно вклучување на уредот.
- ◆ Кога е можно, одржувајте ги алатките за сечење остри и чисти. Правилно одржуваните алатки за сечење со остри рабови за сечење имаат помала шанса да се заглават и полесно се управуваат.
- ◆ Не го користете уредот ако некој дел е оштетен или дефектен.
- ◆ Обезбедете оштетените или неисправните делови да бидат поправени или заменети од страна на овластен сервисер.
- ◆ Никогаш не се обидувајте да отстраните или замените било кој дел, освен оние назначени во ова упатство.

### Безбедност од електричен удар

- ◆ Приклучокот на уредот мора да се совпаѓа со приклучницата. Никогаш не го преправајте приклучокот. Не употребувајте адаптерски приклучоци со заземјени уреди. Непреправените приклучоци и соодветните приклучници ќе го намалат ризикот од електричен удар.
- ◆ Не го изложувајте уредот на дожд или влажност. Навлегувањето на вода во уредот го зголемува ризикот од електричен удар.
- ◆ Употребувајте го кабелот правилно. Никогаш не го употребувајте кабелот за носење, влечење или исклучување на уредот. Држете го кабелот настрана од топлина, масло, остри рабови или подвижни делови. Оштетените или заплетканите каблови го зголемуваат ризикот од електричен удар.
- ◆ Кога работите со уред надвор, употребувајте продолжен кабел кој е соодветен за надворешна употреба. Употребата на кабел што е соодветен за надворешна употреба го намалува ризикот од електричен удар.
- ◆ Доколку работењето со уред во влажна средина не може да се избегне, употребувајте заштитна диференцијална

(FID) склопка. Употребата на заштитна диференцијална (FID) склопка го намалува ризикот од електричен удар.

### После употреба

- ◆ Кога не се употребува, уредот треба да се одложи на суво и добро проветрено место, надвор од досег на деца.
- ◆ Децата не треба да имаат пристап до одложените уреди.
- ◆ Кога уредот е одложен или се превезува со возило, треба да се стави во багажникот или да се прицврсти за да се спречи негово поместување како резултат на ненадејни промени на брзината или правецот.

### Сервис

- ◆ Вашите уреди треба да ги сервисира квалификувано лице кое користи само идентични резервни делови. Вака ќе бидете сигурни дека се одржува безбедноста на уредот.

### Дополнителни упатства за безбедност за дувачи/смукалки на лисја

Намената е опишана во ова упатство за употреба. Употребата на било која помошна опрема или додаток, или извршувањето на било кои работи со овој уред освен оние препорачани во ова упатство за употреба, може да предизвика ризик од повреда на ракувачот или оштетување на имот.

- ◆ За да ги заштитите вашите стапала и нозе додека ракувате со уредот, секогаш носете професионални обувки и долги панталони.
- ◆ Не го користете во режим на всисување без монтирани цевки за всисување и вреќа за собирање.
- ◆ Секогаш исклучувајте го вашиот производ, дозволете му на вентилаторот да запре и отстранете го кабелот од штекер кога:
  - ◆ Го менувате режимот на работа од дувач во смукалка.
  - ◆ Кабелот за напојување е оштетен или заплеткан.
  - ◆ Го оставате вашиот производ без надзор.
  - ◆ Чистите некакво затнување.
  - ◆ Го проверувате, подесувате, чистите или работите на вашиот производ.
  - ◆ Ако уредот почне прекумерно да се тресе.

- ◆ Не го приближувајте влезниот или излезниот отвор на смукалката до очите или ушите додека работите. Никогаш не ги дувајте остатоците кон присутните лица.
- ◆ Не го користете на дожд и не го оставајте на отворено додека врне.
- ◆ Не поминувајте низ макадамски патеки или патишта додека вашиот производ е вклучен во режим на дување/всисување. Одете, никогаш немојте да трчате.
- ◆ Не го спуштајте вашиот уред врз песок додека е вклучен.
- ◆ Секогаш бидете сигурни во вашата подлога, особено на удолница. Не посегајте предалеку и постојано одржувајте рамнотежа.
- ◆ Не собирајте материи кои што можеби се контаминирани со запалливи или согорливи течности како што е бензин и не го употребувајте на места каде што тие би можеле да бидат присутни.
- ◆ Немојте да ставате ништо во отворите. Никогаш не го употребувајте ако отворите се блокирани - чистете го од влакна, пердуви, прав и се друго што може да го намали протокот на воздух.

**Предупредување!** Секогаш користете го вашиот производ на начинот што е опишан во ова упатство.

Вашиот производ е наменет за употреба во исправена положба и може да доведе до повреда ако се користи во друга положба. Никогаш не го вклучувајте производот ако е легнат странично или наопаку.

- ◆ Ракувачот или корисникот е одговорен за несреќите и опасностите што им се случуваат на другите луѓе или на нивниот имот.
- ◆ Не го пренесувајте уредот со држење на кабелот.
- ◆ Секогаш насочувајте го кабел наназад, настрана од уредот.

**Предупредување!** Ако некој кабел се оштети при употреба, веднаш исклучете го од штекер. Немојте да го допирате кабелот пред да го исклучите од штекер.

- ◆ Не употребувајте растворувачи или течности за чистење при чистењето на вашиот производ. Употребете тапа стругалка за да ја отстраните тревата и нечистотијата.
- ◆ Постојано проверувајте вреќата за собирање да не е истрошена или искината.

- ◆ Резервни вентилатори се достапни кај сервисерите на Black & Decker. Употребувајте само резервни делови и додатоци препорачани од страна на Black & Decker.
- ◆ Одржувајте ги сите завртки, винтови и навртки добро затегнати за да се осигурате дека уредот е безбеден за користење.

### Безбедност на други лица

- ◆ Овој уред може да се користи од страна на деца над 8-годишна возраст и од лица со намалени физички, сетилни и ментални способности или без искуство и познавање ако се под надзор или ако им биле дадени упатства за примена на уредот на безбеден начин и ако ги разбираат опасностите поврзани со него. Децата не треба да си играат со уредот. Чистење и одржување не треба да се врши од страна на деца без надзор.
- ◆ Треба да се надгледуваат децата за да се осигура дека не си играат со уредот.

### Безбедност од електричен удар



Овој уред е двојно изолиран; затоа не е потребна жица за заземјување. Секогаш проверете дали струјното напојување одговара на напонот што е деклариран на плочката.

- ◆ Доколку струјниот кабел е оштетен, мора да биде заменет од страна на производителот или на овластен сервисен центар на Black & Decker за да се избегне опасност.
- ◆ Безбедноста од електричен удар може да биде зголемена со користење на висококвалитетна диференцијална (FID) склопка од 30 mA.

### Употреба на продолжен кабел

Секогаш употребувајте продолжен кабел со проверен квалитет што одговара на струјниот приклучок на оваа алатка (погледнете во техничките податоци). Продолжниот кабел мора да биде погоден за надворешна употреба и да биде означен соодветно. Може да се користи HO5VV-F продолжен кабел од 1,5 mm<sup>2</sup> до 30 метри без губење на функционалноста на производот. Пред употреба, проверете го продолжниот кабел за знаци на оштетување, истрошеност и дотраеност. Заменете го продолжниот кабел ако е оштетен или ако има дефект. Секогаш

целосно одмотајте го кабелот кога употребувате продолжен кабел од макара.

### Останати ризици.

При употреба на алатката може да се појават дополнителни ризици кои не се вклучени во приложените предупредувања. Овие ризици може да се појават поради неправилна употреба, долготрајна употреба и др.

Дури и ако се применат соодветните правила за безбедност и се воведат безбедносна опрема, одредени останати ризици не може да се избегнат. Тоа се:

- ◆ Повреди предизвикани поради допир на вртетки или подвижни делови.
- ◆ Повреди при менување на делови, сечила или додатоци.
- ◆ Повреди предизвикани поради долготрајна употреба на алатката. Кога користите алатка подолг период, осигурајте се дека правите повремени паузи.
- ◆ Ослабување на слух.
- ◆ Здравствените опасности предизвикани од дишење на прав произведен од употребата на Вашата алатка (на пример: обработка на дрво, особено даб, бука и иверица).

### Назнаки на уредот

Следните слики се наоѓаат на алатката:



**Предупредување!** Прочитајте го прирачникот пред да започнете со работа.



Носете заштитни очила кога работите со овој уред.



Носете заштита за ушите кога работите со овој уред.



Не ја изложувајте алатката на дожд или висока влажност и немојте да ја оставате на отворено додека врне.



Исклучете ја; извадете го кабелот од штекер пред да вршите чистење или одржување.



Внимавајте на излетани предмети.



Држете ги присутните лица подалеку.



Директива 2000/14/ЕС за загарантирана звучна моќност.

### Карактеристики

1. Контрола на брзината
2. Граничник на кабел
3. Вреќа за собирање
4. Горна цевка за дување
5. Долна цевка за дување
6. Горна цевка за всисување
7. Средна цевка за всисување
8. Долна цевка за всисување
9. Копче за отпуштање на смукалката
10. Копче за отпуштање на вреќата
11. Глава на мотор
12. Втора рачка

### Склопување



**Предупредување!** Пред склопувањето, осигурајте се дека уредот е исклучен и дека приклучокот е изваден од приклучницата.



**Предупредување!** Секогаш носете заштитни ракавици кога работите со вашиот дувач/смукалка на лисја.

### Склопување на цевка за всисување (скица А)

Цевките за всисување мора да бидат споени пред употреба.

**Предупредување!** Не ракувајте со уредот со одвоени цевки за всисување.

- ◆ За да го олесните склопувањето, нанесете раствор од сапун и вода на местото на сврзување.
- ◆ Порамнете ги жлебовите (13) и триаголниците (14) на горната (6) и средната (7) цевка за всисување.
- ◆ Силно турнете ја горната цевка за всисување (6) во средната цевка за всисување (7) додека триаголниците не се наместат.
- ◆ Порамнете ги жлебовите (13) и триаголниците (14) на средната (7) и долната (8) цевка за всисување.
- ◆ Силно турнете ја средната цевка за всисување (7) во долната цевка за всисување (8) додека триаголниците не се наместат.

**Предупредување!** Не ги одвојувајте цевките откако ќе ги склопите.

### Прикачување на втората рачка (скица В) (само моделот GW3050)

- ◆ Притиснете ги и држете ги двете копчиња (15) на страната од поставката на рачката.

- ◆ Лизнете ја втората рачка (12) на нејзиното место врз копчињата (15).

**Напомена:** Осигурајте дека портокаловото копче е на иста страна со големиот отвор во рачката.

**Предупредување!** Осигурајте се дека запците на копчето се правилно израмнет во отворите на рачката и дека рачката е зацврстена.

### Подесување на позицијата на втората рачка (скица С) (само моделот GW3050)

Втората рачка (12) може да се подеси за да се овозможи оптимална рамнотежа и комфор.

- ◆ Притиснете го копчето (15) на левата страна од рачката.
- ◆ Вртете ја втората рачка (12) до бараната позиција.
- ◆ Ослободете го копчето (15).

**Предупредување!** Осигурајте се дека запците на копчето се правилно израмнет во отворите на рачката и дека рачката е зацврстена.

### Склопување на цевка за дување (скица D)

- ◆ Порамнете ги двата маркери (16) на дното од горната цевка за дување (4) и двата маркери (17) на дното од долната цевка за дување (5).
- ◆ Силно турнете ја горната цевка за дување (4) во долната цевка за дување (5) додека маркерите не се наместат.

**Предупредување!** Не ги одвојувајте цевките откако ќе ги склопите.

### Монтирање и отстранување на концентраторот (скица D)

- ◆ Силно лизнете го концентраторот (30) во долниот дел од долната цевка за дување (5). Зацврстете го концентраторот со спојување на јазичето (31) со рамката (32).
- ◆ За да го отстраните, кренете ја рамката (32) и лизнете го концентраторот (8) вон дното на долната цевка за дување (5).

### Монтирање и отстранување на греблото (скица Е) (само моделот GW3050)

- ◆ Наместете го греблото (18) над поставката (19) на дното на долната цевка за дување (5).
- ◆ Турнете и цврсто лизнете го греблото (18) во поставката (19) додека не се намести.
- ◆ За да го отстраните, кренете го копчето за ослободување на греблото (20) и лизнете го греблото (18) вон поставката (19).

## Употреба

### Вклучување и исклучување (скица F)

**Предупредување!** Цврсто држете го производот кога е вклучен.

- ◆ За да го вклучите уредот, свртете ја контролата на брзина (1) во насоката на стрелките на часовникот до посакуваното подесување.
- ◆ За да го исклучите уредот, свртете ја контролата на брзина (1) во спротивна насока од стрелките на часовникот до исклучена положба.

### Граничник на кабел (скица G)

Граничник на кабел (2) е вграден во задниот дел од главата на моторот.

- ◆ Вметнете го кабелот (21) низ граничникот за кабел (2).

### Употребување на производот

**Предупредување!** Кога го користите како дувач или смукалка, секогаш носете заштитни очила. Ако го користите во прашлива околина, носете и заштитна маска.

**Предупредување!** Исклучете го вашиот производ, дозволете му на вентилаторот да запре и извадете го кабелот од штекер пред да правите било какво подесување, сервисирање или одржување.

### Режим на дување (скици H и I)

- ◆ Монтирајте го капакот на вентилаторот (22) to the powerhead (11) со пронаоѓање на склопот како што е укажано од стрелката, а потоа движете се околу овој дел и притиснете го копчето за отпуштање на смукалната (9) додека резето (23) не се вовлече целосно. (скица H)
- ◆ Порамнете ја склопената цевка за дување со главата на моторот (11).
- ◆ Турнете ја склопената цевка за дување во отворот за всисување (25) додека затвораот не се зацврсти со цевката за дување.

**Предупредување!** Никогаш не ракувајте во режим на дување без добро наместена цевка за дување и капак за вентилатор.

- ◆ Држете ја цевката за дување околу 180 mm над земја, вклучете го уредот и со движење лево-десно полека движете се напред, притоа држејќи ги насобраните остатоци/листови пред вас (скица I).
- ◆ Откако ќе ги издувате остатоците/листовите на куп, можете да го смените

режимот на работа во всисување за да ги соберете остатоците.

### Отстранување на цевката за дување и капакот за вентилатор

- ♦ За да ја откачите цевката за дување, притиснете го копчето за отпуштање на вреќата (10) и извлечете ја цевката, притоа осигурувајќи се дека цевката нема да падне на земја.
- ♦ За да го откачите капакот на вентилаторот (22) притиснете го копчето за отпуштање на смукалката (9) и извлечете го капакот на вентилаторот (22), притоа осигурувајќи се дека капакот нема да падне на земја.

### Режим на всисување (скици Н, Ј и К)

**Напомена:** За всисување/сецкање, вреќата за собирање (3) мора да биде монтирана.

- ♦ Отстранете го капакот на вентилаторот (22) со притискање на копчето за отпуштање на смукалката (9) и извлекување на капакот на вентилаторот (22), притоа осигурувајќи се дека капакот нема да падне на земја.
- ♦ Монтирајте ја вреќата за собирање (3) на отворот за всисување (25) со негово цврсто притискање додека не се намести.
- ♦ Монтирајте ја склопената цевка за всисување на главата на моторот (11) со пронаоѓање на склопот како што е укажано од стрелката, а потоа движете се околу овој дел и притиснете го копчето за отпуштање на смукалката (9) додека резето не се вовлече целосно.
- ♦ Ставете го ременот од вреќата за собирање околу вашето рамо (скица К) ова ќе ви ја олесни дополнителната тежина додека се полни вреќата за собирање. Исто така, вреќата за собирање може да биде споена со потпирачот (28 - скица А) на горната цевка за всисување (4) и ременот може да биде наместен монтиран на главата на моторот (11) преку куката (29).
- ♦ Поставете ја цевката за всисување директно над остатоците/лисјата. Вклучете го уредот и почнете да го движите лево-десно; остатоците/лисјата ќе бидат всисани во цевката, исецкани и фрлени во вреќата за собирање (скица К).
- ♦ Како што се полни вреќата, моќта на всисувањето ќе се намали; исклучете го уредот и извадете го кабелот од штекер.

- ♦ Отворете го патентот на вреќата за да ја испразните нејзината содржина пред да продолжите со работата.

**Предупредување!** Никогаш не ја отстранувајте вреќата за собирање без претходно да го исклучите уредот и да го извадите кабелот од штекер. **Напомена:** Ако моќта на всисувањето се намали, а вреќата не е полна, тогаш најверојатно цевката за всисување е затната со остатоци. Исклучете ја смукалката, извадете го кабелот од штекер и исчистете ја цевката пред да продолжите со работата.

### Решавање на проблеми

Проблем	Можно решение
<b>Не работи</b>	Проверете ја поврзаноста со напојувањето.
	Проверете го осигурувачот во приклучокот. Ако е прегорен, сменете го (само за Велика Британија).
	Проверете дека склопот на цевката за дување/всисување е соодветно монтиран на главата на моторот.
	Ако осигурувачот продолжи да прегорува - веднаш извадете го кабелот од штекер и консултирајте се со вашиот локален овластен сервисер на Black & Decker.
<b>Слабо всисување/остар звук</b>	Исклучете го уредот - извадете го кабелот од штекер, остатоците би требало да излегуваат од цевката.
	Отстранете и испразнете ја вреќата за собирање.
	Проверете дека и влезниот и излезниот отвор на цевката за всисување се чисти.
	Отстранете ги остатоците од делот околу вентилаторот. Ако продолжи слабото всисување - веднаш извадете го кабелот од штекер и консултирајте се со вашиот локален овластен сервисер на Black & Decker.
<b>Слабо сецкање</b>	Исклучете го уредот - извадете го кабелот од штекер и отстранете ја вреќата за собирање.
	Отстранете ја цевката за всисување и проверете го вентилаторот.
	Исчистете ги остатоците од листовите на вентилаторот. Ако вентилаторот е напукнат или оштетен, не го употребувајте - консултирајте се со вашиот локален овластен сервисер на Black & Decker.



## Одржување

Вашиот Black & Decker уред е направен да работи долго време со минимално одржување. Постојаното работење на задоволително ниво зависи од правилната грижа за уредот и редовното чистење.

- ◆ Одржувајте го уредот чист и сув.
- ◆ Отстранете ги лисјата што се заглавени внатре во цевката за всисување.
- ◆ Постојано чистете ги отворите за вентилација со чиста и сува четкичка.
- ◆ Постојано чистете ја вреќата за собирање и осигурајте дека е чиста и празна после секоја употреба.
- ◆ За да го исчистите уредот, користете само слаб сапун и влажна крпа. Никогаш не дозволувајте било каква течност да навлезе во алатката и никогаш не потопувајте било кој дел од алатката во течност. Не употребувајте абразивни средства за чистење или средства за чистење на база на растворувач.
- ◆ Вашиот производ е опремен со самоподмачкувачки лежишта, па затоа нема потреба од подмачкување.

## Замена на приклучок за струја (само за Велика Британија и Ирска)

Доколку треба да се монтира нов приклучок за струја:

- ◆ Внимателно ослободете се од стариот приклучок.
- ◆ Поврзете го кафеавиот проводник на приклучокот за фаза во новиот приклучок.
- ◆ Поврзете го синиот кабел со неутралниот терминал.

**Предупредување!** Ништо не смее да се поврзува на терминалот за заземјување.

Следете ги упатствата за монтирање и обезбедете квалитетни приклучоци.

Препорачан осигурувач: 13 А.

## Заштита на животната средина



Одвоено собирање. Овој производ не смее да се фрла со останатиот отпад од домаќинството.

Доколку еден ден заклучите дека Вашиот Black & Decker производ треба да биде заменет или дека повеќе не Ви е од корист, не го фрлајте со отпадот од домаќинството. Овозможете да биде одвоено соберен.



Одвоеното собирање на употребени производи и пакувања овозможува материјалите да бидат рециклирани и повторно употребени. Повторното употребување на рециклирани материјали помага во спречувањето на загадувањето на животната средина и ја намалува побарувачката на сировини.

Локалните прописи можеби овозможуваат одвоено собирање на електрични производи за домаќинство од страна на локалните отпади или продавачите при набавка на нов производ.

Black & Decker има објекти за собирање и рециклирање на Black & Decker производи кога тие ќе го достигнат крајот на работниот век. За ја искористите оваа услуга, Ве молиме да го вратите производот кај било кој овластен сервисер кој ќе го собере во Ваше име.

Можете да ја најдете адресата на најблискиот овластен сервисер доколку стапите во контакт со локалното претставништво на Black & Decker преку адресата назначена во оваа упатство. Постои и друга можност: списокот на овластени Black & Decker сервисери и сите детали за нашите услуги после купувањето можат да се најдат на интернет на: [www.2helpU.com](http://www.2helpU.com).

## Технички податоци

	GW2810 (Тип 1)	GW3030 (Тип 1)	GW3050 (Тип 1)
Влезен напон			
Внаизменична струја	230	230	230
Влезна моќност	W 2800	3000	3000
Капацитет	l 50	50	50
Тежина (дувач)	mm 3,45	3,7	3,7
Тежина (смукалка)	mm 4,85	4,85	4,85

**Вкупна вредност на вибрациите (векторска сума по три оски) спрема EN 60745:**

Вибрации ( $a_{\text{h}}$ ) 9,8 m/s<sup>2</sup>, отстапување (K) 1,5 m/s<sup>2</sup>

## Декларација за сообразност со правилата на ЕЗ

ДИРЕКТИВА ЗА МАШИНИ  
ДИРЕКТИВА ЗА НАДВОРЕШНА БУКА



**GW2810, GW3030, GW3050**

Black & Decker декларира дека производите опишани под „технички податоци“ се во склад со: 2006/42/EC, EN 60335.

2000/14/EC, дувач/смукалка на лисја, Анекс V  
KEMA Quality B.V., Utrechtseweg 310,  
6802 ED Арнхем, Холандија  
Идентификациски број на известен орган: 0344

Ниво на акустичка моќност според 2000/14/EC (Член 13, Анекс III):

$L_{WA}$  (измерена звучна моќност) 104 dB(A)  
Отстапување = 3 dB(A)

$L_{WA}$  (гарантирана звучна моќност) 107 dB(A)  
Отстапување = 3 dB(A)

Овие производи исто така се во склад со Директивата 2004/108/EЗ и 2011/65/EУ.

За повеќе информации Ве молиме да стапите во контакт со Black & Decker преку следнава адреса или да погледнете на крајот на упатството.

Долу потпишаниот е одговорен за составување на техничките податоци и ја дава оваа декларација во име на Black & Decker.

Кевин Хјуит  
Потпретседател  
за глобален развој  
на производи  
Black & Decker Европа,  
210 Bath Road, Slough,  
Berkshire, SL1 3YD  
Велика Британија  
19/04/2013

### Гаранција

Black & Decker верува во квалитетот на своите производи и нуди извонредена гаранција. Гарантната изјава ги дополнува и на ниеден начин не ги ограничува Вашите законски права. Гаранцијата важи на териториите на земјите-членки на Европската унија и на Европската зона на слободна трговија.

Доколку производ на Black & Decker стане неисправен поради неквалитетен материјал, изработка или недостаток на сообразност во

рок од 24 месеци од датумот на набавката, Black & Decker гарантира дека ќе ги замени неисправните делови, ќе ги поправи производите изложени на нормална употреба, или ќе ги замени таквите производи за да осигура купувачот да има минимум на непријатности, освен ако:

- ◆ Производот бил користен за занаетчиски или професионални потреби, или бил изнајмен;
- ◆ Производот бил изложен на неправилна употреба или негрижа;
- ◆ Производот претрпел оштетување поради страни предмети, супстанции или незгоди;
- ◆ Биле вршени поправки од страна на лица кои не се овластени сервисери или сервисен персонал на Black & Decker.

За да го остварите правото на гаранција, треба да доставите доказ за набавката кај продавачот или кај овластен сервисер. Можете да ја најдете адресата на најблискиот овластен сервисер доколку стапите во контакт со локалното претставништво на Black & Decker преку адресата назначена во оваа упатство. Постои и друга можност: списокот на овластени Black & Decker сервисери и сите детали за нашите услуги после купувањето можат да се најдат на интернет на: [www.2helpU.com](http://www.2helpU.com).

Ве молиме да го посетите нашиот сајт [www.blackanddecker.co.uk](http://www.blackanddecker.co.uk) за да го регистрирате Вашиот нов Black & Decker производ и за да бидете во тек со новите производи и специјалните понуди. Повеќе информации за стоквата марка Black & Decker и за нашата понуда на производи се достапни на [www.blackanddecker.co.uk](http://www.blackanddecker.co.uk).

**Не заборавајте да го регистрирате Вашиот производ!**

[www.blackanddecker.co.uk/productregistration](http://www.blackanddecker.co.uk/productregistration)  
**Регистрирајте го вашиот производ на интернет адресата [www.blackanddecker.co.uk/productregistration](http://www.blackanddecker.co.uk/productregistration) или испратете ги вашето име, презиме и шифра на производот на претставникот на Black & Decker во вашата држава.**



