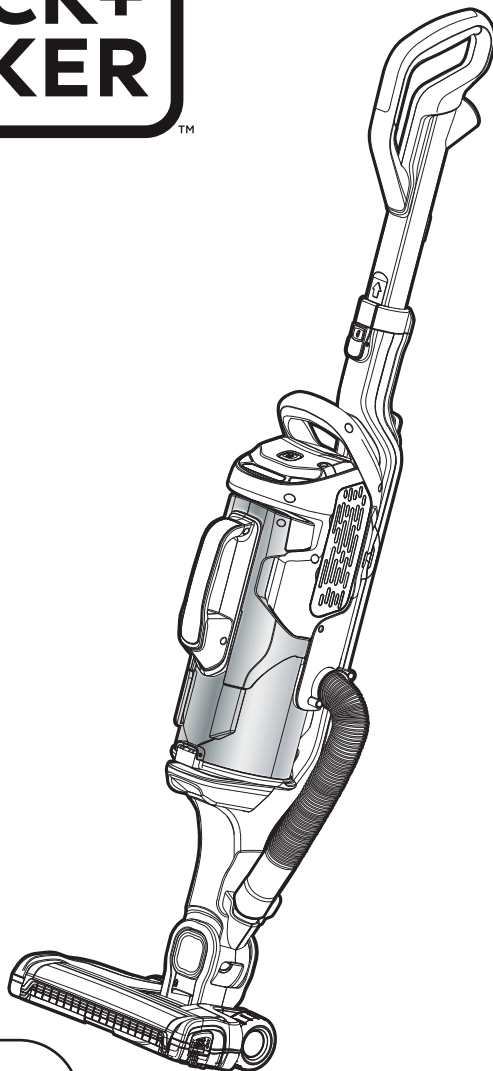


BLACK+
DECKER



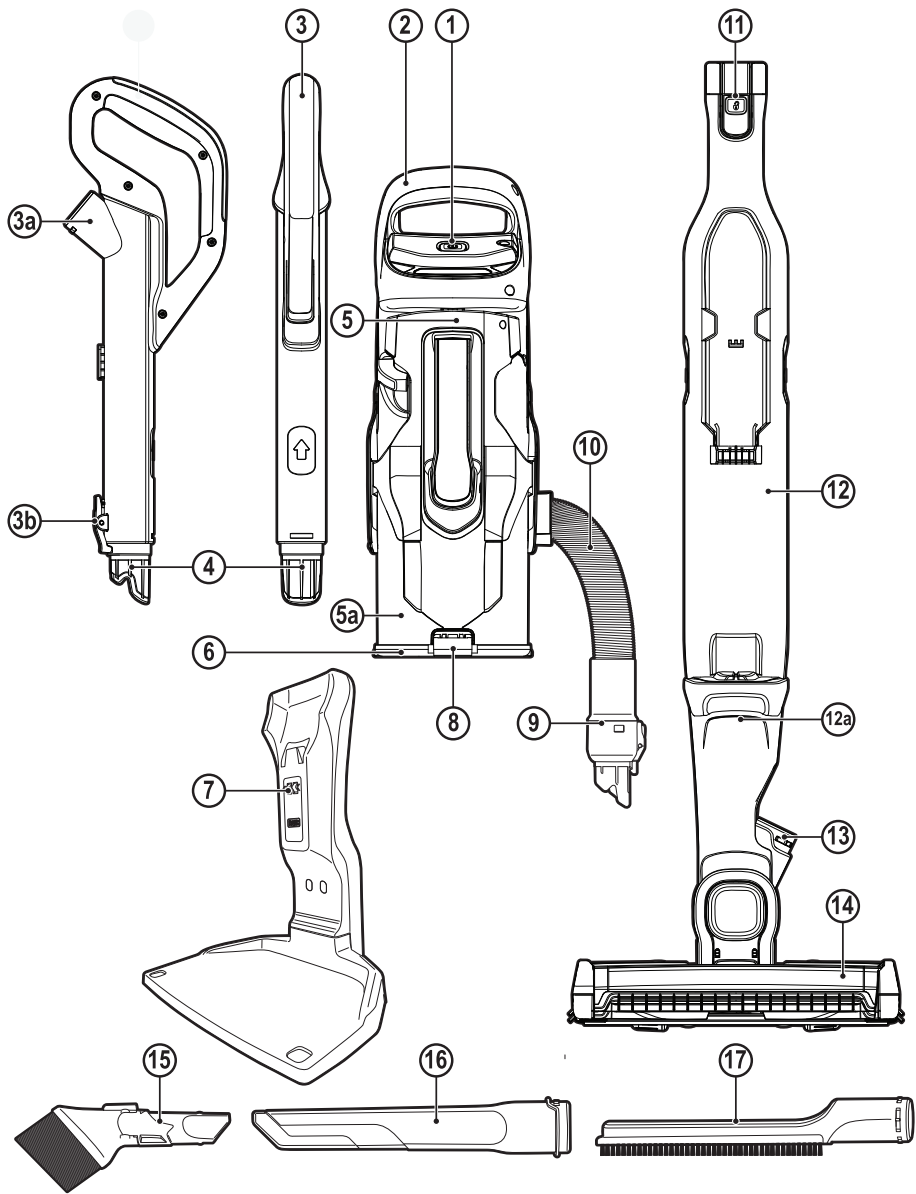
*A kéziszerszám
iparszerű használatra
nem ajánlott.*

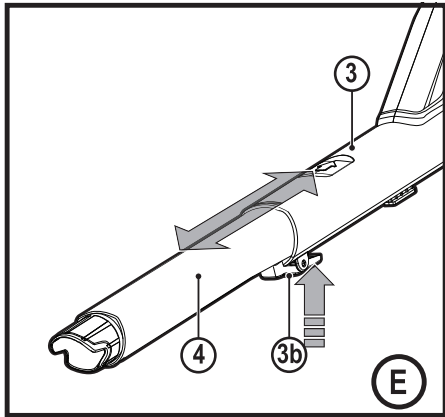
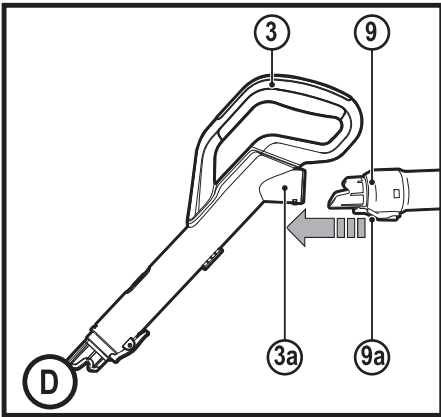
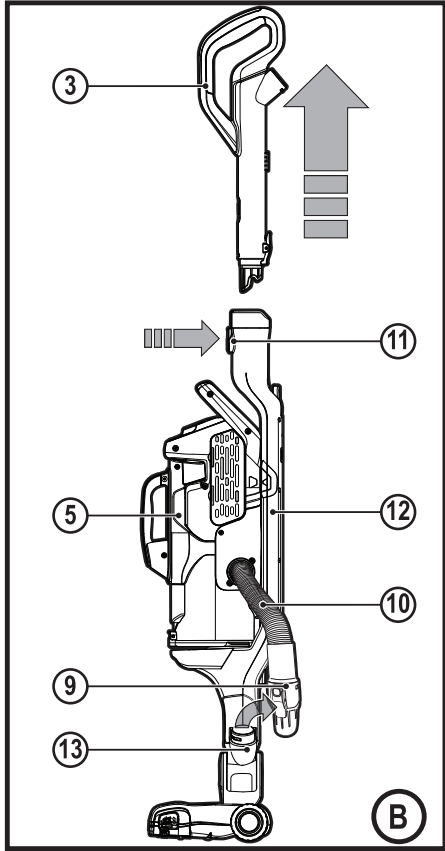
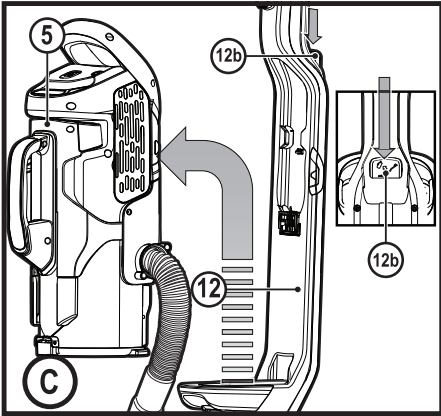
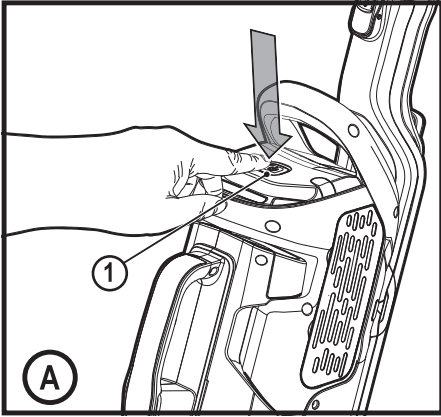
533226 - 70 H

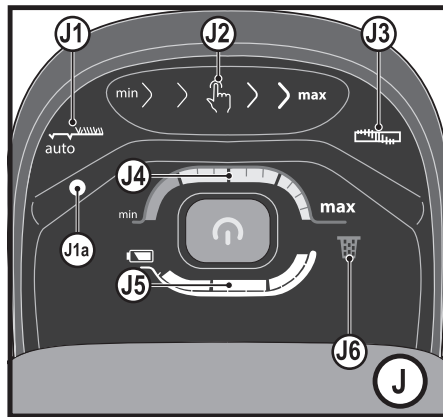
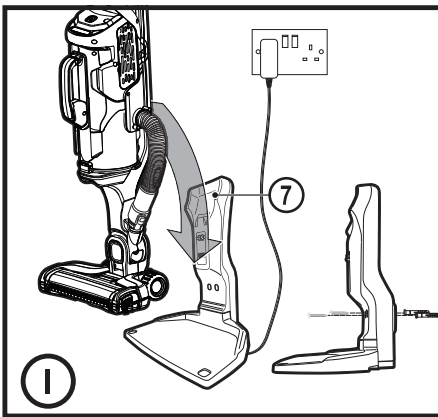
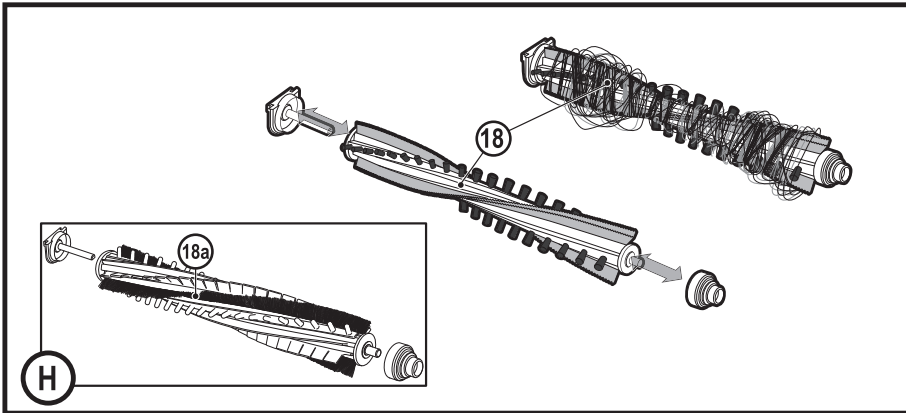
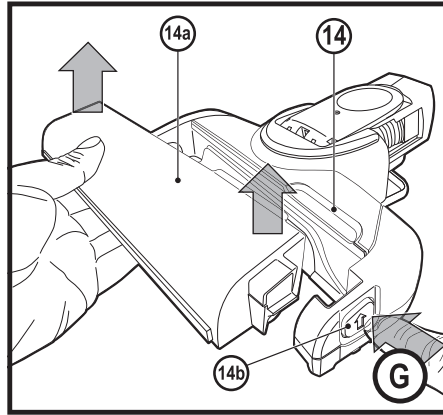
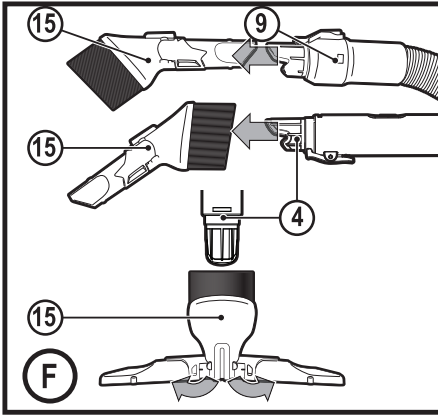
Fordítás az eredeti kezelési útmutató alapján készült

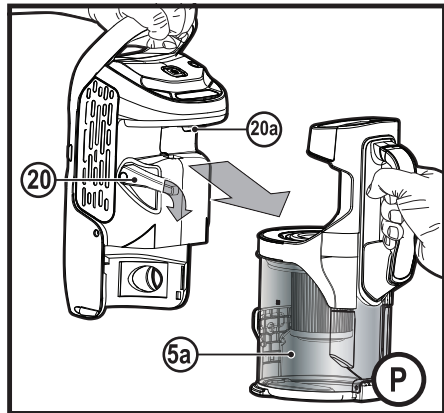
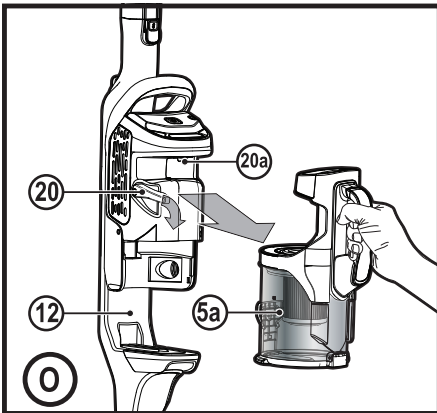
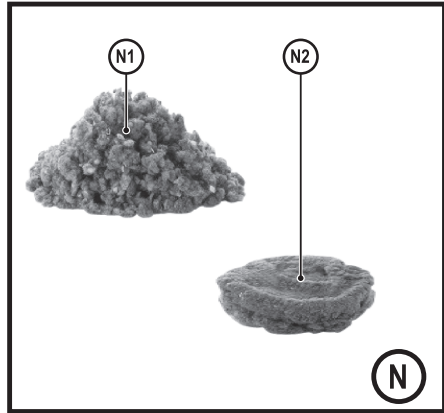
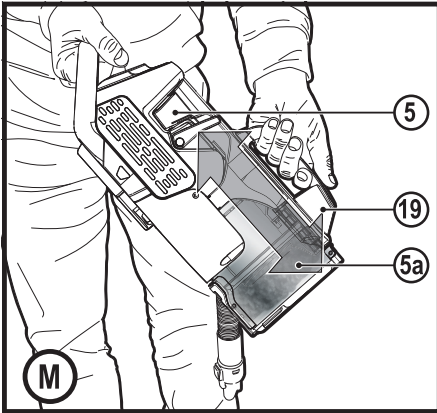
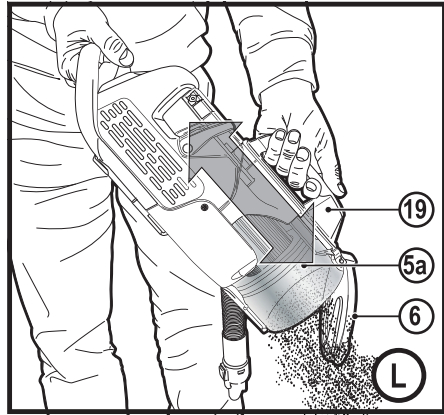
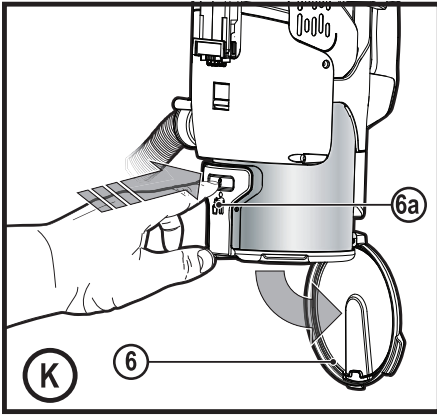
www.blackanddecker.eu

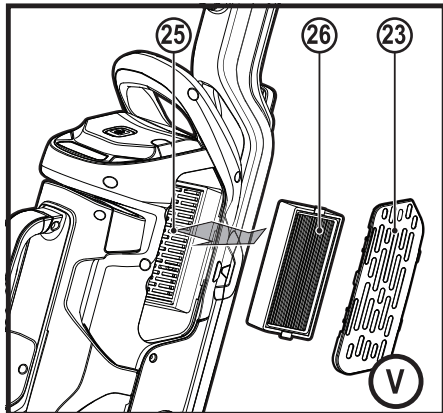
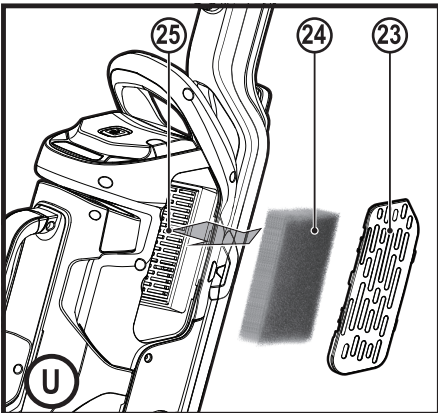
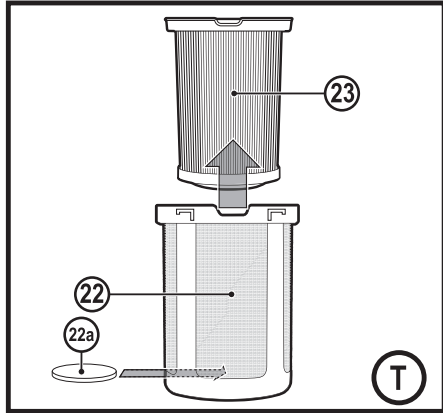
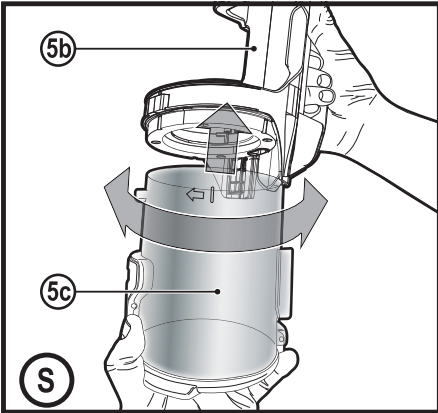
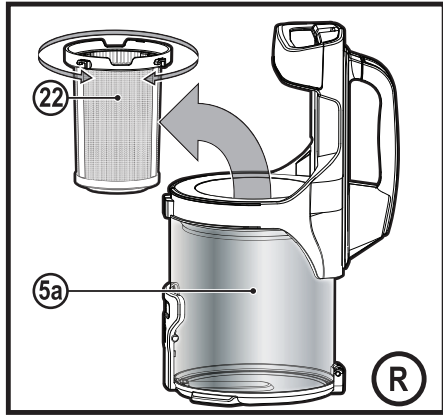
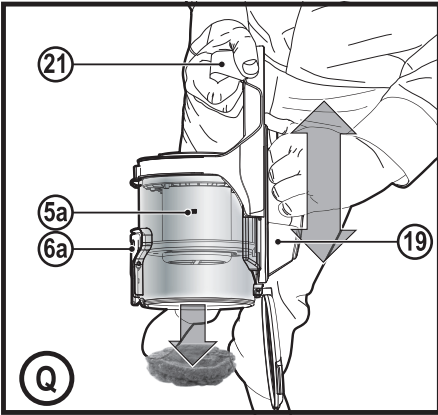
CUA525BH
CUA525BHP
CUA525BHA

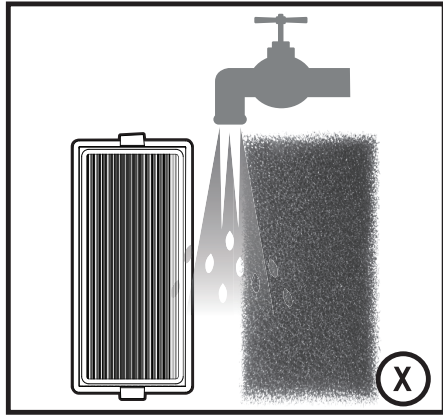
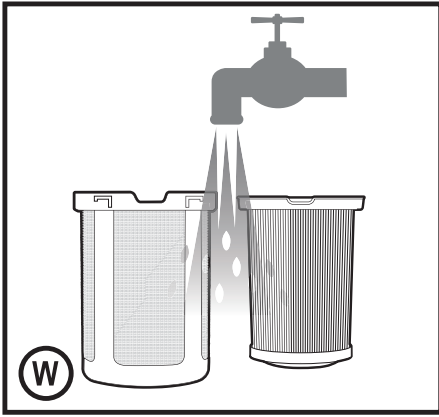












Rendeltetésszerű használat

Az Ön BLACK+DECKER CUA525BH, CUA525BHP és CUA525BHA multi power porszívója porszívózási munkákhoz készült. Iperszerű felhasználásra nem alkalmas.



Használat előtt alaposan tanulmányozza át ezt a kézikönyvet.

Biztonságtechnikai útmutatások



Figyelmeztetés! Olvasson el minden biztonsági figyelmeztetést és útmutatást. Az alábbi figyelmeztetések és útmutatások figyelmen kívül hagyása áramütést, tüzet és/vagy súlyos személyi sérülést okozhat.

- ◆ Ebben ismertetjük a készülék rendeltetésszerű használatát. A kézikönyvben nem ajánlott tartozék vagy kiegészítő használata, illetve itt fel nem sorolt műveletek végzése személyi sérülés veszélyével jár.
- ◆ Őrizze meg ezt a kézikönyvet későbbi használatra.

A készülék használata

- ◆ Ne használja folyadék, illetve gyúlékony anyag felszedésére.
- ◆ Ne használja víz közelében.
- ◆ Ne merítse vízbe.
- ◆ A töltőt soha ne a vezetékénél fogva húzza ki a konnektorból. A töltő vezetékét hőtől, olajtól és éles szélektől óvja.

- ◆ Ezt a készüléket 8 éves és annál idősebb gyermekek, illetve csökkent fizikai, érzékelő vagy mentális képességű, illetve tapasztalattal és tudással nem rendelkező személyek csak felügyelet mellett használhatják, vagy ha megtanították őket a készülék biztonságos használatára, és megértették a vele járó veszélyeket. Gyermekek nem játszhatnak a készülékkel. A készülék tisztítását és felhasználói karbantartását gyermekek nem végezhetik felügyelet nélkül.

Átvizsgálás és javítások

- Használat előtt ellenőrizze, hogy nem sérült vagy hibás-e a készülék valamely alkatrésze. Győződjön meg arról, hogy az alkatrészek nincsenek eltörve, a kapcsolók nem sérültek és nem áll fenn olyan körülmény, amely befolyásolhatja a készülék működését.
- ◆ Ne használja a készüléket, ha bármelyik alkatrésze sérült vagy meghibásodott.
 - ◆ A sérült vagy meghibásodott alkatrészt szakszervizzel javíttassa meg vagy cseréltesse ki.
 - ◆ Rendszeresen ellenőrizze, nem sérült-e a töltő vezetéke. Cserélje ki a töltőt, ha a vezetéke sérült vagy hibás.

- ◆ Soha ne próbáljon olyan alkatrészt eltávolítani vagy kicserélni, amelyet a kézikönyv nem említ.

További biztonságtechnikai útmutatások

Használat után

- ◆ Húzza ki a töltő dugaszát az aljzatból, mielőtt a töltőt vagy a talapzatát tisztítani kezdi.
- ◆ Amikor nem használja a készüléket, teljesen feltöltve és száraz helyen tárolja.
- ◆ Ügyeljen arra, hogy gyermekek ne férhessenek hozzá a tárolt készülékekhez.

Maradványkockázatok

A készülék használata további, a biztonsági figyelmeztetések között esetleg fel nem sorolt maradványkockázatokkal is járhat. Ezek a készülék nem rendeltetésszerű vagy hosszú idejű használatából stb. adódhatnak.

Bizonyos kockázatok a vonatkozó biztonsági előírások betartása és a védőeszközök használata ellenére sem kerülhetők el.

Ezek a következők lehetnek:

- ◆ forgó-mozgó alkatrészek megérintése miatti sérülések;
- ◆ alkatrészek, vágókések, tartozékok cseréje közben bekövetkező sérülések;

- ◆ a szerszám hosszú idejű használata miatti sérülések - ha hosszú ideig használja, rendszeresen iktasson be szüneteket;
- ◆ halláskárosodás;
- ◆ a használat közben felszabaduló por belégzése miatti egészségkárosodás, különös tekintettel a tölgy, bükk és rétegetelt lemez anyagok esetén.

Töltők

Az Ön töltőjét egy adott feszültségre terveztük. Mindig ellenőrizze, hogy a hálózati feszültség megfelel-e a töltő adattábláján megadott feszültségnek.


Figyelmeztetés! Soha ne próbálja a töltőt hagyományos hálózati dugasszal helyettesíteni.

- ◆ A BLACK+DECKER töltővel csak a készülékhez mellékelt akkumulátort töltsen. Más akkumulátorok szétrobbanhatnak, személyi sérülést és anyagi kárt okozva.
- ◆ Soha ne kísérletezzen nem tölthető telepek töltésével.
- ◆ Ha a hálózati kábel sérült, a veszély elkerülése érdekében cseréltesse ki a gyártóval vagy egyik megbízott BLACK+DECKER szakszervizzel.
- ◆ Vízről óvja a töltőt.
- ◆ Ne bontsa szét.
- ◆ Ne próbálgassa mérőműszerrel.

- ◆ Töltéskor a készüléket/akkumulátort jól szellőző helyen kell tárolni.

Elektromos biztonság

Szimbólumok a töltőn

 A készülék használata előtt alaposan olvassa át a teljes kézikönyvet.



Ez a készülék kettős szigetelésű; ezért nincs szükség földelésre. Mindig ellenőrizze, hogy az áramforrás megfelel-e az adattáblán feltüntetett feszültségnek.



A töltőkészülék talpazatát csak beltéri használatra terveztük.

A készüléken elhelyezett címkék

A készüléken a dátumkóddal együtt a következő szimbólumok láthatók.



A készülék használata előtt alaposan olvassa át a teljes kézikönyvet.



Csak S010Q 23 / SSC-230040XX töltővel töltsse.

Részegységek

Ez a készülék a következő részegységek némelyikét vagy mindegyikét tartalmazza:

1. Üzemi kapcsoló
2. Fogantyú
3. Fogantyú / nyél
- 3a. Hajlékony cső bemenete
- 3b. Csőhosszabbító kallantyú
4. Kihúzható réstisztító szívófej
5. Kiemelhető tartály
- 5a. Portartály
6. Portartály fedele
7. Töltő talpazata
8. Portartály-fedél pántja
9. Csőcsatlakozó
10. Hajlékony cső
11. Fogantyú / nyél kioldógombja
12. Készülék váz
- 12a. Lámpa
13. Váz csőbemenete
14. Padlótisztító fej
15. 3 az 1-ben tartozék
16. Állatszór-eltávolító szívófej (csak a CUA525BHP típusnál)
17. Hosszú kefe (csak a CUA525BHA típusnál)

Használat

Be- és kikapcsolás (A ábra)

- ◆ Bekapcsoláshoz nyomja be az üzemi kapcsolót (1).
- ◆ A készülék közepes teljesítmény-beállítással indul be. A teljesítmény állítható a teljesítmény-szabályzó kapcsolóval (J2).
- ◆ Kikapcsoláshoz nyomja be az üzemi kapcsolót (1).

Tartsa szem előtt: A készüléknek „intuitív készenléti” üzemmódja is van, azaz beindításnál néhány percig emlékszik a legutóbbi beállításokra.




Tartsa szem előtt: A készülék nem indul be, ha a tömörítő fogantyú (19) működő helyzetben van, vagy a portartály-szerelvényt (5a) eltávolították. Ezt jelzi a teljesítmény-érzékelő, és az akkumulátor érzékelő LED-ek az óramutató járásának irányában forognak.

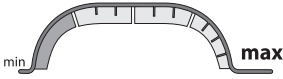


Tartsa szem előtt: Amikor nem használja a készüléket, függőleges helyzetbe állítsa úgy, hogy váratlanul ne dőljön a falhoz vagy sarokhoz, illetve emberektől és házikedvenc állatoktól messze legyen.

Vezérlőpult (J ábra)

A készülék intelligens vezérlőpulttal van felszerelve, az intelligens szenzor-technológia intuitívabb takarítási tapasztalatokat biztosít.

A készülék részegységei az alábbiak:

	
J1	PADLÓÉRZÉKELŐ érintőgombja Az intelligens padlóérzékelő technológia növeli a szívóerőt a szőnyegeken, és takarékos módra kapcsol a könnyebb munkáknál, például padló tisztításánál, azaz növeli az akkumulátor üzemidejét. Ez a funkció akkor aktív, amikor a LED (J1a) világít. Ha minden felületen maximális üzemidőt szeretne, a J1 felület megérintésével kapcsolja ki ezt a funkciót.
J2	 Teljesítmény-szabályzó érintőkapcsolója Az érintőgombos panel lehetővé teszi a készülék teljesítményszintjének szabályozását, ha az ujját ennek a felületnek mentén csúsztatja.
J3	 Forgókefe érintőgombja Ennek a felületnek a megérintésével be- és kikapcsolhatja a forgókefe funkciót.

	
J4	Tejlesztményjelző Lehetővé tesz a teljesítményszint figyelemmel kísérését.
	
J5	AKKUMULÁTOR-ÉRZÉKELŐ Az akkumulátor-érzékelő LED mutatja az akku aktuális töltöttségi szintjét, és az akku lemerülésekor figyelmeztet. A végső LED tartósan villog, amikor már csak 1 perc üzemidő maradt. Ha lemerült a készülék, minden LED villogni fog.
	
J6	SZŰRŐÉRZÉKELŐ Az intelligens technológia automatikusan érzékeli (a szimbólum piros fénnel világít), amikor a szűrő eltömődik, és ki kell tisztítani.

Tartsa szem előtt: A SZŰRŐÉRZÉKELŐ LED villog, és a készülék automatikusan lekapcsol, amikor a hajlékony csőben vagy a szűrőokban dugulás van, ami a motor túlmelegedését okozhatja. Kapcsolja ki a készüléket, és azonnal szüntesse meg a dugulást.

A fogantyú / nyél használata (B, C, D, E ábra)

- ◆ Nyomja meg a fogantyú / nyél kioldógombját (11), hogy eltávolíthassa a fogantyút / nyelet (3) a készülékvázzal (12).
- ◆ Vegye le a csőcsatlakozót (9) a készülékváz csőbemenetéről (13), amint a B ábra mutatja.
- ◆ Nyomja meg a készülékváz kioldógombját (12a), hogy eltávolíthassa a kiemelhető tartályt (5) a vázról (12), amint a C ábrán látható.
- ◆ Csatlakoztassa a csőcsatlakozót (9) a hajlékony cső bemenetéhez (3a) ügyelve arra, hogy a kallantyú (9a) stabilan a helyére pattanjon, amint a D ábra szemlélteti.
- ◆ Húzza kifelé a réstisztító fejet (4) az E ábrán látható módon addig, amíg be nem pattan a helyére.
- ◆ Ha vissza szeretné húzni a réstisztító szívófejet (4), nyomja meg a csőhosszabbító kallantyút (3b), hogy a szívófej visszaálljon az alaphelyzetébe.

A 3 az 1-ben tartozék használata (F ábra)

- ◆ A 3 az 1-ben fogantyúnak / nyélnek (15) három beállítása van.
 1. Kefe üzemmód.
 2. Kis réstisztító üzemmód.
 3. Kárpittisztító üzemmód.
- ◆ A 3 az 1-ben fogantyú / nyél közvetlenül akár a csőcsatlakozóhoz (9), akár a kihúzható réstisztító szívófejhez (4) szerelhető, amint az F ábrán látható.

A forgókefe eltávolítása és megtisztítása (G, H ábra)




- ◆ A forgókefe kazettájának (14a) a padlótisztító fejből (14) történő eltávolításához nyomja meg a kioldógombot (14b), amint a G ábrán látható.
- ◆ A forgókefe (18) most már kivethető. A záróvegek is levehetőek, hogy a keféket meg lehessen tisztítani a rárakódott hajszálaktól és egyéb törmeléktől (H ábra).

Tartsa szem előtt: A CUA525BHP típus speciális állatszór eltávolító kefével (18a) is el van látva.

Töltés (I ábra)

- ◆ Tegye a készüléket a töltő talpzatába (7), ahogyan az I ábra mutatja.
- ◆ Dugaszolja a töltő talpzatát (7) egy konnektorra.
- ◆ Kapcsolja be a konnektort. A töltésjelző LED villog, és mutatja a töltöttségi szint emelkedését. A teljes feltöltés után a LED-ek kialszanak.

Tartsa szem előtt: A töltő talpzatához van 2 csavar és tipli, hogy a falra lehessen szerelni.

Az akkumulátor-érzékelő LED jelzései	
	Akkumulátor hibája (mindegyik LED)
	Töltő hibája (mindegyik LED)
	Túl meleg akkumulátor (mindegyik LED)

Akkumulátor diagnosztika

Ha a készülék azt érzékeli, hogy az akkumulátor lemerült, a bekapcsoló gomb megnyomására a töltésjelző gyors ütemben villog.

A következőket tegye:

- ◆ Dugaszolja a töltőt a konnektorra. Kapcsolja rá a hálózatra.
- ◆ Hagyja a készüléket töltődni. Ha a készülék azt érzékeli, hogy az akkumulátor sérült, a töltésjelző gyors ütemben villog, amikor a készülék töltésen van. A következőket tegye:

- ◆ Vizsgálta be a készüléket és a töltőt egy megbízott szervvel.

Tartsa szem előtt: Akár 60 percig is eltarthat annak megállapítása, hogy hibás-e az akkumulátor. Ha az akku túl meleg vagy túl hideg, a LED váltakozva villog, egyszer gyors, egyszer lassú ütemben, majd ez ismétlődik.

A portartály kiürítése (K, L, N ábra)

- ◆ A készüléket egy alkalmas hulladékgyűjtő edény fölé tartva nyomja meg a portartály kioldógombját (6a), hogy kinyithassa a portartály fedelét (6), amint a K ábra mutatja.
- ◆ Nyomja le a tömörítő fogantyút (19), hogy a portartály (5a) tartalma kihulljon, amint az L ábrán látható.

A portartály tartalmának tömörítése (M, N ábra)

- ◆ A portartály fedele (6) legyen csukva, majd nyomja lefelé a tömörítő fogantyút, hogy a portartály (5a) tartalmát összenyomja, azaz megnövelje a kapacitását, ahogyan az N ábra szemlélteti. N1 = Tömörítés előtt. N2 = Tömörítés után.

A portartály kioldása (O, P ábra)

Tartsa szem előtt: A portartály kivehető, amikor a készülék rajta van a vázon (O ábra), vagy amikor a kiemelhető tartállyal használják (P ábra).

- ◆ Nyomja le a portartály kioldókarját (20), hogy kivehesse a portartályt.
- ◆ Vegye ki a portartályt (5a) a kiemelhető tartályból (5).

Tartsa szem előtt: A retesz (20a) biztosítja, hogy a készülék ne indulhasson be, amikor a portartály (5a) nincs a kiemelhető tartályhoz (5) csatlakoztatva, vagy amikor a tömörítő fogantyú (19) működésben van.

- ◆ A portartály fogantyúját (21) használva és a készüléket egy alkalmas hulladékgyűjtő edény fölé tartva nyomja meg a portartály kioldógombját (6a), hogy kiszabadítsa a portartály fedelét (6), majd nyomja le a tömörítő fogantyút (19), hogy a portartály (5a) kiürüljön, amint a Q ábrán látható.

A portartály szűrőinek használata (R, S, T ábra)

- ◆ Nyomja le a portartály kioldógombját (20), hogy kivehesse a portartályt az O ábrán látható módon.
- ◆ Az óramutató járásával ellenkező irányban forgatva emelje ki a szűrő szerelvényt (22) a portartályból (5a) az R ábrán látható módon.

Tartsa szem előtt: Az előszűrőt fóliába csomagolt illatosító koronggal (22a) szállítjuk, amely kellemes illatot áraszt a készülék használata közben.

- ◆ A szűrő (23) most kiemelhető az előszűrőből (22), amint a T ábra szemlélteti.

- ◆ A portartály két részre szétbontható (5b) és (5c), hogy a még alaposabban megtisztítható legyen, ahogyan az S ábra mutatja.

- ◆ Meleg szappanos vízzel öblítse át a portartályt.
- ◆ Meleg szappanos vízzel mossa át a szűrőket (W, X ábra).
- ◆ Győződjön meg arról, hogy a szűrők megszáradtak.
- ◆ Tegye vissza a szűrőket a készülékbe, és ügyeljen arra, hogy pontosan a helyükre kerüljenek.
- ◆ Csukja be a portartályt (5a). Csatlakoztasson ismét a kiemelhető tartályhoz, ügyelve arra, hogy a kallantyú (20) a helyére bepattanjon.

A kiemelhető tartály szűrőinek tisztítása (U, V ábra)

- ◆ Emelje ki a szűrő paneljét (23), hogy hozzáférjen a szűrőkamrához (25).
- ◆ A szűrőt (24) most kiveheti tisztítás céljára.

Tartsa szem előtt: A CUA525BHA típuson HEPA szűrő (26) van, amely elősegíti az allergia elleni védelmet.

- ◆ Mindkét szűrőtípust meleg szappanos vízzel mossa át (W, X ábra).

Figyelmeztetés! Tisztítás vagy karbantartás előtt mindig áramtalanítsa a készüléket.

Időnként törölje át nedves ronggyal.

Ne használjon súrolószert vagy oldószer alapú tisztítószert. Ne merítse vízbe a készüléket.

Karbantartás

Az Ön BLACK+DECKER akkumulátoros készülékét minimális karbantartás melletti hosszú távú használatra terveztük. Folyamatos és kielégítő működése a megfelelő gondozástól és a rendszeres tisztítástól is függ.

Figyelmeztetés! Akkumulátoros készülékek karbantartása előtt:

- ◆ Tisztítás előtt húzza ki a töltő dugaszát. Az Ön töltőkészüléke a rendszeres tisztításon kívül más karbantartást nem igényel.
- ◆ Puha kefével vagy száraz ronggyal rendszeresen tisztítsa a készülék/töltő szellőzőnyílásokat.
- ◆ Nedves ronggyal rendszeresen tisztítsa le a motorburkolatot. Ne használjon súrolószert vagy oldószer alapú tisztítószert.

A szűrők cseréje

A szűrőket 6-9 havonta, illetve amikor már elkoptak vagy megsérültek, cserélni kell. Csereszűrőket BLACK+DECKER forgalmazójától szerezhet be.

CUABF10 - Standard szűrőkészlet	Redős szűrő + habszivacs kimeneti
CUAHF10 - HEPA készlet	HEPA redős szűrő + HEPA kimeneti

Figyelmeztetés!



Pamutvászon illatosító.

Kezelése után alaposan mossa meg arcát, kezét és bőrének érintett felületeit. Viseljen védőkesztyűt/ védőruházatot/szemvédőt/arcvédőt. Ha a szemébe került, vízzel óvatosan öblögesse több percig. Ha kontaktlencsét visel, és könnyen levehető, vegye le, és folytassa az öblögetést. Ha bőrirritáció lép fel, kérjen orvosi segítséget. Ügyeljen arra, hogy a szer ne jusson a környezetbe. Ne nyelje le.

- ◆ Vegye ki a régi szűrőket a fenti módon.
- ◆ Tegye be az új szűrőket a fenti módon.

Környezetvédelem



Elkülönítve gyűjtendő. Ezzel a szimbólummal jelölt termékeket és akkumulátorokat tilos a normál háztartási hulladékba dobni.

A termékek és akkumulátorok tartalmaznak visszanyerhető vagy újrahasznosítható anyagokat, amelyek csökkentik a nyersanyagigényt.

Kérjük, hogy a helyi előírásoknak megfelelően gondoskodjon az elektromos termékek és akkumulátorok újrahasznosításáról. További tájékoztatást a www.2helpU.com honlapon talál.

Műszaki adatok

		CUA525BH	CUA525BHP	CUA525BHA
Feszültség	V	18	18	18
Wattóra	Wh	45	45	45
Súly	kg	3,85	3,85	3,85

Az Önhöz legközelebb eső hivatalos márkaszervizt a kézikönyvben megadott helyi Black & Decker képviselőlet segítségével érheti el. Alternatív megoldásként a szerződött Black & Decker szervizek listája, illetve az eladás utáni szolgáltatásaink és ezek elérhetőségének részletes ismertetése a következő internetes címen érhető el: www.2helpU.com

Kérjük, látogasson el a www.blackanddecker.hu weboldalunkra, hogy regisztrálja az új BLACK+DECKER termékét, ill. hogy megismerje az új termékeinkkel és egyedi ajánlatainkkal kapcsolatos legújabb híreinket. A BLACK+DECKER márkával és termékválasztékunkkal kapcsolatos további tájékoztatást a www.blackanddecker.hu internetes címen találhat.

BLACK & DECKER JÓTÁLLÁSI JEGY ÉS JÓTÁLLÁSI FELTÉTELEK

Gratulálunk Önnek ennek az értékes Black & Decker készülék megvásárlásához.

Azon termékeinkre, amelyet fogyasztói szerződés keretében háztartási, hobbi célra vásárolnak **24 hónap jótállást vállalunk.**

A termék iparszerű használatra nem alkalmas!

A jótállás a fogyasztó jogszabályból eredő jogait nem érinti.

- 1) A Stanley Black & Decker Hungary Kft. a jótállás, kellek- és termékszavatosság keretében végzett javításokat vagy a termék kicserélését 19/2014. (IV.29.) NGM rendelet és a 151/2003. (IX.22.) Kormányrendelet szerint végzi a jótállási idő, illetve a kellek- és termékszavatossági jogok érvényesíthetőségének teljes időtartama alatt.
 - a) A fogyasztó jótállási igényét a jótállási jeggyel érvényesítheti, ezért kérjük azt őrizze meg.
 - b) Vásárláskor a forgalmazónak (kereskedőnek) a jótállási jegyben fel kell tüntetnie a fogyasztási cikk azonosításra alkalmas megnevezését, típusát, gyártási számát, továbbá – amennyiben van ilyen – azonosításra alkalmas részeinek meghatározását, illetve a fogyasztó részére történő átadásának időpontját. A jótállási jegyet a forgalmazó (kereskedő) nevében eljáró személynek alá kell írnia és a kereskedés azonosítására alkalmas tartalmú (minimum cégnev, üzlet címe) bélyegzővel olvashatóan le kell bélyegezni. Kérjük, kísérje figyelemmel a jótállási jegy megfelelő érvényesítését, mivel a kijelölt szervizeknél a jótállási igény csak érvényes jótállási jeggyel érvényesíthető. Amennyiben a jótállási jegy szabálytalanul került kiállításra, jótállási igényével kérjük forduljon a termékhez az Ön részére értékesítő partnerünkhöz (kereskedőhöz). A jótállási jegy szabálytalan kiállítása vagy a fogyasztó rendelkezésére bocsátás elmaradása nem érinti a jótállási érvényességét. Kérjük, hogy a jótállási jegyben kívül a nyugtát vagy számlát is szíveskedjen megőrizni a gyorsabb és hatékonyabb ügyintézés érdekében, mert a szerződés megkötése az ellenérték megfizetését igazoló bizonylattal is bizonyítható.
 - c) Elvesztett jótállási jegyet csak a fogyasztói szerződés létrejöttét igazoló nyugta vagy számla ellenében tudunk pótolni!
- 2) **Nem terjed ki a jótállás:**
 - a) amennyiben a hiba oka rendeltetésellenes, illetve a mellékelt magyar nyelvű használati kezelési útmutatóban foglaltaktól eltérő használat, átalakítás, szakszerűtlen kezelés, helytelen tárolás, elemi kár vagy egyéb a vásárlás után a fogyasztó érdekkörében keletkezett ok miatt következik be;
 - b) amennyiben a terméket iparszerű (professzionális) célokra használták, kölcsönzési szolgáltatás nyújtásához használták fel (nem fogyasztói szerződés);
 - c) azon alkatrészekre, amelyek esetében a meghibásodás a jótállási időn belüli rendeltetésszerű használat mellett az alkatrészek természetes elhasználódása, kopása miatt következett be (így különösen: fűrészlánc, fűrészlap, gyalukés, meghatószíj, csapágyak, szénkefe, csillagkerék);
 - d) a készülék túlterhelése miatt jelentkező hibákra, amelyek a hajtómű meghibásodásához, vagy egyéb ebből adódó károkhöz vezetnek;
 - e) a termék nem hivatalos szervizben történt javításából eredő hibákra;
 - f) az olyan károsodásokra, amelyek nem eredeti Black & Decker kiegészítő készülékek és tartozékok használatából adódnak **amennyiben a szakszerviz bizonyítja, hogy a hiba a fenti okok valamelyikére vezethető vissza.**
- 3) A fogyasztó a javítás vagy csere iránti igényét a jótállási időn belül a kereskedőnél, illetve javítás iránti igényét a jótállási jegyben feltüntetett javítószolgálatnál is érvényesítheti.

Termékszavatossági igényét kérjük a jótállási jegy feltüntetett gyártónak vagy forgalmazónak szíveskedjen bejelenteni.

- a) Nem számít bele a jótállási időbe a kijavítási időnek az a része, amely alatt a fogyasztó a terméket nem tudta rendeltetésszerűen használni.
 - b) A terméknek a kicseréléssel vagy kijavítással érintett részére a jótállási idő újból kezdődik.
 - c) Ha a fogyasztási cikk a vásárlástól (üzembe helyezéstől) számított három munkanapon belül meghibásodik, a fogyasztó ezen időtartamon belül kérheti annak kicserélését feltéve, hogy a meghibásodás a rendeltetésszerű használatot akadályozza. A hiba fennállásának, vagy a rendeltetésszerű használatot akadályozó mérték megállapításához a kereskedő kérheti a szakszerviz közreműködését.
 - d) Amennyiben a jótállási igény bejelentését követően a kereskedő az igény teljesíthetőségéről azonnal nem tud nyilatkozni, úgy öt munkanapon belül kell értesítenie a fogyasztót az álláspontjáról.
 - e) Ha a javítás vagy a csere nem lehetséges, a fogyasztó választása szerint műszakilag és értékben hasonló készülék kerül felajánlásra, vagy a vételár arányos leszállítására kerül sor, avagy visszafizetésre kerül a vételár.
 - f) A termék hibája miatt a fogyasztó a forgalmazótól is követelheti a hiba kijavítását vagy a termék kicserélését a forgalomba hozattalól számított két év elteltéig (termékszavatosság).
- 4) A jótállás alapján történő javítás során a forgalmazónak, illetve a javítószolgálatnak (kereskedőnek) törekednie kell arra, hogy a javítást legfeljebb 15 napon belül megfelelő minőségben elvégezze, elvégeztesse.

A jótállás keretében tartozó javítás vagy csere esetén a forgalmazó, illetve a javítószolgálat a jótállási jegyben köteles feltüntetni:

- a javítás iránti igény bejelentésének és a javításra történő átvétel időpontját,
- a hiba okát és a javítás módját;
- a termékfogyasztó részére történő visszaadásának időpontját,
- a kicserélés tényét és időpontját.

A termék meghibásodása esetén a fogyasztót az alábbi jogok illetik meg:

Elsősorban - választása szerint - javítást vagy kicserélést követelhet. A csereigény akkor megalapozott, ha a termék a fogyasztónak okozott jelentős kényelmetlenség nélkül, megfelelő minőségben és ésszerű határidőn belül, értékcsökkenés nélkül nem javítható ki, vagy nem kerül javításra.

Ha az előírt módon történő javításra, illetve kicserélésre vonatkozó kötelezettségének a forgalmazó nem tud eleget tenni, a fogyasztó – választása szerint – a vételár arányos leszállását igényelheti, a hibát a forgalmazó költségére maga kijavíttathatja, vagy előállhat a szerződéstől (a hibás áru visszaszolgáltatásával egyidejűleg kérheti a nyugtán vagy számlán feltüntetett bruttó vételár visszatérítését). Jelentéktelen hiba miatt elállásnak nincs helye!

Kérjük, hogy a hiba felfedezését követő legrövidebb időn belül szíveskedjen azt a szervizben vagy a forgalmazónál bejelenteni. A javítást vagy kicserélést – a dolog tulajdonságaira és a fogyasztó által elvárható rendeltetésére figyelemmel – megfelelő határidőn belül, a fogyasztó érdekeit kiméivel kell elvégezni.

Gyártó:	Forgalmazó:
Black & Decker Europe,	Stanley Black & Decker Hungary Kft
210 Bath Road, Slough,	1016. Budapest,
Berkshire, SL13YD,	Mészáros u. 58/B
Egyesült Királyság	

Fogyasztói jogvita esetén a fogyasztó a megyei (fővárosi) kereskedelmi és iparkamarák mellett működő békéltető testület eljárását is kezdeményezheti!

Kereskedő által a vásárlással egyidejűleg kitöltendő

Kereskedő neve és címe:

.....

A fogyasztási cikk megnevezése:.....

Tipusa:

Gyártási száma:

Szerződéskötés és a termék fogyasztó részére történő átadásának

dátuma:

..... P.H.

aláírás

Kereskedő által kitöltendő kicserélés esetén

A fogyasztó a hibás terméket valamennyi tartozékával átadta.

A kicserélés időpontja:

..... P.H.

aláírás

A hibátlan terméket átvettem.

A kicserélt új termék átvételének időpontja:

.....

fogyasztó aláírása**Kijavítás esetén a szerviz tölti ki:****1. javítás**

A javítás iránti igény bejelentésének és a javításra átvétel időpontja:

.....

A bejelentett hiba oka és a javítás módja:

.....

A fogyasztó részére történő visszaadás időpontja:

.....

Amennyiben a termék nem javítható, a csereigény alapos:

igen / nem (aláhúzással jelölendő)

..... P.H.

aláírás

3. javítás

A javítás iránti igény bejelentésének és a javításra átvétel időpontja:

.....

A bejelentett hiba oka és a javítás módja:

.....

A fogyasztó részére történő visszaadás időpontja:

.....

Amennyiben a termék nem javítható, a csereigény alapos:

igen / nem (aláhúzással jelölendő)

..... P.H.

aláírás

2. javítás

A javítás iránti igény bejelentésének és a javításra átvétel időpontja:

.....

A bejelentett hiba oka és a javítás módja:

.....

A fogyasztó részére történő visszaadás időpontja:

.....

Amennyiben a termék nem javítható, a csereigény alapos:

igen / nem (aláhúzással jelölendő)

..... P.H.

aláírás

4. javítás

A javítás iránti igény bejelentésének és a javításra átvétel időpontja:

.....

A bejelentett hiba oka és a javítás módja:

.....

A fogyasztó részére történő visszaadás időpontja:

.....

Amennyiben a termék nem javítható, a csereigény alapos:

igen / nem (aláhúzással jelölendő)

..... P.H.

aláírás

Stanley Black & Decker Hungary Kft

Iroda

1016 Bp. Mészáros u 58/b.

Tel.
214-05-61

Fax.
214-69-35

Központi Márkaszerviz

Elérhetőség

ROTEL Kft. Márkaszerviz 1163 Bp. (Sashalom) Thököly út 17.

Tel/fax
403-22-60, 404-00-14,
403-65-33
+36 30 370 7033

service@rotelkft.hu
www.rotelkft.hu
szerviz@inox.hu
www.inox.hu/

INOX Kereskedelmi
és Szolgáltató Kft.

Szolnoki út 27-29.
6000 Kecskemét

CZ ZÁRUČNÍ LIST

PL KARTA GWARANCYJNA

H JÓTÁLLÁSI JEGY

SK ZÁRUČNÝ LIST



CZ měsíců
H hónap

24

PL miesiące
SK mesiacov

CZ	Výrobní kód	Datum prodeje	Razítko prodejny Podpis
H	Gyári szám	A vásárlás napja	Pecsét helye Aláírás
PL	Numer seryjny	Data sprzedaży	Stempel Podpis
SK	Číslo série	Dátum predaja	Pečiatka predajne Podpis

(CZ)

Adresy servisu
Band Servis
Klásterského 2
CZ-140 00 Praha 4
Tel.: 00420 244 403 247
Fax: 00420 241 770 167

Band Servis
K Pasekám 4440
CZ-76001 Zlín
Tel.: 00420 577 008 550,1
Fax: 00420 577 008 559
http://www.bandservis.cz

(H)

Black & Decker Központi
Garanciális-és Márkaszerviz
1163 Budapest
(Sashalom) Thököly út 17.
Tel.: 403-2260
Fax: 404-0014
www.rotelkft.hu

INOX Trading and
Manufacturing LLC
Szolnoki út 27-29.
6000 Kecskemét
Tel.: +36 30 370 7033
e-mail: szerviz@inox.hu
www.inox.hu/

(PL)

Adres serwisu centralnego
ERPATECH
ul. Bakaliowa 26
05-080 Mościska
Tel.: 022-8620808
Fax: 022-8620809

(SK)

Adresa servisu
Band Servis
Paulínska ul. 22
SK-91701 Trnava
Tel.: 00421 335 511 063
Fax: 00421 335 512 624

(CZ) Dokumentace záruční opravy

(PL) Przebieg napraw gwarancyjnych

(H) A garanciális javítás dokumentálása

(SK) Záznamy o záručných opravách

CZ	Číslo	Datum příjmu	Datum zakázky	Číslo zakázky	Závada	Razítko Podpis
H	Sorszám	Bejelentés időpontja	Javítási időpont	Javítási munkalapszám	Hiba jelleg oka	Pecsét Aláírás
PL	Nr.	Data zgłoszenia	Data naprawy	Nr. zlecenia	Przebieg naprawy	Stempel Podpis
SK	Číslo dodávky	Dátum nahlásenia	Dátum opravy	Číslo objednávky	Popis poruchy	Pečiatka Podpis