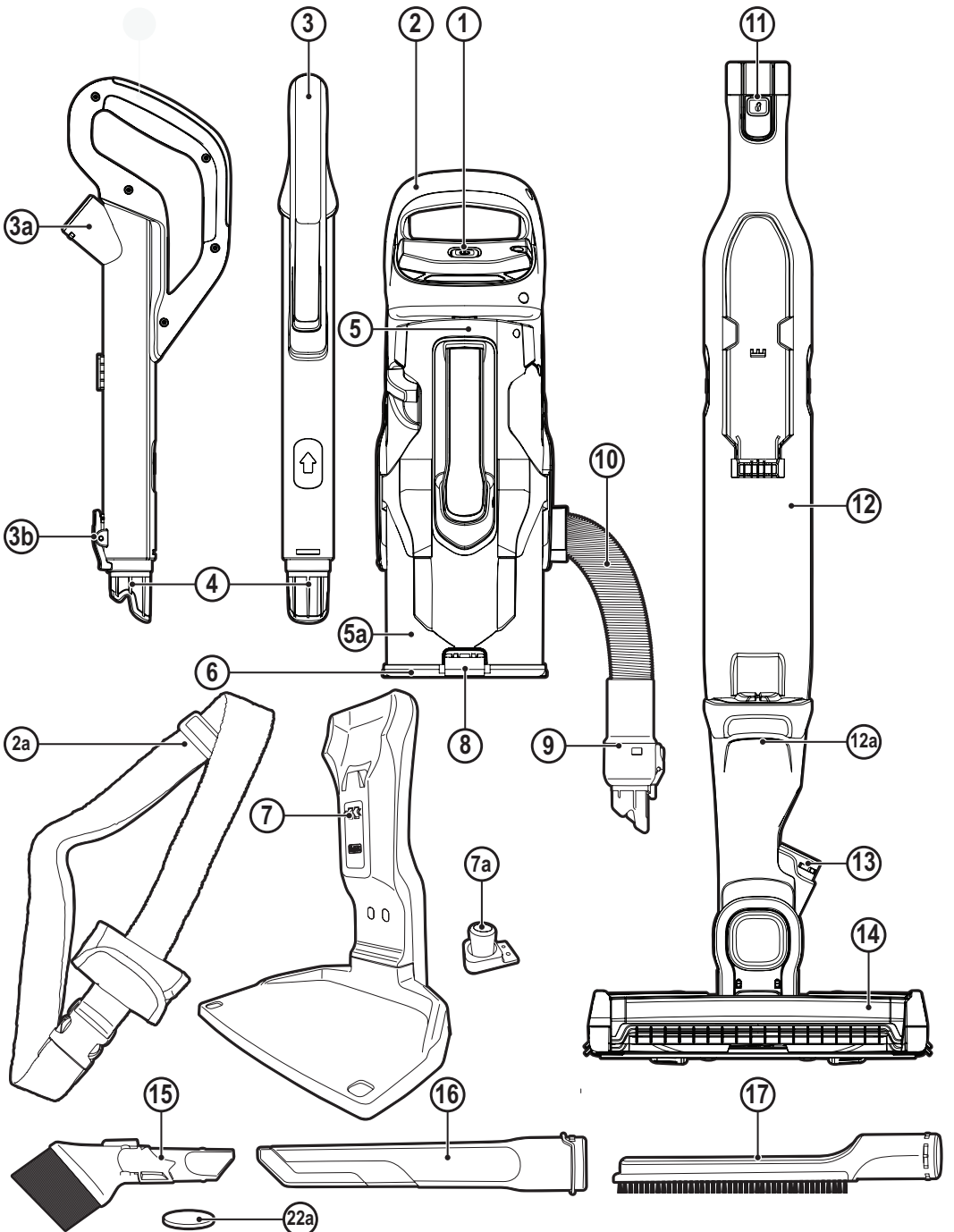


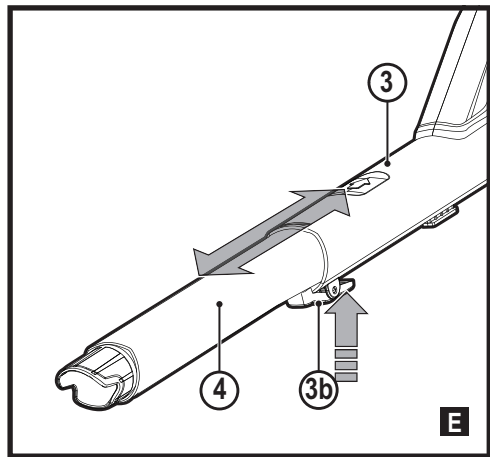
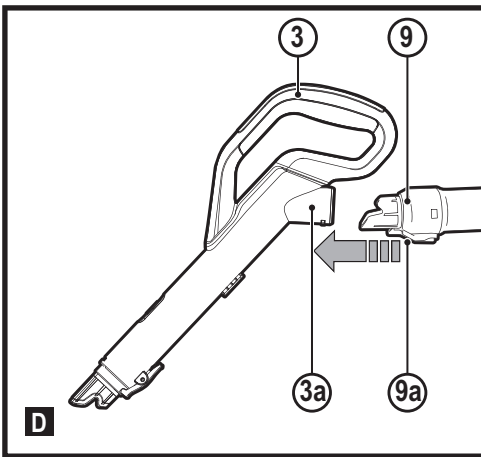
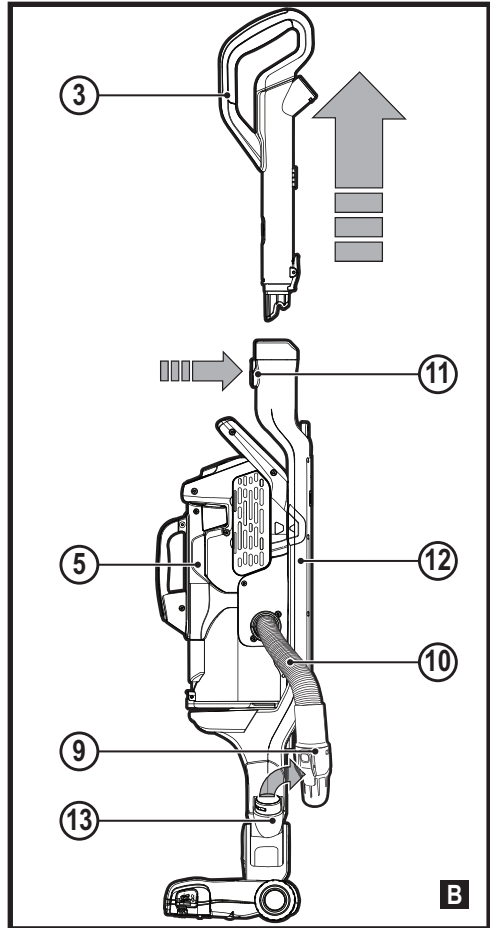
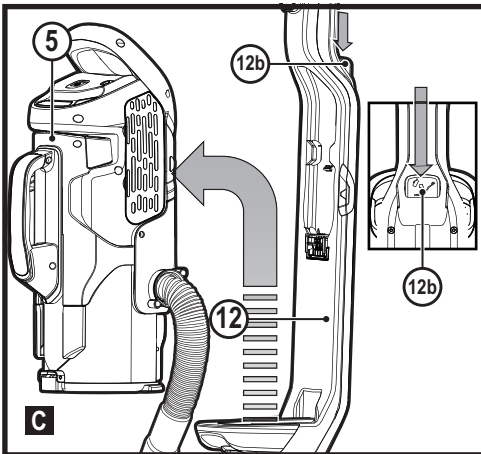
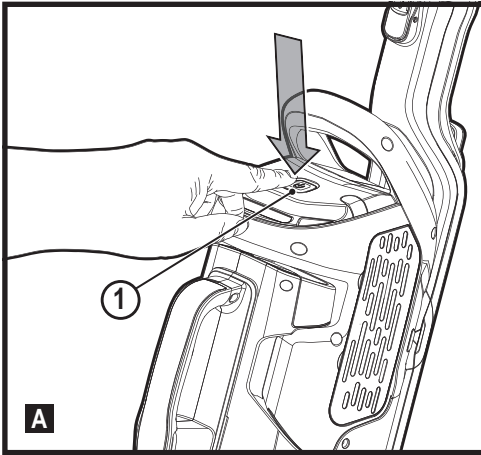
509216 - 16 PL

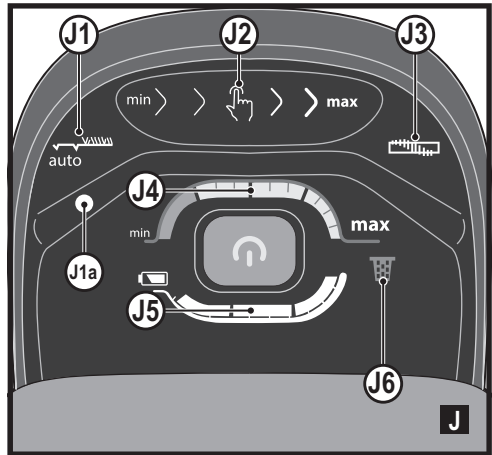
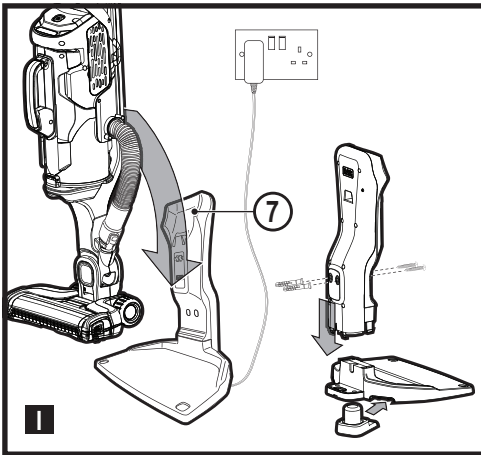
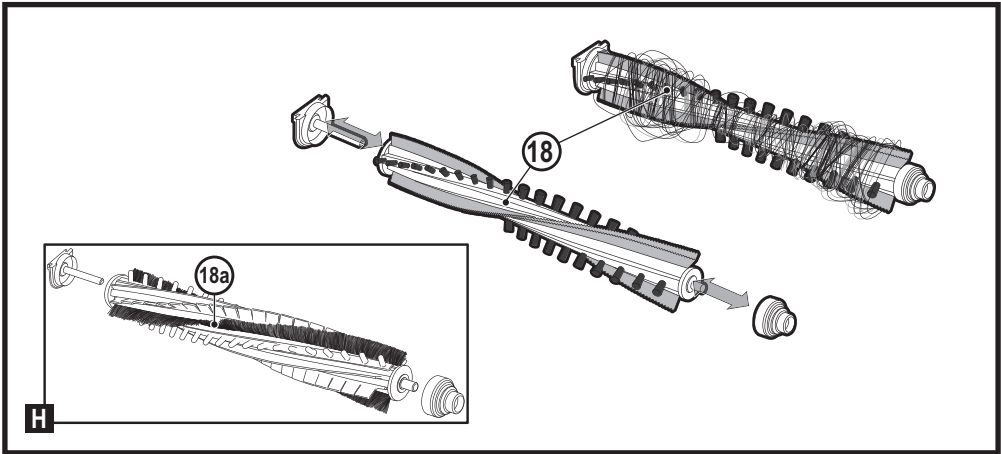
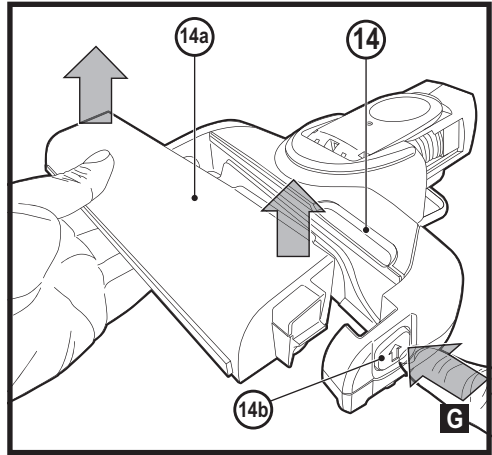
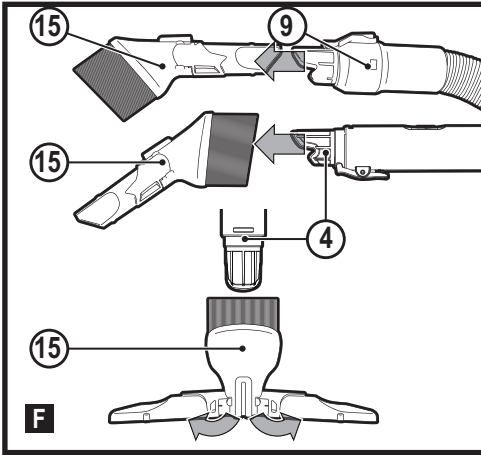
Tłumaczenie oryginalnej instrukcji

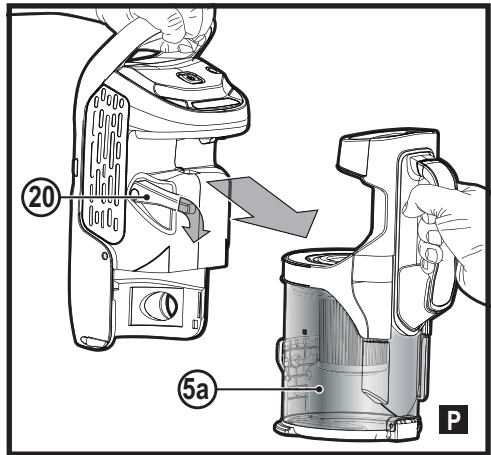
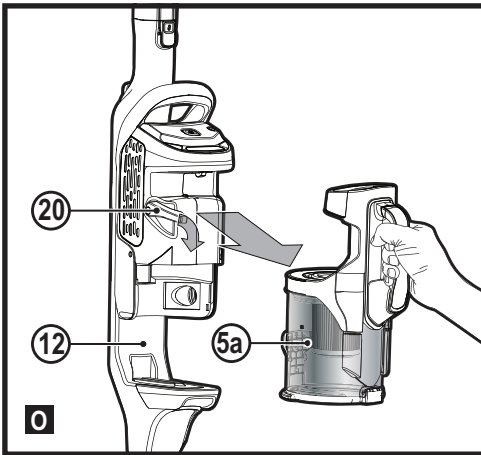
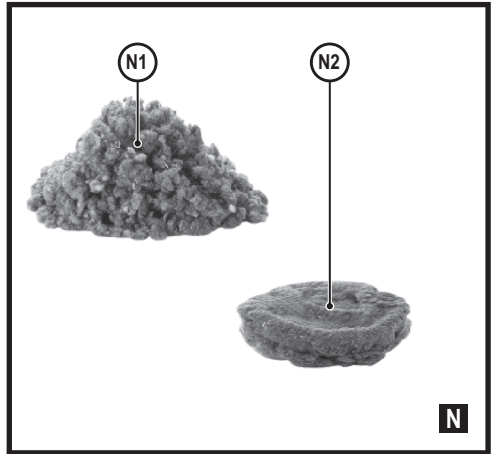
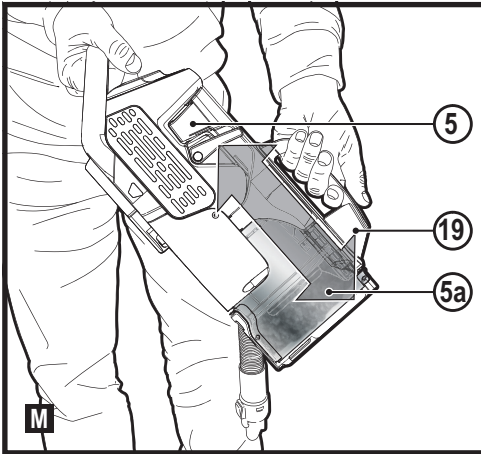
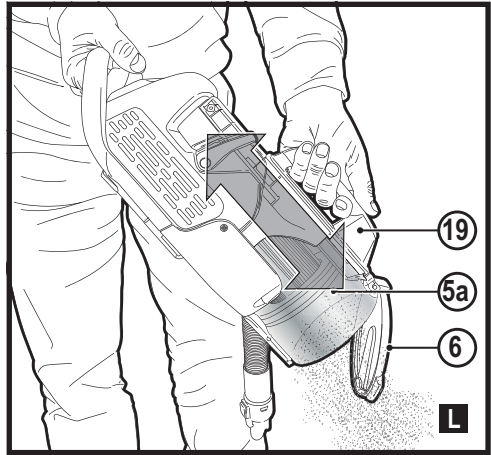
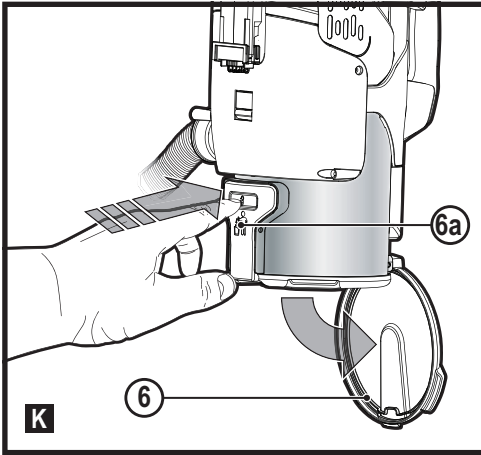
www.blackanddecker.eu

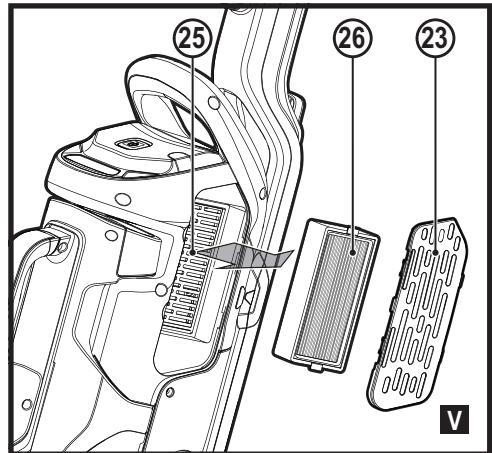
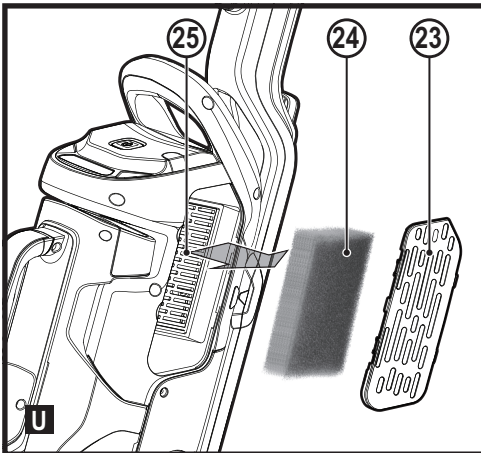
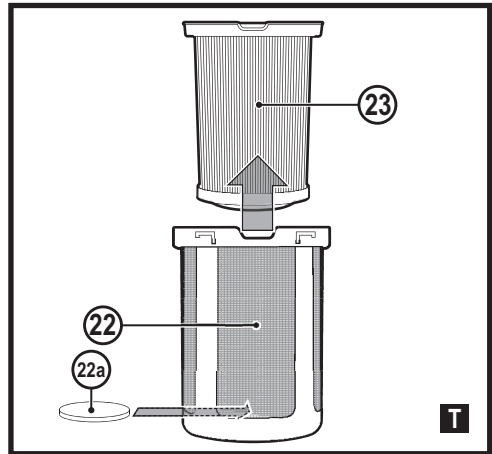
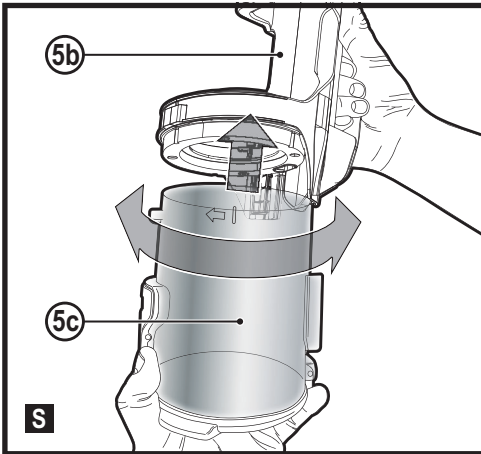
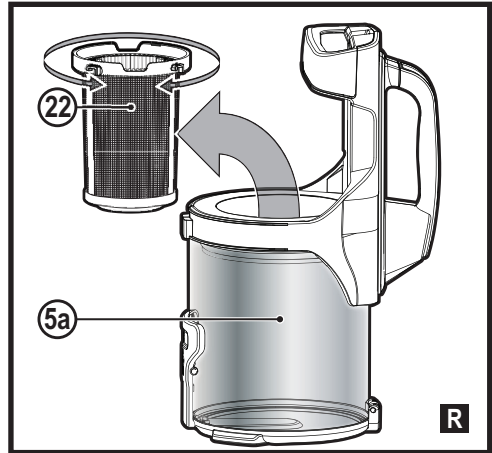
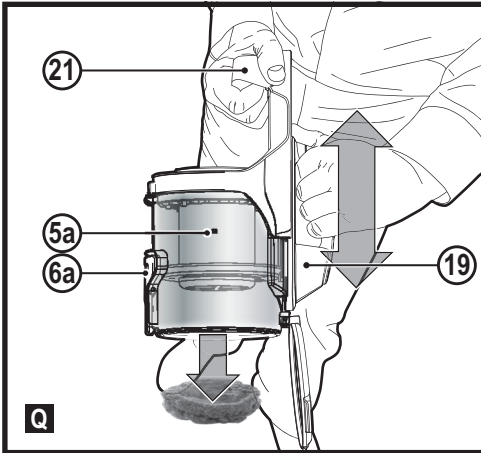
CUA625BH
CUA625BHP
CUA625BHA

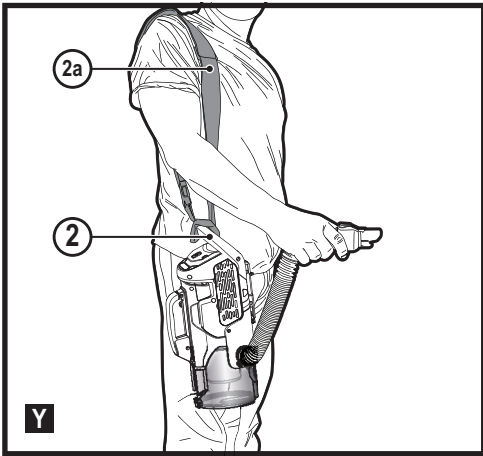
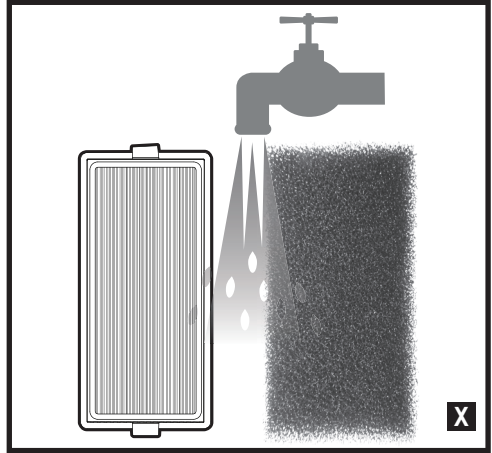
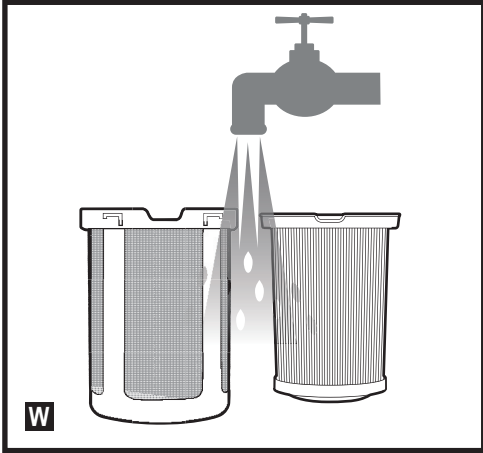












Przeznaczenie

Wielofunkcyjne odkurzacze o dużej mocy BLACK+DECKER CUA625BH, CUA625BHP i CUA625BHA są przeznaczone do odkurzania. Opisywane urządzenia przeznaczone są wyłącznie do użytku domowego.



Przed przystąpieniem do użytkowania należy uważnie przeczytać całą instrukcję obsługi.

Zasady bezpiecznej pracy



Ostrzeżenie! Przeczytać wszystkie ostrzeżenia i instrukcje dotyczące bezpieczeństwa. Nieprzestrzeganie ostrzeżeń i instrukcji podanych poniżej może prowadzić do porażenia prądem, pożaru i/lub poważnych obrażeń ciała.

- ◆ Przeznaczenie urządzenia opisane jest w instrukcji obsługi. Użycie akcesoriów lub osprzętu innych niż opisane w instrukcji obsługi oraz wykorzystanie urządzenia do innych celów, jest niebezpieczne i stwarza ryzyko zranienia.
- ◆ Zachować instrukcję do późniejszego użycia
- ◆ To urządzenie zawiera akumulatory, które mogą zostać wymienione jedynie przez odpowiednio wykwalifikowane osoby.

Użytkowanie urządzenia

- ◆ Nie używać urządzenia do wciągania płynów ani materiałów, które mogłyby się zapalić.

- ◆ Nie używać urządzenia w pobliżu wody.
- ◆ Nie wolno zanurzać urządzenia w wodzie.
- ◆ Nigdy nie ciągnąć za kabel ładowarki, aby odłączyć ładowarkę od gniazda. Trzymać kabel ładowarki z dala od źródeł ciepła, oleju oraz z dala od ostrych krawędzi.
- ◆ To urządzenie może być używane przez dzieci powyżej 8 roku życia i osoby o ograniczonych zdolnościach fizycznych, czuciowych lub umysłowych lub nie posiadające doświadczenia i wiedzy, tylko pod nadzorem lub po przeszkoleniu w zakresie bezpiecznego użytkowania urządzenia i zrozumieniu związanych z tym zagrożeń. Nie wolno pozwalać dzieciom bawić się urządzeniem. Czyszczenia i konserwacji wykonywanej przez użytkownika nie wolno przeprowadzać dzieciom bez nadzoru.

Przeglądy i naprawy

Przed użyciem sprawdzić, czy nie występują uszkodzenia lub wadliwe elementy. Sprawdzić, czy części i przełączniki nie są uszkodzone i czy nie ma innych problemów, które mogłyby utrudniać pracę urządzenia.

- ◆ Nie wolno używać uszkodzonego lub zepsutego urządzenia.

- ◆ Zlecić naprawę lub wymianę części uszkodzonych lub wadliwych w autoryzowanym serwisie.
- ◆ Regularnie sprawdzać kabel ładowarki pod kątem uszkodzeń. Wymienić ładowarkę, jeśli jej kabel jest uszkodzony lub wadliwy.
- ◆ Nie wolno demontować ani wymieniać żadnych innych części, niż te, które zostały wymienione w niniejszej instrukcji obsługi.

Dodatkowe zasady bezpieczeństwa

Po użyciu

- ◆ Odłączyć ładowarkę od zasilania przed rozpoczęciem czyszczenia ładowarki lub stacji ładującej.
- ◆ Nieużywane urządzenie należy przechowywać, całkowicie naładowane, w suchym miejscu.
- ◆ Dzieci nie mogą mieć dostępu do urządzenia.

Pozostałe zagrożenia

W czasie pracy narzędziem mogą powstać zagrożenia, które nie zostały uwzględnione w załączonej instrukcji dotyczącej bezpiecznego użytkowania. Zagrożenia te mogą wynikać z niewłaściwego użytkowania, zbyt intensywnej eksploatacji lub innych przyczyn.

Nawet w przypadku przestrzegania zasad bezpiecznej pracy i stosowania

środków ochronnych, nie jest możliwe uniknięcie pewnych zagrożeń.

Należą do nich:

- ◆ Zranienia wynikające z dotknięcia wirujących/ruchomych elementów.
- ◆ Zranienia w czasie wymiany części, ostrzy lub akcesoriów.
- ◆ Zranienia związane ze zbyt długotrwałym użytkowaniem narzędzia. Pracując przez dłuższy czas jakimkolwiek narzędziem, należy robić regularne przerwy.
- ◆ Uszkodzenie narządu słuchu.
- ◆ Zagrożenie dla zdrowia spowodowane wdychaniem pyłu wytwarzanego podczas użytkowania urządzenia (np. podczas pracy w drewnie, szczególnie dębowym, bukowym oraz MDF).

Ładowarki

Opisywana ładowarka jest przeznaczona do pracy z określonym napięciem. Należy zawsze upewnić się, czy napięcie zasilania odpowiada napięciu podanemu na tabliczce znamionowej.

Ostrzeżenie! Nigdy nie próbować zastępować ładowarki zwykłą wtyczką zasilania sieciowego.

- ◆ Ładowarka BLACK+DECKER służy wyłącznie do ładowania akumulatora w urządzeniu, z którym została dostarczona. Inne akumulatory mogą wybuchnąć, powodując obrażenia ciała i uszkodzenia mienia.

- ◆ Nie wolno ładować baterii jednorazowego użytku, które nie są przeznaczone do wielokrotnego ładowania.
- ◆ Ze względów bezpieczeństwa wymianę uszkodzonego kabla zasilającego należy powierzyć producentowi lub autoryzowanemu centrum serwisowemu BLACK+DECKER.
- ◆ Nie wystawiać na działanie wody.
- ◆ Nie rozkręcać ładowarki.
- ◆ Nie podłączać ładowarki do próbnika.
- ◆ W czasie ładowania urządzenie/akumulator powinny znajdować się w dobrze wentylowanym miejscu.

Ochrona przeciwporażeniowa

Symbol na ładowarce



Przed przystąpieniem do użytkowania należy uważnie przeczytać całą instrukcję obsługi.



To narzędzie ma podwójną izolację, dlatego też przewód uziemiający nie jest potrzebny. Zawsze sprawdzać, czy napięcie zasilania jest zgodne z wartością podaną na tabliczce znamionowej.



Podstawa ładowująca przeznaczona jest wyłącznie do użycia wewnątrz pomieszczeń.

Oznaczenia na urządzeniu

Następujące symbole są umieszczone na urządzeniu wraz z kodem daty



Przed przystąpieniem do użytkowania należy uważnie przeczytać całą instrukcję obsługi



Używać wyłącznie w połączeniu z ładowarką S013C-33-40

Funkcje

Opisywane urządzenie wyposażone jest w kilka lub wszystkie z poniższych elementów.

1. Włącznik
2. Uchwyt

- 2a. Pasek do przenoszenia
3. Podłużny uchwyt
- 3a. Otwór elastycznej rury
- 3b. Zatrask przedłużenia rury
4. Wysuwana wąska końcówka
5. Odkurzacz ręczny
- 5a. Pojemnik na kurz
6. Pokrywa pojemnika na kurz
7. Podstawa ładująca
- 7a. Uchwyt na akcesoria
8. Zawias pokrywy pojemnika na kurz
9. Złącze węża
10. Elastyczny wąż
11. Przycisk zwalniania podłużnego uchwytu
12. Korpus
- 12a. Oświetlenie
13. Złącze węża korpusu
14. Końcówka do podłóg
15. Akcesorium 3 w 1
16. Wąska końcówka do sierści (tylko CUA625BHP)
17. Długa szczotka (tylko CUA625BHA)
- 22a. Tarcza zapachowa (tylko CUA625BHP)

Eksploatacja

Włączanie i wyłączanie (rys. A)

- ◆ Aby włączyć urządzenie, nacisnąć włącznik (1).
- ◆ Urządzenie rozpocznie pracę z ustawieniem średniej mocy. Moc można regulować suwakiem regulacji mocy (J2) W lewo = minimalna W prawo = maksymalna (patrz od góry w położeniu podczas użytku).
- ◆ Aby wyłączyć urządzenie, nacisnąć włącznik (1).

Uwaga: Używać urządzenia w trybie wysokiej prędkości z włączoną szczotką obrotową do czyszczenia dywanów. Używać urządzenia w trybie niskiej prędkości z wyłączoną szczotką obrotową do czyszczenia podłóg drewnianych i paneli laminowanych.




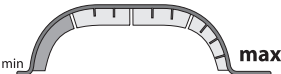


Uwaga: Urządzenie jest wyposażone w intuicyjny tryb gotowości, który zapamiętuje ostatnie użyte ustawienia przez kilka minut po uruchomieniu.

Uwaga: W przypadku odstawienia używanego urządzenia, ustawiać urządzenie pionowo, aby w razie przypadkowego przewrócenia urządzenie oparło się o ścianę lub o kąt i znalazło się z dala od ludzi i zwierząt.

Panel sterowania (rys. J)

Urządzenie jest wyposażone w inteligentny panel sterowania wykorzystujący technologię czujników ułatwiających obsługę podczas sprzątania.

Oferowane funkcje to:


<p>Przycisk dotykowy J1 CZUJNIKA PODŁOGI</p> <p>Inteligentna technologia czujnika podłogi zwiększa moc ssania na dywanach i przełącza urządzenie w tryb oszczędny podczas wykonywania lżejszych zadań, jak sprzątanie twardych podłóg, co optymalizuje czas pracy na akumulatorze. Ta funkcja jest włączona, gdy dioda LED (J1a) świeci. Aby maksymalnie wydłużyć czas pracy na wszystkich powierzchniach, wyłączyć tę funkcję, dotykając miejsca (J1).</p>

<p>J2 Suwak dotykowy sterowania mocą</p> <p>Panel dotykowy pozwala na regulację mocy urządzenia od minimalnego do maksymalnego poziomu poprzez przesunięcie palcem po tym obszarze.</p>

<p>J3 Przycisk dotykowy szczotki obrotowej</p> <p>Pozwala na włączanie i wyłączenie funkcji szczotki obrotowej (turboszczotki).</p>

<p>J4 Wskaźnik mocy</p> <p>Pozwala na kontrolowanie stosowanego poziomu mocy.</p>

<p>J5 Wskaźnik CZUJNIKA AKUMULATORA</p> <p>Wskaźnik poziomu naładowania akumulatora z diodami LED informuje o pozostałym poziomie naładowania i ostrzega użytkownika, gdy poziom naładowania jest niski. Ostatnia dioda LED miga raz za razem, gdy akumulator pozwala jeszcze tylko na 1 minutę pracy. Wszystkie diody LED migają, gdy akumulator jest rozładowany.</p>

<p>J6 CZUJNIK FILTRA</p> <p>Technologia inteligentnych czujników automatycznie wykrywa (symbol świeci na czerwono), gdy filtr jest zatkany i wymaga oczyszczenia.</p>

Uwaga: DIODA CZUJNIKA FILTRA będzie migać i urządzenie wyłączy się automatycznie, jeśli w elastycznym węży lub filtrach znajdzie się jakaś przeszkoda powodująca przegrzewanie silnika.

Odłączyć i niezwłocznie odetkać urządzenie, usuwając przeszkodę.

Korzystanie z podłużnego uchwytu (rys. B, C, D, E)

- Wcisnąć przycisk zwalniania podłużnego uchwytu (11), aby odłączyć podłużny uchwyt (3) od korpusu (12).
- Odłączyć złącze węża (9) od otworu węża korpusu (13) zgodnie z rysunkiem B.
- Wcisnąć przycisk zwalniania korpusu (12b), aby odłączyć ręczny odkurzacz (5) od korpusu (12) zgodnie z rysunkiem C.
- Podłączyć złącze węża (9) do otworu elastycznej rury (3a), dopilnowując, aby zatrzask (9a) dobrze zatrzasknął się w prawidłowym położeniu zgodnie z rysunkiem D.
- Wysuwać końcówkę do szczelin (4) zgodnie z rysunkiem E, aż zatrzasknie się w prawidłowym położeniu.
- Aby wsunąć końcówkę do szczelin (4), wcisnąć zatrzask przedłużenia rury (3b), pozwalając jej na powrót w normalne położenie.

Korzystanie z akcesorium 3 w 1 (rys. F)

- Podłużny uchwyt 3 w 1 (15) może pracować w trzech trybach.
 1. Tryb szczotki.
 2. Tryb wąskiej końcówki.
 3. Tryb szczotki do tapicerki.
- Podłużny uchwyt 3 w 1 można przymocować bezpośrednio do złącza węża (9) lub do wysuwanej wąskiej końcówki (4) zgodnie z rysunkiem F.

Demontaż i czyszczenie szczotek obrotowych

(rys. G, H)

- Aby zdemontować kasetę szczotki obrotowej (14a) z końcówki do podłóg (14), wcisnąć przycisk zwalnijający (14b) zgodnie z rysunkiem G.
- Teraz można wyjąć szczotkę obrotową (18). Można również zdemontować końcówki, co pozwala na oczyszczenie szczotek z nagromadzonych włosów lub innych zanieczyszczeń zgodnie z rysunkiem H.

Uwaga: Jeśli jakiś przedmiot zablokuje się w szczotce obrotowej, szczotka zatrzyma się automatycznie. Wyłączyć urządzenie, usunąć przedmiot i kontynuować.

Uwaga: Do urządzenia CUA625BHP dołączona jest specjalna szczotka obrotowa do sierści (18a) pozwalająca na usuwanie sierści zwierząt itp.

Ładowanie (rys. I)




- Wstawić urządzenie w podstawkę ładującą (7) zgodnie z rysunkiem I.
- Podłączyć podstawkę ładującą (7) do gniazdka elektrycznego.
- Włączyć gniazdko sieciowe (jeśli ma włącznik). Wskaźnik LED ładowania będzie migać, a jego kolejne części będą

się kolejno zapalać.

Diody LED wskaźnika zgasną po całkowitym naładowaniu urządzenia.

- ♦ Urządzenie należy ładować przez 6 godzin.

Uwaga: Podstawa ładująca jest dostarczana wraz z 2 wkrętami i kołkami rozporowymi, co pozwala na jej przymocowanie do ściany i zwiększenie stabilności zgodnie z rysunkiem I.

Sekwencje świecenie diod LED wskaźnika naładowania akumulatora	
	Usterka akumulatora (wszystkie diody LED)
	Usterka ładowarki (wszystkie diody LED)
	Gorący akumulator (wszystkie diody LED)

Diagnostyka akumulatora

Jeśli urządzenie wykryje, że akumulator jest bliski rozładowania, wskaźnik ładowania będzie migać szybko po dotknięciu przycisku mocy.

Postępować w następujący sposób:

- ♦ Podłączyć ładowarkę do zasilania. Włączyć główne zasilanie.
- ♦ Pozostawić urządzenie w podstawie aż do naładowania.

Jeśli urządzenie wykryje, że akumulator jest uszkodzony, wskaźnik ładowania będzie migać szybko podczas ładowania urządzenia. Postępować w następujący sposób:

- ♦ Zanieść urządzenie i ładowarkę do sprawdzenia w autoryzowanym centrum serwisowym.

Uwaga: Stwierdzenie uszkodzenia akumulatora może zająć około 60 minut. Zbyt wysoka lub zbyt niska temperatura akumulatora spowoduje naprzemienne błyskanie kontrolki LED z dużą i z małą prędkością.

Opróżnianie pojemnika na kurz (rys. K, L, N)

- ♦ Trzymając urządzenie nad odpowiednim pojemnikiem na odpady, wcisnąć przycisk zwalniający pojemnik na kurz (6a), aby otworzyć pokrywę pojemnika na kurz (6) zgodnie z rysunkiem K.
- ♦ Pchnąć uchwyt do ubijania (19) w dół, aby opróżnić pojemnik na kurz (5a) zgodnie z rysunkiem L.

Ubijanie zawartości pojemnika na kurz (rys. M, N)

- ♦ Z zamkniętą pokrywą pojemnika na kurz (6), pchnąć uchwyt do ubijania w dół, aby ścisnąć zawartość pojemnika na kurz (5a), co pozwoli na zwiększenie ilości zebranego kurzu zgodnie z rysunkiem N.

N1 = Przed ubiciem. N2 = Po ubiciu.

Odlączenie pojemnika na kurz (rys. O, P)

Uwaga: Pojemnik na kurz można odłączyć od urządzenia, które pracuje w trybie podłączonym do korpusu, zgodnie z rysunkiem O, lub od urządzenia pracującego w trybie odcepianego odkurzacza z pojemnikiem, zgodnie z rysunkiem P.

- ♦ Wcisnąć dźwignię zwalnającą pojemnik na kurz (20) w dół, aby zwolnić pojemnik na kurz.
- ♦ Odlączyć pojemnik na kurz (5a) od odcepianego odkurzacza z pojemnikiem (5).
- ♦ Korzystając z uchwytu pojemnika na kurz (21) i trzymając urządzenie nad odpowiednim pojemnikiem na odpady, wcisnąć przycisk zwalniania pojemnika na kurz (6a), aby otworzyć pokrywę pojemnika na kurz (6), a następnie nacisnąć uchwyt do ubijania (19) w dół, aby opróżnić pojemnik na kurz (5a) zgodnie z rysunkiem Q.

Czyszczenie filtrów pojemnika na kurz (rys. R,S,T)

- ♦ Wcisnąć dźwignię zwalnającą pojemnik na kurz (20) w dół, aby zwolnić pojemnik na kurz zgodnie z rysunkiem O.
- ♦ Wyjąć zespół filtra (22) z pojemnika na kurz (5a), obracając go przeciwnie do wskazówek zegara zgodnie z rysunkiem R.

Uwaga: Filtr wstępny urządzenia CUA625BHP jest dostarczany wraz z krążkiem zapachowym zapakowanym w folię (22a), który można zamocować, aby uwalniał przyjemny zapach podczas używania urządzenia.

- ♦ Filtr (23) można teraz wyjąć z filtra wstępnego (22) zgodnie z rysunkiem T.
- ♦ Pojemnik na kurz można rozdzielić na dwie części, (5b) i (5c), co pozwala na ich dokładniejsze oczyszczenie, zgodnie z rysunkiem S.
- ♦ Wypłukać pojemnik na kurz w ciepłej wodzie z mydłem.
- ♦ Umyć filtry ciepłą wodą z mydłem (rys. W, X).
- ♦ Koniecznie dopilnować, aby filtry wyschły.
- ♦ Zamontować filtry z powrotem w urządzeniu i sprawdzić, czy są dobrze osadzone.
- ♦ Zamknąć pojemnik na kurz (5a). Ponownie podłączyć do odcepianego odkurzacza z pojemnikiem, dopilnowując, aby zatrzask zwalnający (20) zablokował się w prawidłowym położeniu.

Czyszczenie filtrów wylotowych odkurzacza ręcznego (rys. U, V)

- ♦ Podnieść panel dostępu do filtra (23), odsłaniając komorę filtra (25).
- ♦ Filtr (24) można teraz wyjąć do czyszczenia.

Uwaga: Urządzenie CUA625BHA jest wyposażone w filtr HEPA (26) pomagający w ochronie przed alergiami.

- ♦ Oba rodzaje filtrów można myć ciepłą wodą z mydłem (rys. W, X).

Pasek do przenoszenia (rys. Y)

Pasek do przenoszenia (2a) jest dołączony do urządzenia i pozwala na łatwiejsze korzystanie z odkurzacza ręcznego. Można go łatwo podłączyć do uchwytu (2) na rzep zgodnie z rysunkiem Y.

Konserwacja

Ostrzeżenie! Przed wykonaniem czynności konserwacyjnych lub czyszczeniem urządzenia, odłączyć je od zasilania. Od czasu do czasu wycierać urządzenie wilgotną ściereczką. Nie używać środków czyszczących ściernych ani zawierających rozpuszczalniki. Nie wolno zanurzać urządzenia w wodzie.

To urządzenie bezprzewodowe BLACK+DECKER zostało zaprojektowane tak, aby zapewnić długoletnią, prawie bezobsługową, pracę urządzenia. Aby długo cieszyć się właściwą pracą urządzenia, należy odpowiednio o nie dbać i regularnie je czyścić.

Ostrzeżenie! Przed przystąpieniem do konserwacji urządzeń bezprzewodowych należy:

- Przed czyszczeniem wyjąć wtyczkę ładowarki z gniazda zasilającego. Ładowarka nie wymaga, oprócz okresowego czyszczenia, żadnej dodatkowej konserwacji.
- Regularnie czyścić otwory wentylacyjne urządzenia/ładowarki przy użyciu miękkiej szczotki albo suchej ściereczki.
- Regularnie czyścić obudowę silnika wilgotnym kawałkiem tkaniny. Nie używać środków czyszczących ściernych ani zawierających rozpuszczalniki.

Wymiana filtrów

Filtry należy wymieniać co 6 do 9 miesięcy lub w przypadku ich zużycia lub uszkodzenia. Zamienne filtry są dostępne u sprzedawców BLACK+DECKER.

CUABF10 - Standard Zestaw filtrów	Filtr harmonijkowy + wylotowy gąbkowy
CUAHF10 - Zestaw HEPA	Filtr harmonijkowy HEPA + filtr wylotowy gąbkowy HEPA

Ostrzeżenie dotyczące krązków zapachowych.

Zapach bawełnianej pościeli.



Dokładnie umyć twarz, dłońmi i odsoniętą skórę po dotknięciu. Nosić rękawice ochronne/odzież ochronną/ochronę oczu/ochronę twarzy. Jeśli środek dostanie się do oczu: Ostrożnie płukać wodą przez

kilka minut. Zdejść soczewki kontaktowe, jeśli są założone i można to zrobić bez trudu. Płukać dalej. Jeśli dojdzie do podrażnienia skóry: Uzyskać pomoc/poradę lekarską. Unikać uwalniania do środowiska. Nie spożywać.

- Usunąć stare filtry zgodnie z opisem powyżej.
- Zamontować nowe filtry zgodnie z opisem powyżej.

Ochrona środowiska



Selektywna zbiórka odpadów. Produktów i akumulatorów oznaczonych tym symbolem nie wolno usuwać ze zwykłymi odpadami z gospodarstw domowych.

Produkty i akumulatory zawierają materiały, które można odzyskać lub poddać recyklingowi, zmniejszając zapotrzebowanie na surowce.

Oddawać produkty elektryczne i akumulatory do recyklingu zgodnie z krajowymi przepisami. Więcej danych na stronie www.2helpU.com.

Właściwe postępowanie ze użytym sprzętem elektrycznym i elektronicznym przyczynia się do uniknięcia szkodliwych dla zdrowia ludzi i środowiska naturalnego skutków, o których mowa w art. 13 ust. 1 pkt 2 ustawy z dnia 11.09.2015 r. o użytych sprzęcie elektrycznym i elektronicznym, wynikających z obecności w tym sprzęcie niebezpiecznych substancji, mieszanin oraz części składowych oraz niewłaściwego składowania i przetwarzania takiego sprzętu, takich jak skażenie środowiska na skutek przedostania się niebezpiecznych substancji do gleby lub wód gruntowych.

Dane techniczne

		CUA625BH	CUA625BHP	CUA625BHHA
Napięcie	V	21,6	21,6	21,6
Watogodziny	Wh	54	54	54
Masa	kg	4,35	4,35	4,35

Gwarancja

Firma Black & Decker jest pewna jakości swoich produktów i oferuje klientom 24 miesiące gwarancji od daty zakupu. Udzielona gwarancja stanowi rozszerzenie i w żaden sposób nie ogranicza ustawowych praw użytkowników. Gwarancja obowiązuje na terenie krajów członkowskich Unii Europejskiej i Europejskiej Strefy Wolnego Handlu. Aby skorzystać z gwarancji, roszczenie gwarancyjne musi być zgodne z Warunkami Black & Decker i konieczne jest przedłożenie dowodu zakupu sprzedawcy lub pracownikowi autoryzowanego serwisu. Warunki 2-letniej gwarancji Black & Decker oraz lokalizację najbliższego autoryzowanego serwisu można uzyskać na stronie internetowej www.2helpU.com lub kontaktując się z lokalnym biurem Black & Decker pod adresem podanym w tej instrukcji. Zapraszamy na naszą stronę internetową www.blackanddecker.co.uk, aby zarejestrować swój produkt Black & Decker i otrzymywać informacje o nowych produktach i ofertach specjalnych.

Black & Decker

WARUNKI GWARANCJI:

Produkty marki Black & Decker reprezentują bardzo wysoką jakość, dlatego oferujemy dla nich korzystne warunki gwarancyjne. Niniejsze warunki gwarancji nie pomniejszają praw klienta wynikających z polskich regulacji ustawowych lecz są ich uzupełnieniem. Gwarancja jest ważna na terenie Rzeczypospolitej Polskiej.

Black & Decker gwarantuje sprawne działanie produktu w przypadku postępowania zgodnego z warunkami techniczno-eksploatacyjnymi opisanymi w instrukcji obsługi.

Niniejszą gwarancją nie jest objęte dodatkowe wyposażenie, jeżeli nie została do niego dołączona oddzielna karta gwarancyjna oraz elementy wyrobu podlegające naturalnemu zużyciu.

- Niniejszą gwarancją objęte są usterki produktu spowodowane wadami produkcyjnymi i wadami materiałowymi.
- Niniejsza gwarancja jest ważna po przedstawieniu przez Klienta w Centralnym Serwisie Gwarancyjnym reklamowanego produktu oraz łącznie:
 - poprawnie wypełnionej karty gwarancyjnej;
 - ważnego paragonu zakupu z datą sprzedaży taką, jak w karcie gwarancyjnej lub kopii faktury.
- Gwarancja obejmuje bezpłatną naprawę urządzenia (wraz z bezpłatną wymianą uszkodzonych części) w okresie 24 miesięcy od daty zakupu.
- Produkt reklamowany musi być:
 - dostarczony bezpośrednio do Centralnego Serwisu Gwarancyjnego wraz z poprawnie wypełnioną Kartą Gwarancyjną i ważnym paragonem zakupu (lub kopią faktury) oraz szczegółowym opisem uszkodzenia, lub
 - przesłany do Centralnego Serwisu Gwarancyjnego za pośrednictwem punktu sprzedaży wraz z dokumentami wymienionymi powyżej.
- Koszty wysyłki do Centralnego Serwisu Gwarancyjnego ponosi Serwis. Wszelkie koszty związane z zapewnieniem bezpiecznego opakowania, ubezpieczeniem i innym ryzykiem ponosi Klient. W przypadku odrzucenia roszczenia gwarancyjnego, produkt jest odsyłany do miejsca nadania na koszt adresata.
- Usterki ujawnione w okresie gwarancji będą usunięte przez Centralny Serwis Gwarancyjny w terminie:
 - 14 dni roboczych od daty przyjęcia produktu przez Centralny Serwis Gwarancyjny;
 - termin usunięcia wady (punkt 6a) może być wydłużony o czas niezbędny do importu niezbędnych części zamiennych.
- Klient otrzyma nowy sprzęt, jeżeli:
 - Centralny Serwis Gwarancyjny stwierdzi na piśmie, że usunięcie wady jest niemożliwe;
 - produkt nie podlega naprawie, tylko wymianie bez dokonywania naprawy.
- O ile taki sam produkt jest nieosiągalny, może być wydany nowy produkt o nie gorszych parametrach.
- Decyzja Centralnego Serwisu Gwarancyjnego odnośnie zasadności zgłaszanych usterek jest decyzją ostateczną.
- Gwarancją nie są objęte:
 - wadliwe działanie lub uszkodzenia spowodowane niewłaściwym użytkowaniem lub używaniem produktu niezgodnie z przeznaczeniem, instrukcją obsługi lub przepisami bezpieczeństwa. W szczególności profesjonalne użytkowanie amatorskich narzędzi Black & Decker powoduje utratę gwarancji;
 - wadliwe działanie lub uszkodzenia spowodowane przeciążaniem narzędzia, które prowadzi do uszkodzeń silnika, przekładni lub innych elementów a także stosowaniem osprzętu innego niż zalecany przez Black & Decker;
 - mechaniczne uszkodzenia produktu i wywołane nimi wady;
 - wadliwe działanie lub uszkodzenia na skutek działania pożaru, powodzi, czy też innych klęsk żywiołowych, nieprzewidzianych wypadków, korozji, normalnego zużycia w eksploatacji czy też innych czynników zewnętrznych;
 - produkty, w których naruszone zostały plomby gwarancyjne lub, które były naprawiane poza Centralnym Serwisem Gwarancyjnym lub były przerabiane w jakikolwiek sposób;
 - osprzęt eksploatacyjny dołączony do urządzenia oraz elementy ulegające naturalnemu zużyciu.
- Centralny Serwis Gwarancyjny, firmy handlowe, które sprzedały produkt, nie udzielają upoważnień ani gwarancji innych niż określone w karcie gwarancyjnej. W szczególności nie obejmują prawa klienta do domagania się zwrotu utraconych zysków w związku z uszkodzeniem produktu.
- Naprawa lub wymiana produktu na podstawie niniejszej gwarancji nie powoduje przedłużenia lub odnowienia okresu gwarancji. Okres gwarancji rozpoczyna się od daty zakupu, a kończy się 24 miesiące później.
- Gwarancja nie wyłącza, nie ogranicza ani nie zawiesza uprawnień kupującego wynikających z przepisów o rękojmi za wady rzeczy sprzedanej.

Gwarant: Stanley Black & Decker Polska Sp. z o.o
ul. Prosta 68, 00-838 Warszawa.

Wszystkie reklamacje gwarancyjne rozpatrywane są przez:

Centralny Serwis Gwarancyjny ERPATECH
ul. Bakaliowa 26, 05-080 Mościska
tel.: (22) 431-05-05; serwis@erpatech.pl

CZ ZÁRUČNÍ LIST

PL KARTA GWARANCYJNA

H JÓTÁLLÁSI JEGY

SK ZÁRUČNÝ LIST



CZ měsíců
H hónap

24

PL miesiące
SK mesiacov

CZ	Výrobní kód	Datum prodeje	Razítko prodejny Podpis
H	Gyári szám	A vásárlás napja	Pecset helye Aláírás
PL	Numer seryjny	Data sprzedaży	Stempel Podpis
SK	Číslo série	Dátum predaja	Pečiatka predajne Podpis

(CZ)

Adresy servisu
Band Servis
Klásterského 2
CZ-140 00 Praha 4
Tel.: 00420 244 403 247
Fax: 00420 241 770 167

Band Servis
K Pasekám 4440
CZ-76001 Zlín
Tel.: 00420 577 008 550,1
Fax: 00420 577 008 559
<http://www.bandservis.cz>

(H)

FIXIT Hungary Kft.
3526 Miskolc Zsolcai kapu 9-11. / 49
RMA system: <http://rma.fixit-service.com>
E-mail: blackanddecker@hu.fixit-service.com
Tel: +36 46 500 385

(PL)

Centralny Serwis Gwarancyjny
ERPATECH
ul. Bakaliowa 26
05-080 Mościska
Tel.: (22) 431-05-05
servis@erpatech.pl

(SK)

Adresa servisu
Band Servis
Paulínska ul. 22
SK-91701 Trnava
Tel.: 00421 335 511 063
Fax: 00421 335 512 624

(CZ) Dokumentace záruční opravy

(PL) Przebieg napraw gwarancyjnych

(H) A garanciális javítás dokumentálása

(SK) Záznamy o záručných opravách

CZ	Číslo	Datum příjmu	Datum zakázky	Číslo zakázky	Závada	Razítko Podpis
H	Sorszám	Bejelentés időpontja	Javítási időpont	Javítási munkalapszám	Hiba jelleg oka	Pecsét Aláírás
	Jótállás új határideje					
PL	Nr	Data zgłoszenia	Data naprawy	Nr zlecenia	Przebieg naprawy	Stempel Podpis
SK	Číslo dodávky	Dátum nahlásenia	Dátum opravy	Číslo objednávky	Popis poruchy	Pečiatka Podpis