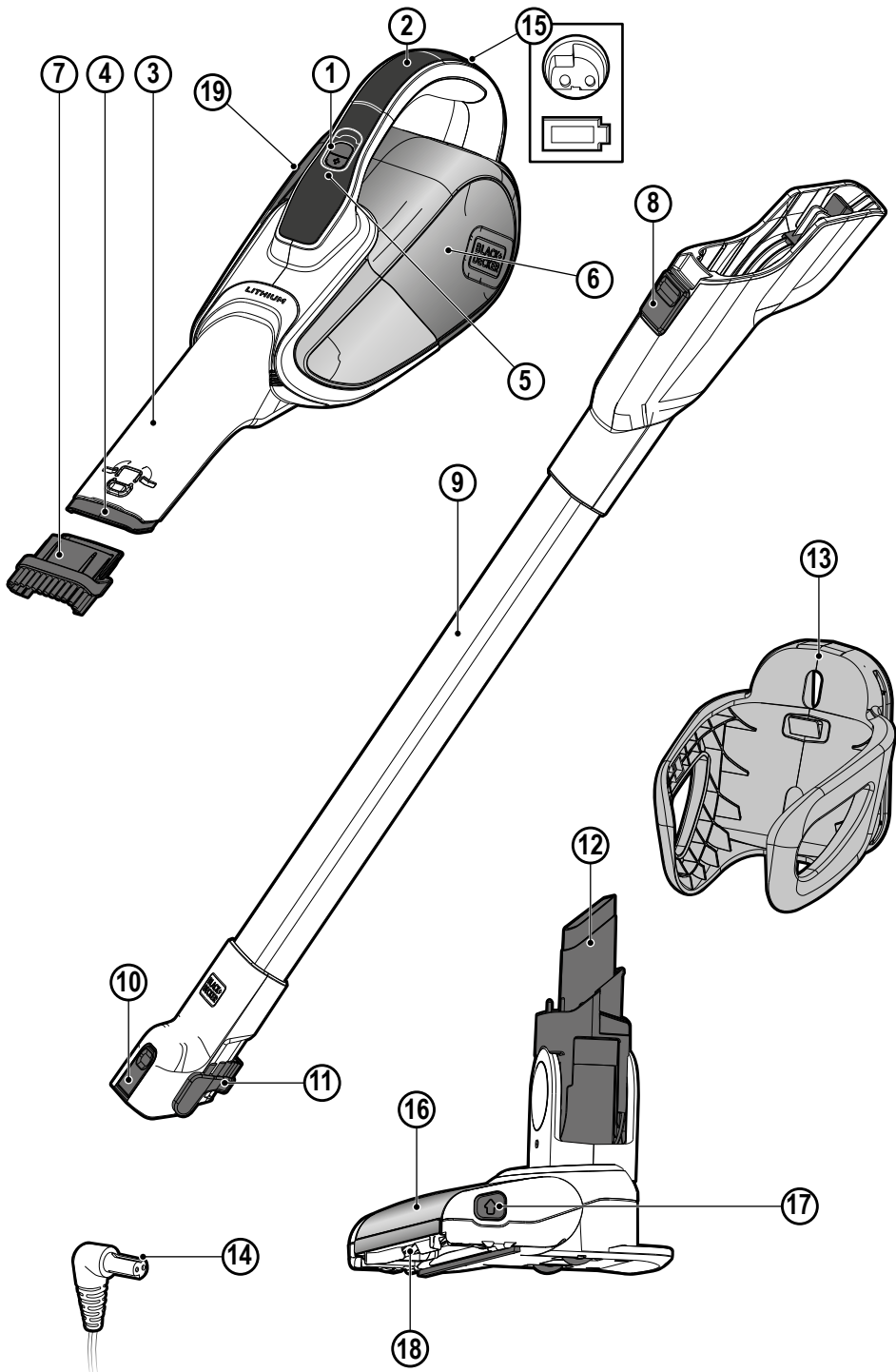
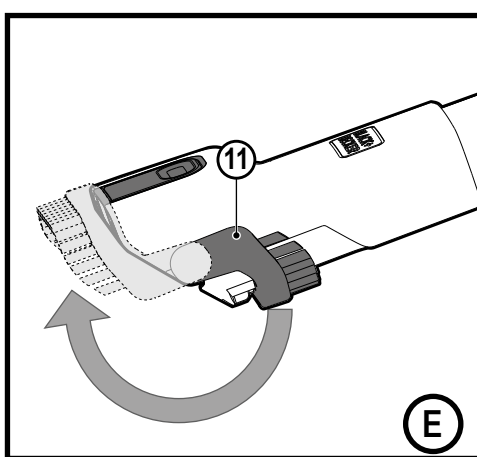
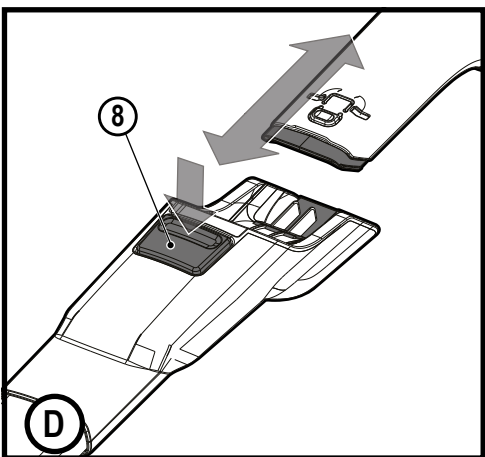
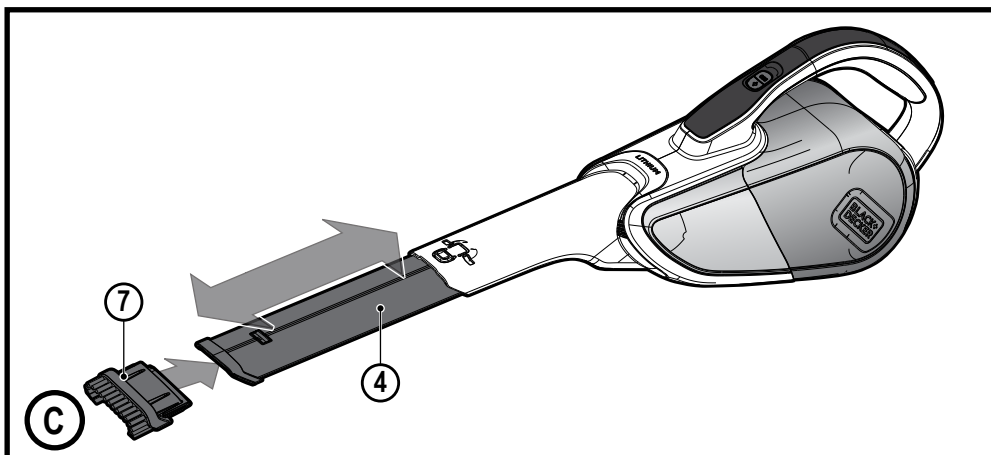
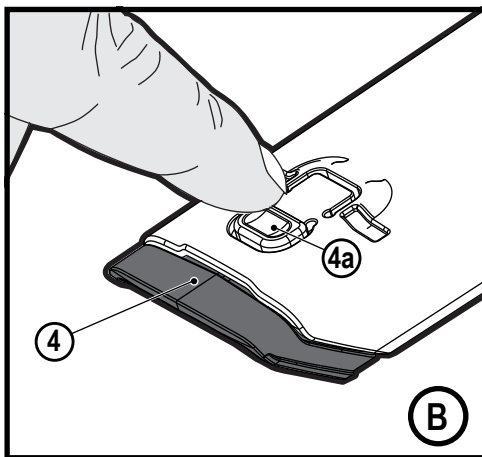
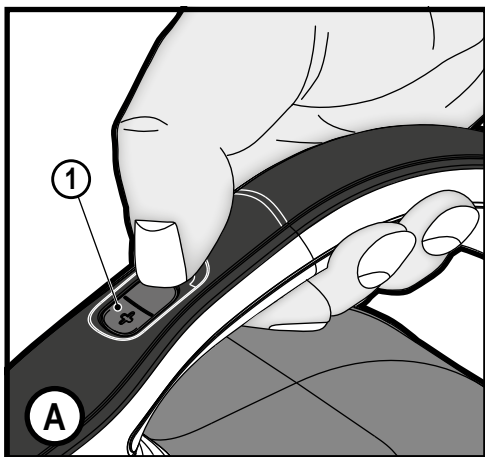


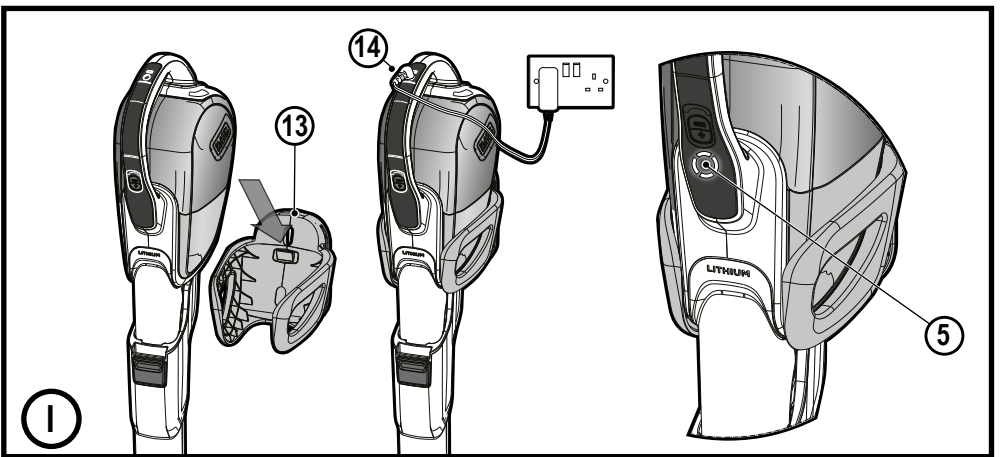
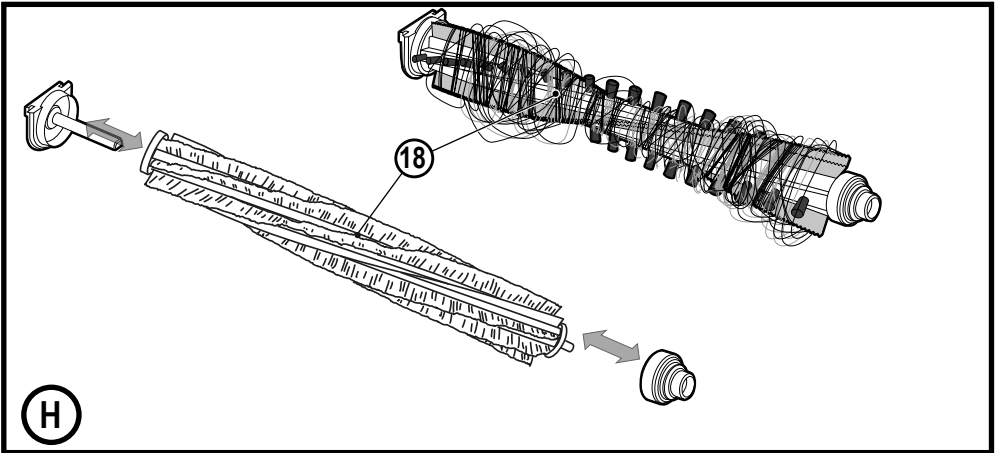
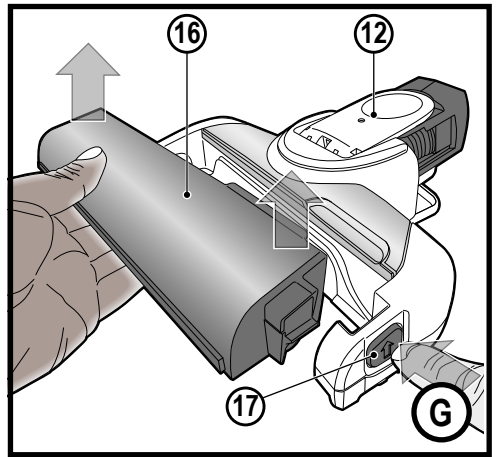
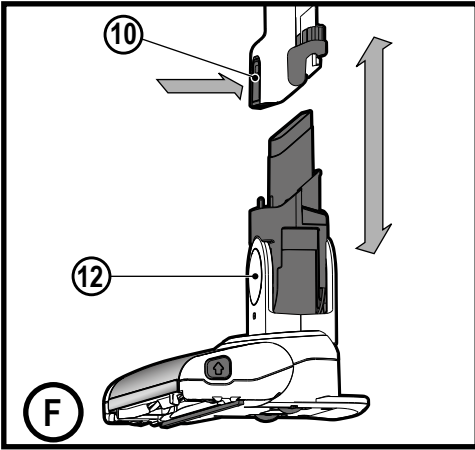
www.blackanddecker.com

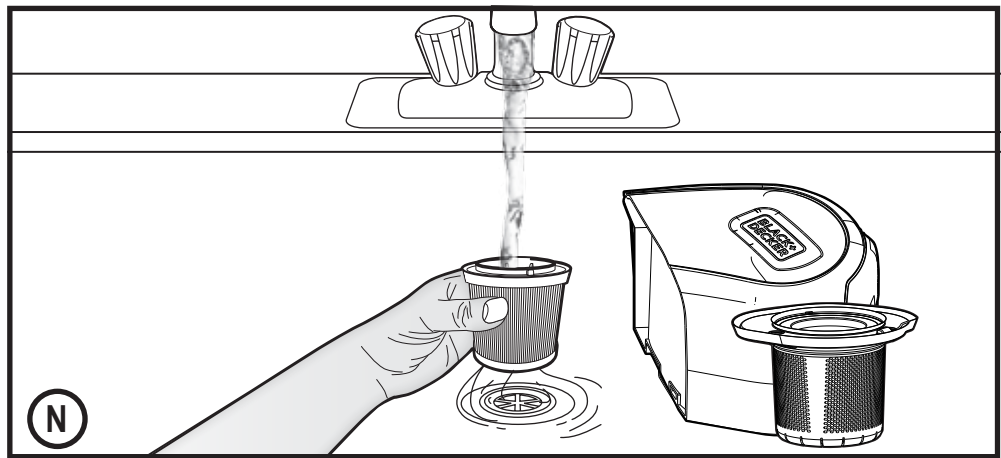
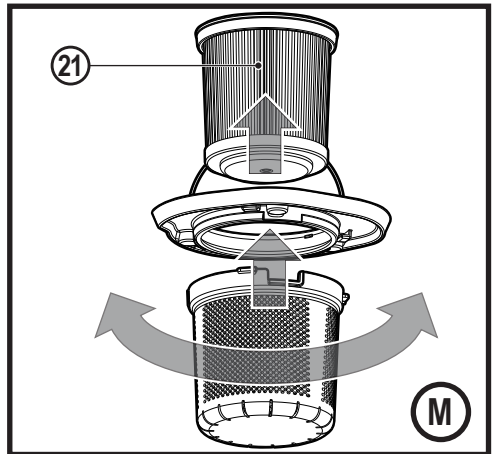
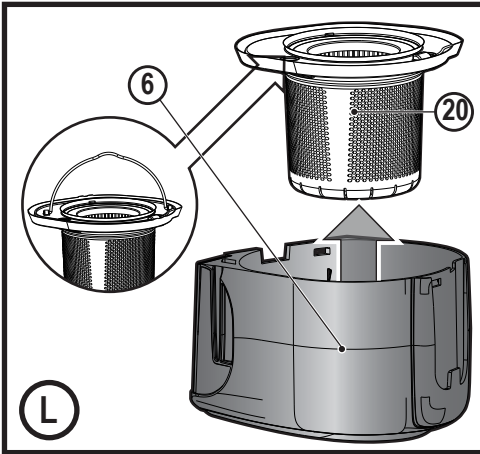
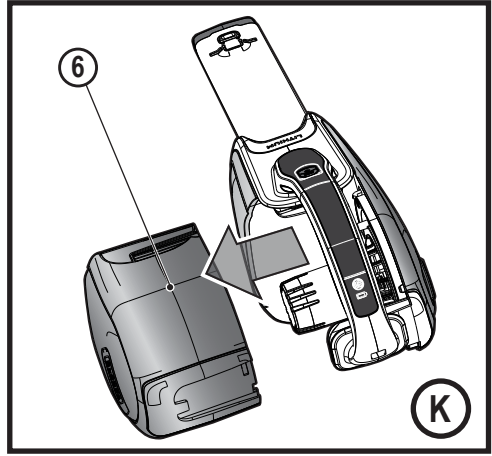
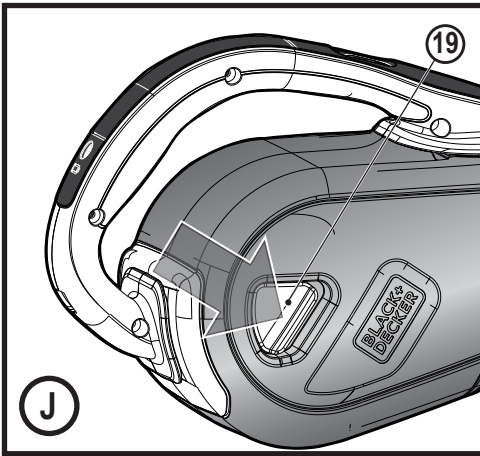
CS1820

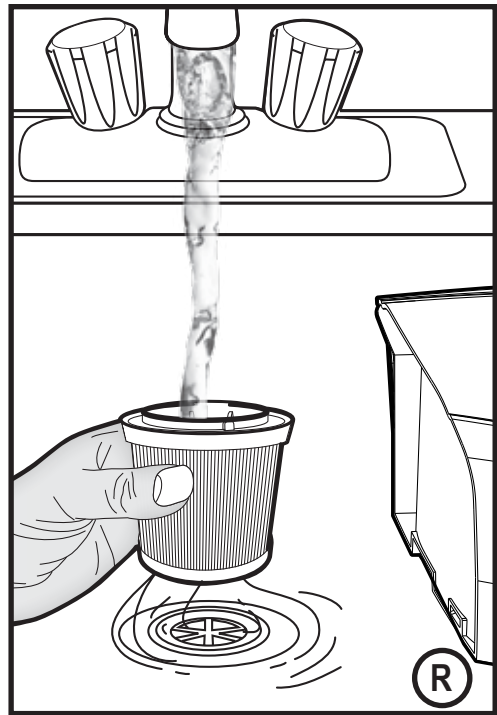
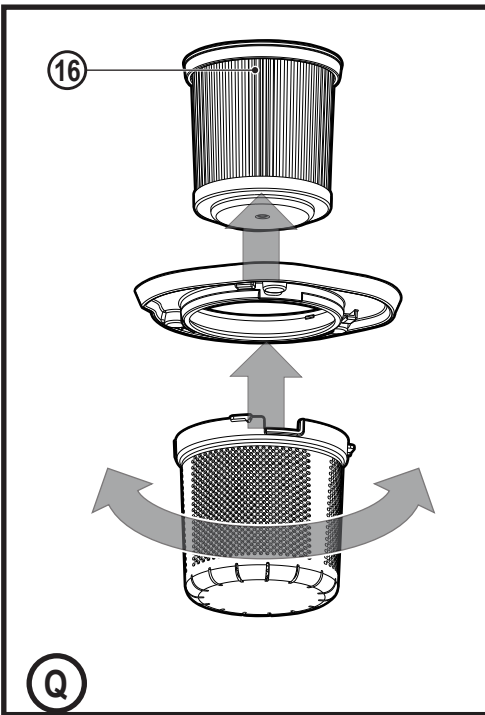
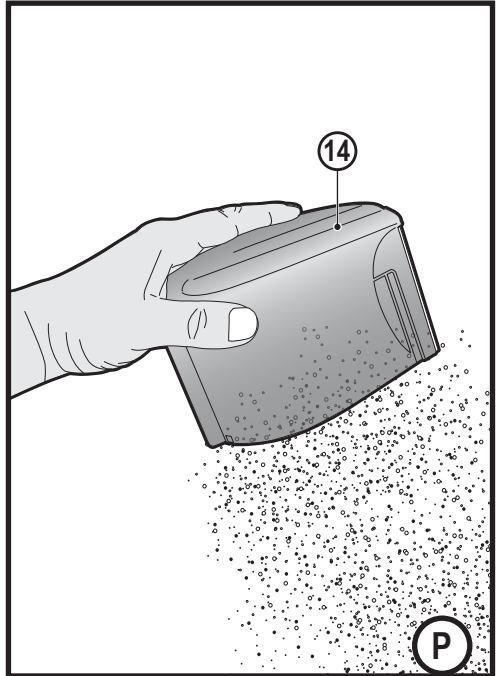
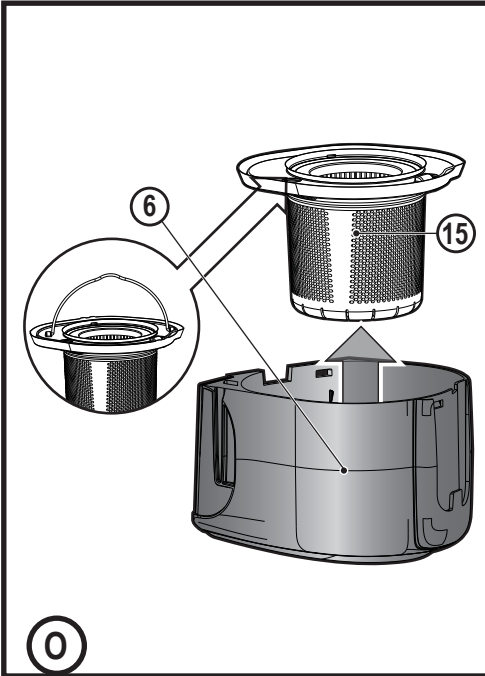
English	7
简体中文	11
繁體中文	14
한국어	18
Bahasa Indonesia	22
ภาษาไทย	26
Tiếng Việt	30











Intended use

Your BLACK+DECKER CS1820 Dustbuster® hand-held vacuum cleaners have been designed for vacuum cleaning purposes. These appliances are intended for household use only.



Read all of this manual carefully before operating the appliance.

Safety instructions**Warning! Read all safety warnings and all instructions.**

Failure to follow the warnings and instructions listed below may result in electric shock, fire and/or serious injury.

- ◆ The intended use is described in this manual. The use of any accessory or attachment or the performance of any operation with this appliance other than those recommended in this instruction manual may present a risk of personal injury.
- ◆ Retain this manual for future reference.

Using your appliance

- ◆ Do not use the appliance to pick up liquids or any materials that could catch fire.
- ◆ Do not use the appliance near water.
- ◆ Do not immerse the appliance in water.
- ◆ Never pull the charger lead to disconnect the charger from the socket. Keep the charger lead away from heat, oil and sharp edges.
- ◆ This appliance can be used by children aged from 8 years and above and persons with reduced physical, sensory or mental capabilities or lack of experience and knowledge if they have been given supervision or instruction

concerning use of the appliance in a safe way and understand the hazards involved. Children shall not play with the appliance. Cleaning and user maintenance shall not be made by children without supervision.

Inspection and repairs

Before use, check the appliance for damaged or defective parts. Check for breakage of parts, damage to switches and any other conditions that may affect its operation.

- ◆ Do not use the appliance if any part is damaged or defective.
- ◆ Have any damaged or defective parts repaired or replaced by an authorized repair agent.
- ◆ Regularly check the charger lead for damage. Replace the charger if the lead is damaged or defective.
- ◆ Never attempt to remove or replace any parts other than those specified in this manual.

Additional safety instructions**After use**

- ◆ Unplug the charger before cleaning the charger or charging base.
- ◆ When not in use, the appliance should be stored in a dry place.
- ◆ Children should not have access to stored appliances.

Residual risks

Additional residual risks may arise when using the tool which may not be included in the enclosed safety warnings. These risks can arise from misuse, prolonged use etc.

Even with the application of the relevant

safety regulations and the implementation of safety devices, certain residual risks can not be avoided. These include:

- ◆ Injuries caused by touching any rotating/moving parts.
- ◆ Injuries caused when changing any parts, blades or accessories.
- ◆ Injuries caused by prolonged use of a tool. When using any tool for prolonged periods ensure you take regular breaks.
- ◆ Impairment of hearing.
- ◆ Health hazards caused by breathing dust developed when using your tool (example:- working with wood, especially oak, beech and MDF.)

Chargers


Your charger has been designed for a specific voltage. Always check that the mains voltage corresponds to the voltage on the rating plate.


Warning! Never attempt to replace the charger unit with a regular mains plug.


- ◆ Use your BLACK+DECKER charger only to charge the battery in the appliance with which it was supplied.
- ◆ Other batteries could burst, causing personal injury and damage.
- ◆ Never attempt to charge nonrechargeable batteries.
- ◆ If the supply cord is damaged, it must be replaced by the manufacturer or an authorised BLACK+DECKER Service Centre in order to avoid a hazard.
- ◆ Do not expose the charger to water.
- ◆ Do not open the charger.
- ◆ Do not probe the charger.
- ◆ The appliance/battery must be placed in a well ventilated area when charging.

Electrical safety

Symbols on the charger


 Read all of this manual carefully before using the appliance.


 This tool is double insulated; therefore no earth wire is required. Always check that the power supply corresponds to the voltage on the rating plate.

 The charging base is intended for indoor use only.

Labels on appliance

The following symbols appear on this appliance along with the date code

 Read all of this manual carefully before using the appliance

 Only use with charger S010Q 23

Features

This tool includes some or all of the following features.

1. On/off power switch
2. Handle
3. Nozzle
4. Pull out crevice tool
5. LED charging indicator
6. Dust bowl
7. Push in brush
8. Floor extension release clip
9. Floor extension tube
10. Floor head release clip
11. Flip down brush
12. Floor head
13. Wall bracket
14. Charger
15. Charging port

Use

Switching on and off (Fig. A)

- ◆ Press the button to turn, on the unit operates in slow speed, low power mode, conserving the battery life.
- ◆ Press the button again, and the unit goes to a BOOST mode.
- ◆ Pressing the button again will turn the product off.

Using the pull out crevice tool (Fig. B, C)

- ◆ Extend the crevice tool (4) as shown in figure C, until it clicks in place. The push in brush (7) can then be fitted if required for dusting and upholstery cleaning.

- ◆ To retract the crevice tool (4) press the crevice tool release button (4a) allowing it to return to its normal position (Fig. B).

Fitting the floor extension tube (Fig. D)

- ◆ Slide the nozzle (3) into the floor extension tube (9) until you hear an audible 'click' as shown in figure D.
- ◆ The floor extension tube is supplied with a flip down brush (11) for cleaning difficult to reach areas (Fig.E).

Fitting the floor head (Fig. F)

- ◆ Slide the floor extension tube (9) onto the floor extension head (12) until you hear an audible 'click' as shown in figure F.

Floor sense feature

The appliance is fitted with a unique floor sensing feature. It senses thick pile carpet and automatically goes from low speed to BOOST mode for greater cleaning performance.

Removing and clearing hair from the beater bars (Fig. G, H)

- ◆ Depress the beater bar unit (16) release button (17) as shown in figure G.
- ◆ The beater bar (18) can now be removed. The end pieces are also removable allowing you to clear any hair or other debris that may have accumulated during use (Fig. H).

Charging (Fig. I)

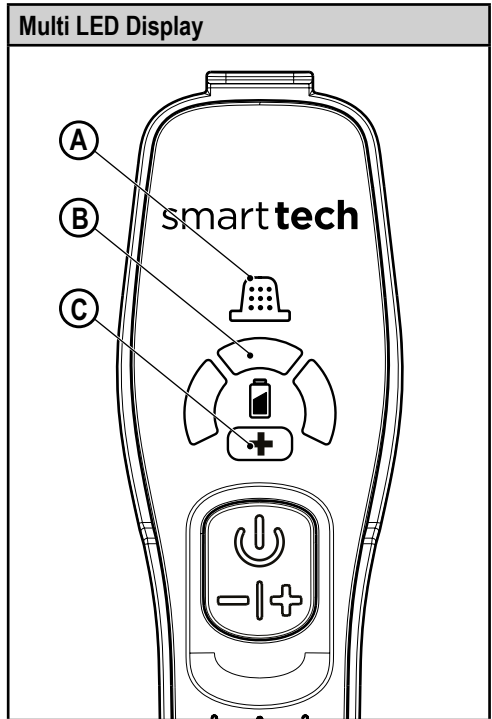
The appliance can be charged either as a single unit or while attached to the floor extension.

Wall Mounting

The wall mount (13) can be attached to a wall to provide a convenient storage for the appliance.

Warning! When fixing to a wall, make sure that the fixing method is suitable for the wall type and is appropriate to the weight of the appliance.

- u Mark the location of the screw holes (within reach of an
 - ◆ electrical outlet for charging the vac while it is on the wall bracket).
 - ◆ Place the charger (14) into the charging port (15) and plug into the electrical outlet.
 - ◆ Switch the electrical outlet on. The LED charging indicator (B) will illuminate.



A. Filter sensor

Whenever a filter is Blocked and needs cleaning, the red filter LED (A) in the handle will illuminate. Clean fine dust from filter (See section on 'cleaning filters' in this manual).

B. LED Charging display

Battery icon (B) will illuminate when appliance requires charging. Led display indicates state of charge (See LED pattern chart in this manual).

C. BOOST mode

Illuminates when the appliance is in BOOST mode allowing you to operate at higher power.

LED Patterns	
	Charging
	Battery Fault
	Charger Fault
	Battery Hot

Cleaning the filters (Fig. J, K, L, P, M, N)

- ◆ Press the dust bowl release button (19) (Fig. J)
- ◆ Eject the dust bowl (6) (Fig.K)
- ◆ Lift the filter assembly (20) using the metal handle from the dust bowl (6) (Fig.L).
- ◆ Empty the dust bowl by lightly shaking over a dustbin.
- ◆ The filter(21) can now be removed from the pre filter(20) (Fig. M).
- ◆ Empty any remaining dust from the dust bowl.
- ◆ Rinse out the dust-bowl with warm soapy water.
- ◆ Wash the filters with warm soapy water (Fig. N).
- ◆ Make sure the filters are dry
- ◆ Refit the filter onto the appliance.
- ◆ Close the dust-bowl. Make sure the release latch (19) clicks into place.

Warning! Before performing any maintenance or cleaning on the appliance, unplug the appliance.

From time to time wipe the appliance with a damp cloth. Do not use any abrasive or solvent-based cleaner. Do not immerse the appliance in water

Maintenance

Your BLACK+DECKER cordless appliance has been designed to operate over a long period of time with a minimum of maintenance. Continuous satisfactory operation depends upon proper tool care and regular cleaning.

Warning! Before performing any maintenance on cordless appliances:

- ◆ Run the battery down completely if it is integral and then switch off.
- ◆ Unplug the charger before cleaning it. Your charger does not require any maintenance apart from regular cleaning.
- ◆ Regularly clean the ventilation slots in your appliance/ charger using a soft brush or dry cloth.
- ◆ Regularly clean the motor housing using a damp cloth. Do not use any abrasive or solvent-based cleaner.

Replacing the filters

The filter should be replaced every 6 to 9 months and when ever worn or damaged. Replacement filters are available from your BLACK+DECKER dealer

Filters are supplied in foil packaging which needs to be removed. To assemble filters see Fig. M

- ◆ Remove the old filters as described above.
- ◆ Fit the new filters as described above.

Protecting the environment



Separate collection. Products and batteries marked with this symbol must not be disposed of with normal household waste.

Please recycle electrical products and batteries according to local provisions. Further information is available at www.2helpU.com

Technical Data

	CS1820
Voltage	18V
Weight	2.4Kg
	Charger
Input Voltage (Vac)	100-240
Output Current (mA)	400
Approx Charge Time (h)	6

Service Information

Black & Decker offers a full network of company-owned and authorized service locations throughout Asia. All Black & Decker Service Centers are staffed with trained personnel to provide customers with efficient and reliable product service.

Whether you need technical advice, repair, or genuine factory replacement parts, contact the Black & Decker location nearest to you.

NOTE

- ◆ Black & Decker's policy is one of continuous improvement to our products and, as such, we reserve the right to change product specifications without prior notice.
- ◆ Standard equipment and accessories may vary by country.
- ◆ Product specifications may differ by country.
- ◆ Complete product range may not be available in all countries.
- ◆ Contact your local Black & Decker dealers for range availability.

Products and batteries contain materials that can be recovered or recycled reducing the demand for raw materials.

部件名称

本工具包含如下部分或全部部件。

1. 电源开关
2. 手柄
3. 吸嘴
4. 拉出细缝吸嘴
5. LED 充电指示灯
6. 集尘仓
7. 推进刷头
8. 地板伸缩释放夹
9. 地板伸缩管
10. 地板头释放夹
11. 翻转刷头
12. 地板头
13. 墙上支架
14. 充电器
15. 充电插口

尾端件以便您清洁可能在使用中积聚的任何头发或其它碎片 (图 H)。

充电中 (图 I)

该设备可单独充电或安装到地板伸缩管时充电。

壁挂式安装

该壁挂式安装 (13) 可以安装到墙上, 以为设备提供方便的存放地点。

警告! 安装到墙上时, 请确保安装方法适合墙壁类型并能承受设备的重量。

- ◆ 标记螺丝孔的位置 (在对置于墙上支架上的真空吸尘器进行充电时电源插座可及的范围内)。
- ◆ 将充电器 (14) 置于充电插口 (15) 中, 并插入电源插座。
- ◆ 开启电源插座。LED 充电指示灯 (B) 将亮起。

使用

启动与关闭 (图 A)

- ◆ 按下按钮开启设备, 设备会以低速、低功率模式操作, 从而延长电池使用寿命。
- ◆ 再次按下按钮, 设备则会变为加速模式。
- ◆ 再次按下该按钮会关闭该产品。

使用拉出细缝吸嘴 (图 B、C)

- ◆ 如图 C 所示, 延伸细缝吸嘴 (4), 直到其卡入到位。如果需要, 可再安装推进刷头 (7) 以进行除尘和内饰清洁。
- ◆ 按下细缝吸嘴释放按钮 (4a) 可使细缝吸嘴 (4) 缩回其正常位置 (图 B)。

安装地板伸缩管 (图 D)

- ◆ 如图 D 所示, 将吸嘴 (3) 滑入地板伸缩管 (9), 直到听到“咔嗒”声。
- ◆ 地板伸缩管包含一个翻转刷头 (11) 以清洁难以清洁的区域 (图 E)。

安装地板头 (图 F)

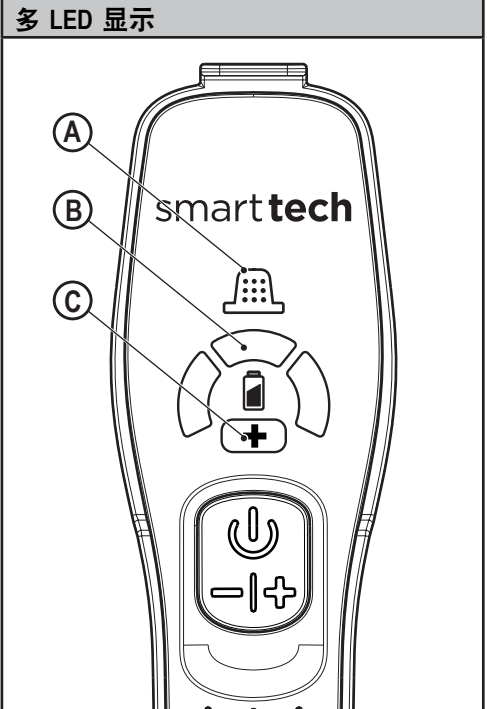
- ◆ 如图 F 所示, 将地板伸缩管 (9) 滑到地板伸缩头 (12) 的上方, 直到听到“咔嗒”声。

地板传感功能

该设备提供特殊的地板传感功能。它可感应到超厚地毯, 并可自动从低速变为加速模式以便更好的清洁性能。

从打手除尘棒中取出和清洁头发 (图 G、H)

- ◆ 如图 G 所示, 按下打手除尘棒设备 (16) 释放按钮 (17)。
- ◆ 现可取出打手除尘棒设备 (18)。此外, 也可取出



A. 过滤传感器

每当过滤器阻塞并需要清洁, 手柄中的红色过滤 LED (A) 将亮起。

清洁过滤器中的细微粉尘 (参见本手册中的“清洁过滤器”)。

设计用途

BLACK+DECKER CS1820 Dustbuster® 手持式吸尘器的设计用途为真空吸尘。这些设备仅供家用。



使用设备前，请仔细阅读本手册。

安全说明



警告！ 请仔细阅读所有安全警告和说明。如不遵守以下任何警告和说明，可能会导致触电、火灾和/或严重伤害。

- ◆ 本手册描述了设备的设计用途。如果配件或附件的使用、本设备的操作超出本手册建议的范围，则可能出现人身伤害的危险。
- ◆ 请保存好本手册，以备将来查阅。

使用设备时

- ◆ 请不要使用本吸尘器吸水或其他液体或任何可能会引起火灾的材料。
- ◆ 请不要在靠近水的地方使用本吸尘器。
- ◆ 请勿将设备浸入水中。
- ◆ 切勿猛力拉扯充电器以使充电器脱离电源。请确保充电器远离热源、油脂及尖锐的边缘。
- ◆ 在有他人监督的情况下，或在接受过安全使用该产品的指导并已了解了可能存在的危险的情况下，8岁或以上的儿童，以及身体、感官或精神较差的人员，或者对该类产品缺少使用经验和认识的人员，也可以使用本设备。儿童不得耍玩本设备。在没有他人监督的情况下，禁止儿童使用本设备或对其进行维护保养。

检查与维修

使用前，请检查吸尘器是否受损或存在缺陷部件。检查部件是否破裂、开关是否损坏，以及是否存在影响设备操作的其它情况。

- ◆ 如果部件损坏或存在缺陷，请勿使用设备。
- ◆ 损坏或缺陷部件必须交由授权维修代理处维修与更换。
- ◆ 定期检查充电器导线是否损坏。如导线损坏或有缺陷，请更换充电器。
- ◆ 禁止试图拆卸或更换本手册规定之外的任何部件。

附加安全说明

使用后

- ◆ 清洁充电器或充电底座前，请拔下充电器。
- ◆ 不使用设备时，应存放于干燥场所。
- ◆ 应将设备存放在儿童接触不到的地方。

其他风险

使用工具时，可能出现本安全警示之外的其他剩余风险。这些风险可能来自使用不当、使用时间过长等。

尽管遵守了相关的安全法规并采用了安全装备，某些其他风险仍然是无法避免的。这些风险包括：

- ◆ 接触旋转/运动部件时所导致的伤害风险。
- ◆ 更换部件、锯片或配件时的伤害风险。
- ◆ 长期使用工具的伤害风险。长期使用任何工具时，均应定期休息。
- ◆ 听力损伤。
- ◆ 吸入工具使用过程中产生的粉尘导致的健康危害（例如，锯切木材，特别是橡木、山毛榉和中密度纤维板时）。

充电器

您的充电器专门设计用于特定电压。请务必检查电源电压是否与铭牌一致。

警告！ 切勿尝试使用一般的电源插头替换充电器。

- ◆ 只能使用随附的 BLACK+DECKER 充电器为设备内的电池充电。其他非原厂电池可能会爆裂，导致人身伤害和损害。
- ◆ 切勿尝试为不可再充电的电池充电。
- ◆ 如果电源线已损坏，必须让制造商或 BLACK+DECKER 授权维修中心更换以避免发生危险。
- ◆ 不要将充电器暴露在水中。
- ◆ 不要打开充电器。
- ◆ 不要刺破充电器。
- ◆ 充电时，设备/工具/电池必须放在通风良好的地方。

电气安全

充电器上的符号



使用设备前，请仔细阅读本手册。



本工具采用双重绝缘，因此无需接地线。请务必检查电源电压是否与铭牌上的电压一致。



充电底座仅供室内使用。

设备上的标签

设备上显示下列符号和日期码



使用设备前，请仔细阅读本手册







仅可与 S010Q 23 充电器使用

B. LED 充电显示

当设备需要充电时，电池图示将亮起。LED 显示表示充电状态（参见本手册中的 LED 模式图表）。

C. 加速模式

当设备处于加速模式时亮起，可让您以高功率操作设备。

LED 模式	
	充电中
	电池故障
	充电器故障
	电池温度高

清洁过滤器 (图 J、K、L、M 和 N)

- ◆ 按下集尘仓释放按钮 (19) (图 J)
- ◆ 喷出集尘仓 (6) (图 K)
- ◆ 使用金属手柄从集尘仓 (6) 提起过滤器组件 (20) (图 L)。
- ◆ 在垃圾筒上方轻轻抖动，清空集尘仓。
- ◆ 过滤器 (21) 现可从预过滤器 (20) 中取出 (图 M)。
- ◆ 清空集尘仓上剩余的灰尘。
- ◆ 用温肥皂水清洗集尘仓。
- ◆ 用温肥皂水清洗过滤器 (图 N)。
- ◆ 确保过滤器干燥。
- ◆ 将过滤器重新安装到设备上。
- ◆ 关闭集尘仓。确保释放按钮 (19) 卡入到位。

警告！ 在对设备进行任何维护或清洁前，请拔下设备插头。

经常用湿布擦拭设备。请不要使用任何研磨性或基于溶剂的清洁剂。请不要将本吸尘器浸泡在水中

维护

BLACK+DECKER 无线设备设计精良，可以长期使用，而且只需最少的维护。要持续获得令人满意的工作效果，需要进行合适的工具维护和定期清洁。

警告！ 对无线设备进行任何维护工作之前，必须：

- ◆ 如果设备配有一体式电池，请将电池电量耗尽，然后再关闭电源。
- ◆ 清洁之前将充电器拔下。除了定期清洁外，本充电器无需其他保养。
- ◆ 定期使用软刷或干布清洁设备/充电器内的通风槽。
- ◆ 定期使用湿布清洁电动机外壳。请不要使用任何研磨性或基于溶剂的清洁剂。

更换过滤器

每 6 到 9 个月，或当过滤器磨损或损坏时，即应

更换过滤器。BLACK+DECKER 零售商均有提供滤网备件。
过滤器包装于需取出的铝箔中。为组装过滤器，请参看图 M

- ◆ 按照上述说明取下旧过滤器。
- ◆ 按照上述说明安装新过滤器。

保护环境



分类回收。由此符号标记的产品和电池不得与普通家庭垃圾一起处理。

产品和电池包含可恢复或回收的材料，从而降低对原材料的需求。

请根据当地供给回收电子产品和电池。为获得更多信息，请参看 www.2helpU.com

技术参数

	CS1820
电压	18伏
重量	2.4千克
	充电器
输入电压 (V _{ac})	100-240
输出电流 (mA)	400
大约充电时间 (h)	6

服务信息

Black & Decker 提供覆盖整个亚洲的公司隶属和授权服务地点。所有的 Black & Decker 服务中心都具有训练有素的人员，为客户提供高效和可靠的产品服务。

不论您是需要技术建议、维修或原厂替换部件，请联系最靠近您的 Black & Decker 地点。

注

- ◆ Black & Decker 的政策是持续改进我们的产品，因此，我们保留随时更改产品规格的权利，恕不另行通知。
- ◆ 标准设备和配件可能会因为不同的国家而有所不同。
- ◆ 产品规格可能会因为不同的国家（地区）而有所不同。
- ◆ 并非所有的国家都有提供完整的产品系列。有关各产品系列的供货情况，请联系您当地的 Black & Decker 代理商。

請注意! 各地區上市產品/配件不盡相同, 請依台灣繁體中文說明書的內容為主。

Warning! Attachments and accessories are not the same in each region, please only refer to Taiwan Traditional Chinese description in this manual.

設計用途

您的 Black & Decker CS1820 Dustbuster® 手持式真空吸塵器設計用於真空吸塵用途。這些工具僅供一般家用。



操作本工具前, 請仔細閱讀本手冊全部內容。

安全指示



警告! 請閱讀所有安全警告及指示。

若不遵循以下所示警告及指示, 可能會導致觸電、火災及/或嚴重傷害。

- ◆ 器具的設計用途已在本手冊中載明。若使用並非本使用手冊中所建議的配件或附件, 或者使用本器具執行並非本使用手冊中所建議的操作, 可能會有傷人身體之風險。
- ◆ 請妥善保存本手冊以備將來查閱。

使用工具

- ◆ 請勿使用本工具吸取任何液體或任何易燃材料。
- ◆ 請勿在靠近水的地方使用本工具。
- ◆ 請勿將本工具浸入水中。
- ◆ 請勿拉扯充電器引線以將充電器從插座上拔下。讓充電器遠離熱、油和銳邊。
- ◆ 年滿 8 歲的兒童, 以及身體、感覺或心理機能不健全的人員或缺乏經驗及知識的人員, 若在針對安全使用本器具的監督或指示之下, 並已瞭解所涉及的危險, 則可以使用本器具。兒童不得玩耍本器具。請勿在沒有監督的情況下讓小孩對本工具進行清潔和維護。

檢查與維修

使用前, 請檢查器具是否有損壞或有故障的零件。檢查零件破損情況以及可能影響操作的開關損壞和任何其他狀況。

- ◆ 若發現任何零件已損壞或有故障, 請勿使用本工具。
- ◆ 將所有受損或有故障的零件送往授權的維修中心進行維修或更換。
- ◆ 電動工具之修理, 僅可由認證的技術人員執行。請勿交由非百得認證服務中心的認證技術人員進行

修理、維護、調整。若產品經由非百得認證的維修工程師拆解、組裝、調整, 恕無法適用百得一年家用保修條款。

為充分發揮其功能, 修理、維護、調整請務必使用原廠零件。

- ◆ 除了本手冊中指定的零件之外, 切勿嘗試卸下任何其他零件或對其進行替換。

額外安全指示

使用後

- ◆ 清潔充電器或充電底座之前先拔下充電器插頭。
- ◆ 不使用時, 應將工具儲存在乾燥的地方。
- ◆ 切勿讓兒童接觸存放的器具。

殘餘風險

使用本工具時, 可能會出現隨附安全警告中所不包括的其他殘餘風險。誤用、長時間使用工具等因素會導致這些風險。

即使遵循相關安全規定並採用安全裝置, 仍然無法避免某些殘餘風險。此類風險包括:

- ◆ 更換任何部件、刀片或配件時引起的傷害。
- ◆ 長時間使用工具引起的傷害。長時間使用任何工具時, 請確定定期休息。
- ◆ 聽力受損。

充電器


您的充電器設計用於特定電壓。請務必檢查主電壓是否與銘牌一致。


警告! 切勿嘗試使用一般的電源插頭取代充電器裝置。


- ◆ 只能使用工具隨附的 Black & Decker 充電器為工具內的電池充電。其他非原廠電池可能會爆裂, 導致人身傷害和損害。
- ◆ 切勿嘗試為不可再充電的電池充電。
- ◆ 若電源線損壞, 必須送往製造廠商或授權的 BLACK+DECKER 服務中心更換以避免發生危險。
- ◆ 請勿將充電器暴露在水中。
- ◆ 請勿打開充電器。
- ◆ 請勿刺破充電器。
- ◆ 充電時, 必須將工具/電池組置放在一個通風良好的地方。

電氣安全

充電器上的符號


 使用工具前，請仔細閱讀本手冊全部內容。

 本工具採用雙重絕緣，因此無需接地線。請務必檢查電源電壓是否與銘牌一致。

 充電底座僅供室內使用。

器具上的標籤

本器具上具有以下圖示：

 使用器具前，請仔細閱讀本手冊全部內容。
製造年份及機號(範例)
2016 23 BM
西元年份 週數 機號

功能部件

本工具包括以下部分或全部功能部件

1. 電源開關
2. 手柄
3. 吸嘴
4. 拉出細縫吸嘴
5. LED 充電指示燈
6. 集塵筒
7. 毛刷頭
8. 地板延長管釋放夾
9. 地板延長管
10. 地板吸塵頭釋放夾
11. 2 合 1 毛刷頭
12. 地板吸塵頭
13. 牆面支架
14. 充電器
15. 充電埠

使用

開啟和關閉電源 (圖 A)

- ◆ 按下開關按鈕，本裝置將以低速、低功耗模式下工作，延長電池的使用壽命。
- ◆ 再次按下該按鈕，裝置將以增加動力模式工作。
- ◆ 再次按下該按鈕將關閉裝置。

使用拉出細縫吸嘴 (圖 B 和 C)

- ◆ 如圖 C 所示延長細縫吸嘴 (4)，直至其卡到位。如需要進行除塵和內飾清潔，即可以安裝推入刷頭 (7)。
- ◆ 按下細縫吸嘴釋放按鈕 (4a) 使其返回原位，即可縮回縫隙吸嘴 (4) (圖 B)。

安裝地板延長管 (圖 D)

- ◆ 將吸嘴 (3) 滑入地板延長管 (9)，直到聽見一聲清晰的卡嗒聲，如圖 D 所示。
- ◆ 地板延長管裝配 2 合 1 毛刷頭 (11)，可用於清潔難以接近的區域 (圖 E)。

安裝地板吸塵頭 (圖 F)

- ◆ 將地板延長管 (9) 滑入地板延長吸塵頭 (12)，直到聽見一聲清晰的卡嗒聲，如圖 F 所示。

地板感應工具

本器具的電機安裝有地板感應工具。

該工具對厚地毯有所感應，將自動從低速模式調至增加動力模式工作。智慧地板感應功能僅在低速模式且毛刷轉動下才會啟動，從地板移至地毯使用時會自動調整成增加動力模式；回到地板後將自動調整成低速模式。

移除地板毛刷上的毛髮

(圖 G 和 H)

- ◆ 如圖 G 所示，按下地板毛刷盒 (16) 釋放按鈕 (17)。
- ◆ 現在即可移除地板毛刷 (18)。您也可以移除尾端，以清潔毛髮和其他可能在使用時堆積的碎片 (圖 H)。

充電 (圖 I)

本產品可以作為單一裝置充電或安裝於牆面充電。

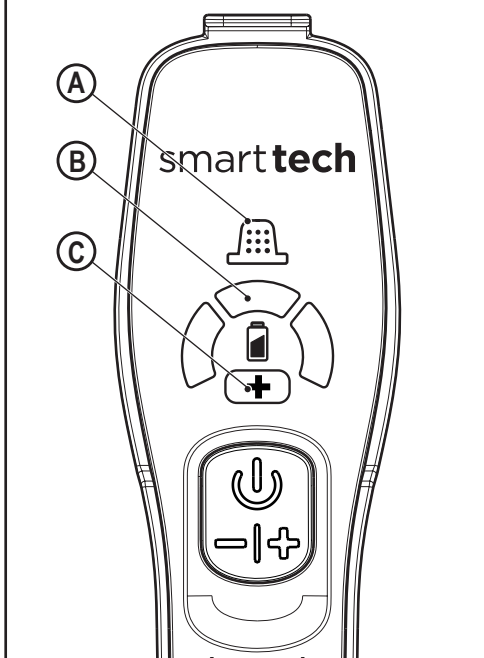
牆面安裝

牆面支架 (13) 可以安裝於牆面，方便儲存以及為器具充電。

警告！ 安裝於牆面時，請確保安裝方式適合牆面類型，適合器具重量。

- ◆ 標記螺絲洞的位置 (確保將器具置放在牆面支架上時，附近有電源插座可充電)
- ◆ 將充電器 (14) 插入充電埠 (15) 然後插入電源插座。
- ◆ 開啟開關。LED 充電指示燈 (B) 將亮起。

多 LED 顯示



A. 濾心清潔感應器

當濾心阻塞、需要清潔時，手柄上的紅色 LED (A) 燈亮起。
清潔濾心中的微粒灰塵。(參閱本手冊中的「清潔濾心說明」)。

B. LED 充電指示燈

器具需要充電時，電池圖標將亮起。LED 充電指示燈標註充電狀態 (請參閱本手冊內的 LED 模式圖表)。

C. 增加動力模式

將在器具處於增加動力模式時亮起，將以更高功耗工作。

LED 模式 (充飽電後 LED 燈會自動熄滅)	
	充電中
	電池故障
	充電器故障
	電池溫度高

清潔濾心 (圖 J、K、L、M 與 N)

- ◆ 按下集塵筒釋放按鈕 (19) (圖 J)
- ◆ 清空集塵筒 (6) (圖 K)
- ◆ 使用集塵筒 (6) 上的金屬手柄，拉起濾心組件 (20) (圖 L)。
- ◆ 在垃圾桶上輕輕晃動，清空集塵筒或以軟毛刷輕輕刷濾心。
- ◆ 現在即可從外濾心 (20) 移除內濾心 (21) (圖 M)。
- ◆ 清空集塵筒中殘餘的塵埃。
- ◆ 用溫肥皂水沖洗集塵筒。
- ◆ 用溫肥皂水清洗濾心 (圖 N)。
- ◆ 確保濾心乾燥。
- ◆ 將過濾心重新安裝到本器具上。
- ◆ 關閉集塵筒。確保集塵筒釋放按鈕 (19) 卡入到位。

警告！ 在對工具進行任何維護或清潔前，請拔下工具插頭。

時常用濕布擦拭工具。

請勿使用任何研磨性或溶劑型清潔劑。請勿將工具浸入水中。

維護

您的 Black & Decker 充電式工具採用卓越的設計，能夠長時間使用，並且只需最少的維護。

若要持續獲得滿意的操作效果，需進行正確的工具維護和定期的清潔。

警告！ 在充電式工具上執行任何維護工作之前：

- ◆ 若電池屬於內建電池，請使電池完全放電，然後再關閉電源。
- ◆ 清潔之前請拔下充電器的插頭。您的充電器除了定期清潔之外，並不需要執行任何維護操作。
- ◆ 定期使用軟刷或乾布清潔工具/充電器內的通風槽。
- ◆ 在電池用完電量後，建議馬上充電，鋰電池請勿過度放電，電力過度耗竭會導致鋰電池損壞。若長時間未使用電池 (1 年以上)，請每 6 個月為電池充電一次，以確保電池壽命。
- ◆ 請定期使用濕布清潔電動機外殼。請勿使用任何研磨性或溶劑型清潔劑。

更換濾心

濾心在出現磨損或損壞時予以更換。您的BLACK+DECKER 代理商為您提供替換用濾心 (產品

目錄號 VPF20S)。

保護環境



分類回收。帶有此標誌的產品和電池必須與一般家庭廢物分開處置。

技術資料

	CS1820
電壓	18V
電池容量	2.0Ah
滿電使用時間	低速約 24 分, 高速約 14 分
吸力	手持最大 40AW
集塵盒容量	500ml
重量	2.4kg
充電時間	6 小時 (完全沒電)

服務資訊

Black & Decker 提供遍佈亞洲的公司隸屬及授權服務地點。所有的 Black & Decker 服務中心都具有訓練有素的人員，為客戶提供高效、可靠的產品服務。

不論您需要的是技術建議、維修服務還是原廠正品替換部件，都可以聯絡距您最近的 Black & Decker 服務地點。

附註

- ◆ Black & Decker 秉持不斷改善產品的原則，因此，我們保留隨時變更產品規格而不預先通知的權利。
- ◆ 標準設備及配件可能視國家/地區而有所不同。
- ◆ 產品規格可能視國家/地區而有所不同。
- ◆ 並非在所有的國家/地區都將提供完整的產品系列。如需各產品系列的供應情況，請聯絡您當地的 Black & Decker 代理商。

進口/委製廠商:

新加坡商百得電動工具(股)公司台灣分公司

地址: 台北市士林區德行西路33號2樓

電話: 02-2834-1741

용도

BLACK+DECKER CS1820 Dustbuster® 무선스틱 진공 청소기는 진공 청소용으로 설계되었습니다. 본 제품은 가정용입니다.



제품을 사용하기 전에 본 사용 설명서 전체 내용을 잘 읽고 숙지해주세요.

안전 지침



경고! 안전 경고와 지시 사항을 모두 읽으십시오.

아래 나열된 경고와 지시 사항을 준수하지 않으면 감전, 화재 및/또는 심각한 부상을 초래할 수 있습니다.

- ◆ 본 사용 설명서에 제품의 용도가 설명되어 있습니다. 본 사용 설명서에서 권장하는 방식 이외의 다른 방식으로 본 제품을 조작하거나 액세서리 또는 부착물을 사용하는 경우 신체 부상의 위험이 있을 수 있습니다.
- ◆ 향후 참고할 수 있도록 본 사용 설명서를 잘 보관해두십시오.

제품 사용

- ◆ 본 제품으로 화재를 일으킬 수 있는 액체나 물질을 빨아들이지 마십시오.
- ◆ 본 제품을 물 근처에서 사용하지 마십시오.
- ◆ 본 제품을 물에 담그지 마십시오.
- ◆ 충전기를 소켓에서 분리할 때 절대로 충전기 리드 선을 잡아당기지 마십시오. 충전기 리드 선이 열, 오일 및 날카로운 기장자리에 닿지 않도록 하십시오.
- ◆ 안전 책임자의 감독 또는 제품 사용과 관련된 지시 사항이 제공되고 관련된 위험 사항을 이해한 경우에만 8세 이상의 어린이 및 신체, 지각 또는 정신 능력이 낮거나 경험 및 지식이 부족한 사람이 본 제품을 사용할 수 있습니다. 어린이가 제품을 가지고 놀게 해서는 안됩니다. 청소 및 사용자 유지 보수를 할 때 감독 없이 어린이 혼자 해서는 안됩니다.

검사 및 수리

사용 전, 제품에 손상되거나 결함 있는 부품이 있는지 점검하십시오. 부품 파손, 스위치 손상 등 정상적 사용에 영향을 미칠 수 있는 제품 이상이 있는지 점검하십시오.

- ◆ 손상되거나 결함 있는 부품이 있는 경우에는 제품을 사용하지 마십시오.
- ◆ 손상되거나 결함 있는 부품은 공인 수리 대리점에 의뢰하여 교체 또는 수리하십시오.

- ◆ 충전기 리드 선의 손상 여부를 주기적으로 점검하십시오. 리드 선이 손상되거나 결함이 발견되면 충전기를 교체하십시오.
- ◆ 본 사용 설명서에 명시된 내용 이외에는 어떤 부품도 제거하거나 교체하지 마십시오.

추가 안전 지침

사용 후

- ◆ 충전기 또는 충전 거치대를 청소하기 전에 충전기의 플러그를 뽑으십시오.
- ◆ 사용하지 않을 때에는 본 제품을 습기가 없는 건조한 장소에 보관해야 합니다.
- ◆ 어린이가 보관된 제품을 만지지 못하도록 해야 합니다.

충전기


본 충전기는 특정 전압에서 작동하도록 설계되었습니다. 전원 전압이 명판에 기재된 전압과 일치하는지 항상 확인하십시오.


경고! 충전기를 절대로 일반 전원 플러그로 교체하지 마십시오.


- ◆ 제품과 함께 제공된 배터리를 충전할 때는 BLACK+DECKER 충전기만 사용하십시오. 다른 배터리를 사용하면 배터리가 폭발하여 신체 부상을 당하거나 손해를 입을 수 있습니다.
- ◆ 절대로 비충전식 배터리를 충전하려고 하지 마십시오.
- ◆ 전원 코드가 손상된 경우 사고가 발생하지 않도록 제조업체 또는 공인 BLACK+DECKER 서비스 센터에서 교체해야 합니다.
- ◆ 충전기에 물이 닿지 않도록 하십시오.
- ◆ 충전기를 해체하거나 열지 마십시오.
- ◆ 충전기를 시험하지 마십시오.
- ◆ 제품/배터리는 충전 시 환기가 잘되는 장소에 두어야 합니다.

전기 안전

충전기에 붙은 기호

 제품을 사용하기 전에 본 사용 설명서 전체 내용을 잘 읽고 숙지해주세요.

 이 청소기는 이중으로 절연되어 있으므로 접지선이 필요 없습니다. 전원이 전동기 라벨에 기재된 전압과 일치하는지 항상 확인하십시오.

 충전 거치대는 실내용으로만 사용합니다.

제품에 부착된 레이블

다음 기호는 낱짜 코드와 함께 본 제품에 나타납니다.



제품을 사용하기 전에 본 사용 설명서 전체 내용을 잘 읽고 숙지해주시고.



충전기 S010Q 23과만 함께 사용할 것

기능

본 청소기에는 다음 기능들 중 일부 또는 모두가 포함되어 있습니다.

1. On/off 전원 스위치
2. 핸들
3. 노즐
4. 히든틈새노즐
5. LED 충전 표시등
6. 먼지통
7. 푸시 인 브러시
8. 플로어 연장 해제 버튼
9. 플로어 연장관
10. 플로어 헤드 해제 버튼
11. 플립 다운 브러시
12. 플로어 헤드
13. 벽 브라켓
14. 충전기
15. 충전 포트

사용법

전원 켜기 및 끄기 (그림 A)

- ◆ 버튼을 눌러서 장치를 켜고 느린 속도, 낮은 전원 모드에서 작동해서 배터리 수명을 아낍니다.
- ◆ 버튼을 다시한번 누르면, 장치가 BOOST 모드로 들어갑니다.
- ◆ 버튼을 또 다시 누르면, 제품이 꺼집니다.

히든틈새노즐 사용 (그림 B,C)

- ◆ 제자리에 들어가 딸깍 소리가 날 때까지 그림 C와 같이 틈새 노즐 (4) 을 연장합니다. 그런 다음 먼지 청소 및 실내 장식 청소를 위해 필요할 경우 푸시 인 브러시 (7) 를 장착할 수 있습니다.
- ◆ 틈새 도구 (4) 를 집어 넣으려면, 정상 위치로 돌아갈 수 있도록 틈새 도구 해제 버튼 (4a) 을 누릅니다 (그림 B).

플로어 연장관 장착 (그림 D)

- ◆ 그림 D와 같이 '딸깍' 하는 소리가 들릴 때까지 노즐 (3) 을 플로어 연장관 (9) 으로 밀어 넣습니다.

- ◆ 플로어 연장관은 접근하기 어려운 곳을 청소할 수 있도록 플립 다운 브러시 (11) 와 함께 제공됩니다.

플로어 헤드 장착 (그림 F)

- ◆ 그림 F와 같이 '딸깍' 하는 소리가 들릴 때까지 플로어 연장관 (9) 을 플로어 연장 헤드 (12) 로 밀어 넣습니다.

바닥 감지 기능

이 제품에는 고유한 바닥 감지 기능이 장착되어 있습니다. 두꺼운 털 카펫을 감지하고 더 우수한 클리닝 성능을 위해 자동으로 저속에서 BOOST 모드로 전환됩니다.

비터 바에서 머리카락 제거 및 청소 (그림 G, H)

- ◆ 그림 G와 같이 비터 바 장치 (16) 해제 버튼 (17) 을 누릅니다.
- ◆ 이제 비터 바 (18) 를 분리할 수 있습니다. 또한 사용 중 쌓일 수 있는 머리카락 또는 기타 먼지덩어리를 말끔히 정리할 수 있도록 선단 부품을 떼어낼 수 있습니다.

충전 (그림 I)

제품은 단일 장치로 또는 플로어 연장관이 장착되어 채로 동안 충전할 수 있습니다.

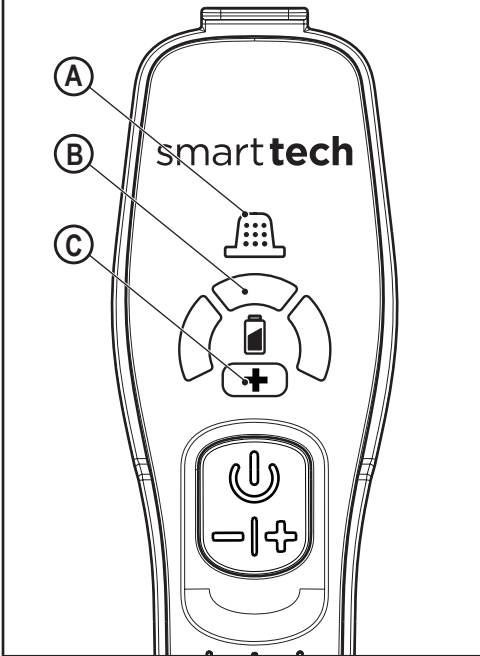
벽 장착

벽 장착 기능 (13) 은 제품을 편리하게 보관할 수 있도록 벽에 장착할 수 있도록 합니다.

경고! 벽면에 고정하는 경우 벽의 재질에 맞는 고정 방법을 이용하고 제품 무게를 견딜 수 있는지 확인하십시오.

- ◆ 나사 구멍의 위치를 표시합니다 (벽 브라켓에 있을 때는 진공 청소기 충전을 위해 전기 콘센트 도달 범위 내에).
- ◆ 충전기 (14) 를 충전 포트 (15) 에 놓고 전기 콘센트의 플러그를 꽂습니다.
- ◆ 전기 콘센트의 스위치를 켭니다. LED 충전 표시등 (B) 이 점등됩니다.

멀티 LED 디스플레이



A. 필터 센서

필터가 막혀서 청소가 필요할 때마다, 핸들에 있는 적색 필터 LED (A) 가 켜집니다. 필터에서 미세 먼지를 닦아냅니다 (이 설명서의 “필터 청소” 섹션을 참조하십시오).

B. LED 충전 디스플레이

제품에 충전이 필요하면 배터리 아이콘이 점등됩니다. LED 디스플레이는 충전 상태를 나타냅니다 (본 설명서에서 LED 패턴 차트 참조).

C. BOOST 모드

제품이 더 높은 전력에서 작동할 수 있는 BOOST 모드에 있을 때 켜집니다.

LED 패턴	
	충전 중
	배터리 결함
	충전기 결함
	배터리 과열

필터 청소 (그림 J, K, L, M, N)

- ◆ 먼지통 탈착 버튼 (19) 을 누릅니다 (그림 J).
- ◆ 먼지통 (6) 을 제거합니다 (그림 K).
- ◆ 먼지통 (6) 에서 금속 핸들을 사용해 필터 어셈블리 (20) 를 들어 올립니다 (그림 L).
- ◆ 쓰레기통 위를 살짝 흔들어서 먼지통을 비웁니다.
- ◆ 이제 필터 (21) 는 프리필터 (20) 에서 제거할 수 있습니다 (그림 M).
- ◆ 먼지통에서 남은 먼지를 비웁니다.
- ◆ 따뜻한 비눗물로 먼지통을 헹굽니다.
- ◆ 필터를 따뜻한 비눗물로 세척합니다 (그림 N).
- ◆ 필터가 건조되었는지 확인하십시오.
- ◆ 필터를 제품에 다시 장착합니다.
- ◆ 먼지통을 닫습니다. 잠금버튼 (19) 이 제 자리에 딸각하고 들어가야 합니다.

경고! 제품의 유지 보수 또는 청소를 수행하기 전에 제품의 플러그를 뽑으십시오.

가끔씩 제품을 젖은 헝겊으로 닦아 주십시오. 연마제 및 유성 클리너를 사용하지 마십시오. 본 제품을 물에 담그지 마십시오.

유지 보수

BLACK+DECKER 무선 제품은 최소한의 유지 보수로 장기간에 걸쳐 작업이 가능하도록 설계되어 있습니다. 만족스러운 연속 작동은 적절한 청소기 관리와 정기적인 청소에 따라 그 성능이 달라질 수 있습니다.

경고! 무선 제품에 유지보수를 수행하기 전에:

- ◆ 휴대용 진공 청소기가 내장되어 있는 경우 배터리를 완전히 멈춘 다음 전원을 끕니다.
- ◆ 충전기를 청소하기 전에 충전기의 플러그를 뽑으십시오. 충전기는 정기적인 청소 이외에 유지 보수가 필요하지 않습니다.
- ◆ 부드러운 브러시와 마른 헝겊으로 제품/충전기의 환기 슬롯을 주기적으로 청소하십시오.
- ◆ 젖은 헝겊으로 모터 하우징을 주기적으로 청소하십시오. 연마제 및 유성 클리너를 사용하지 마십시오.

필터 교체

필터는 매 6 ~ 9개월에 한 번 또는 닳거나 손상될 때마다 교체해야 합니다. 교체 필터는 BLACK+DECKER 판매점에서 구입할 수 있습니다.

필터는 제거해야 하는 포일 포장지에 제공됩니다. 필터를 조립하려면, 그림 M을 참조하십시오.

- ◆ 사용하던 필터를 위의 설명에 따라 분리합니다.
- ◆ 새 필터를 위의 설명에 따라 장착합니다.

환경 보호



분리 수거. 이 기호가 표시된 제품과 배터리를 일반 가정용 쓰레기와 함께 처리하면 안됩니다.

제품과 배터리에는 재용되거나 재활용되고 고철 자원에 대한 수요를 줄일 수 있는 자재가 포함되어 있습니다. 전기 제품과 배터리는 지역 규정에 따라 재활용하십시오. 자세한 내용은 www.2helpU.com에서 찾아 볼 수 있습니다.

기술 데이터

충전기	CS1820
전압	18V
무게	2.4Kg
	충전기
입력 전압 (V _{ac})	100-240
출력 전류 (mA)	400
대략적 충전 시간 (h)	6

서비스 정보

블랙앤드데커 청소기는 가까운 동부대우전자서비스센터 (1577-0933) 에서 받으실 수 있습니다. 모든 Black & Decker 서비스 센터에는 교육을 이수한 전문 인원이 배치되어 있어 고객에게 효과적이고 믿을 수 있는 제품 서비스를 제공하고 있습니다.

기술 지원, 수리 또는 순정 교체 부품이 필요한 모든 경우에 가까운 Black & Decker로 연락하십시오.

참고

- ◆ Black & Decker 는 제품을 지속적으로 개선하는 정책을 취하고 있기 때문에 사전 통지 없이 제품 사양이 변경될 수 있습니다.
- ◆ 기본 장비 및 액세서리 구성은 국가에 따라 다를 수 있습니다.
- ◆ 제품 사양은 국가에 따라 다를 수 있습니다.
- ◆ 국가에 따라 판매하지 않는 제품도 있을 수 있습니다. 제품 판매 여부는 해당 지역에 있는 Black & Decker 판매점으로 문의하십시오.

Tujuan penggunaan

Pengisap debu genggam BLACK+DECKER CS1820 Dustbuster® dirancang sebagai pengisap debu. Peralatan ini hanya ditujukan untuk penggunaan di rumah.



Bacalah seluruh isi panduan ini dengan saksama sebelum mengoperasikan peralatan.

Petunjuk keselamatan



Peringatan! Baca seluruh peringatan keselamatan dan seluruh petunjuk.

Kegagalan mengikuti peringatan dan petunjuk yang tercantum di bawah ini dapat mengakibatkan sengatan listrik, kebakaran, dan/atau cedera berat.

- ◆ Tujuan penggunaan alat ini dijelaskan dalam buku petunjuk ini. Penggunaan aksesoris atau peralatan tambahan atau pengoperasian peralatan selain yang disarankan dalam panduan ini dapat menimbulkan risiko cedera diri.
- ◆ Simpan buku petunjuk ini sebagai referensi di masa mendatang.

Menggunakan peralatan Anda

- ◆ Jangan gunakan peralatan untuk membersihkan cairan atau bahan yang dapat terbakar.
- ◆ Jangan gunakan peralatan di dekat air.
- ◆ Jangan masukkan peralatan ke dalam air.
- ◆ Jangan tarik kepala pengisi daya untuk melepas sambungan pengisi daya dari soket. Jauhkan kepala pengisi daya dari panas, minyak, dan benda tajam.
- ◆ Peralatan ini dapat digunakan oleh anak-anak yang berusia 8 tahun ke atas dan orang-orang yang menderita kekurangan kemampuan fisik, sensorik, atau mental, atau kurang pengalaman dan pengetahuan apabila mereka diberikan pengawasan atau petunjuk dalam penggunaan peralatan ini dengan cara yang aman dan memahami adanya bahaya terkait. Anak-anak dilarang bermain-main dengan peralatan ini. Pembersihan dan perawatan pengguna tidak boleh dilakukan oleh anak-anak tanpa pengawasan.

Pemeriksaan dan perbaikan

Sebelum digunakan, periksa apakah ada komponen peralatan yang rusak atau cacat. Periksa apakah ada bagian yang patah, kerusakan tombol, dan kondisi lain yang dapat mempengaruhi pengoperasiannya.

- ◆ Jangan gunakan peralatan ini jika ada komponen yang rusak atau cacat.
- ◆ Mintalah agen perbaikan resmi untuk memperbaiki atau mengganti bagian yang rusak maupun cacat.
- ◆ Periksa secara rutin kepala pengisi daya untuk mengetahui adanya kerusakan. Ganti pengisi daya jika kepala rusak atau cacat.
- ◆ Jangan coba melepas atau mengganti bagian apa pun selain yang ditentukan dalam panduan ini.

Petunjuk keselamatan tambahan

Setelah digunakan

- ◆ Cabut pengisi daya sebelum membersihkan pengisi daya atau dudukkan pengisi daya.
- ◆ Simpan alat ini di tempat yang kering jika tidak sedang digunakan.
- ◆ Jangan biarkan anak-anak mengakses peralatan yang disimpan.

Risiko-risiko lain

Risiko-risiko lain dapat timbul saat menggunakan alat, yang mungkin tidak tercantum dalam peringatan keselamatan yang disertakan. Risiko-risiko ini dapat diakibatkan oleh penyalahgunaan, penggunaan yang terlalu lama, dsb.

Sekalipun peraturan keselamatan terkait sudah diterapkan dan peralatan pengaman sudah digunakan, risiko-risiko lain tertentu tidak dapat dihindari. Ini meliputi:

- ◆ Cedera yang diakibatkan karena menyentuh komponen yang berputar/bergerak.
- ◆ Cedera yang terjadi saat mengganti komponen, pemotong, atau aksesoris.
- ◆ Cedera yang diakibatkan karena penggunaan alat untuk waktu lama. Jika menggunakan alat apa pun untuk waktu yang lama, pastikan Anda mengistirahatkannya secara berkala.
- ◆ Kerusakan indera pendengaran.
- ◆ Bahaya kesehatan yang disebabkan oleh menghirup debu yang ditimbulkan oleh penggunaan alat (contoh: mengampelas kayu, khususnya kayu oak, beech, dan MDF.)

Pengisi daya

Pengisi daya Anda dirancang untuk beroperasi pada voltase tertentu. Selalu periksa apakah voltase listrik sudah sesuai dengan tegangan yang tercantum pada pelat spesifikasi.

Peringatan! Jangan pernah mencoba untuk mengganti unit pengisi daya dengan steker listrik biasa.

- ◆ Hanya gunakan pengisi daya BLACK+DECKER Anda yang telah disertakan untuk mengisi daya baterai dalam peralatan. Baterai lain dapat meledak, menyebabkan cedera diri dan kerusakan.
- ◆ Jangan pernah mengisi ulang daya baterai yang tidak dapat diisi ulang.
- ◆ Jika rusak, kabel daya harus diganti oleh produsen atau Pusat Servis BLACK+DECKER resmi guna menghindari terjadinya bahaya.
- ◆ Jangan paparkan pengisi daya pada air.
- ◆ Jangan membuka pengisi daya.
- ◆ Jangan membongkar untuk memeriksa bagian dalam pengisi daya.
- ◆ Peralatan/baterai harus diletakkan di tempat dengan sirkulasi udara yang baik saat melakukan pengisian daya.

10. Klip pelepas kepala untuk pembersih lantai
11. Sikat putar hadap bawah
12. Kepala untuk pembersih lantai
13. Siku dinding
14. Pengisi daya
15. Port pengisian daya

Penggunaan

Menyalakan dan mematikan (Gbr. A)

- ◆ Tekan tombol untuk menyalakan operasi unit dengan kecepatan rendah, mode daya rendah, yang menghemat masa pakai baterai.
- ◆ Tekan tombol lagi, dan unit masuk mode BOOST (kuat).
- ◆ Menekan tombol sekali lagi akan mematikan produk.

Menggunakan corong tarik lepas

(Gbr. B, C)

- ◆ Panjangkan corong (4) seperti pada gambar C, hingga terkunci pada tempatnya. Sikat tekan pasang (7) dapat dipasang jika perlu untuk pembersihan debu dan kain pelapis.
- ◆ Untuk menarik corong (4), tekan tombol pelepas corong (4a) yang memungkinkan corong kembali ke posisi normal (Gbr. B).

Memasang tabung ekstensi lantai

(Gbr. D)

- ◆ Sorongkan nosel (3) ke dalam tabung ekstensi lantai (9) sampai terdengar bunyi 'klik' seperti pada gambar D.
- ◆ Tabung ekstensi lantai dilengkapi dengan sikat putar hadap bawah (11) untuk membersihkan daerah yang sulit dijangkau (Gbr. E).

Memasang kepala untuk pembersih lantai (Gbr. F)

- ◆ Sorongkan tabung ekstensi lantai (9) ke dalam kepala ekstensi lantai (12) hingga terdengar bunyi 'klik' seperti pada gambar F.

Fitur perasa lantai

Alat ini dilengkapi dengan fitur perasa lantai yang unik. Saat merasakan tumpukan karpet tebal, fitur secara otomatis berubah dari kecepatan rendah ke mode BOOST untuk kinerja pembersihan yang lebih besar.

Melepas dan membersihkan rambut dari bar gulung (Gbr. G, H)

Keselamatan kelistrikan

Simbol pada pengisi daya



Bacalah seluruh isi panduan ini dengan saksama sebelum mengoperasikan peralatan.



Alat ini berisolasi ganda; sehingga kabel arde (ground) tidak diperlukan. Selalu periksa apakah catu daya sesuai dengan nilai tegangan yang tercantum pada papan nilai.



Dudukan pengisi daya ini hanya ditujukan untuk penggunaan di dalam ruangan.

Label pada peralatan

Simbol berikut beserta kode tanggal ditampilkan pada peralatan ini.



Bacalah seluruh isi panduan ini dengan saksama sebelum mengoperasikan peralatan.



Hanya gunakan pengisi daya S010Q 23.

Fitur-Fitur

Alat ini memiliki beberapa atau semua fitur berikut ini.

1. Sakelar daya On/off
2. Gagang
3. Nosel
4. Corong tarik lepas
5. Indikator pengisian daya LED
6. Wadah debu
7. Sikat tekan pasang
8. Klip pelepas ekstensi lantai
9. Tabung ekstensi lantai

- ◆ Tekan tombol pelepas (17) unit bar gulung (16) seperti pada gambar G.
- ◆ Bar gulung (18) dapat dilepas. Bagian ujung juga dapat dilepas yang memungkinkan Anda membersihkan rambut atau serpihan yang mungkin mengumpul saat digunakan (Gbr. H).

Mengisi daya (Gbr. I)

Alat ini dapat diisi daya baik sebagai unit tunggal atau saat terpasang ke ekstensi lantai.

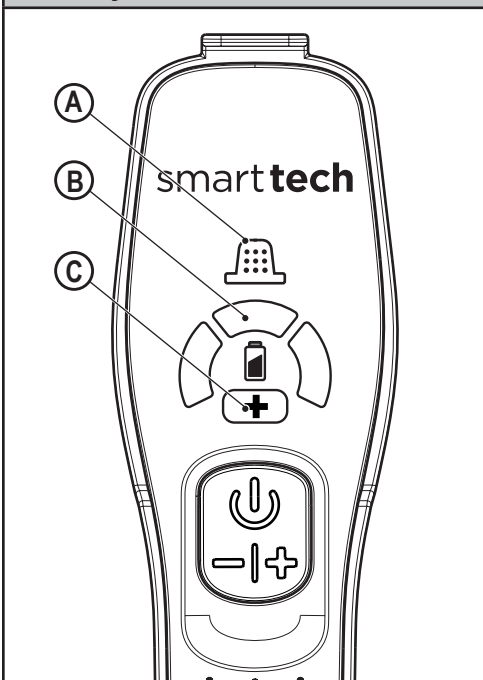
Pemasangan Di Dinding

Gantungan (13) dapat dipasang ke dinding untuk kemudahan penyimpanan alat ini.

Peringatan! Saat memasangnya di dinding, pastikan bahwa metode pemasangannya sesuai dengan jenis dinding dan sesuai dengan berat peralatan.

- ◆ Tandai lokasi lubang sekrup (terjangkau oleh stopkontak untuk pengisian daya alat pembersih saat berada pada siku dinding).
- ◆ Masukkan pengisi daya (14) ke dalam port pengisian daya (15) dan pasang ke stopkontak.
- ◆ Nyalakan stopkontak. Indikator pengisian daya LED (B) akan menyala.

Multi Layer LED



A. Sensor penyaring

Apabila penyaring tersumbat dan membutuhkan pembersihan, LED penyaring merah (A) pada gagang akan menyala. Bersihkan debu halus dari penyaring (Lihat bagian tentang 'membersihkan penyaring' dalam buku petunjuk ini).

B. Layar Pengisian Daya LED

Ikon baterai akan menyala saat peralatan membutuhkan pengisian daya. Layar LED mengindikasikan status pengisian daya (Lihat bagian pola LED dalam buku petunjuk ini).

C. Mode BOOST

Menyala saat peralatan dalam mode BOOST yang memungkinkan Anda mengoperasikan dengan lebih kuat.

Pola LED	
	Mengisi daya
	Baterai Rusak
	Pengisi Daya Rusak
	Baterai Panas

Membersihkan penyaring

(Gbr. J, K, L, M, N)

- ◆ Tekan tombol pelepas (17) wadah debu (19) (Gbr. J)
- ◆ Lepaskan wadah debu (6) (Gbr. K)
- ◆ Angkat rangkaian penyaring (20) menggunakan gagang logam dari wadah debu (6) (Gbr. L).
- ◆ Kosongkan wadah debu dengan menggoyangkannya pelan-pelan di atas tong sampah.
- ◆ Penyaring (21) dapat dilepas dari penyaring depan (20) (Gbr. M).
- ◆ Bersihkan semua debu dari wadah debu.
- ◆ Bilas wadah debu dengan air sabun yang hangat.
- ◆ Cuci penyaring dengan air sabun yang hangat (Gbr. N).
- ◆ Pastikan penyaring kering
- ◆ Pasang kembali penyaring ke peralatan.
- ◆ Tutup wadah debu. Pastikan gerendel pelepas (19) terkunci pada tempatnya.

Peringatan! Sebelum melakukan perawatan atau pembersihan apa pun pada peralatan berkabel Anda, cabut peralatan dari sumber daya.

Basuh peralatan dengan menggunakan kain

yang basah setiap saat. Jangan gunakan bahan pembersih abrasif atau pembersih berbahan dasar larutan apa pun. Jangan masukkan peralatan ke dalam air.

Pemeliharaan

Peralatan BLACK+DECKER nirkabel Anda telah dirancang untuk tetap beroperasi dalam jangka waktu lama dengan pemeliharaan minimum. Pengoperasian yang memuaskan secara terus-menerus bergantung pada cara pemeliharaan yang benar dan membersihkan alat secara teratur.

Peringatan! Sebelum melakukan pemeliharaan apa pun pada peralatan nirkabel:

- ◆ Jika baterai terintegrasi, kosongkan baterai sama sekali, kemudian matikan.
- ◆ Lepas pengisi daya sebelum membersihkannya. Pengisi daya tidak membutuhkan perawatan lain di luar pembersihan berkala.
- ◆ Bersihkan celah-celah ventilasi peralatan/pengisi daya Anda secara berkala menggunakan sikat lembut atau kain kering.
- ◆ Bersihkan kerangka mesin secara teratur menggunakan kain bersih yang lembap. Jangan gunakan bahan pembersih abrasif atau pembersih berbahan dasar larutan apa pun.

Mengganti penyaring

Penyaring harus diganti setiap 6 hingga 9 bulan dan ketika dalam kondisi aus atau rusak.

Penyaring pengganti tersedia dari dealer BLACK+DECKER. Penyaring dipasok dengan kemasan kertas perak yang perlu dilepas. Untuk merakit penyaring, lihat Gbr. M

- ◆ Lepaskan penyaring lama seperti yang telah dijelaskan di atas.
- ◆ Pasang penyaring baru seperti yang telah dijelaskan di atas.

Melindungi lingkungan



Pengumpulan terpisah. Produk dan baterai yang ditandai dengan simbol ini tidak boleh dibuang bersama dengan sampah rumah tangga biasa.

Produk dan baterai berisi bahan yang dapat dipulihkan kembali atau didaur ulang yang mengurangi permintaan kebutuhan bahan baku. Harap mendaur ulang produk listrik dan baterai sesuai dengan ketentuan setempat. Informasi selengkapnya tersedia di www.2helpU.com

Data Teknis

	CS1820
Voltase	18V
Berat	2,4Kg
	Pengisi daya
Voltase Masukan (V_{ac})	100-240
Arus Keluaran (mA)	400
Perkiraan Waktu Pengisian Daya (h)	6

Informasi Servis

Black & Decker menawarkan jaringan lengkap milik perusahaan dan lokasi servis resmi di seluruh Asia. Semua Pusat Servis Black & Decker memiliki staf terlatih agar dapat memberikan layanan produk yang efisien dan andal kepada konsumen.

Bila Anda membutuhkan saran teknis, perbaikan, atau suku cadang pengganti asli pabrik, hubungi lokasi Black & Decker terdekat.

CATATAN

- ◆ Black & Decker memiliki kebijakan untuk terus meningkatkan produk dan karenanya, kami berhak mengubah spesifikasi produk tanpa pemberitahuan sebelumnya.
- ◆ Perlengkapan dan aksesori standar mungkin akan berbeda menurut negara.
- ◆ Spesifikasi produk mungkin akan berbeda menurut negara.
- ◆ Pilihan produk lengkap mungkin tidak tersedia di semua negara. Untuk mengetahui ketersediaan produk, hubungi dealer Black & Decker setempat Anda.

วัตถุประสงค์ในการใช้งาน

เครื่องดูดฝุ่นมือถือ Dustbuster® CS1820 ของ BLACK+DECKER ออกแบบมาสำหรับการทำความสะอาด สะอาด เครื่องมือนี้มีวัตถุประสงค์เพื่อการใช้งานภายใน บ้านเท่านั้น



อ่านคู่มือเล่มนี้ทั้งหมดอย่างละเอียดก่อนใช้งาน เครื่องมือนี้

ข้อปฏิบัติเพื่อความปลอดภัย



คำเตือน! โปรดอ่านคำเตือนและข้อปฏิบัติ เพื่อความปลอดภัยทั้งหมด

การไม่ปฏิบัติตามคำเตือนและข้อปฏิบัติเหล่านี้ อาจทำให้ถูกไฟฟ้าช็อต เกิดเพลิงไหม้ และ/หรือ บาดเจ็บสาหัสได้

- ♦ วัตถุประสงค์ในการใช้งานได้แสดงไว้ในคู่มือนี้แล้ว การใช้อุปกรณ์เสริมหรืออุปกรณ์ยึดติด หรือการใช้งาน ใดๆ กับเครื่องมือนี้ นอกเหนือจากที่ได้แนะนำในคู่มือ การใช้งานนี้ อาจเสี่ยงต่อการได้รับบาดเจ็บ
- ♦ เก็บรักษาเครื่องมือนี้เพื่อการอ้างอิงในอนาคต

การใช้เครื่องมือของคุณ

- ♦ ห้ามใช้เครื่องมือนี้ดูดของเหลวหรือวัสดุใดๆ ที่อาจก่อให้เกิดไฟฟ้าไหม้
- ♦ ห้ามใช้เครื่องมือนี้ใกล้บริเวณที่มีน้ำ
- ♦ อย่าจุ่มเครื่องมือลงในน้ำ
- ♦ ห้ามดึงสายชาร์จเพื่อถอดเครื่องชาร์จออกจากเต้ารับ เก็บสายชาร์จให้พ้นจากความร้อน น้ำมัน และของมีคม
- ♦ เด็กที่มีอายุตั้งแต่ 8 ปีขึ้นไป และบุคคลที่มีความบกพร่องทางร่างกาย ทางารรับความรู้สึก หรือทางจิตประสาท หรือขาดประสบการณ์และความรู้สึกรู้สียง ใช้เครื่องมือนี้ได้ หากมีการควบคุมดูแลหรือให้คำแนะนำการใช้เครื่องมืออย่างปลอดภัยและเข้าใจถึงอันตรายที่อาจเกิดขึ้น ห้ามเด็กเล่นเครื่องมือ ไม่ควรให้เด็กทำความสะอาดและบำรุงรักษาเครื่องมือโดยไม่มีการควบคุมดูแล

การตรวจสอบและการซ่อมแซม

ก่อนการใช้งาน ตรวจสอบเครื่องเพื่อหาชิ้นส่วนที่บกพร่องหรือชำรุดเสียหาย ตรวจสอบว่าการแตกหักของชิ้นส่วน ความเสียหายของตัวสวิตช์ และสภาพอื่นใดที่อาจส่งผลต่อการใช้งานหรือไม่

- ♦ ห้ามใช้เครื่องมือนี้หากมีชิ้นส่วนใดชำรุดเสียหายหรือบกพร่อง
- ♦ ให้ศูนย์ซ่อมที่ได้รับอนุญาตเป็นผู้ซ่อมแซมหรือเปลี่ยนชิ้นส่วนที่ชำรุดหรือบกพร่อง
- ♦ ตรวจสอบดูความเสียหายของสายชาร์จอยู่เสมอ เปลี่ยนเครื่องชาร์จหากสายเกิดชำรุดเสียหายหรือบกพร่อง

- ♦ อย่าพยายามถอดหรือเปลี่ยนชิ้นส่วนใดๆ นอกเหนือจากที่ระบุในคู่มือนี้

คำแนะนำเพื่อความปลอดภัยเพิ่มเติม

หลังการใช้งาน

- ♦ ถอดปลั๊กเครื่องชาร์จออกก่อนจะทำความสะอาด เครื่องชาร์จหรือฐานเครื่องชาร์จ
- ♦ เมื่อไม่ได้ใช้งาน ต้องเก็บเครื่องไว้ในบริเวณที่แห้ง
- ♦ เก็บเครื่องให้พ้นมือเด็ก

ความเสี่ยงอื่นๆ ที่ยังมีอยู่

ความเสี่ยงอื่นๆ ที่ไม่ได้ระบุในคำเตือนเพื่อความปลอดภัยนี้ อาจเกิดขึ้นได้เมื่อใช้เครื่องมือ ความเสี่ยงเหล่านี้อาจเกิดขึ้นจากการใช้อย่างไม่ถูกต้อง การใช้เป็นเวลานาน เป็นต้น

แม้ว่าจะปฏิบัติตามข้อกำหนดด้านความปลอดภัยที่เกี่ยวข้อง และใช้อุปกรณ์เสริม แต่ความเสี่ยงอื่นๆ ที่ยังมีอยู่บางอย่างก็ไม่สามารถหลีกเลี่ยงได้ ความเสี่ยงเหล่านี้ ได้แก่:

- ♦ การบาดเจ็บที่เกิดจากการสัมผัสชิ้นส่วนที่หมุน/เคลื่อนที่
- ♦ การบาดเจ็บที่เกิดขึ้นขณะเปลี่ยนชิ้นส่วน ไขควง หรือ อุปกรณ์เสริม
- ♦ การบาดเจ็บที่เกิดจากการใช้เครื่องมือต่อเนื่องเป็นเวลานาน เมื่อใช้เครื่องมือเป็นระยะเวลาสั้น ต้องแน่ใจว่าคุณได้หยุดพักเป็นระยะ
- ♦ ความบกพร่องในการไต่ขึ้นเสียง
- ♦ อันตรายต่อสุขภาพที่เกิดจากการสูดดมฝุ่นจากการใช้เครื่องมือ (ตัวอย่างเช่น การทำงานกับไม้ โดยเฉพาะไม้โอ๊ค ไม้บีช และไม้ MDF)

เครื่องชาร์จ

เครื่องชาร์จของคุณได้รับการออกแบบมาสำหรับแรงดันไฟฟ้าที่กำหนดไว้โดยเฉพาะ ต้องตรวจสอบกำลังไฟเพื่อให้ตรงกับแรงดันไฟฟ้าบนแผ่นแสดงที่ติดตั้งเสมอ

คำเตือน! ห้ามเปลี่ยนสายปลั๊กไฟของเครื่องชาร์จเป็นสายปลั๊กไฟธรรมดาโดยเด็ดขาด

- ♦ ใช้เครื่องชาร์จ BLACK+DECKER เพื่อชาร์จแบตเตอรี่ภายในเครื่องที่ใหม่พร้อมกันเท่านั้น การชาร์จแบตเตอรี่ชนิดอื่นๆ อาจทำให้แบตเตอรี่ระเบิดและเกิดการบาดเจ็บและความเสียหายได้
- ♦ ห้ามชาร์จแบตเตอรี่ชนิดชาร์จซ้ำไม่ได้
- ♦ หากสายไฟของตัวเครื่องชำรุดเสียหาย ต้องได้รับการเปลี่ยนโดยผู้ผลิตหรือศูนย์บริการของ BLACK+DECKER ที่ได้รับอนุญาตเพื่อหลีกเลี่ยงอันตรายที่อาจเกิดขึ้น
- ♦ อย่าให้เครื่องชาร์จสัมผัสน้ำ
- ♦ ห้ามแกะเบ็ดเครื่องชาร์จ
- ♦ ห้ามใช้สิ่งใดเหยียบเข้าไปในตัวเครื่องชาร์จ
- ♦ ต้องวางเครื่องมือ/แบตเตอรี่ไว้ในบริเวณที่มีการระบายอากาศเป็นอย่างดีในขณะที่ชาร์จ

ความปลอดภัยทางไฟฟ้า

สัญลักษณ์ต่างๆ บนเครื่องชาร์จ



อ่านคู่มือเล่มนี้ทั้งหมดอย่างละเอียดก่อนใช้งานเครื่องมือนี้



เครื่องมือนี้มีฉนวนสองชั้น ดังนั้นจึงไม่จำเป็นต้องต่อสายดิน ต้องตรวจสอบกำลังไฟเพื่อให้ตรงกับแรงดันไฟฟ้าบนแผ่นแสดงพิกัดเสมอ



ฐานเครื่องชาร์จนี้มีวัตถุประสงค์เพื่อการใช้งานในที่ร่มเท่านั้น

ป้ายสัญลักษณ์บนเครื่องมือ

สัญลักษณ์ต่อไปนี้จะปรากฏบนเครื่องมือพร้อมทั้งรหัสวันที่



อ่านคู่มือเล่มนี้ทั้งหมดอย่างละเอียดก่อนใช้งานเครื่องมือนี้



ใช้เฉพาะกับเครื่องชาร์จ S010Q 23 เท่านั้น

ส่วนประกอบสำคัญ

เครื่องมือนี้มีส่วนประกอบสำคัญบางอย่างหรือทั้งหมดดังต่อไปนี้

1. สวิตช์เปิด/ปิดเครื่อง
2. ด้ามจับ
3. หัวดูด
4. ก้านต่อหัวดูดตามชอก
5. ไฟ LED แสดงสถานะการชาร์จ
6. หัวเก็บฝุ่น
7. หัวแปรงแบบดัน 1 เซา
8. สวิตช์คลายก้านท่อดูดพื้น
9. ท่อดูดพื้น
10. สวิตช์คลายหัวดูดพื้น
11. แกนล้อคหัวแปรง
12. หัวดูดพื้น
13. ที่แขวนบนผนัง
14. เครื่องชาร์จ
15. พอร์ตสำหรับการชาร์จ

การใช้งาน

การเปิดและปิดสวิตช์ (รูป A)

- ◆ กดปุ่มเพื่อเปิดให้เครื่องทำงานด้วยความเร็วต่ำซึ่งเป็นโหมดประหยัดพลังงาน เพื่อยืดอายุการใช้งานของแบตเตอรี่
- ◆ กดปุ่มอีกครั้ง เครื่องจะปรับเป็นโหมดเร่งพลังงาน
- ◆ และเมื่อกดปุ่มอีกครั้งเครื่องจะปิด

การใช้งานก้านต่อหัวดูดตามชอก (รูป B, C)

- ◆ ยึดก้านต่อหัวดูดตามชอก (4) ตามที่แสดงในรูป C จนกระทั่งได้ยินเสียงคลิกเข้าที่ จากนั้นจึงสามารถใส่หัวแปรงแบบดันเข้า (7) ได้พอดี เมื่อต้องการใช้ดูดฝุ่นและทำความสะอาดเบาะที่นั่ง
- ◆ หากต้องการหัดก้านต่อหัวดูดตามชอก (4) ให้กดปุ่มปลดล็อกก้านต่อหัวดูดตามชอก (4a) เพื่อให้กลับสู่ตำแหน่งปกติ (รูป B)

การติดตั้งท่อต่อดูดพื้น (รูป D)

- ◆ เลื่อนหัวดูด (3) เข้าไปในท่อต่อดูดพื้น (9) จนกระทั่งคุณได้ยินเสียง 'คลิก' ตามที่แสดงในรูป D
- ◆ ท่อต่อดูดพื้นมาพร้อมกับแกนล้อคหัวแปรง (11) เพื่อทำความสะอาดในบริเวณที่เข้าถึงได้ยาก (รูป E)

การติดตั้งหัวดูดพื้น (รูป F)

- ◆ เลื่อนท่อต่อดูดพื้น (9) เข้าไปในหัวดูดพื้น (12) จนกระทั่งคุณได้ยินเสียง 'คลิก' ตามที่แสดงในรูป F

คุณสมบัติในการตรวจสอบลักษณะของพื้น

เครื่องดูดฝุ่นเครื่องนี้ติดตั้งอุปกรณ์ที่มีคุณสมบัติพิเศษในการตรวจจับลักษณะของพื้น หากตรวจพบพรมที่มีขนหนา เครื่องจะเปลี่ยนเป็นโหมดเร่งพลังงานโดยอัตโนมัติเพื่อให้มีประสิทธิภาพในการทำความสะอาดมากยิ่งขึ้น

การถอดและการขจัดเส้นผมออกจากแถบแปรง (รูป G, H)

- ◆ กดปุ่มคลาย (17) อุปกรณ์แถบแปรง (16) ตามที่แสดงในรูป G
- ◆ แล้วจึงสามารถถอดแถบแปรง (18) ออกได้ คุณสามารถถอดชิ้นส่วนที่อยู่ตรงหัวและท้ายของแถบแปรงออกได้ เพื่อเอาเส้นผมหรือเศษขยะที่ติดสะสมอยู่ในระหว่างใช้งานออกมาได้ (รูป H)

การชาร์จ (รูป I)

คุณสามารถชาร์จไฟได้กับเครื่องที่เป็นชิ้นส่วนเดียวหรือเมื่อประกอบเครื่องเข้ากับส่วนประกอบสำหรับการดูดพื้นแล้ว

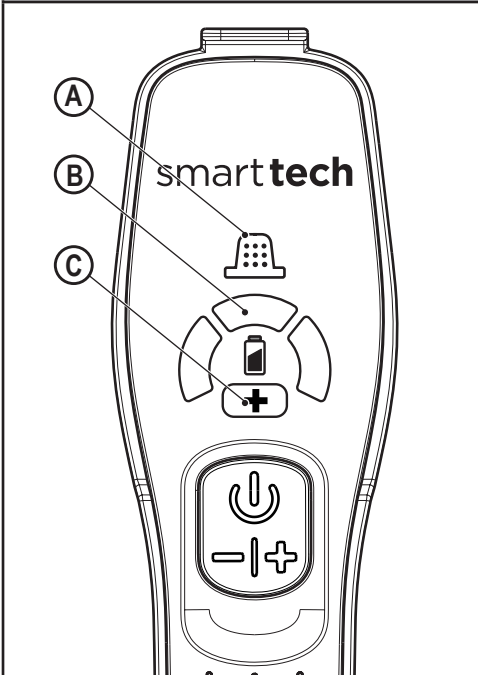
การติดตั้งบนผนัง

แท่นยึดบนผนัง (13) สามารถยึดติดกับผนังเพื่อการจัดเก็บเครื่องมือที่สะดวก

คำเตือน! เมื่อยึดกับผนังแล้ว ตรวจสอบให้แน่ใจว่าวิธีการยึดเหมาะสมกับประเภทของผนังและเหมาะสมกับน้ำหนักของเครื่องมือหรือไม่

- ◆ กำหนดตำแหน่งของรูสกรู (ให้อยู่ใกล้เต้าเสียบเพื่อชาร์จเครื่องดูดฝุ่นขณะที่แขวนบนผนัง)
- ◆ เสียบเครื่องชาร์จ (14) เข้าไปในพอร์ตสำหรับการชาร์จ (15) แล้วเสียบปลั๊กเครื่องชาร์จเข้ากับเต้าเสียบ
- ◆ เปิดสวิตช์เต้าเสียบ ไฟ LED ที่แสดงสถานะการชาร์จ (B) จะติดสว่าง

การแสดงผลไฟ LED แบบแอนกประสงค์



A. เข็มเซอร์ตรวจจับแผ่นกรอง

เมื่อใดก็ตามที่แผ่นกรองอุดตันและต้องทำความสะอาด ไฟ LED สีแดงสำหรับแผ่นกรอง (A) ที่ตามจับจะติดสว่าง
ให้ทำความสะอาดผงฝุ่นออกจากแผ่นกรอง (ดูหัวข้อ 'การทำความสะอาดแผ่นกรอง' ในคู่มือฉบับนี้)

B. ไฟ LED แสดงผลการชาร์จ

ไอคอนรูปแบตเตอรี่จะติดสว่างเมื่อเครื่องจำเป็นต่อชาร์จแบตเตอรี่ ไฟ LED จะแสดงสถานะการชาร์จ (ดูตารางแสดงรูปแบบไฟ LED ในคู่มือฉบับนี้)

C. โหมดเร่งพลังงาน

ไฟจะติดสว่างเมื่อเครื่องอยู่ในโหมดเร่งพลังงาน ทำให้คุณสามารถใช้งานเครื่องมือที่มีกำลังสูงขึ้น

รูปแบบไฟ LED	
□ □ □ □	กำลังชาร์จ
■ ■ ■ ■ ■ ■ ■ ■	ความผิดปกติของแบตเตอรี่
■ ■ ■ ■ ■ ■ ■ ■	ความผิดปกติของเครื่องชาร์จ
■ ■ ■ ■ ■ ■ ■ ■	แบตเตอรี่อ่อน

การทำความสะอาดแผ่นกรอง (รูป J, K, L, M, N)

- ◆ กดปุ่มปลดล๊อคหัวเก็บฝุ่น (19) (รูป J)
- ◆ ดันถังเก็บฝุ่นออกมา (6) (รูป K)
- ◆ ยกชุดประกอบแผ่นกรอง (20) ขึ้นมา โดยจับที่หูหัวโลหะของถังเก็บฝุ่น (6) (รูป L)
- ◆ เทฝุ่นทิ้งโดยเขย่าที่เก็บฝุ่นเบาๆ เหนือถังขยะ
- ◆ ดอนที่สามารถถอดแผ่นกรอง (21) ออกจากแผ่นกรองฟริฟิลเตอร์ (20) ได้แล้ว (รูป M)
- ◆ เทฝุ่นที่ติดค้างออกจากถังเก็บฝุ่น
- ◆ ล้างถังเก็บฝุ่นด้วยน้ำสบู่อุ่น
- ◆ ล้างแผ่นกรองด้วยน้ำสบู่อุ่น (รูป N)
- ◆ ตรวจสอบให้แน่ใจว่าแผ่นกรองแห้งสนิท
- ◆ ใส่แผ่นกรองกลับเข้าไปในเครื่อง
- ◆ ปิดถังเก็บฝุ่น ตรวจสอบให้แน่ใจว่าสลักปล่อย (19) คลิกเข้าที่

คำเตือน! ก่อนดำเนินการบำรุงรักษาหรือทำความสะอาดเครื่องมือนี้ ให้ถอดปลั๊กเครื่องออก

เช็ดเครื่องด้วยผ้าหมาดๆ เป็นครั้งคราว

ห้ามใช้น้ำยาทำความสะอาดที่มีฤทธิ์กัดกร่อนหรือมีส่วนผสมของตัวทำละลาย อย่ายุ่มเครื่องมือลงในน้ำ

การบำรุงรักษา

เครื่องมือของ BLACK+DECKER ออกแบบมาให้สามารถใช้งานได้ยาวนานต่อเนื่อง โดยที่มีการบำรุงรักษาบ่อยที่สุด การทำงานที่สร้างความพึงพอใจอย่างต่อเนื่องจะขึ้นอยู่กับการดูแลรักษาที่เหมาะสมและการทำความสะอาดอย่างสม่ำเสมอ

คำเตือน! ก่อนทำการบำรุงรักษาเครื่องมือไฟฟ้าแบบมีสาย/ไร้สาย จะต้อง:

- ◆ ใช้แบตเตอรี่จนหมดถ้าแบตเตอรี่อยู่ร่วมกับเครื่อง จากนั้นให้ปิดสวิตซ์
- ◆ ถอดปลั๊กเครื่องชาร์จออกก่อนจะทำความสะอาดเครื่องชาร์จไม่ต้องการการดูแลพิเศษอื่นใดนอกเหนือจากการทำความสะอาดเป็นประจำ
- ◆ ทำความสะอาดช่องระบายอากาศในเครื่องมือและเครื่องชาร์จของคุณเป็นประจำโดยใช้แปรงขนอ่อนหรือผ้าแห้ง
- ◆ ทำความสะอาดตัวมอเตอร์เป็นประจำโดยใช้ผ้าขนนุ่มหมาดๆ ห้ามใช้น้ำยาทำความสะอาดที่มีฤทธิ์กัดกร่อนหรือมีส่วนผสมของตัวทำละลาย

การเปลี่ยนแผ่นกรอง

จะต้องเปลี่ยนแผ่นกรองทุก 6 ถึง 9 เดือน และทุกครั้งที่ถูกใช้จนเก่าหรือขาดเสียหาย แผ่นกรองสำหรับเปลี่ยนสามารถหาซื้อได้จากตัวแทนจำหน่าย BLACK+DECKER
แผ่นกรองห่อด้วยกระดาษฟอยล์ซึ่งต้องฉีกออก หากต้องการประกอบแผ่นกรอง โปรดดูรูป M

- ◆ ถอดแผ่นกรองแผ่นเก่าออกตามที่อธิบายแล้วข้างต้น
- ◆ ใส่แผ่นกรองแผ่นใหม่ตามที่อธิบายแล้วข้างต้น

การปกป้องสิ่งแวดล้อม



การเก็บรวบรวมแบบคัดแยก ห้ามทิ้งผลิตภัณฑ์และแบตเตอรี่ที่มีสัญลักษณ์นี้รวมกับขยะในครัวเรือนปกติ

ผลิตภัณฑ์และแบตเตอรี่ประกอบด้วยวัสดุที่สามารถนำกลับมาใช้ใหม่หรือรีไซเคิลได้ เพื่อลดความต้องการวัตถุดิบ โปรดรีไซเคิลอุปกรณ์ไฟฟ้าและแบตเตอรี่ตามข้อบังคับในท้องถิ่น ดูข้อมูลเพิ่มเติมได้ที่ www.2helpU.com

ข้อมูลด้านเทคนิค

	CS1820
แรงดันไฟฟ้า	18 โวลต์
น้ำหนัก	2.4 กก.
	เครื่องชาร์จ
แรงดันไฟเข้า (Vac)	100-240
กระแสไฟออก (mA)	400
ระยะเวลาชาร์จโดยประมาณ (ชม.)	6

ข้อมูลการบริการ

Black & Decker ให้บริการเครือข่ายศูนย์บริการของบริษัทเองและศูนย์ฯ ที่ได้รับการรับรองเต็มรูปแบบทั่วทั้งทวีปเอเชีย ศูนย์บริการ Black & Decker ทุกแห่งมีพนักงานที่ผ่านการฝึกอบรมเพื่อให้บริการผลิตภัณฑ์ได้อย่างมีประสิทธิภาพและเชื่อถือได้

ไม่ว่าคุณจะต้องการคำแนะนำด้านเทคนิค การซ่อมแซมหรืออะไหล่แท้จากโรงงาน โปรดติดต่อศูนย์ Black & Decker ใกล้บ้าน

หมายเหตุ

- ◆ เนื่องจาก Black & Decker มินโยบายพัฒนาปรับปรุงผลิตภัณฑ์อย่างต่อเนื่อง ดังนั้น เราจึงขอสงวนสิทธิ์ในการเปลี่ยนแปลงข้อมูลจำเพาะของผลิตภัณฑ์โดยไม่แจ้งให้ทราบล่วงหน้า
- ◆ อุปกรณ์มาตรฐานและอุปกรณ์เสริมอาจแตกต่างกันในแต่ละประเทศ
- ◆ ข้อมูลจำเพาะของผลิตภัณฑ์อาจแตกต่างกันในแต่ละประเทศ
- ◆ ตัวเลือกผลิตภัณฑ์อาจมีจำหน่ายไม่ครบทุกรุ่นในบางประเทศ โปรดสอบถามรุ่นผลิตภัณฑ์ที่มีจำหน่ายจากตัวแทนจำหน่ายของ Black & Decker ในประเทศของคุณ

Mục đích sử dụng

Máy hút bụi cầm tay BLACK+DECKER CS1820 Dustbuster® được thiết kế để hút bụi. Các thiết bị này chỉ được thiết kế để sử dụng cho gia đình.



Đọc kỹ tài liệu hướng dẫn này trước khi vận hành thiết bị.

Hướng dẫn an toàn



Cảnh báo! Hãy đọc tất cả các cảnh báo và hướng dẫn về an toàn.

Việc không tuân theo các cảnh báo và hướng dẫn được liệt kê dưới đây có thể gây giật điện, cháy nổ và/hoặc chấn thương nghiêm trọng.

- ◆ Mục đích sử dụng được mô tả trong tài liệu hướng dẫn này. Việc sử dụng bất kỳ phụ kiện hay thiết bị đi kèm hoặc thực hiện bất kỳ thao tác nào bằng thiết bị này ngoài các mục đích sử dụng khuyến nghị trong tài liệu hướng dẫn này có thể dẫn đến nguy cơ bị chấn thương cá nhân.
- ◆ Giữ lại tài liệu hướng dẫn này để tham khảo về sau.

Cách sử dụng thiết bị

- ◆ Không sử dụng thiết bị để hút các loại chất lỏng hoặc vật liệu có thể bắt lửa.
- ◆ Không sử dụng thiết bị gần nơi có nước.
- ◆ Không ngâm thiết bị trong nước.
- ◆ Tuyệt đối không kéo dây sạc khi muốn rút bộ sạc khỏi ổ cắm. Giữ dây sạc cách xa khỏi nguồn nhiệt, dầu và các cạnh sắc.
- ◆ Không cho trẻ em từ 8 tuổi trở lên và những người bị suy giảm khả năng thể chất, trí tuệ hoặc cảm giác hay người thiếu kinh nghiệm và kiến thức sử dụng thiết bị này, trừ khi có sự giám sát hoặc hướng dẫn của người chịu trách nhiệm về vấn đề an toàn của họ. Không để trẻ em nghịch thiết bị này. Không để trẻ em vệ sinh và bảo trì thiết bị mà không có sự giám sát.

Kiểm tra và sửa chữa

Trước khi sử dụng, hãy kiểm tra các bộ phận bị hỏng hoặc bị lỗi của thiết bị. Kiểm tra các bộ phận bị gãy, công tắc bị hỏng và các điều kiện khác nhau có thể ảnh hưởng đến vận hành của thiết bị.

- ◆ Không sử dụng thiết bị có bất kỳ bộ phận nào bị hỏng hoặc lỗi.

- ◆ Mang các bộ phận bị hỏng hoặc lỗi đến đại lý được ủy quyền để sửa chữa hoặc thay thế.
- ◆ Thường xuyên kiểm tra dây sạc xem có hỏng hóc không. Thay bộ sạc nếu dây bị hỏng hoặc lỗi.
- ◆ Tuyệt đối không tháo hoặc thay bất kỳ bộ phận nào ngoài những bộ phận được quy định trong tài liệu này.

Hướng dẫn an toàn bổ sung

Sau khi sử dụng

- ◆ Rút phích cắm bộ sạc trước khi vệ sinh bộ sạc hoặc để sạc.
- ◆ Khi không sử dụng, phải bảo quản thiết bị ở nơi khô ráo.
- ◆ Không được cho trẻ em ra vào khu vực bảo quản thiết bị.

Các nguy cơ khác

Các nguy cơ khác có thể phát sinh khi sử dụng dụng cụ không nằm trong các cảnh báo an toàn đính kèm. Những nguy cơ này có thể phát sinh từ việc sử dụng sai mục đích, sử dụng trong thời gian dài, v.v.

Kể cả việc áp dụng các quy tắc an toàn liên quan và dùng các thiết bị an toàn cũng không thể tránh được một số nguy cơ khác. Những nguy cơ này gồm:

- ◆ Chấn thương do chạm vào các bộ phận đang chuyển động/đang quay.
- ◆ Chấn thương do thay đổi bất kỳ bộ phận, lưỡi cưa hay phụ kiện nào.
- ◆ Chấn thương do sử dụng dụng cụ trong thời gian dài. Khi sử dụng bất kỳ một dụng cụ nào trong khoảng thời gian dài, bạn phải đảm bảo nghỉ giải lao thường xuyên.
- ◆ Suy giảm thính lực
- ◆ Các mối nguy hại cho sức khỏe do hít phải nhiều bụi khi sử dụng dụng cụ (chẳng hạn:- làm việc với gỗ, đặc biệt là gỗ sồi, gỗ dẻ gai và gỗ ép).

Bộ sạc

Bộ sạc này được thiết kế cho một mức điện áp cụ thể. Luôn kiểm tra điện áp nguồn xem có bằng với điện áp trên tấm định mức hay không.

Cảnh báo! Tuyệt đối không cố thay thế bộ sạc bằng phích cắm thông thường.

- ◆ Chỉ sử dụng bộ sạc của BLACK+DECKER để sạc pin đi kèm với thiết bị. Các loại pin khác có thể gây cháy nổ và chấn thương cá nhân.
- ◆ Tuyệt đối không cố gắng sạc pin dùng một lần.

- ◆ Nếu dây điện bị hỏng, phải yêu cầu nhà sản xuất hoặc trung tâm bảo hành BLACK+DECKER thay thế để tránh gây nguy hiểm.
- ◆ Không để bộ sạc tiếp xúc với nước.
- ◆ Không mở bộ sạc ra.
- ◆ Không chọc que vào bộ sạc.
- ◆ Thiết bị/pin phải được đặt ở nơi thông thoáng khi sạc.

Cách sử dụng

Bật và tắt (Hình A)

- ◆ Ấn nút để bật thiết bị hoạt động ở tốc độ thấp, chế độ công suất thấp, duy trì thời lượng pin.
- ◆ Ấn lại vào nút và thiết bị sẽ chuyển sang chế độ TĂNG TỐC.
- ◆ Ấn lại vào nút lần nữa sẽ tắt thiết bị.

Sử dụng đầu hút dẹt kéo dài (Hình B, C)

- ◆ Kéo đầu hút dẹt (4) ra như minh họa trong hình C cho đến khi đầu hút khớp vào đúng vị trí. Sau đó có thể lắp chổi đẩy (7) vào nếu cần để hút bụi và vệ sinh ghế.
- ◆ Để thu lại đầu hút dẹt (4), ấn nút tháo lắp đầu hút dẹt (4a) để nó trở về vị trí ban đầu (Hình B).

Lắp ống nối dài sàn (Hình D)

- ◆ Trượt vòi hút (3) vào ống nối dài sàn (9) cho tới khi nghe thấy tiếng 'cách' như được minh họa trong hình D.
- ◆ Ống nối dài sàn được cung cấp cùng với chổi lật (11) để vệ sinh các khu vực khó tiếp cận (Hình E).

Lắp đầu hút sàn (Hình F)

- ◆ Trượt ống nối dài sàn (9) vào đầu nối dài sàn (12) cho tới khi nghe thấy tiếng 'cách' như được minh họa trong hình F.

Tính năng cảm biến sàn

Thiết bị được trang bị tính năng cảm biến sàn độ cứng. Thiết bị có thể cảm biến được thảm tuyệt dày và tự động chuyển từ tốc độ thấp sang chế độ TĂNG TỐC để đạt hiệu suất vệ sinh cao hơn.

Tháo và lấy tóc ra khỏi thanh chải (Hình G, H)


- ◆ Ấn nút tháo lắp (17) thanh chải (16) như được minh họa trong hình G.
- ◆ Sau đó, có thể tháo thanh chải (18). Bạn cũng có thể tháo rời hai đầu của thanh chải để lấy tóc hoặc mảnh vụn có thể tích tụ trong quá trình sử dụng (Hình H).


Sạc (Hình I)


Có thể sạc riêng thiết bị hay trong khi nối với ống nối dài sàn.

An toàn điện

Ký hiệu trên bộ sạc


 Đọc kỹ tài liệu hướng dẫn này trước khi sử dụng thiết bị.

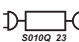
 Do dụng cụ này được cách điện kép nên không cần dây nối đất. Luôn kiểm tra nguồn điện có tương ứng với điện áp trên biển thông số định mức hay không.

 Để sạc chỉ được thiết kế để sử dụng trong nhà.

Ký hiệu trên thiết bị

Trên thiết bị có các ký hiệu sau cùng với mã ngày

 Đọc kỹ tài liệu hướng dẫn này trước khi sử dụng thiết bị

 Chỉ sử dụng cùng với bộ sạc S010Q 23

Tính năng

Dụng cụ này gồm một số hoặc tất cả những tính năng sau.

1. Công tắc bật/tắt
2. Tay cầm
3. Vòi hút
4. Đầu hút dẹt kéo dài
5. Đèn LED báo sạc
6. Phễu đựng bụi
7. Chổi đẩy
8. Kẹp tháo lắp ống nối dài sàn
9. Ống nối dài sàn
10. Kẹp tháo lắp đầu hút sàn
11. Chổi lật
12. Đầu hút sàn
13. Giá đỡ treo tường
14. Bộ sạc
15. Cổng sạc

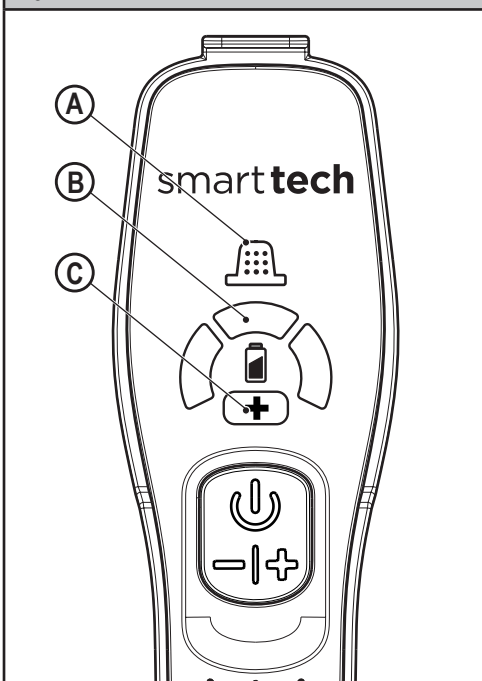
Treo tường

Có thể lắp giá đỡ treo tường (13) lên tường để thuận tiện trong việc bảo quản thiết bị.

Cảnh báo! Khi treo cố định lên tường, đảm bảo phương pháp treo phải phù hợp với loại tường và trọng lượng của thiết bị.

- ◆ Đánh dấu vị trí lỗ vít (trong phạm vi ổ cắm điện để sạc máy hút bụi khi đang ở trên giá đỡ treo tường).
- ◆ Cắm bộ sạc (14) vào cổng sạc (15) rồi cắm vào ổ điện.
- ◆ Bật ổ cắm điện. Đèn LED báo sạc (B) sẽ sáng.

Màn hình LED



A. Cắm biến bộ lọc

Bất cứ khi nào bộ lọc bị tắc và cần vệ sinh, đèn LED màu đỏ của bộ lọc (A) trên tay cầm sẽ sáng.

Hãy làm sạch bụi trong bộ lọc (Xem phần 'vệ sinh bộ lọc' trong hướng dẫn này).

B. Màn hình sạc LED

Biểu tượng pin sẽ sáng khi cần phải sạc thiết bị. Màn hình LED sẽ hiển thị trạng thái sạc (Xem bảng kiểu đèn LED trong hướng dẫn này).

C. Chế độ TĂNG TỐC

Đèn sáng khi thiết bị ở chế độ TĂNG TỐC cho phép bạn vận hành ở công suất cao hơn.

Kiểu đèn LED	
	Đang sạc
	Lỗi do pin
	Lỗi do bộ sạc
	Pin nóng

Vệ sinh bộ lọc (Hình J, K, L, M, N)

- ◆ Ấn nút tháo lắp phễu đựng bụi (19) (Hình J)
- ◆ Lấy phễu đựng bụi ra (6) (Hình K)
- ◆ Nhấc bộ lọc (20) ra khỏi phễu đựng bụi (6) bằng tay cầm kim loại (Hình L).
- ◆ Đổ phễu đựng bụi bằng cách lắc nhẹ vào thùng rác.
- ◆ Sau đó, có thể tháo bộ lọc (21) khỏi bộ lọc thô (20) (Hình M).
- ◆ Đổ nốt số bụi còn lại ra khỏi phễu đựng bụi.
- ◆ Rửa sạch phễu đựng bụi bằng nước xà phòng ấm.
- ◆ Rửa bộ lọc bằng nước xà phòng ấm (Hình N).
- ◆ Để bộ lọc khô hẳn
- ◆ Lắp lại bộ lọc vào thiết bị.
- ◆ Đóng phễu đựng bụi. Đảm bảo chốt đóng mở (19) khóa vào vị trí.

Cảnh báo! Trước khi tiến hành bảo trì hay vệ sinh trên thiết bị, hãy rút phích cắm của thiết bị ra khỏi ổ cắm.

Thình thoảng, lau thiết bị bằng khăn ẩm.

Không dùng chất tẩy rửa có chứa dung môi hay chất mài mòn. Không ngâm thiết bị trong nước

Bảo trì

Thiết bị không dây của BLACK+DECKER được thiết kế để vận hành trong thời gian dài và ít phải bảo trì nhất. Dụng cụ vận hành liên tục theo ý muốn tùy thuộc vào việc bảo quản dụng cụ đúng cách và vệ sinh thường xuyên.

Cảnh báo! Trước khi bảo dưỡng các thiết bị không dây:

- ◆ Xả hết pin nếu là loại pin liền, sau đó tắt máy.
- ◆ Rút phích cắm bộ sạc ra trước khi vệ sinh. Bộ sạc không cần bảo dưỡng nhưng phải thường xuyên lau chùi.
- ◆ Thường xuyên lau chùi các khe thông gió trong thiết bị/ bộ sạc bằng chổi mềm hoặc khăn khô.
- ◆ Thường xuyên lau chùi vỏ động cơ bằng khăn

âm. Không dùng chất tẩy rửa có chứa dung môi hay chất mài mòn.

Thay bộ lọc

Nên thay bộ lọc 6 đến 9 tháng một lần và bất kỳ khi nào bị mòn hoặc hỏng hóc. Bộ lọc thay thế có bán tại đại lý BLACK+DECKER

Các bộ lọc được bọc trong giấy bạc. Hãy mở gói giấy bạc rồi lấy bộ lọc ra. Để lắp bộ lọc, xem Hình M

- ◆ Tháo bộ lọc cũ như được mô tả ở trên.
- ◆ Lắp bộ lọc mới như được mô tả ở trên.

Bảo vệ môi trường



Thu gom riêng. Không được vứt bỏ sản phẩm và pin có ký hiệu này cùng với rác thải sinh hoạt thông thường.

Sản phẩm và pin chứa vật liệu có thể thu hồi hoặc tái chế giúp giảm nhu cầu về vật liệu thô.

Vui lòng tái chế sản phẩm điện và pin theo quy định của địa phương. Thông tin thêm có sẵn tại www.2helpU.com

Thông số kỹ thuật

	CS1820
Điện áp	18V
Trọng lượng	2.4Kg
	Bộ sạc
Điện áp đầu vào (Vac)	100-240
Dòng điện đầu ra (mA)	400
Thời gian sạc xấp xỉ (h)	6

Thông tin dịch vụ

Black & Decker có sẵn một mạng lưới các trung tâm trực thuộc và ủy quyền trên toàn Châu Á. Tất cả các trung tâm dịch vụ của Black & Decker đều có đội ngũ nhân viên lành nghề nhằm cung cấp cho khách hàng dịch vụ về sản phẩm hiệu quả và tin cậy.

Khi bạn cần tư vấn kỹ thuật, sửa chữa hoặc phụ tùng thay thế chính hãng, vui lòng liên hệ với cơ sở Black & Decker gần nhất.

LƯU Ý

- ◆ Chính sách của Black & Decker là không

ngừng cải tiến sản phẩm và do đó, chúng tôi có quyền thay đổi thông số kỹ thuật sản phẩm mà không cần báo trước.

- ◆ Các thiết bị và phụ kiện chuẩn có thể khác nhau tùy theo từng quốc gia.
- ◆ Thông số kỹ thuật của sản phẩm có thể khác nhau tùy theo từng quốc gia.
- ◆ Danh mục sản phẩm hoàn chỉnh có thể không có tại tất cả các quốc gia. Liên hệ với các đại lý của Black & Decker tại quốc gia bạn để được cung cấp danh mục sản phẩm.

