

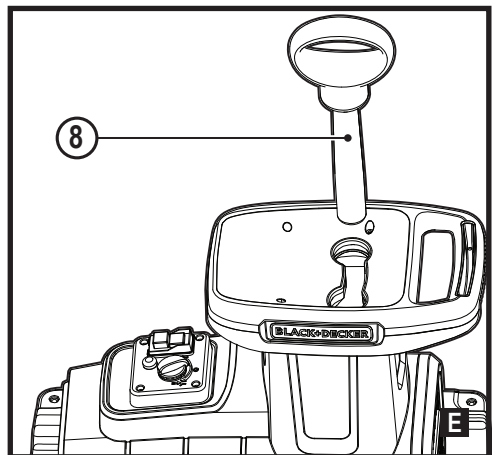
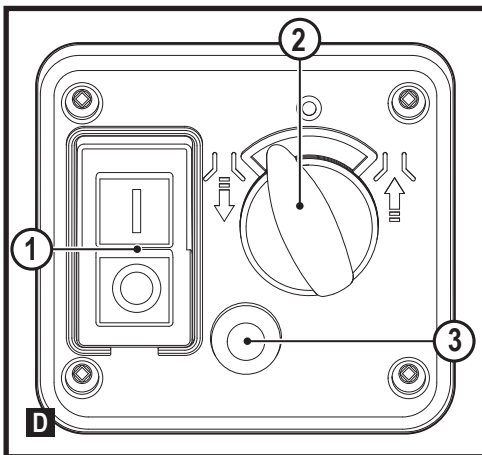
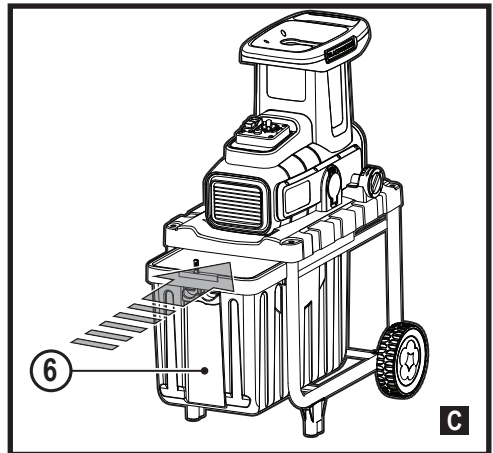
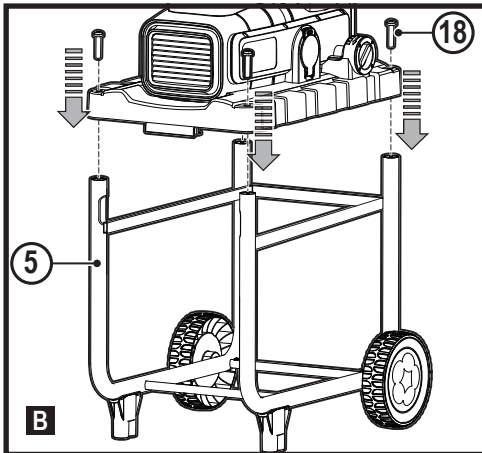
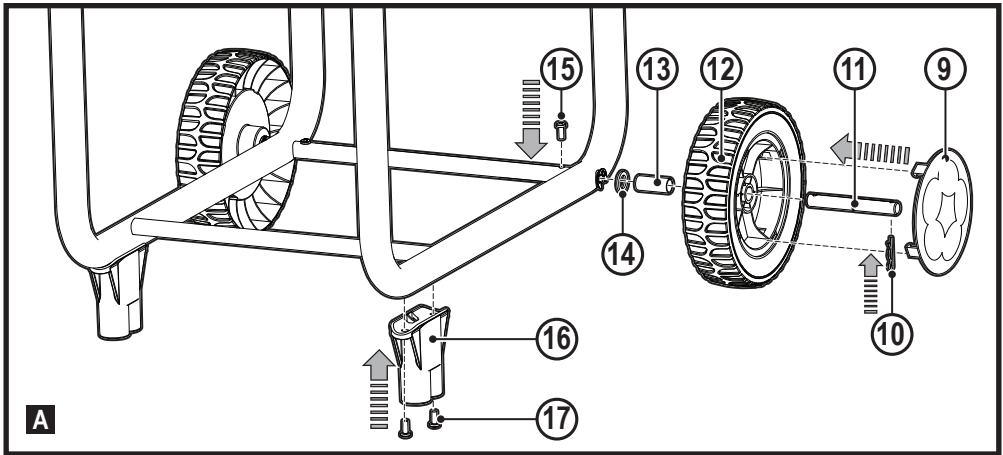
Upozornění!
Určeno pro kutily.

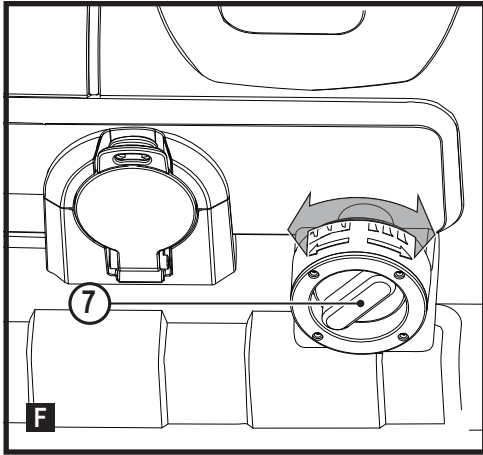
588782 - 23 CZ

Přeloženo z původního návodu

www.blackanddecker.eu

BEGAS5800





Použití výrobku

Váš zahradní drtič BLACK+DECKER™ BEGAS5800 je určen pro drcení většiny kuchyňského a zahradního odpadu, včetně zbytků od prořezů, odštívků ze živých plotů, větvíček a jiného organického zahradního odpadu, stejně jako papíru a kartónů. Rozdrcený odpad je ideální materiál pro kompostování nebo pro získání menšího objemu materiálu při jeho likvidaci.

Tento zahradní drtič je určen pouze pro spotřebitelské použití. Je určen k přerušovanému použití: doporučená doba plnění materiálu odpovídá 40 % celkové doby chodu drtiče. Výběr a hromadění materiálu běžně poskytnou dostatečně dlouhou volnou dobu.

Bezpečnostní pokyny

Varování! Při použití výrobků napájených ze sítě nebo baterií musí být vždy dodržovány základní bezpečnostní pokyny, včetně následujících, abyste snížili riziko vzniku požáru, úrazu elektrickým proudem nebo jiného zranění a hmotných škod.

- ◆ Před použitím výrobku si pečlivě přečtěte tento návod.
- ◆ Určené použití je popsáno v tomto návodu. Použití jiného příslušenství nebo přídavného zařízení a provádění jiných pracovních operací, než je doporučeno tímto návodem, může představovat riziko zranění osob.

- ◆ Uschovejte tento návod pro další použití.

Zaškolení

- ◆ Přečtěte si pečlivě uvedené pokyny. Seznamte se s ovládacími prvky a správným použitím tohoto zařízení.
- ◆ Nikdy nedovolte, aby s tímto výrobkem pracovaly děti nebo osoby, které nejsou seznámeny s těmito pokyny. Místní předpisy mohou omezovat věk obsluhy.
- ◆ Nikdy nepoužívejte tento stroj, nachází-li se v jeho blízkosti osoby, zejména děti, nebo domácí zvířata.
- ◆ Uvědomte si, že obsluha nebo uživatel odpovídají za úrazy a nebezpečí týkající se dalších osob a jejich majetku.

Příprava

- ◆ Nepoužívejte toto zařízení v blízkosti ostatních osob.
- ◆ Používejte toto zařízení na volném prostranství (to znamená ne blízko u stěn nebo jiných pevných objektů) a na pevném a rovném povrchu.
- ◆ Nepoužívejte toto zařízení ve špatném počasí,

a to zejména v případě, kdy se mohou objevit blesky.

- ◆ Při každé práci s tímto strojem používejte vždy bezpečnostní brýle.
- ◆ Zdá-li se vám, že je hladina hluku nepříjemná, používejte vhodnou ochranu sluchu.
- ◆ Nenoste volný oděv a šperky, protože by mohly být zachyceny pohybujícími se díly. Při práci venku použijte zejména vhodné rukavice a neklouzavou obuv. Používejte vhodnou pokrývku hlavy, aby nedošlo k zachycení dlouhých vlasů.
- ◆ Při práci s tímto zařízením noste vždy dlouhé kalhoty.
- ◆ Nevystavujte toto zařízení dešti. Nepoužívejte toto zařízení na místech, kde hrozí riziko vzniku požáru nebo exploze, například v blízkosti hořlavých nebo výbušných kapalin a plynů.
- ◆ Nepracujte s tímto zařízením na dlážděném nebo šterkovém povrchu, kde by mohlo dojít

k zranění způsobenému odmrštěným materiálem.

- ◆ Odstraňujte zeminu z kořenů, abyste zabránili poškození drtícího mechanismu. Nepokoušejte se drtit kosti, kameny, sklo, kovy, plasty nebo hadry.
- ◆ Před použitím proveďte pečlivou kontrolu, zda nedošlo k poškození tohoto zařízení a jeho napájecího kabelu. Zkontrolujte, zda nejsou rozbity jeho části a zda nejsou poškozeny spínače nebo jiné díly, které by mohly ovlivnit jeho provoz. Ujistěte se, zda bude náradí správně pracovat a zda bude vykonávat určenou funkci. Nepoužívejte toto zařízení, je-li jakákoli jeho část poškozena. Nepracuje-li hlavní spínač, nepoužívejte toto zařízení.
- ◆ Poškozené a zničené díly nechejte opravit nebo vyměnit v autorizovaném servisu. Nikdy se nepokoušejte o opravu sami.
- ◆ Je-li poškozen napájecí kabel, musí být vyměněn výrobcem, kvalifikovaným technikem nebo

v autorizovaném servisu, aby bylo zabráněno možným rizikům. Poškozené a nečitelné štítky vyměňte.

Bezpečnost ostatních osob

- ◆ Toto zařízení mohou používat osoby starší 8 let a osoby se sníženými fyzickými, smyslovými či duševními schopnostmi nebo s nedostatkem zkušeností a znalostí, budou-li pod dozorem zkušené osoby, nebo pokud byly seznámeny s bezpečným použitím a pokud pochopily, jaké nebezpečí hrozí při jeho použití.
- ◆ S tímto výrobkem si nesmí hrát děti. Čištění a uživatelská údržba nesmí být prováděny dětmi bez dozoru.

Zbytková rizika

Je-li toto zařízení používáno jiným způsobem, než je uvedeno v příložených bezpečnostních varováních, mohou se objevit dodatečná zbytková rizika. Tato rizika mohou vyplynout z nesprávného použití, delšího používání atd. Přestože jsou dodržovány příslušné bezpečnostní předpisy a jsou

používána bezpečnostní zařízení, určitá zbytková rizika nemohou být vyloučena. Tato rizika jsou následující:

- ◆ Zranění způsobená kontaktem s jakoukoli rotující nebo pohybující se částí.
- ◆ Zranění způsobená kontaktem s jakoukoli horkou částí.
- ◆ Zranění způsobená při výměně jakýchkoli dílů nebo příslušenství.
- ◆ Zranění způsobená dlouhodobým použitím zařízení. Používáte-li jakékoli zařízení delší dobu, zajistěte, aby byly prováděny pravidelné přestávky.
- ◆ Poškození sluchu.
- ◆ Zdravotní rizika způsobená vdechováním prachu vytvářeného při použití náradí (příklad: – práce se dřevem, zejména s dubovým, bukovým a MDF).
- ◆ Musí-li být toto zařízení používáno ve vlhkém prostředí, použijte proudový chránič (RCD) s vypínacím proudem maximálně 30 mA.

Použití proudového chrániče (RCD) snižuje riziko úrazu elektrickým proudem.

- ◆ Nikdy toto zařízení nezvedejte nebo nepřenášejte, je-li jeho motor v chodu.

Ochrana před úrazem elektrickým proudem

- ◆ Toto zařízení musí být připojeno k zásuvce nebo k prodlužovacímu kabelu s uzemněním.
- ◆ Elektrická bezpečnost může být ještě více zlepšena použitím proudového chrániče (RCD) s vysokou citlivostí (30 mA/30 ms).
- ◆ Toto zařízení je určeno pouze pro provoz se střídavým elektrickým proudem. Nepokoušejte se jej používat s jiným napájením.

Prodlužovací kabely

- ◆ Pracujete-li s tímto zařízením venku, používejte pouze prodlužovací kabel určený pro venkovní použití, který je tak i označen.
- ◆ Může být použit prodlužovací kabel s délkou až 25 m s 3 vodiči

s průřezem 1,5 mm², aniž by docházelo k výkonovým ztrátám.

- ◆ Vždy veďte prodlužovací kabely v bezpečné vzdálenosti od pohybujících se dílů, abyste zabránili poškození těchto kabelů, což by mohlo vést k zranění elektrickým proudem.

Použití

- ◆ Před spuštěním tohoto zařízení si prohlédněte plnicí komoru, abyste se ujistili, zda je prázdná.
- ◆ Udržujte obličej a tělo v bezpečné vzdálenosti od plnicího otvoru, protože při vtahování dlouhých větví do drticího mechanismu může dojít k jejich šlenutí. Nepokládejte ruce a jiné části těla či oděvů do plnicí komory, výstupního skluzu nebo do blízkosti pohybujících se dílů.
- ◆ Při práci vždy udržujte vhodný postoj a rovnováhu. Nepřekázejte sami sobě. Při vkládání materiálu do tohoto drtiče nikdy nestůjte výše, než je základna tohoto zařízení.
- ◆ Při práci s tímto zařízením vždy stůjte v bezpečné vzdálenosti

od místa, kde vychází rozdrcený materiál.

- ◆ Při vkládání materiálu do zařízení dávejte velký pozor, aby se v něm nenacházely kousky kovu, kameny, láhve, plechovky nebo jiné cizí předměty.
- ◆ Zasáhne-li řezací mechanismus jakýkoli cizí předmět nebo začnou-li se u tohoto zařízení projevovat neobvyklé vibrace nebo hluk, okamžitě toto zařízení odpojte od napájení a počkejte na jeho zastavení.
- ◆ Zkontrolujte, zda nedošlo k poškození zařízení.
- ◆ Zkontrolujte a utáhněte všechny uvolněné díly.
- ◆ Poškozené a zničené díly nechejte opravit nebo vyměnit v autorizovaném servisu.
- ◆ Nedovolte, aby se zpracovaný materiál hromadil pod drtičem. Tak by bylo zabráněno řádnému výstupu zpracovaného materiálu a mohlo by docházet k vyhazování rozdrceného materiálu plnicím otvorem.
- ◆ Dojde-li k ucpání tohoto drtiče, proveďte jeho vypnutí, odpojte zástrčku od síťové zásuvky a před odstraněním zablokování počkejte na úplné zastavení drtiče.
- ◆ Udržujte všechny kryty a deflektory na určených místech a v dobrém provozním stavu.
- ◆ Je-li toto zařízení v provozu, neprovádějte jeho přepravu nebo naklánění.
- ◆ Nenechávejte toto zařízení bez dozoru. Kdykoli budete chtít opustit pracovní prostor, proveďte vypnutí tohoto zařízení, odpojte zástrčku od síťové zásuvky a počkejte na jeho úplné zastavení. Děti musí být pod dozorem, aby si s tímto zařízením nehrály.
- ◆ Nenaklánějte toto zařízení, je-li připojeno k napájecímu zdroji.
- ◆ V následujících případech toto zařízení vždy odpojte od napájení:
 - ◆ Před odstraněním zablokování.
 - ◆ Před kontrolou, čištěním nebo jakoukoli prací na tomto zařízení.

- ◆ Po nárazu do cizího předmětu a před kontrolou, zda nedošlo k poškození.
- ◆ Začne-li toto zařízení abnormálně vibrovat.

Údržba a uložení

- ◆ Je-li toto zařízení zastaveno z důvodu provádění údržby, kontroly nebo uložení, nebo z důvodu výměny příslušenství, vypněte toto zařízení a odpojte zástrčku napájecího kabelu od síťové zásuvky.

Před prováděním jakékoli kontroly, seřízení atd., se ujistěte, zda došlo k úplnému zastavení všech pohybujících se částí.

- ◆ Ukládejte toto zařízení na suchém a uzamykatelném místě. K uloženému zařízení nesmí mít přístup děti.

Štítky na výrobku

Na zařízení jsou společně s datovým kódem zobrazeny následující piktogramy:



Varování! Před použitím si řádně prostudujte tento návod.



Nebezpečí - rotující nože. Udržujte ruce a nohy v bezpečné vzdálenosti od otvorů zařízení.



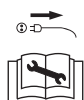
Nepoužívejte toto zařízení ve vlhkých podmínkách a nevystavujte jej dešti.



Při práci s tímto zařízením používejte ochranné brýle.



Při práci s tímto zařízením používejte ochranu sluchu.



Před kontrolou poškozeného kabelu vždy odpojte zástrčku od síťové zásuvky. Dávejte pozor, abyste nepoužívali toto zařízení, je-li poškozen jeho napájecí kabel.



Dojde-li k poškození nebo zamotání napájecího kabelu, odpojte zástrčku od zásuvky.



Před dotykem tohoto zařízení vždy počkejte na jeho úplné zastavení.



Dávejte pozor na odlétávající předměty. Udržujte ostatní osoby mimo pracovní prostor.



Při práci s tímto zařízením používejte rukavice.



Nepoužívejte toto zařízení jako schůdky nebo žebřík.



Směrnice 2000/14/EC týkající se zaručeného akustického výkonu.

Elektrická bezpečnost



Varování! Toto zařízení je opatřeno dvojitou izolací. Proto není nutné použití

uzemňovacího vodiče.

Vždy zkontrolujte, zda napájecí napětí sítě odpovídá napětí na výkonovém štítku.

- ◆ Je-li poškozen napájecí kabel, musí být vyměněn výrobcem nebo v autorizovaném servisu BLACK+DECKER, aby bylo zabráněno možným rizikům.
- ◆ Elektrická bezpečnost může být ještě více zlepšena použitím proudového chrániče (RCD) s vysokou citlivostí 30 mA.

Popis

Tento výrobek se skládá z několika nebo ze všech následujících částí.

1. Spínač zapnuto/vypnuto
2. Volič směru
3. Tlačítko ochrany proti přetížení
4. Vstupní trychtýř
5. Stojan

6. Sběrná nádoba
7. Seřizovací kolečko
8. Protlačovací tyč

Sestavení

Varování! Před sestavením se ujistěte, zda je zařízení vypnuto a zda je jeho napájecí kabel odpojen od síťové zásuvky.

Upevnění koleček na stojan (obr. A)

- ◆ Zasuňte pouzdro (13) do kolečka (12).
- ◆ Zasuňte osu kolečka (11) do pouzdra (13) a do kolečka (12).
- ◆ Zasuňte osu kolečka (11) do podložky (14) a vložte ji do stojanu (5).
- ◆ Zajistěte osu kolečka (11) ve stojanu pomocí šroubu (15).
- ◆ Zajistěte kolečko (12) na ose kolečka pomocí pružné svorky (10).
- ◆ Zajistěte patku (16) na stojanu (5) pomocí šroubů (17).
- ◆ Zopakujte výše uvedený postup i na druhé straně drtiče.

Upevnění motorové jednotky na stojan (obr. B)

- ◆ Srovnejte otvory na motorové jednotce s odpovídajícími otvory na stojanu (5).
- ◆ Zasuňte do motoru a do stojanu šrouby (18).

Upevnění sběrné nádoby (obr. C)

- ◆ Nasuňte sběrnou nádobu (6) do stojanu (5) a ujistěte se, zda řádně pracuje bezpečnostní spínač.

Poznámka: Toto zařízení nebude pracovat, dokud nebude aktivován bezpečnostní spínač.

Použití

Varování! Nechejte zařízení pracovat jeho vlastním tempem. Zamezte přetěžování.

- ◆ Nevypínejte toto zařízení, dokud nebude zcela prázdné, protože by mohlo dojít k jeho ucpání a k následným problémům s jeho spuštěním.
- ◆ Před vhozením do drtiče odstraňte z kořenů rostlin kameny a zeminu.
- ◆ Při vkládání větví do drtiče tyto větve vždy pevně držte.
- ◆ Musíte-li materiál zatlačit dále do drtiče, použijte protlačovací tyč (8), jak je zobrazeno na obr. E.

Zapnutí a vypnutí (obr. D)

Zapnutí

- ◆ Nastavte volič směru (2) do polohy vpravo.
- ◆ Stiskněte tlačítko I na spínači zapnuto/vypnuto.

Vypnutí

- ◆ Stiskněte tlačítko O na spínači zapnuto/vypnuto.

Varování! Neprovádějte postupné přepínání voliče směru otáčení/spínačů pomocí náhlých pohybů. Náhlé přepínání může vytvářet proudová zatížení, která mohou potencionálně způsobit poškození drtiče.

Odstranění zablokování

Dojde-li k zablokování drtiče větvemi, které jsou příliš silné nebo tvrdé, nebo k zablokování způsobenému cizími předměty, drtič se většinou případně automaticky uvolní sám. Směr otáčení mechanismu se automaticky změní a tím dojde k uvolnění materiálu, který se bude pohybovat zpět směrem nahoru. Změnu otáčení mechanismu do původního směru provedete následovně:

- ◆ Vypněte drtič a počkejte, dokud nedojde k úplnému zastavení jeho nožů.
- ◆ Proveďte znovu zapnutí drtiče a mechanismus se bude opět otáčet směrem vpřed.

Došlo-li k zablokování materiálu:

- ◆ Vypněte drtič.
- ◆ Nastavte volič směru (2) do polohy vlevo.
- ◆ Držte stisknuto tlačítko I, dokud nedojde k odstranění zablokování.

Varování! Pohybuje-li se mechanismus drtiče v opačném směru, ze vstupního trychtýře mohou být vymrštěny nezpracované větve.

Nedojde-li k odstranění zablokování:

- ◆ Vypněte drtič a odpojte napájecí kabel od sítě.
- ◆ Pro uvolnění zbytků materiálu zablokovaných v drticím mechanismu použijte vhodný kousek dřeva nebo protlačovací tyč (8).
- ◆ Znovu připojte zástrčku kabelu k elektrické síti a použijte drtič podle výše uvedeného postupu, aby došlo k úplnému odstranění zbytků materiálu.

Varování! Před odstraňováním zablokovaného materiálu proveďte vždy vypnutí stroje a odpojení jeho napájecího kabelu. Nepokoušejte se odstraňovat zablokovaný materiál rukou přes vstupní nebo výstupní otvor. Udržujte ruce v bezpečné vzdálenosti od drticí komory.

Nastavení nožové desky (obr. F)

Neprovádí-li drtič řádné drcení materiálu, nožová deska musí být seřizena.

- ◆ Otočte seřizovací kolečko (7) ve směru pohybu hodinových ručiček o polovinu otáčky do pracovní polohy tak, aby docházelo k úplnému roztrhání lehkého materiálu.
- ◆ Otočte seřizovací kolečko proti směru pohybu hodinových ručiček o polovinu otáčky do pracovní polohy tak, aby docházelo k úplnému rozdrobení hrubého materiálu.

Materiály musí projít tímto drtičem dvakrát, aby došlo k jejich řádnému rozdrobení.

- ◆ Ujistěte se, zda se řezací nůž nedotýká protilehlého nože, abyste zabránili poškození tohoto drtiče.

Začne-li drcený materiál vytvářet řetěz, proveďte následující nastavení:

- ◆ Zapněte drtič.
- ◆ Velmi pomalu a zlehka otáčejte seřizovacím kolečkem (7) ve směru pohybu hodinových ručiček, dokud neuslyšíte lehký zvuk broušení nebo dokud nevidíte vypadávat malé množství hliníkových hoblin z výstupního otvoru. Nyní bude drcený materiál řádně oddělován.

Varování! Ujistěte se, zda je drtič zapnutý a zda se pohybuje normálně směrem dopředu. Nastavování nožové desky, je-li stroj vypnutý, může vést k vážnému poškození tohoto zařízení.

Ochrana proti přetížení

Toto zařízení je vybaveno ochranou proti přetížení. Dojde-li k zablokování tohoto zařízení a jeho motor se zastaví, napájení drtiče bude automaticky odpojeno.

- ◆ Počkejte asi 5 minut, aby došlo k obnově ochranné funkce.
- ◆ Odpojte zařízení od napájecího zdroje.
- ◆ Podle výše popsaného postupu odstraňte zablokování.
- ◆ Připojte zařízení k napájecímu zdroji.
- ◆ Stiskněte tlačítko ochrany proti přetížení (3).
- ◆ Zapněte drtič.

Rady pro optimální použití

- ◆ Nakonec vždy provádějte drcení suchého materiálu, protože vám pomůže odstranit vlhký materiál z tohoto drtiče.
- ◆ Nedovolte, aby se materiál určený pro drcení před zpracováním hromadil a kompostoval.
- ◆ Rozdrocený materiál můžete v drtiči zpracovat ještě jednou, aby došlo k zmenšení jeho objemu.
- ◆ Viz graf na konci tohoto textu.

Údržba

Vaše nářadí BLACK+DECKER bylo zkonstruováno tak, aby pracovalo po dlouhou dobu s minimálními nároky na údržbu. Řádná péče o nářadí/zařízení a jeho pravidelné čištění vám zajistí jeho bezproblémový chod.

Varování! Před prováděním jakékoli údržby nářadí napájeného baterií nebo nářadí s napájecím kabelem:

- ◆ Vypněte zařízení/nářadí a odpojte jej od sítě.
- ◆ Větrací otvory zařízení/nářadí a nabíječky pravidelně čistěte měkkým kartáčem nebo suchým hadříkem.
- ◆ Pomocí vlhkého hadříku pravidelně čistěte kryt motoru. Nepoužívejte žádné abrazivní čisticí prostředky nebo rozpouštědla.

Výměna síťové zástrčky (pouze pro Velkou Británii a Irsko)

Budete-li instalovat novou zástrčku napájecího kabelu:


- ◆ Bezpečně zlikvidujte starou zástrčku.
- ◆ Připojte hnědý vodič k svorce pod napětím na nové zástrčce.
- ◆ Modrý vodič připojte k nulové svorce.

Varování! Na zemnici svorku nebude připojen žádný vodič.

Dodržujte montážní pokyny dodávané s kvalitními zástrčkami.

Doporučená pojistka: 5 A.

Ochrana životního prostředí

 Tříděte odpad. Výrobky a baterie označené tímto symbolem nesmí být vyhozeny do běžného domácího odpadu.

Tyto výrobky a baterie obsahují materiály, které mohou být obnoveny nebo recyklovány, což snižuje poptávku po surovinách. Provádějte prosím recyklaci elektrických výrobků a baterií podle místních předpisů. Další informace naleznete na internetové adrese www.2helpU.com

Technické údaje

		BEGAS5800
Napájecí napětí	V	230–240
Frekvence	Hz	50
Přikon	W	2 800
Otáčky naprázdno (nůž)	min ⁻¹	46
Otáčky naprázdno (motor)	min ⁻¹	2 850
Maximální řezaný průměr	mm	45
Hmotnost	kg	29,6

Prohlášení o shodě

SMĚRNICE PRO STROJNÍ ZAŘÍZENÍ
SMĚRNICE TÝKAJÍCÍ SE VENKOVNÍHO HLUKU



BEGAS5800 – Drtič

Společnost Black & Decker prohlašuje, že tyto výrobky popisované v části „Technické údaje“ splňují požadavky následujících norem:

2006/42/EC, EN 60335-1:2012 + A11:2014, EN 50434:2014
2000/14/EC, Drtič, Příloha V, Úroveň akustického výkonu podle normy 2000/14/EC (článek 13):

Hodnota akustického výkonu: L_{WA} : 93,0 dB(A), $K = 1,7$ dB(A)

Zaručená hodnota akustického výkonu, L_{WA} : 95 dB(A).

Tyto výrobky splňují také požadavky směrnice 2014/30/EU a 2011/65/EU.

Chcete-li získat další informace, kontaktujte prosím společnost Black & Decker na následující adrese nebo na adresách, které jsou uvedeny na konci tohoto návodu.

Níže podepsaná osoba je odpovědná za sestavení technických údajů a provádí toto prohlášení v zastoupení společnosti Black & Decker.

R. Laverick

Ředitel technického oddělení

Black & Decker Europe, 210 Bath Road, Slough,

Berkshire, SL1 3YD

United Kingdom

24. 9. 2018

Záruka

Společnost Black & Decker je přesvědčena o kvalitě svých výrobků a nabízí spotřebitelům záruku 24 měsíců od data zakoupení. Tato záruka je nabízena ve prospěch zákazníka a nijak neovlivní jeho zákonná záruční práva. Tato záruka je platná ve všech členských státech EU a evropské zóny volného obchodu EFTA.

Požadujete-li reklamaci v rámci záruky, tato reklamacie musí splňovat obchodní podmínky společnosti Black & Decker a prodejci nebo autorizovanému servisu budete muset předložit doklad o zakoupení. Obchodní podmínky týkající se záruky společnosti Black & Decker v trvání 2 let a adresu nejbližšího autorizovaného servisu naleznete na internetové adrese www.2helpU.com, nebo kontaktujte nejbližšího autorizovaného prodejce Black & Decker na adrese uvedené v tomto návodu.

Navštivte prosím naše internetové stránky www.blackanddecker.co.uk, kde můžete zaregistrovat váš nový výrobek Black & Decker a kde můžete získat informace o našich nových výrobcích a speciálních nabídkách.

Záruka

Společnost BLACK+DECKER důvěřuje kvalitě svého vlastního nářadí a poskytuje kupujícímu mimořádnou záruku. Tato záruka je nadstandardní a v žádném případě nepoškozuje Vaše zákonná práva. Tato záruka platí ve všech členských státech EU a Evropské zóny volného obchodu EFTA.

Objeví-li se na výrobku BLACK+DECKER, v průběhu 24 měsíců od zakoupení, jakékoli materiálové či výrobní vady, garantujeme ve snaze o minimalizování vašich starostí bezplatnou výměnu vadných dílů, opravu nebo výměnu celého výrobku za níže uvedených podmínek:

- ◆ Výrobek nebyl používán pro obchodní nebo profesionální účely a nedocházelo-li k jeho pronájmu.
- ◆ Výrobek nebyl vystaven nesprávnému použití a nebyla zanedbána jeho předepsaná údržba.
- ◆ Výrobek nebyl poškozen cizím zaviněním.
- ◆ Nebyly prováděny opravy výrobku jinými osobami než pracovníky značkového servisu BLACK+DECKER.

Při uplatňování reklamace je nutno prodejci nebo servisnímu středisku předložit doklad o nákupu výrobku. Místo vaší nejbližší autorizované servisní pobočky BLACK+DECKER se dozvíte na příslušné adrese uvedené na zadní straně této příručky. Seznam autorizovaných servisů BLACK+DECKER a podrobnosti o poprodejním servisu naleznete také na internetové adrese: www.2helpU.com.

Navštivte naši internetovou adresu www.blackanddecker.co.uk a zaregistrujte si Váš výrobek BLACK+DECKER. Budete tak mít neustálé přehled o nových výrobcích a speciálních nabídkách. Další informace o značce BLACK+DECKER a o našem výrobním programu získáte na internetové adrese www.blackanddecker.co.uk.

STANLEY BLACK & DECKER CZECH REPUBLIC S.R.O.

Türkova 5b
149 00 Praha 4
Česká Republika
Tel.: 00420 261 009 772
Fax: 00420 261 009 784
Servis: 00420 244 403 247
www.blackanddecker.cz
obchod@sbdinc.com

STANLEY BLACK & DECKER SLOVAKIA S.R.O.

Vysoká 2/b
811 06 Bratislava
Tel.: 00420 261 009 772
Fax: 00420 261 009 784
www.blackanddecker.sk
obchod@sbdinc.com

BAND SERVIS

K Pasekám 4440
760 01 Zlín
Tel.: 00420 577 008 550,1
Fax: 00420 577 008 559
www.bandservis.cz
bandservis@bandservis.cz

BAND SERVIS

Klášteřského 2
140 00 Praha 4
Tel.: 00420 244 403 247
Fax: 00420 241 770 167
j.kraus@bandservis.cz
www.bandservis.cz
bandservis@bandservis.cz

BAND SERVIS

Paulínska 22
917 01 Trnava
Tel.: 00421 335 511 063
Fax: 00421 335 512 624
www.bandservis.sk
p.talajka@bandservis.sk

BAND SERVIS

Južná trieda 17 (budova TWD)
040 01 Košice
Tel.: 00421 556 233 155
bandserviske@zoznam.sk

CZ ZÁRUČNÍ LIST

PL KARTA GWARANCYJNA

H JÓTÁLLÁSI JEGY

SK ZÁRUČNÝ LIST



CZ měsíců
H hónap

24

PL miesiące
SK mesiacov

CZ	Výrobní kód	Datum prodeje	Razítko prodejny Podpis
H	Gyári szám	A vásárlás napja	Pecsét helye Aláírás
PL	Numer seryjny	Data sprzedaży	Stempel Podpis
SK	Číslo série	Dátum predaja	Pečiatka predajne Podpis

CZ

Adresy servisu
Band Servis
Klásterského 2
CZ-140 00 Praha 4
Tel.: 00420 244 403 247
Fax: 00420 241 770 167

Band Servis
K Pasekám 4440
CZ-76001 Zlín
Tel.: 00420 577 008 550,1
Fax: 00420 577 008 559
http://www.bandservis.cz

H

Black & Decker Központi
Garanciális-és Márkaszerző
1163 Budapest
(Sashalom) Thököly út 17.
Tel.: 403-2260
Fax: 404-0014
www.rotelkft.hu

PL

Adres servisu centralnego
ERPATECH
ul. Bakaliowa 26
05-080 Mościska
Tel.: 022-8620808
Fax: 022-8620809

SK

Adresa servisu
Band Servis
Paulínska ul. 22
SK-91701 Trnava
Tel.: 00421 335 511 063
Fax: 00421 335 512 624

CZ Dokumentace záruční opravy

PL Przebieg napraw gwarancyjnych

H A garanciális javítás dokumentálása

SK Záznamy o záručných opravách

CZ	Číslo	Datum příjmu	Datum zakázky	Číslo zakázky	Závada	Razítko Podpis
H	Sorszám	Bejelentés időpontja	Javítási időpont	Javítási munkalapszám	Hiba jelleg oka	Pecsét Aláírás
	Jótállás új határideje					
PL	Nr.	Data zgłoszenia	Data naprawy	Nr. zlecenia	Przebieg naprawy	Stempel Podpis
SK	Číslo dodávky	Dátum nahlásenia	Dátum opravy	Číslo objednávky	Popis poruchy	Pečiatka Podpis