

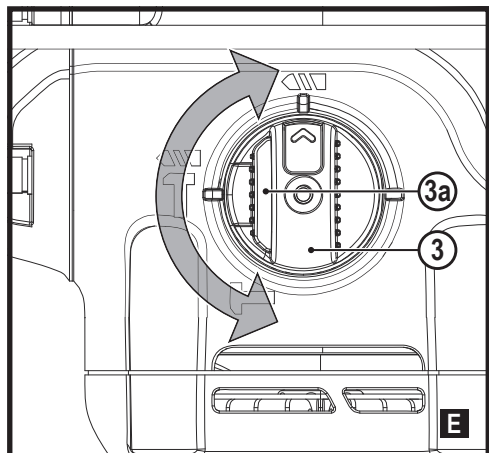
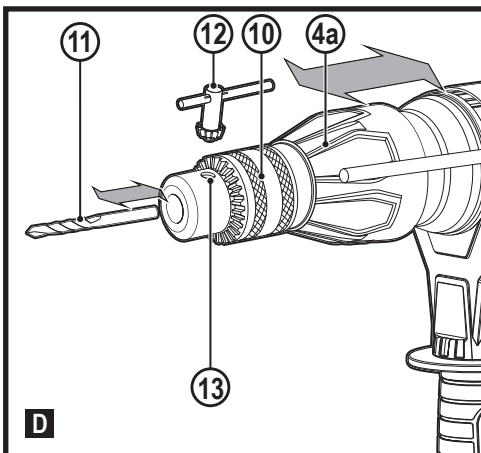
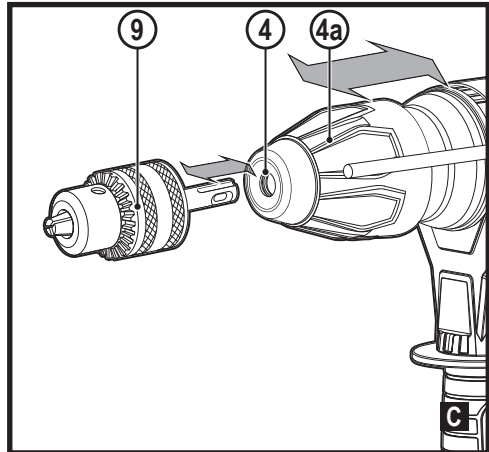
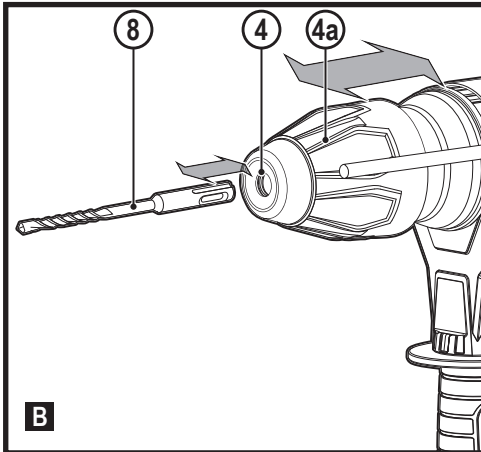
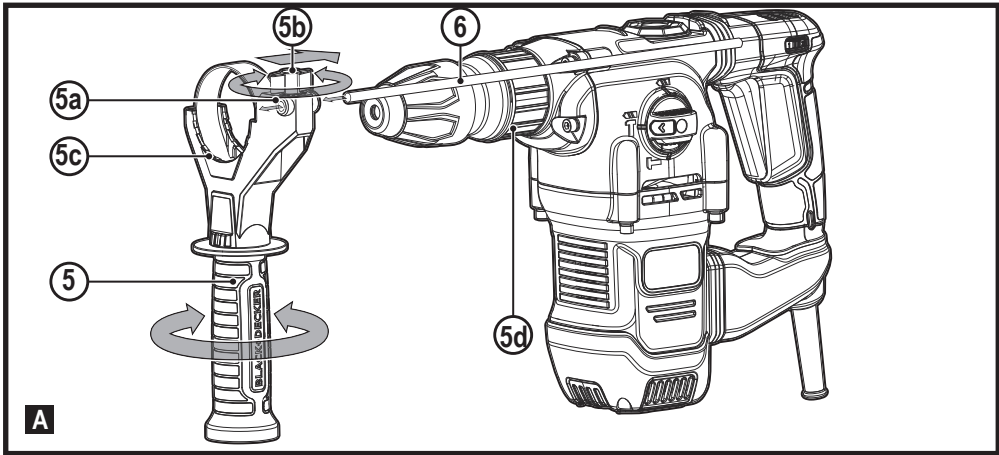
*A kéziszerszám  
iparszerű használatra  
nem ajánlott.*

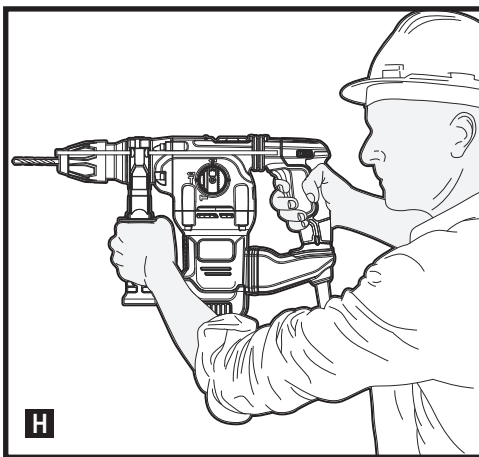
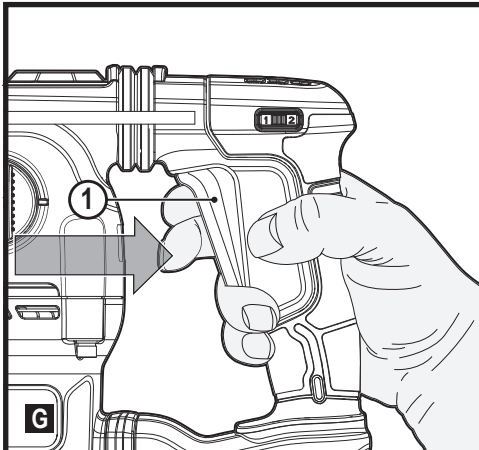
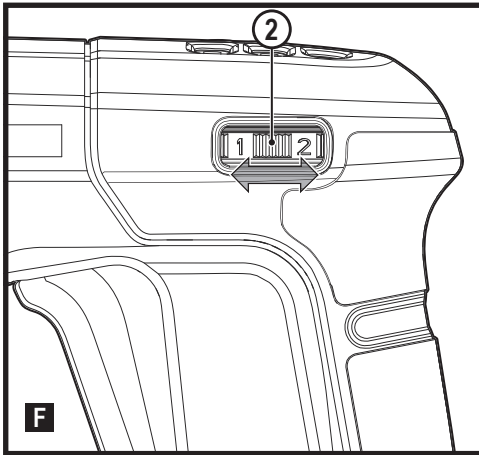
533228 - 65 H

Fordítás az eredeti kezelési útmutató alapján készült

[www.blackanddecker.eu](http://www.blackanddecker.eu)

**BEHS03**





## Rendeltetésszerű használat

Az Ön BLACK+DECKER BEHS03 SDS típusú ütvefúróját fa, fém, műanyag és falazat fúrásához terveztük.

Iparszerű felhasználásra nem alkalmas.

## Biztonságtechnikai útmutatások

### Általános biztonságtechnikai figyelmeztetések elektromos szerszámokhoz



**Figyelmeztetés!** Olvassa át a szerszámhoz mellékelt összes biztonsági figyelmeztetést, útmutatást, szemléltető ábrát és műszaki adatot. Az alábbi figyelmeztetések és útmutatások figyelmen kívül hagyása áramütést, tüzet és/vagy súlyos személyi sérülést okozhat.

Őrizze meg a figyelmeztetéseket és az útmutatót későbbi használatra.

Az „elektromos szerszám” kifejezés a figyelmeztetésekből az Ön által használt hálózati (vezetékes) vagy akkumulátoros (vezeték nélküli) elektromos szerszámot jelenti.

#### 1. A munkaterület biztonsága

- A munkaterületet tartsa tisztán, és világítsa meg jól.** A rendetlen vagy sötét munkaterület vonzza a baleseteket.
- Ne használja az elektromos szerszámokat robbanásveszélyes légtérben, például ahol gyúlékony folyadékok, gázok vagy por vannak jelen.** Elektromos szerszámok használatakor szikra keletkezhet, amely begyújthatja a port vagy gázt.
- A szerszám használata közben tartsa távol a gyerekeket és a nézelődőket.** Ha elterelik a figyelmét, elveszítheti a szerszám feletti uralmát.

#### 2. Elektromos biztonság

- Az elektromos szerszám csatlakozódugója a hálózati csatlakozóaljzat kialakításának megfelelő legyen. Soha, semmilyen módon ne alakítsa át a csatlakozódugót.** Földelt elektromos szerszámokhoz ne használjon adapter dugaszt. Eredeti (nem átalakított) csatlakozódugó és ahhoz illő konnector használata mellett kisebb az áramütés kockázata.
- Ügyeljen arra, hogy teste ne érintkezzen földelt felületekkel, például csővezetékekkel, radiátorral, tűzhellyel vagy hűtőszekrényvel.** Ha a teste leföldelődik, nagyobb az áramütés veszélye.
- Esőtől és egyéb nedvességtől óvja az elektromos szerszámokat.** Ha víz kerül az elektromos szerszámba, nagyobb az áramütés veszélye.
- Gondosan bánjon a kábellel.** Az elektromos szerszámot soha ne a tápkábelnél fogva hordozza vagy húzza, a dugaszt pedig ne a kábélnél

fogva húzza ki a konnektorból. Óvja a kábelt hőtől, olajtól, éles szélektől és mozgó alkatrészekről. Sérült vagy összetekeredett hálózati kábel használata mellett nagyobb az áramütés veszélye.

- e. A szabadban kizárólag csak az arra alkalmas hosszabbító kábelt szabad használni. Az mellett kisebb az áramütés veszélye.
  - f. Ha az elektromos szerszám nedves helyen való használata elkerülhetetlen, az elektromos biztonság növelhető egy hibaáramvédő kapcsoló (RCD) előkapcsolásán keresztül. RCD használata mellett kisebb az áramütés veszélye.
- ### 3. Személyes biztonság
- a. Elektromos szerszám használata közben ne veszítse el éberségét, figyeljen mindig arra, amit tesz, a józan eszt használja. Ne dolgozzon a szerszámmal, ha fáradt, ha gyógyszer, alkohol hatása vagy gyógykezelés alatt áll. Elektromos szerszám használata közben egy pillanatnyi figyelmetlenség is súlyos személyi sérülést okozhat.
  - b. Használjon személyi védőfelszerelést. Mindig viseljen védőszemüveget. A védőfelszerelések, például porvédő maszk, biztonsági csúszásmentes cipő, védősisak vagy hallásvédő csökkentik a személyi sérülés veszélyét.
  - c. Gondoskodjon arról, hogy a szerszám ne indulhasson be véletlenül. Ellenőrizze, hogy a kapcsoló kikapcsolt állásban van-e, mielőtt a hálózatra és/vagy akkumulátorra kapcsolja, a kezébe veszi vagy magával viszi a szerszámot. Ha az elektromos szerszám hordozása közben az ujját a kapcsolón tartja, vagy bekapcsolt szerszámot helyez áram alá, balesetet okozhat.
  - d. Mielőtt bekapcsolja az elektromos szerszámot, vegye le róla a szerelőkulcsot. Forgó alkatrészen felejtett kulcs a szerszám beindulásakor személyi sérülést okozhat.
  - e. Ne nyúljon ki túlságosan messzire. Kerülje a rendellenes testtartást, és egyensúlyát soha ne veszítse el munkavégzés közben. Így jobban irányíthatja a szerszámot, még váratlan helyzetekben is.
  - f. Megfelelő öltözéket viseljen. Ne hordjon ékszert vagy laza ruházatot munkavégzés közben. Haját, ruházatát és kesztyűjét tartsa távol a mozgó alkatrészekről. A laza öltözék, ékszerek vagy hosszú haj beakadhatnak a mozgó részekbe.
  - g. Ha a szerszámon megtalálható a porelszívási lehetőség, vagy a porzsák, úgy ügyeljen arra, hogy megfelelően csatlakoztassa és használja ezeket munka közben. Porelszívó berendezés használatával nagymértékben csökkenthetők a por okozta veszélyek.
  - h. Ne engedje, hogy a szerszámok gyakori használata során szerzett tapasztalatai túlzott biztonságérzetet

keltsenek Önben, és amiatt elhanyagolja a biztonsági alapelveket. Gondatlan cselekvés már a másodperc törtrésze alatt is súlyos sérülést okozhat.

### 4. Elektromos szerszámok használata és gondozása

- a. Ne erőltesse az elektromos szerszámot. A célnak megfelelő elektromos szerszámot használja. A megfelelő szerszámmal jobban és biztonságosabban elvégezheti a munkát, ha a teljesítmény kategóriájának megfelelően használja.
- b. Ne használja az elektromos szerszámot, ha a kapcsoló nem működőképes. Bármely elektromos szerszám használata, amely nem irányítható megfelelően az indítókapcsolóval, nagyon veszélyes, ezért azonnal meg kell javíttatni a kapcsolót, ha sérült vagy nem működőképes.
- c. Mielőtt beállítását végez vagy változtat, vagy tartozékot cserél a szerszámon, illetve mielőtt eltávolítja, húzza ki a dugaszát a konnektorból és/vagy válassza le az akkumulátorról. Ezekkel a megelőző biztonságtechnikai intézkedésekkel csökkenti a szerszám véletlen beindulásának veszélyét.
- d. A használaton kívüli elektromos szerszámot olyan helyen tárolja, ahol gyermekek nem férhetnek hozzá; és ne engedje, hogy olyan személyek használják, akik nem ismerik a szerszámot vagy ezeket az útmutatásokat. Az elektromos szerszámok nem képzett felhasználó kezében veszélyt jelentenek.
- e. Tartsa karban az elektromos szerszámokat és a tartozékokat. Ellenőrizze a részegységeket, olajozásukat, esetleg előforduló töréseit, a kézvédő vagy a kapcsoló sérüléseit és minden olyan rendellenességet, amely befolyásolhatja a szerszám használatát. Ha a szerszám sérült, használat előtt javíttassa meg. A nem megfelelően karbantartott elektromos szerszámok számos balesetet okoznak.
- f. Tartsa élesen és tisztán a vágószerszámokat. A megfelelően karbantartott éles vágószerszám beszorulásának kisebb a valószínűsége, és könnyebben irányítható.
- g. Az elektromos szerszámot, tartozékokat, szerszámszárakat stb. ezeknek az útmutatásoknak megfelelően használja, a munkakörülmények és az elvégzendő feladat figyelembevételével. Az elektromos szerszám rendeltetésétől eltérő használata veszélyhelyzetet teremthet.
- h. A fogantyúkat és a markolási felületeket tartsa szárazon és tisztán, olajtól és zsírtól mentesen. Váratlan helyzetekben nem kezelhető és irányítható biztonságosan a szerszám, ha a fogantyúja vagy egyéb markolási felülete csúszós.

## 5. Szervíz

- a. **A szerszámot csak képzett szakemberrel javíttassa, és csak eredeti gyári alkatrészeket használjon fel.** Ezzel biztosítja az elektromos szerszám folyamatosan biztonságos működését.

### További biztonságtechnikai figyelmeztetések elektromos szerszámokhoz



**Figyelmeztetés!** További biztonságtechnikai figyelmeztetések fűrő- és vésőkalapácsokhoz.

- ◆ **Útvefúrás közben viseljen hallásvédőt.** A zajnak való kitétség halláskárosodást okozhat.
- ◆ **Használja a szerszámhoz mellékelt segédfogantyúkat.** A szerszám feletti uralom elvesztése személyi sérüléssel végződhet.
- ◆ **Használat előtt rögzítse kellően a szerszámot.** Ez a szerszám nagy nyomatókat ad le, és ha nem rögzíti, működés közben elvesztheti felette az uralmát, és sérülést szenvedhet.
- ◆ **Az elektromos szerszámot csak a szigetelt fogantyújánál tartsa, amikor azzal olyan műveletet végez, amelynél a vágótartozék rejtett kábelekhöz vagy a szerszám saját kábeléhez érhet.** Ha a vágótartozék áram alatt lévő vezetéket ér, a szerszám csupasz fém alkatrészei is áram alá kerülhetnek, és a kezelő áramütést szenvedhet.

### Biztonságtechnikai útmutatások hosszú fűrőszárak használatához

- ◆ **Soha ne járassa a szerszámot nagyobb fordulatszámon, mint a fűrőszár névleges maximális fordulatszáma.** Nagyobb fordulatszámokon a fűrőszár valószínűleg meggyöbül, ha szabadon, a munkadarab érintése nélkül járatták, ami személyi sérülést okozhat.
- ◆ **Mindig alacsony fordulatszámon kezdje a fűrást, és a fűrőszár hegye érintkezzen a munkadarabbal.** Nagyobb fordulatszámokon a fűrőszár valószínűleg meggyöbül, ha szabadon, a munkadarab érintése nélkül járatták, ami személyi sérülést okozhat.
- ◆ **Nyomás közben a fűrőszárat egyenes vonalban tartsa, és ne nyomja túl erősen.** A fűrőszár meggyöbülhet, el is törhet, a kezelő pedig elvesztheti a szerszám feletti uralmát, és sérülést szenvedhet.
- ◆ **Fűrőkalapács módban soha ne használjon vésőtartozékot.** A tartozék beszorul az anyagba, és elforgatja a fűrőt.
- ◆ **Szorítókkal vagy más praktikus módon stabil felülethez biztonságosan rögzítse a munkadarabot.** Ha a kezében tartja, vagy a testéhez szorítja, az instabillá válik, Ön pedig elvesztheti a szerszám feletti uralmát.
- ◆ **Fal, padló vagy mennyezet fűrése előtt tájékozódjon az elektromos- és csővezetékek elhelyezkedéséről.**

- ◆ Közvetlenül fűrés után ne érjen a fűrőszár hegyéhez, mert a fűrés során felforrósodhatott.
- ◆ A szerszám rendeltetésszerű használatát ebben a kézikönyvben ismertetjük. A kézikönyvben nem ajánlott tartozék vagy kiegészítő használata, illetve itt fel nem sorolt műveletek végzése személyi sérülés és/vagy dologi kár veszélyével jár.
- ◆ Viseljen arcmaszkot vagy porvédő maszkot, amikor olyan munkát végez, amely por vagy repülő szilánkok keletkezésével jár.

### Mások biztonsága

- ◆ Ezt a szerszámot nem használhatják olyan személyek (a gyermekeket is beleértve), akik nincsenek fizikai, érzékelési vagy mentális képességeik teljes birtokában, vagy nincs meg a szükséges tapasztalatuk és tudásuk, kivéve, ha a biztonságukért felelős személy felügyel rájuk, vagy megtanítja őket a készülék használatára.
- ◆ Ügyeljen a gyermekekre, hogy ne játszhassanak a szerszámmal.

### Maradványkockázatok

A szerszám használata további, a biztonsági figyelmeztetések között esetleg fel nem sorolt maradványkockázatokkal is járhat. Ezek a szerszám nem rendeltetésszerű vagy hosszú ideig tartó használatából stb. adódhatnak.

Bizonyos maradványkockázatok a vonatkozó biztonsági előírások betartása és a védőeszközök használata ellenére sem kerülhetők el. Ezek a következők lehetnek:

- ◆ forgó-mozgó alkatrészek megérintése miatti sérülések;
- ◆ alkatrészek, vágó- vagy egyéb tartozékok cseréje közben bekövetkező sérülések;
- ◆ a szerszám hosszú idejű használatából származó sérülések - ha hosszú ideig használja, rendszeresen iktasson be szüneteket;
- ◆ halláskárosodás;
- ◆ a használat közben keletkező por belégzése miatti egészségkárosodás, különös tekintettel tölgy, bükk és rétegelt lemez anyagok esetén.

### Súlyozott effektív rezgégysorulás

A műszaki adatlapon és a megfelelőségi nyilatkozatban feltüntetett súlyozott effektív rezgégysorulási értékeket az EN 60745 szabványnak megfelelően határoztuk meg, így azok felhasználhatók az egyes szerszámoknál mért értékek összehasonlítására is. A megadott érték felhasználható a súlyozott effektív rezgégysorulásnak való kitétség mértékének előzetes becsléséhez is.

**Figyelmeztetés!** A tényleges súlyozott effektív rezgégysorulási érték az elektromos szerszám használata során a használat módjától függően eltérhet a feltüntetett értéktől. A tényleges súlyozott effektív rezgégysorulás szintje az itt feltüntetett szint fölé is emelkedhet.

A 2002/44/EK irányelv által a szerszámmal rendszeresen dolgozók számára megkövetelt szükséges biztonsági intézkedések meghatározásához végzett, a súlyozott effektív rezgésgyorsulásnak való kitettség értékelésénél figyelembe kell venni a tényleges használat körülményeit, illetve azt, hogy a szerszámot hogyan használják, ideértve a munkafolyamat minden egyes részét, pl. azokat az időszakokat is, amikor a szerszám ki van kapcsolva vagy üresen jár.

### Címkék a szerszámon

A szerszámon a dátumkóddal együtt a következő piktogramok láthatók:



**Figyelmeztetés!** A sérülés kockázatának csökkentése végett olvassa el a kezelési útmutatót.



Ütvefűró használata közben viseljen hallásvédőt. A zajnak való kitettség halláskárosodást okozhat.

### Elektromos biztonság



Ez a szerszám kettős szigetelésű, ezért nincs szükség földelésre. Mindig ellenőrizze, hogy az áramforrás megfelel-e az adattáblán feltüntetett feszültségnek.

- ◆ Ha a hálózati kábel sérült, a veszély elkerülése érdekében cseréltesse ki a gyártóval vagy egyik megbízott BLACK+DECKER szakszervizzel.

### Részegységek

1. Indítókapcsoló
2. Fordulatszám-választó tárcsa
3. Üzem mód választó kapcsoló
4. Szerszámbefogó
5. Oldalfogantyú
6. Mélységűtköző
7. Zsírókupak

### Összeszerelés

**Figyelmeztetés!** Összeszerelés előtt győződjön meg arról, hogy a szerszám ki van kapcsolva, és áramtalanítva van.

#### Az oldalfogantyú felszerelése (A ábra)

- ◆ Forgassa a markolatot az óramutató járásával ellentétes irányba, amíg az oldalfogantyút (5) rá nem tudja csúsztatni a szerszám elejére, ahogyan az ábra mutatja.
- ◆ Forgassa az oldalfogantyút a kívánt helyzetbe.
- ◆ A markolatot az óramutató járásának irányában forgatva húzza meg az oldalfogantyút.

**Tartsa szem előtt:** az oldalfogantyú az egyéni igényeknek megfelelő helyzetbe állítható.

#### A mélységűtköző szerelése és beállítása (A ábra)

- ◆ Lazítsa meg a gombot (5b).

- ◆ Illessze be a mélységűtközőt (6) a szerelőnyílásba (5a), amint az ábrán látható.
- ◆ Állítsa a mélységűtközőt (6) a kívánt helyzetbe. A maximális fúrási mélység egyenlő a fúrószár hegye és a mélységűtköző elülső vége közötti távolsággal.
- ◆ Húzza meg a gombot ( 5b ).

### Tartozék felszerelése (B ábra)

Ezen a szerszámon gyorsotkmány van, amely a szerszámszárak könnyű cseréjét teszi lehetővé.

- ◆ Húzza hátra a tokmányhüvelyt (4a), majd illessze be a tartozékot (8) a szerszámbefogóba (4).
- ◆ Nyomja lefelé a tartozékot (8), és kissé forgassa el, hogy illeszkedjék a résekbe.
- ◆ Húzogassa meg a tartozékot, hogy lássa, megfelelően van-e rögzítve. Az ütvefűrás funkció működéséhez szükséges, hogy a tartozéknak tengelyirányban több centiméter szabad mozgása legyen, amikor rögzítve van a szerszámbefogóban.
- ◆ A tartozék eltávolításához húzza hátra a tokmányhüvelyt (4a), majd húzza ki a tartozékot.

### A kulcsos tokmány beillesztése (C ábra)

- ◆ Illessze a mellékelt tokmány (9) szárát a szerszámbefogóba a fent leírtak szerint.

**Figyelmeztetés!** Ütvefűrás módban soha ne használjon kulcsos tokmányt.

### Tartozék beillesztése a kulcsos tokmányba (D ábra)

- ◆ A tokmányhüvelyt (10) forgatva nyissa ki a tokmányt.
- ◆ Illessze a tartozékot (11) a tokmányba.
- ◆ Tegye a tokmánykulcsot (12) a tokmány oldalán levő valamelyik furatba (13), majd a kulcs forgatásával húzza meg a tokmányt.

### Használat

**Figyelmeztetés!** Hagyja a szerszámot a saját tempójában működni. Ne terhelje túl.

**Figyelmeztetés!** Fal, padló vagy mennyezet fűrése előtt tájékozódjon az elektromos- és csővezetékek elhelyezkedéséről.

### A fűrés üzem mód kiválasztása (E ábra)

- ◆ A beállítás kiválasztása
- ◆ Falazat és beton ütvefűréséhez állítsa az üzem mód választó kapcsolót (3) a **T1** helyzetbe.
- ◆ Acél, fa és műanyag fűréséhez állítsa az üzem mód kapcsolót (3) **1** helyzetbe.
- ◆ Vésés módhoz állítsa az üzem mód kapcsolót (3) **T** helyzetbe.

## Be- és kikapcsolás

- ◆ A szerszám bekapcsolásához húzza be az indítókapcsolót (1). Állítsa a fordulatszám-választó tárcsát (2) a kívánt fordulatszám-tartományhoz.
- ◆ Általános szabály, hogy nagy átmérőjű fűrészárazokhoz alacsonyabb, kisebb átmérőjű fűrészárazokhoz pedig magasabb fordulatszám szükséges.
- ◆ A szerszám kikapcsolásához engedje el az indítókapcsolót.
- ◆ Mindig úgy tartsa a szerszámot, ahogyan a H ábrán látja.

## Tartozékok

A szerszám teljesítménye függ a felhasznált tartozékoktól is. A BLACK+DECKER tartozékok magas minőségi követelményeknek megfelelően készültek, és tervezésükkor a szerszám teljesítményének optimalizálása volt a fő cél. Ezekkel a tartozékokkal a lehető legtöbbet hozhatja ki a szerszámából.

## Karbantartás

Az Ön vezetékes/akkumulátoros BLACK+DECKER készülékét/szerszámát minimális karbantartás mellett hosszú távú használatra terveztük. Folyamatos és kielégítő működése a megfelelő gondozástól és a rendszeres tisztítástól is függ.

**Figyelmeztetés!** Vezetékes/akkumulátoros elektromos szerszámok karbantartása előtt:

- ◆ Kapcsolja ki és áramtalanítsa a készüléket/szerszámot.
- ◆ Vagy kapcsolja ki készülékét/szerszámot, majd vegye ki belőle az akkumulátort, ha kivehető.
- ◆ Vagy pedig merítse le teljesen az akkumulátort, ha az a készülékkel/szerszámmal egybe van építve, majd ezután kapcsolja ki a szerszámot.
- ◆ Tisztítás előtt húzza ki a töltő dugaszát a konnektorból. Az Ön töltőkészüléke a rendszeres tisztításon kívül más karbantartást nem igényel.
- ◆ Puha kefével vagy száraz törőronggyal rendszeresen tisztítsa a készülék/szerszám/töltő szellőzőnyílásait.
- ◆ Nedves törőronggyal rendszeresen tisztítsa le a motorburkolatot. Ne használjon súrolószert vagy oldószert alapú tisztítószert.
- ◆ Rendszeresen nyissa ki a tokmányt (ha rajta van a szerszámon), és ütögesse meg, hogy a belsejéből kihulljon a por.



## Hálózati csatlakozódugasz cseréje (csak az Egyesült Királyságban és Írországban)

Ha új tápcsatlakozó dugaszra van szüksége:

- ◆ A régi dugaszt biztonságos módon semmisítse meg.
- ◆ A barna vezetékét kösse az új csatlakozódugó fázis csatlakozójához.
- ◆ A kék vezetékét a nulla csatlakozóhoz kösse.

**Figyelmeztetés!** A földelő csatlakozóhoz nem kell vezetékét kötnie.

Kövesse a minőségi dugaszokhoz mellékelt szerelési útmutatót.

Ajánlott biztosíték: 5 A.

## Környezetvédelem

Elkülönítve gyűjtendő. Ezzel a szimbólummal jelölt termékeket és akkumulátorokat tilos a normál háztartási hulladékba dobni. A termékek és akkumulátorok tartalmaznak visszanyerhető vagy újrahasznosítható anyagokat, amelyek csökkentik a nyersanyagigényt.

Kérjük, hogy a helyi előírásoknak megfelelően gondoskodjon az elektromos termékek és akkumulátorok újrahasznosításáról.

További tájékoztatást a [www.2helpU.com](http://www.2helpU.com) honlapon talál.

## Műszaki adatok

BEHS03		
Felvett feszültség	$V_{AC}$	230
Felvett teljesítmény	W	1250
Üresjáratú fordulatszám	$\text{min}^{-1}$	0 – 900RPM
Max. fűrési kapacitás		
Beton	mm	32
Acél	mm	13
Fa	mm	40
Súly	kg	5

Deklarált kétszámjegyű zajkibocsátási értékek az ISO 4871 szabványnak megfelelően
Mért A-súlyozású hangteljesítményszint, $L_{WA}$ (ref. 1pW), decibelben = 101,5 dB(A) Toleranciafaktor, $K_{WA}$ decibelben = 3 dB(A)
Mért A-súlyozású hangnyomásszint a munkaállomáson, $L_{PA}$ (ref. 20 $\mu$ PA), decibelben = 90,5 dB(A) Toleranciafaktor, $K_{PA}$ decibelben = 3 dB(A)
Az értékeket az EN 60745- 1:2009+ A11:2010 szabványban megadott eljárás szerint teszteltük, felhasználva az EN 60745- 2- 6:2010 alapszabványokat
TARTSA SZEM ELŐTT - A mért zajkibocsátási érték és a hozzá kapcsolódó toleranciafaktor annak az értéktartománynak a felső határát képviseli, amely a mérések közben valószínűleg adódik.

Súlyozott effektív rezgésgyorsulás összértéke (három tengely vektorösszege) az EN 60745 szabvány szerint meghatározva		
	az „ütvefűrés betonba” üzemmód leírása	a „vésés” üzemmód leírása
Súlyozott effektív rezgésgyorsulás kibocsátási érték $a_h$	14,5 m/s <sup>2</sup>	15,7 m/s <sup>2</sup>
Toleranciafaktor K	1,5 m/s <sup>2</sup>	1,5 m/s <sup>2</sup>
Az EN 60745-1:2009+ A11:2010 és EN 60745-2-6:2010 szabványok szerint meghatározott értékek		

### CE megfelelési nyilatkozat

GÉPEKRE VONATKOZÓ IRÁNYELV



BEHS03 Ütvefűró

A Black & Decker kijelenti, hogy a „Műszaki adatok” cím alatt ismertetett termékek megfelelnek a következő irányelveknek és szabványoknak:

EN60745-1:2009+A11:2010, EN60745-2-6:2010.

Ezek a termékek a 2006/42/EK, a 2014/30/EU és a 2011/65/EU irányelveknek is megfelelnek.

További tájékoztatásért forduljon a Black & Decker vállalathoz a következőkben megadott vagy a kézikönyv végén megtalálható elérhetőségeken.

Az aláírás tulajdonosa a műszaki adatok összeállításáért felelős személy; nyilatkozatát a Black & Decker vállalat nevében adja.

Ed Higgins

Igazgató – Fogyasztói elektromos szerszámok  
Black & Decker Europe, 270 Bath Road, Slough,  
Berkshire, SL1 4DX  
Egyesült Királyság  
2020/01/08

### Garancia határozat

A Black & Decker elhivatott a termékei minősége iránt, és a vásárlás dátumától számított 24 hónapos garanciát kínál. Ez a garancia határozat csak kiegészíti és semmi esetre sem befolyásolja hátrányosan az Ön törvényes jogait. A garancia az Európai Unió tagállamai területén, valamint az Európai Szabadkereskedelmi Társulás (EFTA) területén érvényes.

A garanciális igény meg kell, hogy feleljen a Black & Decker feltételeinek, a vásárlónak be kell mutatnia a vásárlás bizonyítékát az eladó vagy a megbízott szerviz felé. A Black & Decker 2 éves garanciájának feltételeit és a legközelebbi szerviz elérhetőségét megtalálja a [www.2helpu.com](http://www.2helpu.com) honlapon, vagy megérdeklődheti a kézikönyvünkben megadott címen található Black & Decker képviselőtől.

Kérjük, látogasson el a [www.blackanddecker.co.uk](http://www.blackanddecker.co.uk) weboldalunkra, és regisztrálja új Black & Decker termékét, hogy új termékeinkről, azok frissítéseiről és különleges ajánlatainkról naprakész információkkal láthassuk el.





MAGYAR



## BLACK & DECKER JÓTÁLLÁSI JEGY ÉS JÓTÁLLÁSI FELTÉTELEK

Gratulálunk Önnek ennek az értékes Black & Decker készülék megvásárlásához.

Azon termékeinkre, amelyet fogyasztói szerződés keretében háztartási, hobby célra vásárolnak **24 hónap jótállást vállalunk**.

### A termék iparszerű használatra nem alkalmas!

A jótállás a fogyasztó jogszabályból eredő jogait nem érinti.

- 1) A Stanley Black & Decker Hungary Kft. a jótállás, kellék- és termékszavatosság keretében végzett javításokat vagy a termék kicserélését 19/2014. (IV.29.) NGM rendelet és a 151/2003. (IX.22.) Kormányrendelet szerint végzi a jótállási idő, illetve a kellék- és termékszavatossági jogok érvényesíthetőségének teljes időtartama alatt.
  - a) A fogyasztó jótállási igényét a jótállási jeggyel érvényesítheti, ezért kérjük azt őrizze meg.
  - b) Vásárláskor a forgalmazónak (kereskedőnek) a jótállási jegyen fel kell tüntetnie a fogyasztási cikk azonosításra alkalmas megnevezését, típusát, gyártási számát, továbbá – amennyiben van ilyen – azonosításra alkalmas részeinek meghatározását, illetve a fogyasztó részére történő átadásának időpontját. A jótállási jegyet a forgalmazó (kereskedő) nevében eljáró személynek alá kell írnia és a kereskedés azonosítására alkalmas tartalmú (minimum cégnev, üzlet címe) bélyegzővel olvashatóan le kell bélyegezni. Kérjük, kísérelje figyelemmel a jótállási jegy megfelelő érvényesíthetőségét, mivel a kijelölt szervizeknél a jótállási igény csak érvényes jótállási jeggyel érvényesíthető. Amennyiben a jótállási jegy szabálytalanul került kiállításra, jótállási igényével kérjük forduljon a termékhez az Ön részére értékesítő partnerünkhöz (kereskedőhöz). A jótállási jegy szabálytalan kiállítása vagy a fogyasztó rendelkezésére bocsátás elmaradása nem érinti a jótállási érvényességét. Kérjük, hogy a jótállási jegyen kívül a nyugtát vagy számlát is szíveskedjen megőrizni a gyorsabb és hatékonyabb ügyintézés érdekében, mert a szerződés megkötése az ellenérték megfizetését igazoló bizonylattal is bizonyítható.
  - c) Elvesztett jótállási jegyet csak a fogyasztói szerződés létrejöttét igazoló nyugta vagy számla ellenében tudunk pótolni!
- 2) **Nem terjed ki a jótállás:**
  - a) amennyiben a hiba oka rendeltetésellenes, illetve a mellékelt magyar nyelvű használati kezelési útmutatóban foglaltaktól eltérő használat, átalakítás, szakszerűtlen kezelés, helytelen tárolás, elemi kár vagy egyéb a vásárlás után a fogyasztó érdekkörében keletkezett ok miatt következik be;
  - b) amennyiben a terméket iparszerű (professzionális) célokra használták, kölcsönzési szolgáltatás nyújtásához használták fel (nem fogyasztói szerződés);
  - c) azon alkatrészekre, amelyek esetében a meghibásodás a jótállási időn belüli rendeltetéseszerű használat mellett az alkatrészek természetes elhasználódása, kopása miatt következett be (így különösen: fűrészlánc, fűrészlap, gyalukés, meghatószij, csapágyak, szénkefe, csillagkerék);
  - d) a készülék túlterhelése miatt jelentkező hibákra, amelyek a hajtómű meghibásodásához, vagy egyéb ebből adódó károkhoz vezetnek;
  - e) a termék nem hivatalos szervizben történt javításából eredő hibákra;
  - f) az olyan károsodásokra, amelyek nem eredeti Black & Decker kiegészítő készülékek és tartozékok használatából adódnak **amennyiben a szakszerviz bizonyítja, hogy a hiba a fenti okok valamelyikére vezethető vissza.**
- 3) A fogyasztó a kijavítás vagy csere iránti igényét a jótállási időn belül a kereskedőnél, illetve kijavítás iránti igényét a jótállási jegyen feltüntetett javítószolgálatnál is érvényesítheti.

Termékszavatossági igényét kérjük a jótállási jegyen feltüntetett gyártónak vagy forgalmazónak szíveskedjen bejelenteni.

- a) Nem számít bele a jótállási időbe a kijavítási időnek az a része, amely alatt a fogyasztó a terméket nem tudja rendeltetéseszerűen használni.
  - b) A terméknek a kicseréléssel vagy kijavítással érintett részére a jótállási idő újból kezdődik.
  - c) Ha a fogyasztási cikk a vásárlástól (üzembe helyezéstől) számított három munkanapon belül meghibásodik, a fogyasztó ezen időtartamon belül kérheti annak kicserélését feltéve, hogy a meghibásodás a rendeltetéseszerű használatot akadályozza. A hiba fennállásának, vagy a rendeltetéseszerű használatot akadályozó mérték megállapításához a kereskedő kérheti a szakszerviz közreműködését.
  - d) Amennyiben a jótállási igény bejelentését követően a kereskedő az igény teljesíthetőségéről azonnal nem tud nyilatkozni, úgy öt munkanapon belül kell értesítenie a fogyasztót az álláspontjáról.
  - e) Ha a kijavítás vagy a csere nem lehetséges, a fogyasztó választása szerint műszakilag és értékében hasonló készülék kerül felajánlásra, vagy a vételár arányos leszállítására kerül sor, avagy visszafizetésre kerül a vételár.
  - f) A termék hibája miatt a fogyasztó a forgalmazótól is követelheti a hiba kijavítását vagy a termék kicserélését a forgalomba hozattalól számított két év elteltéig (termékszavatosság).
- 4) A jótállás alapján történő javítás során a forgalmazónak, illetve a javítószolgálatnak (kereskedőnek) törekednie kell arra, hogy a kijavítást legfeljebb 15 napon belül megfelelő minőségben elvégezze, elvégeztesse.

A jótállás keretében tartozó kijavítás vagy csere esetén a forgalmazó, illetve a javítószolgálat a jótállási jegyen köteles feltüntetni:

- a kijavítás iránti igény bejelentésének és a kijavításra történő átvételi időpontját,
- a hiba okát és a kijavítás módját;
- a termékfogyasztó részére történő visszaadásának időpontját,
- a kicserélés tényét és időpontját.

A termék meghibásodása esetén a fogyasztót az alábbi jogok illetik meg:

Elsősorban - választása szerint - kijavítást vagy kicserélést követelhet. A csereigény akkor megalapozott, ha a termék a fogyasztónak okozott jelentős kényelmetlenség nélkül, megfelelő minőségben és ésszerű határidőn belül, értékcsökkenés nélkül nem javítható ki, vagy nem kerül kijavításra.

Ha az előírt módon történő kijavításra, illetve kicserélésre vonatkozó kötelezettségének a forgalmazó nem tud eleget tenni, a fogyasztó – választása szerint – a vételár arányos leszállítását igényelheti, a hibát a forgalmazó költségére maga kijavíttathatja, vagy elállhat a szerződéstől (a hibás áru visszaszolgáltatásával egyidejűleg kérheti a nyugtán vagy számlán feltüntetett bruttó vételár visszatérítését). Jelentéktelen hiba miatt elállásnak nincs helye!

Kérjük, hogy a hiba felfedezését követő legrovidebb időn belül szíveskedjen azt a szervizben vagy a forgalmazónál bejelenteni. A kijavítást vagy kicserélést - a dolog tulajdonosáigra és a fogyasztó által elvárható rendeltetésére figyelemmel - megfelelő határidőn belül, a fogyasztó érdekeit kímélve kell elvégezni.

Gyártó: Forgalmozó:  
Black & Decker Europe, Stanley Black & Decker Hungary Kft  
210 Bath Road, Slough, 1016. Budapest,  
Berkshire, SL13YD, Mészáros u. 58/B  
Egyesült Királyság

**Fogyasztói jogvita esetén a fogyasztó a megyei (fővárosi) kereskedelmi és iparkamarák mellett működő békéltető testület eljárását is kezdeményezheti!**

**Kereskedő által a vásárlással egyidejűleg kitöltendő**

Kereskedő neve és címe:  
.....

A fogyasztási cikk megnevezése:.....

Típusa: .....

Gyártási száma: .....

Szerződéskötés és a termék fogyasztó részére történő átadásának dátuma: ..... P.H.  
aláírás

**Kereskedő által kitöltendő kicserélés esetén**

A fogyasztó a hibás terméket valamennyi tartozékával átadta.

A kicserélés időpontja: ..... P.H.  
aláírás

A hibátlan terméket átvettem.

A kicserélt új termék átvételének időpontja: .....

**fogyasztó aláírása**

**Kijavítás esetén a szerviz tölti ki:**

**1. javítás**

A kijavítás iránti igény bejelentésének és a kijavításra átvétel időpontja:  
.....

A bejelentett hiba oka és a kijavítás módja:  
.....

A fogyasztó részére történő visszaadás időpontja:  
.....

Amennyiben a termék nem javítható, a csereigény alapos:  
igen / nem (aláhúzással jelölendő) ..... P.H.  
aláírás

**3. javítás**

A kijavítás iránti igény bejelentésének és a kijavításra átvétel időpontja:  
.....

A bejelentett hiba oka és a kijavítás módja:  
.....

A fogyasztó részére történő visszaadás időpontja:  
.....

Amennyiben a termék nem javítható, a csereigény alapos:  
igen / nem (aláhúzással jelölendő) ..... P.H.  
aláírás

**2. javítás**

A kijavítás iránti igény bejelentésének és a kijavításra átvétel időpontja:  
.....

A bejelentett hiba oka és a kijavítás módja:  
.....

A fogyasztó részére történő visszaadás időpontja:  
.....

Amennyiben a termék nem javítható, a csereigény alapos:  
igen / nem (aláhúzással jelölendő) ..... P.H.  
aláírás

**4. javítás**

A kijavítás iránti igény bejelentésének és a kijavításra átvétel időpontja:  
.....

A bejelentett hiba oka és a kijavítás módja:  
.....

A fogyasztó részére történő visszaadás időpontja:  
.....

Amennyiben a termék nem javítható, a csereigény alapos:  
igen / nem (aláhúzással jelölendő) ..... P.H.  
aláírás

## Stanley Black & Decker Hungary Kft

Iroda

1016 Bp. Mészáros u 58/b.

Tel.  
214-05-61

Fax.  
214-69-35

### Központi Márkaszerviz

#### Elérhetőség

ROTEL Kft. Márkaszerviz 1163 Bp. (Sashalom) Thököly út 17.

Tel/fax  
403-22-60, 404-00-14,  
403-65-33

[service@rotelkft.hu](mailto:service@rotelkft.hu)

[www.rotelkft.hu](http://www.rotelkft.hu)

INOX Kereskedelmi  
és Szolgáltató Kft.

Szolnoki út 27-29.  
6000 Kecskemét

+36 30 370 7033

[szerviz@inox.hu](mailto:szerviz@inox.hu)

[www.inox.hu/](http://www.inox.hu/)

**CZ** ZÁRUČNÍ LIST

**PL** KARTA GWARANCYJNA

**H** JÓTÁLLÁSI JEGY

**SK** ZÁRUČNÝ LIST



**CZ** měsíců  
**H** hónap

**24**

**PL** miesiące  
**SK** mesiacov

<b>CZ</b>	Výrobní kód	Datum prodeje	Razítko prodejny Podpis
<b>H</b>	Gyári szám	A vásárlás napja	Pecsét helye Aláírás
<b>PL</b>	Numer seryjny	Data sprzedaży	Stempel Podpis
<b>SK</b>	Číslo série	Dátum predaja	Pečiatka predajne Podpis

(CZ)

Adresy servisu  
Band Servis  
Klásterského 2  
CZ-140 00 Praha 4  
Tel.: 00420 244 403 247  
Fax: 00420 241 770 167

Band Servis  
K Pasekám 4440  
CZ-76001 Zlín  
Tel.: 00420 577 008 550,1  
Fax: 00420 577 008 559  
http://www.bandservis.cz

(H)

Black & Decker Központi  
Garanciális-és Márkaszervíz  
1163 Budapest  
(Sashalom) Thököly út 17.  
Tel.: 403-2260  
Fax: 404-0014  
www.rotelkft.hu

INOX Trading and  
Manufacturing LLC  
Szolnoki út 27-29.  
6000 Kecskemét  
Tel.: +36 30 370 7033  
e-mail: szerviz@inox.hu  
www.inox.hu/

(PL)

Adres serwisu centralnego  
ERPATECH  
ul. Bakaliowa 26  
05-080 Mościska  
Tel.: 022-8620808  
Fax: 022-8620809

(SK)

Adresa servisu  
Band Servis  
Paulínska ul. 22  
SK-91701 Trnava  
Tel.: 00421 335 511 063  
Fax: 00421 335 512 624

(CZ) Dokumentace záruční opravy		(PL) Przebieg napraw gwarancyjnych				
(H) A garanciális javítás dokumentálása		(SK) Záznamy o záručných opravách				
CZ	Číslo	Datum příjmu	Datum zakázky	Číslo zakázky	Závada	Razítko Podpis
H	Sorszám	Bejelentés időpontja	Javítási időpont	Javítási munkalapszám	Hiba jelleg oka	Pecsét Aláírás
	Jótállás új határideje					
PL	Nr.	Data zgłoszenia	Data naprawy	Nr. zlecenia	Przebieg naprawy	Stempel Podpis
SK	Číslo dodávky	Dátum nahlásenia	Dátum opravy	Číslo objednávky	Popis poruchy	Pečiatka Podpis