

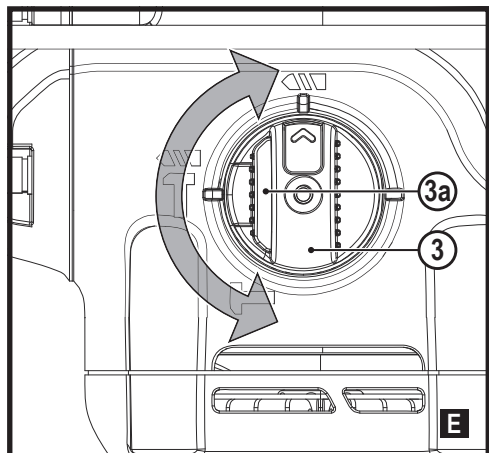
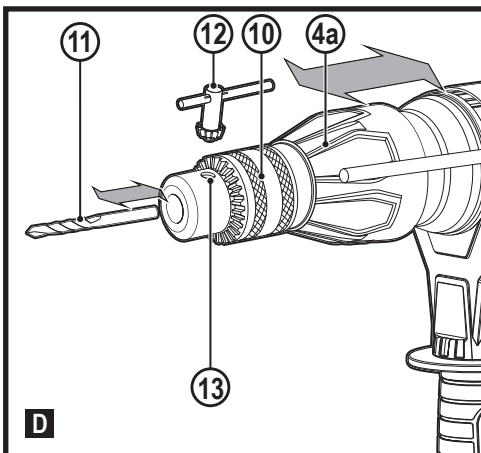
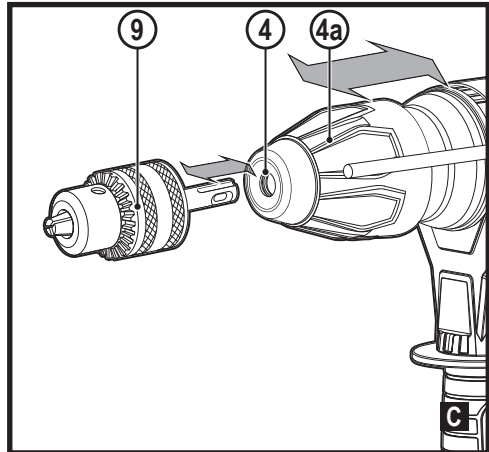
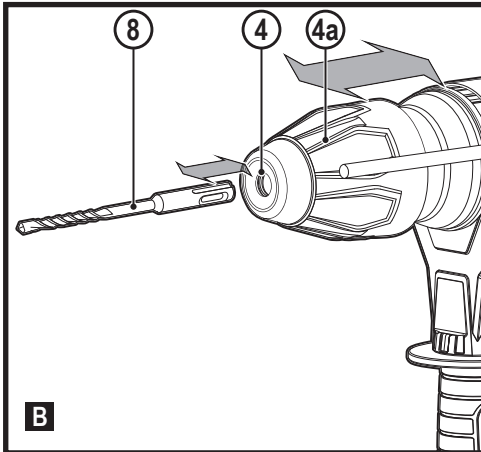
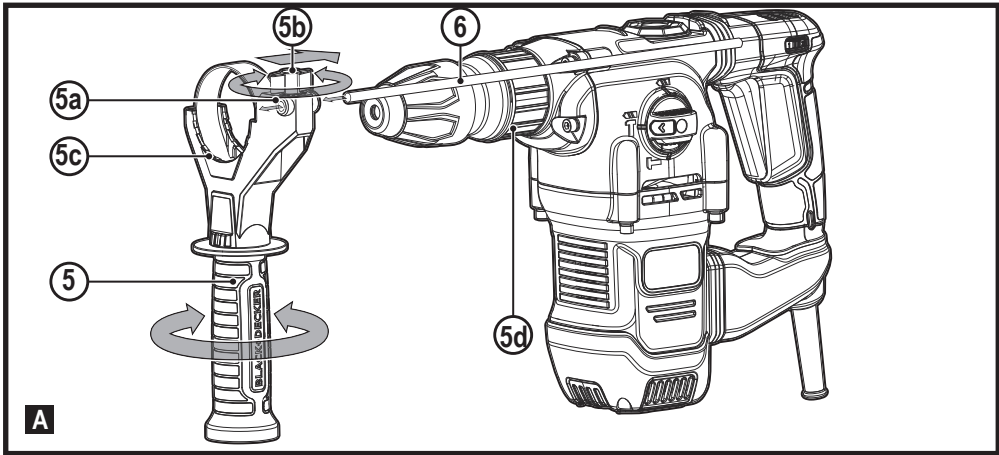
Upozornenie !
Určené pre domácich majstrov.

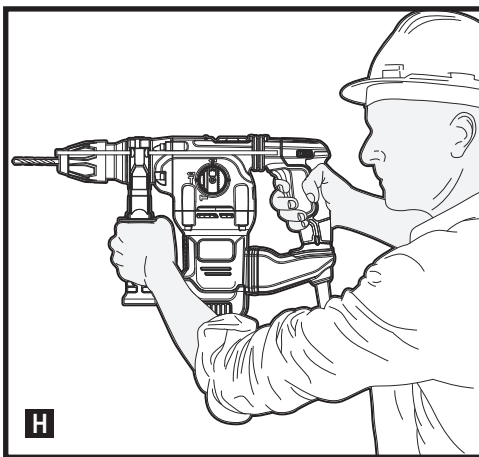
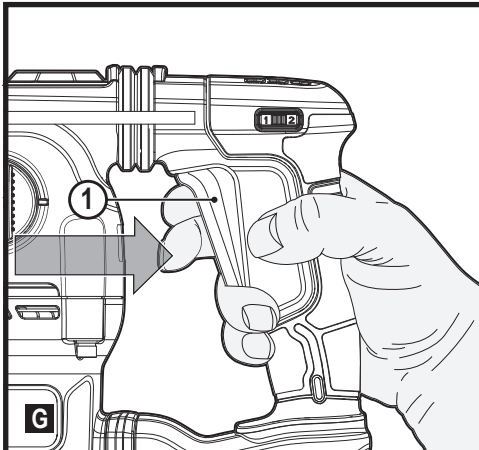
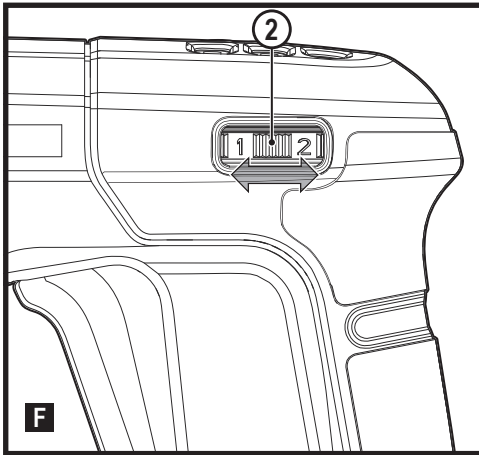
511117 - 80 SK

Preložené z pôvodného návodu

www.blackanddecker.eu

BEHS03





Použitie výrobku

Vaša priklepová vŕtačka BLACK+DECKER BEHS03 SDS je určená na vŕtanie do dreva, kovu, plastov a muríva. Toto náradie je určené iba na spotrebiteľské použitie.

Bezpečnostné pokyny

Všeobecné bezpečnostné pokyny pre prácu s elektrickým náradím



Varovanie! Preštudujte si všetky bezpečnostné výstrahy, pokyny, obrázky a technické údaje uvedené pre toto náradie. Nedodržanie nižšie uvedených varovaní a pokynov môže viesť k spôsobeniu úrazu elektrickým prúdom, k vzniku požiaru alebo k vážnemu zraneniu.

Všetky bezpečnostné varovania a pokyny uschovajte na budúce použitie.

Termín „elektrické náradie“ vo všetkých upozorneniach odkazuje na vaše náradie napájané zo siete (je vybavené prívodným káblom) alebo náradie napájané akumulátorom (bez prívodného kábla).

1. Bezpečnosť v pracovnom priestore

- Udržujte pracovný priestor čistý a dobre osvetlený.** Preplnený a neosvetlený pracovný priestor môže viesť k spôsobeniu úrazov.
- Nepracujte s elektrickým náradím vo výbušnom prostredí, ako sú napríklad priestory s výskytom horľavých kvapalín, plynov alebo prašných látok.** V elektrickom náradí dochádza k iskreniu, ktoré môže spôsobiť vznietenie horľavého prachu alebo výparov.
- Pri práci s elektrickým náradím zaistíte bezpečnú vzdialenosť detí a ostatných osôb.** Rozptyľovanie môže spôsobiť stratu kontroly nad náradím.

2. Elektrická bezpečnosť

- Zástrčka prívodného kábla náradia musí zodpovedať zásuvke. Zástrčku nikdy žiadnym spôsobom neupravujte. Nepoužívajte pri uzemnenom elektrickom náradí žiadne upravené zástrčky.** Neupravované zástrčky a zodpovedajúce zásuvky znižujú riziko vzniku úrazu elektrickým prúdom.
- Nedotýkajte sa uzemnených povrchov, ako sú napríklad potrubia, radiátory, elektrické sporáky a chladničky.** Pri uzemnení vášho tela vzrastá riziko úrazu elektrickým prúdom.
- Nevystavujte elektrické náradie dažďu alebo vlhkému prostrediu.** Ak vnikne do elektrického náradia voda, zvýši sa riziko úrazu elektrickým prúdom.
- S prívodným káblom zaobchádzajte opatrne. Nikdy nepoužívajte prívodný kábel na prenášanie alebo posúvanie náradia a neťahajte zaň, ak chcete náradie odpojiť od elektrickej siete. Zabráňte kontaktu kábla**

- s masťnými, horúcimi a ostrými predmetmi alebo pohyblivými časťami. Poškodený alebo zapletený prírodný kábel zvyšuje riziko vzniku úrazu elektrickým prúdom.
- e. **Pri práci s náradím vonku používajte predlžovacie káble určené na vonkajšie použitie.** Použitie kábla na vonkajšie použitie znižuje riziko úrazu elektrickým prúdom.
 - f. **Ak musíte s elektrickým náradím pracovať vo vlhkom prostredí, použite napájaci zdroj s prúdovým chráničom (RCD).** Použitie prúdového chrániča (RCD) znižuje riziko úrazu elektrickým prúdom.
- ### 3. Bezpečnosť osôb
- a. **Pri použití elektrického náradia zostaňte stále pozorní, sledujte, čo robíte a pracujte s rozvahou.** Nepracujte s elektrickým náradím, ak ste unavení alebo ak ste pod vplyvom drog, alkoholu alebo liekov. Chvilka nepozornosti pri práci s elektrickým náradím môže viesť k vážnemu zraneniu.
 - b. **Používajte prvky osobnej ochrany. Vždy používajte ochranu zraku.** Ochranné prostriedky ako respirátor, protišmyková pracovná obuv, prilba a chrániče sluchu, používané v príslušných podmienkach, znižujú riziko poranenia osôb.
 - c. **Zabráňte náhodnému zapnutiu náradia. Pred pripojením zdroja napätia alebo pred vložením akumulátora a pred zdvihnutím alebo prenášaním náradia skontrolujte, či je vypínač v polohe vypnuté.** Prenášanie elektrického náradia s prstom na vypínači alebo pripojenie náradia k napájaciu zdroj, ak je vypínač náradia v polohe zapnuté, môže spôsobiť úraz.
 - d. **Pred spustením z náradia vždy odstráňte všetky kľúče alebo nastavovacie prípravky.** Nastavovacie kľúče ponechané na náradí môžu byť zachytené rotujúcimi časťami náradia a môžu spôsobiť úraz.
 - e. **Neprekážajte sami sebe. Pri práci vždy udržiavajte vhodný postoj a rovnováhu.** Tak je umožnená lepšia ovládateľnosť náradia v neočakávaných situáciách.
 - f. **Vhodne sa obliekajte. Nenoste voľný odev alebo šperky.** Dbajte na to, aby sa vaše vlasy, odev a rukavice nedostali do kontaktu s pohyblivými časťami. Voľný odev, šperky alebo dlhé vlasy môžu byť pohyblivými dielmi zachytené.
 - g. **Ak sú zariadenia vybavené adaptérom na pripojenie príslušenstva na zachytávanie prachu, zaistíte jeho správne pripojenie a riadnu funkciu.** Použitie týchto zariadení môže znížiť nebezpečenstvo týkajúce sa prachu.
 - h. **Nedovoľte, aby častým používaním náradia došlo k familiárnosti, aby ste sa stali samoľúbymi a aby ste ignorovali zásady bezpečnosti.** Bezstarostnosť môže spôsobiť vážne zranenie počas zlomku sekundy.
- ### 4. Použitie elektrického náradia a jeho údržba
- a. **Nepreťažujte elektrické náradie. Používajte na vykonávanú prácu správny typ náradia.** Pri použití správneho typu náradia bude práca vykonávaná lepšie a bezpečnejšie.
 - b. **Ak nie je možné vypínač náradia zapnúť a vypnúť, s náradím nepracujte.** Každé elektrické náradie s nefunkčným vypínačom je nebezpečné a musí sa opraviť.
 - c. **Pred nastavením náradia, pred výmenou príslušenstva alebo ak náradie nepoužívate, odpojte zástrčku prírodného kábla od zásuvky alebo z náradia vyberte akumulátor.** Tieto preventívne bezpečnostné opatrenia znižujú riziko náhodného zapnutia náradia.
 - d. **Uložte elektrické náradie mimo dosahu detí a nedovoľte ostatným osobám, ktoré toto náradie nevedia ovládať, alebo ktoré nepoznajú tieto bezpečnostné pokyny, aby s týmto elektrickým náradím pracovali.** Elektrické náradie je v rukách nekvalifikovanej obsluhy nebezpečné.
 - e. **Vykonávajte údržbu elektrického náradia a príslušenstva. Skontrolujte vychýlenie alebo zablokovanie pohyblivých častí, poškodenie jednotlivých dielov a iné okolnosti, ktoré môžu ovplyvniť chod náradia. Ak je náradie poškodené, nechajte ho opraviť.** Mnoho nehôd býva spôsobených zanedbanou údržbou náradia.
 - f. **Rezné nástroje udržiavajte ostré a čisté.** Riadne udržiavané rezné nástroje s ostrými reznými čepeľami sú menej náchylné na zablokovanie a lepšie sa s nimi pracuje.
 - g. **Používajte toto elektrické náradie, príslušenstvo a pracovné nástroje podľa týchto pokynov a berte do úvahy prevádzkové podmienky a prácu, ktorá sa bude vykonávať.** Použitie elektrického náradia na iné účely, než na aké je určené, môže byť nebezpečné.
 - h. **Udržiavajte rukoväti a všetky povrchy na uchopenie čisté a suché a dbajte na to, aby neboli znečistené olejom alebo mazivami.** Klzké rukoväti a povrchy na uchopenie neumožňujú bezpečnú manipuláciu a ovládateľnosť náradia v neočakávaných situáciách.
- ### 5. Servis
- a. **Opravy elektrického náradia zverte iba kvalifikovanému technikovi, ktorý bude používať originálne náhradné diely.** Tým zaistíte bezpečnú prevádzku náradia.

Doplnkové bezpečnostné pokyny na prácu s elektrickým náradím



Varovanie! Doplnkové bezpečnostné výstrahy pre vrtacie a sekacie kladivá

- ◆ **Pri práci s príklepom používajte ochranu sluchu.** Nadmerná hlučnosť môže spôsobiť stratu sluchu.
- ◆ **Používajte prídavné rukoväti dodávané s náradím.** Strata kontroly nad náradím môže viesť k úrazu.
- ◆ **Pred použitím toto náradie riadne zaprite.** Toto náradie vytvára moment s vysokou hodnotou a bez riadneho zapretia náradia počas jeho použitia môže dôjsť k strate kontroly a k následnému zraneniu osôb.
- ◆ **Pri pracovných operáciách, pri ktorých by mohlo dôjsť ku kontaktu so skrytými vodičmi alebo s vlastným prírodným káblom, držte elektrické náradie vždy za izolované rukoväti.** Pri kontakte pracovného príslušenstva so „živým“ vodičom spôsobia neizolované kovové časti náradia obsluhu úraz elektrickým prúdom.

Bezpečnostné pokyny pri použití dlhých vrtákov

- ◆ **Nikdy nepoužívajte vyššie otáčky, než sú maximálne menovité otáčky vrtáka.** Pri vyšších otáčkach sa zvyšuje pravdepodobnosť ohybu nástroja, ak sa môže voľne otáčať bez kontaktu s obrobkom, čo môže mať za následok zranenie osôb.
- ◆ **Vždy začnite vrtáť s nízkymi otáčkami a s hrotom vrtáka v kontakte s obrobkom.** Pri vyšších otáčkach sa zvyšuje pravdepodobnosť ohybu nástroja, ak sa môže voľne otáčať bez kontaktu s obrobkom, čo môže mať za následok zranenie osôb.
- ◆ **Vyvíjajte tlak na vrták iba v smere jeho osi a nikdy nepoužívajte nadmerný tlak.** Vrtáky sa môžu ohnúť, čo by mohlo spôsobiť ich zlomenie alebo stratu kontroly, a to by mohlo viesť k spôsobeniu zranenia osôb.
- ◆ **Nikdy nepoužívajte sekáč v režime vrtania.** Príslušenstvo sa zasekne v materiáli a bude sa otáčať vrtáčka.
- ◆ **Na zaistenie a upnutie obrobku k pracovnému stolu používajte svorky alebo iné vhodné prostriedky.** Držanie obrobku rukou alebo opretie obrobku o časť tela nezaistí jeho stabilitu a môže viesť k strate kontroly.
- ◆ **Pred vrtaním do stien, podláh alebo stropov zistite polohu elektrických vedení a potrubí.**
- ◆ **Nedotýkajte sa vrtáka ihneď po ukončení vrtania, pretože môže byť horúci.**
- ◆ **V tomto návode je popísané určené použitie tohto náradia.** Použitie iného príslušenstva alebo prídavného zariadenia a vykonávanie iných pracovných operácií než je odporúčané týmto návodom, môže predstavovať riziko zranenia obsluhu alebo riziko spôsobenia hmotných škôd.

- ◆ Ak sa pri práci práši alebo ak odlietavajú čistočky materiálu, používajte respirátor proti prachu alebo tvárový štít.

Bezpečnosť ostatných osôb

- ◆ Tento výrobok nie je určený na použitie osobami (vrátane detí) so zníženými fyzickými, zmyslovými alebo duševnými schopnosťami, alebo s nedostatkom skúseností a znalostí, ak týmto osobám nebol stanovený dohľad, alebo ak im neboli poskytnuté inštrukcie týkajúce sa použitia výrobku osobou zodpovednou za ich bezpečnosť.
- ◆ Deti musia byť pod dozorom, aby bolo zaistené, že sa s týmto výrobkom nebudú hrať.

Zvyškové riziká

Ak sa toto náradie používa iným spôsobom, než je uvedené v priložených bezpečnostných varovaniach, môžu sa objaviť dodatočné zvyškové riziká. Tieto riziká môžu vzniknúť v dôsledku nesprávneho použitia, dlhodobého použitia atď. Napriek tomu, že sa dodržiavajú príslušné bezpečnostné predpisy a používajú sa bezpečnostné zariadenia, určité zvyškové riziká sa nemôžu vylúčiť. Tieto riziká sú nasledujúce:

- ◆ Zranenia spôsobené kontaktom s akoukoľvek rotujúcou alebo pohybujúcou sa časťou.
- ◆ Zranenia spôsobené pri výmene dielov, nožov alebo príslušenstva.
- ◆ Zranenia spôsobené dlhodobým použitím náradia. Ak používate akékoľvek náradie dlhší čas, zaistíte, aby sa robili pravidelné prestávky.
- ◆ Poškodenie sluchu.
- ◆ Zdravotné riziká spôsobené vdychovaním prachu vytváraného pri použití náradia (príklad: práca s drevom, najmä s dubovým, bukovým a MDF).

Vibrácie

Deklarovaná úroveň vibrácií uvedená v technických údajoch a vo vyhlásení o zhode bola meraná v súlade so štandardnou skúšobnou metódou predpísanou normou EN 60745 a môže sa použiť na porovnanie jednotlivých náradí medzi sebou. Deklarovaná úroveň vibrácií sa môže tiež použiť na predbežné stanovenie času práce s týmto náradím.

Varovanie! Úroveň vibrácií pri aktuálnom použití elektrického náradia sa môže od deklarovanej úrovne vibrácií líšiť v závislosti od spôsobu použitia náradia. Úroveň vibrácií môže byť vzhľadom na uvedenú hodnotu vyššia.

Pri stanovení času pôsobenia vibrácií z dôvodu určenia bezpečnostných opatrení podľa požiadaviek normy 2002/44/EC na ochranu osôb pravidelne používajúcich elektrické náradie v zamestnaní, musí predbežný odhad pôsobenia vibrácií brať na zreteľ aktuálne podmienky použitia náradia s prihliadnutím na všetky časti pracovného cyklu, ako sú časy, keď je náradie vypnuté a keď beží naprázdno.

Štítky na náradí

Na náradí sú spoločne s dátumovým kódom zobrazené nasledujúce piktogramy:



Varovanie! Z dôvodu zníženia rizika spôsobenia úrazu si používateľ musí prečítať návod na použitie.



Pri práci s týmto náradím používajte ochranu sluchu. Nadmerná hlučnosť môže spôsobiť stratu sluchu.

Elektrická bezpečnosť



Toto zariadenie je opatrené dvojitou izoláciou. Preto nie je nutné použiť uzemňovací vodič. Vždy skontrolujte, či napájacie napätie siete zodpovedá napätiu na výkonovom štítku.

- ♦ Ak je poškodený prírodný kábel, musí ho vymeniť výrobca alebo autorizovaný servis BLACK+DECKER, aby sa zabránilo možným rizikám.

Popis

1. Spínač zapnuté/vypnuté
2. Volič otáčok
3. Volič prevádzkového režimu
4. Držiak nástrojov
5. Bočná rukoväť
6. Hĺbkový doraz
7. Mazacie viečko

Zostavenie

Varovanie! Pred zostavením sa uistite, či je náradie vypnuté a či je prírodný kábel odpojený od sieťovej zásuvky.

Upevnenie bočnej rukoväti (obr. A)

- ♦ Otáčajte rukoväťou proti smeru pohybu hodinových ručičiek, kým nebudete môcť nasunúť bočnú rukoväť (5) na prednú časť náradia, ako na uvedenom obrázku.
- ♦ Nastavte bočnú rukoväť do požadovanej polohy.
- ♦ Utiahnite bočnú rukoväť otáčaním v smere pohybu hodinových ručičiek.

Poznámka: Táto bočná rukoväť môže byť umiestnená do polohy podľa preferencií používateľa.

Upevnenie a nastavenie hĺbkového dorazu (obr. A)

- ♦ Povoľte upínaciu skrutku (5b).
- ♦ Zasuňte hĺbkový doraz (6) do montážneho otvoru (5a) ako na uvedenom obrázku.
- ♦ Nastavte hĺbkový doraz (6) do požadovanej polohy. Maximálna hĺbka vrtania zodpovedá vzdialenosti medzi špičkou vrtáka a prednou koncovou časťou hĺbkového dorazu.
- ♦ Utiahnite upínaciu skrutku (5b).

Upevnenie pracovného nástroja (obr. B)

Toto náradie je opatrené rýchloupínacím skľučovadlom, ktoré umožňuje jednoduchú výmenu pracovných nástrojov.

- ♦ Stiahnite dozadu objímku (4a) a zasuňte upínaciu stopku (8) do držiaka nástrojov (4).
- ♦ Stlačte príslušenstvo (8) dole a mierne s ním otáčajte, kým nezapadne do drážok.
- ♦ Zatiahnite za príslušenstvo, aby ste sa uistili, či je riadne zaistené. Funkcia sekania vyžaduje, aby príslušenstvo, ktoré je upnuté v držiaku nástrojov, vykonávalo v axiálnej osi pohyb v rozsahu niekoľkých centimetrov.
- ♦ Ak chcete príslušenstvo vybrať, stiahnite smerom dozadu objímku (4a) a vyberte príslušenstvo z náradia.

Montáž skľučovadla s kľučkou (obr. C)

- ♦ Podľa vyššie uvedeného postupu zasuňte upínaciu stopku dodaného skľučovadla (9) do držiaka nástrojov.

Varovanie! Pri priklepovom vŕtaní nikdy nepoužívajte skľučovadlo s kľučkou.

Upnutie príslušenstva do skľučovadla s kľučkou (obr. D)

- ♦ Roztvorte skľučovadlo otáčaním objímky (10).
- ♦ Vložte príslušenstvo (11) do skľučovadla.
- ♦ Vložte kľučku skľučovadla (12) do každého otvoru na bočnej časti skľučovadla (13) a otáčajte s ňou, kým nedôjde k utiahnutiu.

Použitie

Varovanie! Nechajte náradie pracovať jeho vlastným tempom. Zamedzte preťažovaniu.

Varovanie! Pred vŕtaním do stien, podláh alebo stropov zistite polohu elektrických vedení a potrubí.

Voľba režimu vŕtania (obr. E)

- ♦ Zvoľte požadované nastavenie.
- ♦ Pri priklepovom vŕtaní do muriva a betónu nastavte volič režimu vŕtania (3) do polohy **T 1**.
- ♦ Pri vŕtaní do ocele, dreva a plastu nastavte volič pracovného režimu (3) do polohy **1**.
- ♦ Pri režime sekania nastavte volič režimu vŕtania (3) do polohy **T**.

Zapnutie a vypnutie

- ♦ Ak chcete náradie zapnúť, stlačte spínač zapnuté/vypnuté (1). Nastavte ovládač rozsahu otáčok (2) na požadovaný rozsah otáčok.
- ♦ Dodržiavajte základné pravidlo, ak budete používať vŕtáky s veľkým priemerom, používajte nízke otáčky, a ak budete používať vŕtáky s menším priemerom, používajte vysoké otáčky.
- ♦ Ak chcete náradie vypnúť, hlavný vypínač uvoľnite.

- ♦ Vždy držte náradie v polohe, ktorá je zobrazená na obr. H.

Príslušenstvo

Výkon vášho náradia závisí od používaného príslušenstva. Príslušenstvo BLACK+DECKER je navrhnuté a vyrobené podľa noriem pre vysokú kvalitu a je určené na zvýšenie výkonu vášho zariadenia. Použitím tohto príslušenstva docielite najlepši výsledok, aký vám vaše náradie môže poskytnúť.

Údržba

Vaše náradie BLACK+DECKER bolo skonštruované tak, aby pracovalo dlhý čas s minimálnymi nárokmi na údržbu. Dôkladná starostlivosť o náradie a jeho pravidelné čistenie vám zaisťujú jeho bezproblémový chod.

Varovanie! Pred vykonávaním akejkoľvek údržby náradia napájaného akumulátorom alebo náradia s prírodným káblom:

- ♦ Vypnite zariadenie/náradie a odpojte ho od siete.
- ♦ Alebo zariadenie/náradie vypnite a vyberte z neho akumulátor, ak je toto zariadenie/náradie napájané odoberateľným akumulátorom.
- ♦ Alebo ak nie je možné akumulátor vybrať, nechajte náradie v chode, kým nedôjde k úplnému vybitiu akumulátora.
- ♦ Pred čistením odpojte nabíjačku od siete. Vaša nabíjačka nevyžaduje žiadnu údržbu okrem pravidelného čistenia.
- ♦ Vetracie otvory zariadenia/náradia/nabíjačky pravidelne čistíte mäkkou kefou alebo suchou handričkou.
- ♦ Pomocou vlhkej handričky pravidelne čistíte kryt motora. Nepoužívajte žiadne abrazívne čistiace prostriedky alebo rozpúšťadlá.
- ♦ Pravidelne otvárajte skľučovadlo a poklepaním odstráňte prach z vnútornej časti náradia (ak je náradie opatrené skľučovadlom).



Výmena sieťovej zástrčky (iba pre Veľkú Britániu a Írsko)

Ak budete inštalovať novú zástrčku prírodného kábla:

- ♦ Bezpečne zlikvidujte starú zástrčku.
- ♦ Pripojte hnedý vodič k svorku pod napätím na novej zástrčke.
- ♦ Modrý vodič pripojte k nulovej svorku.

Varovanie! Na uzemňovaciu svorku nebude pripojený žiadny vodič.

Dodržujte montážne pokyny dodávané s kvalitnými zástrčkami.

Odporúčaná poistka: 5 A.

Ochrana životného prostredia

Triedte odpad. Výrobky a akumulátory označené týmto symbolom sa nesmú vyhadzovať do bežného domáceho odpadu.

Výrobky a akumulátory obsahujú materiály, ktoré je možné obnoviť alebo recyklovať, čo znižuje dopyt po surovinách.

Recyklujte, prosím, elektrické výrobky a akumulátory podľa miestnych predpisov.

Ďalšie informácie nájdete na internetovej adrese www.2helpU.com

Technické údaje

BEHS03		
Vstupné napätie	V	230
Príkon	W	1 250
Otáčky naprázdno	min ⁻¹	0-900
Maximálny priemer vrtáka		
Betón	mm	32
Oceľ	mm	13
Drevo	mm	40
Hmotnosť	kg	5

Deklarované dvojčíferné hodnoty emisií hluku v súlade s normou ISO 4871

Zmeraná úroveň akustického výkonu pri meraní hluku,
 L_{WA} (1 pW), v decibeloch = 101,5 dB(A)
 Odchýlka, K_{WA} v decibeloch = 3 dB(A)

Zmeraná úroveň akustického tlaku na pracovisku pri meraní hluku, L_{pA} (ref. 20 μ Pa), v decibeloch = 90,5 dB(A)
 Odchýlka, K_{pA} v decibeloch = 3 dB(A)

Hodnoty určené podľa požiadaviek na testovanie hlučnosti uvedenej v norme EN 60745-1:2009+ A11:2010, s využitím základnej normy EN 60745-2-6:2010.

POZNÁMKA – Súčet nameraných hodnôt emisií hluku a ich súvisiacich odchýlok predstavuje horný limitný rozsah hodnôt, ktoré sa pravdepodobne objavia pri meraniach.

Celková úroveň vibrácií (priestorový vektorový súčet) podľa normy EN 60745

	Pracovný režim „Príklopové vrtanie do betónu“	Pracovný režim „Sekanie“
Pôsobiace vibrácie Hodnota a_h	14,5 m/s ²	15,7 m/s ²
Odchýlka K	1,5 m/s ²	1,5 m/s ²
Hodnoty určené podľa požiadaviek noriem EN 60745-1:2009+A11:2010 a EN 60745-2-6:2010		

SLOVENSKY

ES Vyhlásenie o zhode v rámci EÚ

SMERNICA PRE STROJOVÉ ZARIADENIA



BEHS03 – Príklepová vrtačka

Spoločnosť Black & Decker vyhlasuje, že výrobky popísané v technických údajoch spĺňajú požiadavky nasledujúcich noriem:

EN60745-1:2009+A11:2010, EN60745-2-6:2010.

Tieto výrobky spĺňajú tiež požiadavky smerníc 2006/42/EÚ, 2014/30/EÚ a 2011/65/EÚ.

Ak chcete získať ďalšie informácie, kontaktujte, prosím, spoločnosť Black & Decker na tejto adrese alebo na adresách, ktoré sú uvedené na konci tohto návodu.

Nižšie podpísaná osoba je zodpovedná za zostavenie technických údajov a vydáva toto vyhlásenie v zastúpení spoločnosti Black & Decker.

Ed Higgins

Riaditeľ – Elektrické náradie pre spotrebiteľov
Black & Decker Europe, 270 Bath Road, Slough,
Berkshire, SL1 4DX
United Kingdom
8. 1. 2020

Záruka

Spoločnosť Black & Decker je presvedčená o kvalite svojich výrobkov a ponúka spotrebiteľom záruku 24 mesiacov od dátumu kúpy. Táto záruka sa ponúka v prospech zákazníka a nijako neovplyvní jeho zákonné záručné práva. Táto záruka je platná vo všetkých členských štátoch EÚ a európskej zóny voľného obchodu EFTA.

Ak požadujete reklamáciu v rámci záruky, táto reklamácia musí spĺňať obchodné podmienky spoločnosti Black & Decker a predajcovi alebo autorizovanému servisu budete musieť predložiť doklad o kúpe. Obchodné podmienky týkajúce sa záruky spoločnosti Black & Decker v trvaní 2 rokov a adresu najbližšieho autorizovaného servisu nájdete na internetovej adrese **www.2helpU.com**, alebo kontaktujte najbližšieho autorizovaného predajcu Black & Decker na adrese uvedenej v tomto návode.

Navštívte, prosím, naše internetové stránky www.blackanddecker.co.uk, kde môžete zaregistrovať váš nový výrobok Black & Decker a kde môžete získať informácie o našich nových výrobkoch a špeciálnych ponukách.

STANLEY BLACK & DECKER SLOVAKIA S.R.O.

Vysoká 2/b
811 06 Bratislava
Tel.: 00420 261 009 772
Fax: 00420 261 009 784
www.blackanddecker.sk
obchod@sbdinc.com

STANLEY BLACK & DECKER CZECH REPUBLIC S.R.O.

Türkova 5b
149 00 Praha 4
Česká Republika
Tel.: 00420 261 009 772
Fax: 00420 261 009 784
Servis: 00420 244 403 247
www.blackanddecker.cz
obchod@sbdinc.com

BAND SERVIS

Paulínska 22
917 01 Trnava
Tel.: 00421 335 511 063
Fax: 00421 335 512 624
www.bandservis.sk
p.talajka@bandservis.sk

BAND SERVIS

Južná trieda 17 (budova TWD)
040 01 Košice
Tel.: 00421 556 233 155
bandserviske@zoznam.sk

BAND SERVIS

K Pasekám 4440
760 01 Zlín
Tel.: 00420 577 008 550,1
Fax: 00420 577 008 559
www.bandservis.cz
bandservis@bandservis.cz

BAND SERVIS

Klásterského 2
140 00 Praha 4
Tel.: 00420 244 403 247
Fax: 00420 241 770 167
j.kraus@bandservis.cz
www.bandservis.cz
bandservis@bandservis.cz

CZ ZÁRUČNÍ LIST

PL KARTA GWARANCYJNA

H JÓTÁLLÁSI JEGY

SK ZÁRUČNÝ LIST



CZ měsíců
H hónap

24

PL miesiące
SK mesiacov

CZ	Výrobní kód	Datum prodeje	Razítko prodejny Podpis
H	Gyári szám	A vásárlás napja	Pecsét helye Aláírás
PL	Numer seryjny	Data sprzedaży	Stempel Podpis
SK	Číslo série	Dátum predaja	Pečiatka predajne Podpis

(CZ)

Adresy servisu
Band Servis
Klásterského 2
CZ-140 00 Praha 4
Tel.: 00420 244 403 247
Fax: 00420 241 770 167

Band Servis
K Pasekám 4440
CZ-76001 Zlín
Tel.: 00420 577 008 550,1
Fax: 00420 577 008 559
<http://www.bandservis.cz>

(H)

Black & Decker Központi
Garanciális-és Márkaszerviz
1163 Budapest
(Sashalom) Thököly út 17.
Tel.: 403-2260
Fax: 404-0014
www.rotelkft.hu

(PL)

Adres serwisu centralnego
ERPATECH
ul. Bakaliowa 26
05-080 Mościska
Tel.: 022-8620808
Fax: 022-8620809

(SK)

Adresa servisu
Band Servis
Paulínska ul. 22
SK-91701 Trnava
Tel.: 00421 335 511 063
Fax: 00421 335 512 624

(CZ) Dokumentace záruční opravy

(PL) Przebieg napraw gwarancyjnych

(H) A garanciális javítás dokumentálása

(SK) Záznamy o záručných opravách

CZ	Číslo	Datum příjmu	Datum zakázky	Číslo zakázky	Závada	Razítko Podpis
H	Sorszám	Bejelentés időpontja	Javítási időpont	Javítási munkalapszám	Hiba jelleg oka	Pecsét Aláírás
	Jótállás új határideje					
PL	Nr.	Data zgłoszenia	Data naprawy	Nr. zlecenia	Przebieg naprawy	Stempel Podpis
SK	Číslo dodávky	Dátum nahlásenia	Dátum opravy	Číslo objednávky	Popis poruchy	Pečiatka Podpis