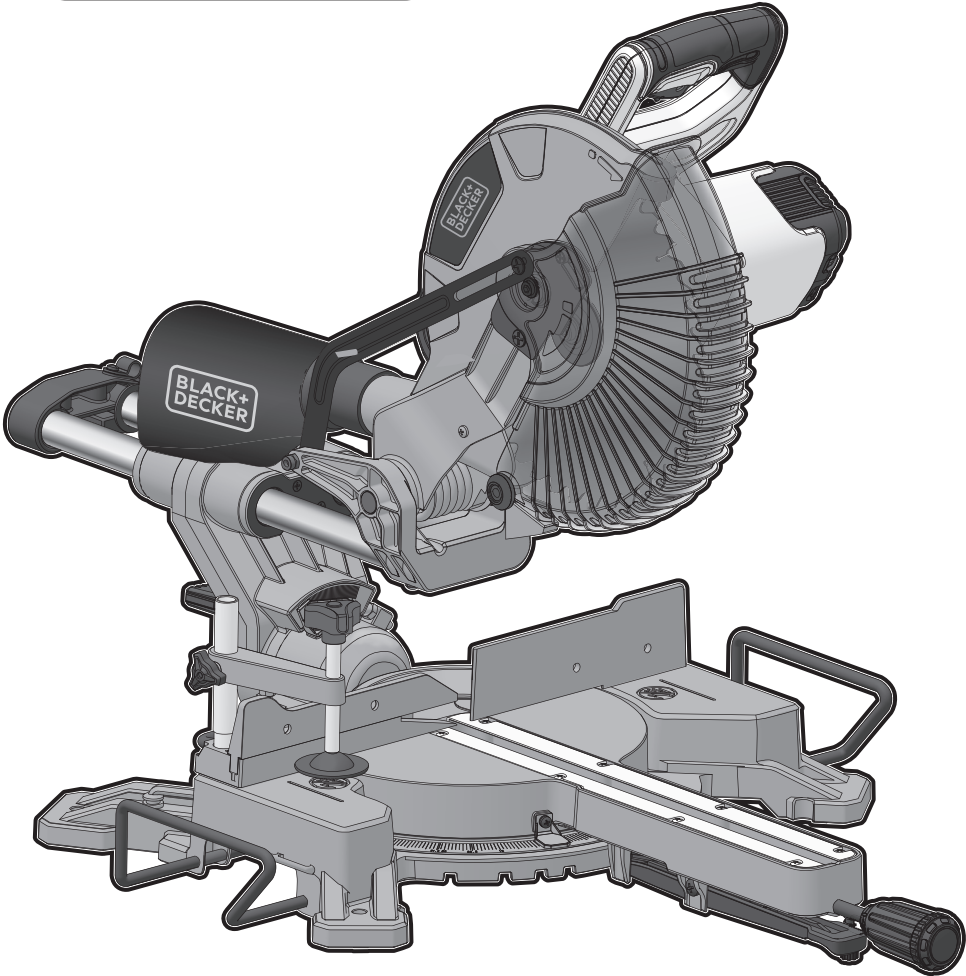


**BLACK+  
DECKER**™



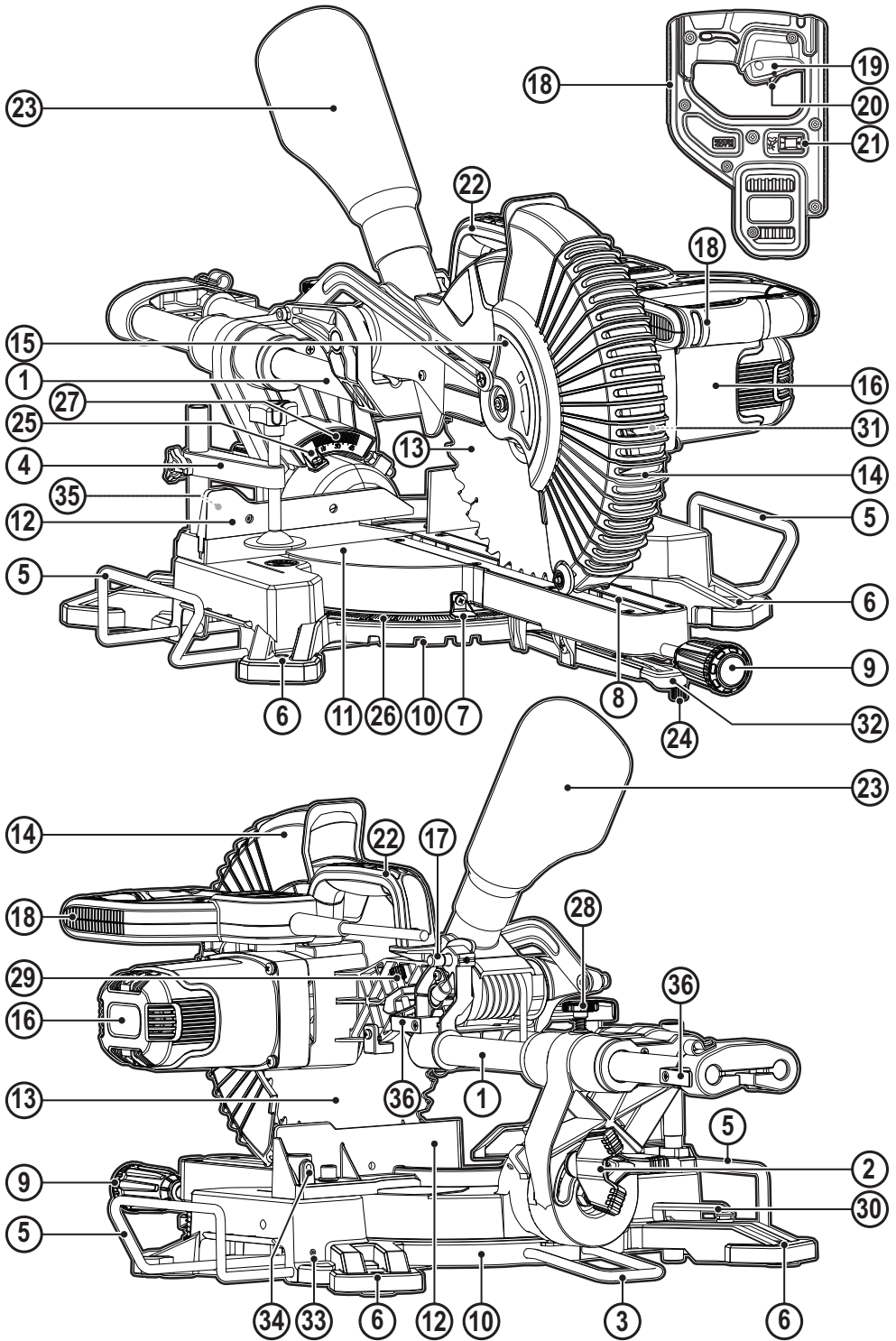
370123 - 06 BLT

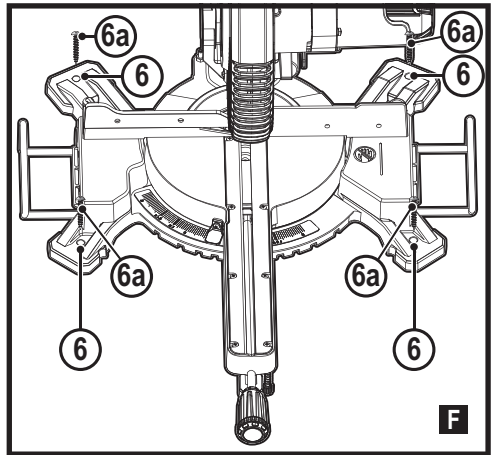
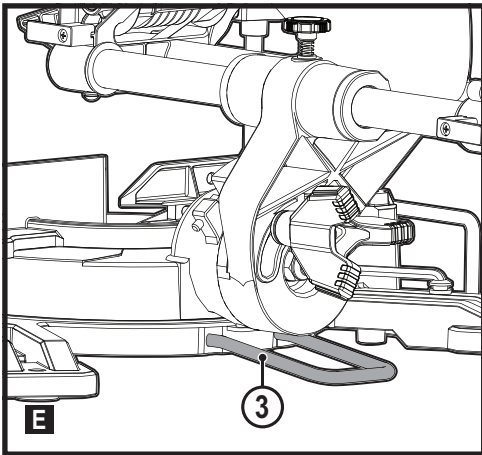
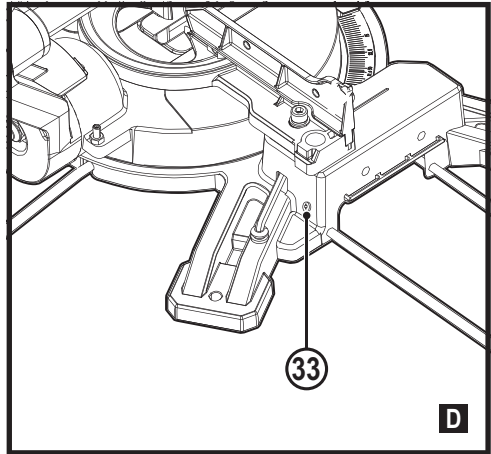
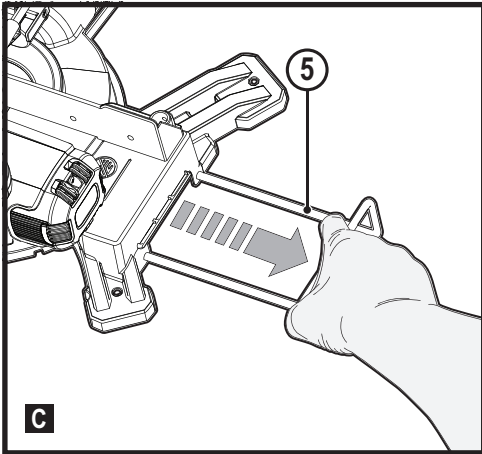
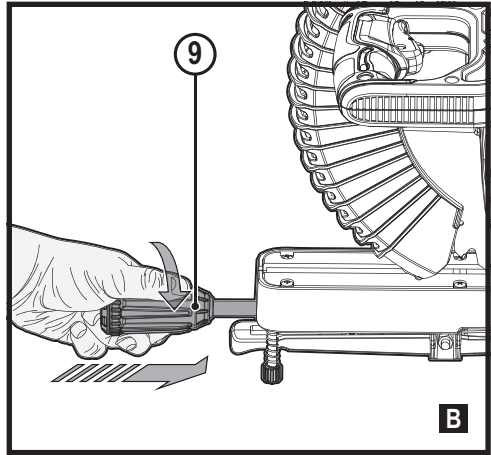
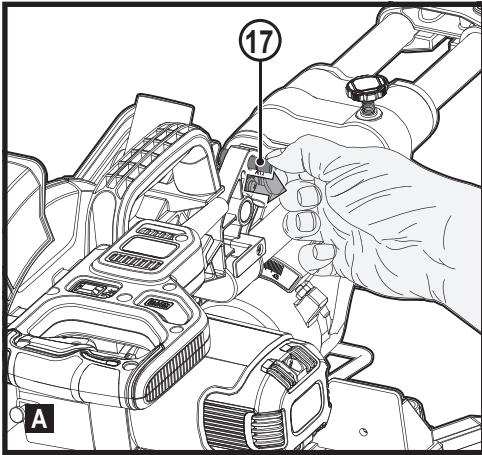
[www.blackanddecker.eu](http://www.blackanddecker.eu)

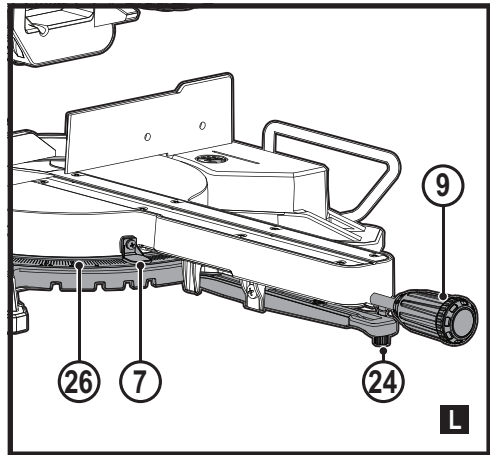
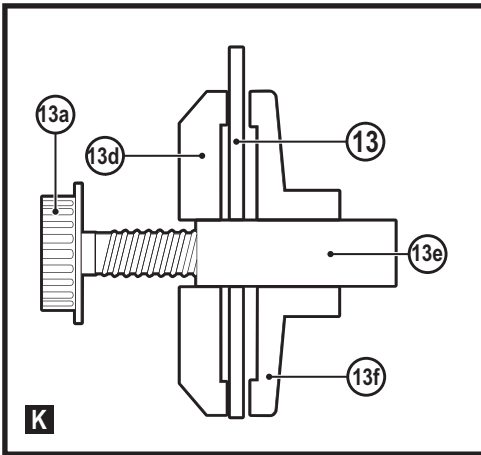
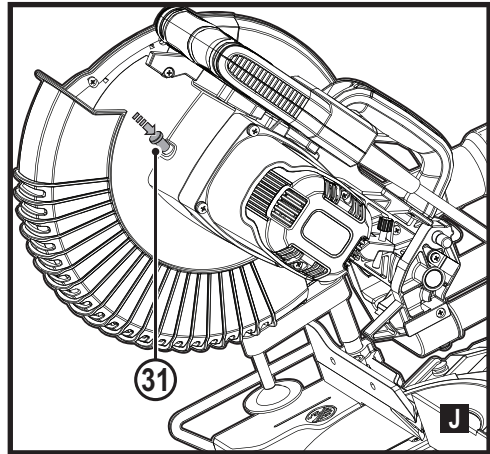
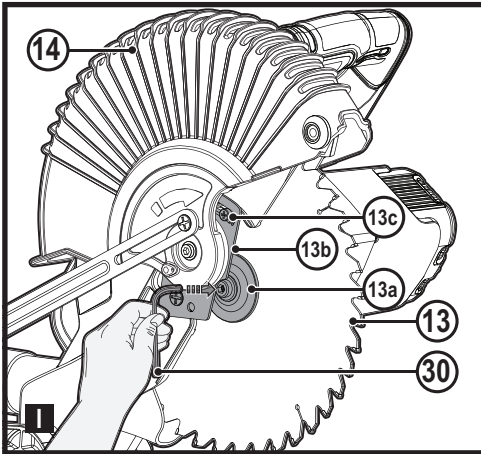
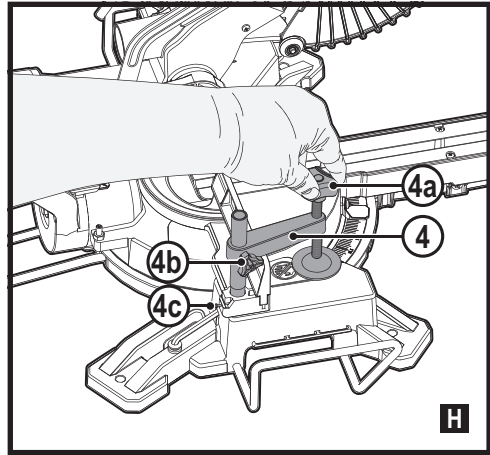
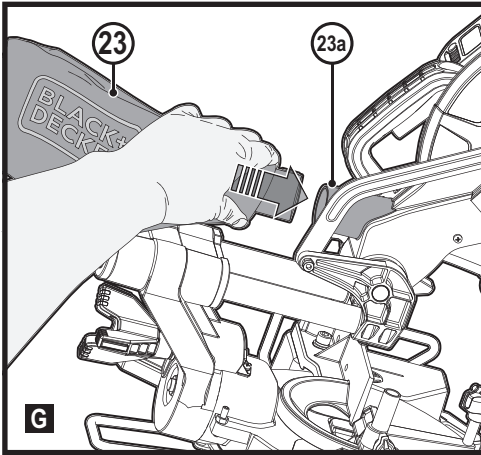
**BES700**

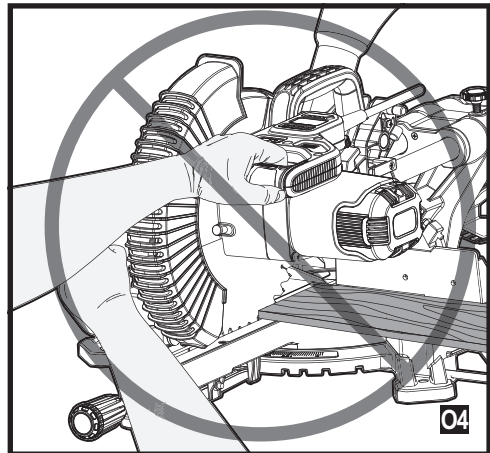
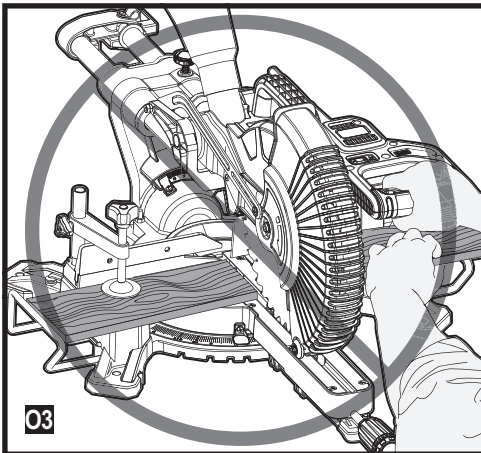
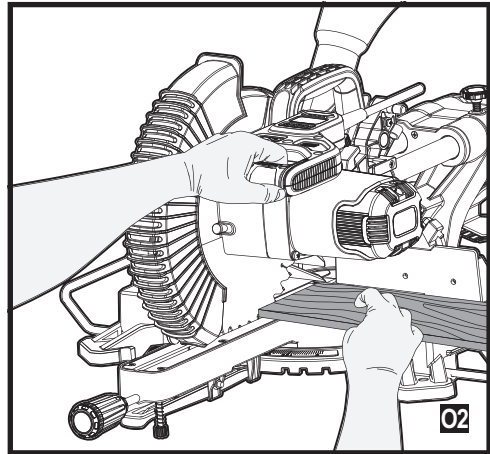
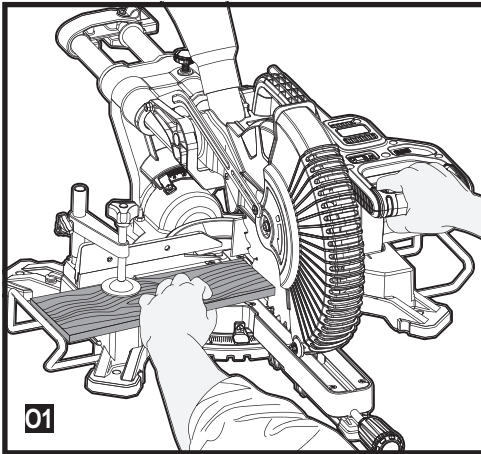
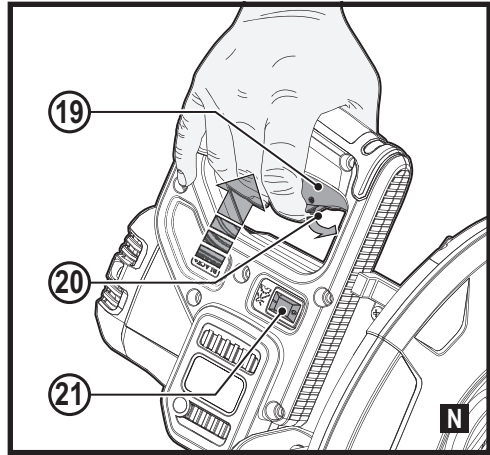
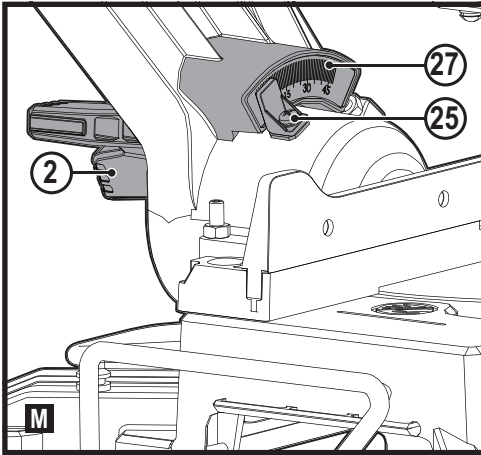
**BES710**

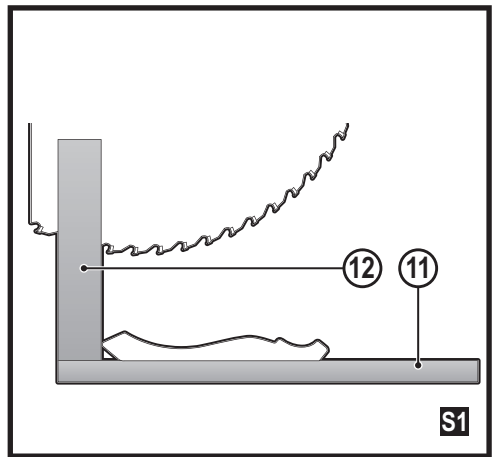
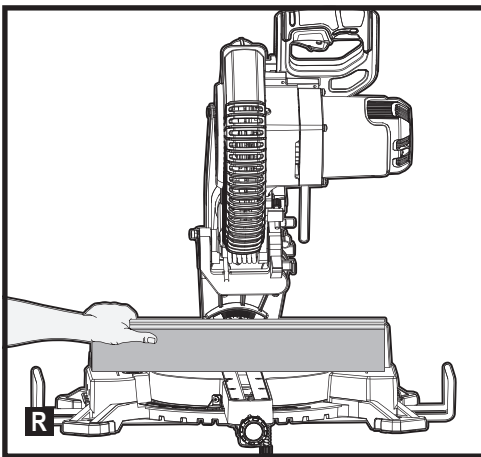
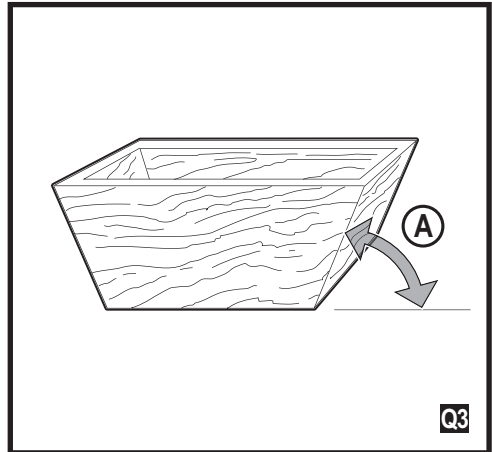
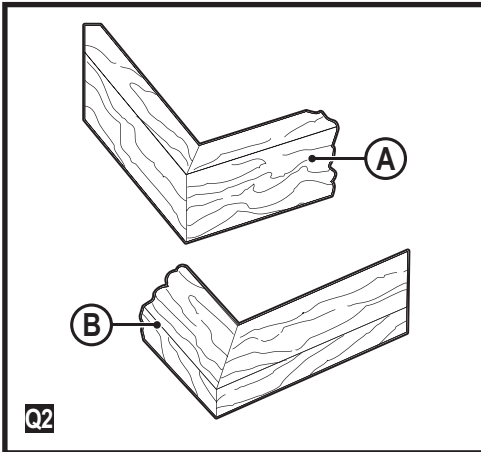
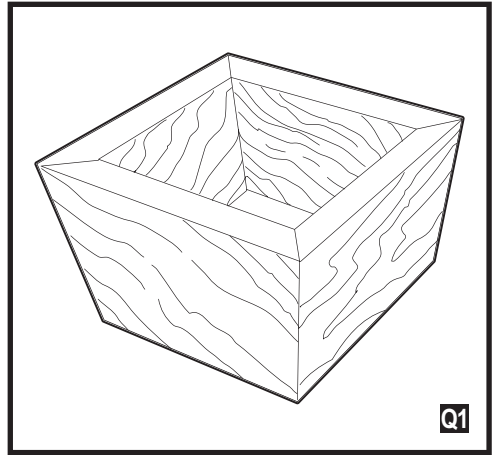
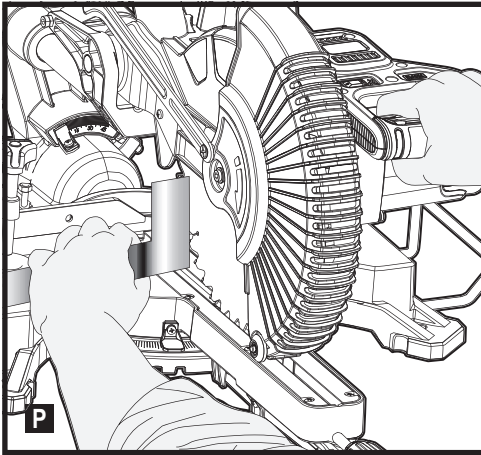
Eesti keel	(Originaaljuhend)	9
Lietuvių	(Originalių instrukcijų vertimas)	20
Latviešu	(Tulkojums no rokasgrāmatas oriģinālvalodas)	32
Русский язык	(Перевод с оригинала инструкции)	44

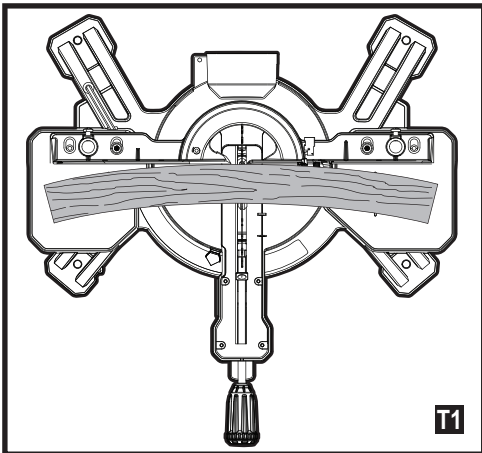
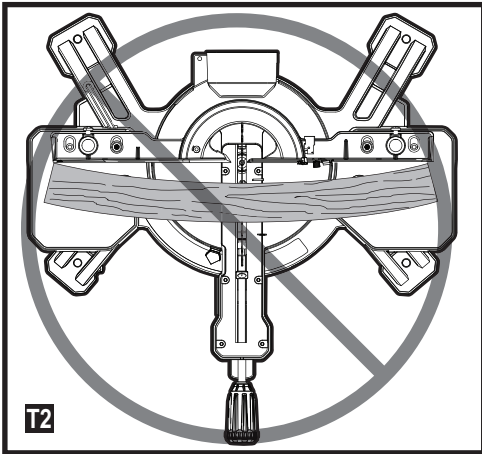
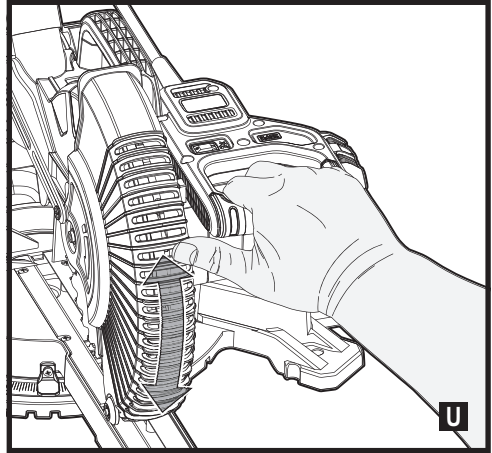
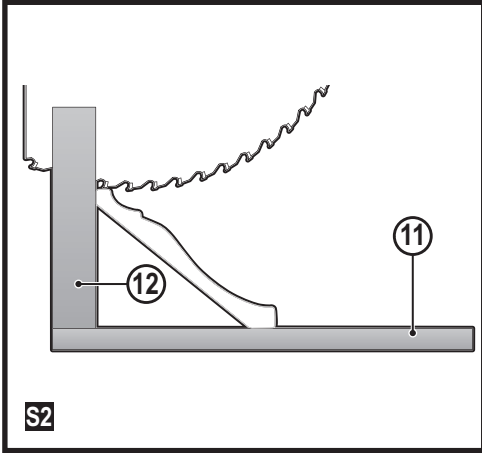














## Ettenähtud otstarve

Kombineeritud liugnurksaag BLACK+DECKER BES700, BES710 on mõeldud ainult puidu, plastmassi ja värvilise metalli saagimiseks. See tööriist on ette nähtud mitteprofessionaalseks kasutamiseks.

## Ohutuseeskirjad

### Elektritööriistadega seotud üldised hoiatused



**Hoiatus!** Lugege kõiki elektritööriistaga kaasas olevaid hoiatusi, juhiseid, jooniseid ja tehnilisi andmeid. Kõigi alltoodud hoiatuste ja juhiste täpne järgimine aitab vältida elektrilöögi, tulekahju ja/või raske kehavigastuse ohtu.

**Hoidke kõik hoiatused ja juhised tuleviku tarvis alles.** Hoiatuses kasutatud termin „elektritööriist“ viitab võrgutoitel töötavatele (juhtmega) ja akutoitel töötavatele (juhtmeta) elektritööriistadele.

#### 1. Tööpiirkonna ohutus

- Tööpiirkond peab olema puhas ja hästi valgustatud.** Korralageduse ja puuduliku valgustuse korral võivad kergesti juhtuda õnnetused.
- Ärge kasutage elektritööriistu plahvatusohtlikus keskkonnas, kus leidub tuleohtlikke vedelikke, gaase või tolmu.** Elektritööriistad tekitavad sädemeid, mis võivad tolmu või auru süüdata.
- Hoidke lapsed ja kõrvalised isikud elektritööriista kasutamise ajal eemal.** Tähelepanu hajumisel võite kaotada tööriista üle kontrolli.

#### 2. Elektriohutus

- Elektritööriista pistik peab sobima pistikupesaga.** Ärge muutke pistikut mis tahes moel. Ärge kasutage maandatud elektritööriistade puhul adapterpistikut. Originaalpistikud ja nendega sobivad pistikupesad vähendavad elektrilöögi ohtu.
- Vältige kokkupuudet maandatud pindadega, nagu torud, radiaatorid, pliidid ja külmikud.** Elektrilöögi saamise oht suureneb, kui teie keha on maandatud.
- Vältige elektritööriistade sattumist vihma või niiskuse kätte.** Elektritööriista sattunud vesi suurendab elektrilöögi ohtu.
- Käsitsege toitejuhet õigesti.** Ärge kunagi kasutage elektritööriista juhet selle kandmiseks, tõmbamiseks ega pistiku eemaldamiseks vooluvõrgust. Kaitske juhet kuumuse, õli, teravate servade ja liikuvate osade eest. Kahjustatud või sassis juhtmed suurendavad elektrilöögi ohtu.
- Kui töötate seadmega väljas, kasutage kindlasti välitingimustesse sobivat pikendusjuhet.**

Välitingimustesse sobiva pikendusjuhtme kasutamine vähendab elektrilöögi ohtu.

- Kui elektritööriistaga töötamine niisketes tingimustes on vältimatu, kasutage rikkevoolukaitsmega vooluallikat.** Rikkevoolukaitsme kasutamine vähendab elektrilöögi ohtu.

#### 3. Isiklik ohutus

- Säilitage valvsus, jälgige, mida teete, ja kasutage elektritööriista mõistlikult.** Ärge kasutage elektritööriista väsinuna ega alkoholi, narkootikumide või arstimate mõju all olles. Kui elektritööriistaga töötamise ajal tähelepanu kas või hetkeks hajub, võite saada raskeid kehavigastusi.
  - Kasutage isikukaitsevahendeid. Kandke alati silmade kaitset.** Isikukaitsevahendid, nagu tolumumask, mittelibisevad jalanõud, kiiver ja kõrvaklapid, vähendavad vastavates tingimustes kasutamisel tervisekahjustusi.
  - Vältige seadme ootamatut käivitumist.** Enne tööriista ühendamist vooluvõrku ja/või aku paigaldamist veenduge, et lüliti oleks väljalülitatud asendis. Kandes tööriista, sõrm lüliti, või ühendades toiteallikaga tööriista, mille lüliti on tööasendis, võib juhtuda õnnetus.
  - Enne elektritööriista sisselülitamist eemaldage kõik reguleerimis- ja mutrivõtmed.** Tööriista pöörleva osa külge jäetud reguleerimis- või mutrivõti võib tekitada kehavigastusi.
  - Ärge küünitage. Seiske alati kindlalt jalgel ja hoidke tasakaalu.** Siis on võimalik ettearvamatutes olukordades tööriista paremini valitseda.
  - Kandke nõuetekohast riietust.** Ärge kandke lehvivad rõivaid ega ehteid. Hoidke juuksed ja riided liikuvatest osadest eemal. Lehvivad riided, ehted ja pikad juuksed võivad jääda liikuvate osade vahele.
  - Kui tööriistal on tolmuemaldusliidesed, siis veenduge, et need oleksid ühendatud ja õigesti kasutatavad.** Tolmukogumisseadme kasutamine võib vähendada tolmu seotud ohte.
  - Hoolimata tööriistade sagedasel kasutamisel omandatud vilumusest ei tohi muutuda lohakaks ja eirata tööohutusnõudeid.** Isegi hetkeline hooletus võib lõppeda raskete vigastustega.
- #### 4. Elektritööriistade kasutamine ja hooldamine
- Ärge koormake elektritööriista üle. Kasutage konkreetseks otstarbeks sobivat elektritööriista.** Elektritööriist tuleb tööga paremini ja ohutumalt toime ettenähtud koormusel.
  - Ärge kasutage elektritööriista, kui seda ei saa lülitist sisse ja välja lülitada.** Elektritööriist, mida ei saa juhtida lülitist, on ohtlik ja vajab remonti.

- c. Enne reguleerimist, tarvikute vahetamist ja hoialepanemist lahutage tööriist vooluvõrgust ja/või eemaldage aku. Nende ettevaatusabinõude rakendamine vähendab elektritööriista ootamatu käivitumise ohtu.
  - d. Kui elektritööriista ei kasutata, hoidke seda lastele kättesaamatus kohas ning ärge lubage tööriista kasutada inimestel, kes tööriista ei tunne või pole lugenud seda kasutusjuhendit.  
Oskamatutes kätes on elektritööriistad ohtlikud.
  - e. Elektritööriistu ja tarvikuid tuleb hooldada. Veenduge, et liikuvad osad on õiges asendis ega ole kinni kiilunud, detailid on terved ja puuduvad muud asjaolud, mis võivad mõjutada tööriista tööd. Kahjustuste korral laske tööriista enne edasist kasutamist remontida. Paljude õnnetuste põhjuseks on halvasti hooldatud elektriseadmed.
  - f. Hoidke lõiketarvikud terava ja puhtana. Õigesti hooldatud ja teravate servadega lõikeriistad kiiluvad väiksema töönaosusega kinni ning neid on lihtsam juhtida.
  - g. Kasutage elektritööriista, tarvikuid, otsikuid jms vastavalt juhendile, võttes arvesse nii tööpiirkonda kui ka tehtava töö iseloomu. Tööriista kasutamine mittesihtstarbeliselt võib põhjustada ohtlikke olukordi.
  - h. Hoidke käepidemed ja haardepinnad kuivad, puhtad ning vabad õlist ja määretest. Libedad käepidemed ja haardepinnad ei võimalda tööriista ohutut käsitsemist ja valitsemist ootamatutes olukordades.
5. Teenindus
- a. Laske tööriista korrapäraselt hooldada kvalifitseeritud remonditöökojas ja kasutage ainult originaalvaruosi. Nii tagate elektriseadme ohutuse.

## Ohutusnõuded nurgasaagide kasutamisel

- ♦ Nurgasaed on mõeldud puidu või puitmaterjalide lõikamiseks, neid ei tohi kasutada abrasiivsete lõikeketastega musta metalli (näiteks lattide, varraste, tihvtide jms) lõikamiseks. Abrasiivne tolm põhjustab alumise kaitsekatte jt osade kinnikiilumist. Abrasiivkettaga lõikamisel tekkivad sädemed kõrvetavad alumist kaitsekattet, lõhikplaati ja muid plastmassist osi.
- ♦ Kui vähegi võimalik, kasutage töödeldava detaili kinnitamiseks pitskruve. Kui hoiate detaili käega, peate hoidma kätt alati ühel või teisel küljel saekettast vähemalt 100 mm kaugusel. Ärge lõigake selle saega tükke, mis on liiga väikesed, et neid kindlalt kinnitada või käitsi kinni hoida. Kui asetate käe saekettale liiga lähedale, suureneb oht saada viga kettaga kokkupuutumise tagajärjel.
- ♦ Töödeldav detail peab püsima paigal ja see tuleb fikseerida või suruda nii juhiku kui ka laua vastu.

Ärge suruge töödeldavat detaili läbi ketta ega lõigake fikseerimata detaili. Kinnitamata või liikuvad detailid võivad suurel kiirusel õhku paiskuda, põhjustades vigastusi.

- ♦ Laske sael tungida läbi töödeldava detaili. Ärge tõmmake saagi läbi töödeldava detaili. Lõike tegemiseks tõstke lõikepea üles ja tõmmake see lõiget tegemata välja töödeldava detaili kohale, käivitage mootor, vajutage lõikepea alla ja saagige detail läbi.  
Kui lõigata tõmmates, siis hakkab saeketas tõenäoliselt mõõda detaili ronima ja paiskub suure jõuga sae kasutaja poole.
- ♦ Ärge kunagi pange kätt ei saeketta eest ega tagant risti üle lõikejoone. Väga ohtlik on toetada detaili ristatud kätega, et hoida detaili vasaku käega saeketta paremal küljel või vastupidi.
- ♦ Ärge küünitage kumbagi kätt puiduprahi eemaldamiseks või mõnel muul põhjusel juhiku taha pöörleva saeketta kummalegi küljele lähemale kui 100 mm. Pöörleva saeketta asetamine käe lähedal ei pruugi olla tajutav ja on oht rängalt viga saada.
- ♦ Kontrollige enne lõikamist töödeldavat detaili. Kui detail on kooldunud või väändunud, kinnitage see kumerdunud küljega juhiku poole. Veenduge alati, et töödeldava detaili, juhiku ja laua vahele ei jääks lõikejoone ümbruses pilu. Paindunud või väändunud detailid võivad väänduda või nihkuda ja põhjustada lõikamise ajal pöörleva saeketta kinnikiilumise. Töödeldavas detailis ei tohi olla naelu ega võõrkehi.
- ♦ Ärge kasutage saagi enne, kui laualt on eemaldatud kõik tööriistad, puidujäägid jms, välja arvatud töödeldav detail. Peenike praht või lahtised puidutükid või muud pöörleva kettaga kokku puutuvad esemed võivad suurel kiirusel õhku paiskuda.
- ♦ Detaile tohib lõigata ainult ühekaupa. Kui laduda mitu detaili üksteise otsa, ei saa neid korralikult kinnitada ega toetada ning need võivad lõikamise ajal paigast nihkuda või põhjustada ketta kinnikiilumise.
- ♦ Enne kasutamist veenduge, et nurgasaag oleks paigaldatud või asetatud tasasele, kindlale tööpinnale. Tasane ja kindel tööpind vähendab ohtu, et nurgasaag muutub ebastabiilseks.
- ♦ Mõelge oma töö läbi. Iga kord, kui muudate kald- või nurklõike seadistust, veenduge, et reguleeritav juhik oleks seadistatud detaili toetamiseks õigesti ja ei takistaks ketta liikumist ega kaitseüsteemi. Kui tööriist on välja lülitatud ja detaili ei ole lõikamiseks lauale asetatud, lükake saeketas pöörlema ja veenduge, et see ei puutuks millegi vastu ega riivaks juhikut.
- ♦ Lauaplaadist laiemad või pikemad detailid tuleb näiteks lauapikenduste, saepukkide vms abil korralikult toetada. Detailid, mis on nurgasae

lauaplaadist pikemad või laiemad, võivad koolduda, kui jätta need kindlalt toestamata.

Detaili küljest ära lõigatava tüki kooldumisel võib see kergitada alumist kaitsekatet või saeketta pöörlemise toimele õhku paiskuda.

- ♦ **Ärge kasutage lauapikenduse või lisatoetuse asemel teise inimese abi.** Detaili ebastabiilne tugi võib põhjustada ketta kinnikiilumist või detaili nihkumist lõikamise ajal, tõmmates seadme kasutaja ja abilise vastu pöörlevat kettast.
- ♦ **Äralõigatavat detaili ei tohi mingil juhul kiiluda ega suruda vastu pöörlevat saeketast.** Kui äralõigatava osa liikumine on piiratud, s.t kasutatakse pikkuse piirajaid, võib see kiiluda vastu kettast ja suure hooga õhku paiskuda.
- ♦ **Kasutage alati pitskruvi või konstruktsiooni, mis on ette nähtud varraste, torude või muu ümara kujuga materjali nõuetekohaseks toestamiseks.** Vardad kipuvad lõikamise ajal veerema, põhjustades ketta haukamist ja tõmmates materjali koos käega vastu kettast.
- ♦ **Laske kettal enne töödeldava detailiga kokkupuutumist saavutada täiskiirus.** See vähendab detaili õhkupaiskumise ohtu.
- ♦ **Kui töödeldav detail või ketas kiilub kinni, siis lülitage nurgasaag välja.** Oodake, kuni kõik liikuvad osad on peatunud, ja ühendage pistik vooluvõrgust lahti ja/ või eemaldage aku. Seejärel vabastage kinnikiilunud materjal. Kui detaili kinnikiilumisel saagimist jätkata, võite kaotada nurgasae üle kontrolli või seda kahjustada.
- ♦ **Pärast löike lõpetamist vabastage lüliti, hoidke löikepead all ja oodake, kuni ketas on peatunud, enne kui äralõigatud tüki eemaldate.** Käe sirutamine vabajooksul pöörleva ketta lähedusse on ohtlik.

## Täiendavad ohutusnõuded nurgasaagide kasutamisel

- ♦ **Hoidke käepidet tugevas haardes, kui katkestate lõikamise või vabastate lüliti enne löikepea jõudmist alumisse asendisse.** Sae pidurdamisel võidakse löikepead tõmmata järsult allapoole, millega kaasneb vigastuste oht.
- ♦ Selles kasutusjuhendis kirjeldatakse seadme ettenähtud otstarvet. Mis tahes tarvikute või lisaseadmete kasutamine või tööriista kasutamine viisil, mida selles kasutusjuhendis ei soovitata, võib põhjustada kehavigastuse või varalise kahju ohtu.
- ♦ Ärge kasutage pragunenud, paindunud, kahjustunud ega deformeerunud saekettaid.
- ♦ Kui lõhikplaat on kulunud, vahetage see välja.
- ♦ Ärge kasutage soovitatust suurema ega väiksema läbimõõduga saeketast. Sobiva saeketta valimiseks vaadake tehnilisi andmeid. Kasutage ainult selles

kasutusjuhendis kindlaks määratud saekettaid, mis vastavad standardile EN 847-1.

- ♦ Ärge kasutage kiirloiketerasest (HSS) kettaid.



**Hoiatus!** Kokkupuude saagimisel tekkiva tolmuga või selle sissehingamine võib mõjuda halvasti seadme kasutaja ning võimalike juuresviibijate tervisele. Kandke tolmumaski, mis on mõeldud kaitseks tolmuga ja aurude eest, ning veenduge, et tööpiirkonda sisenevad isikud oleksid samuti kaitstud.

- ♦ Ärge töötage asbesti sisaldava materjaliga. Asbesti peetakse kantserogeenseks.
- ♦ Saeketaste ja töötlemata materjali käsitsemisel kandke kindaid (võimaluse korral tuleb saekettaid kanda ümbrises).
- ♦ Kandke kõrvaklappe või -trophe, et vähendada kuulmislanguse ohtu.
- ♦ Kaaluge spetsiaalsete müra vähendavate saeketaste kasutamist.
- ♦ Vigastusohu vähendamiseks kandke silmade kaitset.
- ♦ Puidu saagimisel kasutage komplekti kuuluvat tolmukotti.
- ♦ **Kui on oht, et lõiketarvik võib riivata varjatud kaableid või seadme enda toitejuhet, hoidke elektritööriista töötamise ajal ainult isoleeritud käepidemetest.** Voolu all oleva juhtmega kokkupuutumisel satuvad voolu alla ka elektritööriista lahtised metalliosad, mis võivad anda kasutajale elektrilöögi.
- ♦ Valige lõigatava materjali jaoks sobiv ketas.
- ♦ Ärge kasutage seadet ilma kaitsekatteta. Ärge kasutage seadet, kui kaitsekate ei toimi või ei ole õigesti hooldatud.
- ♦ Kaldlõigete tegemisel veenduge, et konsool oleks kindlalt fikseeritud.
- ♦ Enne iga lõiget tuleb veenduda, et seade oleks stabiilne.
- ♦ Hoidke käepidemed kuivad, puhtad ning vabad õlist ja määretest.
- ♦ Hoidke seadme ümbrust korras ning eemaldage lahtine materjal, nagu saepuru ja äralõigatud tükid.
- ♦ Tagage seadme ja tööpiirkonna valgustamiseks piisav üld- või kohtvalgustus.
- ♦ Ärge laske seadet kasutada vastava väljaõppeta isikutel.
- ♦ Enne kasutamist veenduge, et ketas oleks korralikult kinnitatud. Veenduge, et saeketas pöörleks õiges suunas. Hoidke ketas terav. Järgige juhiseid määrimise ja tarvikute vahetamise kohta.
- ♦ Veenduge, et saeketale märgitud kiirus oleks vähemalt võrdne sae andmesildile märgitud kiirusega.
- ♦ Veenduge, et igasugused vahelhoidjad ja völliõngad vastaksid BLACK+DECKERi poolt ette nähtud eesmärkidele.
- ♦ Lõikejoone juhtsüsteemi parandusi peaksid teostama volitatud remonditöökojad või BLACK+DECKERi hooldustehnikud.

- ♦ Enne hooldustööde tegemist ja saeketta vahetamist eemaldage seade vooluvõrgust.
- ♦ Ärge puhastage ega hooldage seadet ja ärge eemaldage äralõigatud tükke ega muid detaili osasid löikepiirkonnast, kui saag töötab ja löikepea ei ole puhkeasendis.
- ♦ Võimalusel kinnitage seade alati tööpingi külge.
- ♦ Enne töö algust veenduge, et kõik lukustusnupud ja käepidemed oleksid korralikult kinnitatud.
- ♦ Mitte kunagi ärge kasutage saagi ilma laua vahetükita.
- ♦ Mitte kunagi ärge püüdke peatada kiiresti liikuvat seadet tööriista või muu eseme surumisega vastu ketast; see võib põhjustada raske õnnetuse.
- ♦ Enne mis tahes tarvikute kasutamist lugege kasutusjuhendit. Tarvikute vale kasutamine võib põhjustada kahjustusi.
- ♦ Enne töötlüüti vabastamist tõmmake ketas laua vahetükist ja detailist välja.
- ♦ Ärge asetage midagi vastu ventilaatorit mootori völli toetamiseks.
- ♦ Saeketta kaitse tõuseb konsooli allaviimisel automaatselt üles; konsooli tõstmisel laskub see alla saeketta kohale. Kaitsekate võib tõsta käsitsi saeketta paigaldamisel ja eemaldamisel ning sae kontrollimisel. Mitte kunagi ärge tõstke saeketta kaitset käsitsi, kui seade ei ole välja lülitatud.
- ♦ Kontrollige regulaarselt, et mootori ventilatsioonivad oleksid puhtad ja vabad laastudest.
- ♦ Elektritööriistal olevaid hoiatusmärke ei tohi muuta loetamatuks.
- ♦ Ärge kunagi seiske elektritööriista peal. Kui elektritööriist ümber läheb või kui riivate saeketast, on oht saada raskeid vigastusi.
- ♦ Ärge puudutage saeketast pärast töötamist, kui see ei ole jõudnud jahtuda. Saeketas muutub töötamise ajal väga tuliseks.
- ♦ Et vältida vigastusi materjali õhkupaiskumise tagajärjel, lahutage saag vooluvõrgust, et see ootamatult ei käivituks, ja seejärel eemaldage väikesed materjalitükid.
- ♦ Enne kasutamist ja pärast hooldust tuleb kontrollida kettakaitset, et tagada nõuetekohane töö. Selleks ajaks tuleb saag välja lülitada ja vooluvõrgust lahti ühendada. Konsool tuleb üles tõsta ja alla lasta veendumaks, et kaitsekate katab ketta ja ketas ei riva kaitsekate. Kui kaitsekate ei tööta korralikult, laske tööriista hooldada kvalifitseeritud hooldustehnikul. Lähima hooldusesinduse kohta küsige teavet BLACK+DECKERI klienditeenindusest.
- ♦ **See nurgasaag on mõeldud ainult puidu, plastmassi ja värvilise metalli saagimiseks.** Ärge kasutage saagi muude materjalide saagimiseks peale tootja soovitatute.
- ♦ Ärge puudutage saeketast pärast töötamist, kui see ei ole jõudnud jahtuda. Saeketas muutub töötamise ajal väga tuliseks.



**Hoiatus!** Plastmassi, maltspuidu ja muude materjalide lõikamisel võib sulanud materjal koguneda teraotstele ja saekettale, suurendades lõikamise ajal ketta ülekuumenemise ja kinnikiilumise ohtu.

### Muud ohud

Saagide kasutamisega kaasnevad järgmised ohud.

Ka asjakohaste ohutusnõuete järgimisel ja turvaseadeldiste kasutamisel ei saa teatud ohte vältida. Need on järgmised.

- ♦ Liikuvate osade puudutamisel põhjustatud vigastused.
- ♦ Kuulmiskahjustused.
- ♦ Pöörleva saeketta katmata osadest tulenevate õnnetuste oht.
- ♦ Detailide, ketaste või tarvikute vahetamisel tekkivate vigastuste oht.
- ♦ Sõrmede muljumise oht kaitsekate avamisel.
- ♦ Puidu, eriti tamme, kase ja MDF-plaatide saagimisel tekkiva tolmu sissehingamisest põhjustatud terviseohud.
- ♦ Tööriista pikaajalisest kasutamisest põhjustatud vigastused. Tööriista pikemaajalisel kasutamisel tehke korrapäraselt puhkepause.

### Müra

Märgitud müraväärtused on mõõdetud standardse katsemeetodiga ja neid saab kasutada tööriistade omavaheliseks võrdlemiseks.

Deklareeritud mürataset võib kasutada ka kokkupuute esmaseks hindamiseks.

**Hoiatus!** Elektritööriista tegeliku kasutamise ajal tekkiv müra võib deklareeritud väärtustest erineda. See sõltub kasutusviisist ja eriti töödeldavast materjalist.

**Hoiatus! Kasutage alati kuulmiskaitsevahendeid.**

Mõningates tingimustes ja kasutamiskestuse juures võib seadme põhjustatav müra kahjustada kuulmist. Pidage silma järgmisi müra mõjutavaid tegureid:

- ♦ kasutage müra vähendavaid saekettaid;
- ♦ kasutage ainult korralikult teritatud saekettaid ja
- ♦ kasutage spetsiaalseid müra vähendavaid saekettaid.

### Tööriistal olevad sildid

Tööriistal on järgmised piktogrammid koos kuupäevakoodiga:



**Hoiatus!** Vigastusohu vähendamiseks tuleb lugeda kasutusjuhendit.



Kandke kaitseprille



Kandke kõrvade kaitset.



Kandke tolmumaski.



Seda toodet ei tohi kasutada alla 16-aastased lapsed.



Hoidke käsi kettast eemal.



Käte keeluala – hoidke sõrmed ja käed pöörlevatest saeketastest eemal.



Saekettaid käsitsedes kandke kindaid.



Ärge vaadake otse põleva lambi suunas.



Ärge jätke seadet vihma kätte.



Eemaldage toitejuhe pistikupesast, kui juhe on kahjustunud või sassis.

### Elektriohutus



See tööriist on topeltisolatsiooniga ega vaja seega lisamaandust. Veenduge alati, et toitepinge vastaks andmesildile märgitud väärtusele.

- Kui toitejuhe on kahjustunud, tuleb lasta see ohutuse tagamiseks tootjal või BLACK+DECKERi volitatud teeninduses välja vahetada.

### Pingelangud

Mõnel juhul võib tekkida lühiajalisi pingelangusi. Ebasobivad vooluvõrgutingimused võivad mõjutada teisi seadmeid. Juhul, kui vooluvõrgu kogutakistus on väiksem kui 0,178 Ω, ei ole häirete tekkimise võimalus eriti suur.

### Pikendusjuhtme kasutamine

Kasutage alati ainult heakskiidetud pikendusjuhet, mis vastab laadija sisendvõimsusele (vt tehnilisi andmeid). Enne kasutamist veenduge, et pikendusjuhe poleks kahjustatud ega kulunud. Vahetage kahjustatud või defektne pikendusjuhe välja.

Juhtmerulli kasutamisel kerige juhe alati täielikult lahti. Tööriista toitesisendile mittevastava või kahjustatud või defektse pikendusjuhtme kasutamine võib põhjustada tulekahju ja elektrilöögi ohtu.

### Osad

Sellel tööriistal on mõned või kõik järgmised osad.

1. Liuglatid
2. Kaldlöike fikseerimisnupp
3. Tugijalg
4. Pitskruvi
5. Laua pikendusrööbas
6. Poldiavad
7. Nurklöike näidik
8. Laua vahetükk
9. Nurklöike fikseerimisnupp
10. Alusplaat
11. Pöördlaud
12. Tagumine juhik
13. Saeketas
14. Kettakaitse
15. Kaitsekatte kinnitusplaat
16. Mootorikorpus
17. Löikepea fikseerimispulk
18. Põhikäepide
19. Päästiküliliti
20. Kaitsekatte vabastushoob
21. Löikejoone valgustuse nupp
22. Kandesang
23. Tolmukott
24. Reguleeritav tugijalg
25. Kaldlöike näidik
26. Nurklöike skaala
27. Kaldenurga skaala
28. Liuglati fikseerimiskruvi
29. Löikesügavuse kruvi
30. Ketta vahetamise tööriist
31. Völlilukk
32. Nurgafiksaatori vabasti
33. Pikendusrööpa fikseerimiskruvi
34. Pitskruvi fiksaator
35. Liugjuhiku fikseerimiskruvi
36. Juhtmehoidik

### Kokkupanemine

Teie nurgasaag on kastis osaliselt kokkupandud kujul.

- Avage kast ja tõstke saag välja.
- Asetage saag siledale, tasasele pinnale, näiteks tööpingile või tugevale lauale.

- ♦ Vaadake käesoleva juhendi leheküljel 2 toodud paigaldusskeemi, et tutvuda saega ja selle erinevate osadega. Reguleerimist käsitlev osa viitab nendele mõistetele ja teil on vaja teada, mis osadega on tegu ja kus need paiknevad.
- ♦ Tööriista tarnimisel on käepide löikepea fikseerimispulga (17) abil langetatud asendisse fikseeritud. Tõmmake löikepea fikseerimispulka (17) ja pöörake seda 90° päripäeva või vastupäeva, nagu näidatud joonisel A.
- ♦ Nurklöike fikseerimisnupp (9) ei ole transpordi ajaks paigaldatud. Eemaldage nurklöike fikseerimisnupp (9) pakendist ja kruvige see sae külge, asukohta vt jooniselt B.

### Laua pikendusrööbas (joonised C ja D)

Teie nurgasaal on 2 laua pikendusrööbast (5) üle ääre ulatuvate pikkade detailide toetamiseks.

- ♦ Tõmmake laua pikendusrööbas (5) detaili järgi soovitud pikkusele, nagu näidatud joonisel C.
- ♦ Kinnitage see kohale, pingutades pikendusrööpa fikseerimiskruvi (33), nagu näidatud joonisel D.
- ♦ Korra sama teisel küljel.

### Tugijalg – ainult BES710 (joonis E)

Teie nurgasaal BES710 on stabiilsuse suurendamiseks 1 tugijalg (3), mis asetseb seadme tagaosas.

### Paigaldamine tööpingile (joonis F)

Nurgasaae saab kinnitada nelja poldiga (6a) (ei kuulu komplekti) tasasele ja stabiilsele pinnale, kasutades tööriista alusel olevaid poldiavasid (6). See aitab vältida kummuliminekut ja võimalikke vigastusi.

### Tolmueemaldus (joonis G)

Tolmukoti (23) kasutamine muudab lõiketöö puhtaks ja kergendab tolmu kogumist.

- ♦ Tolmukoti (23) paigaldamiseks kinnitage see tolmuotsiku (23a) külge.
- ♦ Kui tolmuott (23) on enam-vähem pooleldi täis, eemaldage see tööriista küljest.
- ♦ Tühjendage tolmuott, koputades seda kergelt, et eemaldada selle sisemusse kinnitunud osakesed, mis võivad tolmu kogumist takistada.

**Märkus!** Profitolmuimeja ühendamisel saega saate töötada tõhusamalt ja puhtamalt.

### Pitskruvi paigaldamine (joonis H)

- ♦ Torgake pitskruvi (4) juhiku taga olevasse avasse (4c). Pitskruvi peaks asetsema esiküljega nurgasaae tagaosa suunas. Kinnitusvarda soon peab olema täielikult alusesse sisestatud. Veenduge, et see soon oleks täielikult nurgasaae alusesse sisestatud. Kui soon on nähtav, siis pole pitskruvi korralikult kinnitatud.

- ♦ Keerake pitskruvi 180° nurgasaae esikülje suunas.
- ♦ Vabastage nupp (4b), et reguleerida pitskruvi üles- või allapoole, seejärel kasutage peenhäälestamiseks nuppu (4a), et detail korralikult kinnitada.

**Märkus!** Kaldlöike tegemisel asetage pitskruvi aluse vastasküljele. ENNE SAAGIMIST KONTROLLIGE ALATI SAEKETTA LIIKUMISTEEKONDA SISSELÜLITAMATA SAEGA. JÄLGIGE, ET PITSKRUVI EI TAKISTAKS SAE VÕI KAITSEKATTE LIIKUMIST.

### Saeketta vahetamine või uue ketta paigaldamine (joonised I, J ja K)

**Hoiatus!** Et vähendada raskete kehavigastuste ohtu, lülitage tööriist välja ja lahutage see vooluvõrgust, enne kui üritate seda liigutada, reguleerida või tarvikuid vahetada.

**Hoiatus!** Ärge kunagi vajutage võlliuku (31) nuppu, kui löikeketas pöörleb või töötab vabakäigul.

**Hoiatus!** Ärge lõigake selle nurgasaega musta metalli (mis sisaldab rauda või terast), kivi ega kiudsementi.

### Ketta eemaldamine

- ♦ Lahutage saag vooluvõrgust.
- ♦ Tõstke konsool ülemisse asendisse ja lükake kaitsekate (14) lõpuni üles.
- ♦ Vabastage, kuid ärge eemaldage kaitsekatte toe kruvi (13c), kuni toe saab tõsta piisavalt kaugele, et pääseda ligi saeketta kruvile (13a). Kaitsekatte toe kruvi asendi tõttu jääb alumine kaitsekate tõstetud asendisse, nagu näidatud joonisel I.
- ♦ Vajutage võlliukustusnupp (31) alla ja pöörake samal ajal käega ettevaatlikult saeketast, kuni see lukustub, nagu näidatud joonisel J.
- ♦ Hoides nuppu all, avage teise käega saeketta kruvi (13a), kasutades kaasas olevat kettavahetusvõtit (30). (Pöörake päripäeva, vasakkeermend.)
- ♦ Eemaldage ketta kruvi (13a), välimine kinnitusseib (13d), ketas (13) ja ketta adapter (13e), kui need on kasutusel. Sisemise seibi (13f) võib jätta võllile.

### Ketta paigaldamine

- ♦ Lahutage saag vooluvõrgust.
- ♦ Tõstke konsool üles, hoidke kaitsekate lahti ja kaitsekatte tuge üleval ning asetage ketas võllile, võlliadapteri otsa ja sisemise kettaklambriga vastu, nii et ketta alumise serva hambad on suunatud sae tagakülje poole.
- ♦ Paigaldage välimine seib võllile.
- ♦ Paigaldage saeketta kruvi, fikseerige võlliukustust ja keerake kruvi kaasasoleva mutrivõtmega kõvasti kinni (keerake vastupäeva, vasakkeermend).

### Löikenurga reguleerimine (joonis L)

- ♦ Keerake pide (9) vastupäeva lahti.
- ♦ Viige pöörldaud (11) nurgafiksaatori vabasti (32) abil asendisse, kus osuti (7) näitab nurgaskaalal (26) soovitud nurka, seejärel keerake pide päripäeva kinni.

- ♦ Reguleeritav tugijalg (24) aitab hoida tööriista tasakaalus. Pärast löike reguleerimist tuleb jalal olevat nuppu keerata iga kord päri- või vastupäeva, kuni selle alumine külg puudutab aluspinda. Olenevalt tööpingi sügavusest on kaks asendit.

### Löikesügavus

Soone löikamiseks saate löikesügavuse kruvi (29) või ketta abil määrata löikesügavuse.

- ♦ Keerake löikesügavuse kruvi (29) ja kinnitage see kontramutriga.

### Juhiku reguleerimine

Enne kaldlõigete tegemist veenduge, et käepideme täies ulatuses langetamisel ja tõstmisel ega kelgu tõmbamisel või lükkamisel kõige madalamasse asendisse ei puudutaks ükski tööriista osa mis tahes asendis juhikut (12). Enne tööriista kasutamist veenduge, et liugjuhik oleks liugjuhiku kinnituskruviga (35) kindlalt kinnitatud.

**Hoiatus!** Kaldlõigete tegemisel lükake liugjuhik vasakule ja fikseerige. Muidu puutub see vastu ketast või mõnda tööriista osa, põhjustades kasutajale raskeid vigastusi.

Sellel tööriistal on liugjuhik, mis peaks tavaliselt asetsema keskel. Vasakkaldega lõigete tegemisel seadke see aga vasakpoolsesse asendisse, kui löikepea puutub selle vastu. Kui olete kaldlõigete tegemise lõpetanud, ärge unustage lükata liugjuhikut tagasi algasendisse ja selle fikseerida, keerates liugjuhiku fikseerimiskruvid (35) kindlalt kinni.

### Kaldenurga reguleerimine (joonis M)

Kallutades kelku vasakule, vabastage tööriista tagaosas olev hoob (2) vastupäeva keerates. Vabastage konsool, lükates käepidet küllaltki jõuliselt ainult ühes suunas.

- ♦ Kallutage saeketast, kuni osuti (25) näitab kaldenurga skaalal (27) soovitud nurka.
- ♦ Keerake hoob (2) varda kinnitamiseks korralikult päripäeva kinni.

**Hoiatus!** Ketta kallutamisel tõstke käepide kindlasti kõrgeimasse asendisse. Pärast kaldenurga reguleerimist kinnitage konsool alati korralikult, keerates hooba päripäeva.

**Hoiatus!** Saeketta kallutamisel arvestage alati löikepea raskust ja veenduge, et see ei kukuks ümber.

### Lüliti kasutamine (joonis N)

**Ettevaatus!** Enne tööriista ühendamist vooluvõrku kontrollige alati, kas päästiklüliti (19) töötab nõuetekohaselt ja liigub lahtilaskmisel tagasi väljalülitatud asendisse.

- ♦ Tööriista käivitamiseks lükake kaitsekatte vabastushoob (20) nimetissõrmega paremale.
- ♦ Vajutage päästiklüliti (19).
- ♦ Tööriista seiskamiseks vabastage päästiklüliti (19).

**Hoiatus!** Ärge kunagi kasutage tööriista, kui päästiklüliti ei ole töökorras. Mis tahes tööriist on mittetöötava lüliti korral ÄÄRMISELT OHTLIK ning enne töö jätkamist tuleb lasta see parandada.

### Lõikejoone süsteemi kasutamine (joonis N)

**Märkus!** Nurgasaag peab olema toiteallikaga ühendatud. Lõikejoone süsteem on varustatud toitelülitiga (21).

Lõikejoone süsteem on nurgasae päästiklülitist eraldi.

Sae kasutamiseks ei pea lamp olema sisse lülitatud.

Lõikamine läbi puutükile tõmmatud pliatsijoon:

- ♦ Lülitage lõikejoone süsteem sisse ja seejärel tõmmake juhtkäepide (18) alla, et tuua saeketas pidu ligi. Puidule ilmub saeketta vari.
- ♦ Joondage pliatsijoon ketta serva varjuga. Pliatsijoon täpseks tabamiseks peate võib-olla reguleerima nurga või kalde väärtust.

### Ristlõiked

Ristlõike puhul lõigatakse puitu ristikiudu mis tahes nurga all. Sirge ristlõike tegemiseks seatakse nurgalatt null kraadi juurde. Seadistage ja fikseerige nurgalatt nullile ning hoidke puitu kindlalt laual ja juhiku vastas. Kui rööpa fikseerimisnupp on kinni keeratud, lülitage saag sisse, vajutades päästiklüliti (19).

Kui saag saavutab täiskiiruse (umbes 1 sekundiga), langetage konsooli pidu lõikamiseks sujuvalt ja aeglaselt. Enne konsooli tõstmist laske saekettal täielikult peatuda.

Kui lõikate midagi suuremat kui 51 mm × 102 mm, kasutage väljapoole-alla-tagasi liikumist, olles vabastanud rööpa fikseerimisnupu.

Tõmmake saagi enda poole, langetage löikepea detaili juurde ja lükake saagi löike lõpetamiseks aeglaselt edasi. Jälgige, et saeketas ei riivaks väljatõmbamise ajal detaili pealmist külge. Saag võib teie poole viskuda, põhjustades kehavigastusi ja kahjustades detaili.

**Hoiatus!** Kinnitage detail alati pitskruviga, et seda valitseda ning vähendada detaili kahjustamise ja kehavigastuste ohtu.

**Märkus!** Rööpa fikseerimisnupp peab olema lahti, et saag saaks libiseda mööda rööpaid.

Ristlõigete tegemiseks nurga all seatakse nurgalatt nullist erinevale väärtusele. Nurkade tegemiseks on see nurk tihti 45°, aga selle saab seadistada ükskõik millisele väärtusele alates nullist kuni 47° vasakul või 47° paremal. Tehke lõige, nagu eespool kirjeldatud.

Puidütükile märgitud pliatsijoont mööda lõikamiseks seadistage võimalikult lähedane nurk. Lõigake vajalikust veidi pikem tük ja mõõtkte pliatsijoone kaugus lõike servast, et teha kindlaks, millises suunas lõikenurka reguleerida, seejärel lõigake uuesti. See on levinud tehnika, mille omandamiseks kuulub veidi aega.

### Keha ja käte asend (joonised O1–O4)

Keha ja käte õige asend nurgasae kasutamisel muudab saagimise kergemaks, täpsemaks ja ohutumaks. Ärge kunagi pange käsi lõikepiirkonna lähedale. Ärge hoidke käsi saekettale lähemal kui 152 mm. Hoidke detaili saagimisel tihedalt laua ja juhiku vastas. Hoidke käsi samas asendis, kuni päästik on vabastatud ja saeketas on täielikult peatunud. ENNE SAAGIMIST KONTROLLIGE ALATI SAEKETTA LIIKUMISTEEKONDA SISSELÜLITAMATA SAEGA. ÄRGE RISTAKE KÄSI, NAGU NÄIDATUD JOONISTEL O3 ja O4. Hoidke mõlemad jalad kindlalt põrandal ja säilitage tasakaal. Nurklõikekonsooli viimisel vasakule ja paremale liikuge sellega kaasa ning seiske saekettast veidi kõrval. Pliatsijoone järgimisel vaadake läbi kaitsekattes olevate pilude.

### Ketta seadmine laua suhtes täisnurga alla (joonis P)

Ketta seadmiseks laua suhtes täisnurga alla fikseerige konsool fikseerimispulga abil alumisse asendisse. Asetage nurgik vastu ketast, aga mitte saehamba otsa. Vabastage kaldlõike fikseerimisnupp ja veenduge, et konsool oleks tihedalt vastu 0° kaldenurga piirajat. Vajadusel keerake 0° kalde reguleerimiskruvi 10 mm mutrivõtmega (ei kuulu komplekti), et ketta kaldenurk laua suhtes oleks nurgikuga mõõdetuna 0°.

### Pildiraamide, karpide ja muude nelja küljega esemete lõikamine (joonised Q1 ja Q2)

Selleks, et siin kirjeldatud töövõtteid paremini mõista, soovime teha sae tunnetuse omandamiseks mõned lihtsad tööd puidujääkidest.

See saag on suurepärase vahend joonisel Q1 kujutatud nurklõigete tegemiseks. Kujutis A joonisel Q2 kujutab liidet, mille puhul kasutatakse kahe laua servade lõikamiseks 45° kaldenurka, millest kokku moodustub 90° nurk. Selle liite puhul fikseeriti nurgakonsool nullasendisse ja kaldenurga seadistus 45° nurga alla. Puit asetatakse laiema küljega vastu lauda ja kitsama servaga vastu juhikut. Lõike tegemiseks võib kasutada ka parem- ja vasakpoolset nurklõiget, nii et laiemi külg on juhiku vastas.

### Äärelüüste ja teiste raamide lõikamine (joonis Q2)

Kujutis B joonisel Q2 näitab liidet, mille tegemiseks seatakse nurgalatt 45° juurde, et kahe laua saagimisel tekiks nende vahele 90° nurk. Seda tüüpi liite tegemiseks määrake kaldenurga seadistuseks null ja nurgalati seadistuseks 45°.

Jällegi asetage puit laiema küljega vastu lauda ja kitsama servaga vastu juhikut.

Joonised Q1 ja Q2 kehtivad ainult nelja küljega esemete puhul.

Kui külgede arv muutub, siis muutuvad ka nurk- ja kaldlõike väärtused.

Allolevas tabelis on toodud erinevate kujude õiged nurgad.

Külgede arv	Nurk- või kaldlõike väärtus
4	45°
5	36°
6	30°
7	25,7°
8	22,5°
9	20°
10	18°

Tabel lähtub eeldusest, et kõik küljed on võrdse pikkusega. Kuju puhul, mida tabelis pole toodud, kasutage järgmist valemit: nurk- (kui materjali lõigatakse vertikaalselt) või kaldlõike (kui materjali lõigatakse horisontaalselt) väärtus saadakse 180° jagamisel külgede arvuga.

### Kombineeritud nurklõigete tegemine (joonis Q3)

Kombineeritud nurklõike puhul tehakse nurk- ja kaldlõike korraga. Seda tüüpi saagimist kasutatakse kaldu olevate külgedega raamide või karpide tegemiseks, nagu näiteks joonisel Q3.

**Märkus!** Kui saagimisnurk muutub, kontrollige, et kaldlõike fikseerimisnupp ja nurklõike fikseerimispide oleksid korralikult kinni. Need tuleb lukustada pärast iga nurk- või kaldlõike väärtuse muutmist.

### Põrandaliistude lõikamine (joonis R)

#### Sirged 90° lõiked:

Asetage puit vastu juhikut ja hoidke seda paigal, nagu näidatud joonisel R. Lülitage saag sisse, laske kettal saavutada täiskiirus ja laske konsoolil tungida sujuvalt läbi lõike.

#### Vertikaalselt vastu juhikut asetatud 70 mm / 90 mm pikkuste põrandaliistude lõikamine

BES700 – 70 mm / 216 mm

BES710 – 90 mm / 254 mm

Asetage materjal nii, nagu näidatud joonisel R. Kõik lõiked tuleb teha nii, et liistu tagakülg toetub vastu juhikut ja alumine külg vastu lauda.



	Sisenurk	Välisnurk
Vasak külg	Vasakpoolne 45° nurklõige Säilitage lõikest vasakule jääv osa	Parempoolne 45° nurklõige Säilitage lõikest vasakule jääv osa
Parem külg	Parempoolne 45° nurklõige Säilitage lõikest paremale jääv osa	Vasakpoolne 45° nurklõige Säilitage lõikest paremale jääv osa

Kuni 70 mm / 90 mm materjali saab lõigata ülalkirjeldatud viisil.

BES700 – 70 mm / 216 mm

BES710 – 90 mm / 254 mm

### Kumerliistude lõikamine

Et liistud ilusti sobiksid, peab karniisiliistude lõikamisel kasutama kombineeritud nurklõikeid ja seda ülima täpsusega. Karniisiliistu tüki kaks tasast pinda on lõigatud sellise nurga all, mis kokku liidetuna võrdub täpselt 90°. Enamikul, kuid mitte kõigil karniisiliistudel on tagumine ülemine nurk (lae vastu asetatav osa) 52° ja tagumine alumine nurk (seina vastu asetatav osa) 38°.

Nurgasael on eelseadistatud 31,6° vasaku ja parema nurga fikseerimise punktid karniisiliistude lõikamiseks õige nurga all. Kaldenurga skaalal on ka 33,9° märged.

Kaldlõike seadistuse / lõiketüübi tabelis on esitatud karniisiliistude lõikamiseks vajalikud seadistused. (Nurk- ja kaldlõike seadistused on esitatud väga suure täpsusega ja saagi pole kerge nende järgi täpselt seadistada.) Kuna täpselt 90° nurki esineb ruumides harva, tuleb sätteid igal juhul täpselt häälestada.

### Juhised lapiti asetsevate karniisiliistude lõikamiseks ja kombineeritud funktsioonide kasutamiseks

- ♦ Asetage liistu lai tagakülg tasaselt vastu saelauda (joonis S1).
- ♦ Alltoodud seadistused kehtivad kõigi standardsete 52° ja 38° nurgaga karniisiliistude puhul.

Kaldlõike seadistus	Lõiketüüp
33,9°	VASAK KÜLG, SISENURK: 1. Liistu ülaserf vastu juhikut 2. Nurklõikelaud seatud paremal 31,6° nurga alla 3. Säilitage lõikest vasakule jääv ots
33,9°	PAREM KÜLG, SISENURK: 1. Liistu alumine serv vastu juhikut 2. Nurklõikelaud seatud vasakul 31,6° nurga alla 3. Säilitage lõikest vasakule jääv ots
33,9°	VASAK KÜLG, VÄLISNURK: 1. Liistu alumine serv vastu juhikut 2. Nurklõikelaud seatud vasakul 31,6° nurga alla 3. Säilitage lõikest paremale jääv ots
33,9°	PAREM KÜLG, VÄLISNURK: 1. Liistu ülaserf vastu juhikut 2. Nurklõikelaud seatud paremal 31,6° nurga alla 3. Säilitage lõikest paremale jääv ots

**Märkus!** Kõigi kombineeritud nurklõigete nurkade seadistamisel pidage meeles, et esitatud karniisiliistude nurgad on väga täpsed ja neid on keeruline täpselt paika seada. Kuna need võivad kergesti paigast nihkuda ja täpselt täisnurga all paiknevate nurkadega ruume leidub harva, tuleb kõiki seadistusi katsetada liistujääkide peal.

### Karniisiliistude lõikamise alternatiivne meetod

Asetage liist nurga all juhiku (12) ja saelaua (11) vahele, nii et liistu ülemine külg asetseb laual ja alumine külg juhikul, nagu näidatud joonisel S2.

Selle meetodiga karniisiliistude lõikamise eeliseks see, et kaldlõige ei ole vajalik. Nurklõike väärtust saab vähesel määral muuta, ilma et see mõjutaks kaldenurga väärtust. Kui kokku on sattunud laed muu nurgaga kui 90°, saab saagi kiiresti ja hõlpsalt vastavalt seadistada.

### Juhised juhiku ja sae aluse vahel nurga all olevate karniisiliistude lõikamiseks

Selle saega saab lõigata kuni 14 mm x 92 mm pesastatud karniisiliiste.

- ♦ Asetage liist sellise nurga alla, et liist (see osa, mis jääb pärast paigaldamist vastu seinale) on juhiku (12) vastas ja liistu ülaosa toetub saepingile (11), nagu näidatud joonisel S2.
- ♦ Nurga all olevad lamedad küljed karniisi taga peavad toetuma sirgelt juhikule ja saepingile.

	Sisenurk	Välisnurk
Vasak külg	Parempoolne 45° nurklõige Säilitage lõikest paremale jääv osa	Vasakpoolne 45° nurklõige Säilitage lõikest paremale jääv osa
Parem külg	Vasakpoolne 45° nurklõige Säilitage lõikest vasakule jääv osa	Parempoolne 45° nurklõige Säilitage lõikest vasakule jääv osa

### Erilõiked

Ärge kunagi tehke lõiget, kui materjal ei ole pingi külge kinnitatud ja juhiku vastas.

### Kooldunud materjal (joonised T1 ja T2)

Kooldunud detaili lõikamisel asetage see alati nii, nagu näidatud joonisel T1, ja mitte kunagi nii, nagu näidatud joonisel T2. Materjali valesti paigutamisel võib saeketas saagimise lõpus kinni kiiluda.

### Ümara materjali lõikamine

Ümardatud materjal tuleb kinnitada või tugevalt vastu juhikut suruda, et see ei hakkaks veerema. See on eriti oluline nurga all saagimisel.

### Suuremõdulise materjali lõikamine (joonis U)

Mõnikord võib puidutükk olla saeketta alumise kaitsekatte alla mahtumiseks natuke liiga suur.

Puidu vabastamiseks kaitsekatte alt tuleb saag välja lülitada ja hoida parema käega käepidemest, asetada parem põial kaitsekatte ülaosa välisküljele ja lükata kaitsekate üles, paljastades puidu, nagu näidatud joonisel U. Vabastage kaitsekate enne mootori käivitamist. Kaitsemehhanism toimib lõikamise ajal korralikult. Tehke seda ainult siis, kui see on vajalik.

SAE KASUTAMISEL EI TOHI KETTAKAITSET KUNAGI LAHTISES ASENDIS KINNI SIDUDA, TEIPIDA EGA MUUL MOEL LAHTI HOIDA.

**Hoiatust!** Kandke alati hoolt selle eest, et tööriist oleks enne reguleerimist ja kontrollimist välja lülitatud ja vooluvõrgust lahti ühendatud.

### Pärast kasutamist

- ♦ Pärast kasutamist pühkige tööriistale kogunenud laastud ja tolm lapi vms abil ära.
- ♦ Hoidke kettakaitse eelmises lõigus toodud juhiseid järgides puhtana.
- ♦ Rooste vältimiseks määrige tööriista libisevaid detaile masinaõliga.
- ♦ Tööriista hoiulepanemisel tõmmake kelk lõpuni enda suunas.

### Tööriista kandmine

- ♦ Veenduge, et tööriist oleks vooluvõrgust lahti ühendatud.
- ♦ Fikseerige ketas 0° kaldenurga all ja keerake alus liuglati fikseerimiskruviga (28) lõpuni parempoolse nurklõike kohale.
- ♦ Tõmmake kelk enda suunas lõpuni ja seejärel kinnitage liuglatid.
- ♦ Langetage käepide madalaimasse asendisse ja fikseerige see kohale, surudes lõikepea fikseerimispulga (17) sisse.
- ♦ Tööriista kandes hoidke seda kandesangast (22).
- ♦ Kui eemaldate pitskrui, tolmukoti jne, on tööriista kergem kanda.
- ♦ Tööriista kandes hoidke ühe käega kandesangast (22) ja teise käega tööriista põhja alt.

**Ettevaatust!** Enne tööriista kandmist fikseerige kõik liukuvad osad.

Lõikepea fikseerimispulka (17) on mõeldud ainult tööriista kandmiseks ja hoiulepanekuks, mitte lõiketöödeks.

### Probleemide lahendamine

Probleem	Võimalik põhjus	Lahendus
Mootor ei käivitu	Saag ei ole vooluvõrku ühendatud.	Kontrollige, kas kõik juhtmed on ühendatud.
Lõikenurk on ebatäpne	Nurgalaua lukustus avatud.	Kasutage nurgasaelaua fikseerimishooba (vt „Lõikenurga reguleerimine“).
	Laua all on liiga palju saepuru.	Eemaldage tolm tolmuimeja või puhuriga. Kandke silmade kaitset.
Lõikekonsooli ei saa lõpuni üles tõsta või kettakaitset ei saa täielikult sulgeda	Osade rike.	Võtke ühendust teenindusega.
	Pöördvedru ei ole pärast hooldust nõuetekohaselt tagasi pandud.	Võtke ühendust teenindusega.
	Saepuru kuhjumine.	Puhastage ja määrige liikuvaid osi.
	Lõikepea fikseerimispulka ei ole õigesti seadistatud.	Kontrollige, reguleerige ja seadistage lõikepea fikseerimispulka õigesti.
Ketas kiilib kinni, takerdub või vibreerib	Saeketas kahjustunud.	Vahetage ketas välja.
	Nüri ketas.	Vahetage ketas välja või teritage seda.
	Sobimatu ketas.	Vahetage ketas välja.
	Kooldunud ketas.	Vahetage ketas välja.
Saag vibreerib või rapub	Saeketas kahjustunud.	Vahetage ketas välja.
	Saeketas logiseb.	Pingutage völli polti.
	Saag ei ole korralikult kohale fikseeritud.	Kinnitage saag pingi, aluse või laua külge.
	Töödeldav detail ei ole korralikult toestatud.	Toestage või kinnitage töödeldav detail korralikult.

## Keskkonnakaitse



Jäätmete sortimine. Selle sümboliga märgistatud tooteid ja akusid ei tohi kõrvaldada koos olmejäätmetega.

Seadmed ja akud sisaldavad aineid, mida saab eemaldada ja taaskasutada, et vähendada toorainepuudust. Elektriseadmed ja akud tuleb ringlusse võtta vastavalt kohalikele eeskirjadele. Lisateavet leiate aadressilt [www.2helpU.com](http://www.2helpU.com).

## Tehnilised andmed

		BES700 tüüp 1	BES710 tüüp 1
Pinge	V	230	230
Kiirus	p/min	4800	5000
Ketta välisläbimõõt	mm	216	254
Ketta ava läbimõõt	mm	30	30
Kaal	kg	12,1	14,9
Ketta paksus	mm	1,8	1,8
Ketta maks. piltu	mm	2,8	2,8
Nurklõige (maks. asendid)	°	± 47	± 47
Kaldlõige (maks. asendid)	°	47	47
Maks. 90° ristlõige	mm	305	305
Maks. 45° nurklõige	mm	203	203
Maks. 90° lõikesügavus	mm	70	90
Maks. 45° lõikesügavus	mm	35	40

### BES700 – helirõhu tase vastavalt standardile EN 62841:

$L_{pA}$  (helirõhk) 97,5 dB(A), määramatus (K) 3 dB(A)

$L_{WA}$  (helivõimsus) 108,0 dB(A), määramatus (K) 3 dB(A)

### BES710 – helirõhu tase vastavalt standardile EN 62841:

$L_{pA}$  (helirõhk) 96,0 dB(A), määramatus (K) 3 dB(A)

$L_{WA}$  (helivõimsus) 107,5 dB(A), määramatus (K) 3 dB(A)

## EÜ vastavusdeklaratsioon

MASINADIREKTIIV



BES700, BES710 kombineeritud liugnurgasaag

Black & Decker kinnitab, et jaotises „Tehnilised andmed“ kirjeldatud tooted vastavad järgmistele nõuetele:  
EN62841-1:2015, EN62841-3-9:2015+A11:2017

Need seadmed vastavad ka direktiividele 2006/42/EÜ, 2014/30/EL ja 2011/65/EL.

Lisateabe saamiseks võtke ühendust Black & Deckeriga alltoodud aadressil või vaadake kasutusjuhendi tagaküljel olevat infot.

Allakirjutanu vastutab tehnilise toimiku koostamise eest ja on vormistanud deklaratsiooni Black & Deckeri nimel.

A. P. Smith  
Tehnikadirektor  
Black & Decker Europe, 210 Bath Road, Slough,  
Berkshire, SL1 3YD  
Ühendkuningriik  
01.03.2019

## Garantii

Black & Decker on oma toodete kvaliteedis kindel ja pakub tarbijatele 24-kuulist garantiid alates ostukuupäevast. See garantii täiendab teie seaduslike õigusi ega piira neid kuidagi. Garantii kehtib Euroopa Liidu liikmesriikide territooriumil ja Euroopa vabakaubanduspiirkonnas.

Garantiinõude esitamiseks peab nõue olema kooskõlas Black & Deckeri kasutustingimustega ning müüjale või volitatud remonditöökojale tuleb esitada ostukviitung. Black & Deckeri 2-aastase garantii kasutustingimused ja lähima volitatud remonditöökoja asukohta leiate veebiaadressilt [www.2helpU.com](http://www.2helpU.com) või võttes ühendust Black & Deckeri kohaliku esindusega kasutusjuhendis toodud aadressil.

Meie veebilehel [www.blackanddecker.co.uk](http://www.blackanddecker.co.uk) saate registreerida oma uue BLACK+DECKERi seadme ning tutvuda uudistoodete ja eripakkumistega.

## Naudojimo paskirtis

Šios BLACK+DECKER skersinio pjovimo staklės BES700 ir BES710 suprojektuotos pjauti tik medieną, plastiką ir spalvotuosius metalus. Šis įrankis skirtas naudoti buitėje.

## Saugos instrukcijos

### Bendrieji elektrinių įrankių saugos įspėjimai



**Įspėjimas!** Perskaitykite visus su elektrinių įrankių pateiktus saugos įspėjimus, nurodymus, iliustracijas ir specifikacijas. Jei bus nesilaikoma toliau pateiktų įspėjimų ir nurodymų, gali kilti elektros smūgio, gaisro ir (arba) sunkaus sužeidimo pavojus.

### Išsaugokite visus įspėjimus ir nurodymus ateičiai.

Sąvoka „elektrinis įrankis“ visuose toliau pateiktuose nurodymuose reiškia į elektros tinklą jungiamą (laidinį) arba akumuliatorinį (belaidį) elektrinį įrankį.

#### 1. Darbo vietos sauga

- Darbo vieta turi būti švari ir gerai apšviesta.** Užgriozdintos ir tamsios vietos dažnai tampa nelaimingų atsitikimų priežastimi.
- Nenaudokite elektrinių įrankių sprogojoje aplinkoje, pvz., kur yra liepsniųjų skysčių, dujų arba dulkių.** Elektriniai įrankiai sukelia kibirkštis, nuo kurių gali užsidegti dulkės arba garai.
- Dirbdami elektriniu įrankiu, neleiskite artyn vaikų ir pašalinių asmenų.** Jie gali blaškyti dėmesį ir dėl to galite nesuvaldyti įrankio.

#### 2. Elektros sauga

- Elektrinių įrankių kištukai privalo atitikti elektros lizdus. Niekada niekaip nemodifikuokite kištuko. Su įžemintais elektriniais įrankiais niekada nenaudokite jokių kištukinių adapterių.** Nemodifikuoti, originalūs kištukai ir juos atitinkantys elektros lizdai sumažins elektros smūgio pavojų.
- Venkite sąlyčio su įžemintais paviršiais, pvz., vamzdžiais, radiatoriais, viryklėmis ir šaldytuvais.** Kai kūnas įžemintas, didėja elektros smūgio pavojus.
- Nedirbkite šiuo įrankiu lietuje arba esant drėgnoms oro sąlygoms.** Į elektrinį įrankį patekus vandens, didėja elektros smūgio pavojus.
- Atsargiai elkitės su maitinimo kabeliu. Niekada neneškite elektrinio įrankio už kabelio, taip pat netraukite už kabelio kištuko iš lizdo. Saugokite kabelį nuo karščio, alyvos, aštrių kraštų arba judančių dalių.** Pažeisti arba susinarplioję kabeliai didina elektros smūgio pavojų.

- Su elektriniais įrankiais lauke naudokite tam pritaikytą ilginimo kabelį.** Naudojant darbui lauke tinkamą kabelį, sumažėja elektros smūgio pavojus.
- Jei elektrinį įrankį neišvengiamai reikia naudoti drėgnoje aplinkoje, naudokite maitinimo šaltinį, apsaugotą liekamosios elektros srovės įtaisų (RCD).** Naudojant RCD, mažėja elektros smūgio pavojus.

#### 3. Asmens sauga

- Dirbdami elektriniu įrankiu, būkite budrūs, žiūrėkite, ką darote ir vadovaukitės sveika nuovoka. Nenaudokite elektrinio įrankio pavargę arba apsaugę nuo narkotikų, alkoholio ar vaistų.** Akimirka nukreipus dėmesį, dirbant su elektriniais įrankiais galima sunkiai susižaloti.
- Dėvėkite asmenines apsaugos priemones. Visada naudokite akių apsaugos priemones.** Apsauginės priemonės, pvz., dulkių kaukė, apsauginiai batai neslidžiais padais, šalmas ar ausų apsaugos, naudojamos atitinkamomis sąlygomis, mažina susižeidimo pavojų.
- Būkite atsargūs, kad netyčia nepaleistumėte įrenginio. Prieš prijungdami įrankį prie maitinimo tinklo ir (arba) įdėdami akumuliatorių, prieš paimdami ar nešdami įrankį, visuomet patikrinkite, ar išjungtas jo jungiklis.** Nešant elektrinius įrankius uždėjus pirštą ant jų jungiklio arba įjungiant įrankius į elektros tinklą, kai jų jungikliai yra įjungti, gali nutikti nelaimingų atsitikimų.
- Prieš įjungdami elektrinį įrankį, pašalinkite nuo jo visus reguliavimo raktus ar veržliarakčius.** Neištraukę veržliarakčio iš besisukančios elektros įrankio dalies, rizikuojate susižeisti.
- Nesiekite per toli. Visuomet stovėkite tvirtai ir išlaikykite pusiausvyrą.** Taip galėsite lengviau suvaldyti elektrinį įrankį netikėtose situacijose.
- Dėvėkite tinkamą aprangą. Nedėvėkite laisvų drabužių arba papuošalų. Plaukus ir drabužius laikykite atokiau nuo judančių dalių.** Judančios dalys gali įtraukti laisvus drabužius, papuošalus ar ilgus plaukus.
- Jei yra įrenginių, skirtų prijungti dulkių ištraukimo ir surinkimo prietaisus, būtinai juos prijunkite ir tinkamai naudokite.** Naudojant dulkių surinkimo įrenginius, galima sumažinti su dulkelėmis susijusius pavojus.

- Net jei dažnai naudojotės įrankiais, neprarasite budrumo ir neignoraukite saugos principų.** Elgiantis nerūpestingai, galima smarkiai susižaloti per mažą sekundės dalį.

#### 4. Elektrinių įrankių naudojimas ir priežiūra

- a. **Per daug neapkraukite elektrinio įrankio. Darbui atlikti naudokite tinkamą elektrinį įrankį.** Tinkamu elektriniu įrankiu geriau ir saugiau atliksite darbą tokiu greičiu, kuriam jis yra numatytas.
  - b. **Nenaudokite elektrinio įrankio, jei jungiklis jo neįjungia arba neišjungia.** Bet kuris elektrinis įrankis, kurio negalima valdyti jungikliu, yra pavojingas – jį privaloma pataisyti.
  - c. **Prieš atlikdami bet kokius reguliavimo, priedų keitimo arba paruošimo sandėliuoti darbus, atjunkite šį elektrinį įrankį nuo energijos šaltinio ir (arba) ištraukite akumuliatorių.** Tokios apsauginės priemonės sumažina pavojų netyčia įjungti elektrinį įrankį.
  - d. **Nenaudojamus elektrinius įrankius laikykite vaikams nepasiekiamoje vietoje ir neleiskite jo naudoti su šiuo elektriniu įrankiu arba šiomis instrukcijomis nesusipažinusiems asmenims.**  
Neparengtų naudotojų rankose elektriniai įrankiai kelia pavojų.
  - e. **Tinkamai prižiūrėkite elektrinius įrankius ir jų priedus.** Patikrinkite, ar tinkamai sulygiuotos ir nestringa judančios dalys, ar nėra sulūžusių dalių ir kitų gedimų, kurie galėtų turėti įtakos elektrinių įrankių veikimui. Jei elektrinis įrankis apgadintas, prieš naudojant jį reikia sutaisyti. Dėl netinkamai prižiūrimų elektrinių įrankių įvyksta daug nelaimingų atsitikimų.
  - f. **Pjovimo įrankiai turi būti aštrūs ir švarūs.** Tinkamai prižiūrimi pjovimo įrankiai aštriomis pjovimo briaunomis mažiau strigs, juos bus lengviau valdyti.
  - g. **Naudokite elektrinius įrankius, priedus, antgalius ir kt. vadovaudamiesi šiuo naudotojo vadovu, atsizvelgdami į darbo sąlygas bei darbą, kurį reikia atlikti.** Jei elektrinį įrankį naudosite ne pagal paskirtį, gali susidaryti pavojinga situacija.
  - h. **Rankenos ir paėmimo paviršiai turi būti sausi, švarūs, nealyvuoti ir netepaluoti.** Slidžios rankenos ir riebaluoti paviršiai netikėtose situacijose trukdys saugiai tvarkyti ir kontroliuoti įrankį.
5. **Priežiūra**
- a. **Šį elektrinį įrankį privalo prižiūrėti kvalifikuotas remonto specialistas, naudodamas originalias atsargines dalis.** Taip užtikrinsite saugų elektrinio įrankio veikimą.

#### Darbo su skersinio pjovimo staklėmis saugos instrukcijos

- ♦ Skersinio pjovimo staklės skirtos pjauti medieną ir į ją panašias medžiagas. Su jomis negalima naudoti abrazyvinių pjovimo diskų, skirtų juodiesiems metalams (pvz., juostoms, strypams, smaigams ir

pan.) pjauti. Dėl abrazyvinių dulkių ima strigti judamosios dalys, pvz., apatinis apsaugas. Abrazyvinio pjovimo metu generuojamas kibirkštys nudegins apatinį apsaugą, prapjovos tarpą ir kitas plastikines dalis.

- ♦ **Naudokite veržiklius ruošiniui įtvirtinti (jei tai įmanoma).** Prilaikant ruošinį ranka, būtina palaikyti bent 100 mm atstumą nuo rankos iki pjovimo disko. Šiomis pjovimo staklėmis nepjaukite pernelyg mažų detalių, kurių neįmanoma saugiai prispausti arba prilaikyti ranka. Jei ranką laikysite pernelyg arti pjovimo disko, kils didesnis pavojus susižaloti į besisukančią diską.
- ♦ **Ruošinys turi būti nustatytas stacionariai ir užfiksuotas veržiklyje arba prispaustas prie kreiptuvo ir stalo.** Nespauskite ruošinio į diską ir jokia būdu neatlikite figūrinių pjūvių. Neužfiksuoti (judantys) ruošiniai gali būti išsviesti dideliu greičiu ir sužaloti.
- ♦ **Stumkite pjūklą per ruošinį.** Netraukite pjūklo per ruošinį. Prireikus pjauti, pakelkite pjovimo galvą, ištraukite ją virš ruošinio šio nepjudami, paleiskite variklį, nuleiskite pjovimo galvą žemyn ir stumkite pjūklą per ruošinį.  
Pjaunant ruošinį traukimo metu, pjovimo diskas gali išlįsti iš įpjovos ant ruošinio ir staigiai šoktelėti link operatoriaus.
- ♦ **Niekada nelaikykite rankos ant pjovimo linijos (nei priešais diską, nei už jo).** Prilaikyti ruošinį kryžmai, t. y. kairiaja ranka laikyti ruošinį pjūklo dešinėje arba dešiniąja ranka laikyti ruošinį pjūklo kairėje, yra itin pavojinga.
- ♦ **Siekdami pašalinti medienos atliekas ar dėl bet kokios kitos priežasties, diskui sukantis jokia ranka nesiekite už kreiptuvo arčiau nei 100 mm nuo bet kurios pjovimo disko pusės.** Kartais gali būti sunku įvertinti atstumą nuo rankos iki besisukančio pjovimo disko ir galite rimtai susižaloti.
- ♦ **Prieš pjudami patikrinkite ruošinį.** Jei ruošinys sulinkęs ar deformuotas, prispauskite jį išgaubtu paviršiumi į kreiptuvą. Užtikrinkite, kad išilgai pjovimo linijos nebūtų tarpų tarp ruošinio, kreiptuvo ir stalo. Sulinkę arba deformuoti ruošiniai pjovimo metu gali būti susisukti arba pasislinkti, o besisukantis pjovimo diskas gali įstrigti pjūvyje. Ruošinyje negali būti vinių arba pašalinių objektų.
- ♦ **Nepradėkite dirbti pjovimo staklėmis, kol nuo stalo nepašalinote visų įrankių, medienos atliekų ir pan. (išskyrus ruošinį).** Mažos nuolaužos arba laisvos medienos dalys bei kiti objektai, užkabinti besisukančio disko, gali būti išsviesti dideliu greičiu.
- ♦ **Vienu metu pjaukite tik vieną ruošinį.** Vieno ant kito sukrautų kelių ruošinių nepavyks tinkamai prispausti ar įtvirtinti ir pjovimo metu juose gali įstrigti pjovimo diskas arba jie gali pasislinkti.
- ♦ **Prieš pradėdami dirbti užtikrinkite, kad skersinio pjovimo staklės būtų pastatytos ant lygaus ir tvirto**

**darbinio pagrindo.** Jei skersinio pjovimo staklės stovės ant lygaus ir tvirto pagrindo, sumažės jų destabilizavimo pavojus.

- ♦ **Planuokite darbą. Kaskart, keisdami nuožambiojo pjūvio arba įstrizėjo pjūvio kampo nuostatą, užtikrinkite, kad reguliuojamasis kreiptuvas būtų tinkamai nustatytas ir atremtų ruošinį bei netrukdytų judėti pjovimo diskui arba apsaugo sistemai.** Neįjungdami įrankio ir nepadėję ruošinio ant stalo, perstumkite pjovimo diską per visą planinį pjūvį, įsitikindami, kad nekyla trukdžių ir nėra pavojaus nupjauti ruošinį.
- ♦ **Jei ruošinys platesnis ar ilgesnis už stalviršį, tinkamai atremkite, pvz., įrenkite stalo tęsinius, ožius ir pan.** Jei ilgesni ar platesni už skersinio pjovimo staklių stalą ruošiniai nebus tinkamai atremti, jie gali pakrypti. Jei nupjaunama dalis arba ruošinys pakryps, jis gali pakelti apatinį apsaugą arba jį gali išsviesti besisukantis diskas.
- ♦ **Stalo tęsinio arba papildomos atramos nepakeiskite papildomu asmeniu.** Dėl nestabilaus ruošinio pjovimo metu pjovimo diskas gali įstrigti arba ruošinys gali pasislinkti ir įtraukti jus bei pagalbininką į besisukantį diską.
- ♦ **Nupjaunamos detalės negalima jokiais būdais remti ar spausti į besisukantį pjovimo diską.** Jei nupjaunamai detalei bus kludoma judėti, pvz., naudojant ilgio stabdiklius, ji gali būti prispausta prie pjovimo disko ir dideliu greičiu išsviesta.
- ♦ **Visada naudokite veržiklį arba įtaisą, suprojektuotą tinkamai atremti apvalius ruošinius, pvz., strypus ar vamzdžius.** Pjaunami strypai yra linkę riedėti, o pjovimo diskas gali įtraukti ruošinį su jūsų ranka.
- ♦ **Prieš liečiant ruošinį pjovimo diskas turi maksimaliai įsisukti.** Tokiu būdu sumažės pavojus, kad ruošinys gali būti išsviestas.
- ♦ **Jei ruošinys arba pjovimo diskas įstrigtų, išjunkite skersinio pjovimo stakles.** Palaukite, kol visos judančios dalys sustos ir tada atjunkite kištuką nuo maitinimo šaltinio ir (arba) išimkite akumuliatorių. Tada išlaisvinkite įstrigusią medžiagą. Jei mėginsite toliau pjauti esant įstrigusiam ruošiniui, galite prarasti kontrolę arba apgadinti skersinio pjovimo stakles.
- ♦ **Baigę pjauti, atleiskite jungiklį, palaikykite pjovimo galvą nuleistą ir palaukite, kol pjovimo diskas sustos. Tada išimkite nupjautą dalį.** Ranka siekti link besisukančio pjovimo disko yra pavojinga.

### Papildomos saugos instrukcijos naudojant skersinio pjovimo stakles

- ♦ **Atlikdami dalinį pjūvį arba atleisdami jungiklį, kai pjovimo galva yra visiškai nuleista, tvirtai laikykite**

**rankeną.** Dėl pjūklo stabdymo pjovimo galva gali būti staiga patraukta žemyn ir ką nors sužaloti.

- ♦ Šiame naudotojo vadove aprašyta naudojimo paskirtis. Naudojant šiame vadove nerekomenduojamus papildomus įtaisus arba priedus arba naudojant įrankį ne pagal naudojimo paskirtį, gali kilti susižalojimo ir (arba) turtinės žalos pavojus.
- ♦ Nenaudokite įtrūkusių, sulinkusių, pažeistų arba deformuotų pjovimo diskų.
- ♦ Kai susidėvės, pakeiskite plokštę su įpjova.
- ♦ Nenaudokite mažesnio ar didesnio skersmens diskų nei rekomenduojama. Tinkamus diskų matmenis rasite techninių duomenų skyriuje. Naudokite tik šiame vadove nurodytus diskus, atitinkančius standartą EN 847-1.
- ♦ Nenaudokite greitapjovio plieno (HSS) pjovimo diskų.



**Įspėjimas!** Palietus arba įkvėpus pjaunant kylančių dulkių, gali kilti pavojus operatoriaus ir šalia esančiųjų sveikatai. Dėvėkite specialią, nuo dulkių bei dūmų apsaugančią kaukę ir užtikrinkite, kad taip pat būtų apsaugoti ir darbo vietoje esantys arba į ją įeinantys žmonės.

- ♦ Nedirbkite su medžiagomis, kurių sudėtyje yra asbesto. Asbestas – kancerogeninė medžiaga.
- ♦ Tvarkydami pjovimo diskus ir šurkščias medžiagas, mūvėkite pirštines (jei praktiška, pjovimo diskus galima nešioti įdėtus laikiklyje).
- ♦ Dėvėkite klausos apsaugos priemones, kad sumažintumėte pavojų prarasti klausą.
- ♦ Rinkitės specialios konstrukcijos, triukšmą mažinančius pjovimo diskus.
- ♦ Siekdami sumažinti pavojų susižaloti, dėvėkite akių apsaugos priemones.
- ♦ Pjaudami medieną, naudokite pateiktą dulkių maišą.
- ♦ **Atlikdami darbus, kurių metu pjovimo priedas galėtų prisiliesti prie paslėptų laidų arba paties įrankio kabelio, laikykite elektrinį įrankį tik už izoliuotų paviršių.** Pjovimo priedui prisilietus prie laido, kuriuo teka elektros srovė, neizoliuotose metalinėse elektrinio įrankio dalyse gali atsirasti įtampa ir operatorius gali gauti elektros smūgį.
- ♦ Pasirinkite tinkamą pjautinai medžiagai diską.
- ♦ Nedirbkite staklėmis be sumontuoto apsaugo. Nenaudokite staklių, jei apsaugas neveikia tinkamai arba yra netinkamos būklės.
- ♦ Atlikdami nuožambiosios pjūvio, užtikrinkite, kad rankena būtų saugiai užfiksuota.
- ♦ Kiekvieną kartą prieš pjaudami įsitikinkite, kad įrenginys stabilus.
- ♦ Rankenos turi būti sausas, švarios, nealyvuotos ir netepaluotos.
- ♦ Sritis aplink stakles turi būti laisva ir gerai prižiūrėta, be jokių laisvų medžiagų, pvz., skiedrų ir nuopojų.

- ♦ Pasirūpinkite, kad staklių vietoje ir aplink jas būtų užtikrintas tinkamas bendrasis arba vietinis apšvietimas.
- ♦ Neleiskite šiomis staklėmis dirbti neparengtiems žmonėms.
- ♦ Prieš pradėdami dirbti, įsitinkite, kad diskas tinkamai sumontuotas.  
Įsitinkite, kad diskas sukasi tinkama kryptimi. Užtikrinkite, kad diskas būtų aštrus. Vadovaukitės nurodymais, kaip tepti ir keisti priedus.
- ♦ Įsitinkite, kad ant pjovimo disko pažymėtos apšukos yra bent lygios apšukoms, nurodytoms ant pjovimo staklių.
- ♦ Naudokite tinkamus tarpiklius ir veleno žiedus, kaip nurodė BLACK+DECKER.
- ♦ Pjovimo linijos orientavimo sistemos remonto darbus turi atlikti įgaliotieji remonto agentai arba BLACK+DECKER priežiūros specialistai.
- ♦ Prieš pradėdami bet kokius techninės priežiūros ar pjovimo disko keitimo darbus, atjunkite stakles.
- ♦ Pjovimo srityje nevykdysite jokių valymo ar techninės priežiūros darbų, nerinkite nuopjovų ar kitų ruošinio dalių, kol staklės veikia, o pjovimo galva nenusstatyta į laikymo padėtį.
- ♦ Jei įmanoma, sumontuokite stakles ant darbastačio.
- ♦ Prieš pradėdami bet kokius darbus, pasirūpinkite, kad visos užrakinimo rankenėlės ir rankenos būtų tvirtai užveržtos.
- ♦ Niekada nenaudokite pjovimo staklių be stalo intarpo.
- ♦ Niekada nebandykite staigiai sustabdyti staklių, užkirsdami pjovimo diską įrankiu arba kitomis priemonėmis, nes tokiu būdu gali įvykti nelaimingas atsitikimas su rimtomis pasekmėmis.
- ♦ Prieš naudodami ar montuodami bet kokį priedą, pasiskaitykite apie jį naudotojo vadove. Netinkamai naudojant priedą, galima pridaryti žalos.
- ♦ Pakelkite pjovimo diską nuo stalo intarpo ir tik tada atleiskite įjungiklį / išjungiklį.
- ♦ Negalima nieko įsprausti į ventiliatorių, norint sustabdyti variklio ašį, kad nesisuktų.
- ♦ Staklių pjovimo disko apsaugas nustatytas taip, kad automatiškai pakiltų, kai rankena nuleidžiama, ir nusileistų virš disko pakėlus rankeną. Įrengiant arba nuimant pjovimo diskus arba atliekant pjovimo staklių apžiūrą, šį apsaugą galima pakelti rankomis. Niekuomet nekelkite disko apsaugo rankomis, jei pjovimo staklės nėra išjungtos.
- ♦ Reguliariai tikrinkite variklio oro angas, ar jos švarios ir nėra skiedrų.
- ♦ Stebėkite, kad elektrinio įrankio įspėjamieji ženklai netaptų neįskaitomi.
- ♦ Niekada nelipkite ant elektrinio įrankio. Elektriniam įrankiui apvirtus arba palietus pjovimo diską, galima smarkiai susižaloti.
- ♦ Nelieskite pjovimo disko iškart po darbo, kol jis neatvėso. Darbo metu pjovimo diskas labai įkaista.

- ♦ Kad jus nesužalotų išsviedžiamos medžiagos, atjunkite stakles, kad atsitiktinai neįjungtumėte, ir ištraukite smulkias medžiagas.
- ♦ Prieš pradėdami dirbti ir po bet kokių techninės priežiūros darbų patikrinkite pjovimo disko apsaugą, siekdami užtikrinti tinkamą veikimą. Šį testą reikia atlikti, kai pjovimo staklės išjungtos ir atjungtos nuo elektros tinklo. Pakelkite ir nuleiskite rankeną, žiūrėdami, ar apsaugas uždengia diską ir šis neliečia apsaugo. Jei apsaugas neveikia tinkamai, nugabenkite savo elektrinį įrankį kvalifikuotam remonto agentui, kad patikrintų. Dėl artimiausio priežiūros agento adreso paskambinkite BLACK+DECKER klientų aptarnavimo tarnybai.
- ♦ **Šios pjovimo staklės suprojektuotos tik medienai, plastikui ir spalvotiesiems metalams pjauti.** Šiomis pjovimo staklėmis pjaukite tik gamintojo rekomenduojamas medžiagas.
- ♦ Nelieskite pjovimo disko iškart po darbo, kol jis neatvėso. Darbo metu pjovimo diskas labai įkaista.



**Įspėjimas!** Pjaunant plastiką, sula padengtą medieną ir kitas medžiagas, ant disko galiukų ir korpuso gali imti kauptis išsilydžiusios medžiagos fragmentų, dėl ko pjaunant didės disko perkaitimo ir strigimo pavojus.

### Liekamieji pavojai

Naudojant pjūklus, kyla šie pavojai:

Net ir pritaikius atitinkamus saugos nurodymus ir naudojant saugos įtaisus, tam tikrų liekamųjų pavojų išvengti neįmanoma. Galimi pavojai:

- ♦ susižalojimai prisilietus prie bet kurių besisukančių (judančių) dalių;
- ♦ klausos pablogėjimas;
- ♦ nelaimingų atsitikimų pavojai, kuriuos kelia neuždengtos besisukančios pjovimo disko dalys;
- ♦ susižalojimai keičiant bet kokias dalis, pjovimo diskus ar priedus;
- ♦ pavojus prispausti pirštus apsaugais;
- ♦ sveikatai kylantys pavojai įkvėpus dulkių, kurios susidaro pjaunant medieną, ypač – ažuolą, beržą ir MDF plokštes;
- ♦ žala, patiriama įrankį naudojant ilgą laiką. Jei įrankį reikia naudoti ilgą laiką, būtinai reguliariai darykite pertraukas.

### Triukšmas

Deklaruojamos triukšmo emisijos vertės išmatuotos vadovaujantis standartiniu bandymo metodu. Jas galima naudoti pageidaujant palyginti vieną įrankį su kitu. Deklaruojamos triukšmo emisijos vertės taip pat gali būti naudojamos preliminariam poveikiui įvertinti.

**Įspėjimas!** Triukšmo emisija faktiniu elektrinio įrankio naudojimo metu skiriasi nuo deklaruojamų verčių. Tai priklauso nuo būdų, kuriais įrankis naudojamas, ypač – apdorojamo ruošinio rūšies.

**Įspėjimas! Visada dėvėkite tinkamas asmenines klausos apsaugos priemones.** Atskirais atvejais ir ilgai naudojant įrankį, jo skleidžiamas triukšmas gali pakenkti klausai.

Atsižvelkite į veiksnius, kurie turi įtakos triukšmo poveikiui:

- ♦ Naudokite pjovimo diskus, skirtus mažinti keliamą triukšmą.
- ♦ Naudokite tik tinkamai pagalastus pjovimo diskus.
- ♦ Naudokite specialios konstrukcijos triukšmo mažinimo pjovimo diskus.

## Ant įrankio pateikiamos etiketės

Ant prietaiso rasite šias piktogramas kartu su datos kodu:



**Įspėjimas!** Siekdami sumažinti pavojų susižaloti, perskaitykite šį vadovą.



Dėvėkite apsauginius arba darbinius akinius



Dėvėkite ausų apsaugos priemones



Dėvėkite dulkių kaukę



Šis gaminytis neskirtas naudoti jaunesniems nei 16 metų amžiaus asmenims



Laikykite rankas atokiai nuo pjovimo disko



Nekišti rankų – laikykite pirštus ir rankas atokiai nuo besisukančių pjovimo diskų



Tvarkydami pjovimo diskus, mūvėkite pirštines



Nežiūrėkite tiesiai į darbinę lemputę



Saugokite nuo lietaus



Jei maitinimo kabelis sugadintas arba susipainiojęs, atjunkite jį

## Elektros sauga



Šis įrankis turi dvigubą izoliaciją, todėl žeminimo laido nereikia. Visada patikrinkite, ar elektros tinklo įtampa atitinka rodyklių plokštelėje nurodytą įtampą.

- ♦ Jei maitinimo laidas būtų pažeistas, siekiant išvengti pavojaus, jį nedelsiant privalo pakeisti įgaliotasis BLACK+DECKER serviso centro darbuotojas.

## Įtampos kryčiai

Dėl momentinių stovės stiprio šuolių susidaro įtampos kryčiai. Kilus nepalankioms elektros tiekimo sąlygoms, gali būti apgadinta kita įranga. Jei sistemos elektros tiekimo pilnutinė varža nesiekia 0,178 Ω, trukdžių kilti neturėtų.

## Ilginimo kabelio naudojimas

Naudokite tik aprobuotą ilginimo kabelį, kurio galia atitiktų šio įrankio įvesties galią (žr. techninius duomenis). Prieš naudodami ilginimo kabelį, apžiūrėkite, ar jis nepažeistas, nesusidėvėjęs ir nepasenęs. Jei ilginimo kabelis pažeistas arba defektinis, pakeiskite jį nauju.

Jei naudojate kabelio ritę, būtinai iki galo išvyniokite kabelį. Naudojant įrankio elektros sistemai netinkamą, pažeistą arba defektinį ilginimo kabelį, kyla gaisro ir elektros smūgio pavojus.

## Funkcijos

Šis įrankis turi kai kurias arba visas toliau nurodytas funkcijas.

1. Slinkimo strypai
2. Nuožambiojo pjūvio užrakinimo rankenėlė
3. Atraminis stovas
4. Ruošinio veržiklis
5. Stalo pratęsimo bėgelis
6. Kiaurymės varžtams
7. Įstrižojo pjūvio kampo indikatorius
8. Stalo intarpas
9. Įstrižojo pjūvio užrakinimo rankenėlė
10. Pagrindo plokštė
11. Sukamasis stalas
12. Galinis kreiptuvas
13. Pjovimo diskas
14. Pjovimo disko apsaugas
15. Apsaugo montavimo plokštė
16. Variklio korpusas
17. Pjovimo galvos užrakinimo kaištis
18. Pagrindinė rankena
19. Gaidukas
20. Saugos atleidimo svirtis
21. Pjovimo linijos įjungimo / išjungimo mygtukas
22. Nešimo rankena
23. Dulkių maišas



24. Reguluojamoji atraminė kojelė
25. Nuožambiojo pjūvio kampo indikatorius
26. Įstrižojo pjūvio kampo skalė
27. Nuožambiojo pjūvio kampo skalė
28. Slinkimo strypo užrakinimo sraigtas
29. Pjūvio gylio sraigtas
30. Pjovimo disko keitimo įrankis
31. Ašies užraktas
32. Įstrižojo pjūvio užrakto atleidiklis
33. Pratęsimo bėgelio užrakinimo sraigtas
34. Prispaudimo užrakinimo sraigtas
35. Slankiojo kreiptuvo užrakinimo sraigtas
36. Kabelio laikiklis

### Surinkimas

Šios skersinio pjovimo staklės pristatomos iš dalies surinktos.

- ♦ Atidarykite dėžę ir iškelkite pjovimo stakles.
- ♦ Pastatykite pjovimo stakles ant glotnaus, plokščio pagrindo, pvz., darbastalio arba tvirto stalo.
- ♦ Peržvelkite surinkimo schemą, pateiktą šio vadovo 2 puslapyje, ir susipažinkite su pjovimo staklėmis ir įvairiomis jų dalimis. Reguliavimo skirsnys bus naudojami šių dalių pavadinimai, taigi, reikia žinoti, kaip dalys pavadintos ir kur jos yra.
- ♦ Transportuojamame įrankyje rankena būna užrakinata nuleidimo padėtyje, naudojant pjovimo galvos užrakinimo kaištį (17). Ištraukite pjovimo galvos užrakinimo kaištį (17) ir pasukite jį 90° kampu pagal arba prieš laikrodžio rodyklę, kaip parodyta A pav.
- ♦ Įstrižojo pjūvio užrakinimo rankenėlė (9) transportavimo tikslais nesurenkama. Ištraukite įstrižojo pjūvio užrakinimo rankenėlę (9) iš pakuotės ir prisukite ant pjovimo staklių, B pav. nurodytoje padėtyje.

### Stalo pratęsimo bėgelis (C ir D pav.)

Skersinio pjovimo staklės turi 2 stalo pratęsimo bėgelius (5), kurių paskirtis – prilaikyti ilgus kyšančius ruošinius.

- ♦ Ištraukite stalo pratęsimo bėgelį (5) į reikiamą ilgį, atsižvelgdami į ruošinį, kaip parodyta C pav.
- ♦ Užfiksukite reikiamoje padėtyje, priverždami pratęsimo bėgelo užrakinimo sraigatą (33), kaip parodyta D pav.
- ♦ Pakartokite procedūrą priešingoje pusėje.

### Atraminis stovas – tik BES710 (E pav.)

Siekiant padidinti stabilumą, skersinio pjovimo staklės BES710 komplektuojamos su 1 atraminiu stovu (3), kuris sumontuotas įrenginio galinėje dalyje.

### Montavimas ant darbastalio (F pav.)

Skersinio pjovimo stakles galima keturiais varžtais (6a) (komplekte nėra) priveržti prie lygaus ir stabilaus pagrindo, prakišant juos pro varžtams skirtas kiaurymes (6), esančias įrankių pagrinde. Tokiu būdu jos nenuvirs ir ko nors nesužalos.

### Dulkių surinkimas (G pav.)

Naudojant dulkių maišą (23), pjovimo procedūros vykdomos švariai ir palengvinamas dulkių surinkimas.

- ♦ Norėdami prijungti dulkių maišą (23), sumontuokite jį ant dulkių antgalio (23a).
- ♦ Kai dulkių maišas (23) bus pripildytas maždaug pusiau, nuimkite jį nuo įrankio.
- ♦ Išpilkite dulkių maišo turinį, švelniai jį tapšnodami, kad išbertumėte prie vidinių paviršių prikibusias daleles, kurios gali trukdyti toliau rinkti dulkes.

**Pastaba.** Prie pjovimo staklių prijungus dirbtuvių siurbį, dirbti bus galima dar efektyviau ir švariau.

### Kaip įrengti ruošinio veržiklį (H pav.)

- ♦ Įstatykite veržiklį (4) į kiaurymę (4c), esančią už kreiptuvo. Veržiklis turi būti nukreiptas į skersinio pjovimo staklių galą. Veržiklio strypo grovelį reikia iki galo įkišti į pagrindą. Pasirūpinkite, šis grovelis būtų iki galo įkištas į skersinio pjovimo staklių pagrindą. Jei grovelis matysis, veržiklis nebus saugus.
- ♦ Pasukite veržiklį 180° kampu link skersinio pjovimo staklių priekio.
- ♦ Atlaisvinkite rankenėlę (4b), kad pastumtumėte veržiklį aukštyn arba žemyn, tada tikslojo reguliavimo rankenėlė (4a) tvirtai suveržkite ruošinį.

**Pastaba.** Pjaudami nuožambiai, nustatykite veržiklį priešingoje pagrindo pusėje. **PRIEŠ PJAUDAMI, VISADA PATIKRINKITE PJOVIMO KELIĄ NEJUNGdami STAKLIŲ. PASIRŪPINKITE, KAD VERŽIKLIS NETRUKDYTŲ VEIKTI STAKLĖMS AR APSAUGAMS.**

### Naujo pjovimo disko įrengimas arba seno keitimas (I, J, K pav.)

**Įspėjimas!** Siekdami sumažinti pavojų sunkiai susižaloti, prieš mėgindami įrankį perkelti, keisti priedus ar atlikti bet kokius reguliavimo darbus, išjunkite įrankį ir atjunkite jį nuo maitinimo šaltinio.

**Įspėjimas!** Niekada nespauskite ašies užrakto (31) mygtuko, kai pjovimo diskas maitinamas arba vis dar sukasi.

**Įspėjimas!** Šiomis skersinio pjovimo staklėmis nepjaukite juodųjų metalų (kurių sudėtyje yra geležies arba plieno), mūro bei pluoštinio cemento produktų.

### Disko nuėmimas

- ♦ Atjunkite pjovimo stakles.
- ♦ Pakelkite rankeną į viršutinę padėtį ir kiek įmanoma pakelkite apsaugą (14).
- ♦ Atlaisvinkite (bet nenuimkite) apsaugo gembės sraigto (13c), kol galėsite pakelti gembę tiek, kad pasiektumėte pjovimo disko sraigatą (13a). Apatinis apsaugas liks pakeltas dėl apsaugo gembės sraigto padėties (I pav.).

- ♦ Ranka atsargiai sukdamį pјovimo diską, nuspaukskite ašies užrakto mygtuką (31), kol susijungs užraktas, kaip parodyta J pav.
- ♦ Laikydami mygtuką nspausą, kita ranka ir pateiktu pјovimo disko keitimo įrankiu (30) atlaisvinkite pјovimo disko sraigą (13a). (Sukite pagal laikrodžio rodyklę, nes sriegiai kairiniai.)
- ♦ Išsukite pјovimo disko sraigą (13a), nuimkite išorinę prispaudimo poveržlę (13d), pјovimo diską (13) ir pјovimo disko adapterį (13e) (jei naudojamas). Vidinę prispaudimo poveržlę (13f) galima palikti ant ašies.

### Pјovimo disko įrengimas

- ♦ Atjunkite pјovimo stakles.
- ♦ Pakėlę rankeną, laikydami apsaugą atidarytą ir apsaugo gembę pakeltą, sumontuokite pјovimo diską ant ašies, ant pјovimo disko adapterio ir prispaukskite prie vidinio pјovimo disko veržiklio (dantys pјovimo disko apačioje turi būti nukreipti link pјovimo staklių galinės dalies).
- ♦ Sumontuokite ant ašies išorinę prispaudimo poveržlę.
- ♦ Prisukite pјovimo disko sraigą ir, sujungę ašies užraką, gerai priveržkite sraigą pateiktu veržliarakčiu (sukite prieš laikrodžio rodyklę, nes sriegiai kairiniai).

### Įstrižojo pјūvio kampo nustatymas (L pav.)

- ♦ Atlaisvinkite rankenėlę (9), pasukdami prieš laikrodžio rodyklę.
- ♦ Įstrižojo pјūvio užrakto atleidikliu (32) nustatykite sukamąjį stalą (11) į padėtį, kurioje rodyklė (7) įstrižojo pјūvio skalėje (26) parodo norimą kampą. Tada priveržkite rankenėlę pagal laikrodžio rodyklę.
- ♦ Reguluojamoji atraminė kojėlė (24) skirta padėti subalansuoti įrankį. Po kiekvieno įstrižojo pјūvio kampo reguliavimo reikia pasukti kojėlės rankenėlę pagal laikrodžio rodyklę arba prieš laikrodžio rodyklę, kad apačia paliestų pagrindą. Atsižvelgiant į darbatalio gylį, galimos dvi padėtys.

### Pјovimo gylis

Pririkus išpjauti griovelį, galima nustatyti pјūvio gylį, naudojant pјovimo gylio sraigą (29) arba pјovimo diską.

- ♦ Pasukite pјovimo gylio sraigą (29) ir užfiksuokite antveržle.

### Kreiptuvo reguliavimas

Prieš atlikdami nuožambujį pјūvį, užtikrinkite, kad įrankio dalys jokioje padėtyje nepaliestų kreiptuvo (12), kai rankena leidžiama žemyn ir keliama aukštyn, o vežimėlis – žemiausioje padėtyje iki galo traukiamas ir stumiamas. Prieš paleisdami įrankį, įsitinkinkite, kad slankusis kreiptuvas būtų gerai užfiksuotas slankiojo kreiptuvo užrakinimo sraigtu (35).

**Įspėjimas!** Vykdydami nuožambiuosius pјūvius, nuslinkite slankųjį kreiptuvą kairėn ir užfiksuokite. Priešingu atveju jis susilies su pјovimo disku arba įrankio dalimi ir operatorius gali rimtai susižaloti.

Šiame įrankyje sumontuotas slankusis kreiptuvas, kuris paprastai būna nustatytas viduryje. Vis dėlto, atlikdami kairinius nuožambiuosius pјūvius, nustatykite jį kairėje, jei įrankio galva jį liečia.

Atlikę nuožambiuosius pјūvius, nepamirškite grąžinti slankiojo kreiptuvo į pradinę padėtį ir užfiksuoti jo tvirtai priverždami slankiojo kreiptuvo užrakinimo sraigą (35).

### Nuožambiojo pјūvio kampo nustatymas (M pav.)

Pakreipdami vežimėlį kairėn, atlaisvinkite įrankio galinėje dalyje esančią svirtį (2), pasukdami ją prieš laikrodžio rodyklę. Atrakinkite rankeną, tvirtai pastumdami ją viena kryptimi.

- ♦ Kreipkite pјovimo diską, kol rodyklė (25) nuožambiojo pјūvio skalėje (27) bus nustatyta reikiamo kampo padėtyje.
- ♦ Gerai priveržkite svirtį (2) pagal laikrodžio rodyklę, kad užfiksuotumėte rankeną.

**Įspėjimas!** Kreipdami pјovimo diską, būtinai iki galo pakelkite rankeną. Keisdami nuožambiojo pјūvio kampą, būtinai užfiksuokite rankeną, priverždami svirtį pagal laikrodžio rodyklę.

**Įspėjimas!** Kreipdami pјovimo diską, atsižvelkite į galvos svorį ir saugokitės, kad jį nenukristų į vieną ar kitą pusę.

### Jungiklis (N pav.)

**Atsargiai!** Prieš prijungdami įrankį, būtinai patikrinkite ir įsitinkinkite, kad gaidukas (19) veikia tinkamai ir atleistas grįžta į išjungimo padėtį.

- ♦ Norėdami paleisti įrankį, rodomuoju pirštu pastumkite saugos atleidimo svirtį (20) dešinėn.
- ♦ Paspaukskite gaiduką (19).
- ♦ Norėdami išjungti įrankį, atleiskite gaiduką (19).

**Įspėjimas!** Jei gaidukas neveikia tinkamai, įrankio nenaudokite. Bet koks įrankis su neveikiančiu jungikliu yra ITIN PAVOJINGAS ir prieš naudojant turi būti suremontuotas.

### Pјovimo linijos sistemos naudojimas (N pav.)

**Pastaba.** Skersinio pјovimo staklės turi būti prijungtos prie maitinimo šaltinio.

Pјovimo linijos sistema turi savo įjungiklį / išjungiklį (21).

Pјovimo linijos sistema veikia nepriklausomai nuo skersinio pјovimo staklių gaiduko.

Norint dirbti staklėmis, apšvietimo įjungti nebūtiny.

Kaip pjauti per pieštuku pažymėtą liniją ant medienos ruošinio:

- ♦ Įjunkite pјovimo linijos sistemą tada patraukite valdymo rankeną (18), kad pjūko galva priartėtų prie medienos ruošinio. Ant medienos bus matomas disko šešėlis.

- ♦ Sulygiuokite pieštuku pažymėtą liniją su disko šešėlio kraštu.  
Kad šešėlis tiksliai sutaptų su pieštuku pažymėta linija, turite sureguliuoti įstrižo arba nuožambaus pjūvių kampus.

### Skersiniai pjūviai

Skersinis pjūvis atliekamas pjaunant medieną skersai pluošto bet kokių kampu. Tiesusis skersinis pjūvis atliekamas nustačius įstrižo pjūvio rankeną nullo laipsnių padėtyje. Nustatykite ir užrakinkite nuožambiojo pjūvio rankeną nulinėje padėtyje bei tvirtai laikykite medienos ruošinį prispausta prie stalo ir kreiptuvo. Priveržę bėgelių užrakinimo rankenėlę, įjunkite pjovimo stakles suspausdami gaiduką (19).

[sisukus pjovimo diskui (maždaug po 1 sekundės), sklandžiai nuleiskite rankeną ir lėtai perpjaukite medieną. Leiskite, kad pjovimo diskas visiškai sustotų, ir tik tada pakelkite rankeną. Prireikus pjauti didesnį nei 51 mm × 102 mm ruošinį, reikia atlaisvinti bėgelių užrakinimo rankenėlę ir po rankeną judinti į save, žemyn ir grąžinti atgal.

Patraukite pjovimo galvą į save, nuleiskite žemyn link ruošinio ir lėtai stumkite pirmyn-atgal, kad atliktumėte pjūvį. Neleiskite pjovimo galvai paliesti ruošinio viršaus, kai ją traukiate į save. Kitaip pjovimo galva gali staigiai pajudėti į jus ir sužaloti arba sugadinti ruošinį.

**[spėjimas!** Būtinai naudokite darbinį veržiklį, kad užtikrintumėte kontrolę ir sumažintumėte pavojų susižaloti bei apgadinti ruošinį.

**Pastaba.** Norint, kad pjovimo staklės slinktų ant bėgelių, šių užrakinimo rankenėlė turi būti atlaisvinta.

[strižieji skersiniai pjūviai atliekami nustačius įstrižo pjūvio rankeną į nulinį kampą. Šis kampas paprastai siekia 45° kampams suleisti, tačiau jį galima nustatyti į bet kokią vertę intervale nuo nulio iki 47° kairėn arba dešinėn. Nupjaukite kaip aprašyta pirmiau.

Norėdami nupjauti medienos ruošinį per pieštuku pažymėtą liniją, nustatykite kampą kaip įmanoma tiksliau. Nupjaukite šiek tiek per ilgą ruošinį ir išmatuokite atstumą nuo pieštuku nubrėžtos linijos iki pjūvio, kad galėtumėte išsiaiškinti, kuria kryptimi koreguoti įstrižo pjūvio kampą. Tada pjaukite vėl. Tokie bandymai reikalauja šiek tiek laiko, tačiau tai – įprastai naudojamas metodas.

### Kūno ir rankų padėtis (O1–O4 pav.)

Jei, dirbdami su skersinio pjovimo staklėmis, stovėsite tinkamai ir laikysite rankas kaip nurodyta, pjausite lengviau, tiksliau ir saugiau.

Niekada neikiškite rankų prie pjovimo srities. Rankas laikykite ne arčiau nei 152 mm nuo pjovimo disko. Pjaudami tvirtai laikykite ruošinį prispaudę prie stalo ir atramę į kreiptuvą.

Laikykite rankas reikiamoje vietoje, kol neatleisite gaiduko ir pjovimo diskas visiškai nesustos. **PRIEŠ PJAUDAMI BŪTINAI IŠBANDYKITE NEĮJUNGTĄ [RANK], KAD PATIKRINTUMĖTE DISKO PJOVIMO KELIĄ.**

**NEKRYŽIUOKITE RANKŲ, KAIP PARODYTA O3 ir O4 PAV.** Abiem kojomis tvirtai stovėkite ant grindų ir išlaikykite tinkamą pusiausvyrą. Stumdami įstrižo pjūvio rankeną kairėn arba dešinėn, sekite ją ir stovėkite truputį į šoną nuo pjovimo disko. Sekdami pieštuku pažymėtą liniją, žiūrėkite pro apsaugo žaliuzes.

### Nuožambiojo pjūvio statumo stalui reguliavimas (P pav.)

Norėdami nustatyti pjovimo diską statmenai stalui, užrakinkite rankeną apatinėje padėtyje, paspausdami užrakinimo apatinėje padėtyje kaištį. Pridėkite prie pjovimo disko kampainį (pasirūpinkite, kad kampainis nesiremtų į dantį). Atlaisvinkite nuožambiojo pjūvio užrakinimo rankenėlę ir pasirūpinkite, kad rankena būtų tvirtai atremta į 0° nuožambiojo pjūvio stabdiklį. 10 mm veržliarakčiu (komplekte nėra) pasukite 0° nuožambiojo pjūvio reguliavimo sraigta tiek, kad pjovimo diskas būtų nustatytas į 0° kampo padėtį nuožambiai stalo atžvilgiu (matuojant su kampainiu).

### Nuotraukų rėmelių, nuožulnių dėžučių ir kitų ketursienių gaminių pjovimas (Q1 ir Q2 pav.)

Kad gerai suprastumėte, kaip atlikti čia aprašomus veiksmus, siūlome atlikti kelis bandomuosius projektus su medienos atliekomis, kad pajustumėte, kaip veikia jūsų pjovimo staklės. Šios staklės – nuostabus įrankis ornamentiniams kampams pjauti, pvz., kaip parodyta Q1 pav. Q2 pav. (A) parodyta sandūra, pagaminta nupjovus dvi lentas 45° nuožambiojo pjūvio kampu ir sujungus dalis į 90° kampą. Siekiant pagaminti šią sandūrą, įstrižo pjūvio rankena buvo užrakinta nulinėje padėtyje, o nuožambusis pjūvis užrakintas 45° kampo padėtyje. Ruošinyms atremtas plokščiuoju šonu į pagrindą ir siauruoju – kraštu į kreiptuvą. Pjūvį galima atlikti ir pjaunant įstrižai dešinėje ir kairėje, prispaudžiant platųjį kraštą prie kreiptuvo.

### Apdailos juostelių ir kitokių rėmų pjovimas (Q2 pav.)

Q2 pav. (B) pavaizduota sandūra, padaryta nustačius įstrižo pjūvio rankeną 45° kampu ir supjovus dvi lentas, taip suformuojant 90° kampą. Norint padaryti tokią sandūrą, reikia nustatyti nulinį nuožambiojo pjūvio kampą, o įstrižo pjovimo rankeną nustatyti 45° kampu. Vėlgi, medienos ruošinys nustatomas prispaudžiant platųjį kraštą prie stalo, o siaurąjį – prie kreiptuvo.

Q1 ir Q2 pav. skirti tik ketursieniems objektams iliustruoti. Pakitus kraštinių skaičių, atitinkamai turi būti koreguojami ir įstrižo bei nuožambiojo pjūvių kampai. Toliau pateiktoje lentelėje nurodyti įvairioms figūroms tinkami kampai.

Kraščių skaičius	Istrižojo arba nuožambiojo pjūvio kampas
4	45°
5	36°
6	30°
7	25,7°
8	22,5°
9	20°
10	18°

Lentelėje daroma prielaida, kad visos kraštinės yra vienodo ilgio. Jei reikia supjauti lentelėje nenurodytą formą, taikykite šią formulę: 180° padalijus iš kraštinių skaičiaus, gaunamas istrižojo pjūvio (jei medžiaga pjaunama vertikaliai) arba nuožambiojo (jei ji pjaunama paguldyta plokščiai) pjūvio kampas.

### Sudėtiniai pjūviai (Q3 pav.)

Sudėtinis pjūvis – tai pjūvis, daromas vienu metu nustačius ir istrižojo, ir nuožambiojo pjūvio kampus. Šio tipo pjūvių reikia rėmams arba dėžėms su įžambiais šonais pjauti, kaip vaizduojama Q3 pav.

**Pastaba.** Jei kiekvieno pjūvio kampas turi būti skirtingas, visuomet patikrinkite, ar tvirtai užveržiate nuožambiojo ir istrižojo pjūvių užrakinimo rankenas. Jas reikia užveržti pakeitus tiek nuožambiojo, tiek ir istrižojo pjūvio kampus.

### Grindų apdailos juostelių pjovimas (R pav.)

#### Tiesieji 90° pjūviai:

Prispauskite medienos ruošinį prie kreiptuvo ir laikykite, kaip parodyta R pav. Įjunkite pjovimo staklės ir leiskite pjovimo diskui pasiekti maksimalias apsukas, tada sklandžiai nuleiskite rankeną per pjūvį.

### Iki 70 / 90 mm aukščio grindų apdailos juostelės pjovimas vertikaliai priglaudus prie kreiptuvo

BES700 – 70 mm, skirta 216 mm

BES710 – 90 mm, skirta 254 mm

Nustatykite ruošinį, kaip parodyta R pav. Visus pjūvius reikia atlikti apdailos juostelės galinę dalį atrėmus į kreiptuvą, o apačią – į stalą.

	Vidinis kampas	Išorinis kampas
Kairioji pusė	Kairinis istrižasis 45° Palikti kairiąją pusę nuo pjūvio	Dešininis istrižasis 45° Palikti kairiąją pusę nuo pjūvio
Dešinioji pusė	Dešininis istrižasis 45° Palikti dešiniąją pusę nuo pjūvio	Kairinis istrižasis 45° Palikti dešiniąją pusę nuo pjūvio

Ruošinius iki 70 / 90 mm galima pjauti kaip aprašyta pirmiau.  
BES700 – 70 mm, skirta 216 mm  
BES710 – 90 mm, skirta 254 mm

### Lubų apdailos juostelių pjovimas

Siekiant, kad sandūros būtų tinkamai suleistos, lubų apdailos juosteles sudėtiniais pjūviais reikia supjauti itin dideliu tikslumu.

Du konkrečios lubų apdailos juostelės plokštieji paviršiai nustatomi tokiais kampais, kuriuos sudėjus gaunama lygiai 90°. Daugelis (bet ne visos) lubų apdailos juostelių turi 52° viršutinį galinį kampa (toje vietoje, kuri glaudžiama prie lubų) ir 38° apatinį galinį kampa (toje vietoje, kuri glaudžiama prie sienos).

Šiose skersinio pjovimo staklėse iš anksto nustatytas užkirtiklis ties 31,6° kairėn ir dešinėn, kad būtų galima tinkamu kampu supjauti lubų apdailos juosteles.

Be to, nuožambiojo pjūvio skalėje yra žyma ties 33,9° kampu. Nuožambiojo pjūvio kampo nuostatos / pjūvio tipo lentelėje pateikiamos tinkamos nuostatos, skirtos lubų apdailos juostelėms pjauti. (Istrižojo ir nuožambiojo pjūvių kampu nuostatos turi būti labai tikslios, jas šiose pjovimo staklėse nelengva nustatyti tiksliai.) Kadangi daugelio kambarių sienos nesudaro visiškai tikslaus 90° kampo, nuostatas vis tiek reikės patikslinti.

### Plokščiai paguldytų lubų apdailos juostelių pjovimo instrukcijos naudojant sudėtinio pjūvio funkciją

- ♦ Paguldykite lubų apdailos juostelę (plačiaja nugarėle žemyn) ant pjovimo stalo (S1 pav.).
- ♦ Toliau pateikiamos nuostatos skirtos visoms standartinėms 52° ir 38° kampu lubų apdailos juostelėms.

Nuožambiojo pjūvio nuostata	Pjūvio tipas
33,9°	KAIRYSIS VIDINIS KAMPAS: 1. Apdailos juostelės viršus priglaustas prie kreiptuvo 2. Dešiniojo įstrižojo pjūvio kampas (iš lentelės): 31,6° 3. Palikti kairįjį galą nuo pjūvio
33,9°	DEŠINYSIS VIDINIS KAMPAS: 1. Apdailos juostelės apačia priglausta prie kreiptuvo 2. Kairinio įstrižojo pjūvio kampas (iš lentelės): 31,6° 3. Palikti kairįjį galą nuo pjūvio
33,9°	KAIRYSIS IŠORINIS KAMPAS: 1. Apdailos juostelės apačia priglausta prie kreiptuvo 2. Kairinio įstrižojo pjūvio kampas (iš lentelės): 31,6° 3. Palikti dešinįjį galą nuo pjūvio
33,9°	DEŠINYSIS IŠORINIS KAMPAS: 1. Apdailos juostelės viršus priglaustas prie kreiptuvo 2. Dešiniojo įstrižojo pjūvio kampas (iš lentelės): 31,6° 3. Palikti dešinįjį galą nuo pjūvio

**Pastaba.** Nustatydami nuožambiojo ir įstrižojo pjūvių kampus ruošdamiesi atlikti bet kokį sudėtiniai pjūvį, nepamirškite, kad lubų apdailos juostelių kampai nustatomi itin tiksliai ir tai sunku padaryti. Kadangi jie gali lengvai nežymiai pasislinkti ir kambarių sienos retai sudaro tiksliai stačius kampus, visas nuostatas reikia išbandyti su atliekomis.

### Alternatyvus lubų apdailos juostelių pjovimo metodas

Nustatykite apdailos juostelę kampu tarp kreiptuvo (12) ir pjovimo stalo (11), priglausdami viršutinę apdailos juostelės pusę prie stalo, o apatinę – prie kreiptuvo, kaip parodyta S2 pav.

Lubų apdailos juostelės pjovimo tokiu būdu privalumas – nereikia atlikti nuožambiojo pjūvio. Galima padaryti nežymius įstrižojo pjūvio kampo pakeitimus nepakeičiant nuožambiojo pjūvio kampo. Tokiu būdu, susidūrus su kitais nei 90° kampais, pjovimo stakles galima greitai ir lengvai pakoreguoti, kad atitiktų.

### Tarp pjovimo staklių kreiptuvo ir pagrindo kampu nustatytų lubų apdailos juostelių pjovimo instrukcijos (visi pjūviai)

Šiomis pjovimo staklėmis galima nupjauti iki 14 x 92 mm lubų apdailos juosteles, nustatytas įdėtinėje padėtyje.

- ◆ Nustatykite apdailos juostelę kampu, kad jos apačia (ta dalis, kuri įrengiant remiasi į sieną) būtų prispausta prie kreiptuvo (12), o juostelės viršus – prie pjovimo staklių stalo (11) (S2 pav.).
- ◆ Taigi, juostelę pakreipus kampu, jos plokštumos turi būti priglaustos prie pjovimo staklių kreiptuvo ir stalo.

	Vidinis kampas	Išorinis kampas
Kairioji pusė	Dešinysis įstrižasis 45° Palikti dešiniąją pusę nuo pjūvio	Kairinis įstrižasis 45° Palikti dešiniąją pusę nuo pjūvio
Dešinioji pusė	Kairinis įstrižasis 45° Palikti kairiąją pusę nuo pjūvio	Dešinysis įstrižasis 45° Palikti kairiąją pusę nuo pjūvio

### Specialieji pjūviai

Niekada nedarykite jokių pjūvių, kol medžiagos saugiai neįtvirtinote ant stalo ir neprispaudėte prie kreiptuvo.

### Išlenkti ruošiniai (T1, T2 pav.)

Jei reikia pjauti išlenktus ruošinius, šie turi būti dedami kaip parodyta T1 pav., o ne kaip parodyta T2 pav. Jei ruošinys bus paguldymas netinkamai, prieš užbaigiant pjūvį bus prispaustas pjovimo diskas.

### Apvalių ruošinių pjovimas

Apvalios medžiagos turi būti tvirtai priveržtos arba prispaustos prie kreiptuvo, kad nenuriedėtų. Tai labai svarbu atliekant kampinius pjūvius.

### Didelių ruošinių pjovimas (U pav.)

Kartais gali prireikti pjauti medinį ruošinį, kuris bus šiek tiek per didelis ir netilps po apatiniu apsaugu. Norėdami, kad apsaugas neužkabintų ruošinio, išjungę pjovimo stakles ir uždėję dešiniąją ranką ant valdymo rankenos, dešiniuoju nykščiu paspauskite viršutinę apsaugo dalį ir pasukite jį aukštyn tiek, kad jis neužkabintų ruošinio, kaip parodyta U pav. Prieš paleisdami variklį, atleiskite apsaugą. Apsaugo mechanizmas pjovimo metu veiks tinkamai. Šią procedūrą atlikite tik kai tai būtina.

**NIEKADA NEPRIRIŠKITE, NEPRIKLIJUOKITE AR KAIP NORS KITAIP NELAIKYKITE APSAUGINIO GAUBTO DIRBDAMI STAKLĖMIS.**

**Įspėjimas!** Prieš reguliuodami įrankį ar tikrindami jo veikimą, būtinai užtikrinkite, kad įrankis būtų išjungtas ir atjungtas.

### Po naudojimo

- ◆ Panaudoję įrankį, šluoste ar panašia medžiaga nuvalykite nuo jo skiedras ir dulkes.

- ♦ Vadovaudamiesi pirmiau pateiktame skirsnyje išdėstytais nurodymais, pasirūpinkite pjovimo disko apsaugo švara.
- ♦ Sutepkite slinkimo paviršius mašinine alyva, kad nesurūdytų.
- ♦ Prireikus įrankį sandėliuoti, patraukite vežimėlį iki galo į save.

### Įrankio nešimas

- ♦ Atjunkite įrankį.
- ♦ Užfiksuokite pjovimo diską 0° nuožambiojo pjūvio kampo padėtyje ir slinkimo strypo užrakinimo sraigtu (28) pasukite pagrindą į įstrižojo pjūvio statuso kampo padėtį.
- ♦ Iki galo patraukę vežimėlį į save, užfiksuokite slinkimo strypus.
- ♦ Iki galo nuleiskite rankeną ir užrakininkite ją toje padėtyje, įspausdami pjovimo galvos užrakinimo kaištį (17).
- ♦ Įrankis nešamas paėmus už nešimo rankenos (22).
- ♦ Nuėmus veržiklį, dulkių maišą ir pan., įrankį nešti lengviau.
- ♦ Neškite įrankį viena ranka laikydami už nešimo rankenos (22), o kita – už pagrindą.

**Atsargiai!** Prieš nešdami įrankį, būtina užfiksuokite visas judančias dalis.

Pjovimo galvos užrakinimo kaištis (17) skirtas tik nešimo ir sandėliavimo funkcijoms, o ne pjovimo operacijoms.

### Trikčių šalinimas

Problema	Galima priežastis	Sprendimas
Variklis nepasileidžia	Pjovimo staklės neprijungtos.	Patikrinkite, ar prijungti visi kabeliai.
Netikslus pjovimo kampas	Atrakintas skersinio pjovimo staklių stalo.	Panaudokite skersinio pjovimo staklių stalo užrakinimo svirtį (žr. skirsnį „Įstrižojo pjūvio kampo reguliavimas“).
	Per daug pjuvenų po stalu.	Susiurbkite arba nupūskite dulkes. Dėvėkite akių apsaugos priemones.
Nepavyksta iki galo pakelti pjovimo rankenos arba pjovimo disko apsaugas nevisiškai užsidaro	Dalių gedimas.	Kreipkitės į serviso centrą.
	Po priežiūros tinkamai nepakeista šarnyrinė spyruoklė.	Kreipkitės į serviso centrą.
	Susikaupę pjuvenų.	Nuvalykite ir sutepkite judančias dalis.
Pjovimo diskas stringa, kimba arba vibruoja	Pjovimo galvos užrakinimo kaištis nenustatytas tinkamai.	Patikrinkite, sureguliuokite ir tinkamai nustatykite pjovimo galvos užrakinimo kaištį.
	Pažeistas pjovimo diskas.	Pakeiskite pjovimo diską.
	Atšipęs diskas.	Pakeiskite arba pagaląskite pjovimo diską.
	Netinkamas pjovimo diskas.	Pakeiskite pjovimo diską.
	Deformuotas pjovimo diskas.	Pakeiskite pjovimo diską.

Problema	Galima priežastis	Sprendimas
Pjovimo staklės vibruoja arba dreba	Pažeistas pjovimo diskas.	Pakeiskite pjovimo diską.
	Atlaisvintas pjovimo diskas.	Priveržkite centrinės kiaurymės varžtą.
	Pjovimo staklės netinkamai pritvirtintos.	Pritvirtinkite pjovimo stakles prie darbastalio, stovo arba stalo.
	Ruošinys netinkamai atremtas.	Tinkamai atremkite arba priveržkite ruošinį.

### Aplinkosauga



Atskiras surinkimas. Šiuo simboliu pažymėtų gaminių ir akumuliatorių negalima išmesti kartu su kitomis buitinėmis atliekomis.

Gaminiuose ir akumuliatoriuose yra medžiagų, kurias galima pakartotinai panaudoti arba perdirbti: taip sumažinsite aplinkos taršą ir naujų žaliavų poreikį.

Atiduokite elektrinius prietaisus ir akumuliatorius perdirbti, laikydami vietinių reglamentų. Daugiau informacijos rasite adresu [www.2helpU.com](http://www.2helpU.com).

### Techniniai duomenys

		BES700, 1 tipas	BES710, 1 tipas
Įtampa	V	230	230
Apsukos	1/min.	4 800	5 000
Pjovimo disko išorinis skersmuo	mm	216	254
Skylės skersmuo	mm	30	30
Svoris	kg	12,1	14,9
Pjovimo disko storis	mm	1,8	1,8
Maksimali pjovimo disko prapjova	mm	2,8	2,8
Pjovimas įstrižai (maks. padėty)	°	+/- 47	+/- 47
Pjovimas nuožambiai (maks. padėty)	°	47	47
Maks. skersinio pjovimo pajėgumas 90° kampu	mm	305	305
Maks. įstrižojo pjūvio pajėgumas 45° kampu	mm	203	203
Maks. pjovimo gylis 90° kampu	mm	70	90
Maks. pjovimo gylis 45° kampu	mm	35	40

#### BES700 – garso slėgio lygis pagal standartą EN 62841:

$L_{pa}$  (garso slėgis) 97,5 dB(A), neapibrėžtis (K) 3 dB(A)

$L_{va}$  (garso galia) 108,0 dB(A), paklaida (K) 3 dB(A)

<b>BES710 – garso slėgio lygis pagal standartą EN 62841:</b>
$L_{pa}$ (garso slėgis) 96,0 dB(A), neapibrėžtis (K) 3 dB(A)
$L_{wa}$ (garso galia) 107,5 dB(A), paklaida (K) 3 dB(A)

Apsilankykite mūsų interneto svetainėje adresu [www.blackanddecker.co.uk](http://www.blackanddecker.co.uk), užregistruokite savo naująjį BLACK+DECKER gaminį ir gaukite naujausios informacijos apie naujus gaminius bei specialius pasiūlymus.

## EB atitikties deklaracija

MAŠINŲ DIREKTYVA



Skersinio pjovimo staklės BES700 ir BES710

„Black & Decker“ deklaruoja, kad šie gaminiai, aprašyti

„Techninių duomenų“ skyriuje, atitinka:  
EN62841-1:2015, EN62841-3-9:2015+A11:2017

Šie gaminiai taip pat atitinka direktyvas 2006/42/EB, 2014/30/ES ir 2011/65/ES.

Dėl papildomos informacijos prašome kreiptis į „Black & Decker“ įgaliotąjį atstovą toliau nurodytu adresu arba žr. vadovo pabaigoje pateiktą informaciją.

Toliau pasirašęs asmuo yra atsakingas už techninės bylos sukūrimą ir pateikia šią deklaraciją „Black & Decker“ vardu.

A. P. Smith  
Technikos direktorius  
„Black & Decker Europe“, 210 Bath Road, Slough,  
Berkshire, SL1 3YD  
United Kingdom (Jungtinė Karalystė)  
2019-03-01

## Garantija

„Black & Decker“ neabejoja aukšta savo gaminių kokybe ir siūlo vartotojams 24 mėnesių trukmės garantiją, skaičiuojant nuo pirkimo datos. Ši garantija papildo, bet jokiais būdais nepanaikina jūsų įstatymais nustatytų teisių. Ši garantija galioja Europos Sąjungos valstybių narių ir Europos laisvosios prekybos zonos teritorijose.

Norint pasinaudoti šia garantija, privaloma laikytis „Black & Decker“ sąlygų ir nuostatų bei pardavėjui arba įgaliotajam remonto agentui pateikti pirkimą įrodantį dokumentą „Black & Decker“ 2 metų garantijos sąlygas ir nuostatus bei artimiausio įgaliotojo remonto agento adresą rasite interneto svetainėje [www.2helpU.com](http://www.2helpU.com) arba gausite susisiekę su „Black & Decker“ vietos atstovybe šiame vadove nurodytu adresu.

## Paredzētā lietošana

Šis BLACK+DECKER slīdrāmja kombinētais leņķzāģis BES700, BES710 paredzēts tikai koksnes, plastmasas un krāsaino metālu zāģēšanai. Instruments paredzēts personīgai lietošanai.

## Drošības norādījumi

### Vispārīgi elektroinstrumenta drošības brīdinājumi



**Brīdinājums!** Izlasiet visus drošības brīdinājumus, norādījumus, ilustrācijas un tehniskos datus, kas atrodas elektroinstrumenta komplektācijā. Ja netiek ievēroti turpmāk redzami brīdinājumi un norādījumi, var gūt elektriskās strāvas triecienu, izraisīt ugunsgrēku un/vai gūt smagus ievainojumus.

### Saglabājiet visus brīdinājumus un norādījumus turpmākām uzziņām.

Termins "elektroinstruments" visos turpmākajos brīdinājumos attiecas uz šo elektroinstrumentu (ar vadu), ko darbina ar elektrības palīdzību, vai ar akumulatoru darbināmu elektroinstrumentu (bez vada).

#### 1. Darba zonas drošība

- Rūpējieties, lai darba zona būtu tīra un labi apgaismota.** Nesakārtotā un vāji apgaismotā darba zonā var izraisīt negadījumus.
- Elektroinstrumentus nedrīkst darbināt sprādzienbīstamā vidē, piemēram, viegli uzliesmojošu šķidrums, gāzu vai putekļu tuvumā.** Elektroinstrumenti rada dzirksteles, kas var aizdedzināt putekļus vai izgarojumu tvaikus.
- Strādājot ar elektroinstrumentu, neļaujiet tuvumā atrasties bērniem un nepiederošām personām.** Novēršot uzmanību, jūs varat zaudēt kontroli pār instrumentu.

#### 2. Elektrodrošība

- Elektroinstrumenta kontaktdakšai jāatbilst kontaktligzdai. Kontaktdakšu nekādā gadījumā nedrīkst pārveidot. Iezemētiem elektroinstrumentiem nedrīkst izmantot pārejas kontaktdakšas.** Nepārveidotas kontaktdakšas un piemērotas kontaktligzdas rada mazāku elektriskās strāvas trieciena risku.
- Nepieskarieties iezemētām virsmām, piemēram, caurulēm, radiatoriem, plītim un ledusskapjiem.** Ja jūsu ķermenis ir iezemēts, pastāv lielāks elektriskās strāvas trieciena risks.
- Elektroinstrumentus nedrīkst pakļaut lietus vai mitru laika apstākļu iedarbībai.**

Ja elektroinstrumentā iekļūst ūdens, palielinās elektriskās strāvas trieciena risks.

- Lietojiet vadu pareizi. Nekad nepārnēsājiet, nevelciet vai neatvienojiet elektroinstrumentu no kontaktligzdas, turot to aiz vada. Netuviniet vadu karstuma avotiem, eļļai, asām šķautnēm vai kustīgām detaļām.** Ja vads ir bojāts vai sapinies, pastāv lielāks elektriskās strāvas trieciena risks.
- Strādājot ar elektroinstrumentu ārpus telpām, izmantojiet tādu pagarinājuma vadu, kas paredzēts lietošanai ārpus telpām.** Izmantojot vadu, kas paredzēts lietošanai ārpus telpām, pastāv mazāks elektriskās strāvas trieciena risks.
- Ja elektroinstrumentu nākas ekspluatēt mitrā vidē, ierīkojiet elektrobarošanu ar noplūdstrāvas aizsargierīci.** Lietojot noplūdstrāvas aizsargierīci, mazinās elektriskās strāvas trieciena risks.

#### 3. Personīgā drošība

- Elektroinstrumenta lietošanas laikā esat uzmanīgs, skatieties, ko jūs darāt, rīkojieties saprātīgi. Nelietojiet elektroinstrumentu, ja esat noguris vai atrodaties narkotiku, alkohola vai medikamentu ietekmē.** Pat viens mirklis neuzmanības elektroinstrumentu ekspluatācijas laikā var izraisīt smagus ievainojumus.
- Lietojiet individuālos aizsardzības līdzekļus. Vienmēr valkājiet acu aizsargus.** Attiecīgos apstākļos lietojot aizsardzības līdzekļus, piemēram, putekļu masku, aizsargapavus ar neslīdošu zoli, aizsargķiveri vai ausu aizsargus, samazinās risks gūt ievainojumus.
- Nepieļaujiet nejaušu iedarbināšanu. Pirms instrumenta pievienošanas kontaktligzdai un/vai akumulatora pievienošanas, instrumenta pacelšanas vai pārnēsāšanas pārbaudiet, vai slēdzis ir izslēgtā pozīcijā.**

Ja elektroinstrumentu pāmēsājāt, turot pirkstu uz slēdža, vai ja kontaktligzdai pievienojat elektroinstrumentu ar ieslēgtu slēdzi, var rasties negadījumi.

- Pirms elektroinstrumenta ieslēgšanas noņemiet no tā visas regulēšanas atslēgas vai uzgriežņatslēgas.** Ja elektroinstrumenta rotējošajai daļai ir piestiprināta uzgriežņatslēga vai regulēšanas atslēga, var gūt ievainojumus.
- Nesniedzieties pārāk tālu. Vienmēr cieši stāviet uz piemērota atbalsta un saglabājiet līdzsvaru.** Tādējādi neparedzētās situācijās daudz labāk varat saglabāt kontroli pār elektroinstrumentu.
- Valkājiet piemērotu apģērbu. Nevalkājiet pārāk brīvu apģērbu vai rotaslietas. Netuviniet matus un apģērbu kustīgām detaļām.** Brīvs apģērbs, rotaslietas vai gari mati var iekļerties kustīgajās detaļās.



- g. Ja instrumentam ir paredzēts pievienot putekļu atsūkšanas un savākšanas ierīces, tās jāpievieno un jālieto pareizi. Lietojot putekļu savākšanas ierīci, var mazināt putekļu kaitīgo ietekmi.
- h. Kaut arī jums ir labas iemaņas darbā ar instrumentiem, kas apgūtas, tos bieži lietojot, neaizmirstiet par piesardzību un instrumentu drošības noteikumu ievērošanu. Bezrūpīgas rīcības sekas var būt smagi ievainojumi, ko var gūt vienā acumirknī.
4. Elektroinstrumenta ekspluatācija un apkope
- a. Nelietojiet elektroinstrumentu ar spēku. Izmantojiet konkrētam gadījumam piemērotu elektroinstrumentu. Ar pareizi izvēlētu elektroinstrumentu tā efektivitātes robežās paveiksiet darbu daudz labāk un drošāk.
- b. Neekspluatējiet elektroinstrumentu, ja to ar slēdzi nevar ne ieslēgt, ne izslēgt. Ja elektroinstrumentu nav iespējams kontrolēt ar slēdža palīdzību, tas ir bīstams un ir jāsalabo.
- c. Pirms elektroinstrumentu regulēšanas, piederumu nomaiņai vai novietošanas uzglabāšanā atvienojiet kontaktdakšu no barošanas avota un/ vai no elektroinstrumenta izņemiet akumulatoru. Šādu profilaktisku drošības pasākumu rezultātā mazinās nejaušas elektroinstrumenta iedarbināšanas risks.
- d. Glabājiet elektroinstrumentus, kas netiek darbināti, bērniem nepieejamā vietā un neatļaujiet tos ekspluatēt personām, kas nav apmācītas to lietošanā vai nepārzina šos norādījumus. Elektroinstrumenti ir bīstami, ja tos ekspluatē neapmācītas personas.
- e. Elektroinstrumenti ir bīstami, ja tos ekspluatē neapmācītas personas. Pārbaudiet, vai kustīgās detaļas ir pareizi savienotas un nostiprinātas, vai detaļas nav bojātas, kā arī vai nav kāds cits apstāklis, kas varētu ietekmēt elektroinstrumenta darbību. Ja instruments ir bojāts, pirms ekspluatācijas tas ir jāsalabo. Daudzu negadījumu cēlonis ir tādi elektroinstrumenti, kam nav veikta pienācīga apkope.
- f. Regulāri uzasiniet un tīriet griežņus. Ja griežņiem ir veikta pienācīga apkope un tie ir uzasināti, pastāv mazāks to iestrēgšanas risks, un tos ir vieglāk vadīt.
- g. Elektroinstrumentu, tā piederumus, detaļas u. c. ekspluatējiet saskaņā ar šiem norādījumiem, ņemot vērā darba apstākļus un veicamā darba specifiku. Ja elektroinstrumentu izmanto mērķiem, kam tas nav paredzēts, var rasties bīstama situācija.
- h. Rūpējieties, lai rokturi un satveršanas virsmas vienmēr būtu sausi, tīri un lai uz tiem nebūtu eļļas un smērvielas. Ja rokturi ir slideni un virsmas taukainas, negaidītās situācijās instrumentu nevar savaldīt.

## 5. Remonts

- a. Elektroinstrumentu drīkst remontēt vienīgi kvalificēts remonta speciālists, izmantojot tikai oriģinālās rezerves daļas. Tādējādi tiek saglabāta elektroinstrumenta drošība.

## Drošības norādījumi leņķzāģiem

- ♦ Leņķzāģi ir paredzēti koka izstrādājumu un koksnei pielīdzināmu izstrādājumu zāģēšanai; tiem nav paredzēts uzstādīt abrazīvās griezējiripās, lai grieztu melno metālu, piemēram, profilus, stieņus, spraišļus utt. Abrazīvie putekļi izraisa kustīgo detaļu, piemēram, apakšējā aizsargu, iestrēgšanu. Abrazīvās griešanas laikā radušās dzirksteles sadedzina apakšējo aizsargu, iezāģēšanas plāksni un citas plastmasas detaļas.
- ♦ Ja vien iespējams, izmantojiet spailes, lai atbalstītu apstrādājamo materiālu. Ja atbalstāt apstrādājamo materiālu ar roku, rokai vienmēr jāatrodas vismaz 100 mm attālumā no zāģa asmens vienā vai otrā pusē. Neizāģējiet ar šo zāģi pārāk maza izmēra materiālus, kurus nevar droši nostiprināt vai pieturēt ar roku. Ja roka tiek turēta pārāk tuvu zāģa asmenim, pastāv daudz augstāks risks gūt ievainojumus, ja roka nejauši saskaras ar asmeni.
- ♦ Apstrādājamajam materiālam jābūt nekustīgam, un tas ir jānostiprina vai jāpietur gan pie ierobežotāja, gan galdā. Nepadodiet apstrādājamo materiālu asmenī un neizāģējiet brīvroku režīmā. Ja apstrādājamais materiāls nav nostiprināts un ir kustīgs, tas var tikt izsviests gaisā lielā ātrumā un izraisīt ievainojumus.
- ♦ Spiediet zāģi caur apstrādājamo materiālu. Nevelciet zāģi caur apstrādājamo materiālu. Pirms zāģēšanas paceliet zāģa galviņu un izvelciet to ārā virs apstrādājamā materiāla, tad ieslēdziet motoru, spiediet zāģa galviņu uz leju un spiediet zāģi caur apstrādājamo materiālu. Zāģējot ar vilkšanas spēku, zāģa asmens var tikt uzvelts virs uz apstrādājamā materiāla un nevaldāmi izsviests operatora virzienā.
- ♦ Nekādā gadījumā neturiet roku uz paredzētās zāģēšanas līnijas ne zāģa asmens priekšpusē, ne aizmugurē. Ir ļoti bīstami atbalsīt materiālu ar krustām novietotu roku, t. i., ar kreiso roku turot apstrādājamo materiālu pie zāģa asmens labās puses un otrādi.
- ♦ Kamēr asmens griežas, rokas nedrīkst atstāties tuvāk par 100 mm no abām asmens pusēm, ja sniedzas pāri ierobežotājam, lai attīrītu zāģi no koka atgriezumiem vai kāda cita iemesla dēļ. Roka var nonākt tuvāk rotējošajam asmenim, nekā varētu šķist, un jūs varat gūt smagus ievainojumus.
- ♦ Pirms zāģēšanas pārbaudiet apstrādājamo materiālu. Ja apstrādājamais materiāls ir saliekts vai savērpts,

piestipriniet pie ierobežotāja izliekuma ārējo pusi. Vienmēr pārbaudiet, vai starp apstrādājamo materiālu, ierobežotāju un galdu nav spraugas visā zāģēšanas līnijas garumā. Saliekts vai savērpts apstrādājama materiāls zāģējot var sagriezties vai izkustēties un izraisīt rotējošā zāģa asmens iestrēgšanu. Apstrādājamajā materiālā nedrīkst būt naglas vai citi svešķermeņi.

- ♦ **Nesāciet darbu ar zāģi, kamēr no galda nav novākti visi darbarīki, kokmateriāla atgriezumi utt. Uz galda drīkst atrasties tikai apstrādājama materiāls.** Nelielas materiāla atliekas, nenostiprināti koka gabali vai citi priekšmeti, kas nonāk saskarē ar rotējošo asmeni, var tikt izsviesti gaisā ar lielu ātrumu.
- ♦ **Zāģējiet apstrādājamus materiālus tikai pa vienam.** Vairākus kaudzē sakrāutus apstrādājamus materiālus nav iespējams pienācīgi nostiprināt vai satvert, un zāģējot tie var izkustēties vai iestrēgt zāģa asmenī.
- ♦ **Pirms darba pārliecinieties, vai leņķzāģis ir uzmontēts vai novietots uz līdzenas, cietas darba virsmas.** Uz līdzenas, cietas darba virsmas leņķzāģim ir mazāks risks zaudēt stabilitāti.
- ♦ **Plānojiet darbu. Ikreiz, mainot zāģēšanas slīpumu vai leņķi, pārliecinieties, vai regulējama ierobežotājs ir pareizi iestatīts tā, lai atbalstītu apstrādājamo materiālu, un netraucē ne asmenim, ne aizsargam.** Kad instruments ir izslēgts un uz galda nav apstrādājama materiāla, virziet zāģa asmeni līdz galam uz augšu, imitējiet zāģēšanu, lai pārbaudītu, vai tas neatduras pret ierobežotāju vai nav riska nejauši iezāģēt ierobežotājā.
- ♦ **Nodrošiniet piemērotu balstu, piemēram, galda pagarinājumu, zāģēšanas stēķus utt., ja apstrādājama materiāls ir platāks vai garāks par galda virsmu.** Ja apstrādājama materiāls, kas ir platāks vai garāks par leņķzāģa galdu, netaisnā, tas var pārgāzties pāri. Materiāla atgriezums, kas pārgāzies pāri, var pacelt gaisā apakšējo aizsargu vai to var izsviest gaisā rotējošais asmens.
- ♦ **Galda pagarinājuma vai papildu balsta vietā nedrīkst izmantot cilvēka palīdzību.** Nestabils apstrādājamā materiāla balsts zāģējot var izraisīt asmens iestrēgšanu vai apstrādājamā materiāla izkustēšanos, ievēlot jūs un palīgu rotējošajā asmenī.
- ♦ **Materiāla atgriezums nedrīkst nekādā veidā atdurties vai atspiesties pret rotējošo asmeni.** Ja materiāla atgriezums ir norobežots, piemēram, ar garuma aizturi, tas var tikt iespiests starp aizturi un asmeni un tad nevaldāmi izsviests gaisā.
- ♦ **Lai pareizi balstītu apaļus priekšmetus, piemēram, stieņus vai caurules, vienmēr lietojiet tam paredzētu skavu vai fiksatoru.** Zāģējot stieņus, tie mēdz velties, tāpēc šajā gadījumā zāģa asmens saķertu stieņus un vilktu tos asmenī kopā ar jūsu roku.

- ♦ **Nogaidiet, līdz asmens sasniedz pilnu ātrumu, pirms tas saskaras ar apstrādājamo materiālu.** Tādējādi mazinās risks, ka apstrādājama materiāls varētu tikt izsviests gaisā.
- ♦ **Ja iestrēgst apstrādājama materiāls vai asmens, izslēdziet leņķzāģi. Nogaidiet, līdz visas kustīgās detaļas ir apstājušās, un atvienojiet kontaktdakšu no barošanas avota un/vai izņemiet akumulatoru. Pēc tam atbrīvojiet iestrēgušo materiālu.** Ja turpina zāģēt ar iestrēgušu apstrādājamo materiālu, var zaudēt kontroli vai sabojāt leņķzāģi.
- ♦ **Kad zāģēšana pabeigta, atlaidiet slēdzi, turiet zāģa galviņu uz leju un nogaidiet, līdz asmens ir apstājies, un tikai tad noņemiet materiāla atgriezumu.** Ir bīstami turēt roku asmens tuvumā, kad tas laizās lejup.

### Papildu drošības norādījumi leņķzāģiem

- ♦ **Stingri turiet rokturi, ja zāģējat materiālu, to nepārzāģējot līdz galam, vai ja atlaižat slēdzi pirms zāģa galviņas atgriežas apakšējā pozīcijā.** Zāģa bremzēšanas funkcija var izraisīt zāģa galviņas pēkšņu nolaišanu apakšējā pozīcijā, radot ievainojuma risku.
- ♦ Šajā lietošanas rokasgrāmatā ir aprakstīta paredzētā lietošana. Lietojot jebkuru citu piederumu vai pierīci, kas nav ieteikta šajā lietošanas rokasgrāmatā, vai veicot darbu, kas nav paredzēts šim instrumentam, var būt ievainojumus un/vai radīt materiālos zaudējumus.
- ♦ Nelietojiet saplaisājušus, saliektus, bojātus vai deformētus zāģa asmeņus.
- ♦ Nomainiet iezāģēšanas plātni, kad tā nolietota.
- ♦ Nelietojiet tādus asmeņus, kuru izmērs ir lielāks vai mazāks nekā ieteicams. Pareizos asmens raksturlielumus skatiet tehnikasjos datos. Lietojiet tikai šajā rokasgrāmatā norādītos asmeņus, kas atbilst EN 847-1.
- ♦ Nelietojiet zāģa asmeņus, kas ražoti no tērauda, kas piemērots lielam ātrumam.



**Brīdinājums!** Putekļi, kas rodas zāģēšanas laikā, var kaitēt veselībai, ja operators vai tuvumā esošas personas nonāk saskarē ar putekļiem vai tos ieelpo. Valkājiet putekļu masku, kas īpaši paredzēta aizsardzībai pret putekļiem un izgarojumiem, turklāt arī tām personām, kas atrodas darba zonā, jālieto aizsardzības līdzekļi.

- ♦ Neapstrādājiet materiālu, kura sastāvā ir azbests. Azbests tiek uzskatīts par kancerogēnu vielu.
- ♦ Valkājiet cimdus, lai turētu zāģa asmeņus un raupjus materiālus (zāģa asmeņi jāpārnēsā turētājā, ja vien iespējams).
- ♦ Valkājiet ausu aizsargus, kas mazina risku zaudēt dzirdi trokšņa ietekmē.
- ♦ Pamēģiniet lietot īpaši veidotos troksni mazinošus asmeņus.

- ♦ Valkājiet acu aizsargus, lai mazinātu ievainojuma risku.
- ♦ Zāgējot koksnī, lietojiet komplektācijā iekļauto putekļu maisu.
- ♦ **Turiet elektroinstrumentu pie izolētā roktura, ja griezējinstrumenta darba laikā var saskarties ar apslēptu elektroinstalāciju vai ar instrumenta vadu.** Ja grieznis saskaras ar vadiem, kuros ir strāva, visas instrumenta ārējās metāla virsmas vada strāvu un rada elektriskās strāvas trieciena risku.
- ♦ Izvēlieties pareizo asmeni zāgējamam materiālam.
- ♦ Šo instrumentu nedrīkst darbināt, ja nav uzstādīts aizsargs. Šo instrumentu nedrīkst darbināt, ja aizsargs nedarbojas pareizi vai nav pareizi apkopots.
- ♦ Zāgējot slīpi, roksvirai ir jābūt cieši nofiksētai.
- ♦ Ikreiz pirms darba sākšanas pārbaudiet, vai instruments ir stabilā pozīcijā.
- ♦ Rūpējieties, lai rokturi vienmēr būtu sausi, tīri un uz tiem nebūtu smērvielu.
- ♦ Rūpējieties, lai laukums visapkārt instrumenta zonai būtu labā kārtībā un lai uz tā nebūtu izbiruši tādi materiāli kā skaidas un atgriezumi.
- ♦ Instrumentam un darba zonai jānodrošina piemērots telpas vai darbavalds apgaismojums.
- ♦ Neļaujiet neapmācītām personām lietot šo instrumentu.
- ♦ Pirms darba pārbaudiet, vai zāga asmens ir uzstādīts pareizi. Pārliecinieties, vai asmens griežas pareizajā virzienā. Regulāri uzasiniet asmeni. Ievērojiet norādījumus par eļļošanu un piederumu nomaiņišanu.
- ♦ Ātrumam, kas norādīts uz asmens, jābūt vismaz tikpat lielam kā ātrumam, kas norādīts uz zāga.
- ♦ Starplikām un vārpstas gredzeniem jāatbilst BLACK+DECKER norādītajiem darba mērkjiem.
- ♦ Zāgēšanas līnijas vadtklas sistēmas remontu drīkst veikt pilnvarotā remontdarbīcā vai BLACK+DECKER apkopes centru speciālisti.
- ♦ Pirms apkopes veikšanas vai asmens nomaiņišanas atvienojiet instrumentu no barošanas avota.
- ♦ Ja zāģis darbojas un zāga galviņa neatrodas nekustīgā pozīcijā, no zāgēšanas zonas nedrīkst aizvērt atgriezumus vai citas apstrādājamā materiāla daļas.
- ♦ Ja iespējams, zāģis vienmēr jāuzstāda uz darbavalds.
- ♦ Pirms darba sākšanas pārbaudiet visu stiprinājumu bloķēšanas kļūku ciešumu.
- ♦ Ar zāģi nedrīkst zāgēt, ja nav uzstādīta galda starpliņa.
- ♦ Nekādā gadījumā nemēģiniet instrumentu strauji apturēt, iespējot asmeni kādu rīku vai kā citādi, jo tādejādi var izraisīt nopietnus negadījumus.
- ♦ Pirms piederumu izmantošanas vai uzstādīšanas izlasiet lietošanas rokasgrāmatu. Lietojot piederumus nepareizi, var izraisīt bojājumus.
- ♦ Vispirms izņemiet asmeni no galda starplikas materiālā, tikai pēc tam atlaidiet ieslēgšanas/izslēgšanas slēdzi.
- ♦ Ventilatorā nedrīkst iespiest ķīli, lai aizturētu motora ass kustību.
- ♦ Nolaižot leļup roksviru, zāga asmens aizsargs automātiski paceļas augšup; paceļot augšup roksviru, aizsargs nolaižas leļup pāri asmenim. Uzstādot vai noņēmot zāga asmeni vai arī pārbaudot zāģi, aizsargu var pacelt ar roku. Asmens aizsargu nedrīkst pacelt ar roku nevienā citā gadījumā, izņemot, ja zāģis ir izslēgts.
- ♦ Regulāri pārbaudiet, vai motora atveres ir tīras un tajās nav skaidu.
- ♦ Nekādā gadījumā nepārveidojiet brīdinājuma zīmes uz elektroinstrumenta tā, ka tās ir nesalasāmas.
- ♦ Uz elektroinstrumenta nedrīkst stāvēt. Ja elektroinstrumenta apgāžas vai saskaras ar zāga asmeni, var gūt smagus ievainojumus.
- ♦ Pēc darba nepieskarieties zāga asmenim, kamēr tas nav atdzisis. Darba laikā zāga asmens kļūst ļoti karsts.
- ♦ Lai negūtu ievainojumus no gaisā izsviesta materiāla, atvienojiet zāģi no barošanas avota, lai to nejauši neiedarbinātu, un tad aizvēciet mazus materiāla gabalus.
- ♦ Pirms darba un pēc apkopes jāpārbauda, vai asmens aizsargs darbojas pareizi. Šī pārbaude jāveic, kad zāģis ir izslēgts un atvienots no barošanas avota. Roksvira jāpaceļ un jānolaiž, lai pārbaudītu, vai aizsargs nosedz asmeni un asmens nepieskaras pie aizsarga. Ja aizsargs nedarbojas pareizi, nogādājiet elektroinstrumentu kvalificētā remontdarbīcā. Zvaniet BLACK+DECKER klientu apkalpošanas dienestam, lai noskaidrotu tuvākās remontdarbīcās atrašanās vietu.
- ♦ **Šis leņķzāģis paredzēts tikai koksnes, plastmasas un krāsaino metālu zāgēšanai.** Zāģi nedrīkst lietot nekādu citu materiālu zāgēšanai, kā tikai ražotāja ieteikto materiālu zāgēšanai.
- ♦ Pēc darba nepieskarieties zāga asmenim, kamēr tas nav atdzisis. Darba laikā zāga asmens kļūst ļoti karsts.



**Brīdinājums!** Zāgējot plastmasu, aplievu un citus materiālus, izkusušais materiāls var uzkrāties asmens zobu galos un uz tā virsmas, palielinot asmens pārkaršanas un iestrēgšanas risku darba laikā.

### Atlikušie riski

- Ekspluatējot zāģus, parasti pastāv arī šādi riski  
Lai arī tiek ievēroti attiecīgie drošības noteikumi un tiek uzstādītas drošības ierīces, dažus riskus nav iespējams novērst. Tie ir šādi:
- ♦ ievainojumi, kas radušies, pieskaroties rotējošām detaļām;
  - ♦ dzirdes pasliktināšanās;
  - ♦ negadījumu risks, ko izraisa rotējošā zāga asmens neredzamās daļas;
  - ♦ ievainojumu risks, mainot detaļas, asmeņus vai citus piederumus;
  - ♦ pirkstu saspišanas risks, atverot aizsargus;

## LATVIEŠU

- ♦ kaitējums veselībai, ko izraisa putekļu ieelpošana, kuri rodas, zāģējot koksnī, jo īpaši ozolu, dižskābardi un MDF paneļus;
- ♦ ievainojumi, kas radušies instrumenta ilgstošas lietošanas rezultātā. Ilgstoši strādājot ar instrumentu, regulāri jāpārtrauc darbs un jāatpūšas.

### Troksnis

Deklarētās trokšņa emisijas vērtības ir izmērītas saskaņā ar standarta pārbaudes metodi, un tās var izmantot viena instrumenta salīdzināšanai ar citu.

Tāpat deklarētās trokšņa emisijas vērtības var izmantot, lai iepriekš novērtētu iedarbību.

**Bridinājums!** Trokšņa emisijas vērtības elektroinstrumenta faktiskās lietošanas laikā var atšķirties no deklarētajām vērtībām atkarībā no instrumenta izmantošanas apstākļiem, it īpaši attiecībā uz apstrādājamā materiāla veidu.

**Bridinājums! Vienmēr valkājiet piemērotus ausu aizsargus.** Dažos gadījumos un atkarībā no lietošanas ilguma šī instrumenta radītais troksnis var izraisīt dzirdes zudumu.

Nemiet vērā, ka trokšņa iedarbību var mazināt šādi faktori:

- ♦ tādu zāģa asmeņu lietošana, kuri rada mazāku troksni;
- ♦ tikai labi uzasinātu zāģa asmeņu lietošana;
- ♦ īpašu troksni mazinošu zāģa asmeņu lietošana.

### Marķējumi uz instrumenta

Uz instrumenta ir attēlotas šādas piktogrammas kopā ar datuma kodu:



**Bridinājums!** Lai mazinātu ievainojuma risku, jāizlasa lietošanas rokasgrāmata.



Valkājiet aizsargbrilles



Valkājiet ausu aizsargus



Valkājiet putekļu masku



Šo instrumentu nav paredzēts ekspluatēt bērniem, kuri nav sasnieguši 16 gadu vecumu



Netuviniet rokas asmeņim



Netuviniet pirkstus un rokas rotējošam zāģa asmeņim



Valkājiet cimdus, strādājot ar asmeni



Neskatieties ieslēgtā lampā



Nepakļaujiet instrumentu lietus iedarbībai



Ja vads ir bojāts vai savijies, atvienojiet kontaktdakšu no barošanas avota

### Elektrodrošība



Šim instrumentam ir dubulta izolācija, tāpēc nav jālieto iezemēts vads. Pārbaudiet, vai barošanas avota spriegums atbilst kategorijas plāksnītē norādītajam spriegumam.

- ♦ Ja barošanas vads ir bojāts, to drīkst nomainīt tikai ražotājs vai BLACK+DECKER pilnvarots apkopes centrs, lai novērstu bīstamību.

### Sprieguma krišanās

Strāvas pieplūdums izraisa īslaicīgu sprieguma krišanos. Traucētas elektrobarošanas padeves gadījumos var tikt nodarīts kaitējums citām iekārtām. Ja elektrobarošanas padeves sistēmas pretestība ir mazāka nekā 0,178 Ω, visticamāk, ka neradīsies nekādi traucējumi.

### Pagarinājuma vada lietošana

Ja ir vajadzīgs pagarinājuma vads, lietojiet atzītu vadu, kas ir piemērots šī instrumenta ieejas jaudai (sk. tehniskos datus). Pirms lietošanas pārbaudiet, vai pagarinājuma vads nav bojāts, nodilis vai nolietojies. Ja pagarinājuma vads ir bojāts vai kā citādi nelietojams, nomainiet pret jaunu. Ja lietojat kabeļa spoli, vienmēr notiniet vadu no tās pilnībā nost.

Lietojot tādu pagarinājuma vadu, kas nav piemērots instrumenta ieejas jaudai, vai ir bojāts vai kā citādi nelietojams, var rasties ugunsgrēka un elektriskās strāvas trieciena risks.

## Funkcijas

Šim instrumentam ir šādas funkcijas (visas vai tikai dažas no tām):

1. Vadstieņi
2. Slīpuma bloķēšanas kļokis
3. Balsta statīvs
4. Apstrādājamā materiāla skava
5. Galda pagarinājuma sliede
6. Bultskrūvju caurumi
7. Leņķzāģēšanas skalas indikators
8. Galda starplika
9. Leņķa bloķēšanas kļokis
10. Pamatnes plāksne
11. Rotācijas galds
12. Aizmugurējais ierobežotājs
13. Zāģa asmens
14. Asmens aizsargs
15. Aizsarga montāžas plāksne
16. Motora korpuss
17. Zāģa galviņas sprostapa
18. Galvenais rokturis
19. Slēdža mēlīte
20. Drošības atbrīvošanas svira
21. Zāģēšanas līnijas apgaismojuma ieslēgšanas/izslēgšanas poga
22. Pārmēsāšanas rokturis
23. Putekļu maiss
24. Regulējama balsta kāja
25. Slīpuzāģēšanas skalas indikators
26. Leņķzāģēšanas skala
27. Slīpuzāģēšanas skala
28. Vadstieņa bloķēšanas skrūve
29. Zāģēšanas dziļuma skrūve
30. Asmens nomaiņas rīks
31. Vārpstas bloķētājs
32. Leņķa atbloķētājs
33. Pagarinājuma sliedes bloķēšanas skrūve
34. Skavas bloķēšanas skrūve
35. Bīdāmā ierobežotāja bloķēšanas skrūve
36. Vada satinējs

## Salikšana

Šis leņķzāģis jau ir daļēji salikāt stāvoklī.

- ♦ Atveriet kārbu un izceliet zāģi ārā.
- ♦ Novietojiet zāģi uz līdznes un taisnas virsmas, piemēram, darbagalda vai izturīga galda.
- ♦ Izpētiet salikšanas diagrammu šīs rokasgrāmatas 2. lappusē, lai iepazītos ar zāģi un tā dažādajām detaļām. Šie termini tiek izmantoti sadaļā par regulēšanu, tāpēc jums jāzina, kur katra detaļa atrodas.

- ♦ Instrumentu piegādājot, rokturis ar zāģa galviņas sprostapas (17) palīdzību ir nofiksēts nolaištā pozīcijā. Pavelciet zāģa galviņas sprostapu (17) un pagrieziet par 90° vai nu pulksteņrādītāja virzienā, vai pretēji tam, kā norādīts A. attēlā.
- ♦ Leņķa bloķēšanas kļokis (9) nav iepriekš piemontēts. Izņemiet leņķa bloķēšanas kļoki (9) no iepakojuma un pieskrūvējiet pie zāģa; tā atrašanās vieta norādīta B. attēlā.

## Galda pagarinājuma sliede (C., D. att.)

Šis leņķzāģis ir aprīkots ar 2 galda pagarinājuma sliedēm (5), ar ko paredzēts balstīt garus apstrādājamus materiālus, kuri sniedzas pāri galda malām.

- ♦ Izvelciet galda pagarinājuma sliedi (5) vajadzīgajā garumā, kas atbilst apstrādājamajam materiālam, kā norādīts C. attēlā.
- ♦ Nostipriniet vietā, pievelkot pagarinājuma sliedes bloķēšanas skrūvi (33), kā norādīts D. attēlā.
- ♦ Atkārtojiet šo darbību arī otrā pusē.

## Balsta statīvs: tikai modelim BES710 (E. att.)

Leņķzāģis BES710 ir aprīkots ar 1 balsta statīvu (3), lai uzlabotu instrumenta stabilitāti. Tas atrodas instrumenta aizmugurē.

## Uzstādīšana uz darbagalda (F. att.)

Šo leņķzāģi var pieskrūvēt pie līdznes un stabilas virsmas ar četrām bultskrūvēm (6a) (nav iekļautas komplektācijā), izmantojot bultskrūvju caurumus (6) instrumenta pamatnē. Tas palīdz nodrošināties pret instrumenta apgāšanos un iespējamam ievainojumiem.

## Putekļu savākšana (G. att.)

Izmantojot putekļu maisu (23), tiek nodrošināta tīra zāģēšanas darba zona un ērta putekļu savākšana.

- ♦ Lai piestiprinātu putekļu maisu (23), uzlieciet to uz putekļu sprauslas (23a).
- ♦ Kad putekļu maiss (23) ir apmēram līdz pusei pilns, noņemiet to no instrumenta.
- ♦ Iztukšojiet putekļu maisa saturu, viegli pa to pasitot, lai atbrīvotos no iekšpusē pielipušām daļiņām, kas vēlāk var traucēt putekļu savākšanu.

**Piezīme.** Ja šim zāģim pievienosiet rūpniecisko putekļsūcēju, darbs ar to būs vēl efektīvāks un tīrāks.

## Apstrādājamā materiāla skavas ievietošana (H. att.)

- ♦ Ievietojiet šo skavu (4) caurumā (4c) aiz ierobežotāja. Skavai jābūt vērstai pret leņķzāģa aizmuguri. Skavas stieņa ierobam jābūt pilnībā ievietotam pamatnē. Pārbaudiet, vai ierobs ir pilnībā ievietots leņķzāģa pamatnē. Ja ierobs ir redzams, skavu nevar nostiprināt.
- ♦ Grieziet skavu par 180° pret leņķzāģa priekšpusi.

- ♦ Atlaidiet kloķi (4b), lai noregulētu skavu uz augšu vai leju, pēc tam ar precīzas regulēšanas kloķi (4a) cieši nostipriniet apstrādājamo materiālu.

**Piezīme.** Zāgējot slīpumā, novietojiet skavu pamatnei pretējā pusē. PIRMS ZĀGĒŠANAS VIENMĒR VEICIET PĀRBAUDI (NEPIEVENOJOT INSTRUMENTU BAROŠANAS AVOTAM), LAI PĀRBAUDĪTU ASMENS CEĻU. SKAVA NEDRĪKST TRAUCĒT ZĀĢA VAI AIZSARGU KUSTĪBAI.

## Zāģa asmens nomaiņa vai jauna asmens uzstādīšana (I., J., K. att.)

**Bridinājums!** Lai mazinātu smaga ievainojuma risku, pirms instrumenta pārvietošanas, piederumu nomaiņai vai uzstādījumu regulēšanas izslēdziet instrumentu un atvienojiet to no barošanas avota.

**Bridinājums!** Nedrīkst nospīst vārpstas bloķēšanas pogu (31), kamēr asmens vēl darbojas vai laižas lejup.

**Bridinājums!** Ar šo zāģi nedrīkst zāģēt melnos metālus (tēraudu un dzelzi), šķiedrbetona izstrādājumus un mūri.

## Asmens noņemšana

- ♦ Atvienojiet zāģi no barošanas avota.
- ♦ Paceliet roksviru augšējā pozīcijā un spiediet aizsargu (14) augšup līdz galam.
- ♦ Atskrūvējiet aizsarga atbalsta skrūvi (13c), bet neizņemiet ārā, līdz aizsarga atbalstu var pacelt pietiekami augstu, lai varētu piekļūt asmens skrūvei (13a). Aizsarga atbalsta skrūve tur apakšējo aizsargu paceltā pozīcijā, kā norādīts I. attēlā.
- ♦ Nospiediet vārpstas bloķēšanas pogu (31), vienlaikus uzmanīgi ar roku griežot zāģa asmeni, līdz tas ir nobloķēts, kā norādīts J. attēlā.
- ♦ Turot pogu nospīestu, otrā rokā paņemiet komplektācijā iekļauto asmens nomaiņas rīku (30) un ar to atskrūvējiet asmens skrūvi (13a). (Griezt pulksteņrādītāja virzienā, kreisā vītne.)
- ♦ Izņemiet asmens skrūvi (13a), ārējo fiksējošo paplāksni (13d) un asmens turētāju (13e), ja tiek izmantots, un noņemiet asmeni (13). Iekšējo fiksējošo paplāksni (13f) var atstāt uz vārpstas.

## Asmens uzstādīšana

- ♦ Atvienojiet zāģi no barošanas avota.
- ♦ Kad roksvira ir pacelta, aizsargs tiek turēts atvērtā pozīcijā un aizsarga skava ir pacelta, novietojiet asmeni uz vārpstas, asmens turētāja un pret iekšējo asmens skavu tā, lai asmens apakšpusē zobi būtu vērsti pret zāģa aizmuguri.
- ♦ Uzstādiēt ārējo fiksējošo paplāksni uz vārpstas.
- ♦ Ievietojiet asmens skrūvi un, turot vārpstas bloķēšanas pogu, cieši pievelciet skrūvi, izmantojot komplektācijā iekļauto uzgriežņatslēgu. (Griezt pretēji pulksteņrādītāja virzienam, kreisā vītne.)

## Leņķzāģēšanas leņķa regulēšana (L. att.)

- ♦ Atbrīvojiet rokturi (9), griežot to pretēji pulksteņrādītāja virzienam.
- ♦ Ar leņķa atbloķētāju (32) pārvietojiet rotācijas galdu (11) pozīcijā, kurā rādītājs (7) atrodas pret vajadzīgo leņķi leņķa skalā (26), tad pievelciet rokturi pulksteņrādītāja virzienā.
- ♦ Regulējama balsta kāja (24) ir paredzēta tam, lai palīdzētu līdzvarot instrumentu. Ikreiz noregulējot leņķzāģēšanas leņķi, jāpagriež kājas kloķis pulksteņrādītāja virzienā vai pretēji tam, līdz apakšpuse pieskaras zemei. Atkarībā no darbagalda dziļuma iespējamas divas pozīcijas.

## Zāģēšanas dziļums

Ja vēlaties iezāģēt rievu, zāģēšanas dziļumu var iestatīt ar zāģēšanas dziļuma skrūvi (29) vai asmeni.

- ♦ Pagrieziet zāģēšanas dziļuma skrūvi (29) un nofiksējiet to ar pretuzgriezni.

## Ierobežotāja regulēšana

Pirms slīpuzāģēšanas pārliecinieties, vai instruments nesaskaras ar ierobežotāju (12), jebkurā pozīcijā līdz galam paceļot vai nolaižot rokturi un zemākajā pozīcijā pilnībā pavēlkot vai pastumjot slīdrāmi. Pirms darb ar šo instrumentu pārliecinieties, vai bīdāmais ierobežotājs ir stingri nofiksēts ar bīdāmā ierobežotāja skrūvi (35).

**Bridinājums!** Zāģējot slīpi, pastumiet bīdāmo ierobežotāju pa kreisi un nofiksējiet. Pretējā gadījumā tas saskarsies ar asmeni vai instrumentu, kā rezultātā operators var gūt nopietnus ievainojumus.

Šis instruments ir aprīkots ar bīdāmo ierobežotāju, kas parasti jānovieto centrā. Tomēr, zāģējot slīpi, pārvietojiet to pa kreisi, ja instrumenta galviņa ar to saskaras. Kad zāģēšana slīpi ir pabeigta, atcerieties pastumt bīdāmo ierobežotāju atpakaļ sākotnējā pozīcijā un to nostiprināt, cieši pievelkot bīdāmā ierobežotāja bloķēšanas skrūvi (35).

## Slīpā leņķa regulēšana (M. att.)

Sagāžot slīdrāmi pa kreisi, pretēji pulksteņrādītāja virzienam atskrūvējiet sviru (2), kas atrodas instrumenta aizmugurē. Atbrīvojiet roksviru, spēcīgāk paspiežot rokturi tikai vienā virzienā.

- ♦ Sagāziet zāģa asmeni, līdz rādītājs (25) norāda vajadzīgo leņķi slīpuma skalā (27).
- ♦ Lai nofiksētu roksviru, pievelciet sviru (2) pulksteņrādītāja virzienā.

**Bridinājums!** Sagāžot zāģa asmeni, rokturim jābūt pilnībā paceltā pozīcijā. Pēc slīpuma leņķa maiņas vienmēr nofiksējiet roksviru, pulksteņrādītāja virzienā pievelkot sviru.

**Bridinājums!** Sagāžot zāģa asmeni, jāņem vērā zāģa galviņas svars, lai neizraisītu tās apgāšanos.

## Ieslēgšana (N. att.)

**Uzmanību!** Pirms instrumenta pievienošanas barošanas avotam vienmēr pārbaudiet, vai slēdža mēlīte (19) darbojas pareizi un pēc atlaišanas atgriežas izslēgtā pozīcijā.

- ♦ Lai iedarbinātu instrumentu, ar rādītājpirkstu pastumiet drošības atbrīvošanas sviru (20) pa labi.
- ♦ Nospiediet slēdža mēlīti (19).
- ♦ Lai apturētu instrumentu, atlaidiet slēdža mēlīti (19).

**Bridinājums!** Instrumentu nedrīkst lietot, ja slēdža mēlīte pilnībā nedarbojas. Instruments, kura slēdzi nav iespējams darbināt, ir ĻOTI BĪSTAMS, un pirms turpmākas ekspluatācijas tas ir jāsalabo.

## Zāģēšanas līnijas sistēmas lietošana (N. att.)

**Piezīme.** Leņķzāģim jābūt pievienotam barošanas avotam. Zāģēšanas līnijas sistēma ir aprīkota ar ieslēgšanas/izslēgšanas slēdzi (21).

Zāģēšanas līnijas sistēma darbojas neatkarīgi no leņķzāģa slēdža mēlītes.

Strādājot ar zāģi, nav obligāti jāizmanto šis luksturis.

Kokmateriāla zāģēšana pa līniju, kas novilkta ar zīmuli

- ♦ Ieslēdziet zāģēšanas līnijas sistēmu, tad novelciet lejā darba rokturi (18), lai zāģa asmens atrastos tuvu kokmateriālam. Uz kokmateriāla ir redzama asmens ēna.
- ♦ Savietojiet zīmuli līniju ar asmens ēnas malu. Ja vajadzīgs, noregulējiet slīpumu vai leņķi, lai varētu precīzi savietot ar zīmuli līniju.

## Šķērszāģēšana

Šķērszāģēšana ir koksnes zāģēšana šķērsām šķiedrai jebkurā leņķī. Taisnvirziena zāģēšana tiek panākta, novietojot leņķa roksviru nulles grādu pozīcijā. Nofiksējiet leņķa roksviru nulles pozīcijā un cieši turiet kokmateriālu pret galdu un ierobežotāju. Kad sliedes bloķēšanas kļūks ir pievilks, ieslēdziet zāģi, nospiežot slēdža mēlīti (19).

Tiklīdz zāģis sasniedz maksimālo ātrumu (aptuveni 1 sekundes laikā), vienmērīgi laidiet lejup roksviru un sazāģējiet kokmateriālu. Pirms roksviras pacelšanas nogaidiet, līdz asmens pilnībā pārstāj darboties.

Zāģējot materiālus, kas pārsniedz 51 × 102 mm, atbrīvojiet sliedes bloķēšanas kļūks un bīdīet materiālu uz priekšu, uz leju un atpakaļ.

Velciet zāģi virzienā pret sevi, nolaidiet zāģa galviņu lejup pret materiālu un lēnām spiediet zāģi atpakaļ, lai pabeigtu zāģēšanu. Raugieties, lai zāģa asmens nepieskartos materiāla virspusei, velkot ārā. Pretējā gadījumā zāģis var strauji virzīties pret jums un izraisīt ievainojumus vai sabojāt materiālu.

**Bridinājums!** Lai nezaudētu kontroli un mazinātu ievainojuma un apstrādājamā materiāla sabojāšanas risku, vienmēr lietojiet skavu.

**Piezīme.** Sliedes bloķēšanas kļūks jābūt vaļīgam, lai zāģis varētu bīdīties pa sliedēm.

Šķērszāģēšana leņķī tiek panākta, novietojot leņķa roksviru kādā grādu pozīcijā, izņemot nulli. Tas parasti ir 45° leņķis stūru zāģēšanai, bet to var iestatīt jebkurā leņķī no 47° pa kreisi līdz 47° pa labi. Zāģējiet, kā norādīts iepriekš.

Lai zāģētu kokmateriālu pa līniju, kas novilkta ar zīmuli, saskaņojiet leņķi pēc iespējas precīzāk. Nozāģējiet mazliet garāku materiāla gabalu, nekā vajadzētu, un izmēriet no novilktais līnijas ar zīmuli līdz zāģējuma malai, lai noteiktu, kurā virzienā regulēt leņķzāģēšanas leņķi, un zāģējiet vēlreiz. Šajā gadījumā ir mazliet jāpavingrinās, bet šis ir plaši lietots paņēmieni.

## Ķermeņa un roku novietojums (O1.–O4. att.)

Leņķzāģa ekspluatācijas laikā pareizi novietojot ķermeni un rokas, zāģēšanas darbu var paveikt vieglāk, daudz precīzāk un drošāk.

Rokas nedrīkst turēt zāģēšanas vietas tuvumā. Turiet rokas vismaz 152 mm attālumā no asmens. Zāģējot turiet materiālu cieši pie galda un pret ierobežotāju. Netuviniet rokas, līdz slēdzis nav atlaists un asmens nav pilnībā pārstājis darboties. **PIRMS ZĀĢĒŠANAS VIENMĒR VEICIET PĀRBAUDI (NEPIEVIENOJOT INSTRUMENTU BAROŠANAS AVOTAM), LAI PĀRBAUDĪTU ASMENS ZONU. NESAKRUSTOJIET ROKAS, KĀ NORĀDĪTS O3. UN O4. ATTĒLĀ.**

Cieši stāviet uz grīdas un saglabājiet pienācīgu līdzsvaru. Pārvietojot leņķa roksviru pa kreisi un pa labi, liecieties tai līdzī un stāviet mazliet sāņus no zāģa asmens. Zāģējot pa zīmuli atzīmi, skatieties cauri aizsarga spraudziņam.

## Slīpuma taisnleņķa regulēšana attiecībā pret galdu (P. att.)

Lai asmeni noregulētu taisnā leņķī pret galdu, ar sprostapas palīdzību nofiksējiet roksviru apakšējā pozīcijā. Novietojiet stūreni pret galdu tā, lai tas neatrastos uz zobu galiem. Atlaidiet slīpuma bloķēšanas pogu un pārliecinieties, vai roksvira ir cieši pret 0° slīpuma aizmuri. Ar 10 mm uzgriežņatslēgu (nav iekļauta komplektācijā) grieziet 0° slīpuma regulēšanas skrūvi, ciktāl vajadzīgs, lai asmens slīpums būtu 0° attiecībā pret galdu, mērot ar stūreni.

## Gleznu rāmju, vitrīnu un citu četru malu izstrādājumu zāģēšana (Q1., Q2. att.)

Lai labāk izprastu, kā izgatavot minētos izstrādājumus, ieteicams vairākas reizes izmēģināt vienkāršas zāģēšanas paņēmienus, izmantojot kokmateriāla atlikumus, līdz iemanāties ar zāģi darboties.

Šis zāģis ir ideāli piemērots tādu stūru leņķzāģēšanai, kādi attēloti Q1. attēlā. Q2. attēla A. zīmējumā attēlots savienojums, kas veidots, noregulējot slīpumu tā, lai divu

dēļu malas nozāģētu 45° slīpumā, kas, saliekot kopā, veido 90° stūri. Lai veidotu šo savienojumu, leņķa roksvira ir nofiksēta nulles pozīcijā, un neregulētais slīpums ir 45°. Kokmateriāls atrodas ar plato līdzenu malu pret galdu, bet ar šauro malu pret ierobežotāju. To pašu savienojumu iespējams izveidot, zāģējot leņķi pa kreisi un pa labi, turot plato virsmu pret ierobežotāju.

### Grīdas/griestu līstu un citu rāmju zāģēšana (Q2. att.)

Q2. attēla B. zīmējumā attēlots savienojums, kas veidots, iestatot leņķa roksviru 45° leņķī, lai abi dēļi veidotu 90° stūri. Lai izveidotu šādu savienojumu, iestatiet slīpumu pret nulles atzīmi un leņķa roksviru pagrieziet pret 45°. Arī šoreiz kokmateriāls atrodas ar plato līdzenu malu pret galdu, bet ar šauro malu pret ierobežotāju.

Q1. un Q2. attēls ilustrē tikai četru priekšmetus. Ja priekšmetam ir citāds malu skaits, jāiestata arī cits zāģēšanas leņķis un slīpums.

Turpmāk redzamajā tabulā ir norādīti pareizi leņķi dažādu formu zāģēšanai.

Malu skaits	Leņķis vai slīpums
4	45°
5	36°
6	30°
7	25,7°
8	22,5°
9	20°
10	18°

Tabula sagatavota, pieņemot, ka visas malas ir vienāda garuma. Lai veidotu tādu formu, kas nav norādīta tabulā, izmantojiet šādu formulu: izdaliet 180° ar malu skaitu un iegūstiet leņķi (ja materiālu zāģē vertikāli) vai slīpumu (ja materiālu zāģē horizontāli).

### Kombinētā leņķzāģēšana (Q3. att.)

Kombinētā leņķzāģēšana ir process, kurā vienlaicīgi tiek izmantots gan leņķis, gan slīpums. Ar šo zāģēšanas paņēmieni izgatavo rāmjus vai slīpu malu kastes, piemēram, tādas, kādas redzamas Q3. attēlā.

**Piezīme.** Ja ik pēc zāģējuma jāmaina zāģēšanas leņķis, pārbaudiet, vai slīpuma bloķēšanas kļūksis un leņķa bloķēšanas rokturis ir cieši nostiprināti. Tie ir jānofiksē ikreiz, mainot leņķi vai slīpumu.

### Grīdas līstu zāģēšana (R. att.)

#### Zāģēšana taisni 90° leņķī

Novietojiet kokmateriālu pret ierobežotāju un turiet, kā norādīts R. attēlā. Ieslēdziet zāģi, nogaidiet, līdz zāģa asmens darbojas ar pilnu jaudu, un zāģējiet materiālu, vienmērīgi laižot roksviru lejup.

### Līdz 70 mm / 90 mm garu grīdas līstu zāģēšana vertikāli pret ierobežotāju

BES700: 70 mm pret 216 mm  
BES710: 90 mm pret 254 mm

Novietojiet materiālu, kā norādīts R. attēlā. Zāģējot līstes aizmugurei vienmēr jāatrodas pret ierobežotāju, bet apakšmalai — pret galdu.

	lekšējais stūris	Ārējais stūris
Kreisā puse	Zāģējiet 45° leņķī pa kreisi Saglabājiet zāģējuma kreiso pusi	Zāģējiet 45° leņķī pa labi Saglabājiet zāģējuma kreiso pusi
Labā puse	Zāģējiet 45° leņķī pa labi Saglabājiet zāģējuma labo pusi	Zāģējiet 45° leņķī pa kreisi Saglabājiet zāģējuma labo pusi

Materiālu, kas nepārsniedz 70mm / 90 mm, var zāģēt tā, kā aprakstīts iepriekš.

BES700: 70 mm pret 216 mm  
BES710: 90 mm pret 254 mm

### Griestu līstu zāģēšana

Lai griestu līstes varētu pareizi savietot, tās jāzāģē leņķī ar lielu precizitāti.

Abas griestu līstu plakanās virsmas ir tādā leņķī, ka, saliekot abas kopā, tās veido precīzi 90° leņķi. Lielākajai daļai griestu līstu aizmugurējās daļas augšpuse (plakanā mala, kas pieguļ griestiem) ir 52° leņķī, bet aizmugurējās daļas apakšpuse (plakanā mala, kas pieguļ sienai) — 38° leņķī.

Šim leņķzāģim ir īpaši iepriekš iestatīti leņķa fiksēšanas punkti 31,6° leņķī pa kreisi un pa labi, lai griestu līstes varētu sazāģēt pareizajā leņķī.

Uz slīpuma skalas ir arī atzīme pret 33,9° leņķi.

Slīpuma iestatījumu / zāģēšanas veida tabulā ir norādīti pareizi iestatījumi griestu līstu zāģēšanai. (Leņķa un slīpuma iestatījumu skaitļi ir ļoti precīzi, un tsoš nav viegli pareizi iestatīt zāģim.) Tā kā telpās parasti nav precīzu 90° leņķu, tik un tā jāveic precīza regulēšana.

### Norādījumi griestu līstu zāģēšanai uz līdzenas virsmas, izmantojot kombinētās funkcijas

- Novietojiet līsti līdzeni ar platāko apakšvirsmu uz leju pret zāģa galdu (S1. att.).
- Šie iestatījumi paredzēti standarta griestu līstēm ar 52° un 38° leņķi.



Slīpuma iestatījumi	Zāģēšanas veids
33,9°	KREISĀ PUSE, IEKŠĒJAIS STŪRIS 1. Līstes augšpuse pret ierobežotāju 2. Leņķa galds iestatīts pa labi pret 31,6° 3. Saglabājiet zāģējuma kreiso pusi
33,9°	LABĀ PUSE, IEKŠĒJAIS STŪRIS 1. Līstes apakšpuse pret ierobežotāju 2. Leņķa galds iestatīts pa kreisi pret 31,6° 3. Saglabājiet zāģējuma kreiso pusi
33,9°	KREISĀ PUSE, ĀRĒJAIS STŪRIS 1. Līstes apakšpuse pret ierobežotāju 2. Leņķa galds iestatīts pa kreisi pret 31,6° 3. Saglabājiet zāģējuma labo pusi
33,9°	LABĀ PUSE, ĀRĒJAIS STŪRIS 1. Līstes augšpuse pret ierobežotāju 2. Leņķa galds iestatīts pa labi pret 31,6° 3. Saglabājiet zāģējuma labo pusi

**Piezīme.** Izvēloties leņķi un slīpumu visiem kombinētās leņķzāģēšanas darbiem, ielāgojiet, ka griestu līstēm norādītie leņķi ir ļoti precīzi, un tos ir grūti precīzi iestatīt. Visi iestatījumi jāpārbauda uz līstu atgriezuma, jo līstes var viegli nobīdīties, turklāt telpu stūri reti mēdz būt precīzi taisnā leņķī.

### Alternatīva metode griestu līstu zāģēšanai

Novietojiet līsti leņķī starp ierobežotāju (12) un zāģa galdu (11) tā, lai līstes augšpuse būtu pret galdu, bet apakšpuse — pret ierobežotāju, kā norādīts S2. attēlā.

Šī griestu līstes zāģēšanas paņēmiena priekšrocība ir tāda, ka nav jāizmanto slīpzāģēšana. Nelielas izmaiņas zāģēšanas leņķī var veikt, nemainot slīpumu. Tādējādi, ja stūri jāveido kādā citā leņķī, nevis 90°, zāģi var ātri un viegli noregulēt šādu stūru zāģēšanai.

### Norādījumi visu veidu griestu līstu zāģēšanai, ja tās novietotas starp ierobežotāju un zāģa pamatni

Ar šo zāģi var sazāģēt griestu līstu komplektu izmērā 14 x 92 mm.

- Novietojiet līsti tā, lai apakšpuse (jeb tā puse, kas tiek stiprināta pie sienas) ir pret ierobežotāju (12) un līstes augšpuse balstās pret zāģa galdu (11), kā norādīts S2. attēlā.
- Līstes apakšpuses malas, kas viena pret otru ir taisnā leņķī, jāatbalsta pret ierobežotāju un zāģa galdu.

	Iekšējais stūris	Ārējais stūris
Kreisā puse	Zāģējiet 45° leņķī pa labi Saglabājiet zāģējuma labo pusi	Zāģējiet 45° leņķī pa kreisi Saglabājiet zāģējuma labo pusi
Labā puse	Zāģējiet 45° leņķī pa kreisi Saglabājiet zāģējuma kreiso pusi	Zāģējiet 45° leņķī pa labi Saglabājiet zāģējuma kreiso pusi

### Īpaši zāģēšanas darbi

Materiālu drīkst zāģēt tikai tad, ja tas ir cieši nostiprināts pret galdu un ierobežotāju.

### Izliekts materiāls (T1., T2. att.)

Zāģējot izliektu materiālu, vienmēr novietojiet to tā, kā norādīts T1. attēlā, bet nekādā gadījumā ne tā, kā norādīts T2. attēlā. Ja materiāls ir nepareizi novietots, asmens tajā iestrēgst tuvu nozāģēšanas vietai.

### Apāja materiāla zāģēšana

Apāji materiāli ir cieši jāpiestiprina pie ierobežotāja, lai tie neripinātos. Tas jo īpaši ir svarīgi, zāģējot leņķi.

### Liela materiāla zāģēšana (U. att.)

Dažreiz kokmateriāla gabals ir pārāk liels, lai to varētu ievietot zem asmens aizsarga.

Lai noņemtu aizsargu no kokmateriāla virsmas, izslēdziet zāģi, turiet roku uz darba roktura, uzlieciet labās rokas tikšņi uz aizsarga ārpuses augšējās daļas un paritīniet aizsargu uz augšu tiklīdz lai tas būtu noņemts no kokmateriāla, kā norādīts U. attēlā. Pirms motora iedarbināšanas atlaidiet aizsargu. Zāģējot aizsarga mehānisms darbosies pareizi. Veiciet šo darbību tikai tad, ja tas ir vajadzīgs.

STRĀDĀJOT AR ŠO ZĀĢI, NEKĀDĀ GADĪJUMĀ NEPIESIENIET, NELIMĒJIET VAI KĀ CITĀDI NETURIET AIZSARGU ATVĒRTĀ POZĪCIJĀ.

**Brīdinājums!** Pirms instrumenta regulēšanas vai funkciju pārbaudes vienmēr pārliecinieties, vai instruments ir izslēgts un atvienots no barošanas avota.

### Pēc lietošanas

- Pēc ekspluatācijas ar lupatīņu vai ko līdzīgu no instrumenta notīriet tam pielīpušās skaidas un putekļus.
- Triet asmens aizsargu saskaņā ar iepriekšējā sadaļā minētajiem norādījumiem.
- Ieliejojiet slidošās daļas ar mašīnēļu, lai tās nerūsētu.
- Uzglabājot instrumentu, pavelciet slīdrāmi līdz galam virzienā pret sevi.

## Instrumenta pārnēsāšana

- Pārbaudiet, vai instruments ir atvienots no barošanas avota.
- Nofiksējiet asmeni 0° slīpumā un pagrieziet pamatni leņķī pa labi līdz galam ar vadstieņa bloķēšanas skrūvi (28).
- Nofiksējiet vadstieņus pēc tam, kad slīdrāmi pavilkāt līdz galam virzienā pret sevi.
- Nolaidiet rokturi līdz galam uz leju un nofiksējiet pozīcijā, nospiežot zāga galviņas sprostapu (17).
- Pārnēsājiet instrumentu aiz pārnēsāšanas roktura (22).
- Instrumentu iespējams daudz vieglāk pārnēsāt, ja ir noņemta skava, putekļu maiss utt.
- Pārnēsājot instrumentu, ar vienu roku turiet pārnēsāšanas rokturi (22), bet ar otru roku — instrumenta pamatni.

**Uzmanību!** Pirms instrumenta pārnēsāšanas vienmēr nostipriniet visas kustīgās daļas.

Zāga galviņas sprostapa (17) ir paredzēta tikai pārnēsāšanas un uzglabāšanas nolūkiem, to nevar izmantot zāģēšanas darbiem.

## Problēmu novēršana

Problēma	Iespējamais cēlonis	Risinājums
Motoru nevar iedarbināt	Zāģis nav pievienots barošanas avotam.	Pārbaudiet, vai visas kontaktakšas ir pievienotas barošanas avotam.
Neprecīzs zāģēšanas leņķis	Leņķa galds ir atbloķēts.	Izmantojiet leņķa galda bloķēšanas sviru (sk. sadaļu "Leņķzāģēšanas leņķa regulēšana").
	Zem galda ir pārāk daudz zāģa skaidu.	Savāciet skaidas ar putekļsūcēju vai aizpūstiet tās. Valkājiet acu aizsargus.
Zāģēšanas roksviru nevar līdz galam pacelt vai asmens aizsargu nevar līdz galam aizvērt	Detaju kļūme.	Sazinieties ar apkopes centru.
	Pēc remonta nav pareizi nomainīta grozāmspere.	Sazinieties ar apkopes centru.
	Uzkrājušās zāģa skaidas.	Notīriet un ieeļojiet kustīgās detaļas.
	Zāģa galviņas sprostapa nav pareizi iestatīta.	Pārbaudiet, noregulējiet un pareizi iestatiet zāģa galviņas sprostapu.
Asmens mēdz iestrēgt, iekerties vai trīcēt	Zāģa asmens ir bojāts.	Nomainiet asmeni.
	Truls asmens.	Nomainiet vai uzasiniet asmeni.
	Nepiemērots asmens.	Nomainiet asmeni.
	Savērpts asmens.	Nomainiet asmeni.

Problēma	Iespējamais cēlonis	Risinājums
Asmens trīc vai vibrē	Zāģa asmens ir bojāts.	Nomainiet asmeni.
	Zāģa asmens ir vajīgs.	Pievielciet ass bultskrūvi.
	Zāģis nav pareizi nostiprināts.	Nostipriniet zāģi pie darbagalda, statīva vai galda.
	Apstrādājamo materiāls nav pareizi atbalstīts.	Pareizi atbalstiet vai nofiksējiet apstrādājamo materiālu.

## Vides aizsardzība



Dalīta atkritumu savākšana. Izstrādājumus un akumulatorus ar šo apzīmējumu nedrīkst izmest kopā ar parastiem sadzīves atkritumiem.

Izstrādājumu un akumulatoru sastāvā ir materiāli, ko var atgūt vai otrreizēji pārstrādāt, samazinot pieprasījumu pēc izejvielām.

Nododiet otrreizējai pārstrādei elektriskos izstrādājumus un akumulatorus saskaņā ar vietējiem noteikumiem. Sīkāka informācija ir pieejama vietnē [www.2helpU.com](http://www.2helpU.com).

## Tehniskie dati

		BES700 1. veids	BES710 1. veids
Spriegums	V	230	230
Ātrums	apgr./min	4800	5000
Asmens ārējais diametrs	mm	216	254
Iekšējais diametrs	mm	30	30
Svars	kg	12,1	14,9
Asmens biezums	mm	1,8	1,8
Maks. asmens iezāģējums	mm	2,8	2,8
Leņķis (maks. pozīcijas)	°	+/- 47	+/- 47
Slīpums (maks. pozīcijas)	°	47	47
Maks. šķērszāģēšanas kapacitāte 90°	mm	305	305
Maks. leņķa kapacitāte 45°	mm	203	203
Maks. zāģēšanas dziļums 90°	mm	70	90
Maks. zāģēšanas dziļums 45°	mm	35	40

### BES700: skaņas spiediena līmenis saskaņā ar EN 62841

$L_{pA}$  (skaņas spiediens) 97,5 dB(A), neprecizitāte (K) 3 dB(A)

$L_{WA}$  (skaņas jauda) 108,0 dB(A), neprecizitāte (K) 3 dB(A)

### BES710: skaņas spiediena līmenis saskaņā ar EN 62841

$L_{pA}$  (skaņas spiediens) 96,0 dB(A), neprecizitāte (K) 3 dB(A)

$L_{WA}$  (skaņas jauda) 107,5 dB(A), neprecizitāte (K) 3 dB(A)

**EK atbilstības deklarācija**  
MAŠĪNU DIREKTĪVA

Slīdrāmja kombinētais leņķzāģis BES700, BES710

Black & Decker apliecina, ka šie izstrādājumi, kas aprakstīti tehniskajos datos, atbilst šādiem dokumentiem:  
EN62841-1:2015, EN62841-3-9:2015+A11:2017.

Šie izstrādājumi atbilst arī Direktīvai 2006/42/EK, 2014/30/ES un 2011/65/ES.

Lai iegūtu sīkāku informāciju, lūdzu, sazinieties ar Black & Decker turpmāk minētajā adresē vai skatiet rokasgrāmatas pēdējo vāku.

Persona, kas šeit parakstījusies, atbild par tehnisko datu sagatavošanu un Black & Decker vārdā izstrādā šo apliecinājumu.

A. P. Smith  
tehniskais direktors  
Black & Decker Europe, 210 Bath Road, Slough,  
Berkshire, SL1 3YD  
Apvienotā Karaliste  
01.03.2019.

**Garantija**

Black & Decker rūpējas par savu izstrādājumu kvalitāti un sniedz patērētājiem 24 mēnešu garantiju no iegādes brīža. Šī garantija papildina jūsu līgumiskās tiesības un nekādā gadījumā tās nekavē. Šī garantija ir spēkā Eiropas Savienības dalībvalstīs un Eiropas brīvās tirdzniecības zonā.

Lai iesniegtu garantijas prasību, tai ir jābūt saskaņā ar Black & Decker noteikumiem un nosacījumiem, un jums jāuzrāda pārdevējam vai pilnvarotam remontdarbniecas speciālistam pirkuma čeks. Black & Decker 2 gadu garantijas noteikumus un nosacījumus un tuvākās pilnvarotās remontdarbniecas adresi skatiet vietnē [www.2helpU.com](http://www.2helpU.com) vai uzziniet vietējā Black & Decker birojā, kura adrese norādīta šajā rokasgrāmatā.

Lūdzu, apmeklējiet mūsu tīmekļa vietni [www.blackanddecker.co.uk](http://www.blackanddecker.co.uk), lai reģistrētu savu BLACK+DECKER izstrādājumu un uzzinātu par jaunākajiem izstrādājumiem un īpašajiem piedāvājumiem.

## Назначение

Ваша скользящая универсальная торцовочная пила BLACK+DECKER BES700, BES710 предназначена для распила только древесины, пластмасс и цветных металлов. Данный инструмент предназначен только для домашнего использования потребителем.

## Правила техники безопасности

### Общие правила безопасности при работе с электроинструментом



**Осторожно!** Прочитайте все правила техники безопасности, инструкции, иллюстрации и спецификации по данному электроинструменту. Несоблюдение представленных ниже предупреждений и инструкций может привести к поражению электрическим током, возгоранию и/или тяжелым травмам.

Сохраните все инструкции для последующего обращения к ним.

Термин «электроинструмент» во всех приведенных ниже предупреждениях относится к питаемому от электросети (проводному) или от аккумуляторных батарей (беспроводному) электроинструменту.

#### 1. Безопасность на рабочем месте

- a. **Содержите рабочее место в чистоте и обеспечьте его хорошую освещенность.** Плохое освещение или беспорядок на рабочем месте может привести к несчастному случаю.
- b. **Не используйте электроинструмент во взрывоопасной атмосфере, например, при наличии горючих жидкостей, газов или пыли.** Искры, которые появляются при работе электроинструмента, могут привести к воспламенению пыли или паров.
- c. **Не разрешайте детям и посторонним лицам находиться рядом с вами при работе с электроинструментом.** Отвлекаясь от работы, вы можете потерять контроль над инструментом.

#### 2. Электробезопасность

- a. **Сетевые вилки электроинструмента должны соответствовать розеткам электросети. Никогда не меняйте вилку инструмента. Запрещается использовать переходники к вилкам для электроинструментов с заземлением.** Использование оригинальных штепсельных вилок, соответствующих типу сетевой розетки, снижает риск поражения электрическим током.

- b. **Следует избегать контакта с заземленными поверхностями, такими как трубы, радиаторы, батареи и холодильники.** Если вы будете заземлены, увеличивается риск поражения электрическим током.
- c. **Не допускайте нахождения электроинструментов под дождем или в условиях повышенной влажности.**

Попадание воды в электроинструмент может привести к поражению электрическим током.

- d. **Бережно обращайтесь с кабелем питания. Никогда не используйте кабель для переноски инструмента, не тяните за него, пытаясь отключить инструмент от сети. Держите кабель подальше от источников тепла, масла, острых углов или движущихся предметов.** Поврежденный или запутанный кабель питания повышает риск поражения электротоком.
- e. **При работе с электроинструментом вне помещения необходимо пользоваться удлинительным кабелем, рассчитанным на эксплуатацию вне помещения.** Использование кабеля, предназначенного для применения на открытом воздухе, снижает риск поражения электрическим током.
- f. **При необходимости эксплуатации электроинструмента в местах с повышенной влажностью используйте устройство защиты от токов замыкания на землю (УЗО).** Использование УЗО сокращает риск поражения электрическим током.

#### 3. Обеспечение индивидуальной безопасности

- a. **При работе с электроинструментом сохраняйте бдительность, следите за своими действиями и руководствуйтесь здравым смыслом. Запрещается работать с электроинструментом в состоянии усталости, наркотического, алкогольного опьянения или под воздействием лекарственных препаратов.** Минутная невнимательность при работе с электроинструментом может привести к серьезным травмам.
- b. **Используйте средства индивидуальной защиты. Всегда используйте защитные очки.** Средства защиты, такие как пылезащитная маска, обувь на нескользящей подошве, каска и защитные наушники, используемые при работе, уменьшают риск получения травм.
- c. **Примите меры для предотвращения случайного включения. Перед тем как подключить электроинструмент к сети и/или аккумуляторной батарее, возьмите инструмент или перенести его на другое место, убедитесь в том, что выключатель находится в положении «Выкл.».**

Если при переноске электроинструмента он подключен к сети, и при этом ваш палец находится на выключателе, это может стать причиной несчастных случаев.

- d. **Уберите все регулировочные или гаечные ключи перед включением электроинструмента.** Ключ, оставленный на вращающейся части электроинструмента, может привести к травме.
  - e. **Не пытайтесь дотянуться до слишком удаленных поверхностей. Обувь должна быть удобной, чтобы вы всегда могли сохранять равновесие.** Это позволит лучше контролировать электроинструмент в непредвиденных ситуациях.
  - f. **Надевайте подходящую одежду. Избегайте носить свободную одежду и ювелирные украшения. Следите за тем, чтобы волосы и одежда не попадали под движущиеся детали.** Возможно наматывание свободной одежды, ювелирных изделий и длинных волос на движущиеся детали.
  - g. **При наличии устройств для подключения оборудования для удаления и сбора пыли необходимо обеспечить правильность их подключения и эксплуатации.** Использование устройства для пылеудаления сокращает риски, связанные с пылью.
  - h. **Не позволяйте хорошему знанию от частого использования инструментов стать причиной самонадеянности и игнорирования правил техники безопасности.** Небрежное действие может повлечь серьезные травмы за долю секунды.
4. **Эксплуатация электроинструмента и уход за ним**
- a. **Избегайте чрезмерной нагрузки электроинструмента. Используйте электроинструмент в соответствии с назначением.** Правильно подобранный электроинструмент выполнит работу более эффективно и безопасно при стандартной нагрузке.
  - b. **Не используйте электроинструмент, если не работает его выключатель.** Любой электроинструмент, управлять выключением и включением которого невозможно, опасен, и его необходимо отремонтировать.
  - c. **Перед выполнением любой регулировки, заменой дополнительных приспособлений или хранением электроинструмента отключите устройство от сети или извлеките батарею из устройства.** Такие превентивные меры безопасности сокращают риск случайного включения электроинструмента.
  - d. **Храните электроинструмент в недоступном для детей месте и не позволяйте работать с инструментом людям, не имеющим**

**соответствующих навыков работы с такого рода инструментами.**

Электроинструмент представляет опасность в руках неопытных пользователей.

- e. **Поддерживайте электроинструмент и принадлежности в исправном состоянии. Проверьте движущиеся детали на точность совмещения или заклинивание, поломку либо какие-либо другие условия, которые могут повлиять на эксплуатацию электроинструмента. В случае обнаружения повреждений, прежде чем приступить к эксплуатации электроинструмента, его нужно отремонтировать.** Большинство несчастных случаев происходит из-за электроинструментов, которые не обслуживаются должным образом.
  - f. **Содержите режущий инструмент в остро заточенном и чистом состоянии.** Вероятность заклинивания инструмента, за которым следят должным образом и который хорошо заточен, значительно меньше, а работать с ним легче.
  - g. **Используйте данный электроинструмент, а также дополнительные приспособления и насадки в соответствии с данными инструкциями и с учетом условий и специфики работы.** Использование электроинструмента для работ, для которых он не предназначен, может привести к несчастным случаям.
  - h. **Все рукоятки и поверхности захватывания должны быть сухими и без следов смазки.** Скользкие рукоятки и поверхности не позволяют обеспечить безопасность работы и управления инструментом в непредвиденных ситуациях.
5. **Обслуживание**
- a. **Обслуживание электроинструмента должно выполняться только квалифицированным техническим персоналом.** Это позволит обеспечить безопасность обслуживаемого электроинструмента.

### Инструкции по технике безопасности для торцовочных пил

- ♦ **Торцовочные пилы предназначены для распиловки древесины или изделий из дерева; их нельзя использовать с абразивными отрезными кругами для резки материалов, содержащих черные металлы, таких как болванки, прутья, заклепки и т. п.** Абразивная пыль приводит к заклиниванию движущихся частей наподобие нижнего защитного кожуха. Искры от абразивной резки сожгут нижний защитный кожух, пластину для пропила и другие детали из пластмассы.

- ♦ По мере возможности используйте зажимы, чтобы поддерживать заготовку. При поддержке заготовки рукой, всегда держите руку на расстоянии в по крайней мере 100 мм от обеих сторон пильного диска. Не используйте эту пилу для резки заготовок, которые слишком малы, чтобы их надежно зафиксировать или удерживать рукой. Если ваша рука расположена слишком близко к пильному диску, то это создает повышенные риск получения травмы от контакта с диском.
- ♦ Заготовка должна быть неподвижной и зафиксированной по отношению к направляющей и столу. Никогда не подавайте под движущийся пильный диск и не выполняйте распил «от руки». Незафиксированные или подвижные заготовки могут быть выброшены с высокой скоростью, что может повлечь за собой травмы.
- ♦ Толкайте пилу от себя по заготовке. Не тяните пилу через заготовку на себя. Чтобы выполнить распил, поднимите головку пилы и вытяните ее над заготовкой без распила, запустите электродвигатель, опустите головку пилы и толкайте пилу от себя по заготовке. Попытка выполнить распил во время вытягивания с большой вероятностью приведет к тому, что пильный диск выскочит вверх из заготовки, а узел диска будет резко отброшен в сторону оператора.
- ♦ Ни в коем случае не пересекайте линию предполагаемого реза рукой перед или за пильным диском. Удерживание заготовки «крест-накрест», т. е. удерживая заготовку справа от пильного пила левой рукой или наоборот, является очень опасным.
- ♦ Не пытайтесь дотянуться до задней стороны направляющей и не подносите руки на расстояние ближе 100 мм от каждой стороны пильного диска, чтобы удалить обрезки древесины или по какой-либо другой причине, пока диск вращается. Расстояние до пильного диска может быть меньше, чем кажется, в результате чего создается риск тяжелых травм.
- ♦ Проверяйте свои заготовки перед распиловкой. Если заготовка искривлена или изогнута, зафиксируйте ее внешней изогнутой стороной лицом к направляющей. Всегда проверяйте отсутствие зазора между заготовкой, направляющей и столом по линии реза. Погнутые или искривленные заготовки могут перекокситься или сместиться, что может заклинить пильный диск во время резки. В заготовке не должно быть гвоздей или посторонних предметов.
- ♦ Не используйте пилу, пока не очистите стол от всех инструментов, обрезков и всего прочего, кроме заготовки. Мелкий мусор или куски древесины или другие предметы, касающиеся вращающегося диска, могут быть отброшены с высокой скоростью.
- ♦ Распиливайте по одной заготовке за раз. Уложенные рядом несколько заготовок невозможно зафиксировать или закрепить, что может привести к заклиниванию диска или смещению во время распиловки.
- ♦ Убедитесь, что торцовочная пила расположена на ровной, твердой рабочей поверхности во время использования. Ровная и твердая рабочая поверхность снижает риск неустойчивости торцовочной пилы.
- ♦ Планируйте свою работу. При каждом изменении настроек угла скоса или фаски, убедитесь, что регулируемая направляющая линейка правильно установлена, чтобы поддерживать заготовку и не мешать диску или системе ограждения. Не включая инструмент и без заготовки на столе, проведите пильный диск по воображаемой линии реза, чтобы убедиться в отсутствии помех или риска разрезать направляющую.
- ♦ Обеспечьте достаточную опору с помощью удлинителя стола, пильных козлов и т. п. для заготовок, которые шире или длиннее столешницы. Не поддерживаемые должным образом заготовки, длина или ширина которых больше распиловочного стола, во время пиления могут подняться или наклониться. Приподнявшаяся заготовка или отрезная часть заготовки может поднять нижний защитный кожух или отброшена в сторону вращающимся пильным диском.
- ♦ Не используйте других лиц в качестве замены удлинителя стола или в качестве дополнительной опоры. Неустойчивая опора для заготовки может привести к заклиниванию диска или к смещению заготовки по время распиловки, что может затянуть и вас, и помощника под вращающийся диск.
- ♦ Обрезки не следует зажимать или прижимать каким-либо образом к вращающемуся пильному диску. Если зажать отрезной конец, например, ограничителями длины, он может попасть под диск и быть резко отброшен в сторону.
- ♦ Всегда используйте соответствующие зажимы или фиксаторы для надлежащей поддержки круглых материалов, таких как брусья или трубы. Брусья имеют свойство катиться при распиловке, что приводит к заклиниванию диска внутри и втягиванию заготовки вместе с вашей рукой под диск.

- ◆ **Перед подачей заготовки дождитесь, пока двигатель наберет полные обороты.** Это снизит риск отбрасывания заготовки.
- ◆ **Если заготовка или диск застряли, выключите торцовочную пилу. Дождитесь остановки всех движущихся частей, отсоедините вилку от источника питания и/или извлеките батарею. Затем высвободите застрявший материал.** Продолжение распиловки с застрявшей заготовкой может привести к потере контроля или повреждению торцовочной пилы.
- ◆ **По завершении распиловки, отпустите выключатель, удерживайте головку пилы в опущенном положении и дождитесь остановки диска, прежде чем начать уборку обрезков.** Не держите руку рядом с диском во время выбега, так как это представляет опасность.
- ◆ Не работайте с материалами, содержащими асбест. Асбест признан канцерогенным веществом.
- ◆ При касании пыльных дисков и заготовок из грубого материала надевайте защитные перчатки (по возможности держите пыльные диски в футлярах).
- ◆ Используйте защитные наушники для снижения риска потери слуха.
- ◆ Рекомендуется использовать специальные пыльные диски с пониженным уровнем шума.
- ◆ Используйте защитные очки для снижения риска получения травмы.
- ◆ При распиле древесины используйте входящий в комплект поставки пылесборник.
- ◆ **При выполнении работ, когда есть вероятность того, что режущий инструмент может коснуться скрытой проводки или собственного сетевого кабеля, держите силовую инструмент за изолированные поверхности.**

### Дополнительные инструкции по технике безопасности для торцовочных пил

- ◆ **Крепко удерживайте рукоятку при выполнении неполного реза или при отпуске выключателя до того, как головка пилы будет в полностью опущенном положении.** Торможение пилы может привести к резкому натягиванию головки пилы вниз, что создает риск получения травмы.
- ◆ Далее в руководстве приводятся виды работ, для которых предназначен данный инструмент. Использование любых принадлежностей или приспособлений, а также выполнение данным инструментом любых видов работ, не рекомендованных данным руководством по эксплуатации, может привести к несчастному случаю и/или повреждению личного имущества.
- ◆ Не используйте треснувшие, погнутые, поврежденные или деформированные пыльные диски.
- ◆ Замените пластину для пропила в случае ее износа.
- ◆ Не используйте диски меньшего или большего диаметра по сравнению с рекомендованными. См. размеры дисков в технических характеристиках. Используйте только те диски, что указаны в данном руководстве, соответствующие стандарту EN 847-1.
- ◆ Не используйте пыльные диски из быстрорежущей стали (HSS).
- ◆ Если вы держитесь за металлические детали инструмента, то в случае перерезания находящегося под напряжением провода, возможно поражение оператора электрическим током
- ◆ Правильно подбирайте диск в соответствии с материалом.
- ◆ Не используйте данный инструмент без установленного защитного кожуха. Не используйте станок без установленного защитного кожуха, а также если защитный кожух не функционирует или не обслужен должным образом.
- ◆ Убедитесь в том, что рычаг надежно зафиксирован при выполнении скоса кромок.
- ◆ Перед выполнением реза убедитесь в том, что станок устойчив.
- ◆ Поверхность рукояток должна быть сухой чистой и не содержать следов масла и смазки.
- ◆ Поддерживайте пространство вокруг станка в порядке и не допускайте скапливания обрезков или щепок.
- ◆ Обеспечьте достаточное общее или местное освещение станка и рабочей зоны.
- ◆ Не позволяйте необученным пользователям использовать данный инструмент.
- ◆ Перед использованием инструмента убедитесь в правильности установки пыльного диска. Убедитесь в том, что диск вращается в правильном направлении.
- ◆ Диск должен быть остро заточенным. Смазку и замену принадлежностей выполняйте в соответствии с инструкциями.
- ◆ Убедитесь в том, что скорость, указанная на пыльном диске, соответствует скорости, обозначенной на инструменте.
- ◆ Убедитесь, что все монтажные элементы и шпindelные шайбы подходят для применения с данным инструментом, как заявлено BLACK+DECKER.



**Осторожно!** Контакт с пылью или вдыхание пыли, возникающей в ходе пиления, может представлять опасность для здоровья оператора и находящихся поблизости лиц. Надевайте пылезащитную маску, которая специально предназначена для защиты от пыли и испарений, и обеспечивает защиту для людей, выполняющих данные работы или находящихся в зоне проведения работ.

- ♦ Ремонт системы ведения по линии реза должен выполняться в авторизованных сервисных центрах или сервисным персоналом BLACK + DECKER.
- ♦ Перед заменой диска или выполнением технического обслуживания всегда отключайте инструмент от источника питания.
- ♦ Старайтесь не удалять какие-либо обрезки или другие части заготовки из рабочей области во время работы инструмента, когда пильная головка находится в рабочем положении.
- ♦ Если это возможно, всегда закрепляйте инструмент на верстаке.
- ♦ Перед началом работы убедитесь в том, что все ручки блокировки и рукоятки надежно закреплены.
- ♦ Никогда не используйте пилу без пластины для пропила.
- ♦ Никогда не пытайтесь быстро остановить механизм путем прижатия какого-либо инструмента или другого предмета к пильному диску; это может привести к несчастному случаю.
- ♦ Перед использованием любых принадлежностей, прочтите руководство по эксплуатации. Неправильное использование принадлежности может привести к повреждению.
- ♦ Выведите пильный диск из пластины для пропила перед тем, как отпустить выключатель.
- ♦ Не заклинивайте никакими предметами крыльчатку вентилятора для удерживания вала двигателя.
- ♦ Защитный кожух пильного диска автоматически поднимается при опускании рычага, и опускается при его поднятии. Защитный кожух можно поднять вручную при установке или снятии дисков или при проверке пилы. Никогда не поднимайте защитный кожух диска вручную, предварительно не выключив пилу.
- ♦ Периодически проверяйте чистоту вентиляционных отверстий двигателя и отсутствие в них щепок.
- ♦ Всегда следите, чтобы предупреждающие символы на инструменте оставались читаемыми.
- ♦ Никогда не вставляйте на электроинструмент. При опрокидывании инструмента или при контакте с пильным диском возможно получение тяжелых травм.
- ♦ Не дотрагивайтесь до пильного диска сразу по окончании работы, дайте ему остыть. Во время работы пильный диск сильно нагревается.
- ♦ Во избежание получения травмы от отскакивающих частиц обрабатываемого материала выключите инструмент, чтобы избежать непреднамеренного пуска, и удалите мелкие частицы.
- ♦ Перед использованием инструмента и после проведения любых операций по техническому обслуживанию убедитесь, что втягивающий механизм защитного кожуха функционирует исправно. Данную проверку следует производить, только когда инструмент выключен и отсоединен от источника питания.

Поднимите и опустите рабочую рукоятку, чтобы убедиться, что защитный кожух закрывает пильный диск, а диск не касается кожуха. Если защитный кожух не функционирует должным образом, отнесите ваш электроинструмент в авторизованный сервисный центр для проведения ремонта. Чтобы найти адрес ближайшего к вам сервисного центра, позвоните в отдел обслуживания клиентов BLACK+DECKER.

- ♦ **Данная торцовочная пила предназначена только для пиления древесины, пластика и цветных металлов.** Не используйте станок для распила других материалов, кроме рекомендованных изготовителем.
- ♦ Не дотрагивайтесь до пильного диска сразу по окончании работы, дайте ему остыть. Во время работы пильный диск сильно нагревается.



**Осторожно!** Резка пластика, просмоленной древесины и других подобных материалов может привести к оплавлению материала и скоплению его на зубьях и корпусе пильного диска, увеличивая риск перегрева диска и его заклинивания во время пиления.

### Остаточные риски

При использовании пил присутствуют следующие риски:

Несмотря на соблюдение соответствующих инструкций по технике безопасности и использование предохранительных устройств, некоторые остаточные риски невозможно полностью исключить. К ним относятся:

- ♦ Травмы в результате касания вращающихся/ движущихся частей.
- ♦ Ухудшение слуха.
- ♦ Риск несчастных случаев, вызванных незакрытыми частями вращающегося пильного диска.
- ♦ Риск получения травмы в результате замены каких-либо частей, дисков или принадлежностей.
- ♦ Риск защемления пальцев при снятии защитного кожуха.
- ♦ Ущерб здоровью в результате вдыхания пыли от распила древесины, в особенности, дуба, бука и ДВП.
- ♦ Травмы в результате длительного использования инструмента. При использовании любого инструмента в течение продолжительного периода времени не забывайте делать перерывы.

### Уровень шума

Заявленные значения уровня шума были измерены в соответствии со стандартным методом определения воздействия и могут использоваться при сравнении характеристик различных инструментов. Заявленные значения уровня шума могут также использоваться для предварительной оценки величины воздействия.



**Осторожно!** Значения воздействия шума при работе с электроинструментом зависят от вида работ, выполняемых данным инструментом, и могут отличаться от заявленных значений.

**Осторожно! Обязательно используйте индивидуальные средства защиты органов слуха.** В некоторых условиях и во время использования шум данного инструмента может стать причиной нарушения слуха. Учитывайте следующие факторы, влияющие на уровень шума:

- ♦ используйте пильные диски с пониженным шумовыделением,
- ♦ используйте только хорошо заточенные диски, и
- ♦ используйте специальные шумоподавляющие пильные диски.

### Условные обозначения на инструменте

Помимо кода даты на инструменте имеются следующие знаки:



**Осторожно!** Во избежание риска получения травм, прочтите инструкцию по эксплуатации.



Надевайте защитные очки или маску.



Используйте защитные наушники.



Надевайте респиратор.



Не допускайте детей младше 16 лет к работе данным электроинструментом.



Держите руки подальше от диска.



Зона «Уберите Руки» - Держите пальцы и руки в стороне от вращающегося пильного диска.



Надевайте перчатки при работе с пильными дисками.



Не смотрите в источник светоизлучения.



Не подвергайте электроинструмент или его элементы воздействию влаги.



Если кабель поврежден или запутался во время работы, извлеките штекер из сетевой розетки.

### Электробезопасность



Ваше зарядное устройство имеет двойную изоляцию, поэтому заземления не требуется. Необходимо обязательно убедиться, что напряжение источника питания соответствует указанному на паспортной табличке устройства.

- ♦ Если поврежден сетевой кабель, его нужно заменить у производителя или в официальном сервисном центре BLACK+DECKER, чтобы избежать рисков.

### Перепады напряжения

При бросках тока возникают кратковременные перепады напряжения. В условиях использования неблагоприятного источника питания это может повлиять на работу другого оборудования. Если сопротивление системы источника питания ниже 0,178 Ом, возникновение нарушений маловероятно.

### Использование удлинительного кабеля

Всегда используйте только утвержденные удлинительные кабели, рассчитанные на потребляемую мощность данного инструмента (см. Технические характеристики). Перед использованием проверьте удлинительный кабель на наличие повреждений, износа или старения. Замените удлинительный кабель, если он поврежден или неисправен.

При использовании кабельного барабана всегда полностью разматывайте кабель.

Использование неподходящего удлинителя для подачи питания к инструменту, а также поврежденного удлинителя, создает опасность возгорания и поражения электрическим током.

### Составные части

Данный инструмент может содержать все или некоторые из перечисленных ниже составных частей.

1. Штанги консоли
2. Зажимная рукоятка установки угла наклона
3. Опорная лапа
4. Зажим для заготовки
5. Выдвижная опора
6. Отверстия для монтажных болтов
7. Указатель угла скоса
8. Пластина для пропила

9. Зажимная рукоятка установки угла скоса
10. Основание
11. Поворотный стол
12. Задняя направляющая
13. Пильный диск
14. Защитный кожух пильного диска
15. Монтажная пластина защитного кожуха
16. Корпус электродвигателя
17. Стопорный штифт пильной головки
18. Основная рукоятка
19. Пусковой выключатель
20. Рычаг разблокировки выключателя
21. Кнопка включения подсветки линии реза
22. Ручка для переноски
23. Пылесборник
24. Регулируемая опорная ножка
25. Указатель угла наклона
26. Шкала угла скоса
27. Шкала угла наклона
28. Крепежный винт штанг консоли
29. Винт регулировки глубины пропила
30. Ключ для смены диска
31. Кнопка блокировки шпинделя
32. Отпирающая рукоятка угла скоса
33. Крепежный винт выдвижной опоры
34. Винт зажима
35. Крепежный винт скользящей направляющей
36. Система намотки кабеля

## Сборка

Ваша торцовочная пила поставляется в полностью собранном виде.

- ♦ Откройте коробку и извлеките из нее пилу.
- ♦ Установите пилу на ровную, плоскую поверхность, такую как верстак или прочный стол.
- ♦ Изучите схему сборки на странице 2 данного руководства по эксплуатации в целях ознакомления с пилой и ее составными частями. Раздел по регулировке будет ссылаться на данные определения, поэтому вам нужно знать все части и их расположение.
- ♦ При поставке пилы ее рабочая рукоятка заблокирована в нижнем положении при помощи стопорного штифта (17). Оттяните стопорный штифт (17) и поверните его на 90° по или против часовой стрелки, как показано на рисунке А.
- ♦ Зажимная рукоятка установки угла скоса (9) при поставке не устанавливается. Извлеките рукоятку установки угла скоса (9) из упаковки и прикрутите ее к пиле. См. расположение на рисунке В.

## Выдвижная опора (рис. С и D)

Ваша торцовочная пила поставляется с 2-мя выдвижными опорами (5) для поддержки крупных заготовок.

- ♦ Вытяните выдвижную опору (5) на нужную длину в соответствии с размером заготовки, как показано на рисунке С.
- ♦ Зафиксируйте ее в этом положении, затянув крепежный винт выдвижной опоры (33), как показано на рисунке D.
- ♦ Повторите действия на противоположной стороне.

## Опорная лапа – только BES710 (рис. E)

Ваша торцовочная пила BES710 поставляется с одной опорной лапой (3), расположенной в задней части инструмента, для обеспечения стабильности.

## Монтаж на верстаке (рис. F)

Торцовочная пила может быть закреплена с помощью четырех болтов (6а) (не входят в комплект поставки) на ровной и устойчивой поверхности с использованием отверстий для болтов (6), расположенных в основании инструмента. Это поможет предотвратить опрокидывание пилы и возможные травмы.

## Пылеудаление (рис. G)

Использование пылесборника (23) обеспечивает чистоту при выполнении операций по пиленю и облегчает сбор вырабатываемой пыли.

- ♦ Чтобы установить пылесборник (23), установите его на отверстие пылеудаления (23а).
- ♦ Когда пылесборник (23) заполнится примерно наполовину, снимите его с инструмента.
- ♦ Опорожните содержимое пылесборника, слегка постучав по нему, удаляя прилипшие изнутри частицы, которые могут повлиять на качество последующего сбора пыли.

**Примечание.** При подключении к пиле промышленного пылесоса сбор пыли будет осуществляться чище и более эффективно.

## Установка зажима для заготовки (рис. H)

- ♦ Вставьте зажим (4) в отверстие (4с) позади направляющей. Зажим должен быть ориентирован на заднюю часть торцовочной пилы. Паз зажима должен полностью войти в основание. Убедитесь в том, что этот паз полностью вошел в основание на торцовочной пиле. Если паз виден, зажим недостаточно хорошо закреплен.
- ♦ Поверните зажим на 180° в сторону передней части торцовочной пилы.
- ♦ Для регулировки зажима вверх или вниз ослабьте рукоятку (4б); для надежного захвата заготовки используйте рукоятку тонкой настройки (4а).

**Примечание.** Установите крепление на противоположной стороне основания при выполнении косого среза. ВСЕГДА ВЫПОЛНЯЙТЕ ПРОБНЫЕ ПРОГОНЫ (БЕЗ НАГРУЗКИ) ДО ТОГО, КАК ВЫПОЛНИТЬ РАЗРЕЗ, ЧТОБЫ ПРОВЕРИТЬ ХОД ПИЛЬНОГО ДИСКА. УБЕДИТЕСЬ В ТОМ, ЧТО КРЕПЛЕНИЕ НЕ МЕШАЕТ РАБОТЕ ОГРАЖДЕНИЯ ПИЛЫ.

### Замена или установка нового пильного диска (рис. I, J, K)

**Осторожно!** В целях снижения риска получения серьезных травм, выключите инструмент и отсоедините его от источника питания перед тем, как его передвигать, менять дополнительные принадлежности или выполнять какую-либо регулировку.

**Осторожно!** Никогда не нажимайте кнопку блокировки шпинделя (31) во время работы или инерционного движения диска.

**Осторожно!** Не используйте данную торцовочную пилу для резки черных металлов (с содержанием чугуна и стали), камня или изделий из волокнистого цемента.

### Снятие диска

- ◆ Отключите пилу от сети.
- ◆ Поднимите пильную головку в самое верхнее положение, затем поднимите защитный кожух (14) на максимальную высоту.
- ◆ Ослабьте, но не вынимайте винт кронштейна защитного кожуха (13с), чтобы стало возможно поднять кронштейн на необходимую высоту, открывая доступ к установочному винту пильного диска (13а). Нижний защитный кожух будет оставаться поднятым, благодаря расположению винта кронштейна, как показано на рисунке I.
- ◆ Нажмите на кнопку блокировки шпинделя (31), одновременно вращая рукой пильный диск, пока не сработает блокировка, как показано на рисунке J.
- ◆ Удерживая кнопку нажатой, другой рукой ослабьте установочный винт пильного диска (13а), используя ключ для смены диска (30), входящий в комплект поставки. (Поворачивайте по часовой стрелке, левая резьба.)
- ◆ Удалите винт пильного диска (13а), внешнюю прижимную шайбу (13d), пильный диск (13) и переходник (13е), если используется. Внутреннюю прижимную шайбу (13f) можно оставить на шпинделе.

### Установка диска

- ◆ Отключите пилу от сети.
- ◆ С поднятой пильной головкой, открытым защитным кожухом и поднятым кронштейном защитного кожуха установите пильный диск на шпиндель, усадив его на адаптер вплотную к внутреннему зажиму диска и следя за тем, чтобы нижние зубья диска были направлены в сторону задней части пилы.

- ◆ Установите наружную зажимную шайбу на шпиндель.
- ◆ Вставьте винт крепления диска, и, задействовав блокировку шпинделя, надежно затяните винт с помощью ключа (поворачивайте по часовой стрелке, левая резьба).

### Регулировка угла скоса (рис. L)

- ◆ Ослабьте рукоятку (9), повернув ее против часовой стрелки.
- ◆ Используя опирающую рукоятку угла скоса (32), передвиньте поворотный стол (11) в положение, при котором указатель (7) будет указывать на нужный угол на шкале угла скоса (26), затем затяните рукоятку по часовой стрелке.
- ◆ Регулируемая опорная ножка (24) поможет сохранить равновесие инструмента. После каждой регулировки угла скоса необходимо повернуть рукоятку на опорной ножке в направлении по или против часовой стрелки, пока ножка не коснется поверхности. Существует два положения, в зависимости от ширины используемого верстака.

### Глубина пропила

Если вы хотите выпилить паз, вы можете установить глубину пропила при помощи винта регулировки глубины пропила (29) или пильного диска.

- ◆ Поверните винт регулировки глубины пропила (29) и зафиксируйте его контргайкой.

### Регулировка направляющей

Перед выполнением реза с наклоном убедитесь, что во время полного опускания и поднятия рукоятки из любого положения, а также на всем пути прохода консоли в самом нижнем положении никакая часть инструмента не касается направляющей (12). Перед включением инструмента убедитесь, что скользящая направляющая надежно зафиксирована крепежным винтом (35).

**Осторожно!** При пилении с наклоном переместите скользящую направляющую влево и зафиксируйте. В противном случае она будет касаться пильного диска или другой части пилы, что может стать причиной получения оператором тяжелой травмы.

Данный инструмент оборудован скользящей направляющей, которая, обычно, располагается по центру. Однако если при выполнении резов с наклоном влево направляющая соприкасается с пильной головкой, передвиньте направляющую влево. Завершив рез с наклоном, не забудьте вернуть скользящую направляющую в исходное положение и зафиксировать ее, надежно затянув крепежный винт (35).

## Регулировка угла наклона (рис. М)

При наклоне консоли влево ослабьте зажимную рукоятку (2) в задней части инструмента, повернув его против часовой стрелки. Разблокируйте консоль, достаточно сильно нажав на основную рукоятку только в одном направлении.

- ♦ Наклоняйте пильный диск, пока указатель (25) не укажет на нужный угол на шкале угла наклона (27).
- ♦ Затяните зажимную рукоятку (2) по часовой стрелке, чтобы зафиксировать консоль.

**Осторожно!** При наклоне пильного диска убедитесь, что рукоятка полностью поднята. После смены угла наклона всегда фиксируйте консоль, затянув рукоятку по часовой стрелке.

**Осторожно!** При наклоне пильного диска всегда имейте в виду вес пильной головки, чтобы предотвратить ее опрокидывание.

## Включение (рис. N)

**Внимание!** Перед тем как подключить инструмент к источнику питания убедитесь, что пусковой выключатель (19) исправно работает и при отпускании беспрепятственно возвращается в положение «ВЫКЛ.».

- ♦ Чтобы запустить пилу, указательным пальцем переведите рычаг разблокирования выключателя (20) вправо.
- ♦ Нажмите на пусковой выключатель (19).
- ♦ Чтобы остановить инструмент, отпустите пусковой выключатель (19).

**Осторожно!** Никогда не используйте пилу, если пусковой выключатель не находится в полном рабочем состоянии.

Инструмент с нерабочим выключателем представляет БОЛЬШУЮ ОПАСНОСТЬ и должен быть отремонтирован перед использованием.

## Использование системы подсветки линии реза (рис. N)

**Примечание.** Торцовочную пилу необходимо подключить к источнику питания.

Система подсветки линии реза оснащена выключателем (21).

Система подсветки линии реза работает независимо от пускового выключателя торцовочной пилы.

Работа подсветки для работы пилы необязательна.

Для резки по карандашной отметке на деревянной заготовке:

- ♦ Включите систему подсветки линии реза, затем потяните рабочую рукоятку (18) вниз, чтобы переместить пильный диск ближе к деревянной заготовке. На заготовке будет видна тень от диска.
- ♦ Совместите карандашную линию к с кромкой тени диска.

Для идеального совмещения с карандашной линией может понадобиться регулировка угла скоса или наклона.

## Поперечный распил

Поперечный распил дерева выполняется поперек зерна под любым углом. Прямой поперечный распил выполняется с зажимной рукояткой установки скоса в положении на ноль градусов. Установите рукоятку установки угла скоса на ноль и крепко прижмите заготовку к столу и направляющей. Затянув рукоятку фиксатора рельсовой направляющей, включите пилу, нажав на курковый выключатель (19).

Когда пильный диск разгонится до необходимой скорости (примерно через 1 секунду), медленно опустите головку вниз, прорезая заготовку. Прежде чем поднять пильную головку всегда следите за тем, чтобы диск полностью остановился.

При распиле любой заготовки, размер которой превышает 51 мм × 102 мм, применяйте поступательное движение, разблокировав рукоятку фиксатора рельсовой направляющей.

Потяните пилу на себя, опустите головку пилы на заготовку и медленно толкайте пилу обратно от себя, чтобы завершить распил. Следите за тем, чтобы пила не соприкоснулась с верхней частью заготовки при вытягивании на себя. Пила может резко отскочить в вашу сторону, что создаст риск получения травмы и повреждения заготовки.

**Осторожно!** Всегда используйте зажимы для контроля над заготовкой и уменьшения риска получения травмы и повреждения заготовки.

**Примечание.** Фиксатор рельсовой направляющей должен быть разблокирован, чтобы позволить пиле двигаться вдоль направляющих.

Поперечные резы со скосом выполняются с зажимной рукояткой установки угла скоса, установленной на любой угол, кроме нуля. Наиболее часто используется угол распила 45° для создания углов на заготовках, однако можно выставить любой угол в диапазоне от нуля до 47° влево или вправо. Выполните рез согласно приведенной выше инструкции.

Для реза по карандашной отметке на деревянной заготовке установите угол как можно ближе. Выполните распил чуть длиннее нужного и отмерьте от карандашной линии до обрезанного края направление, в котором следует отрегулировать угол скоса, после чего выполните рез снова. Этот метод требует некоторой практики, но является широко распространенным.

### Положение тела и рук (рис. O1–O4)

Правильное положение вашего тела и рук при работе с торцовочной пилой позволит распиливать детали легче, аккуратнее и безопаснее.

Никогда не держите руки возле режущего элемента. Не подносите руки к диску ближе, чем на 152 мм. Прижимайте заготовку к столу и направляющей во время распиловки. Держите руки в этом положении до тех пор, пока не отпустите выключатель и диск полностью не остановится. **ВСЕГДА ВЫПОЛНЯЙТЕ ПРОБНЫЕ ПРОГОНЫ (БЕЗ НАГРУЗКИ) ДО ТОГО, КАК ВЫПОЛНИТЬ РАСПИЛ, ЧТОБЫ ПРОВЕРИТЬ ХОД ПИЛЬНОГО ДИСКА. ЗАПРЕЩАЕТСЯ СКРЕЩИВАТЬ РУКИ, КАК ПОКАЗАНО НА РИСУНКЕ O3 и O4.**

Твердо упирайтесь обеими ногами в пол, чтобы сохранять надлежащий баланс. По мере перемещения пильной головки вправо или влево, следуйте за ней, держа ее в стороне от пильного диска. Следуя линии, проведенной карандашом, смотрите через прорези защитного кожуха.

### Регулировка перпендикулярности диска относительно стола (рис. P)

Для выравнивания пильного диска перпендикулярно распиловочному столу заблокируйте консоль в нижнем положении, задействовав фиксатор пильной головки. Приложите к корпусу пильного диска угольник, следя за тем, чтобы угольник не касался режущих кромок зубьев диска.

Ослабьте зажимную рукоятку установки угла наклона и убедитесь, что пильная головка плотно прилегает к упору 0°. При необходимости гаечным ключом 10 мм (не входит в комплект поставки инструмента) поверните винт регулировки наклона 0°, чтобы пильный диск располагался с наклоном 0° к столу, как было измерено угольником.

### Выпиливание рам для картин, закрытых полок или других четырехсторонних предметов (рис. Q1, Q2)

Чтобы лучше понять, как изготавливаются описанные конструкции, мы рекомендуем вам для начала выполнить несколько простых изделий из отходов древесины, чтобы почувствовать уверенность при управлении пилой. Ваша пила является идеальным инструментом для выполнения угловых соединений наподобие тех, которые изображены на рисунке Q1. Изображение A на рисунке Q2 показывает соединение, изготовленное путем установки рукоятки угла наклона на 45° для пиления с наклоном двух панелей с целью формирования угла 90°. Для выполнения данного типа соединения рукоятка угла скоса блокируется в положении 0°, а рукоятку угла наклона – в положении 45°. Деревянная заготовка располагается широкой стороной на плоскости стола и узкой стороной вплотную к направляющей. Тот же самый разрез может

быть выполнен путем скашивания вправо и влево при заготовке, лежащей широкой стороной вплотную к направляющей.

### Пиление багетов и изготовление рам (рис. Q2)

Изображение B на рисунке Q2 показывает соединение, изготовленное путем установки рукоятки угла скоса на 45° для пиления со скосом двух панелей с целью формирования угла 90°. Для выполнения данного типа соединения установите рукоятку угла наклона на 0°, а консоль – на 45°. Расположите деревянную заготовку широкой стороной на плоскости стола и узкой стороной вплотную к направляющей.

Рисунки Q1 и Q2 приведены для примера изготовления только четырехсторонних конструкций.

При изменении числа сторон, угол скоса и угол наклона также изменяется.

В приведенной ниже таблице указаны правильные углы для разнообразных конфигураций изделий.

Количество сторон	Угол скоса или наклона
4	45°
5	36°
6	30°
7	25.7°
8	22.5°
9	20°
10	18°

Данные таблицы даны для изделий, все стороны которых имеют одинаковую длину. Если необходимая вам конфигурация не приведена в таблице, используйте следующую формулу: разделите 180° на количество сторон, в результате получится угол скоса (при вертикальном пиление материала) или угол наклона (при пиление материала, уложенного горизонтально).

### Комбинированное пиление (рис. Q3)

Комбинированное пиление - это одновременное пиление со скосом и с наклоном. Этот метод пиления используется для изготовления рам или ящиков с наклонными стенками наподобие того, что изображен на рисунке Q3.

**Примечание.** Если угол наклона резки изменяется от разреза к разрезу, проверьте, чтобы зажимные рукоятки установки угла наклона и скоса были надежно затянуты. Их необходимо фиксировать после выполнения любых изменений угла торцевания или скоса кромок.

## Пиление профилей плинтусов (рис. R)

### Прямые резы под углом 90°:

Расположите заготовку вплотную к направляющей и удерживайте ее на месте, как показано на рисунке R. Включите пилу, дождитесь, пока диск не наберет полную скорость, и мягко опустите пильную головку на заготовку, делая рез.

### Распил профилей плинтусов шириной до 70 мм/90 мм, вертикально расположенных вплотную к направляющей

BES700 – 70 мм для 216 мм  
BES710 – 90 мм для 254 мм

Расположите материал, как показано на рисунке R. При распиле плинтус должен располагаться задней стороной вплотную к направляющей и нижним краем на распиловочном столе.

	Внутренний угол	Наружный угол
Левая сторона	Скос влево 45° Сохраняйте левую сторону распила	Скос вправо 45° Сохраняйте левую сторону распила
Правая сторона	Скос вправо 45° Сохраняйте правую сторону распила	Скос влево 45° Сохраняйте правую сторону распила

Для заготовки, размер которой не превышает 70 мм/90 мм, распил осуществляется так, как описано выше.  
BES700 – 70 мм для 216 мм  
BES710 – 90 мм для 254 мм

## Пиление потолочных плинтусов

Для получения правильного соединения всех частей пиление потолочных плинтусов комбинированным методом требует соблюдения повышенной точности. Две плоские поверхности данного отрезка потолочного плинтуса должны иметь такие углы среза, чтобы при их соединении получился угол точно 90°. У большинства, но не у всех, потолочных плинтусов верхняя задняя секция (прилегающая к потолку) имеет угол 52°, а нижняя задняя секция (прилегающая к стене) имеет угол 38°. Ваша торцовочная пила имеет предварительно установленный угол скоса 31,6° влево и вправо для пиления потолочных плинтусов под правильным углом. Также на градуированной шкале угла наклона имеется отметка 33,9°. В таблице «Установка угла наклона/Тип реза» приведены правильные настройки для пиления потолочных плинтусов. (Для установки угла скоса и угла наклона даны

приблизительные значения, которые не обязательны для соблюдения при настройке вашей пилы.) Так как в большинстве помещений идеальные углы в 90° отсутствуют, вам все равно придется тщательно регулировать ваши настройки.

### Инструкции по пилению потолочных плинтусов, уложенных горизонтально, с применением метода комбинированного пиления

- ♦ Расположите потолочный плинтус на распиловочном столе задней плоской поверхностью вниз (рис. S1).
- ♦ Ниже приведены настройки для стандартных потолочных плинтусов с верхним углом 52° и нижним углом 38°.

Установка угла наклона	Тип реза
33.9°	ЛЕВАЯ СТОРОНА, ВНУТРЕННИЙ УГОЛ: 1. Верхняя сторона плинтуса прижата к направляющей 2. Скос 31,6° вправо 3. Сохраняйте левый конец распила
33.9°	ПРАВАЯ СТОРОНА, ВНУТРЕННИЙ УГОЛ: 1. Нижняя сторона плинтуса прижата к направляющей 2. Скос 31,6° влево 3. Сохраняйте левый конец распила
33.9°	ЛЕВАЯ СТОРОНА, ВНЕШНИЙ УГОЛ: 1. Нижняя сторона плинтуса прижата к направляющей 2. Скос 31,6° влево 3. Сохраняйте правый конец распила
33.9°	ПРАВАЯ СТОРОНА, ВНЕШНИЙ УГОЛ: 1. Верхняя сторона плинтуса прижата к направляющей 2. Скос 31,6° вправо 3. Сохраняйте правый конец распила

**Примечание.** При установке угла скоса и угла наклона для всех комбинированных резов помните, что углы потолочных плинтусов требуют повышенной точности, соблюсти которую при настройке чрезвычайно сложно. Так как они могут немного меняться и в большинстве помещений идеальных прямых углов нет, то все настройки сначала следует проверять на отходах.

### Альтернативный способ пиления потолочных плинтусов

Расположите плинтус под углом между направляющей (12) и распиловочным столом (11), верхней стороной на столе и нижней стороной к направляющей, как показано на рисунке S2.

Преимуществом данного метода при пилении карнизов является отсутствие необходимости в пилении с наклоном. Небольшие изменения угла скоса могут выполняться без воздействия на угол наклона. Таким образом, если необходимо использовать углов, которые не соответствуют 90°, пилу можно легко и быстро настроить для такого применения.

**Инструкции по пилению потолочных плинтусов, расположенных под углом между направляющей и основанием пилы, с применением всех видов резов**

Данная пила может использоваться для пиления группы одинаковых потолочных плинтусов, общий размер которых не превышает 14 мм x 92 мм.

- ♦ Расположите плинтус под углом таким образом, чтобы нижняя часть плинтуса (примыкающая к стене часть плинтуса после установки) примыкала к направляющей (12), а верхняя часть плинтуса оставалась на распиловочном столе (11), как показано на рисунке S2.
- ♦ Угловые срезы на задней стороне плинтуса должны располагаться точно по направляющей и распиловочному столу.

	Внутренний угол	Наружный угол
Левая сторона	Скос вправо 45° Сохраняйте правую сторону распила	Скос влево 45° Сохраняйте правую сторону распила
Правая сторона	Скос влево 45° Сохраняйте левую сторону распила	Скос вправо 45° Сохраняйте левую сторону распила

**Специальные резы**

Никогда не производите пиление, если материал не закреплен на столе и не прижат вплотную к направляющей.

**Заготовки изогнутой формы (рис. T1, T2)**

При пилении изогнутых материалов располагайте заготовки так, как показано на рисунке T1, и ни при каких обстоятельствах не располагайте их так, как показано на рисунке T2. Неправильное расположение заготовки может явиться причиной защемления лезвия пильного диска до завершения реза.

**Распил круглых профилей**

Во избежание перекатывания, круглые профили должны быть закреплены при помощи зажимов или надежно прижиматься вплотную к направляющей. Это очень важно иметь в виду при выполнении резов под углом.

**Распиловка длинных заготовок (рис. U)**

Иногда деревянная заготовка может быть слишком длинной для того, чтобы поместиться под нижним защитным кожухом.

Чтобы приоткрыть защитный кожух над заготовкой, выключите пилу, положите правую руку на рабочую рукоятку, а большой палец правой руки на внешнюю верхнюю часть защитного кожуха и проверните его немного вверх, ровно настолько, чтобы открыть заготовку, как показано на рисунке U. Прежде чем запустить двигатель, отпустите защитный кожух. Во время распила механизм защитного кожуха будет функционировать надлежащим образом. Используйте этот прием только в случаях острой необходимости.

**НИКОГДА НЕ ПРИВЯЗЫВАЙТЕ, НЕ ЗАКЛЕИВАЙТЕ ЛИПКОЙ ЛЕНТОЙ И НЕ УДЕРЖИВАЙТЕ КАКИМ-ЛИБО ДРУГИМ СПОСОБОМ ЗАЩИТНЫЙ КОЖУХ ОТКРЫТЫМ ВО ВРЕМЯ РАБОТЫ ПИЛЫ.**

**Осторожно!** Перед проведением регулировки или проверкой рабочих функций инструмента всегда выключайте пилу и отсоединяйте ее от источника питания.

**После использования**

- ♦ После использования инструмента, удалите с него собравшиеся опилки и пыль тканью.
- ♦ Содержите защитный кожух в чистоте, следуя указаниям в соответствующем разделе.
- ♦ Смазывайте подвижные части инструмента машинным маслом для предотвращения коррозии.
- ♦ Убирая инструмент на хранение, полностью придвиньте консоль к себе.

**Переноска инструмента**

- ♦ Убедитесь, что инструмент отключен от электросети.
- ♦ Зафиксируйте пильный диск в положении наклона 0° и поверните основание на предельный правый угол скоса при помощи крепежного винта штанги консоли (28).
- ♦ Придвиньте консоль полностью к себе и заблокируйте штанги консоли.
- ♦ Полностью опустите основную рукоятку и зафиксируйте ее в этом положении, нажав на стопорный штифт (17).
- ♦ Переносите инструмент за специальную ручку для переноски (22).
- ♦ Снятие с пилы зажима, пылесборника и пр. принадлежностей значительно облегчает ее переноску.
- ♦ Переносите инструмент, одной рукой держась за ручку для переноски (22), а другой рукой поддерживая основание инструмента.

**Внимание!** Перед переноской инструмента всегда фиксируйте все подвижные части.

Стопорный штифт пильной головки (17) предназначен только для переноски и хранения, а не для каких-либо пильных работ.

### Неисправности и способы их устранения

Неисправность	Возможная причина	Решение
Двигатель не запускается	Пила не подключена к сети.	Проверьте подключение всех кабелей к розетке электросети.
Неточный угол при пилении	Поворотный стол не зафиксирован.	Затяните рукоятку поворотного стола (см. раздел «Регулировка угла скоса»).
	Большое скопление отходов пиления под поворотным столом.	Удалите пыль при помощи пылесоса или воздуходувки. Используйте защитные очки.
Пильная головка полностью не поднимается или защитный кожух диска полностью не закрывается	Повреждены детали.	Обратитесь в авторизованный сервисный центр.
	Пружина защитного кожуха не установлена должным образом после ремонта.	Обратитесь в авторизованный сервисный центр.
	Скопление отходов пиления.	Очистите и смажьте движущиеся детали.
	Стопорный штифт пильной головки не отрегулирован.	Проверьте и отрегулируйте стопорный штифт пильной головки.
Пильный диск гнется, заземляется или качается	Пильный диск поврежден.	Замените диск.
	Пильный диск затупился.	Замените или заточите пильный диск.
	Неправильный тип диска.	Замените диск.
	Пильный диск деформирован.	Замените диск.
Пила вибрирует или качается	Пильный диск поврежден.	Замените диск.
	Пильный диск не закреплен должным образом.	Затяните болт диска.
	Пила не закреплена на верстаке должным образом.	Надежно закрепите пилу на верстаке или рабочем столе.
	Заготовка не поддерживается должным образом.	Обеспечьте надлежащую опору заготовке или используйте зажим.

### Защита окружающей среды



Отдельная утилизация. Изделия и аккумуляторные батареи с данным символом на маркировке запрещается утилизировать с обычными бытовыми отходами.

Изделия и аккумуляторные батареи содержат материалы, которые могут быть извлечены или переработаны, снижая потребность в исходном сырье.

Пожалуйста, утилизируйте электрические изделия и аккумуляторные батареи в соответствии с местными нормами. Дополнительная информация доступна по адресу [www.2helpU.com](http://www.2helpU.com).

### Технические характеристики

		BES700 тип 1	BES710 тип 1
Напряжение	V	230	230
Скорость	об./мин	4800	5000
Внешний диаметр диска	мм	216	254
Диаметр посадочного отверстия	мм	30	30
Вес	кг	12,1	14,9
Толщина диска	мм	1,8	1,8
Макс. ширина пропила	мм	2,8	2,8
Скос (макс. положения)	°	+/- 47	+/- 47
Наклон (макс. положения)	°	47	47
Макс. длина поперечного распила 90°	мм	305	305
Макс. длина распила под углом 45°	мм	203	203
Макс. глубина распила под углом 90°	мм	70	90
Макс. глубина распила под углом 45°	мм	35	40

#### BES700 - Уровень звукового давления в соответствии с EN 62841:

$L_{pA}$  (акустическое давление) 97,5 дБ (А), погрешность (К) 3 дБ (А)

$L_{WA}$  (уровень звуковой мощности) 108,0 дБ (А), погрешность (К) 3 дБ (А)

#### BES710 - Уровень звукового давления в соответствии с EN 62841:

$L_{pA}$  (акустическое давление) 96,0 дБ (А), погрешность (К) 3 дБ (А)

$L_{WA}$  (уровень звуковой мощности) 107,5 дБ (А), погрешность (К) 3 дБ (А)

### Заявление о соответствии нормам ЕС ДИРЕКТИВА ПО МЕХАНИЧЕСКОМУ ОБОРУДОВАНИЮ



BES700, BES710 Скользящая универсальная торцовочная пила

Black & Decker заявляет, что продукция, описанная в «технических характеристиках» соответствует: EN62841-1:2015, EN62841-3-9:2015+A11:2017

Эти изделия также соответствуют директивам 2006/42/ЕС, 2014/30/ЕU и 2011/65/ЕU.

За дополнительной информацией обращайтесь в компанию Black & Decker по адресу, указанному ниже или приведенному на задней стороне обложки руководства.



Нижеподписавшийся несет ответственность за составление технической документации и составил данную декларацию по поручению компании Black & Decker.



А. П. Смит (A. P. Smith)  
Технический директор  
Black & Decker Europe, 210 Bath Road, Slough,  
Berkshire, SL1 3YD  
United Kingdom  
01.03.2019

## Гарантия

Компания Black & Decker с уверенностью в качестве своей продукции предлагает клиентам гарантию на 24 месяца с момента покупки. Данная гарантия является дополнительной и ни в коей мере не направлена на ущемление Ваших юридических прав. Гарантия действует на территории стран-участниц ЕС и в Европейской зоне свободной торговли.

Чтобы подать заявку по гарантии, заявка должна соответствовать положениям и условиям Black & Decker; кроме того, Вам потребуется предъявить продавцу или авторизованному специалисту по ремонту подтверждение покупки. Положения и условия 2-летней гарантии Black & Decker и местонахождение ближайшего авторизованного специалиста по ремонту можно узнать через Интернет по адресу [www.2helpU.com](http://www.2helpU.com), или связавшись с местным представительством Black & Decker по адресу, указанному в данном руководстве.

Посетите наш веб-сайт [www.blackanddecker.co.uk](http://www.blackanddecker.co.uk) чтобы зарегистрировать свое новое изделие BLACK+DECKER и получать информацию о новинках и специальных предложениях.

EST	Tallmac Tehnika OÜ Liimi 4/2 10621 Tallinn	(+372) 6563683 remont@tallmac.ee <b>www.tallmac.ee</b>
	Tallmac Tehnika OÜ Riia 130 B/1 TARTU 50411	(+372) 6668510 tartu@tallmac.ee <b>www.tallmac.ee</b>
	Stokker AS Peterburi tee 44 11415 Tallinn	(+372) 6201111 stokker@stokker.com <b>www.stokker.com</b>
LV	LIC GOTUS SIA Ulbrokas Str. 1021 Riga	(+371) 67556949 info@licgotus.lv <b>www.licgotus.lv</b>
	Stokker SIA Krasta iela 42 LV1003 Riga	(+371) 27354354 krasta.riga@stokker.com <b>www.stokker.com</b>
	Visico Fastening Systems SIA Mazā Rāmavas iela 2 1076 Valdlauci, Riga	(+371) 67 452 453 (+371) 67 452 454 info@visico.eu <b>www.visico.eu</b>
LT	ELREMTA MASTERMANN UAB NAGLIO STR 4C 52367 Kaunas	(+370) 69840004 servisas@elmast.lt <b>www.elremta.lt</b>
	Stokker UAB Islandijos pl.5 LT-49179 Kaunas	(+370) 650 05730 kaunas@stokker.com <b>www.stokker.com</b>

Rohkem infot lähima hoolduspartneri kohta leiate siit:  
**www.2helpu.com**

Informāciju par tuvāko servisa pārstāvi skatiet tīmekļa vietnē:  
**www.2helpu.com**

Informāciju apie artimiausias remonto dirbtuves rasite tinklalapyje:  
**www.2helpu.com**



LIETUVŠKAI

## Garantija

„Black & Decker“ užtikrina, kad gaminio, kuris pristatomas varitotojui, medžiagos ir (arba) jo surinkimas yra kokybiškas. Garantija yra priėmimas prieš varitotojo teisių ir jų nekeičia. Garantija galioja visose Europos Bendrijos valstybėse narėse ir Europos laisvosios prekybos zonoje.

Jei „Black & Decker“ gaminys sulūžta dėl nekokybiškų medžiagų ir (arba) surinkimo, arba, jei jis neatitinka techninių reikalavimų, 24 mėnesių laikotarpiu nuo jo įsigijimo „Black & Decker“ sutaisys arba pakeis gaminį.

Garantija netaikoma, jei gėdimas atsiranda dėl:

- normalaus susidėvėjimo
- netinkamo įrankio eksploatavimo ar techninės priežiūros
- jei variklis buvo perkrautas
- jei gaminys sugedo dėl neprašytų dalių, medžiagų ar nelaimingo aistitikimo
- netinkamo montavimo

Garantija netaikoma, jei įrankis naudojamas komerciniams darbams atlikti, kai jis yra skirtas namų ūkio darbams.

Garantija netaikoma, jei gaminį remontavo arba išmontavo „Black & Decker“ neįgaliosios technikos.

Garantijai pasinaudoti gaminiui, užpildyti garantinę kortelę ir pirkimo įrodymą (čekį) reikia pristatyti pardavėjui arba tiesiogiai įgaliotoms remonto dirbtuvėms ne vėliau kaip per du mėnesius nuo gėdimos nustatymo.

Informacija apie artimiausias „Black & Decker“ remonto dirbtuves rasite tinklalapyje [www.2helpu.com](http://www.2helpu.com).

## Garantinis talonas:

Įrankio modelis/katalogo numeris .....

Serijinis numeris/datos kodas .....

Varotojas .....

Pardavėjas .....

Data .....



EESTI

## Garantii

Black & Decker garanteerib, et toode on liidndile tarnimisel vaba materjalil ja/voi koostamise vigadest. Garantii liisandub liidndi seaduskirkele otigustele ning ei mjuuta neid. Garantii kehtib korgi Euroopa Uhenduse liikmesriikide territooriumitel ja Euroopa vabakaubanduspiirkonnas.

Kui 24 kuu jooksul ostmisest esineb mõnel Black & Decker tootel rike materjalil ja/või koostamise vea tõttu või see on spetsifikatsiooni suhtes defektne, parandab või vahetab Black & Decker toote liidndi jaoks minimaalse vaeuuga.

Garantii ei kehti, kui vea põhjuseks on:

- Normaalne kulumine
- Tõrriista väärkohtlemine või halb hooldamine
- Mootori ülekoormamine
- Kui toodet on kahjustanud võõrosakesed, materjal või õnnetus
- Vale toitepinge

Garantii ei kehti tõrriista professionaalseel kasutamisel, kuna tõrriist on loodud ainult koduseks kasutamiseks.

Garantii ei kehti, kui toodet on remontinud või demonteerinud Black & Decker volituseta isik.

Garantii kasutamiseks tuleb toode, täidetud garantiikaart ja osturõnd (t ekk) vria müüjale või otse volitatud teenindajale hiljemalt kaks kuud peale vea avastamise.

Teavet lähima Black & Decker teenindaja kohta leiute veebisaidilt: [www.2helpu.com](http://www.2helpu.com).

## Garantiitallong:

Tõrriista mudel/kataloogi number .....

Seria number/kuupaeva kood .....

Klient .....

Müüja .....

Kuupaev .....



РУССКИЙ

## Гарантия

Black & Decker гарантирует, что данное изделие в момент поставки потребителю не содержит каких-либо дефектов материала или сборки. Данная гарантия дополняет законные права потребителя и не затрагивает их каким-либо образом. Настоящая гарантия действует на территории стран-членов Европейского Союза и в Европейской зоне свободной торговли.

Если в течение 24 месяцев с даты приобретения произошла поломка изделия Black & Decker из-за некачественных материалов и/или сборки, либо изделие является дефектным в соответствии с техническими требованиями, то Black & Decker отремонтирует или заменит изделие с минимальным беспокойством для потребителя.

Гарантия не действительна, если поломка произошла вследствие:

- Нормального износа
- Неправильного использования или плохого обслуживания
- Перегрузки двигателя
- Если изделие повреждено посторонними частями, материалом или вследствие аварии
- Истощения неадекватного источника питания

Гарантия не действительна, если инструмент использовался в профессиональной деятельности, поскольку этот инструмент предназначен только для бытового применения.

Гарантия не действительна, если изделие подвергалось ремонту или разборке лицом, не уполномоченным Black & Decker.

Для того, чтобы воспользоваться гарантией необходимо предоставить: изделие, заполненную Гарантийную карту и доказательство покупки (приемки) дилеру или непосредственно уполномоченному агенту по обслуживанию не позднее двух месяцев с момента обнаружения поломки.

Информацию о ближайшем агенте по обслуживанию Black & Decker можно найти на странице в Интернете: [www.zhebr.com](http://www.zhebr.com).

## Гарантийный талон:

Модель инструмента / Номер по каталогу .....

Серийный номер / Код даты .....

Потребитель .....

Дилер .....

Дата .....



LATVIŠU

## Garantija

Black & Decker garantē, ka produktam, to piegādājot Klientam, nav materiālu un/vai montāžas defektu. Garantija ir parakšus Klienta juridiskajam tiesībam un tas neietekmē. Garantija ir spēkā visās Eiropas Kopienas dalībvalstīs un Eiropas Brīvās tirdzniecības zonā.

Ja Black & Decker produkts saņūst materiālu un/vai montāžas trūkumu dēļ vai ja tam ir trūkumi saskaņā ar tehniskajiem specifikāciju, Black & Decker 24 mēnešu laikā no pirkšanas datuma veiks remontu vai produkta nomaiņu, ceroties Klientam radīt iespējamu mazāk grūtību.

Garantija nav spēkā, ja bojājums ir radies šādā iemesla dēļ:

- Normāls nodilums
- Ierces nepareiza lietošana vai slikta uzlietošana
- Ja motors darbināts ar pārslodzi
- Ja produkta bojājumu radījuši svešķermeņi, cits materiāls vai tas bojāts avārijas rezultātā
- Nepareiza strāvas padeve

Garantija nav spēkā, ja ierces ir zmotāda profesionālā pielietojumā, jo tā ir paredzēta lietošanai tikai sadzīves vajadzībām.

Garantija nav spēkā, ja produktam remontu vai apkopi veikusi persona, kam šādam nolīkam nav Black & Decker atļaujas.

Lai izmantotu garantijas tiesības, produkts ar aizpildītu garantijas talonu un pirkuma apliecinājumu (ceku) ir jānogādā pārdevējam vai tiesī pilnvarotajam arokpes pārstāvim vai kākam citam mēnesis pēc trūkuma konstatēšanas.

Informāciju par tuvāko Black & Decker servisa pārtāvi meklējiet mājas lapā: [www.zhebr.com](http://www.zhebr.com).

## Garantijas talons:

Ierces modeļi/Kataloga numurs .....

Serijs numurs/Datuma kods .....

Klients .....

Pārdevējs .....

Datums .....