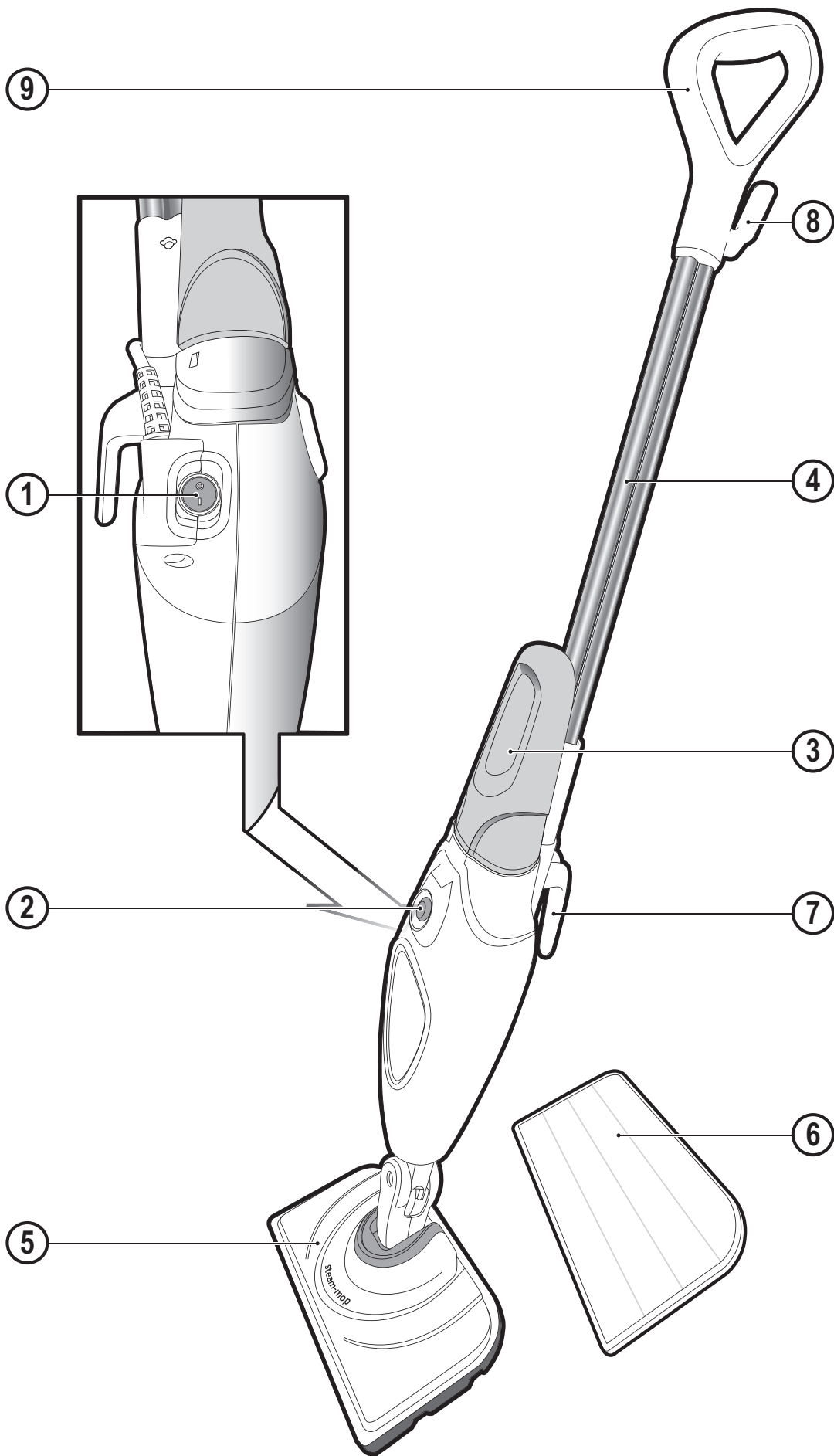


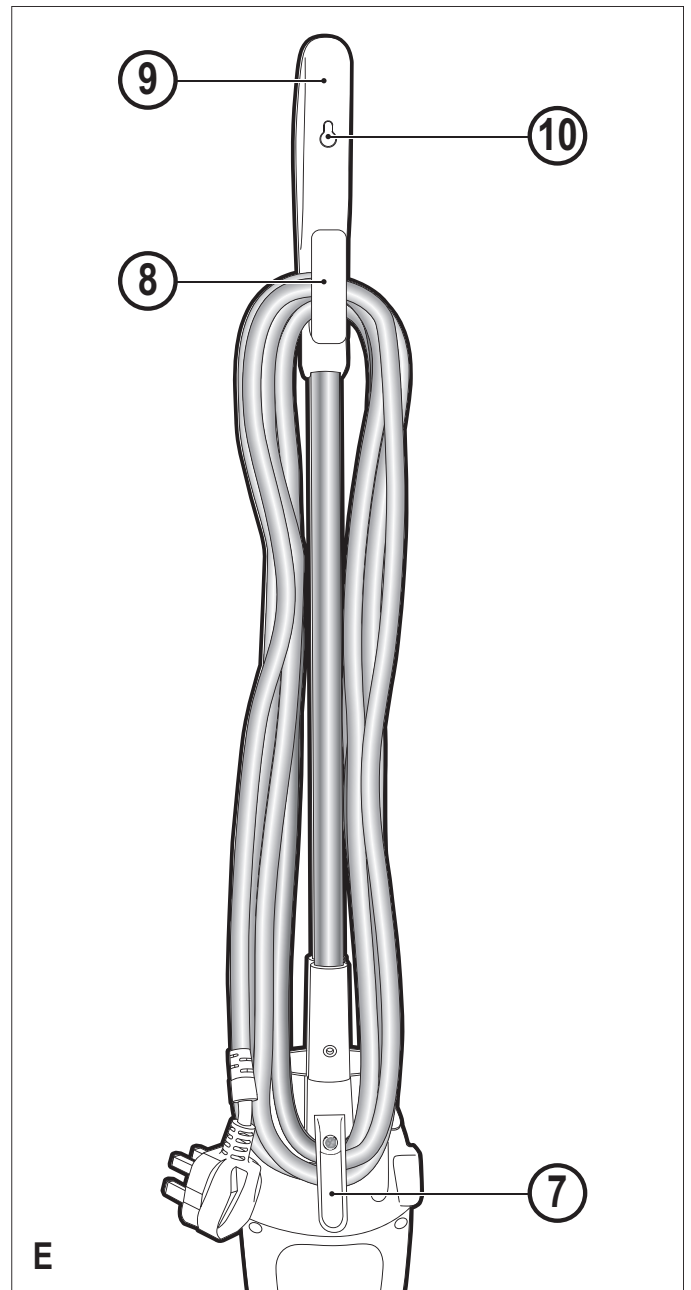
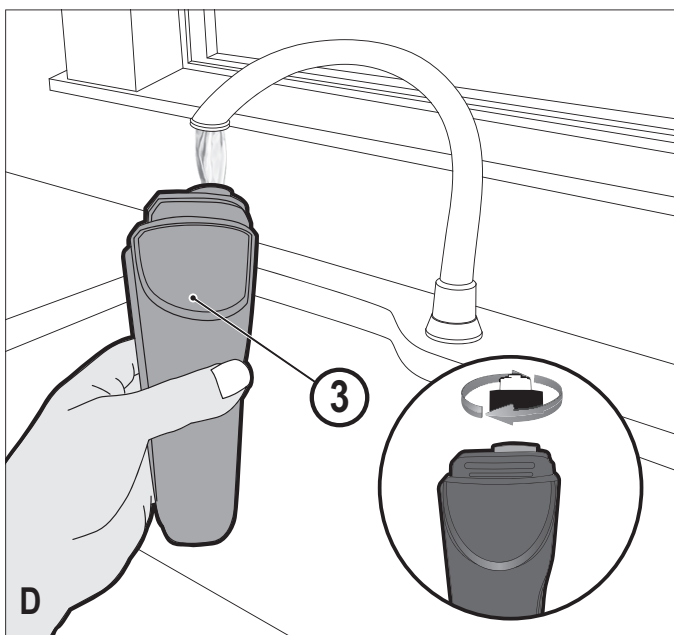
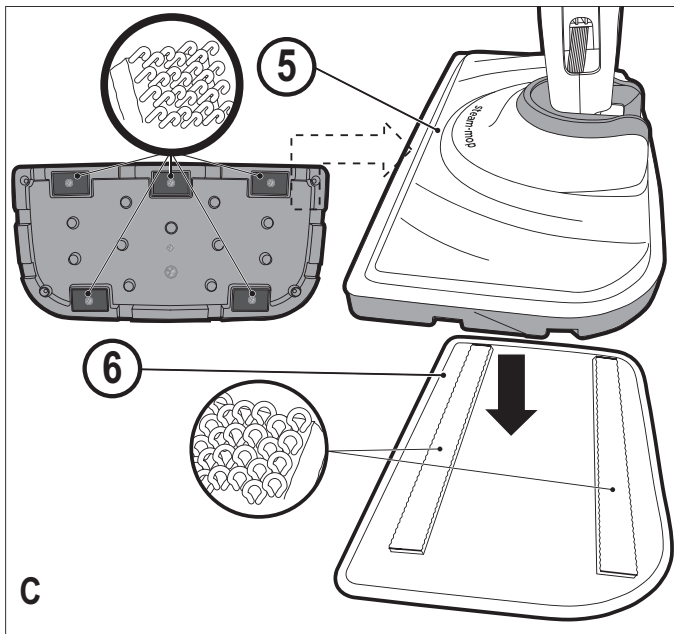
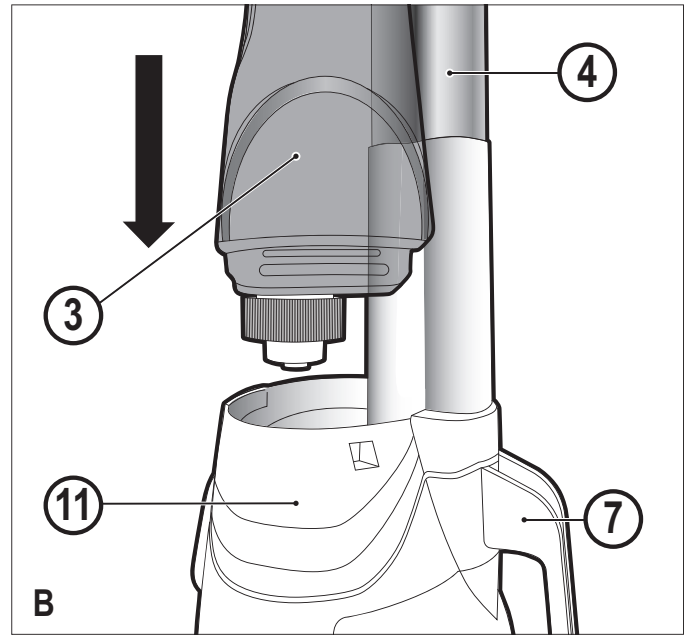
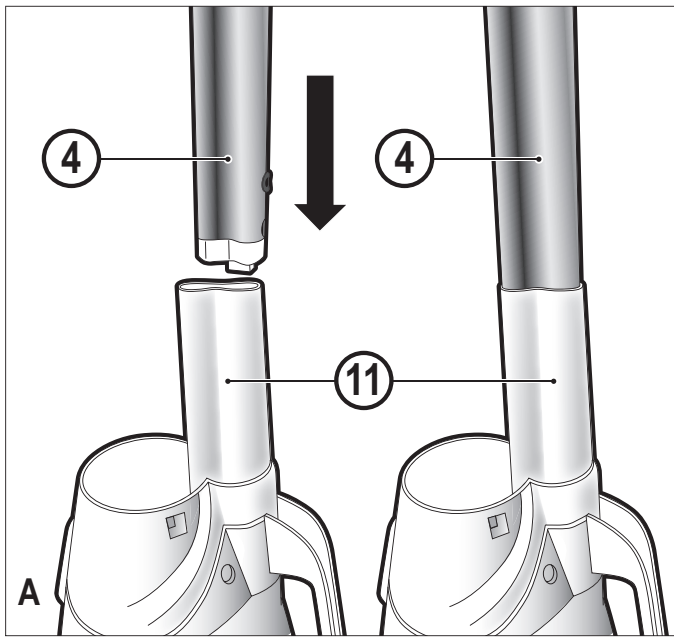
370121 - 70 BLT

www.blackanddecker.eu

FSM1605(R)
FSM1615

Eesti keel	(Originaaljuhend)	5
Lietuvių	(Originalių instrukcijų vertimas)	8
Latviešu	(Tulkojums no rokasgrāmatas oriģinālvalodas)	11
Русский язык	(Перевод с оригинала инструкции)	14





Ettenähtud otstarve

Aurumopp BLACK+DECKER™ FSM1605(R) ja FSM1615 on mõeldud töödeldud lehtpuidu, töödeldud laminaadi, linoleumi, keraamiliste plaatide, vinüül-, kivi- ja marmorpõrandate desinfitseerimiseks ja puhastamiseks. See seade on mõeldud ainult kodukasutuseks siseruumides.

Ohutuseeskirjad



Hoiatus! Enne seadme kasutamist lugege kogu ohutus- ja hooldusjuhend tähelepanelikult läbi. Enne seadme kasutamist lugege kogu kasutusjuhend tähelepanelikult läbi.

Juuresviibijate ohutus

- ◆ Seda seadet võivad kasutada lapsed alates 8. eluaastast ning piiratud füüsiliste, tajumis- või vaimsete võimetega või kogemuste ja teadmisteta isikud, kui neid seejuures jälgitakse või juhendatakse, kuidas seadet ohutult kasutada, ning selgitatakse seonduvaid ohte.
- ◆ Lapsed ei tohi seadmega mängida. Järelevalveta lapsed ei tohi seadet puhastada ega hooldada.
- ◆ Kui toitejuhe on kahjustunud, siis ohtude ennetamiseks tuleb lasta see välja vahetada tootjal, selle teeninduses või sarnase kvalifikatsiooniga isikul.

- ◆ Enne seadme puhastamist või hooldamist tuleb pistik pistikupeesast eemaldada.
- ◆ Vedelikku või auru ei tohi suunata seadmete poole, mis sisaldavad elektrilisi komponente, näiteks ahju sisemusse.
- ◆ Vooluvõrku ühendatud seadet ei tohi jätta järelevalveta.
- ◆ Seadet ei tohi kasutada, kui see on maha kukkunud, lekib või kui sellel on nähtavaid kahjustusi.
- ◆ Hoidke seadet lastele kättesaamatus kohas, kui see on sisse lülitatud või jahtumas.

Seadmel olevad sildid

Seadmel on järgmised piktogrammide koos kuupäevakoodiga.



ETTEVAATUST! Tuline aur

Osad

1. Toitelüliti
2. Aurufunktsiooni nupp
3. Eemaldatav veepaak
4. Vars
5. Auruotsik
6. Auruotsiku külge käiv puhastuslapp
7. Alumine juhtmekonks
8. Ülemine juhtmekonks
9. Käepide
10. Riputusaas

Kokkupanemine



Hoiatus! Enne järgmiste toimingute alustamist veenduge, et seade on välja lülitatud ja vooluvõrgust lahutatud ning et seade on külm ja et selles ei ole vett.

Varre paigaldamine (joonis A)

- ◆ Lükake varre (4) alumine ots aurumopi korpuse (11) ülemisse otsa, kuni see klõpsatusega kohale asetub.

Veepaagi paigaldamine (joonis B)

- ◆ Lükake veepaak (3) aurumopi korpusesse (11) ja asetage see kindlalt kohale.

Puhastuslapi paigaldamine (joonis C)

Puhastuslappe saate BLACK+DECKERi edasimüüjalt (kat. nr FSMP20-XJ).

- ◆ Asetage puhastuslapp (6) põrandale, nii et takjakinnise aasaga külg jääb ülespoole.
- ◆ Suruge aurumopp õrnalt puhastuslapi (6) külge.

Ettevaatust! Seadke aurumopi vars (4) alati püstiasendisse ja veenduge, et aurumopp on välja lülitatud, kui seda ei kasutata.

Puhastuslapi eemaldamine

Ettevaatust! Aurumopi puhastuslapi vahetamisel kandke alati sobivaid jalatseid. Ärge kandke toasusse ega lahtise ninaosaga jalatseid.

- ◆ Tõstke vars (4) tagasi püstiasendisse ja lülitage aurumopp välja.
- ◆ Oodake, kuni aurumopp maha jahtub (umbes 5 minutit).
- ◆ Tõstke aurumopp puhastuslapist eemale, vabastades selle takjakinnitusest.

Ettevaatust! Seadke aurumopi vars (4) alati püstiasendisse ja veenduge, et aurumopp on välja lülitatud, kui seda ei kasutata.

Veepaagi täitmine (joonis D)

Aurumopi veepaak on eemaldatav, et seda oleks mugav ja kerge täita.

Märkus! Täitke veepaak puhta kraaniveega.

Märkus! Kõva veega piirkondades on soovitatav kasutada deioniseeritud vett.

- ◆ Eemaldage veepaak (3).
- ◆ Eemaldage filtri kork, avades selle vastupäeva keerates.
- ◆ Täitke veepaak (3) veega.

Hoiatus! Veepaagi maht on 350 ml. Ärge pange paaki liiga täis.

- ◆ Paigaldage filtri kork tagasi, keerates seda päripäeva.
- ◆ Asetage veepaak (3) uuesti kohale.

Märkus! Veenduge, et filtri kate on korralikult kinnitatud.

Märkus! Ärge kasutage aurumopi veepaagis puhastuskeemikaale.

Kasutamine

NB! Kui seda seadet kasutatakse mikrokiudlapiga ja 90-sekundilise katkematu tööajaga vastavalt käesolevale juhendile, hävitab see 99,9% bakteritest ja mikroobidest.

Sisse- ja väljalülitamine

- ◆ Seadme sisselülitamiseks vajutage toitenuppu (1). Aurumopil kulub soojenemiseks umbes 15 sekundit.
- ◆ Vajutage aurufunktsiooni nuppu (2). See paneb pumba tööle ja seade hakkab tootma auru.

- ◆ Auru tootmise peatamiseks lülitage aurufunktsiooni nupp (2) välja. See säästab boileri toidet ja kiirendab käivitamist.

- ◆ Seadme väljalülitamiseks vajutage toitenuppu (1).

Ettevaatust! Ärge jätke aurumoppi ükskõik millisel pinnal mis tahes ajaks ühe koha peale. Seadke aurumopi vars (4) alati püstiasendisse ja veenduge, et aurumopp on välja lülitatud, kui seda ei kasutata.

Ettevaatust! Tühjendage aurumopp iga kord pärast kasutamist.

Märkus! Esmakordsel täitmisel või pärast vee otsasaamist võib auru tootmiseks kuluda kuni 45 sekundit.

Soovitusi optimaalseks kasutamiseks

Üldandmed

Ettevaatust! Ärge kasutage aurumoppi ilma puhastuslapita.

- ◆ Enne aurumopi kasutamist puhastage alati põrand tolmuimeja või harjaga.
- ◆ Lihtsaim viis seadet kasutada on kallutada vars 45° nurga alla ja puhastada aeglaselt väikeste pindade kaupa.
- ◆ Ärge kasutage aurumoppi puhastuskeemikaalidega. Tõrksate plekkide eemaldamiseks vinüül- või linoleumpõrandatelt võite plekke enne aurumopi kasutamist lahja pesuvahendi ja veega töödelda.

Auruga puhastamine

- ◆ Asetage puhastuslapp (6) põrandale, nii et takjakinnise aasaga külg jääb ülespoole.
- ◆ Suruge aurumopp õrnalt puhastuslapi (6) külge.
- ◆ Ühendage aurumopp vooluvõrku.
- ◆ Vajutage toitenuppu (1). Aurumopil kulub soojenemiseks umbes 15 sekundit.
- ◆ Vajutage aurufunktsiooni nuppu (2). Paari sekundi pärast hakkab auruotsikust tulema auru.

Märkus! Esmakordsel täitmisel või pärast vee otsasaamist võib auru tootmiseks kuluda kuni 45 sekundit.

- ◆ Aurul kulub puhastuslappi tungimiseks paar sekundit. Nüüd libiseb aurumopp kergesti üle desinfitseeritava/puhastatava pinna.
- ◆ Liigutage aurumoppi aeglaselt lükates ja tõmmates mööda pinda, puhastades auruga põhjalikult kõik piirkonnad.
- ◆ Kui olete aurumopi kasutamise lõpetanud, keerake vars (4) tagasi püstiasendisse, veenduge, et see on toestatud, ja lülitage seade välja. Oodake, kuni aurumopp maha jahtub (umbes viis minutit).

Ettevaatust! On oluline jälgida veetaset paagis (3). Selleks, et veepaak uuesti täita ja seejärel desinfitseerimist/puhastamist jätkata, hoidke moppi püsti, veenduge, et vars on toestatud, ja lülitage aurumopp välja. Ühendage seade seinakontaktist lahti, eemaldage ja täitke veepaak (3).

Ettevaatust! Ärge jätke aurumoppi ükskõik millisel pinnal mis tahes ajaks ühe koha peale. Seadke aurumopi vars (4) alati püstiasendisse ja veenduge, et aurumopp on välja lülitatud, kui seda ei kasutata.

Pärast kasutamist (joonis E)

- ◆ Lülitage aurumopp välja. Keerake aurufunktsiooni nupp (2) väljalülitatud asendisse ja seejärel vajutage toitenuppu (1).
- ◆ Oodake, kuni aurumopp maha jahtub.
- ◆ Eemaldage aurumopp seinakontaktist.
- ◆ Tühjendage veepaak.
- ◆ Eemaldage puhastuslapp (6) ja peske see enne järgmist kasutuskorda puhtaks.
- ◆ Mässige toitejuhe juhtmekonksude (7 ja 8) ümber.
- ◆ Käepidemel (9) on riputusaas (10), mille abil saab aurumopi sobiva seinakonksu otsa riputada. Veenduge alati, et seinakonks suudab ohutult kanda aurumopi raskust.

Tehnilised andmed

		FSM1605(R) (tüüp 1)	FSM1615 (tüüp 1)
Pinge	V _{ac}	230	230
Võimsus	W	1300	1300
Paagi maht	ml	350	350
Kaal	kg	2,7	3,1

Probleemide lahendamine

Kui seade ei tööta korralikult, järgige allpool toodud juhiseid. Kui see ei lahenda probleemi, võtke ühendust BLACK+DECKERi kohaliku remonditöökojaga.

Probleem	Samm	Võimalik lahendus
Aurumopp ei lülitu sisse.	1.	Kontrollige, kas seade on seinakontaktis.
	2.	Kontrollige, kas seade on toitelülitist (1) sisse lülitatud.
	3.	Kontrollige pistiku kaitset.
Aurumopp ei tekita auru.	4.	Veenduge, et veepaak (3) on täis ja õigesti paigaldatud. MÄRKUS! Esmakordsel täitmisel või pärast vee otsasaamist võib auru tootmiseks kuluda kuni 45 sekundit.
	5.	Veenduge, et auru tekitamise nupp on sisselülitatud asendis.
Aurumopi kasutamisel ei teki enam auru.	6.	Kontrollige sammu 1, seejärel 2 ja seejärel 3.
Aurumopi kasutamisel tekib liiga vähe auru.	7.	Kontrollige sammu 4, seejärel 2 ja seejärel 3.
Aurumopi kasutamisel tekib liiga vähe auru.	8.	Kontrollige sammu 4.
Kust saada aurumopi kohta lisateavet ja/või tarvikuid?	9.	Osade ja tarvikute nõuetekohase paigaldamise juhised leiata kokkupanemise peatükist.

Naudojimo paskirtis

Šie BLACK+DECKER™ gariniai valytuvai FSM1605(R) ir FSM1615 suprojektuoti impregnuotoms medinėms grindims, impregnuotam laminatui, linoleumui, vinilui, keraminėms plytelėms, akmens ir marmuro grindims dezinfekuoti bei valyti. Šis prietaisas skirtas naudoti tik patalpoje ir buityje.

Saugos instrukcijos



Įspėjimas! Prieš pradėdami naudoti šį prietaisą, atidžiai perskaitykite vadovą „Sauga, techninė ir bendroji priežiūra“. Prieš pradėdami naudoti šį prietaisą, atidžiai perskaitykite visą šį vadovą.

Kitų asmenų sauga

- ◆ Šį prietaisą galima naudoti vaikams nuo 8 metų amžiaus ir asmenims, turintiems psichinių, jautiminių arba protinių negalių arba patirties bei žinių trūkumo, jeigu jie yra prižiūrimi arba instruktuojami, kaip saugiai naudoti šį prietaisą, ir supranta atitinkamus pavojus.
- ◆ Vaikams negalima žaisti su šiuo prietaisu. Be suaugusiųjų priežiūros vaikams draudžiama valyti ir prižiūrėti šį prietaisą.
- ◆ Jei maitinimo kabelis būtų pažeistas, siekiant išvengti pavojaus, jį nedelsiant privalo pakeisti gamintojas, jo serviso centro darbuo-

tojas ar panašios kvalifikacijos asmuo.

- ◆ Prieš atliekant prietaiso valymo ar techninės priežiūros darbus, reikia ištraukti kištuką iš elektros lizdo.
- ◆ Skysčio ar garo negalima nukreipti į įrangą, kurioje yra elektrinių komponentų, pvz., orkaitių vidų.
- ◆ Negalima palikti prietaiso be priežiūros, kai jis prijungtas prie elektros lizdo.
- ◆ Negalima naudoti prietaiso, jei jis buvo numestas, yra pastebimų apgadinimo ar nuotėkio požymių.
- ◆ Kai prietaisas prijungtas prie elektros tinklo arba vėsta, laikykite jį vaikams nepasiekiamoje vietoje.

Ant prietaiso pateikiamos etiketės

Ant prietaiso rasite toliau nurodytas piktogramas su datos kodu.



ATSARGIAI! Karštas garas

Funkcijos

1. Įjungiklis / išjungiklis
2. Garo generavimo mygtukas
3. Nuimamasis vandens bakelis
4. Rankena
5. Garo antgalis
6. Garo antgalio valymo padas
7. Viršutinis kabelio kabliukas
8. Viršutinis kabelio kabliukas
9. Laikiklis
10. Pakabinimo kilpa

Surinkimas



Įspėjimas! Prieš mėginant atlikti toliau nurodytus veiksmus, prietaisą būtina išjungti, atjungti nuo elektros tinklo, palaukti, kol atvės ir užtikrinti, kad jame nebeliko vandens.

Rankenos prijungimas (A pav.)

- ◆ Nuslinkite rankenos (4) apatinę dalį ant garinio valytuvo korpuso (11) viršutinės dalies, kad spragtelėtų ir užsifiksuotų.

Vandens bakelio prijungimas (B pav.)

- ◆ Įslinkite vandens bakelį (3) į garinio valytuvo korpusą (11). Užtikrinkite, kad vandens bakelis būtų tvirtai įstatytas.

Valymo pado prijungimas (C pav.)

Atsarginių valymo padų įsigysite iš savo BLACK+DECKER įgaliotojo atstovo (kat. Nr. FSMP20-XJ).

- ◆ Padėkite valymo padą (6) ant grindų, nukreipę lipukų kilpučių pusę aukštyn.
- ◆ Švelniai prispauskite garinį valytuvą prie valymo pado (6).

Atsargiai! Visada statykite garinį valytuvą atrėmę rankeną (4) vertikaliaje padėtyje ir užtikrinkite, kad nenaudojamas įrenginys būtų išjungtas.

Valymo pado nuėmimas

Atsargiai! Keisdami garinio valytuvo valymo padą, avėkite tinkamus batus. Neavėkite šlepečių atvirais pirštais.

- ◆ Gražinkite rankeną (4) į vertikalį padėtį ir išjunkite garinį valytuvą.
- ◆ Palaukite, kol garinis valytuvą atvės (maždaug 5 minutes).
- ◆ Atlaisvinkite lipukus ir nukelkite garinį valytuvą nuo valymo pado.

Atsargiai! Visada statykite garinį valytuvą atrėmę rankeną (4) vertikaliaje padėtyje ir užtikrinkite, kad nenaudojamas įrenginys būtų išjungtas.

Vandens bakelio pildymas (D pav.)

Garinio valytuvo vandens bakelį galima nuimti, kad būtų patogiau ir lengva pripildyti.

Pastaba! Į vandens bakelį įpilkite švaraus vandens iš čiaupo.

Pastaba! Jei pas jus vanduo kietas, rekomenduojama naudoti dejonizuotą vandenį.

- ◆ Nuimkite vandens bakelį (3).
- ◆ Nuimkite filtro dangtelį, atsukdami prieš laikrodžio rodyklę.
- ◆ Pripildykite vandens bakelį (3) vandeniu.

Įspėjimas! Vandens bakelio talpa – 350 ml. Neperpildykite bakelio.

- ◆ Gražinkite filtro dangtelį atgal, prisukdami pagal laikrodžio rodyklę.
- ◆ Sumontuokite vandens bakelį (3) atgal.

Pastaba! Užtikrinkite, kad filtro dangtelis būtų gerai užsuktas.

Pastaba! Į garinio valytuvo bakelį nepilkite cheminių valiklių.

Naudojimas

Svarbu! Šis įrenginys sunaikina 99,9 % bakterijų ir kitų mikroorganizmų, jei naudojamas pagal šiame vadove pateikiamas instrukcijas, sumontavus mikropluošto padą ir nepertraukiamai valant 90 sekundžių.

Įjungimas ir išjungimas

- ◆ Norėdami prietaisą įjungti, paspauskite įjungiklį / išjungiklį (1). Garinis valytuvą įkaista maždaug per 15 sekundžių.
- ◆ Paspauskite garo generavimo mygtuką (2). Juo įjungiamas siurblys, o prietaisas pradeda generuoti garą.
- ◆ Norėdami sustabdyti garo generavimą, išjunkite garo generavimo mygtuką (2). Taip šildymo įtaisui bus tiekiamą energija, kad būtų galima greičiau įjungti.
- ◆ Norėdami prietaisą išjungti, paspauskite įjungiklį / išjungiklį (1).

Atsargiai! Niekada nelaikykite veikiančio garinio valytuvo antgalio ilgai vienoje vietoje. Visada statykite garinį valytuvą atrėmę rankeną (4) vertikaliaje padėtyje ir užtikrinkite, kad nenaudojamas įrenginys būtų išjungtas.

Atsargiai! Panaudoję būtinai ištuštinkite garinį valytuvą.

Pastaba! Pripildžius įrenginį pirmą kartą arba jei jis veikė be vandens, pirmasis garas gali pasirodyti po 45 sekundžių.

Optimalaus naudojimo patarimai

Bendroji dalis

Atsargiai! Niekada nenaudokite garinio valytuvo pirma neprijungę valymo pado.

- ◆ Visada nusiurbkite dulkių siurbliu arba nušluokite grindis ir tik tada naudokite garinį valytuvą.
- ◆ Lengviausias būdas naudoti prietaisą – pakreipti rankeną 45° kampu ir valyti lėtai, po nedidelį plotelį.
- ◆ Į garinį valytuvą nepilkite cheminių valiklių. Norėdami pašalinti įsisenėjusias dėmes iš vinilinių arba linoleumo grindų, galite pirma apdoroti paviršių švelniu valikliu ir vandeniu, o tada – panaudoti garinį valytuvą.

Valymas garu

- ◆ Padėkite valymo padą (6) ant grindų, nukreipę lipukų kilpučių pusę aukštyn.
- ◆ Švelniai prispauskite garinį valytuvą prie valymo pado (6).
- ◆ Prijunkite garinį valytuvą prie elektros tinklo.
- ◆ Paspauskite įjungiklį / išjungiklį (1). Garinis valytuvą įkaista maždaug per 15 sekundžių.
- ◆ Paspauskite garo generavimo mygtuką (2). Po kelių sekundžių pro garo antgalį pradės veržtis garas.

Pastaba! Pripildžius įrenginį pirmą kartą arba jei jis veikė be vandens, pirmasis garas gali pasirodyti po 45 sekundžių.

- ◆ Per kelias sekundes garas pateks į valymo padą. Dabar garinis valytuvą ims lengvai slysti dezinfekuojamu / valomu paviršiumi.
- ◆ Lėtai stumkite-traukite garinį valytuvą per paviršių, kad kruopščiai garu išvalytumėte visas sritis.

- ◆ Baigę naudotis gariniu valytuvu, gražinkite rankeną (4) į stačią padėtį, išjunkite įrenginį ir atremkite rankeną. Palaukite, kol garinis valytuvas atvės (maždaug penkias minutes).

Atsargiai! Svarbu stebėti vandens lygį vandens bakelyje (3). Norėdami papildyti vandens bakelį ir dezinfekuoti / valyti toliau, pastatykite valytuvą stačiai, užtikrinkite, kad rankena būtų atremta ir išjunkite įrenginį. Atjunkite įrenginį nuo elektros lizdo, nuimkite ir pripildykite vandens bakelį (3).

Atsargiai! Niekada nelaikykite veikiančio garinio valytuvo antgalio ilgai vienoje vietoje. Visada statykite garinį valytuvą atrėmę rankeną (4) vertikaliaje padėtyje ir užtikrinkite, kad ne-naudojamas įrenginys būtų išjungtas.

Po naudojimo (E pav.)

- ◆ Norėdami išjungti garinį valytuvą, išjunkite garo generavimo mygtuką (2), tada spauskite įjungiklį / išjungiklį (1).
- ◆ Palaukite, kol garinis valytuvas atvės.
- ◆ Atjunkite garinį valytuvą nuo elektros lizdo.
- ◆ Ištuštinkite vandens bakelį.
- ◆ Nuimkite valymo padą (6) ir išplaukite, kad prireikus vėl galėtumėte naudoti.
- ◆ Apvyniokite maitinimo kabelį aplink kabelio kabliukus (7 ir 8).
- ◆ Laikymo rankenoje (9) įtaisyta pakabinimo kilpa (10), už kurios garinį valytuvą galima pakabinti ant tinkamo kablo sienoje. Pasirūpinkite, kad jūsų sieninis kablys saugiai atlaikytų garinio valytuvo svorį.

Trikčių šalinimas

Jei manote, kad prietaisas veikia netinkamai, vadovaukitės toliau pateiktomis instrukcijomis. Jei tai problemos išspręsti nepadaeda, kreipkitės į vietinį BLACK+DECKER remonto agentą.

Problema	Žingsnis	Galimas sprendimas
Garinis valytuvas neįsijungia	1.	Patikrinkite, ar įrenginys prijungtas prie elektros lizdo.
	2.	Patikrinkite, ar įrenginys įjungtas [JUNGIKLIU / IŠJUNGIKLIU (1).
	3.	Patikrinkite kištuke esantį saugiklį.
Garinis valytuvas negeneruoja garo	4.	Patikrinkite, ar vandens bakelis (3) pilnas ir tinkamai sumontuotas. PASTABA. Pripildžius įrenginį pirmą kartą arba jei jis veikė be vandens, pirmasis garas gali pasirodyti po 45 sekundžių.
	5.	Patikrinkite, ar garo generavimo mygtukas yra [JUNGIMO padėtyje.
Naudojamas garinis valytuvas nustoja generuoti garą	6.	Patikrinkite 1, 2 ir 3 žingsnius.
Naudojamas garinis valytuvas generuoja per mažai garo	7.	Patikrinkite 4, 2 ir 3 žingsnius.
Naudojamas garinis valytuvas generuoja per mažai garo	8.	Patikrinkite 4 žingsnį.
Kur galėčiau gauti daugiau informacijos / garinio valytuvo priedų?	9.	Informacijos apie dalių ir priedų tinkamumą ieškokite šio vadovo priedų skyriuje.

Techniniai duomenys

		FSM1605(R) (1 tipas)	FSM1615 (1 tipas)
Įtampa	V_{ks}	230	230
Galia	W	1 300	1 300
Bakelio talpa	ml	350	350
Svoris	kg	2,7	3,1

Paredzētais lietojums

Šī BLACK+DECKER™ tvaika slota FSM1605(R) un FSM1615 ir paredzēta hermētiskas cietkoksnes hermētiska lamināta, linoleja, vinila, keramikas flīžu, akmens un marmora grīdu dezinficēšanai un tīrīšanai. Šis instruments paredzēts lietošanai tikai telpās un mājās apstākļos.

Drošības norādījumi



Brīdinājums! Pirms instrumenta ekspluatācijas rūpīgi izlasiet visu drošības, apkopes un apkalpošanas rokasgrāmatu.

Pirms instrumenta ekspluatācijas rūpīgi izlasiet visu rokasgrāmatu.

Citu personu drošība

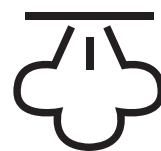
- ◆ Šo instrumentu var ekspluatēt bērni vecumā no 8 gadiem un personas, kam ir ierobežotas fiziskās, sensorās vai psihiskās spējas vai trūkst pieredzes un zināšanu, ja šīs personas vai bērni tiek uzraudzīti vai apmācīti instrumenta drošā lietošanā un ja viņi izprot visus riskus saistībā ar to.
- ◆ Nedrīkst ļaut bērniem spēlēties ar instrumentu. Bērni drīkst tīrīt instrumentu un veikt tam apkopi tikai pieaugušo uzraudzībā.
- ◆ Ja barošanas vads ir bojāts, to drīkst nomainīt tikai ražotājs, tā servisa pārstāvis vai cita kvalifi-

cēta persona, lai novērstu bīstamību.

- ◆ Pirms instrumenta tīrīšanas vai apkopes instrumenta kontaktdakša jāatvieno no kontaktligzdas.
- ◆ Nevērsiet instrumenta izdalīto šķidrumu vai tvaiku pret iekārtām, kuru sastāvā ir elektriskas komponentes, piemēram, pret krāsns iekšpusi.
- ◆ Neatstājiet instrumentu bez uzraudzības, ja tas pievienots barošanas avotam.
- ◆ Nelietojiet instrumentu, ja tas ir nomests zemē vai ir redzamas bojājumu vai noplūdes pazīmes.
- ◆ Kad instruments ir pievienots barošanas avotam vai atdziesis, novietojiet to bērniem nepieejamā vietā.

Marķējumi uz instrumenta

Uz instrumenta ir attēlotas šādas piktogrammas kopā ar datuma kodu.



UZMANĪBU! Karsts tvaiks

Funkcijas

1. Ieslēgšanas/izslēgšanas slēdzis
2. Tvaika padeves poga
3. Noņemama ūdens tvertne
4. Rokturis
5. Tvaika galviņa
6. Tvaika galviņas tīrīšanas drāniņa
7. Apakšējais vada āķis

8. Augšējais vada āķis
9. Spals
10. Kronšteins slotas piekāršanai pie sienas

Salikšana



Brīdinājums! Pirms turpmāk minēto darbu veikšanas pārbaudiet, vai instruments ir izslēgts, atvienots no barošanas avota un atdzisis, kā arī — vai tajā nav palicis ūdens.

Roktura piestiprināšana (A. att.)

- ◆ Iestumiet roktura (4) apakšējo galu tvaika slotas korpusa (11) augšējā galā, līdz tas nofiksējas vietā.

Ūdens tvertnes piestiprināšana (B. att.)

- ◆ Iestumiet ūdens tvertni (3) tvaika slotas korpusā (11). Pārbaudiet, vai ūdens tvertne ir cieši nofiksēta.

Tīrīšanas drāniņas piestiprināšana (C. att.)

Rezerves tīrīšanas drāniņas varat iegādāties no vietējā BLACK+DECKER izplatītāja (kat. Nr. FSMP20-XJ).

- ◆ Novietojiet tīrīšanas drāniņu (6) uz grīdas tā, lai līplentes puse būtu vērsta augšup.
- ◆ Viegli piespiediet tvaika slotu pie tīrīšanas drāniņas (6).

Uzmanību! Kad tvaika slotu tiek nolikta malā un netiek lietota, tās rokturim (4) jābūt paceltam uz augšu, kā arī slotai jābūt izslēgtai.

Tīrīšanas drāniņas noņemšana

Uzmanību! Noņemot tīrīšanas drāniņu nost no tvaika slotas, jāvalkā piemēroti apavi. Nevalkājiet čības vai apavus ar vaļējiem purngaliem.

- ◆ Paceliet rokturi (4) uz augšu un izslēdziet tvaika slotu.
- ◆ Nogaidiet, līdz tvaika slotu atdziest (aptuveni 5 minūtes).
- ◆ Noceliet tvaika slotu no tīrīšanas drāniņas un atbrīvojiet no līplentes.

Uzmanību! Kad tvaika slotu tiek nolikta malā un netiek lietota, tās rokturim (4) jābūt paceltam uz augšu, kā arī slotai jābūt izslēgtai.

Ūdens tvertnes uzpildīšana (D. att.)

Tvaika slotas ūdens tvertne ir noņemama, lai to būtu ērtāk un vieglāk uzpildīt.

Piezīme. Uzpildiet ūdens tvertni ar tīru krāna ūdeni.

Piezīme. Ja krāna ūdens ir ciets, ieteicams lietot dejonizētu ūdeni.

- ◆ Noņemiet ūdens tvertni (3).
- ◆ Noņemiet ielietnes vāciņu, griežot to pretēji pulksteņrādītāja virzienam.
- ◆ Uzpildiet tvertni (3) ar ūdeni.

Brīdinājums! Ūdens tvertnes tilpums ir 350 ml. Neuzpildiet tvertnē pārāk daudz ūdens.

- ◆ Uzstādiet atpakaļ ielietnes vāciņu, griežot to pulksteņrādītāja virzienā.
- ◆ No jauna piestipriniet ūdens tvertni (3).

Piezīme. Ielietnes vāciņam jābūt cieši nostiprinātam.

Piezīme. Neuzpildiet tvaika slotas ūdens tvertni ar ķīmiskiem tīrīšanas līdzekļiem.

Lietošana

Svarīgi! Ar šo tvaika slotu var iznīcināt 99,9 % baktēriju un mikroorganismu, ja to lieto saskaņā ar šīs rokasgrāmatas norādījumiem un komplektā ar mikrošķiedras lupatiņu, tīrot 90 sekundes pēc kārtas.

Ieslēgšana un izslēgšana

- ◆ Lai ieslēgtu instrumentu, nospiediet ieslēgšanas/izslēgšanas pogu (1). Tvaika slotu uzsilst aptuveni 15 sekundes.
- ◆ Nospiediet tvaika padeves pogu (2). Tiek ieslēgts sūknis, un instruments sāk veidot tvaiku.
- ◆ Lai apturētu tvaika veidošanu, pagrieziet tvaika padeves pogu (2) izslēgtā pozīcijā. Tvaika ģenerators turpina darboties, nodrošinot ātrāku tvaika palaišanu.
- ◆ Lai izslēgtu instrumentu, nospiediet ieslēgšanas/izslēgšanas pogu (1).

Uzmanību! Neturiet tvaika slotu nekustīgi ilgu laiku vienā virsmas laukumā. Kad tvaika slotu tiek nolikta malā un netiek lietota, tās rokturim (4) ir jābūt paceltam uz augšu, kā arī slotai jābūt izslēgtai.

Uzmanību! Pēc lietošanas tvaika slotu jāiztukšo.

Piezīme. Ja tvaika slotu ir uzpildīta pirmoreiz vai ir izlietots viss ūdens, jānogaida pat 45 sekundes, līdz no tās sāk nākt tvaiks.

Ieteikumi optimālai darbībai

Vispārīgi

Uzmanību! Tvaika slotu nedrīkst darbināt, ja nav piestiprināta tīrīšanas drāniņa.

- ◆ Pirms tvaika slotas lietošanas grīda vispirms ir jāizslauka vai jāiztīra ar putekļsūcēju.
- ◆ Ar tvaika slotu visērtāk ir strādāt, noliecot rokturi 45° leņķī un tīrot lēnām, virzoties pa maziem virsmas laukumiem.
- ◆ Neuzpildiet tvaika slotu ar ķīmiskiem tīrīšanas līdzekļiem. Lai no vinila vai linoleja grīdas iztīrītu grūti iztīrāmus traipus, tos var vispirms apstrādāt ar ūdeni un maigu tīrīšanas līdzekli un tikai tad tīrīt ar tvaika slotu.

Tīrīšana ar tvaiku

- ◆ Novietojiet tīrīšanas drāniņu (6) uz grīdas tā, lai līplentes puse būtu vērsta augšup.
- ◆ Viegli piespiediet tvaika slotu pie tīrīšanas drāniņas (6).
- ◆ Pievienojiet tvaika slotu barošanas avotam.
- ◆ Nospiediet ieslēgšanas/izslēgšanas slēdzi (1). Tvaika slotu uzsilst aptuveni 15 sekundēs.
- ◆ Nospiediet tvaika padeves pogu (2). Pēc dažām sekundēm no tvaika galviņas sāk plūst tvaiks.

Piezīme. Ja tvaika slotu ir uzpildīta pirmoreiz vai ir izlietots viss ūdens, jānogaida pat 45 sekundes, līdz no tās sāk nākt tvaiks.

- ◆ Vēl pēc dažām sekundēm tvaiks sasniedz tīrīšanas drāniņu. Tagad tvaika slotu var viegli virzīt pa tīrāmo vai dezinficējamo virsmu.
- ◆ Lēnām virziet tvaika slotu turp un atpakaļ pa virsmu, lai rūpīgi iztīrītu katru laukumu.
- ◆ Kad darbs ar tvaika slotu ir pabeigts, paceliet rokturi (4) uz augšu tā, lai tas ir atbalstīts, un izslēdziet slotu. Nogaidiet, līdz tvaika slotā atdziest (aptuveni 5 minūtes).

Uzmanību! Svarīgi ik pa laikam pārbaudīt ūdens līmeni ūdens tvertnē (3). Lai uzpildītu ūdens tvertni un turpinātu tīrīšanu vai dezinficēšanu, novietojiet slotu vertikāli un pārliecinieties, vai rokturis ir atbalstīts, un izslēdziet tvaika slotu. Atvienojiet instrumentu no barošanas avota, noņemiet un uzpildiet ūdens tvertni (3).

Uzmanību! Neturiet tvaika slotu nekustīgi ilgu laiku vienā virsmas laukumā. Kad tvaika slotā tiek nolikta malā un netiek lietota, tās rokturim (4) ir jābūt paceltam uz augšu, kā arī slotai jābūt izslēgtai.

Pēc lietošanas (E. att.)

- ◆ Izslēdziet tvaika slotu. Pagrieziet tvaika padeves pogu (2) izslēgtā pozīcijā un tad nospiediet ieslēgšanas/izslēgšanas pogu (1).
- ◆ Nogaidiet, līdz tvaika slotā atdziest.
- ◆ Atvienojiet tvaika slotu no barošanas avota.
- ◆ Iztukšojiet ūdens tvertni.
- ◆ Noņemiet tīrīšanas drāniņu (6) un izmazgājiet, lai sagatavotu nākamajai lietošanas reizei.
- ◆ Piespraudiet barošanas vadu pie āķiem, kas tam īpaši paredzēti (7, 8).
- ◆ Tvaika slotas spalā (9) ir iestrādāts arī kronšteins (10) slotas piekāršanai pie sienas ar piemērota āķa palīdzību. Sienas āķim jābūt pietiekami izturīgam, lai droši noturētu tvaika slotas svaru.

Tehniskie dati

		FSM1605(R) (1. veids)	FSM1615 (1. veids)
Spriegums	V_{AC}	230	230
Jauda	W	1300	1300
Tvertnes tilpums	ml	350	350
Svars	kg	2,7	3,1

Problēmu novēršana

Ja šķiet, ka instruments nedarbojas pareizi, veiciet turpmāk redzamos norādījumus. Ja problēma netiek atrisināta, sazinieties ar vietējo BLACK+DECKER remontdarbnieku.

Problēma	Darbība	Iespējamais risinājums
Tvaika slotu nevar ieslēgt	1.	Pārbaudiet, vai instruments ir pievienots elektrotīkla kontaktligzdai.
	2.	Pārbaudiet, vai instruments ir ieslēgts, spiežot ieslēgšanas/izslēgšanas slēdzi (1).
	3.	Pārbaudiet kontaktdakšas drošinātāju.
No tvaika slotas netiek izdalīts tvaiks	4.	Pārbaudiet, vai ūdens tvertne (3) ir uzpildīta un pareizi uzstādīta. PIEZĪME. Ja tvaika slotā ir uzpildīta pirmoreiz vai ir izlietots viss ūdens, jānogaida pat 45 sekundes, līdz no tās sāk nākt tvaiks.
	5.	Pārbaudiet, vai tvaika padeves poga ir ieslēgtā pozīcijā.
Darba laikā tvaika slotā pārtrauc izdalīt tvaiku	6.	Pārbaudiet 1. darbību, tad 2. darbību, tad 3. darbību.
Darba laikā tvaika slotā izslēdzas, izdalot pārāk maz tvaika	7.	Pārbaudiet 4. darbību, tad 2. darbību, tad 3. darbību.
Darba laikā tvaika slotā izdala pārāk maz tvaika	8.	Pārbaudiet 4. darbību
Sīkāka informācija par tvaika slotu, piederumu iegāde	9.	Informāciju par detaļu un piederumu pareizu uzstādīšanu skatiet instrumenta sadaļā par salikšanu.

Назначение

Паровая швабра BLACK+DECKER™ FSM1605(R) и FSM1615 предназначена для дезинфекции и очистки герметичного паркета, ламината, линолеума, винила, керамической плитки, камня и мрамора. Устройство предназначено только для домашнего использования.

Правила техники безопасности



Осторожно! Полностью прочитайте руководство по технике безопасности и техническому обслуживанию, прежде чем приступить к работе с устройством.

Прежде чем приступить к работе с устройством, внимательно прочтите настоящее руководство.

Безопасность окружающих

◆ Данное устройство могут использовать дети в возрасте от 8 лет и старше, а также лица с ограниченными физическими, сенсорными или умственными способностями или лица с недостаточным опытом и знаниями, если они находятся под наблюдением или действуют согласно указаниям в отношении безопасного использования

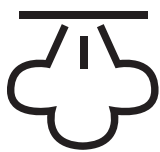
устройства и понимают связанные с ним риски.

- ◆ Не позволяйте детям играть с устройством. Очистку и обслуживание не должны выполнять дети, если они не находятся под присмотром.
- ◆ Если поврежден сетевой кабель, его нужно заменить у производителя, его сервисного агента или лица, обладающего аналогичной квалификацией, чтобы избежать рисков.
- ◆ Перед очисткой или техническим обслуживанием устройства необходимо вынуть вилку из розетки.
- ◆ Не направляйте жидкость или пар на приборы, содержащие электрические компоненты, например, во внутреннюю часть духовки.
- ◆ Не оставляйте подключенное к сети устройство без присмотра.
- ◆ Не используйте устройство, если оно падало, имеет видимые признаки повреждения или протечки.

- ◆ Подключенное к сети или остывающее устройство держите вне досягаемости детей.

Таблички на устройстве

На устройство нанесены следующие обозначения вместе с кодом даты.



ОСТОРОЖНО! Горячий пар.

Характеристики

1. Выключатель
2. Кнопка использования пара
3. Съёмный резервуар для воды
4. Рукоятка
5. Паровая насадка
6. Чистящая накладка для паровой насадки
7. Нижний крючок для провода
8. Верхний крючок для провода
9. Захват
10. Подвесной кронштейн

Сборка



Осторожно! Перед тем как приступить к выполнению любых приведенных далее инструкций убедитесь, что устройство выключено, отключено от источника питания, холодное и не содержит воды.

Установка рукоятки (рис. А)

- ◆ Вставьте нижний конец рукоятки (4) в отверстие в верхней части корпуса паровой швабры (11), пока не услышите щелчок.

Установка резервуара для воды (рис. В)

- ◆ Вставьте резервуар для воды (3) в корпус паровой швабры (11), убедитесь, что резервуар вставлен плотно.

Установка чистящей накладки (рис. С)

Запасные чистящие накладки можно приобрести в одном из представительств BLACK+DECKER (№ кат. FSMP20-XJ).

- ◆ Положите чистящую накладку (6) на пол текстильной застежкой вверх.
- ◆ Слегка надавите на паровую швабру вниз, в направлении чистящей накладки (6).

Внимание! Обязательно устанавливайте паровую швабру таким образом, чтобы ручка (4) находилась в вертикальном положении, когда устройство не движется, а также отключайте устройство, если оно не используется.

Снятие чистящей накладки

Внимание! При замене чистящей накладки паровой швабры обязательно обувайте подходящую обувь. Не обувайте тапочки и другую открытую обувь.

- ◆ Верните ручку (4) в вертикальное положение и выключите паровую швабру.
- ◆ Дождитесь охлаждения паровой швабры (приблизительно 5 минут).
- ◆ Поднимите паровую швабру с чистящей накладки, отстегивая текстильную застежку.

Внимание! Обязательно устанавливайте паровую швабру таким образом, чтобы ручка (4) находилась в вертикальном положении, когда устройство не движется, а также отключайте устройство, если оно не используется.

Наполнение резервуара для воды (рис. D)

Резервуар для воды на паровой швабре является съёмным для большего удобства наполнения.

Примечание. Заполните резервуар чистой водой из-под крана.

Примечание. Если вода из под крана слишком жесткая, рекомендуется использовать деионизированную воду.

- ◆ Снимите резервуар для воды (3).
- ◆ Снимите крышку фильтра, открутив ее в направлении против часовой стрелки.
- ◆ Залейте воду в резервуар для воды (3).

Осторожно! Емкость резервуара для воды составляет 350 мл. Не переполняйте резервуар.

- ◆ Установите крышку фильтра обратно, закрутив ее в направлении по часовой стрелке.
- ◆ Установите резервуар для воды обратно (3).

Примечание. Убедитесь, что крышка фильтра надежно закреплена.

Примечание. Не добавляйте химические чистящие средства в резервуар для воды паровой швабры.

Использование

Важно! При условии соблюдения инструкций, изложенных в данном руководстве, правильном выборе чистящих накладок и работе в течение 90 секунд, данное устройство убивает 99,9 % бактерий и микробов.

Включение и выключение

- ◆ Чтобы включить устройство, нажмите на выключатель (1). Паровая швабра нагревается приблизительно за 15 секунд.
- ◆ Нажмите кнопку использования пара (2). Включится насос, и устройство начнет вырабатывать пар.

- ◆ Чтобы остановить выработку пара, нажмите кнопку использования пара (2) снова. Нагреватель останется подключенным, что ускорит дальнейший разогрев.
- ◆ Чтобы выключить устройство, нажмите на выключатель (1).

Внимание! Не оставляйте паровую швабру на одном месте в течение длительного периода времени. Обязательно устанавливайте паровую швабру таким образом, чтобы ручка (4) находилась в вертикальном положении, когда устройство не движется, а также отключайте устройство, если оно не используется.

Внимание! После каждого использования опустошайте паровую швабру.

Примечание. При первом наполнении или после израсходования всей воды для образования пара может потребоваться до 45 секунд.

Советы по оптимальному использованию

Общее

Внимание! Запрещается использовать паровую швабру без чистящей накладки.

- ◆ Перед использованием паровой швабры необходимо подмести или пропылесосить пол.
- ◆ Наиболее простой способ использования прибора – наклоните рукоятку под углом 45° и медленно перемещайте устройство, очищая небольшую площадь за раз.
- ◆ Не используйте паровую швабру вместе с химическими чистящими средствами. Для удаления въевшихся пятен с винилового пола или линолеума его можно предварительно обработать мягким моющим средством и водой перед использованием паровой швабры.

Паровая чистка

- ◆ Положите чистящую накладку (6) на пол текстильной застежкой вверх.
- ◆ Слегка надавите на паровую швабру вниз, в направлении чистящей накладки (6).
- ◆ Подключите паровую швабру к розетке.
- ◆ Нажмите на выключатель (1). Паровая швабра нагревается приблизительно за 15 секунд.
- ◆ Нажмите кнопку использования пара (2). Через несколько секунд из паровой насадки начнет выходить пар.

Примечание. При первом наполнении или после израсходования всей воды для образования пара может потребоваться до 45 секунд.

- ◆ Для того, чтобы чистящая накладка пропиталась паром, может потребоваться несколько секунд. Теперь паровая швабра будет с легкостью скользить по очищаемой поверхности.
- ◆ Перемещайте паровую швабру вперед и назад по поверхности пола, тщательно очищая ее.
- ◆ По завершении использования паровой швабры верните ручку (4) в вертикальное положение, убедитесь, что

она не упадет, затем выключите инструмент. Дождитесь охлаждения паровой швабры (приблизительно пять минут).

Внимание! Внимательно следите за уровнем воды в резервуаре (3). Для заполнения резервуара для воды и продолжения дезинфекции/чистки установите устройство в вертикальное положение, убедитесь, что ручка не упадет и выключите паровую швабру. Отключите устройство от розетки питания, снимите и наполните резервуар для воды (3).

Внимание! Не оставляйте паровую швабру на одном месте в течение длительного периода времени. Обязательно устанавливайте паровую швабру таким образом, чтобы ручка (4) находилась в вертикальном положении, когда устройство не движется, а также отключайте устройство, если оно не используется.

После использования (рис. E)

- ◆ Выключите паровую швабру. Для этого переведите кнопку использования пара (2) в положение ВЫКЛ. и затем нажмите выключатель (1).
- ◆ Дождитесь охлаждения паровой швабры.
- ◆ Отключите паровую швабру от розетки питания.
- ◆ Опорожните резервуар для воды.
- ◆ Снимите чистящую накладку (6) и вымойте ее для следующего использования.
- ◆ Закрепите провод на крючках (7 и 8)
- ◆ В ручку устройства (9) встроена подвесная кронштейн (10), с помощью которого паровую швабру можно подвесить на настенном крючке. Убедитесь, что настенный крючок выдержит вес паровой швабры.

Технические характеристики

		FSM1605(R) (тип 1)	FSM1615 (тип 1)
Напряжение	В <small>перем. тока</small>	230	230
Мощность	Вт	1300	1300
Емкость резервуара	мл	350	350
Вес	кг	2,7	3,1

Неисправности и способы их устранения

В случае неправильной работы устройства следуйте приведенным ниже инструкциям. Если неисправность не удастся устранить, обратитесь к местному специалисту по ремонту BLACK+DECKER.

Неисправность	Шаг	Возможное решение
Паровая швабра не включается.	1.	Убедитесь, что устройство подключено к розетке.
	2.	Убедитесь, что выключатель устройства включен (1).
	3.	Проверьте предохранитель в вилке.
Паровая швабра не вырабатывает пар.	4.	Убедитесь, что резервуар для воды (3) наполнен и правильно установлен. ПРИМЕЧАНИЕ. При первом наполнении или после израсходования всей воды для образования пара может потребоваться до 45 секунд.
	5.	Убедитесь в том, что кнопка выработки пара находится в положении ВКЛ.
Паровая швабра перестает производить во время эксплуатации.	6.	Проверьте шаг 1, затем 2, затем 3.
Паровая швабра отключается, выработав слишком мало пара во время эксплуатации.	7.	Проверьте шаг 4, затем 2, затем 3.
Паровая швабра производит слишком мало пара во время эксплуатации.	8.	Проверьте шаг 4.
Где можно получить подробную информацию/приобрести принадлежности для паровой швабры.	9.	Информацию о правильной установке частей и принадлежностей см. в главе «Сборка» данного руководства.

EST	Tallmac Tehnika OÜ Liimi 4/2 10621 Tallinn	(+372) 6563683 remont@tallmac.ee www.tallmac.ee
	Tallmac Tehnika OÜ Riia 130 B/1 TARTU 50411	(+372) 6668510 tartu@tallmac.ee www.tallmac.ee
	Stokker AS Peterburi tee 44 11415 Tallinn	(+372) 6201111 stokker@stokker.com www.stokker.com
LV	LIC GOTUS SIA Ulbrokas Str. 1021 Riga	(+371) 67556949 info@licgotus.lv www.licgotus.lv
	Stokker SIA Krasta iela 42 LV1003 Riga	(+371) 27354354 krasta.riga@stokker.com www.stokker.com
	Visico Fastening Systems SIA Mazā Rāmavas iela 2 1076 Valdlauci, Riga	(+371) 67 452 453 (+371) 67 452 454 info@visico.eu www.visico.eu
LT	ELREMTA MASTERMANN UAB NAGLIO STR 4C 52367 Kaunas	(+370) 69840004 servisas@elmast.lt www.elremta.lt
	Stokker UAB Islandijos pl.5 LT-49179 Kaunas	(+370) 650 05730 kaunas@stokker.com www.stokker.com

Rohkem infot lähima hoolduspartneri kohta leiate siit:

www.2helpu.com

Informāciju par tuvāko servisa pārstāvi skatiet tīmekļa vietnē:

www.2helpu.com

Informāciju apie artimiausias remonto dirbtuves rasite tinklalapyje:

www.2helpu.com



LIETUVŠKAI

Garantija

„Black & Decker“ užtikrina, kad gaminio, kuris pristatomas vartotojui, medžiagos ir (arba) jo surinkimas yra kokybiškas. Garantija yra priedas prie vartotojo teisių ir jų nekeičia. Garantija galioja visose Europos Bendrijos valstybėse narėse ir Europos laisvosios prekybos zonoje.

Jei „Black & Decker“ gaminy suližta dėl nekokybiškų medžiagų ir (arba) surinkimo, arba, jei jis neatitinka techninių reikalavimų, 24 mėnesių laikotarpiu nuo jo įsigijimo „Black & Decker“ sutaisys arba pakeis gaminį.

Garantija netaikoma, jei gedimas atsiranda dėl:

- ◆ normalaus susidėvėjimo
- ◆ netinkamo įrankio eksploatavimo ar techninės priežiūros
- ◆ jei variklis buvo perkrautas
- ◆ jei gaminy sugedo dėl neįprastų dalelių, medžiagų ar nelaimingo atsitikimo
- ◆ netinkamo maitinimo

Garantija netaikoma, jei įrankis naudojamas komerciniams darbams atlikti, kai jis yra skirtas namų ūkiu darbams.

Garantija netaikoma, jei gaminį remontavo arba išmontavo „Black & Decker“ neįgalotas technikas.

Garantijai pasinaudoti gamini, užpildytą garantinę kortelę ir pirkimo įrodymą (čekį) reikia pristatyti pardavėjui arba tiesiogiai įgaliotoms remonto dirbtuvėms ne vėliau kaip per du mėnesius nuo gedimo nustatymo.

Informaciją apie artimiausias „Black & Decker“ remonto dirbtuves rasite tinklalapyje www.2helpu.com.

Garantinis talonas:

Įrankio modelis/katalogo numeris

Serijinis numeris/datos kodas

Vartotojas

Pardavėjas

Data



EESTI

Garantii

Black & Decker garanteerib, et toode on kliendile tarnimisel vaba materjali ja/või koostamise vigadest. Garantii lisandub kliendi seaduslikele õigustele ning ei mõjuta neid. Garantii kehtib kõigi Euroopa Ühenduse liikmesriikide territooriumitel ja Euroopa vabakaubanduspiirkonnas.

Kui 24 kuu jooksul ostmisest esineb mõnel Black & Decker tootel rike materjali ja/või koostamise vea tõttu või see on spetsifikatsiooni suhtes defektne, parandab või vahetab Black & Decker toote kliendi jaoks minimaalse vaeveaga.

Garantii ei kehti, kui vea põhjuseks on:

- ◆ Normaalne kulumine
- ◆ Tööriista väärkohtlemine või halb hooldamine
- ◆ Mootori ülekoormamine
- ◆ Kui toodet on kahjustanud võõrosakesed, materjal või õnnetus
- ◆ Vale toitepinge

Garantii ei kehti tööriista professionaalsel kasutamisel, kuna tööriist on loodud ainult koduseks kasutamiseks.

Garantii ei kehti, kui toodet on remontinud või demonteerinud Black & Decker volituseta isik.

Garantii kasutamiseks tuleb toode, täidetud garantiikaart ja ostuföend (t ekk) viia müüjale või otse volitatud teenindajale hiljemalt kaks kuud peale vea avastamist.

Teavet lähima Black & Decker teenindaja kohta leiata veebisaidilt: www.2helpu.com.

Garantiitalong:

Tööriista mudel/kataloogi number

Seria number/kuupäeva kood

Klient

Müüja

Kuupäev



РУССКИЙ

Гарантия

Black & Decker гарантирует, что данное изделие в момент поставки потребителю не содержит каких-либо дефектов материалов или сборки. Данная гарантия дополняет законные права потребителя и не затрагивает их каким-либо образом. Настоящая гарантия действует на территориях стран-членов Европейского Союза и в Европейской зоне свободной торговли.

Если в течение 24 месяцев с даты приобретения произошла поломка изделия Black & Decker из-за некачественных материалов и/или сборки, либо изделие является дефектным в соответствии с техническими требованиями, то Black & Decker отремонтирует или заменит изделие с минимальным беспокоейством для потребителя.

Гарантия не действительна, если поломка произошла вследствие:

- Нормального износа
- Неправильного использования или плохого обслуживания
- Перегрузки двигателя
- Если изделие повреждено посторонними частями, материалом или вследствие аварии
- Использования ненадлежащего источника питания

Гарантия не действительна, если инструмент используется в профессиональной деятельности, поскольку этот инструмент предназначен только для бытового применения.

Гарантия не действительна, если изделие подверглось ремонту или разборке лицом, не уполномоченным Black & Decker.

Для того, чтобы воспользоваться гарантией необходимо предоставить: изделие, заполненную Гарантийную карту и доказательство покупки (приемки) дилеру или непосредственно уполномоченному агенту по обслуживанию не позднее двух месяцев с момента обнаружения поломки.

Информацию о ближайшем агенте по обслуживанию Black & Decker можно найти на странице в Интернете: www.2helpu.com.

Гарантийный талон:

Модель инструмента / Номер по каталогу

Серийный номер / Код даты

Потребитель

Дилер

Дата



LATVIŠU

Garantiņa

Black & Decker garantē, ka produktam, to piegādājot klientam, nav materiālu un/vai montāžas defektu. Garantiņa ir papildus klienta juridiskajam tiesībam un tas neietekmē. Garantiņa ir spēkā visās Eiropas Kopienas dalībvalstīs un Eiropas Brīvas tirdzniecības zonā.

Ja Black & Decker produkts saūst materiālu un/vai montāžas trūkumu dēļ vai ja tam ir trūkumi saskaņā ar tehnisko specifikāciju, Black & Decker 24 mēnešu laikā no pirkšanas datuma veiks remontu vai produkta nomaiņu, cenšoties klientam radīt iespējami mazāk grūtību.

Garantiņa nav spēkā, ja bojājums ir radies šāda iemesla dēļ:

- Normāls nolliums
- Ieļļes nepareiza lietošana vai silka uzturēšana
- Ja motors darbināts ar pārsliodzi
- Ja produkta bojājumu radījuši svešķermeņi, cits materiāls vai tas bojāts avārijas rezultātā
- Nepareiza strāvas padeve

Garantiņa nav spēkā, ja ierīce ir izmantota profesionālā rīcētojumā, jo tā ir paredzēta lietošanai tikai sadzīves vajadzībām.

Garantiņa nav spēkā, ja produktam remontu vai arkori veikusi persona, kam šādam nolūkam nav Black & Decker atļaujas.

Lai izmantotu garantiņas tiesības, produkts ar aizpildītu garantiņas talonu un pirkuma apliecinājumu (čeku) ir jānogādā raiverdeļam vai tieši pilnvarotajam arkores pārstāvim vēlākais divus mēnešus pēc trūkuma konstatēšanas.

Informāciju par tuvāko Black & Decker servisa pārstāvi meklējiet mājas lapā: www.2helpu.com.

Garantiņas talons:

Ieļļes modelis/Kataloga numurs

Serijs numurs/Datuma kods

Klients

Pārdavējs

Datums