

509213 - 24 PL

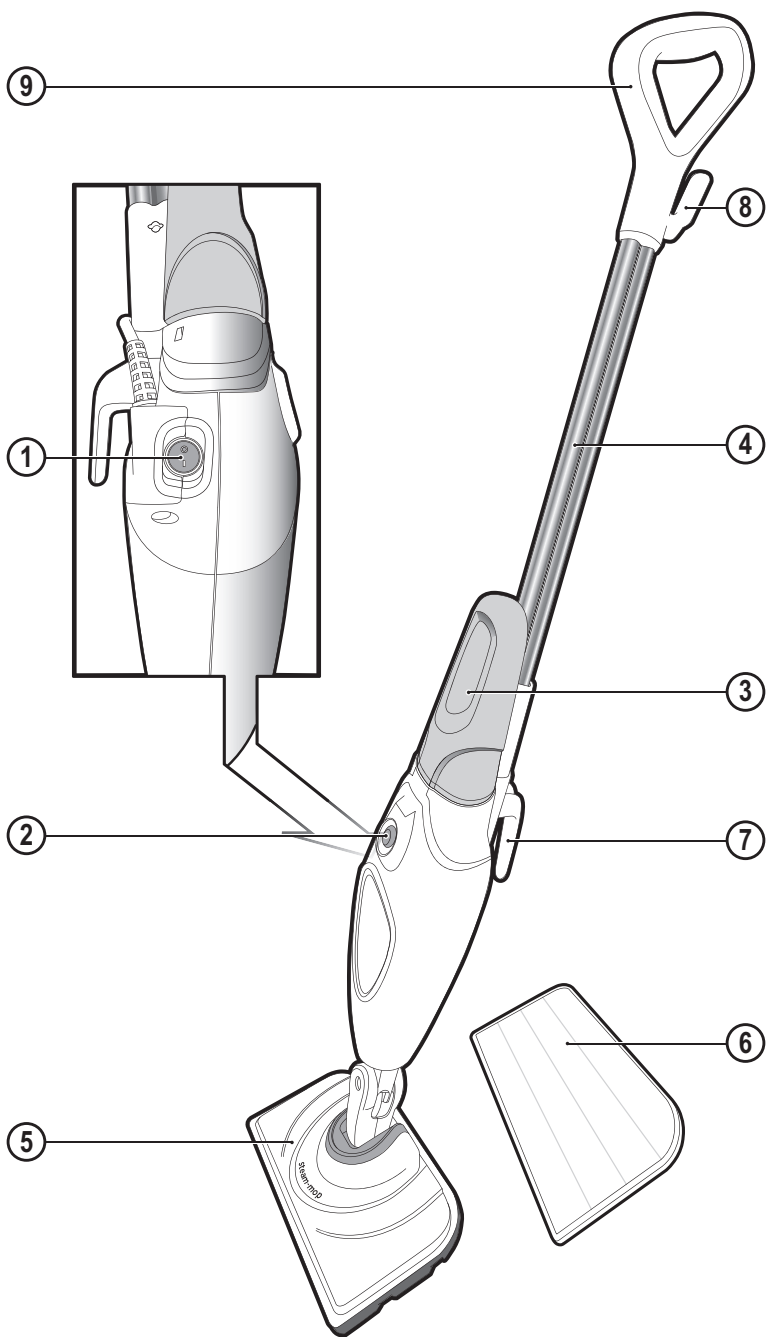
Tłumaczenie oryginalnej instrukcji

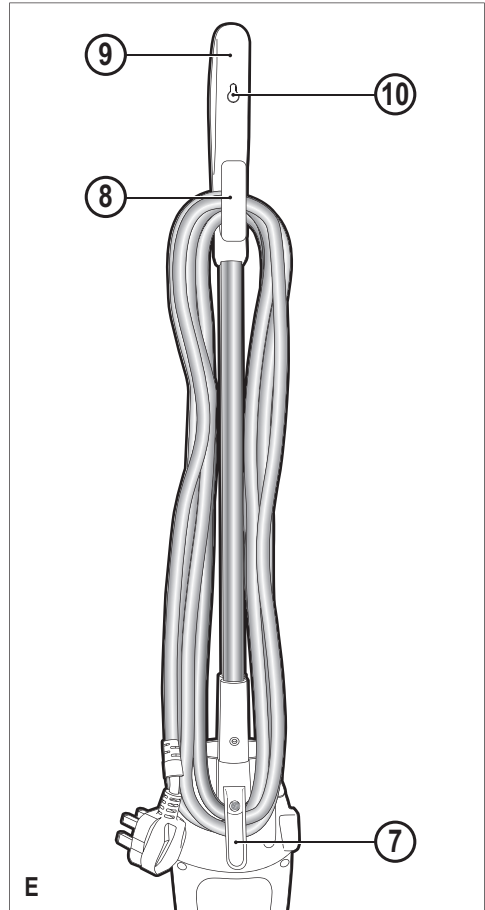
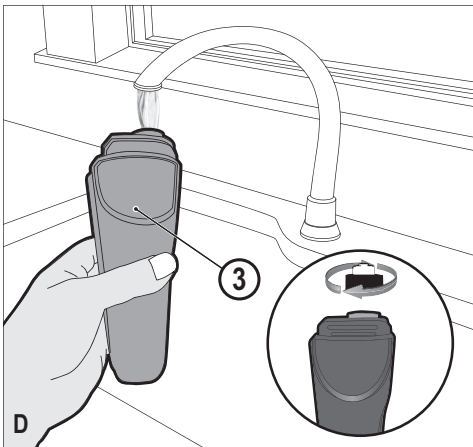
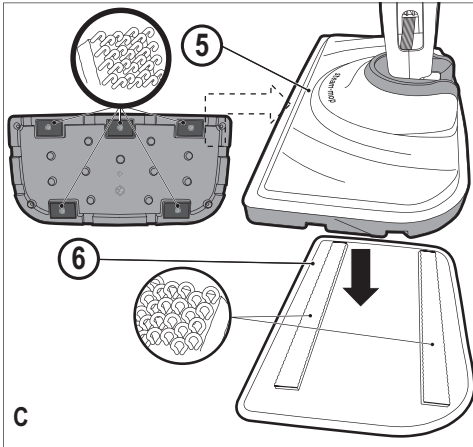
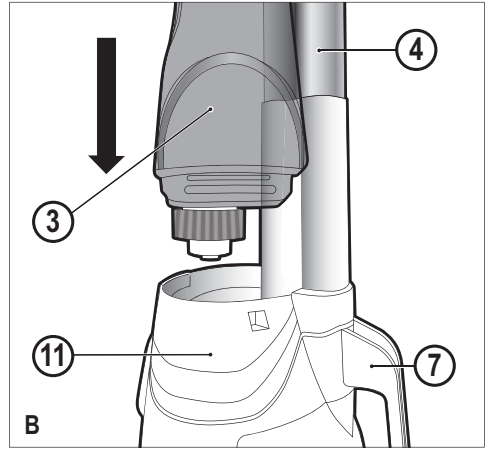
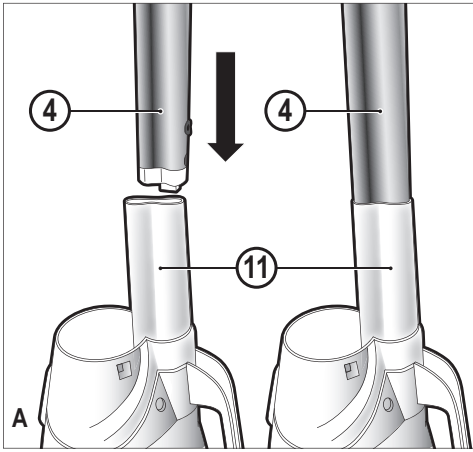
www.blackanddecker.eu

INSTRUKCJA OBSŁUGI

MODEL FSM1605(R)

FSM1615





Przeznaczenie

Ten mop parowy BLACK+DECKER™ FSM1605(R) i FSM1615 jest przeznaczony do odkażania i czyszczenia podłóg z lakierowanego drewna twardego, lakierowanego laminatu, linoleum, winylu, płytek ceramicznych, kamienia i marmuru. Opisywane urządzenie przeznaczone jest wyłącznie do użytku domowego wewnątrz pomieszczeń.

Instrukcje bezpieczeństwa

Ostrzeżenie! Przed przystąpieniem do użytkowania należy uważnie przeczytać całą instrukcję bezpieczeństwa, konserwacji i serwisowania.

Przed przystąpieniem do użytkowania należy uważnie przeczytać całą instrukcję obsługi.

Bezpieczeństwo osób postronnych

- ◆ To urządzenie może być używane przez dzieci powyżej 8 roku życia i osoby o ograniczonych zdolnościach fizycznych, czuciowych lub umysłowych lub nie posiadające doświadczenia i wiedzy, tylko pod nadzorem lub po przeszkoleniu w zakresie bezpiecznego użytkowania urządzenia i zrozumieniu związanych z tym zagrożeń.
- ◆ Nie wolno pozwalać dzieciom bawić się urządzeniem. Czyszczenia i konserwacji wykonywanej przez

użytkownika nie wolno przeprowadzać dzieciom bez nadzoru.

- ◆ W razie uszkodzenia kabla zasilającego, aby uniknąć zagrożeń, musi on zostać wymieniony przez producenta, jego przedstawiciela serwisowego lub osobę o odpowiednich kwalifikacjach.
- ◆ Przed rozpoczęciem czyszczenia lub konserwacji urządzenia wyjąć wtyczkę z gniazdka.
- ◆ Nie wolno kierować płynu ani pary na urządzenia zawierające części elektryczne, np. na wnętrze piekarnika.
- ◆ Nie pozostawiać urządzenia podłączonego do zasilania sieciowego bez nadzoru;
- ◆ Nie wolno używać urządzenia, jeśli zostało upuszczone, jeśli są na nim widoczne oznaki uszkodzenia lub jeśli przecieka;
- ◆ Przechowywać urządzenie w miejscu niedostępnym dla dzieci, gdy jest podłączone do zasilania lub stygnie.

Oznaczenia na urządzeniu

Na urządzeniu znajdują się następujące piktogramy oraz kod daty.



PRZESTROGA Gorąca para

Wyposażenie

1. Włącznik
2. Przycisk pary
3. Wyjmowany pojemnik na wodę
4. Uchwyt
5. Głowica parowa
6. Końcówka myjąca głowicy parowej
7. Dolny hak porządkujący kabel
8. Górny hak porządkujący kabel
9. Rękojeść
10. Zaczep do wieszania

Montaż



Ostrzeżenie! Przed podjęciem dowolnych z poniższych czynności dopilnować, aby urządzenie było wyłączone i odłączone od zasilania, zimne i opróżnione z wody.

Mocowanie uchwytu (Rys. A)

- ◆ Wsuwać dolny koniec uchwytu (4) w górny koniec korpusu mopa parowego (11), aż zatrzaśnie się w poprawnym położeniu.

Podłączanie zbiornika na wodę (Rys. B)

- ◆ Wsunąć zbiornik na wodę (3) w korpus mopa parowego (11) i sprawdzić, czy jest dobrze podłączony.

Mocowanie końcówki myjącej (Rys. C)

Zamienne końcówki myjące można kupić u sprzedawcy BLACK+DECKER:- (nr kat. FSMP20-XJ).

- ◆ Położyć końcówkę myjącą (6) na podłodze, stroną rzepa z pętelkami do góry.
- ◆ Lekko wcisnąć mop parowy w dół na końcówkę myjącą (6).

Ostrożnie! Zawsze odstawiać mop parowy z uchwytem (4) podpartym pionowo i pamiętać, aby mop był wyłączony, gdy nie jest używany.

Odłączanie końcówki myjącej

Ostrożnie! Zawsze nosić odpowiednie obuwie podczas wymiany końcówki myjącej mopa parowego. Nie nosić kłapek ani obuwia z odsłoniętymi palcami.

- ◆ Przetawić uchwyt (4) w położenie pionowe i wyłączyć mop parowy.
- ◆ Poczekać, aż mop parowy ostygnie (około 5 minut).
- ◆ Unieść mop parowy nad końcówkę myjącą, odłączając go od mocowania rzepami.

Ostrożnie! Zawsze odstawiać mop parowy z uchwytem (4) podpartym pionowo i pamiętać, aby mop był wyłączony, gdy nie jest używany.

Napełnianie zbiornika na wodę (Rys. D)

Zbiornik na wodę mopa parowego można odłączać, co zapewni wygodne i proste napełnianie.

Uwaga! Napełnić zbiornik na wodę czystą wodą z kranu.

Uwaga! W miejscach, gdzie woda jest twarda, zalecamy stosowanie wody demineralizowanej.

- ◆ Odłączyć zbiornik na wodę (3).
- ◆ Wykręcić korek filtra, odkręcając go przeciwnie do wskazówek zegara.
- ◆ Napełnić zbiornik na wodę (3) wodą.

Ostrzeżenie! Zbiornik na wodę ma pojemność 350 ml. Nie przepelniać zbiornika.

- ◆ Wkręcić korek filtra, obracając go zgodnie ze wskazówkami zegara.
- ◆ Zamontować zbiornik na wodę na miejsce (3).

Uwaga! Dopilnować, aby korek filtra był dobrze dokręcony.

Uwaga! Nie wlewać chemicznych środków czyszczących do zbiornika na wodę mopa parowego.

Eksploatacja

Ważne! To urządzenie zabija 99,9% bakterii i zarazków, gdy jest eksploatowane zgodnie z instrukcją, z zamontowaną końcówką myjącą z mikrofibry, po ciągłej pracy przez 90 sekund.

Włączanie i wyłączanie

- ◆ Aby włączyć urządzenie, nacisnąć włącznik (1). Rozgrzanie mopa parowego trwa około 15 sekund.
- ◆ Nacisnąć przycisk pary (2). Spowoduje to włączenie pompy i mop rozpocznie wytwarzać parę.
- ◆ Aby zatrzymać wytwarzanie pary, przestawić przycisk pary (2) w położenie wyłączone. Powoduje to utrzymanie zasilania bojlera, co przyspieszy uruchamianie.
- ◆ Aby wyłączyć urządzenie, nacisnąć włącznik (1).

Ostrożnie! Nigdy nie pozostawiać mopa parowego ustawionego w jednym miejscu na dowolnej powierzchni nawet na chwilę. Zawsze odstawiać mop parowy z uchwytem (4) podpartym pionowo i pamiętać, aby mop był wyłączony, gdy nie jest używany.

Ostrożnie! Zawsze opróżniać mop parowy po użyciu.

Uwaga! Po pierwszym napełnieniu lub całkowitym zużyciu wody, wytworzenie pary może potrwać do 45 sekund.

Wskazówki praktyczne

Ogólne

Ostrożnie! Nigdy nie używać mopa parowego bez podłączenia końcówki myjącej.

- ◆ Przed użyciem mopa parowego zawsze odkurzyć lub zamieść podłogę.
- ◆ Najłatwiej używać urządzenia, pochylając uchwyt pod kątem 45° i myć powoli, czyszcząc mały obszar za jednym razem.
- ◆ Nie używać chemicznych środków czyszczących w połączeniu z mopem parowym. Aby usunąć uporczywe zabrudzenia z podłóg pokrytych winylem lub linoleum, można je wstępnie oczyścić łagodnym detergentem z niewielką ilością wody, przed użyciem mopa parowego.

Czyszczenie parowe

- ◆ Położyć końcówkę myjącą (6) na podłodze, stroną rzepa z pętelkami do góry.
- ◆ Lekko wcisnąć mop parowy w dół na końcówkę myjącą (6).
- ◆ Podłączyć mop parowy do zasilania sieciowego.
- ◆ Nacisnąć włącznik (1). Rozgrzanie mopa parowego trwa około 15 sekund.
- ◆ Nacisnąć przycisk pary (2). Po kilku sekundach z głowicy parowej zacznie wydostawać się para.

Uwaga! Po pierwszym napełnieniu lub całkowitym zużyciu wody, wytworzenie pary może potrwać do 45 sekund.

- ◆ Przedostanie się pary do końcówki myjącej trwa kilka sekund. Mop parowy będzie teraz z łatwością sunąć po powierzchni do zdezynfekowania/umycia.
- ◆ Przesuwać mop powoli tam i z powrotem po powierzchni, aby dokładnie oczyścić poszczególne obszary parą.
- ◆ Po zakończeniu użytkowania mopa parowego, przestawić uchwyt (4) w pionowe położenie, dopilnowując, aby był podparty, a następnie wyłączyć mop włącznikiem. Poczekać, aż mop parowy ostygnie (około pięć minut).

Ostrożnie! Ważne jest, aby kontrolować poziom wody w zbiorniku na wodę (3). Aby dołączyć wody do zbiornika na wodę i dalej dezynfekować/myć, postawić mop pionowo, dopilnowując, aby jego uchwyt był podparty, a następnie wyłączyć mop włącznikiem. Odłączyć urządzenie od gniazdka ściennego, a następnie odłączyć i napełnić zbiornik na wodę (3).

Ostrożnie! Nigdy nie pozostawiać mopa parowego ustawionego w jednym miejscu na dowolnej powierzchni nawet na chwilę. Zawsze odstawiać mop parowy z uchwytem (4) podpartym pionowo i pamiętać, aby mop był wyłączony, gdy nie jest używany.

Po użytku (Rys. E)

- ◆ Aby wyłączyć mop parowy, przestawić przycisk pary (2) w położenie wyłączone, a następnie nacisnąć włącznik (1).
- ◆ Poczekać, aż mop parowy ostygnie.
- ◆ Odłączyć mop parowy od gniazdka ściennego.
- ◆ Opróżnić zbiornik na wodę.
- ◆ Odłączyć końcówkę myjącą (6) i umyć ją, przygotowując do następnego użycia.
- ◆ Owinąć kabel zasilania wokół haków porządkujących kabel (7 i 8).
- ◆ W rękojeść (9) wbudowany jest uchwyt do zawieszania (10), pozwalający na zawieszanie mopa parowego na odpowiednim haku na ścianie. Zawsze sprawdzać, czy hak ścienny ma odpowiedni udźwignię, pozwalający na bezpieczne utrzymanie ciężaru mopa parowego.

Dane techniczne

		FSM1605(R) (Typ 1)	FSM1615 (Typ 1)
Napięcie	V _{AC}	230	230
Moc	W	1300	1300
Pojemność zbiornika	ml	350	350
Ciężar	kg	2,7	3,1

Rozwiązywanie problemów

Jeśli urządzenie pracuje w sposób niewłaściwy, prosimy o zastosowanie się do poniższych instrukcji. Jeśli to nie rozwiąże problemu, należy skontaktować się z lokalnym przedstawicielem serwisowym BLACK+DECKER.

Problem	Krok	Propozycja rozwiązania
Mop parowy nie włącza się	1.	Sprawdzić, czy mop jest podłączony do gniazdka ściennego.
	2.	Sprawdzić, czy mop jest włączony włącznikiem (1).
	3.	Sprawdzić bezpiecznik we wtyczce.
Mop parowy nie wytwarza pary	4.	Sprawdzić, czy zbiornik na wodę (3) jest pełny i poprawnie zamontowany. UWAGA: Po pierwszym napełnieniu lub całkowitym zużyciu wody, wytworzenie pary może potrwać do 45 sekund.
	5.	Sprawdzić, czy przycisk pary znajduje się w położeniu włączonym.
Mop parowy przestaje wytwarzać parę podczas użytku	6.	Sprawdzić krok 1, potem 2, a następnie 3.
Mop parowy przestaje wytwarzać za mało pary podczas użytku	7.	Sprawdzić krok 4, potem 2, a następnie 3.
Mop parowy wytwarza za mało pary podczas użytku	8.	Sprawdź krok 4
Gdzie uzyskać więcej informacji/akcesoria do mojego mopa parowego?	9.	Skorzystaj z rozdziału instrukcji poświęconego montażowi, aby uzyskać informacje o poprawnym montażu części i akcesoriów.

BLACK+DECKER

WARUNKI GWARANCJI:

Produkty marki BLACK+DECKER reprezentują bardzo wysoką jakość, dlatego oferujemy dla nich korzystne warunki gwarancyjne. Niniejsze warunki gwarancji nie pomniejszają praw klienta wynikających z polskich regulacji ustawowych lecz są ich uzupełnieniem. Gwarancja jest ważna na terenie Rzeczypospolitej Polskiej.

BLACK+DECKER gwarantuje sprawne działanie produktu w przypadku postępowania zgodnego z warunkami techniczno-eksploatacyjnymi opisanymi w instrukcji obsługi.

Niniejszą gwarancją nie jest objęte dodatkowe wyposażenie, jeżeli nie została do niego dołączona oddzielna karta gwarancyjna oraz elementy wyrobu podlegające naturalnemu zużyciu.

1. Niniejszą gwarancją objęte są usterki produktu spowodowane wadami produkcyjnymi i wadami materiałowymi.
2. Niniejsza gwarancja jest ważna po przedstawieniu przez Klienta w Centralnym Serwisie Gwarancyjnym reklamowanego produktu oraz łącznie:
 - a) poprawnie wypełnionej karty gwarancyjnej;
 - b) ważnego paragonu zakupu z datą sprzedaży taką, jak w karcie gwarancyjnej lub kopii faktury.
3. Gwarancja obejmuje bezpłatną naprawę urządzenia (wraz z bezpłatną wymianą uszkodzonych części) w okresie 24 miesięcy od daty zakupu.
4. Produkt reklamowany musi być:
 - a) dostarczony bezpośrednio do Centralnego Serwisu Gwarancyjnego wraz z poprawnie wypełnioną Kartą Gwarancyjną i ważnym paragonem zakupu (lub kopią faktury) oraz szczegółowym opisem uszkodzenia, lub
 - b) przesłany do Centralnego Serwisu Gwarancyjnego za pośrednictwem punktu sprzedaży wraz z dokumentami wymienionymi powyżej.
5. Koszty wysyłki do Centralnego Serwisu Gwarancyjnego ponosi Serwis. Wszelkie koszty związane z zapewnieniem bezpiecznego opakowania, ubezpieczeniem i innym ryzykiem ponosi Klient. W przypadku odrzucenia roszczenia gwarancyjnego, produkt jest odsyłany do miejsca nadania na koszt adresata.
6. Usterki ujawnione w okresie gwarancji będą usunięte przez Centralny Serwis Gwarancyjny w terminie:
 - a) 14 dni roboczych od daty przyjęcia produktu przez Centralny Serwis Gwarancyjny;
 - b) termin usunięcia wady (punkt 6a) może być wydłużony o czas niezbędny do importu niezbędnych części zamiennych.
7. Klient otrzyma nowy sprzęt, jeżeli:
 - a) Centralny Serwis Gwarancyjny stwierdzi na piśmie, że usunięcie wady jest niemożliwe;
 - b) produkt nie podlega naprawie, tylko wymianie bez dokonywania naprawy.
8. O ile taki sam produkt jest nieosiągalny, może być wydany nowy produkt o nie gorszych parametrach.
9. Decyzja Centralnego Serwisu Gwarancyjnego odnośnie zasadności zgłaszanych usterek jest decyzją ostateczną.
10. Gwarancją nie są objęte:
 - a) wadliwe działanie lub uszkodzenia spowodowane niewłaściwym użytkowaniem lub użytkowaniem produktu niezgodnie z przeznaczeniem, instrukcją obsługi lub przepisami bezpieczeństwa. W szczególności profesjonalne użytkowanie amatorskich narzędzi BLACK+DECKER powoduje utratę gwarancji;
 - b) wadliwe działanie lub uszkodzenia spowodowane przeciążaniem narzędzia, które prowadzi do uszkodzeń silnika, przekładni lub innych elementów a także stosowaniem osprzętu innego niż zalecany przez BLACK+DECKER;
 - c) mechaniczne uszkodzenia produktu i wywołane nimi wady;
 - d) wadliwe działanie lub uszkodzenia na skutek działania pożaru, powodzi, czy też innych klęsk żywiołowych, nieprzewidzianych wypadków, korozji, normalnego zużycia w eksploatacji czy też innych czynników zewnętrznych;
 - e) produkty, w których naruszone zostały plomby gwarancyjne lub, które były naprawiane poza Centralnym Serwisem Gwarancyjnym lub były przerabiane w jakikolwiek sposób;
 - f) osprzęt eksploatacyjny dołączony do urządzenia oraz elementy ulegające naturalnemu zużyciu.
11. Centralny Serwis Gwarancyjny, firmy handlowe, które sprzedały produkt, nie udzielają upoważnień ani gwarancji innych niż określone w karcie gwarancyjnej. W szczególności nie obejmują prawa klienta do domagania się zwrotu utraconych zysków w związku z uszkodzeniem produktu.
12. Gwarancja nie wyłącza, nie ogranicza ani nie zawiesza uprawnień kupującego wynikających z niezgodności towaru z umową.

Centralny Serwis Gwarancyjny ERPATECH
ul. Bakaliowa 26, 05-080 Mościska
tel.: (22) 862-08-08, (22) 431-05-05
faks: (22) 862-08-09

POLSKI

POLSKI

CZ ZÁRUČNÍ LIST

PL KARTA GWARANCYJNA

H JÓTÁLLÁSI JEGY

SK ZÁRUČNÝ LIST



CZ měsíců
H hónap

24

PL miesiące
SK mesiacov

CZ	Výrobní kód	Datum prodeje	Razítko prodejny Podpis
H	Gyári szám	A vásárlás napja	Pecsét helye Aláírás
PL	Numer seryjny	Data sprzedaży	Stempel Podpis
SK	Číslo série	Dátum predaja	Pečiatka predajne Podpis

(CZ)

Adresy servisu
Band Servis
Klásterského 2
CZ-140 00 Praha 4
Tel.: 00420 244 403 247
Fax: 00420 241 770 167

Band Servis
K Pasekám 4440
CZ-76001 Zlín
Tel.: 00420 577 008 550,1
Fax: 00420 577 008 559
<http://www.bandservis.cz>

(H)

Black & Decker Központi
Garanciális-és Márkaszerviz
1163 Budapest
(Sashalom) Thököly út 17.
Tel.: 403-2260
Fax: 404-0014
www.rotelkft.hu

(PL)

Adres serwisu centralnego
ERPATECH
ul. Bakaliowa 26
05-080 Mościska
Tel.: 022-8620808
Fax: 022-8620809

(SK)

Adresa servisu
Band Servis
Paulínska ul. 22
SK-91701 Trnava
Tel.: 00421 335 511 063
Fax: 00421 335 512 624

(CZ) Dokumentace záruční opravy

(PL) Przebieg napraw gwarancyjnych

(H) A garanciális javítás dokumentálása

(SK) Záznamy o záručných opravách

CZ	Číslo	Datum příjmu	Datum zakázky	Číslo zakázky	Závada	Razítko Podpis
H	Sorszám	Bejelentés időpontja	Javítási időpont	Javítási munkalapszám	Hiba jelleg oka	Pecsét Aláírás
	Jótállás új határideje					
PL	Nr.	Data zgłoszenia	Data naprawy	Nr. zlecenia	Przebieg naprawy	Stempel Podpis
SK	Číslo dodávky	Dátum nahlásenia	Dátum opravy	Číslo objednávky	Popis poruchy	Pečiatka Podpis