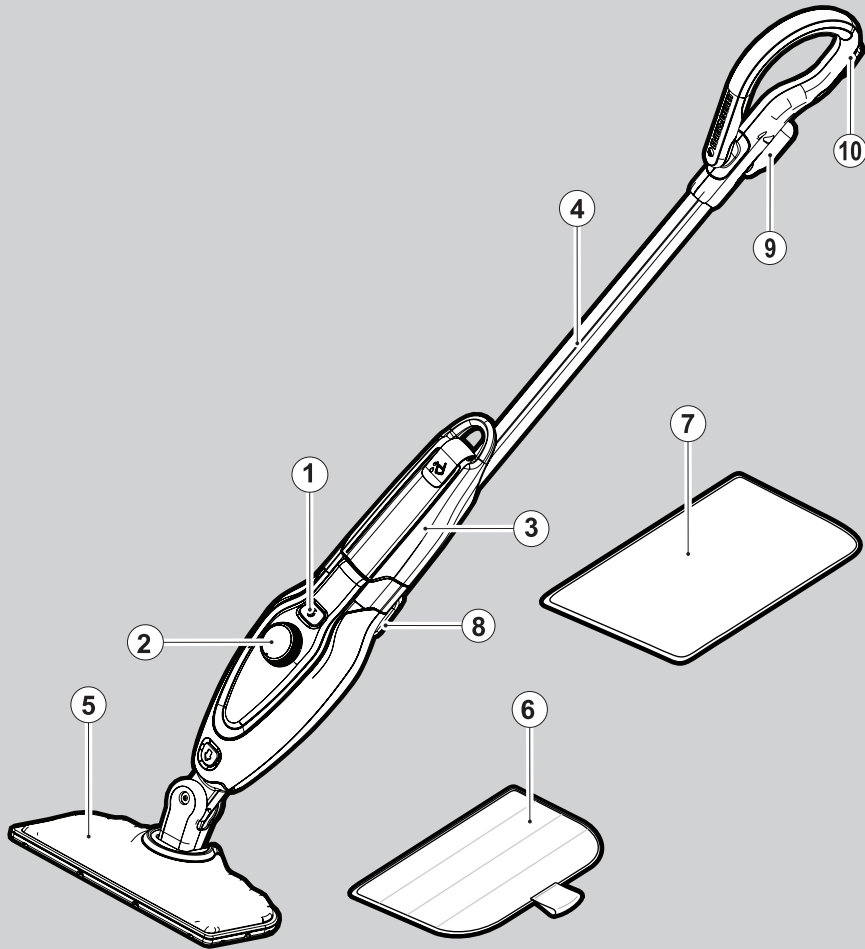


**BLACK&DECKER®**

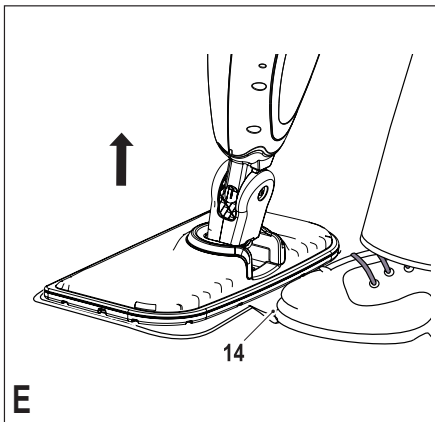
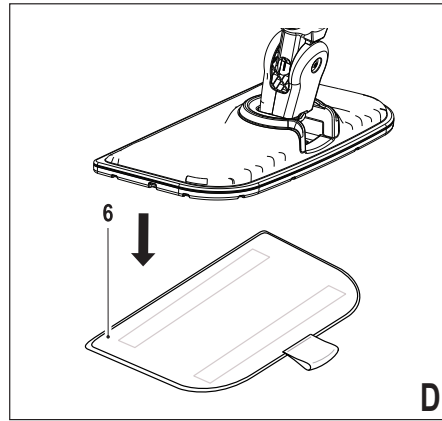
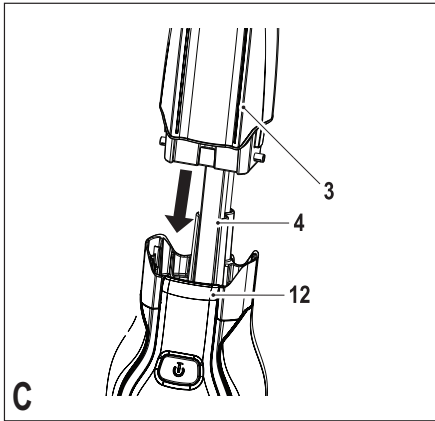
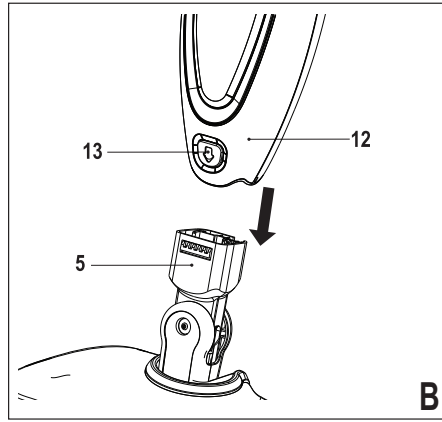
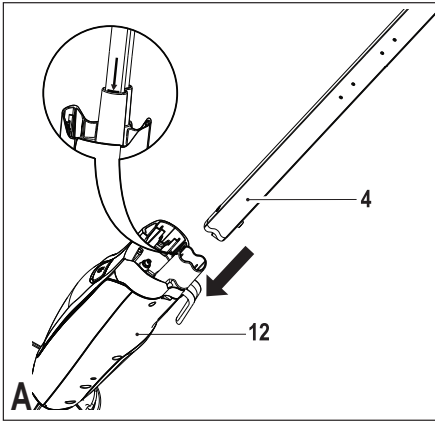


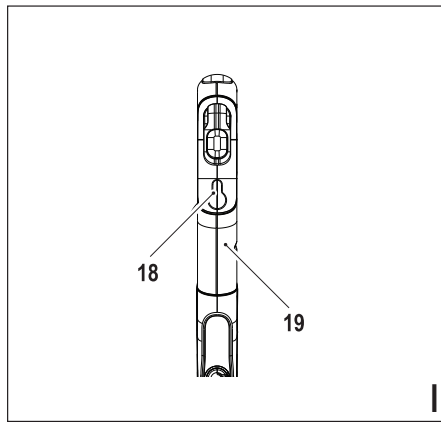
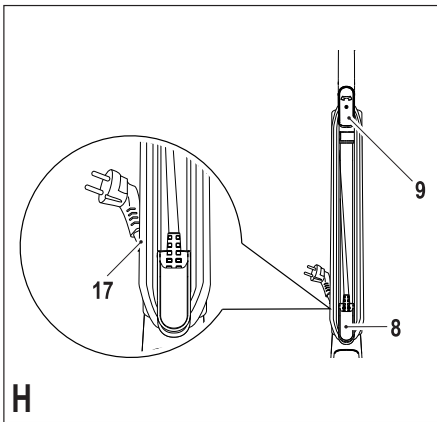
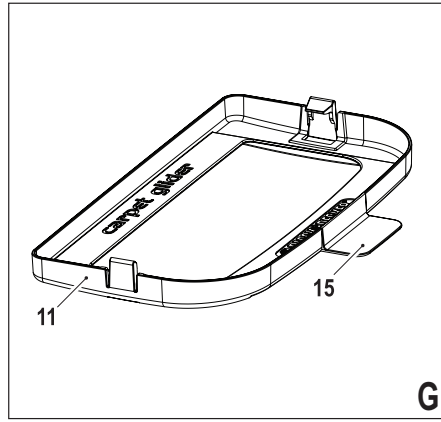
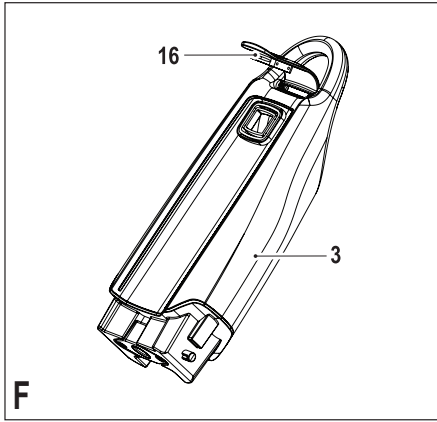
370717-68 BLT

[www.blackanddecker.eu](http://www.blackanddecker.eu)

**FSM1610**  
**FSM1620**

<b>Eesti keel</b>	<b>(Originaaljuhend)</b>	<b>5</b>
<b>Lietuvių</b>	<b>(Originalios instrukcijos vertimas)</b>	<b>13</b>
<b>Latviešu</b>	<b>(Tulkojums no rokasgrāmatas oriģinālvalodas)</b>	<b>22</b>
<b>Русский язык</b>	<b>(Перевод с оригинала инструкции)</b>	<b>31</b>





## Sihtotstarbeline kasutamine

Teie Black and Deckeri aurumopp on mõeldud lakitud tammepuidu, lakitud laminaadi, linoleumi, keraamiliste plaatide, kivi ja marmori desinfitseerimiseks ja puhastamiseks ning vaipade värskendamiseks. See tööriist on mõeldud vaid koduseseks tavakasutuseks.



**Hoiatus! Lugege kogu "Ohutus, hooldus, teenindus" juhend hoolega läbi enne seadme kasutamist.**

Enne seadme kasutamist lugege hoolikalt kasutusjuhendit.

## Osad

Sellel seadmel on järgmised osad või osad neist.

1. ON/OFF (SISSE-/VÄLJALÜLITAMISE) nupp
2. Autoselect™-i ketas
3. Eemaldatav veepaak
4. Käepide
5. Aurupea
6. Aurupea puhastuspadi
7. Alus
8. Alumine kaablikonks
9. Ülemine kaablikonks
10. Juhtmekinniti

## Kokkupanek

**Hoiatus.** Veenduge enne järgmiste toimingute üritamist, et tööriist on välja lülitatud ja vooluvõrgust eraldatud ning maha jahtunud ega sisalda vett.

### Käepideme kinnitamine (joon. A)

- ◆ Libistage käepideme (4) alumine osa aurumopi korpusega (12) nii, et lukustub oma kohale. Käepidemel (4) olev nool peab olema aurumopi kere pealisosaga (12) joondus.

### Aurupea kinnitamine (joon. B)

- ◆ Libistage aurumopi korpuse (12) alumine osa aurupea peale (5) nii, et lukustub oma kohale.
- ◆ Hoiustamiseks on võimalik aurupead aurumopi korpusest eraldada, selleks vajutage aurupea vabastusnuppu (13) ja tõmmake aurumopi korpuse (12) aurupeast (5) välja.

### Veekannu kinnitamine (joon. C)

- ◆ Libistage veekann (3) käepidemele (4).
- ◆ Kinnitage veekann (3) aurumopiile (12); veenduge, et see on korralikult paigaldatud.

### Puhastuslapi kinnitamine (joon. D)

Asenduslapid on saadaval teie Black & Deckeri edasimüüja juures (kat. nr. FSMP20-XJ).

- ◆ Asetage puhastuslapp (6) põrandale nii, et takjakinnitus oleks ülespoole.

- ◆ Suruge aurumopp vastu puhastuslappi (6).

**Ettevaatus!** Kui aurumoppi ei kasutata, asetage see alati alusele (7) nii, et käepide (4) oleks ülemises asendis ja seade välja lülitatud.

### Puhastuslapi eemaldamine (joon. E)

**Ettevaatus!** Aurumopi puhastuslapi vahetamisel kandke alati sobivaid jalanõusid. Ärge kandke susse ega avatud ninaga jalanõusid.

- ◆ Viige käepide (4) ülemisse asendisse ja lülitage aurumopp asendisse „OFF (VÄLJAS)“.
- ◆ Asetage aurumopp alusele ja oodake kuni see maha jahtub. (ligikaudu viis minutit)
- ◆ Asetage oma kinganina puhastuslapi eemalduslapatsile (14) ja vajutage see alla.
- ◆ Tõstke aurumopp puhastuslapilt üles.

**Ettevaatus!** Kui aurumoppi ei kasutata, asetage see alati alusele (7) nii, et käepide (4) oleks ülemises asendis ja seade välja lülitatud.

### Veepaagi täitmine (joonis F)

Teie aurumopi veepaak on eemaldatav, et seda oleks mugav ja lihtne täita.

Aurumopp hõlmab lubjakivivastast süsteemi, mis aitab pikendada süsteemi eluiga.

**Märkus:** Täitke paak puhta kraaniveega.

**Märkus:** Kui olete väga kareda veega piirkonnas, on soovitatav kasutada keemiliselt puhastatud vett.

- ◆ Eemaldage veepaak (3).
- ◆ Avage täitekork (16), tõstes selle üles.
- ◆ Täitke veepaak (3) veega.

**Hoiatus!** Teie veepaak mahutab 460 ml. Ärge täitke paaki üle.

- ◆ Asetage täitekork (16) tagasi peale.
- ◆ Asetage veepaak (3) tagasi.

**Märkus:** Tagage, et täitekork on tugevalt kinni.

**Märkus:** Ärge kasutage aurumopiga keemilisi puhastusvahendeid.

### Vaibasiluja kinnitamine (joon. G) (ainult mudel FSM1620)

- ◆ Asetage vaibasiluja põrandale.
- ◆ Kinnitage seadme külge puhastuspadi.
- ◆ Suruge aurumoppi kergelt vastu vaibasilujat (11) nii, et see lukustuks oma kohale.

**Ettevaatus!** Kui aurumoppi ei kasutata, asetage see alati alusele (8) nii, et käepide (4) oleks ülemises asendis ja seade välja lülitatud.

**Vaibasiluja eemaldamine (joon. G) (ainult mudel FSM1620)**

**Ettevaatust!** Aurumopi vaibasiluja vahetamisel kandke alati sobivaid jalanõusid. Ärge kandke susse ega avatud ninaga jalanõusid.

- ◆ Viige käepide (4) ülemisse asendisse ja lülitage aurumopp asendisse „OFF (VÄLJAS)“.
- ◆ Asetage aurumopp alusele ja oodake kuni see maha jahtub. (ligikaudu viis minutit)
- ◆ Asetage oma kinganina vaibasiluja eemalduslapatsile (15) ja vajutage see alla.
- ◆ Tõstke aurumopp vaibasilujalt (11) üles.

**Ettevaatust!** Kui aurumoppi ei kasutata, asetage see alati alusele (7) nii, et käepide (4) oleks ülemises asendis ja seade välja lülitatud.

**Kasutamine**

**Oluline!** Kui seadet kasutatakse kooskõlas kasutusjuhendiga, mikrofiiberkiust valmistatud puhastuslapp ning seadet käitatakse järjest 90 sekundit, siis tapab see 99,9% bakterist ja pisikutest.

**Sisse- ja väljalülitamine**

- ◆ Seadme sisselülitamiseks vajutage nuppu ON/OFF (SISSE/VÄLJA) (1). Aurumopil kulub ülessoojenemiseks ligikaudu 15 sekundit.

**Märkus.** Aurumopi esmakordsel sisselülitamisel helendab veemahuti punaselt. Kui aurumopp on kasutusvalmis, helendab veemahuti siniselt.

- ◆ Seadme väljalülitamiseks vajutage nuppu ON/OFF (SISSE/VÄLJA) (1).

**Ettevaatust!** Ärge jätke kunagi aurumoppi ühele kohale liiga kauaks seisma. Kui aurumoppi ei kasutata, asetage see alati alusele (7) nii, et käepide (4) oleks ülemises asendis ja seade välja lülitatud.


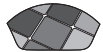
**Ettevaatust!** Pärast kasutamist tühjendage alati aurumopp.


**Märkus:** Esmakordsel täitmisel või pärast tühjenemist, võib auru moodustamine kesta kuni 45 sekundit.

**Autoselect™ tehnoloogia**

Aurumopp on varustatud Autoselect™-i kettaga (2), mis näitab erinevaid puhastusrežiime. Neid kasutatakse puhastustoimingule sobiva puhastusrežiimi valimiseks.

Autoselect™-i ketas(2) võimaldab valida järgnevaid puhastusrežiime:

	Wood/Laminate (Puit/Laminaat)
	Stone/Marble (Kivi/Marmor)

	Tiles/Vinyl (Plaat/Vinüül)
---	----------------------------

Vastavalt valitud režiimile valib aurumopp puhastus-toiminguks vajaliku auru koguse.

**Märkus.** Enne aurumopi kasutamist veenduge, et kasutate õigeid seadeid.

**Nõuanded optimaalseks kasutamiseks**

**Üldine**

**Ettevaatust!** Ärge kunagi kasutage aurumoppi ilma, et oleks kinnitatud puhastuslapp.

- ◆ Käitamise ajal võite kasutada juhtmekinnitit (10), et hoida juhet tööalast eemal.
- ◆ Enne aurumopi kasutamist pühkige põrand või puhastage see tolmuimejaga.
- ◆ Masina kasutamine on kõige lihtsam siis, kui kallutate käepideme 45° nurga alla ja puhastate aeglaselt kattes korraga vaid väikese ala.
- ◆ Ärge kasutage koos mopiga keemilisi puhastusaineid. Raskete plekkide eemaldamiseks vinüül- või linoleumpindadel võite pindu eelnevalt töödelda pehme lahuse või veega.

**Aurupuhastus**

- ◆ Asetage puhastuslapp (6) põrandale nii, et takjakinnitus oleks ülespoole.
- ◆ Tõstke aurumopp aluselt (7) maha ja suruge seda kergelt vastu puhastuslappi (6).
- ◆ Asetage aurumopp alusele.
- ◆ Ühendage aurumopp vooluvõrguga.
- ◆ Keerake ketas Autoselect™ (2) soovitud seadele.
- ◆ Vajutage nuppu ON/OFF (SISSE/VÄLJA) (1). Aurumopil kulub ülessoojenemiseks ligikaudu 15 sekundit.
- ◆ Käepideme (4) tõmbamine tahapoole käivitab aurumopi. Mõne sekundi pärast hakkab autupeast eralduma auru.

**Märkus:** Esmakordsel täitmisel või pärast tühjenemist, võib auru moodustamine kesta kuni 45 sekundit.

- ◆ Auru imbumine puhastuslappi võtab aega mõne sekundi. Nüüd liigub aurumopp sujuva kergusega üle desinfitseeritavate/puhastatavate pindade.
- ◆ Liigutage moppi sujuvalt üle põranda, et puhastada kogu pind.

**Märkus.** Käitamise ajal võite aurupumba välja lülitada viies käepideme ülemisse asendisse, see käepärane funktsioon võimaldab teil asetada moppi alusele lühikeseks ajaks, et saaksite liigutada

mööblit, seejärel saate jätkata puhastamist ilma, et peaksite seadme välja lülitama.

- ◆ Kui olete aurumopi kasutamise lõpetanud, viige käepide (4) ülemisse asendisse ja lülitage seade asendisse „OFF (VÄLJAS)“, asetage see alusele (7) ja oodake kuni mopp maha jahtub. (ligikaudu viis minutit)

**Ettevaatust!** Oluline on jälgida veetaset veepaagis. Veepaagi täitmiseks ja desinfitseerimise/puhastamise jätkamiseks viige käepide (4) ülemisse asendisse ja lülitage aurumopp asendisse „OFF (VÄLJAS)“. Eemaldage seade vooluvõrgust ja eemaldage ning täitke veepaak (3) kasutades seadmega tarnitud kannu.

**Ettevaatust!** Ärge jätke kunagi aurumoppi ühele kohale liiga kauaks seisma. Kui aurumoppi ei kasutata, asetage see alati alusele (7) nii, et käepide (4) oleks ülemises asendis ja seade välja lülitatud.

#### Vaibavärskendi (vaid FSM1620)

- ◆ Asetage puhastuspadi (6) põrandale takjakinnitus suunaga üles.
- ◆ Tõstke aurumopp alusmatilt (7) maha ja vajutage alla puhastuspadjale (6).
- ◆ Asetage vaibaliugur (11) põrandale.
- ◆ Suruge aurumopp kergelt vaibaliugurile (11), kuni see fikseerub klõpsatuse saatel oma kohal.
- ◆ Asetage aurumopp alusmatile. (7)
- ◆ Ühendage aurumopp vooluvõrguga.
- ◆ Vajutage ON/OFF toitenuppu (1). Aurumopi soojenemine kestab umbes 15 sekundit.
- ◆ Keerake Autoselect™ valitsat (2), et seadistada puit/laminaat.
- ◆ Tõmmates käepideme (4) tagasi, aktiveerub aurupump. Pärast paari sekundit hakkab aurupeast väljuma auru.

**Märkus:** Esmakordsel täitmisel või pärast tühjenemist, võib auru moodustamine kesta kuni 45 sekundit.

- ◆ Lükake ja tõmmake aurumoppi aeglaselt üle vaiba, et värskendada hoolega iga osa.

**Märkus:** Kasutamise ajal võite lülitada välja aurupumba, keerates käepideme (4) püstisesse asendisse; see mugav funktsioon võimaldab asetada aurumopi alusmatile (7) nii, et võite liigutada mööblit, ilma et peaksite seadme välja lülitama.

- ◆ Kui olete lõpetanud aurumopi kasutamise, keerake käepide (4) tagasi püstisesse asendisse ja lülitage see "OFF" (välja), asetage mopp alusmatile (7) ja oodake, kuni aurumopp on maha jahtunud. (umbes viis minutit)

**Ettevaatust!** Oluline on jälgida veepaagis veetaset. Veepaagi täitmiseks ja desinfitseerimise/puhastamisega jätkamiseks viige käepide (4) tagasi püstisesse

asendisse ja keerake aurumopp "OFF" (välja). Katkestage seadme ühendus elektrilise seinapistikuga, eemaldage veepaak ja täitke (3).

**Ettevaatust!** Ärge kunagi jätke aurumopp ühekski hetkeks ühe koha peale mitte ühelgi pinnal. Asetage see aurumopp alati alusmatile (7), käepide (4) püstises asendis, kui tegu on statsionaarse süsteemiga, ning veenduge, et aurumopp on välja lülitatud, kui seda ei kasutata.

#### Pärast kasutamist (joon. H ja I)

- ◆ Viige käepide (4) ülemisse asendisse ja lülitage aurumopp asendisse „OFF (VÄLJAS)“.
- ◆ Asetage aurumopp alusele (7) ja oodake kuni mopp maha jahtub. (ligikaudu viis minutit)
- ◆ Eemaldage aurumopp vooluvõrgust.
- ◆ Tühjendage veepaak (3).
- ◆ Eemaldage puhastuslapp (6) ja peske see enne järgmist kasutuskorda. (Veenduge, et järgite puhastuslapi etiketil välja toodud pesujuhiseid).
- ◆ Kerige toitekaabel ümber kaablikonksude (8 ja 9).

**Märkus.** Ülemine kaablikonks (9) pöörleb kergelt, et vabastada kaabel järgmiseks kasutuskorraks.

- ◆ Kinnitage toitekaabel pistiku lähedalt kaabliklambrisse (17).

- ◆ Hoiustamiseks asetage aurumopp alusele (7).

**Märkus.** Kui käepide (4) on ülemises asendis, toitekaabel keritub ümber kaablikonksude (8 ja 9) ning kinnitatud kaabliklambriga (17), siis hoiustab aurumopp end justkui ise. Alternatiivselt on võimalik kasutada käepidemesse (19) ehitatud riputuskiinnit (18), mis võimaldab aurumoppi riputada näiteks seinakonksu külge. Veenduge alati, et seinakonks on mõeldud taluma aurumopi raskust.

#### Tehnilised andmed

	FSM1610 (Tüüp 1)	FSM1620 (Tüüp 1)
Pinge	VAC 230	230
Võimsus	W 1600	1600
Paagi mahutavus	ml 460	460
Kaal	kg 2,7	3,06

## Tõrkeotsing

Kui seade ei tööta korralikult, järgige allpool toodud juhiseid. Kui see ei lahenda probleemi, võtke ühendust oma kohaliku Black & Deckeri remonditöökojaga.

Probleem	Samm	Võimalikud lahendused
Aurumopp ei tööta.	1	Kontrollige, et seade on seinasisese pistikupesaga ühendatud.
	2	Kontrollige, et seade on sisse lülitatud, kasutades on/off toitelülitiit (1).
	3	Kontrollige pistiku kaitset.
Aurumopp ei moodusta auru.	4	Aurumopp moodustab auru vaid siis, kui käepide on püstisest asendist tagasi tõmmatud.
	5	Kontrollige, et veepaak (3) on täis ja õigesti kinnitatud. <b>MÄRKUS:</b> Esmakordsel täitmisel või pärast tühjenemist, võib auru moodustamine kesta kuni 45 sekundit.
	6	Kontrollige, et aurupuhasti pea (5) on kindlalt aurumopi kere külge (12) kinnitatud.
	7	Kontrollige sammu 1, siis 2, siis 3.
Aurumopp lõpetab kasutamise ajal auru moodustamise.	8	Kontrollige sammu 4, siis 5, siis 6 ja siis 3.

Probleem	Samm	Võimalikud lahendused
Aurumopp moodustab liiga palju auru kasutamise ajal.	9	Aurumopil on 3 seadistust. Keerake autoselect valitsat (2), et suurendada moodustatava auru hulka.
Aurumopp moodustab liiga vähe auru kasutamise ajal.	10	Kontrollige sammu 5.
	11	Aurumopil on 3 seadistust. Keerake autoselect valitsat (2), et vähendada moodustatava auru hulka.
Aur väljub seadmel ootamatutest kohtadest.	12	Loe kasutusjuhendist kokkupanekut puudutavat peatükki, et saada kõigi osade ja tarvikute paigaldamiseks täpsed juhised.
Kust saaksin lisateavet / tarvikuid oma aurumopi jaoks.	13	www.blackanddecker.co.uk/steammop www.blackanddecker.ie/steammop

Ärge unustage oma toodet registreerida!

**www.blackanddecker.co.uk/productregistration**  
Registreerige oma toode veebis aadressil **www.blackanddecker.co.uk/productregistration** või saatke oma nimi, perekonnanimi ja tootekood oma riigi Black & Deckeri esindusse.





**BLACK&DECKER®**

**Ohutus, hooldus, teenindus**

[www.blackanddecker.eu](http://www.blackanddecker.eu)

## Kasutusotstarve

Teie Black & Deckeri aurumopp on loodud tihendatud tammepuidu ja laminaadi, linoleumi, vinüüli, keraamiliste plaatide, kivi- ja marmorpõrandate desinfitseerimiseks ja puhastamiseks ning vaipade värskendamiseks. See seade on mõeldud ainult majapidamise siseruumides kasutamiseks.

Teie Black & Deckeri aurumopp (vaid FSMF1621 ja FSS1600) on loodud plaatide, tööpindade, köögipindade ja vannitoapindade desinfitseerimiseks ja puhastamiseks. See seade on mõeldud ainult majapidamise siseruumides kasutamiseks.

## Ohutusjuhised



**Hoiatus! Lugege läbi kõik hoiatused ja juhised.** Kõigi juhiste täpne järgimine aitab vältida elektrilöögi, tulekahju ja/või raske kehavigastuse ohtu.



**Hoiatus!** Võrgutoitega seadmete kasutamisel tuleb alati rakendada põhilisi ohutusabinõusid, sh allpool tooduid, et vähendada tulekahju, elektrilöögi, kehavigastuse ja materiaalse kahju tekkimise ohtu.

- ◆ Enne seadme kasutamist lugege hoolikalt kogu kasutusjuhend läbi.
- ◆ Selles kasutusjuhendis on kirjeldatud ettenähtud otstarvet. Mis tahes tarvikute või lisaseadmete kasutamine või seadme kasutamine viisil, mida selles kasutusjuhendis ei soovitata, võib põhjustada kehavigastuse ohtu.
- ◆ Hoidke see kasutusjuhend hilisemaks kasutamiseks alles.

## Seadme kasutamine

- ◆ Ärge suunake auru inimestele, loomadele, elektriseadmetele ega elektripistikutele.
- ◆ Vältige kokkupuudet veega.
- ◆ Ärge kastke seadet vette.
- ◆ Ärge jätke seadet järelevalveta.
- ◆ Ärge hoidke seadet elektripistikuga ühenduses, kui seade pole kasutuses.
- ◆ Seadme eemaldamiseks pistikust ärge kunagi tõmmake toitejuhtmest. Hoidke seadme juhe eemal kuumusest, õlist ja teravatest äärtest.
- ◆ Ärge kasutage aurupuhasit niiskete kätega.
- ◆ Ärge tõmmake ega kandke juhtmest hoides ega kasutage juhete sangana, ärge jätke juhete ukse vahele, tõmmake juhete ümber teravate äärte ega laske sellel puutuda kokku kuumade pindadega.
- ◆ Ärge kasutage seadet suletud ruumis, mis on täidetud õlipõhise värvilahjendi auru, mõne

koitõrjevahendi, süttiva solmu või muude plahvatuslike või toksiliste aurudega.

- ◆ Kontrollige pörandat tüüpi koos tootjaga.
- ◆ Ärge kasutage nahal, vahaga poleeritud mööblil või põrandatel, sünteetilistel tekstiilidel, veltel või muudel õrnadel, aurutundlikel materjalidel.



**Hoiatus!** Ärge kasutage tihendamata puidust või tihendamata laminaatpõrandatel. Vahaga töödeldud pindadel või mõnel vahatamata põrandal võib kuumus või aur läike eemaldada. Alati on soovitatav testida pinna isoleeritud piirkonnal enne jätkamist. Samuti soovitate kontrollida teie pörandat tootja kasutamise- ja hooldusjuhiseid.

- ◆ Ärge kunagi lisage aurupuhasisse katlakivieemaldusvahendit, aromaatsset, alkohoolset või puhastusvahendit, kuna need võivad seadet kahjustada või muuta selle kasutamise ohtlikuks.
- ◆ Kui kodune kaitselüliti aktiveeritakse aurupuhasiti kasutamise ajal, katkestage kohe toote kasutamine ja võtke ühendust klienditoekeskusega. (Olge elektrilöögi riski suhtes ettevaatlik.)
- ◆ Seadme väljub väga kuum auru kasutatava piirkonna desinfitseerimiseks. See tähendab, et aurupuhasiti pea, puhastuspadjad ja vaibatarvikud muutuvad kasutamise ajal väga kuumaks.
- ◆ **Ettevaatus!** Kandke alati sobivaid jalatseid, kui kasutate aurumoppi ja kui vahetate oma aurumopi tarvikuid. Ärge kandke susse ega avatud varbaosaga jalatseid.
- ◆ Kaas võib kasutamise ajal kuumaks minna.
- ◆ Kasutamise ajal võib seadme auru väljuda.
- ◆ Seda seadet tuleb kasutada ettevaatlikult. ÄRGE puutuge ühtegi osa, mis võib kasutamise ajal kuumaks muutuda.
- ◆ Lülitage seade välja ja asetage käepide püstisesse asendisse enne veepaagi eemaldamist.
- ◆ Kui märkate, et käsi aurupuhasist väljub auru, lülitage seade välja ja katkestage seadme ühendus toitevõrguga, lastes seadmel jahtuda. Võtke ühendust lähima volitatud remondiagendiga. Ärge jätkake seadme kasutamist.

## Pärast kasutamist

- ◆ Katkestage seadme ühendus vooluvõrguga ja laske enne puhastamist jahtuda.
- ◆ Kui seadet ei kasutata, tuleb see panna hoiule kuiva kohta.
- ◆ Lapsed ei tohi hoiule pandud seadmetele juurde pääseda.

## Kontrollimine ja parandustööd

- ◆ Katkestage seadme ühendus vooluvõrguga ja laske enne hooldus- või remonditöid jahtuda.
- ◆ Enne kasutamist veenduge, et seade pole kahjustunud ja sel puuduvad katkised osad. Kontrollige purunenud osade, kahjustunud lülite ja muude tingimuste puudumist, mis võivad mõjutada seadme kasutamist.
- ◆ Kontrollige regulaarselt kahjustuste puudumist seadme juhtmel.
- ◆ Ärge kasutage seadet, kui mõni selle osa on kahjustunud või katki.
- ◆ Kahjustunud või katkised osad peab asendama või parandama volitatud remonditöökoda.
- ◆ Ärge kunagi üritage eemaldada ega vahetada muid osi peale nende, mis on kindlaks määratud selles kasutusjuhendis.

## Teiste isikute ohutus

- ◆ Seda seadet võivad kasutada lapsed alates 8. eluaastast ning piiratud füüsiliste, tajumis- või vaimsete võimetega või kogemuste ja teadmisteta isikud, kui neid seejuures jälgitakse või juhendatakse, kuidas seadet ohutult kasutada, ning selgitatakse seotud ohte. Lapsed ei tohi seadmega mängida. Järelevalveta lapsed ei tohi seadet puhastada ega hooldada.
- ◆ Laste üle tuleb pidada järelevalvet, et nad ei mängiks seadmega.

## Muud ohud.

Tööriista kasutamisel võivad tekkida muud ohud, mida ei ole lisatud hoiatustes kirjeldatud. Need ohud võivad tekkida valesti kasutamise, pikemaajalise kasutamise jne tõttu.

Ka asjakohaste ohutusnõuete järgimisel ja turvasaadeldiste kasutamisel ei saa teatud ohte vältida. Need on järgmised:

- ◆ Liikuvate osade puudutamisest põhjustatud vigastused.
- ◆ Kuumade osade puudutamisest põhjustatud vigastused.
- ◆ Detailide või tarvikute vahetamisel tekkinud vigastused.
- ◆ Vigastuste tekkimine seadme pikaajalisel kasutamisel. Seadme pikaajalisel kasutamisel tehke regulaarselt puhkepause.

## Elektriohutus



**Hoiatus! See toode peab olema maandatud. Kontrollige alati, et toitepinge vastab andmesildile märgitud väärtusele.**

Elektripistikud peavad vastama pistikupesale. Ärge kunagi muutke pistikut mis tahes moel. Muutmata pistikud ja sobivad pistikupesad vähendavad elektrilöögiohtu.

- ◆ Kui toitejuhe on kahjustunud, tuleb lasta see ohutuse tagamiseks tootjal või Black & Deckeri volitatud hoolduskeskusel välja vahetada.

## Pikendusjuhtmed ja klassi 1 toode

- ◆ Kuna teie seade on maandatud ja klassi 1 ehitusega, tuleb kasutada 3 südamikuga juhet.
- ◆ Võimsuskaota saab kasutada kuni 30 m (100 jalga) pikkust kaablit.

## Seadmel olevad sildid

Tööriistal on kasutatud järgmisi sümboleid:



**Hoiatus! Vigastusohu vähendamiseks peab kasutaja tähelepanelikult lugema kasutusjuhendit.**



**Hoiatus! Põletamisohu.**

## Hooldus ja puhastamine

Black & Deckeri juhtmega seade on loodud pikaajaliseks kasutamiseks minimaalse hooldamise juures. Pideva rahuldava töö tagamiseks tuleb selle eest hoolitseda ja seadet regulaarselt puhastada.

**Hoiatus!** Enne hooldus- või puhastustööd juhtmega seadmete kallal tuleb seade välja lülitada ja vooluvõrgust eemaldada.

- ◆ Pühkige oma seadet pehme niiske lapiga.
- ◆ Raskesti eemaldatavate plekkide korral kasutage õrna seebilahust ja vett lapi niisutamiseks.

## Puhastuspatjade hooldamine

Pesemisjuhised - Mitte lisada pesupehmentid - Lasta täielikult kuivada enne uuesti kasutamist.

**Ettevaatus!** Järgige puhastusjuhiseid, mis on trükitud puhastuspatjade etiketile.

## Toitepistiku vahetamine (ainult Ühendkuningriik ja Iirimaa)

Kui on vaja paigaldada uus toitepistik, toimige järgmiselt:

- ◆ Kõrvaldage vana pistik ohutult.

- ◆ Ühendage pruun juhe uue pistiku faasiklemmiga.
- ◆ Ühendage sinine juhe nullklemmiga.
- ◆ Ühendage roheline/kollane juhe maandusklemmiga.

**Hoiatus!** Järgige kvaliteetsete pistikutega kaasas olevaid paigaldusjuhiseid. Soovitatav kaitse: 13 A.

### Keskkonnakaitse



Eraldi kogumine. Seda toodet ei tohi kõrvaldada koos olmejäätmetega.

Kui te ühel päeval leiate, et teie Black & Deckeri toode on muutunud kasutuks või vajab väljavahetamist, ärge visake seda olmejäätmete hulka. Viige toode vastavasse kogumispunkti.



Kasutatud toodete ja pakendite eraldi kogumine võimaldab materjale taaskasutada. Materjalide taaskasutamine aitab vältida keskkonna saastamist ja vähendab vajadust tooraine järele.

Kohalikud määrused võivad nõuda elektroonikaromu eraldamist olmejäätmetest ning selle viimist prügilasse või jaemüüjale, kellelt ostate uue toote.

Black & Decker pakub võimalust Black & Deckeri toodete tagasivõtmiseks ja taaskasutamiseks pärast kasutusea lõppu. Selle teenuse kasutamiseks viige toode volitatud remonditöökotta, kus see meie nimel tagasi võetakse.

Lähima volitatud remonditöökoja leidmiseks võite pöörduda Black & Deckeri kohaliku esindusse, mille aadressi leiate sellest kasutusjuhendist. Samuti on Black & Deckeri volitatud remonditöökodade nimekiri ja müügijärgse teeninduse üksikasjad ning kontaktandmed leitavad internetis aadressil [www.2helpU.com](http://www.2helpU.com).

### Garantii

Black & Decker on oma toodete kvaliteedis kindel ja pakub erilist garantiid. See garantii täiendab teie seaduslikke õigusi ega piira neid kuidagi. Garantii kehtib Euroopa Liidu liikmesriikide territooriumil ja Euroopa vabakaubanduspiirkonnas.

Kui 24 kuu jooksul alates ostukuupäevast ilmneb Black & Deckeri tootel materjali- või tootmisvigu või toote mittevastavus, garanteerib Black & Decker, et asendab katkised osad, parandab või asendab mõistlikus ulatuses kulunud tooted, põhjustades kliendile võimalikult vähe ebamugavust, kui tegemist pole järgmisega:

- ◆ Toodet on edasi müüdnud, kasutatud professionaalsel tasandil või välja üüritud;
- ◆ Toodet on valesti või hooletult kasutatud;
- ◆ Toode on võõrkehade, ainete või õnnetuste tõttu kahjustunud;
- ◆ Toodet on üritanud remontida kolmandad isikud peale Black & Deckeri volitatud remonditöökodade ja Black & Deckeri hooldustöötajate.

Koos garantiinõudega tuleb müüjale või volitatud remonditöökojale esitada ostudokument. Lähima volitatud remonditöökoja leidmiseks võite pöörduda Black & Deckeri kohaliku esindusse, mille aadressi leiate sellest kasutusjuhendist. Samuti on Black & Deckeri volitatud remonditöökodade nimekiri ja müügijärgse teeninduse üksikasjad ning kontaktandmed leitavad internetis aadressil [www.2helpU.com](http://www.2helpU.com).

Külastage meie veebilehte

[www.blackanddecker.co.uk](http://www.blackanddecker.co.uk), et registreerida oma uus Black & Deckeri toode ning olla kursis viimaste uute toodete ja eripakkumistega. Lisateavet Black & Deckeri firmamärgi ja tootevaliku kohta leiate veebilehelt [www.blackanddecker.co.uk](http://www.blackanddecker.co.uk).

## Naudojimo paskirtis

Ši „Black & Decker“ garinė šluota skirta hermetinto kietmedžio, hermetinto laminato, linoleumo, vinilplasto, keraminių plytelių, akmeninių ir marmurinių grindų sanitarinei būklei gerinti bei joms valyti, o taip pat kilimams atgaivinti. Šis prietaisas skirtas tik individualiam naudojimui namų ūkio patalpose.



**Įspėjimas! Prieš pradėdami naudoti šį prietaisą, perskaitykite visą „Saugos, techninės priežiūros, aptarnavimo“ vadovą.**

Prieš pradėdami naudoti šį prietaisą, atidžiai perskaitykite šią instrukciją.

## Funkcijos

Šis prietaisas turi kai kurias arba visas toliau nurodymas funkcijas.

1. Įjungimo/išjungimo jungiklis
2. Ratukas „Autoselect™“
3. Nuimamas vandens bakelis
4. Rankena
5. Garų tiekimo galvutė
6. Garų tiekimo galvutės valymo padėklas
7. Atraminis kilimėlis
8. Apatinis kabelio tvirtinimo kabliukas
9. Viršutinis kabelio tvirtinimo kabliukas
10. Spaustukas laidams laikyti

## Surinkimas

**Įspėjimas!** Prieš mėginant atlikti toliau nurodytus veiksmus, prietaisą būtina reikia išjungti, atjungti nuo elektros tinklo ir įsitikinti, ar jis atvėso ir jame nėra vandens.

### Rankenos uždėjimas (A pav.)

- ♦ Kiškite apatinį rankenos (4) galą į garinės šluotos korpuso (12) viršutinį galą, kol jis tinkamai užsifiksuos. Ant rankenos esanti rodyklė (4) turi būti sutapdinta su garų šluotos korpuso viršumi (12).

### Garų tiekimo galvutės uždėjimas (B pav.)

- ♦ Maukite apatinį garinės šluotos korpuso (12) galą ant garų tiekimo galvutės (5), kol jis tinkamai užsifiksuos.
- ♦ Garų tiekimo galvutę nuo garinės šluotos galima nuimti paspaudus garų tiekimo galvutės atlaisvinimo mygtuką (13) ir nutraukus garinės šluotos korpusą (12) nuo garų tiekimo galvutės (5).

### Vandens indo uždėjimas (C pav.)

- ♦ Užspauskite vandens indą (3) ant rankenos (4).
- ♦ Stumkite vandens indą (3) į garinės šluotos

korpusą (12), užtikrindami, kad vandens indas būtų tvirtai uždėtas.

### Valymo įrankio uždėjimas (D pav.)

Atsarginių valymo įrankių galite įsigyti iš „Black & Decker“ prekybos atstovo:- (kat. Nr. FSMP20-XJ).

- ♦ Dėkite valymo įrankį (6) ant grindų kibukais į viršų.
- ♦ Lengvai užspauskite garinę šluotą ant valymo įrankio (6).

**Dėmesio!** Nenaudojamą garinę šluotą visada statykite ant atraminio kilimėlio (7), rankeną (4) nustatę į vertikalią padėtį ir įsitikinkite, ar nenaudojama garinė šluota yra išjungta.

### Valymo įrankio nuėmimas (E pav.)

**Dėmesio!** Dėdami valymo padėklą ant garinės šluotos, visada avėkite tinkamus batus. Neavėkite šlepečių arba avalynės atvirais pirštų galais.

- ♦ Pasukite rankeną (4) į vertikalią padėtį ir išjunkite garinę šluotą.
- ♦ Padėkite garinę šluotą ant atraminio kilimėlio ir palaukite, kol ji atvės. (maždaug penkias minutes)
- ♦ Užminkite savo bato priekiu ant valymo padėklo nuėmimo auselės (14) ir tvirtai prispauskite.
- ♦ Nuimkite garinę šluotą nuo valymo padėklo.

**Dėmesio!** Nenaudojamą garinę šluotą visada statykite ant atraminio kilimėlio (7), rankeną (4) nustatę į vertikalią padėtį ir įsitikinkite, ar nenaudojama garinė šluota yra išjungta.

### Vandens bakelio pripildymas (F pav.)

Patogumo ir lengvo pildymo dėlei šios garinės šluotos vandens bakelį galima nuimti ir vėl lengvai uždėti. Šioje garinėje šluotoje įrengta apsaugos nuo kalkių nuosėdų susidarymo sistema, užtikrinanti ilgesnį prietaiso veikimą.

**Pastaba:** Įpilkite į vandens bakelį švaraus vandens iš čiaupo.

**Pastaba:** Tose vietovėse, kur vanduo yra labai kietas, rekomenduojama naudoti dejonizuotą vandenį.

- ♦ Nuimkite vandens bakelį (3).
- ♦ Atidarykite pildytuvo dangtelį (16).
- ♦ Pripilkite vandens į vandens bakelį (3).

**Įspėjimas!** Vandens bakelyje telpa 460 ml vandens. Nepripilkite vandens per daug.

- ♦ Vėl uždėkite pildytuvo dangtelį (16).
- ♦ Vėl uždėkite vandens bakelį (3).

**Pastaba:** Būtinai tvirtai užspauskite pildytuvo dangtelį.

**Pastaba:** Nenaudokite cheminių valiklių su šia garų šluota.

### Kilimų valymo antgalio uždėjimas (G pav.) (tik modeliui FSM1620)

- ♦ Dėkite kilimų valymo antgalį ant grindų.
- ♦ Pritvirtinkite valymo padėklą prie įrenginio.
- ♦ Lengvai spauskite garinę šluotą ant kilimų valymo antgalio (11), kol ji tinkamai užsifiksuos.

**Dėmesio!** Nenaudojamą garinę šluotą visada statykite ant atraminio kilimėlio (7), rankeną (4) nustatę į vertikalią padėtį ir įsitikinkite, ar nenaudojama garinė šluota yra išjungta.

### Kilimų valymo antgalio nuėmimas (G pav.) (tik modeliui FSM1620)

**Dėmesio!** Dėdami kilimų valymo antgalį ant garinės šluotos, visada avėkite tinkamus batus. Neavėkite šlepečių arba avalynės atvirais pirštų galais.

- ♦ Pasukite rankeną (4) į vertikalią padėtį ir išjunkite garinę šluotą.
- ♦ Padėkite garinę šluotą ant atraminio kilimėlio ir palaukite, kol ji atvės. (maždaug penkias minutes)
- ♦ Užminkite savo bato priekiu ant kilimų valymo antgalio nuėmimo auselės (15) ir tvirtai prispauskite.
- ♦ Nuimkite garinę šluotą nuo kilimų valymo antgalio (11).

**Dėmesio!** Nenaudojamą garinę šluotą visada statykite ant atraminio kilimėlio (7), rankeną (4) nustatę į vertikalią padėtį ir įsitikinkite, ar nenaudojama garinė šluota yra išjungta.

### Naudojimas

**Svarbu!** Naudojamas vadovaujantis šia instrukcija, su uždėtu mikropluošto padėklų ir naudojamas be paliovos 90 sekundžių, šis įrenginys sunaikins 99,9 % bakterijų ir mikrobus.

### Įjungimas ir išjungimas

- ♦ Norėdami prietaisą įjungti, paspauskite įjungimo/išjungimo jungiklį (1). Garinė šluota įkaiš maždaug per 15 sekundžių.

**Pastaba:** Pirmą kartą įjungus garinę šluotą, vandens bakelio lemputė švies raudonai. Kai garinė šluota bus paruošta naudojimui, vandens bakelio lemputė švies mėlynai.

- ♦ Norėdami prietaisą išjungti, paspauskite įjungimo/išjungimo jungiklį (1).

**Dėmesio!** Niekada nepalikite garinės šluotos jokiam laikotarpiui ant jokio paviršiaus. Nenaudojamą garinę šluotą visada statykite ant atraminio kilimėlio (7), rankeną (4) nustatę į vertikalią padėtį ir įsitikinkite, ar nenaudojama garinė šluota yra išjungta.


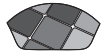

**Dėmesio!** Po naudojimo visada išpilkite vandenį iš garinės šluotos.

**Pastaba:** Pirmą kartą pripylus vandens arba vandeniui visiškai išgaravus, gali tekti palaukti iki 45 sekundžių, kol vėl bus tiekiami garai.

### Technologija „Autoselect™“

Šioje garinėje šluotoje įrengtas „Autoselect™“ ratukas (2), kuris rodo įvairius valymo būdus. Jis naudojamas konkrečiam valymo darbui tinkamam darbo režimui pasirinkti.

„Autoselect™“ ratuku (2) pasirinkite vieną iš šių parinkčių:

	Medinėms/laminuotoms grindims
	Akmeninėms/marmurinėms grindims
	Plytelėms/viniplasto grindims

Garinė šluota parinks tinkamą garų kiekį, reikiamą konkrečiam valymo darbui atlikti.

**Pastaba:** Prieš naudodami garinę šluotą, visada įsitikinkite, ar naudojate tinkamą nuostatą.

### Patarimai, kaip optimaliai naudoti įrankį

#### Bendroji informacija

**Dėmesio!** Niekada nenaudokite garinės šluotos, neuždėję valymo padėklo.

- ♦ Valydami garine šluota, kabelį galite prisegti spaustuku (10), kad jis netrukdytų dirbti.
- ♦ Prieš naudodami garinę šluotą, būtinai išsiurbkite arba iššluokite grindis.
- ♦ Įrenginį lengviausia naudoti pakreipus rankeną 45° kampu ir valant lėtai, apdorojant po mažą paviršiaus plotą.
- ♦ Nenaudokite cheminių valiklių su šiuo rankiniu gariniu valytuvu. Norėdami pašalinti dėmes nuo viniplasto arba linoleumo išklotų grindų, jas prieš tai galite išplauti švelnaus poveikio valymo priemonės ir vandens tirpalu, naudodami garinę šluotą.

#### Valymas garais

- ♦ Dėkite valymo įrankį (6) ant grindų kibukais į viršų.
- ♦ Nuimkite garinę šluotą nuo atraminio kilimėlio (7) ir lengvai užspauskite ją ant valymo padėklo (6).
- ♦ Dėkite garinę šluotą ant atraminio kilimėlio.
- ♦ Prijunkite garinę šluotą prie elektros tinklo.
- ♦ Pasukite „Autoselect™“ ratuką (2) ties norima nuostata.

- ♦ Paspauskite įjungimo/išjungimo mygtuką (1). Garinė šluota įkais maždaug per 15 sekundžių.
- ♦ Traukiant rankeną (4) atgal, bus įjungtas garinis siurblys. Po kelių sekundžių iš garų tiekimo galvutės pradės veržtis garai.

**Pastaba:** Pirmą kartą pripylus vandens arba vandeniui visiškai išgaravus, gali tekti palaukti iki 45 sekundžių, kol vėl bus tiekiami garai.

- ♦ Garai į valymo padėklą pateks per kelias sekundes. Garinė šluota lengvai slys paviršiumi, kurio sanitarinę būklę reikia pagerinti/išvalyti.
- ♦ Lėtai stumkite ir traukite garinę šluotą grindimis, kad kruopščiai garais išvalytumėte kiekvieną grindų vietą.

**Pastaba:** Naudojant prietaisą, garinį siurblių galima išjungti, sugrąžinant rankeną į vertikalią padėtį; ši patogi funkcija leidžia trumpam padėti garinę šluotą ant atraminio kilimėlio ir patraukti baldus, o paskui vėl valyti, neišjungiant prietaiso.

- ♦ Pabaigę naudoti garinę šluotą, sugrąžinkite rankeną (4) į vertikalią padėtį, išjunkite prietaisą, padėkite jį ant atraminio kilimėlio (7) ir palaukite, kol garinė šluota atvės. (maždaug penkias minutes)

**Dėmesio!** Svarbu stebėti vandens lygį vandens bakelyje. Norėdami vėl pripildyti vandens bakelį ir tęsti valymą/dezinfekavimą, sugrąžinkite rankeną (4) į vertikalią padėtį ir išjunkite garinę šluotą. Atjunkite įrenginį nuo elektros tinklo sieninio lizdo, nuimkite vandens bakelį (3) ir pripilkite į jį vandens.

**Dėmesio!** Niekada nepalikite garinės šluotos jokiam laikotarpiui ant jokio paviršiaus. Nenaudojamą garinę šluotą visada statykite ant atraminio kilimėlio (7), rankeną (4) nustatę į vertikalią padėtį ir įsitikinkite, ar nenaudojama garinė šluota yra išjungta.

### Kilimų atnaujinimas (tik modeliu FSM1620)

- ♦ Dėkite valymo įrankį (6) ant grindų kibukais į viršų.
- ♦ Nuimkite garinę šluotą nuo atraminio kilimėlio (7) ir lengvai užspauskite ją ant valymo padėklo (6).
- ♦ Dėkite kilimų valymo antgalį (11) ant grindų.
- ♦ Lengvai spauskite garinę šluotą ant kilimų valymo antgalio (11), kol ji tinkamai užsifiksuos.
- ♦ Dėkite garinę šluotą ant atraminio kilimėlio. (7)
- ♦ Prijunkite garinę šluotą prie elektros tinklo.
- ♦ Paspauskite įjungimo/išjungimo mygtuką (1). Garinė šluota įkais maždaug per 15 sekundžių.
- ♦ Pasukite „Autoselect™“ ratuką (2) ties medinių/laminuotų grindų valymo nuostata.
- ♦ Traukiant rankeną (4) atgal, bus įjungtas garinis siurblys. Po kelių sekundžių iš garų tiekimo galvutės pradės veržtis garai.

**Pastaba:** Pirmą kartą pripylus vandens arba vandeniui visiškai išgaravus, gali tekti palaukti iki 45 sekundžių, kol vėl bus tiekiami garai.

- ♦ Lėtai stumkite ir traukite garinę šluotą kilimu, kad kruopščiai garais atnaujintumėte kiekvieną kilimo vietą.

**Pastaba:** Naudojant prietaisą, garinį siurblių galima išjungti, sugrąžinant rankeną (4) į vertikalią padėtį; ši patogi funkcija leidžia trumpam padėti garinę šluotą ant atraminio kilimėlio (7) ir patraukti baldus, o paskui vėl valyti, neišjungiant prietaiso.

- ♦ Pabaigę naudoti garinę šluotą, sugrąžinkite rankeną (4) į vertikalią padėtį, išjunkite prietaisą, padėkite jį ant atraminio kilimėlio (7) ir palaukite, kol garinė šluota atvės. (maždaug penkias minutes)

**Dėmesio!** Svarbu stebėti vandens lygį vandens bakelyje. Norėdami vėl pripildyti vandens bakelį ir tęsti valymą/dezinfekavimą, sugrąžinkite rankeną (4) į vertikalią padėtį ir išjunkite garinę šluotą. Atjunkite įrenginį nuo elektros tinklo sieninio lizdo, nuimkite vandens bakelį (3) ir pripilkite į jį vandens.

**Dėmesio!** Niekada nepalikite garinės šluotos jokiam laikotarpiui ant jokio paviršiaus. Nenaudojamą garinę šluotą visada statykite ant atraminio kilimėlio (7), rankeną (4) nustatę į vertikalią padėtį ir įsitikinkite, ar nenaudojama garinė šluota yra išjungta.

### Po naudojimo (H ir I pav.)

- ♦ Pasukite rankeną (4) į vertikalią padėtį ir išjunkite garinę šluotą.
- ♦ Padėkite garinę šluotą ant atraminio kilimėlio ir palaukite, kol ji atvės. (maždaug penkias minutes)
- ♦ Atjunkite rankinį garinį valytuvą nuo elektros tinklo sieninio lizdo.
- ♦ Išpilkite vandenį iš vandens bakelio (3).
- ♦ Nuimkite valymo padėklą (6), nuplaukite ir paruoškite jį kitam kartui. (Būtinai vadovaukitės plovimo instrukcija, nurodyta ant valymo padėklo).
- ♦ Suvyniokite maitinimo kabelį ant tvirtinimo kabliukų (8 ir 9).

**Pastaba:** Viršutinis kabelio tvirtinimo kabliukas (9) sukasi, kad jį kabelį galima būtų lengvai nuimti kitą kartą naudojant įrenginį.

- ♦ Ties kištuku sutvirtinkite maitinimo kabelį, naudodami kabelio tvirtinimo spaustuką (17).
- ♦ Padėkite garinę šluotą ant atraminio kilimėlio (7).

**Pastaba:** Pakėlus rankeną (4) į vertikalią padėtį, kabelį tvarkingai suvyniojus ant kabelio tvirtinimo kabliukų (8 bei 9) ir pritvirtinus kabelio tvirtinimo spaustuku (17), garinė šluota tvirtai stovės ir jos

paremti nereikės. Garinę šluotą galima pakabinti ant sieninio kabliuko, naudojant pakabinimo laikiklį (18), įrengtą rankenoje (19). Visada įsitikinkite, ar sieninis kabliukas gali tinkamai išlaikyti garinės šluotos svorį.

### Techniniai duomenys

		FSM1610 (1 tipas)	FSM1620 (1 tipas)
Įtampa	V <sub>ac</sub>	230	230
Galingumas	W	1600	1600
Bakelio talpa	ml	460	460
Svoris	kg	2,7	3,06

### Trikčių šalinimas

Jeigu manote, kad prietaisas veikia netinkamai, vadovaukitės toliau pateiktomis instrukcijomis. Jeigu tai problemos išspręsti nepadaeda, kreipkitės į vietos „Black & Decker“ remonto atstovą.

Problema	Veiksmas	Galimi sprendimo būdai
Parnis mop nelze zapnout.	1	Patikrinkite, ar įrenginys prijungtas prie sieninio lizdo.
	2	Patikrinkite, ar įrenginys yra įjungtas naudodami įjungimo/išjungimo jungiklį (1).
	3	Patikrinkite kištuke esantį saugiklį.

Problema	Veiksmas	Galimi sprendimo būdai
Parnis mop nevytvairi parų.	4	Garų šluota tiekis garus tik tada, kai rankena bus patraukta atgal iš stačios padėties.
	5	Patikrinkite, ar vandens bakelis (3) yra pilnas ir tinkamai uždėtas. <b>PASTABA:</b> Pirmą kartą pripylus vandens arba vandeniui visiškai išgaravus, gali tekti palaukti iki 45 sekundžių, kol vėl bus tiekiami garai.
	6	Zkontrolujte, zda je parni hlavice (5) řádně uložena v parním mpu (12).
	7	Patikrinkite veiksmus 1, tada 2, o paskui 3.
Parnis mop přestane bēhem práce vytvairēt parų.	8	Patikrinkite veiksmus 4, tada 5, 6, o paskui 3.
Parnis mop vytvairi bēhem práce přiliš mnoho parų.	9	Garų šluota turi 3 nuostatas. Sukite automatinio pasirinkimo ratuką (2), kad garų būtų tiekama daugiau.
Parnis mop vytvairi bēhem práce přiliš málo parų.	10	Patikrinkite 5 žingsnį.
	11	Garų šluota turi 3 nuostatas. Sukite automatinio pasirinkimo ratuką (2), kad garų būtų tiekama mažiau.
Pára uniká z neobvyklých míst parního mpu.	12	Žr. šios instrukcijos surinkimo skyrių, kur nurodyta, kaip reikia tinkamai montuoti visas dalis ir priedus.



Problema	Veiksmas	Galimi sprendimo būdai
<b>Kde mohu získat další informace / příslušenství pro tento parní mop.</b>	13	www. blackanddecker. co.uk/steammop www. blackanddecker.ie/ steammop

**Nepamirškite užregistruoti savo gaminio!**

**[www.blackanddecker.co.uk/productregistration](http://www.blackanddecker.co.uk/productregistration)**

Užregistruokite savo gaminį internetu, adresu

**[www.blackanddecker.co.uk/productregistration](http://www.blackanddecker.co.uk/productregistration)**, arba

išsiųskite savo duomenis (vardą, pavardę ir gaminio kodą)

savo šalies „Black & Decker“ atstovams.



**Sauga, tehninē priežiūra, remontas**

[www.blackanddecker.eu](http://www.blackanddecker.eu)

---

## Naudojimo paskirtis

Ši „Black & Decker“ garinė šluota skirta hermetinto kietmedžio, hermetinto laminato, linoleumo, vinilplasto, keraminių plytelių, akmeninių ir marmurinių grindų sanitarinei būklei gerinti bei joms valyti, o taip pat kilimams atgaivinti. Šis prietaisas skirtas tik individualiam naudojimui namų ūkio patalpose. Šis „Black & Decker“ garinis valytuvas (tik modeliai FSMF1621 ir FSS1600) skirtas plytelių, stalviršių, virtuvių ir vonių paviršių sanitarinei būklei gerinti ir jiems valyti. Šis prietaisas skirtas tik individualiam naudojimui namų ūkio patalpose.

## Saugos informacija



**Įspėjimas! Perskaitykite visus saugos įspėjimus ir visus nurodymus.** Jei bus nesilaikoma toliau pateiktų įspėjimų ir nurodymų, gali kilti elektros smūgio, gaisro ir (arba) sunkaus sužeidimo pavojus.



**Įspėjimas!** Naudodami laidinius prietaisus, laikykitės būtinų saugos priemonių, įskaitant toliau nurodytas, kad sumažintumėte gaisro, elektros smūgio, susižeidimo ir turtinės žalos pavojų.

- ♦ Prieš pradėdami naudoti šį prietaisą, atidžiai perskaitykite visą šią instrukciją.
- ♦ Numatytoji naudojimo paskirtis aprašyta šioje naudojimo instrukcijoje. Naudojant šiame vadove nerekomenduojamus papildomus įtaisus arba priedus, arba naudojant prietaisą ne pagal numatytąją paskirtį, gali kilti asmeninio susižeidimo pavojus.
- ♦ Išsaugokite šią instrukciją ateičiai.

## Prietaiso naudojimas

- ♦ Nenukreipkite garų į žmones, gyvūnus, elektrinius prietaisus arba elektros lizdus.
- ♦ Saugokite prietaisą nuo lietaus.
- ♦ Nemerkite prietaiso į vandenį.
- ♦ Nepalikite prietaiso be priežiūros.
- ♦ Jeigu prietaiso nenaudojate, nepalikite jo įjungto į elektros lizdą.
- ♦ Niekada netraukite už elektros kabelio, norėdami atjungti prietaisą nuo elektros lizdo. Prietaiso laidą laikykite atokiai nuo šilumos, tepalo ir aštrių kraštų.
- ♦ Nelieskite garinio valytuvo šlapiomis rankomis.
- ♦ Netraukite ir neneškite už laido; nenaudokite laido vietoj rankenos; neprispauskite laido durimis; saugokite laidą nuo aštrių kampų ir įkaitusių paviršių.

- ♦ Nenaudokite prietaiso aliejinių dažų skiediklių, kai kurių apsaugos nuo kandžių medžiagų, degių dulkių arba kitų sprogių ar nuodingų garų pilnose uždaroose patalpose.
- ♦ Pasiteiraukite savo namų grindų gamintojo, ar jūs grindis galima valyti garais.
- ♦ Nenaudokite ant odinių, vašku poliruotų baldų arba grindų, sintetinių audinių, aksomo ir kitų garams jautrių medžiagų.



**Įspėjimas!** Nenaudokite ant nehermetintų medinių arba nehermetintų laminuotų grindų. Karštis ir garai gali sugadinti vaškuotas arba kai kurias nevaškuotas grindis ir jos gali nebeblizgėti. Prieš valant visą paviršių, visada rekomenduojama išbandyti nedideliame paviršiaus plote. Taip pat rekomenduojama vadovautis grindų gamintojo pateiktais grindų naudojimo ir priežiūros nurodymais.

- ♦ Niekada nepilkite į garinį valytuvą kalkių nuosėdų šalinimo, aromatinių, alkoholinių arba plaunamųjų priemonių, nes jos gali jį sugadinti arba jis gali tapti nesaugus naudoti.
- ♦ Jeigu naudojant garinimo funkciją suveiktų namų elektros grandinės pertraukiklis, tuoj pat atjunkite gaminį ir kreipkitės į klientų aptarnavimo centrą. (Saugokitės elektros smūgio.)
- ♦ Prietaisas išleidžia labai karštus garus apčiuojamo paviršiaus sanitarinei būklei gerinti. Tai reiškia, kad garų tiekimo galvutė, valymo padėklai ir priedas kilimams valyti naudojimo metu gali labai įkaisti.
- ♦ **Dėmesio!** Naudodami garinę šluotą ir keisdami garinės šluotos priedus, visada avėkite batus. Neavėkite šlepečių arba avalynės atvirais pirštų galais.
- ♦ Naudojimo metu dangtelis gali įkaisti.
- ♦ Naudojant prietaisą, iš jo gali veržtis garai.
- ♦ Šį prietaisą reikia naudoti atsargiai. NELIESKITE jokių dalių, kurios naudojimo metu gali įkaisti.
- ♦ Išjunkite prietaisą ir, prieš nuimdami vandens bakelį, sugražinkite rankeną į vertikalią padėtį.
- ♦ Jeigu iš rankinio garinio valytuvo korpuso pradėtų veržtis garai, išjunkite jį, atjunkite nuo elektros tinklo ir palaukite, kol jis atvės. Kreipkitės į artimiausią įgaliotąjį remonto centrą. Nenaudokite prietaiso, kol jis nebus sutaisytas.

## Po naudojimo

- ♦ Atjunkite prietaisą ir, prieš valydami, palaukite, kol jis atvės.
- ♦ Nenaudojamą prietaisą reikia laikyti sausoje vietoje.
- ♦ Vaikai neturi pasiekti saugomų prietaisų.

## Tikrinimas ir remontas

- ♦ Atjunkite prietaisą ir, prieš atlikdami bet kokius techninės priežiūros arba remonto darbus, palaukite, kol jis atvės.
- ♦ Prieš naudojimą patikrinkite, ar prietaisas nėra apgadintas, ar dalys yra be defektų. Patikrinkite, ar nėra sugedusių dalių, jungiklių ar kokių nors kitų gedimų, kurie galėtų paveikti prietaiso veikimą.
- ♦ Reguliariai tikrinkite, ar nepažeistas elektros laidas.
- ♦ Nenaudokite prietaiso, jeigu kuri nors jo dalis yra pažeista arba sugedusi.
- ♦ Bet kokias pažeistas arba sugadintas dalis atiduokite taisyti įgaliotajam remonto atstovui.
- ♦ Niekada nebandykite nuimti arba pakeisti kokių nors dalių kitomis, šioje instrukcijoje nenurodytomis, dalimis.

## Kitų asmenų sauga

- ♦ Šį prietaisą galima naudoti vaikams nuo 8 metų amžiaus ir asmenims, turintiems psichinių, jutiminių arba protinių negalių arba patirties bei žinių trūkumo, jeigu jie yra prižiūrimi arba instruktuojami, kaip saugiai naudoti šį prietaisą, ir supranta atitinkamus pavojus. Neleiskite vaikams žaisti su šiuo prietaisu. Be suaugusiųjų priežiūros vaikams draudžiama valyti ir techniškai prižiūrėti šį prietaisą.
- ♦ Prižiūrėkite vaikus, kad jie nežaistų su šiuo buitiniu prietaisu.

## Kiti pavojai.

Naudojant šį įrankį, gali kilti papildomų kitų pavojų, kurie gali būti nenurodyti pateiktuose įspėjimuose dėl saugos. Šie pavojai gali kilti naudojant įrankį ne pagal paskirtį, ilgai naudojant įrankį ir pan.

Nepaisant atitinkamų saugos nurodymų pritaikymo ir saugos priemonių naudojimo, tam tikrų kitų pavojų išvengti neįmanoma. Galimi pavojai:

- ♦ Susižeidimai, prisilietus prie bet kurių judančių dalių.
- ♦ Susižeidimai, prisilietus prie bet kurių įkaitusių dalių.
- ♦ Susižalojimai keičiant bet kokias dalis arba priedus.
- ♦ Žala, patiriama prietaisą naudojant ilgą laiką. Jeigu prietaisą reikia naudoti ilgą laiką, būtina reguliariai darykite pertraukas.

## Elektros sauga



**Įspėjimas!** Šis prietaisas turi būti įžemintas. Visuomet patikrinkite, ar akumuliatoriaus kasetės įtampa atitinka kategorijos plokštelėje nurodytą įtampą.

Elektros kištukas privalo atitikti lizdą. Niekada niekaip nemodifikuokite kištuko. Nepakeisti, originalūs kištukai ir juos atitinkantys elektros lizdai sumažins elektros smūgio pavojų.

- ♦ Jeigu maitinimo laidas būtų pažeistas, siekiant išvengti pavojaus, jį nedelsiant privalo pakeisti įgaliotasis „Black & Decker“ techninės priežiūros centro darbuotojas.

## Ilginimo kabeliai ir 1 klasės gaminys

- ♦ Galima naudoti 3 gyslų kabelį, nes prietaisas yra įžemintas ir turi 1 saugos klasės prietaisų konstrukciją.
- ♦ Galima naudoti iki 30 m (100 pėdų) ilgio kabelį be jokių energijos nuostolių.

## Ant prietaiso esantys ženklai

Ant įrankio rasite pavaizduotas šias piktogramas:



**Įspėjimas!** Norėdamas sumažinti susižeidimo pavojų, vartotojas privalo perskaityti šią naudojimo instrukciją.



**Įspėjimas!** Pavojus nusiūtinti.

## Techninė priežiūra ir valymas

Šis „Black & Decker“ laidinis elektrinis prietaisas skirtas ilgalaikiam darbui, prireikiant minimalios techninės priežiūros. Prietaisas tarnaus kokybiškai ir ilgai, jei jį tinkamai prižiūrėsite ir reguliariai valysite.

**Įspėjimas!** Prieš pradėdami bet kokius laidinių prietaisų techninės priežiūros arba valymo darbus, išjunkite prietaisą ir atjunkite jį nuo elektros tinklo.

- ♦ Nuvalykite prietaisą sausa drėgna šluoste.
- ♦ Įsisenėjusias dėmes galite nuvalyti švelnaus poveikio muilo ir vandens tirpalu sudrėkinta šluoste.

## Valymo padėklų priežiūra

Skalbimo instrukcija – Nenaudoti audinių minkštiklio – Prieš naudojant būtina visiškai išdžiovinti.

**Dėmesio!** Vadovaukitės valymo padėklo etiketėje nurodyta skalbimo instrukcija.

## Elektros kištuko keitimas (tik Jungtinės Karalystės ir Airijos vartotojams)

Jeigu reikia sumontuoti naują elektros kištuką:

- ♦ Saugiai išmeskite seną elektros kištuką.
- ♦ Rudą laidąjunkite prie naujo elektros kištuko gnybto, turinčio įtampą.
- ♦ Mėlyną laidąjunkite prie neutralaus elektros kištuko įvado.
- ♦ Žalia/geltoną laidąjunkite prie įžeminimo gnybto.

**Įspėjimas!** Vadovaukitės montavimo instrukcija, pateikiama su aukštos kokybės kištukais. Rekomenduojamas saugiklis: 13 A.

## Aplinkosauga



Atskiras atliekų surinkimas. Šio gaminio negalima išmesti kartu su kitomis namų ūkio atliekomis.

Jeigu vieną dieną nutartumėte, kad norite pakeisti šį „Black & Decker“ gaminį nauju arba jeigu jis jums daugiau nereikalingas, neišmeskite jo su kitomis namų ūkio atliekomis. Atiduokite šį gaminį į atskirą surinkimo punktą.



Rūšiuojant panaudotus produktus ir pakuotę, sudaroma galimybė juos perdirbti ir panaudoti iš naujo. Tokiu būdu padėsite sumažinti aplinkos taršą ir naujų žaliavų poreikį.

Vietiniuose reglamentuose gali būti numatytas atskiras elektrinių gaminių surinkimas iš namų ūkių, iš savivaldybių atliekų surinkimo vietų, arba juos, perkant naują gaminį, gali paimti prekybos agentai.

„Black & Decker“ surenka senus naudotus „Black & Decker“ prietaisus ir pasirūpina ekologišku jų utilizavimu. Norėdami pasinaudoti šia paslauga, gražinkite savo gaminį bet kuriam įgaliotajam remonto atstovui, kuris paims įrankį mūsų vardu.

Artimiausios remonto dirbtuvės adresą sužinosite susisiekę su vietine „Black & Decker“ atstovybe, šioje instrukcijoje nurodytu adresu. Be to, interneto tinklapyje pateiktas sąrašas įgaliotųjų „Black & Decker“ įrangos remonto dirbtuvių bei tiksli informacija apie mūsų produktų techninio aptarnavimo centrus, jų kontaktinė informacija: [www.2helpU.com](http://www.2helpU.com).

## Garantija

„Black & Decker“ yra tikra dėl savo gaminių kokybės ir siūlo jiems išskirtinę garantiją. Ši garantija papildo, bet jokiais būdais nepanaikina jūsų įstatymais nustatytų teisių. Ši garantija galioja Europos Sąjungos

valstybių narių ir Europos laisvos prekybos zonos teritorijose.

Jeigu „Black & Decker“ gaminys per 24 mėnesius nuo jo pirkimo datos sugenda dėl medžiagų ar gamybos defektų arba neatitinka deklaruojamų normų, „Black & Decker“ garantuotai pakeičia sugedusias dalis, pataiso nusidėvėti linkusius gaminius arba pakeičia tokius gaminius naujais, kad klientams kiltų kuo mažiau nepatogumų, nebent:

- ♦ Gaminys buvo naudojamas verslo, profesionaliais arba nuomos tikslais.
- ♦ Gaminys buvo netinkamai naudojamas arba neprižiūrimas.
- ♦ Gaminys buvo sugadintas kitais daiktais, medžiagomis arba įvykys nelaimingų atsitikimų.
- ♦ Gaminį bandė remontuoti tam leidimo neturintys žmonės arba ne „Black & Decker“ techninės priežiūros centro darbuotojai.

Norint pasinaudoti šia garantija, Jūs privalote pateikti pirkimą įrodantį dokumentą pardavėjui arba įgaliotajam remonto tarnybos atstovui. Artimiausios remonto dirbtuvės adresą sužinosite susisiekę su vietine „Black & Decker“ atstovybe, šioje instrukcijoje nurodytu adresu. Be to, interneto tinklapyje pateiktas sąrašas įgaliotųjų „Black & Decker“ įrangos remonto dirbtuvių bei tiksli informacija apie mūsų produktų techninės priežiūros centrus, jų kontaktinė informacija: [www.2helpU.com](http://www.2helpU.com).

Apsilankykite mūsų interneto svetainėje [www.blackanddecker.co.uk](http://www.blackanddecker.co.uk) ir užregistruokite savo naują „Black & Decker“ gaminį, o taip pat nuolat gauti naujausią informaciją apie naujus gaminius bei specialius pasiūlymus. Papildomos informacijos apie „Black & Decker“ firmos ženklą ir mūsų gaminių asortimentą rasite tinklapyje [www.blackanddecker.co.uk](http://www.blackanddecker.co.uk).

## Paredzētā lietošana

Šī Black & Decker tvaika slotā ir paredzēta hermētiskas cietkokšnes hermētiska lamināta, linoleja, vinila, keramikas flīžu, akmens un marmora grīdu dezinficēšanai un tīrīšanai, kā arī paklāju atsvaidzināšanai. Šis instruments ir paredzēts lietošanai tikai telpās un mājas apstākļos.



**Brīdinājums! Pirms instrumenta ekspluatācijas rūpīgi izlasiet visu drošības, apkopes un apkalpošanas rokasgrāmatu.**

Pirms instrumenta lietošanas rūpīgi izlasiet visu rokasgrāmatu.

## Funkcijas

Šim instrumentam ir šādas funkcijas (visas vai tikai dažas no tām):

1. ieslēgšanas/izslēgšanas slēdzis
2. Autoselect™ skala
3. noņemama ūdens tvertne
4. rokturis
5. tvaika galviņa
6. tvaika galviņas tīrīšanas drāniņa
7. balsta pamatne
8. apakšējais vada āķis
9. augšējais vada āķis
10. vada savācējs

## Salikšana

**Brīdinājums!** Pirms turpmāk minēto darbu veikšanas pārbaudiet, vai instruments ir izslēgts, atvienots no barošanas avota un atdzisis, kā arī — vai tajā nav palicis ūdens.

### Roktura piestiprināšana (A. att.)

- ◆ Iestumiet roktura (4) apakšējo galu tvaika slotas korpusa (12) augšējā galā, līdz tas nofiksējas vietā. Bultiņai uz roktura (4) jābūt savietotai ar tvaika slotas korpusa (12) augšpusi.

### Tvaika galviņas piestiprināšana (B. att.)

- ◆ Uzstumiet tvaika slotas korpusa (12) apakšējo galu uz tvaika galviņas (5), līdz tas nofiksējas vietā.
- ◆ Tvaika galviņu var noņemt no tvaika slotas korpusa, nospiežot tvaika galviņas atlaišanas pogu (13) un novelkot tvaika slotas korpusu (12) nost no tvaika galviņas (5).

### Ūdens tvertnes piestiprināšana (C. att.)

- ◆ Piestipriniet ūdens tvertni (3) pie roktura (4).
- ◆ Stumiet ūdens tvertni (3) lejup, līdz tā ievietojas tvaika slotas korpusā (12). Pārbaudiet, vai ūdens tvertne ir cieši nofiksēta.

### Tīrīšanas drāniņas piestiprināšana (D. att.)

Rezerves tīrīšanas drāniņas varat iegādāties no vietējā Black & Decker izplatītāja (kat. Nr. FSMP20-XJ).

- ◆ Novietojiet tīrīšanas drāniņu (6) uz grīdas tā, lai līplentes puse būtu vērstā augšup.
- ◆ Viegli piespiediet tvaika slotu pie tīrīšanas drāniņas (6).

**Uzmanību!** Kad tvaika slotā tiek nolikta malā un netiek lietota, tā ir jānovieto uz balsta pamatnes (7) un rokturim (4) jābūt paceltam uz augšu, kā arī slotai jābūt izslēgtai.

### Tīrīšanas drāniņas noņemšana (E. att.)

**Uzmanību!** Noņemot tīrīšanas drāniņu nost no tvaika slotas, jāvakā piemēroti apavi. Nevalkājiet čības vai apavus ar vaļējiem purngaliem.

- ◆ Paceliet rokturi (4) uz augšu un izslēdziet tvaika slotu.
- ◆ Novietojiet tvaika slotu uz balsta pamatnes un nogaidiet, līdz tā atdziest (aptuveni piecas minūtes).
- ◆ Ar apava purngalu uzkāpiet uz tīrīšanas drāniņas noņemšanas cilpiņas (14) un cieši pieminiet pie zemes.
- ◆ Noceliet tvaika slotu nost no tīrīšanas drāniņas.

**Uzmanību!** Kad tvaika slotā tiek nolikta malā un netiek lietota, tā ir jānovieto uz balsta pamatnes (7) un rokturim (4) jābūt paceltam uz augšu, kā arī slotai jābūt izslēgtai.

### Ūdens tvertnes uzpildīšana (F. att.)

Tvaika slotas ūdens tvertne ir noņemama, lai to būtu ērtāk un vieglāk uzpildīt.

Šajā tvaika slotā ir iestrādāta pretaizkalpošanās sistēma, kas palīdz paildināt slotas kalpošanas laiku.

**Piezīme:** Uzpildiet ūdens tvertni ar tīru krāna ūdeni.

**Piezīme:** Ja krāna ūdens ir ļoti ciets, ieteicams lietot dejonizētu ūdeni.

- ◆ Noņemiet ūdens tvertni (3).
- ◆ Atveriet ielietnes vāciņu (16), paceļot augšup.
- ◆ Uzpildiet tvertnē (3) ūdeni.

**Brīdinājums!** Ūdens tvertnes tilpums ir 460 ml. Neuzpildiet tvertnē pārāk daudz ūdens.

- ◆ Uzlieciet atpakaļ ielietnes vāciņu (16).
- ◆ No jauna piestipriniet ūdens tvertni (3).

**Piezīme:** Ielietnes vāciņam jābūt cieši nostiprinātam.

**Piezīme:** Neuzpildiet tvaika slotu ar ķīmiskiem tīrīšanas līdzekļiem.

**Paklāja piederuma piestiprināšana (G. att.) (tikai modelim FSM1620)**

- ◆ Novietojiet paklāja piederumu uz grīdas.
- ◆ Piestipriniet instrumentam tīrīšanas drāniņu.
- ◆ Viegli piespiediet tvaika slotu pie paklāja piederuma (11), līdz tas nokļūst vietā.

**Uzmanību!** Kad tvaika slotu tiek nolikta malā un netiek lietota, tā ir jānovieto uz balsta pamatnes (7) un rokturim (4) jābūt paceltam uz augšu, kā arī slotai jābūt izslēgtai.

**Paklāja piederuma noņemšana (G. att.) (tikai modelim FSM1620)**

**Uzmanību!** Noņemot paklāja piederumu nost no tvaika slotas, jāvaļkā piemēroti apavi. Nevalkājiet čības vai apavus ar vaļējiem purngaliem.

- ◆ Paceliet rokturi (4) uz augšu un izslēdziet tvaika slotu.
- ◆ Novietojiet tvaika slotu uz balsta pamatnes un nogaidiet, līdz tā atdziest (aptuveni piecas minūtes).
- ◆ Ar apava purngalu uzķāpiet uz paklāja piederuma noņemšanas cilpiņas (15) un cieši pieminiet pie zemes.
- ◆ Noceliet tvaika slotu nost no paklāja piederuma (11).

**Uzmanību!** Kad tvaika slotu tiek nolikta malā un netiek lietota, tā ir jānovieto uz balsta pamatnes (7) un rokturim (4) jābūt paceltam uz augšu, kā arī slotai jābūt izslēgtai.

**Lietošana**

**Svarīgi!** Ar šo tvaika slotu var iznīcināt 99,9 % baktēriju un mikroorganismu, ja to lieto saskaņā ar šo rokasgrāmatu un komplektā ar mikrošķīdru lupatiņu, tīrot 90 sekundes pēc kārtas.

**Ieslēgšana un izslēgšana**

- ◆ Lai ieslēgtu instrumentu, nospiediet ieslēgšanas/izslēgšanas pogu (1). Tvaika slotu uzsilst aptuveni 15 sekundes.

**Piezīme.** Ieslēdzot tvaika slotu, ūdens tvertne izgaismojas sarkanā krāsā. Tiklīdz tvaika slotu ir gatava lietošanai, ūdens tvertne izgaismojas zilā krāsā.

- ◆ Lai izslēgtu instrumentu, nospiediet ieslēgšanas/izslēgšanas pogu (1).


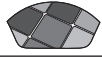

**Uzmanību!** Neturiet tvaika slotu nekustīgi ilgu laiku vienā virsmas laukumā. Kad tvaika slotu tiek nolikta malā un netiek lietota, tā ir jānovieto uz balsta pamatnes (7) un rokturim (4) jābūt paceltam uz augšu, kā arī slotai jābūt izslēgtai.

**Uzmanību!** Pēc lietošanas tvaika slotu ir jāiztukšo. **Piezīme:** Ja tvaika slotu ir uzpildīta pirmoreiz vai ir izlietots viss ūdens, jānogaida pat 45 sekundes, līdz no tās sāk nākt tvaiks.

**Autoselect™ tehnoloģija**

Šī tvaika slotu ir aprīkota ar Autoselect™ skalas (2), kurā attēloti dažādi tīrāmo virsmu veidi. Ar skalas palīdzību var iestatīt vajadzīgo darba režīmu attiecīgajai tīrāmajai virsmai.

Autoselect™ skalas (2) darba režīmi atbilst šādām tīrāmajām virsmām:

	koks un lamināts
	akmens un marmors
	flīzes un vinils

Tvaika slotu attiecīgi pielāgo tvaika daudzumu atbilstīgi katram tīrāmas virsmas veidam.

**Piezīme.** Pirms tvaika slotas lietošanas pārbaudiet, vai iestatījumi ir pareizi.

**Ieteikumi optimālai darbībai**

**Vispārīgi**

**Uzmanību!** Tvaika slotu nedrīkst darbināt, ja nav piestiprināta tīrīšanas drāniņa.

- ◆ Darba laikā vadu var nostiprināt vada savācējā (10), lai tas neatrastos uz apstrādājamās virsmas.
- ◆ Pirms tvaika slotas lietošanas grīda vispirms ir jāizslauka vai jāiztīra ar putekļsūcēju.
- ◆ Ar tvaika slotu visērtāk ir strādāt, noliecot rokturi 45° leņķī un tīrot lēnām, virzoties pa maziem virsmas laukumiem.
- ◆ Neuzpildiet tvaika slotu ar ķīmiskiem tīrīšanas līdzekļiem. Lai no vinila vai linoleja grīdas iztīrītu grūti iztīrāmus traipus, tos var vispirms apstrādāt ar ūdeni un maigu tīrīšanas līdzekli un tikai tad tīrīt ar tvaika slotu.

**Tīrīšana ar tvaiku**

- ◆ Novietojiet tīrīšanas drāniņu (6) uz grīdas tā, lai līplentes puse būtu vērsta augšup.
- ◆ Noceliet tvaika slotu nost no balsta pamatnes (7) un viegli piespiediet pie tīrīšanas drāniņas (6).
- ◆ Novietojiet tvaika slotu uz balsta pamatnes.
- ◆ Pievienojiet tvaika slotu barošanas avotam.
- ◆ Pagrieziet Autoselect™ skalas (2) vajadzīgajā režīmā.

- ◆ Nospiediet ieslēgšanas/izslēgšanas pogu (1). Tvaika slotu uzsilst aptuveni 15 sekundes.
- ◆ Pavelkot rokturi (4) atpakaļ, tiek iedarbināts tvaika pumpis. Pēc dažām sekundēm no tvaika galviņas sāk plūst tvaiks.

**Piezīme:** Ja tvaika slotu ir uzpildīta pirmoreiz vai ir izlietots viss ūdens, jānogaida pat 45 sekundes, līdz no tās sāk nākt tvaiks.

- ◆ Vēl pēc dažām sekundēm tvaiks sasniedz tīrīšanas drāniņu. Tagad tvaika slotu var viegli virzīt pa tīrāmo vai dezinficējamo virsmu.
- ◆ Lēnām virziet tvaika slotu turp un atpakaļ pa grīdu, lai rūpīgi iztīrītu katru virsmas laukumu.

**Piezīme:** Darba laikā tvaika pumpi var izslēgt, paceļot rokturi uz augšu. Šī parocīgā funkcija ļauj uz brīdi nolikt tvaika slotu malā (atbalstot uz balsta pamatnes), lai pārvietotu mēbeles u.tml., un pēc tam atsākt tīrīšanu, neizslēdzot tvaika slotu.

- ◆ Kad darbs ar tvaika slotu ir pabeigts, paceliet rokturi (4) uz augšu, izslēdziet tvaika slotu, novietojiet to uz balsta pamatnes (7) un nogaidiet, līdz tā atdziest (aptuveni piecas minūtes).

**Uzmanību!** Svarīgi ir ik pa laikam pārbaudīt ūdens līmeni ūdens tvertnē. Lai uzpildītu ūdens tvertni un turpinātu tīrīšanu vai dezinficēšanu, paceliet rokturi (4) uz augšu un izslēdziet tvaika slotu. Atvienojiet instrumentu no barošanas avota, noņemiet un uzpildiet ūdens tvertni (3).

**Uzmanību!** Neturiet tvaika slotu nekustīgi ilgu laiku vienā virsmas laukumā. Kad tvaika slotu tiek nolikta malā un netiek lietota, tā ir jānovieto uz balsta pamatnes (7) un rokturim (4) jābūt paceltam uz augšu, kā arī slotai jābūt izslēgtai.

## Paklāja atsvaidzināšana (tikai modelim FSM1620)

- ◆ Novietojiet tīrīšanas drāniņu (6) uz grīdas tā, lai līplentes puse būtu vērsta augšup.
- ◆ Noceliet tvaika slotu nost no balsta pamatnes (7) un viegli piespiediet pie tīrīšanas drāniņas (6).
- ◆ Novietojiet paklāja piederumu (11) uz grīdas.
- ◆ Viegli piespiediet tvaika slotu pie paklāja piederuma (11), līdz tas nofiksējas vietā.
- ◆ Novietojiet tvaika slotu uz balsta pamatnes (7)
- ◆ Pievienojiet tvaika slotu barošanas avotam.
- ◆ Nospiediet ieslēgšanas/izslēgšanas pogu (1). Tvaika slotu uzsilst aptuveni 15 sekundes.
- ◆ Pagrieziet Autoselect™ skalū (2) koka un lamiņnāta režīmā.
- ◆ Pavelkot rokturi (4) atpakaļ, tiek iedarbināts tvaika pumpis. Pēc dažām sekundēm no tvaika galviņas sāk plūst tvaiks.

**Piezīme:** Ja tvaika slotu ir uzpildīta pirmoreiz vai ir izlietots viss ūdens, jānogaida pat 45 sekundes, līdz no tās sāk nākt tvaiks.

- ◆ Lēnām virziet tvaika slotu turp un atpakaļ pa paklāju, lai rūpīgi atsvaidzinātu katru virsmas laukumu.

**Piezīme:** Darba laikā tvaika pumpi var izslēgt, paceļot rokturi (4) uz augšu. Šī parocīgā funkcija ļauj uz brīdi nolikt tvaika slotu malā (atbalstot uz balsta pamatnes (7)), lai pārvietotu mēbeles u.tml., neizslēdzot tvaika slotu.

- ◆ Kad darbs ar tvaika slotu ir pabeigts, paceliet rokturi (4) uz augšu, izslēdziet tvaika slotu, novietojiet to uz balsta pamatnes (7) un nogaidiet, līdz tā atdziest. (aptuveni piecas minūtes).

**Uzmanību!** Svarīgi ir ik pa laikam pārbaudīt ūdens līmeni ūdens tvertnē. Lai uzpildītu ūdens tvertni un turpinātu tīrīšanu vai dezinficēšanu, paceliet rokturi (4) uz augšu un izslēdziet tvaika slotu. Atvienojiet instrumentu no barošanas avota, noņemiet un uzpildiet ūdens tvertni (3).

**Uzmanību!** Neturiet tvaika slotu nekustīgi ilgu laiku vienā virsmas laukumā. Kad tvaika slotu tiek nolikta malā un netiek lietota, tā ir jānovieto uz balsta pamatnes (7) un rokturim (4) jābūt paceltam uz augšu, kā arī slotai jābūt izslēgtai.

## Pēc ekspluatācijas (H., I. att.)

- ◆ Paceliet rokturi (4) uz augšu un izslēdziet tvaika slotu.
- ◆ Novietojiet tvaika slotu uz balsta pamatnes (7) un nogaidiet, līdz tā atdziest (aptuveni piecas minūtes).
- ◆ Atvienojiet tvaika slotu no barošanas avota.
- ◆ Iztukšojiet ūdens tvertni (3).
- ◆ Noņemiet tīrīšanas drāniņu (6) un izmazgājiet, lai sagatavotu nākamajai lietošanas reizei. (Ņemiet vērā norādījumus par mazgāšanu, kas minēti tīrīšanas drāniņas etiķetē.)
- ◆ Aptīniet barošanas vadu ap āķiem, kas tam īpaši paredzēti (8, 9).

**Piezīme.** Augšējo vada āķi (9) var pagriezt uz leju, lai vadu varētu ērti noņemt nost no āķiem.

- ◆ Nostipriniet barošanas vadu āķa skavā (17) pēc iespējas tuvāk kontaktdakšai.
- ◆ Uzglabājiet tvaika slotu, novietojot uz balsta pamatnes (7).

**Piezīme.** Glabāšanā novietota tvaika slotu stāv stabili uz pamatnes, ja rokturis (4) ir pacelts uz augšu un barošanas vads ir cieši aptīts ap āķiem (8, 9) un nostiprināts āķa skavā (17). Tvaika slotas spalā (19) ir iestrādāts arī kronšteins (18) slotas piekarināšanai pie sienas ar piemērota āķa palīdzību. Sienas āķim jābūt pietiekami izturīgam, lai droši noturētu tvaika slotas svaru.



## Tehniskie dati

		FSM1610 (Type 1)	FSM1620 (Type 1)
Spriegums	V <sub>ac</sub>	230	230
Jauda	W	1600	1600
Tvertnes tilpums	ml	460	460
Svars	kg	2,7	3,06

## Problēmu novēršana

Ja šķiet, ka instruments nedarbojas pareizi, veiciet turpmāk redzamos norādījumus. Ja problēma netiek atrisināta, sazinieties ar vietējo Black & Decker remonta darbnīcu.

Problēma	Darbība	Iespējamie risinājumi
Tvaika slotu nevar ieslēgt.	1	Pārbaudiet, vai instruments ir pievienots elektrotīkla kontaktligzdai.
	2	Pārbaudiet, vai instruments ir ieslēgts ar ieslēgšanas/izslēgšanas slēdzi (1).
	3	Pārbaudiet kontaktdakšas drošinātāju.

Problēma	Darbība	Iespējamie risinājumi
No tvaika slotas nenāk tvaiks.	4	Tvaika slotā rada tvaiku tikai tad, ja rokturis ir pavilks atpakaļ no augšējās pozīcijas.
	5	Pārbaudiet, vai ūdens tvertne (3) ir uzpildīta un pareizi uzstādīta. <b>PIEZĪME:</b> Ja tvaika slotā ir uzpildīta pirmoreiz vai ir izlietots viss ūdens, jānogaida pat 45 sekundes, līdz no tās sāk nākt tvaiks.
	6	Pārbaudiet, vai tvaika galviņa (5) ir stingri iespiesta tvaika slotas korpusā (12).
	7	Pārbaudiet 1. darbību, tad 2. darbību, tad 3. darbību.
Darba laikā tvaika slotā pārtrauc tvaika padevi.	8	Pārbaudiet 4. darbību, tad 5. darbību, tad 6. darbību, tad 3. darbību.
Darba laikā tvaika slotai ir pārāk liela tvaika padeve.	9	Tvaika slotai ir 3 iestatījumi. Pagrieziet Autoselect™ skalu (2), lai palielinātu tvaika daudzumu.
Darba laikā tvaika slotai ir pārāk maza tvaika padeve.	10	Pārbaudiet 5. darbību.
	11	Tvaika slotai ir 3 iestatījumi. Pagrieziet Autoselect™ skalu (2), lai samazinātu tvaika daudzumu.

## LATVIEŠU

Problēma	Darbība	Iespējamie risinājumi
Tvaiks nāk ārā no citām instrumenta vietām, kur nav paredzēts.	12	Skatiet rokasgrāmatas sadaļu par salikšanu, kurā minēti norādījumi par visu detaļu un piederumu pareizu uzstādīšanu.
Sīkākas informācijas pieejamība par šo tvaika slotu, piederumu iegāde.	13	www.blackanddecker.co.uk/steammop www.blackanddecker.ie/steammop

**Atcerieties — reģistrējiet savu izstrādājumu!**

**[www.blackanddecker.co.uk/productregistration](http://www.blackanddecker.co.uk/productregistration)**

Reģistrējiet savu izstrādājumu tīmekļa vietnē **[www.blackanddecker.co.uk/productregistration](http://www.blackanddecker.co.uk/productregistration)** vai arī nosūtiet savas valsts Black & Decker pārstāvniecībai savu vārdu, uzvārdu un izstrādājuma kodu.



**Drošība, apkope un apkalpošana**

[www.blackanddecker.eu](http://www.blackanddecker.eu)

---

## Paredzētā lietošana

Šī Black & Decker tvaika slota ir paredzēta hermētiskas cietkoksnes hermētiska lamināta, linoleja, vinila, keramikas flīžu, akmens un marmora grīdu dezinficēšanai un tīrīšanai, kā arī paklāju atsvaidzināšanai. Šis instruments ir paredzēts lietošanai tikai telpās un mājas apstākļos.

Šis Black & Decker tvaika tīrītājs (tikai FSMF1621 un FSS1600) ir paredzēts flīžu, darba virsmu, virtuves virsmu un vannas istabas virsmu dezinficēšanai un tīrīšanai. Šis instruments ir paredzēts lietošanai tikai telpās un mājas apstākļos.

## Drošības norādījumi



**Brīdinājums! Izlasiet visus drošības brīdinājumus un norādījumus.** Ja netiek ievēroti turpmāk redzami brīdinājumi un norādījumi, var gūt elektriskās strāvas triecienu, izraisīt ugunsgrēku un/vai gūt smagus ievainojumus.



**Brīdinājums!** Lietojot elektriski darbināmus instrumentus, vienmēr jāievēro galvenie drošības norādījumi, tostarp šeit minētie, lai mazinātu ugunsgrēka, elektriskās strāvas trieciena, ievainojumu un materiālu zaudējumu risku.

- ◆ Pirms instrumenta lietošanas rūpīgi izlasiet visu rokasgrāmatu.
- ◆ Šajā rokasgrāmatā ir aprakstīta paredzētā lietošana. Lietojot jebkuru citu piederumu vai papildierīci, kas nav ieteikta šajā lietošanas rokasgrāmatā, vai veicot darbu, kas nav paredzēts šim instrumentam, var gūt ievainojumus.
- ◆ Saglabājiet šo rokasgrāmatu turpmākām uzziņām.

## Instrumenta ekspluatācija

- ◆ Nevirziet tvaiku pret cilvēkiem, dzīvniekiem, elektroiekārtām vai elektriskām kontaktligzdām.
- ◆ Nepakļaujiet instrumentu lietus iedarbībai.
- ◆ Instrumentu nedrīkst iegremdēt ūdenī.
- ◆ Neatstājiet instrumentu bez uzraudzības.
- ◆ Ja instruments netiek ekspluatēts, neatstājiet to pievienotu pie elektriskās kontaktligzdas.
- ◆ Nekādā gadījumā neraujiet vadu, lai atvienotu instrumentu no kontaktligzdas. Netuviniet instrumentu karstumam, eļļai un asām šķautnēm.
- ◆ Strādājot ar tvaika tīrītāju, rokas nedrīkst būt slapjas.
- ◆ Nevelciet vai nepārnēsājiet instrumentu, turot aiz vada, nelietojiet vadu kā rokturi, neieveriet vadu durvju spraugā, nenovelciet vadu ap asiem

stūriem, kā arī nenovietojiet vadu uz karstām virsmām.

- ◆ Nestrādājiet ar instrumentu noslēgtā telpā, kur gaisā ir izgarojumi no krāsas šķīdinātāja uz eļļas bāzes, izsmidzināti pretkožu līdzekļi, uzliesmojoši putekļi vai citi sprādzienbīstami vai toksiski izgarojumi.
- ◆ Noskaidrojiet pie ražotāja, no kāda materiāla ir gatavota grīda.
- ◆ Šis instruments nav paredzēts ādas, vaskotu mēbeļu, vaskotu grīdu, sintētisku audumu, samta un citu smalku, tvaika neizturīgu materiālu tīrīšanai.



**Brīdinājums!** Nelietojiet tīrītāju nehermetizētas koksnes vai nehermetizētu lamināta grīdu tīrīšanai. Vaskotas grīdas un pat dažas nevaskotas grīdas karstuma un tvaika ietekmē var zaudēt spīdumu. Pirms tīrīšanas ieteicams izmēģināt instrumentu uz neliela, norobežota tīrāmās virsmas laukuma. Tāpat ieteicams iepazīties ar grīdas ražotāja norādījumiem par ekspluatāciju un kopšanu.

- ◆ Tvaika tīrītāju nedrīkst uzpildīt ar atkaļķošanas, aromātiskiem, spirtotiem vai mazgāšanas līdzekļiem, jo tie var sabojāt tīrītāju vai padarīt nedrošu lietošanai.
- ◆ Ja, tīrot ar tvaiku, tiek aktivizēts vietējā elektroītīkla jaudas slēdzis, nekavējoties pārtrauciet lietot instrumentu un sazinieties ar klientu dienestu. (Nemiet vērā, ka pastāv elektriskās strāvas trieciena risks.)
- ◆ Instruments rada ļoti karstu tvaiku, ar ko dezinficē apstrādājamo virsmu. Tādējādi darba laikā tvaika galviņa, tīrīšanas drāniņa un paklāja piederums kļūst ļoti karsti.
- ◆ **Uzmanību!** Strādājot ar šo instrumentu un mainot tam piederumus, jāvalkā piemēroti apavi. Nevalkāji cības vai apavus ar vaļējiem purngaliem.
- ◆ Darba laikā vāks var kļūt karsts.
- ◆ Darba laikā no instrumenta var izdalīties zināms daudzums tvaika.
- ◆ Ekspluatējot instrumentu, jāievēro piesardzība. NEPIESKARIETIES detaļām, kas darba laikā var kļūt karstas.
- ◆ Pirms ūdens tvertnes noņemšanas izslēdziet instrumentu un paceliet rokturi uz augšu.
- ◆ Ja konstatējat, ka no rokas tvaika tīrītāja korpusa noplūst tvaiks, izslēdziet tīrītāju, atvienojiet no elektroītīkla un ļaujiet atdzist. Sazinieties ar tuvāko pilnvaroto remonta darbnīcu. Nelietojiet instrumentu.

## Pēc ekspluatācijas

- ◆ Pirms tīrīšanas atvienojiet instrumentu no barošanas avota un nogaidiet, līdz tas atdziest.
- ◆ Kad instruments netiek lietots, tas jāglabā sausā vietā.
- ◆ Instruments jāglabā bērniem neaizsniadzamā vietā.

## Pārbaude un remonts

- ◆ Pirms apkopes vai remontdarbiem atvienojiet instrumentu no barošanas avota un nogaidiet, līdz tas atdziest.
- ◆ Pirms lietošanas pārbaudiet, vai instrumentam nav bojātu vai kā citādi nelietojamu detaļu. Pārbaudiet, vai detaļas nav salūzušas, slēdži nav bojāti un vai nav kāds cits apstākļi, kas varētu ietekmēt instrumenta darbību.
- ◆ Regulāri pārbaudiet, vai nav bojāts barošanas vads.
- ◆ Instrumentu nedrīkst lietot, ja kāda detaļa ir bojāta vai kā citādi nelietoājama.
- ◆ Vērsieties pilnvarotā remonta darbnīcā, lai salabotu vai nomainītu bojātās vai kā citādi nelietojamās detaļas.
- ◆ Drīkst noņemt vai nomainīt tikai tās detaļas, kas konkrēti norādītas šajā rokasgrāmatā.

## Citu personu drošība

- ◆ Šo instrumentu var ekspluatēt bērni vecumā no 8 gadiem un personas, kam ir ierobežotas fiziskās, sensorās vai psihiskās spējas vai trūkst pieredzes un zināšanu, ja šīs personas vai bērni tiek uzraudzīti vai apmācīti instrumenta drošā lietošanā un ja viņi izprot visus riskus saistībā ar to. Nedrīkst ļaut bērniem spēlēties ar instrumentu. Bērni drīkst tīrīt instrumentu un veikt tam apkopi tikai pieaugušo uzraudzībā.
- ◆ Bērni ir jāuzrauga, lai viņi nespēlētos ar instrumentu.

## Atlikušie riski

Lietojot instrumentu, var rasties papildu atlikušie riski, kuri var nebūt minēti šeit iekļautajos drošības brīdinājumos. Šie riski var rasties nepareizas lietošanas, pārāk ilgās lietošanas u.c. gadījumos.

Lai arī tiek ievēroti attiecīgie drošības noteikumi un tiek uzstādītas drošības ierīces, dažus atlikušos riskus nav iespējams novērst. Tie ir šādi:

- ◆ ievainojumi, kas radušies, pieskaroties kustīgām detaļām;
- ◆ ievainojumi, kas radušies, pieskaroties karstām detaļām;

- ◆ ievainojumi, kas radušies, mainot detaļas vai piederumus;
- ◆ ievainojumi, kas radušies instrumenta ilgstošas lietošanas rezultātā. Ilgstoši strādājot ar instrumentu, regulāri jāpārtrauc darbs un jāatpūšas.

## Elektrodrošība



**Brīdinājums!** Šis instruments ir jāieņem. Pārbaudiet, vai barošanas avota spriegums atbilst kategorijas plāksnītē norādītajam spriegumam.

Instrumenta kontaktdakšai jāatbilst kontaktligzdai. Kontaktdakšu nekādā gadījumā nedrīkst pārveidot. Nepārveidotas kontaktdakšas un piemērotas kontaktligzdas rada mazāku elektriskās strāvas trieciena risku.

- ◆ Ja barošanas vads ir bojāts, to drīkst nomainīt tikai ražotājs vai Black & Decker pilnvarots apkopes centrs, lai novērstu bīstamību.

## Pagarinājuma vadi un 1. klases izstrādājums

- ◆ Instruments jāpievieno trīsstieplu pagarinājuma vadam, jo instruments ir iezemēts 1. klases izstrādājums.
- ◆ Lietojiet maksimāli 30 m (100 pēdas) garu vadu, lai nezustu jauda.

## Marķējumi uz instrumenta

Uz instrumenta ir attēlotas šādas piktogrammas:



**Brīdinājums!** Lai mazinātu ievainojuma risku, jums jāizlasa lietošanas rokasgrāmatā.



**Brīdinājums!** Aplaucēšanās risks.

## Apkope un tīrīšana

Šis Black & Decker instruments ar vadu ir paredzēts ilglaicīgam darbam ar mazāko iespējamo apkopi. Nepārtraukti nevainojama darbība ir atkarīga no pareizas instrumenta apkopes un regulāras tīrīšanas.

**Brīdinājums!** Pirms apkopes veikšanas vai tīrīšanas instruments ar vadu ir jāizslēdz un jāatvieno no barošanas avota.

- ◆ Noslaukiet instrumentu ar mitru lupatiņu.
- ◆ Ja uz instrumenta ir grūti noņēmi traipi, samērcējiet lupatiņu maigā ziepjūdenī.

## Tīrīšanas drāniņas kopšana

Norādījumi par mazgāšanu: nelietot veļas mīkstinātāju; pirms lietošanas ļaut izžūt.

**Uzmanību!** Ievērojiet norādījumus par tīrīšanu, kas minēti tīrīšanas drāniņas etiķetē.

## Barošanas vada kontaktdakšas nomaina (tikai Apvienotajai Karalistei un Īrijai)

Ja ir jāuzstāda jauna barošanas vada kontaktdakša:

- ◆ nekaitīgā veidā atbrīvojieties no nederīgās kontaktdakšas;
- ◆ pievienojiet brūno vadu pie kontaktdakšas strāvas termināļa;
- ◆ pievienojiet zilo vadu pie neitrālā termināļa.
- ◆ pievienojiet zaļo/dzeltenu vadu pie zemēšanas termināļa.

**Brīdinājums!** Ievērojiet uzstādīšanas norādījumus, kas ietilpst labas kvalitātes kontaktdakšu komplektācijā. Ieteicamais drošinātājs: 13 A.

## Vides aizsardzība



Dalīta atkritumu savākšana. Šo izstrādājumu nedrīkst izmest kopā ar parastiem sadzīves atkritumiem.

Ja konstatējat, ka šis Black & Decker instruments ir jānomaina pret jaunu vai tas jums vairāk nav vajadzīgs, neizmetiet to kopā ar sadzīves atkritumiem. Nododiet šo izstrādājumu dalītai savākšanai un šķirošanai.



Lietotu izstrādājumu un iepakojuma dalīta savākšana ļauj materiālus pārstrādāt un izmantot atkārtoti. Izmantojot pārstrādātus materiālus, tiek novērsta dabas piesārņošana un samazināts pieprasījums pēc izejmateriāliem.

Vietējos noteikumos var būt noteikts, ka, iegādājoties jaunu izstrādājumu, komunālo atkritumu savākšanas punktiem vai izplatītājam ir dalīti jāsavāc sadzīves elektriskie izstrādājumi.

Black & Decker nodrošina Black & Decker izstrādājumu savākšanu un otrreizēju pārstrādi, ja tiem ir beidzies ekspluatācijas laiks. Lai izmantotu šī pakalpojuma priekšrocības, lūdzu, nogādājat savu izstrādājumu kādā no remonta darbnīcām, kas to savāks jūsu vietā.

Jūs varat noskaidrot tuvāko pilnvaroto remonta darbnīcu, sazinoties ar vietējo Black & Decker biroju, kura adrese norādīta šajā rokasgrāmatā. Black & Decker remonta darbnīcu saraksts, pilnīga informācija par mūsu pēcpārdošanas pakalpojumu-

miem un kontaktinformācija ir pieejama tīmekļa vietnē [www.2helpU.com](http://www.2helpU.com).

## Garantija

Black & Decker rūpējas par savu izstrādājumu kvalitāti un sniedz nevainojamu garantiju. Šīs garantijas paziņojums papildina jūsu līgumiskās tiesības un nekādā gadījumā tās nekavē. Šī garantija ir spēkā Eiropas Savienības dalībvalstīs un Eiropas brīvās tirdzniecības zonā.

Ja 24 mēnešu laikā kopš iegādes brīža Black & Decker izstrādājums sabojājas materiālu vai darba kvalitātes defektu dēļ vai arī kvalitātes neatbilstības dēļ, Black & Decker garantē visu bojāto detaļu nomainīšanu, tādu izstrādājumu remontu, kas pakļauti dabīgam nodilumam vai nolietojumam, vai šādu izstrādājumu nomainīšanu, lai patērētājam neradītu liekas neērtības, ja vien:

- ◆ izstrādājums nav lietots tirdzniecības, profesionāliem vai nomas nolūkiem;
- ◆ izstrādājums nav pakļauts nepareizai lietošanai vai nolaidībai;
- ◆ izstrādājums nav bojāts svešķermeņu, vielu vai negadījumu ietekmē;
- ◆ remontu nav veikušas nepilnvarotas personas, kas nav ne pilnvarotas remonta darbnīcu, ne Black & Decker apkopes centru speciālisti.

Lai iesniegtu garantijas prasību, jums jāuzrāda pārdevējam vai pilnvarotam remonta darbnīcas speciālistam pirkuma čeks. Jūs varat noskaidrot tuvāko pilnvaroto remonta darbnīcu, sazinoties ar vietējo Black & Decker biroju, kura adrese norādīta šajā rokasgrāmatā. Black & Decker remonta darbnīcu saraksts, pilnīga informācija par mūsu pēcpārdošanas pakalpojumiem un kontaktinformācija ir pieejama tīmekļa vietnē [www.2helpU.com](http://www.2helpU.com).

Lūdzu, apmeklējiet mūsu tīmekļa vietni [www.blackanddecker.co.uk](http://www.blackanddecker.co.uk) un reģistrējiet savu Black & Decker izstrādājumu, lai uzzinātu par jaunākajiem izstrādājumiem un īpašajiem piedāvājumiem. Sīkāku informāciju par Black & Decker zīmolu un mūsu izstrādājumu klāstu skatiet vietnē [www.blackanddecker.co.uk](http://www.blackanddecker.co.uk).

## Назначение

Ваша паровая швабра Black & Decker предназначена для дезинфекции и чистки герметичного паркета и ламината, линолеума, виниловых покрытий, керамической плитки, каменных и мраморных полов, а также для освежающей чистки ковровых покрытий. Данный прибор предназначен только для бытового использования внутри помещений.



**Внимание!** Перед использованием прибора внимательно прочтите данное руководство по эксплуатации.

Перед использованием прибора внимательно прочтите данное руководство по эксплуатации.

## Составные части

Ваш прибор может содержать все или некоторые из перечисленных ниже составных частей:

1. Пусковой выключатель
2. Дисконной переключатель Autoselect™
3. Съёмный резервуар для воды
4. Основная рукоятка
5. Паровая головка
6. Чистящая накладка для паровой головки
7. Защитный коврик
8. Нижний крючок для намотки кабеля
9. Верхний крючок для намотки кабеля
10. Зажим для кабеля

## Сборка

**Внимание!** Перед выполнением любой из следующих операций убедитесь, что прибор выключен, отсоединен от электросети, полностью остыл и не содержит воды.

### Установка основной рукоятки (Рис. А)

- ◆ Вставьте нижний конец рукоятки (4) в верхний торец корпуса прибора (12) и нажмите до щелчка. Стрелка на рукоятке (4) должна быть выровнена по верхнему торцу корпуса (12) паровой швабры.

### Установка паровой головки (Рис. В)

- ◆ Вставьте нижний торец корпуса прибора (12) в паровую головку (5) и нажмите до щелчка.
- ◆ Чтобы снять паровую головку с корпуса прибора, нажмите на отпирающую кнопку (13), потяните корпус (12) и отсоедините его от паровой головки (5).

### Установка резервуара для воды (Рис. С)

- ◆ Защелкните резервуар для воды (3) на основной рукоятке (4).
- ◆ Сдвиньте резервуар для воды (3) вниз к корпусу прибора (12), и убедитесь, что резервуар плотно прилегает к корпусу.

### Установка чистящей накладки (Рис. D)

Дополнительные чистящие накладки можно приобрести у Вашего дилера Black & Decker (номер по каталогу FSMP20-XJ).

- ◆ Положите накладку (6) на пол, стороной с лентой-липучкой вверх.
- ◆ Слегка прижмите паровую швабру к чистящей накладке (6).

**Предупреждение!** Всегда выключайте паровую швабру, если она не используется, и помещайте ее на защитный коврик (7), переведя рукоятку (4) в вертикальное положение.

### Снятие чистящей накладки (Рис. E)

**Предупреждение!** При замене чистящих накладок на Вашей паровой швабре, всегда надевайте соответствующую обувь. Не надевайте тапочки или обувь с открытыми носками.

- ◆ Переведите рукоятку (4) в вертикальное положение и выключите паровую швабру.
- ◆ Поместите паровую швабру на защитный коврик и дождитесь ее полного остывания (приблизительно 5 минут).
- ◆ Носком обуви сильно нажмите на язычок (14), отпирающий чистящую накладку.
- ◆ Поднимите паровую швабру с чистящей накладки.

**Предупреждение!** Всегда выключайте паровую швабру, если она не используется, и помещайте ее на защитный коврик (7), переведя рукоятку (4) в вертикальное положение.

### Заполнение резервуара водой (Рис. F)

Ваша паровая швабра оборудована съёмным резервуаром, который легко и просто заполняется водой.

Данная паровая швабра оборудована противомасляной системой, которая помогает продлить срок службы прибора.

**Примечание:** Заполните резервуар чистой водопроводной водой.

**Примечание:** В местностях с очень жёсткой водой, рекомендуется использование деионизированной воды.

- ◆ Снимите резервуар для воды (3).
- ◆ Поднимите и откройте крышку заливочного отверстия (16).

- ◆ Заполните резервуар (3) водой.

**Внимание!** Ёмкость резервуара для воды – 460 мл. Не заливайте в резервуар слишком много воды.

- ◆ Установите на место крышку заливочного отверстия (16).
- ◆ Установите на место резервуар для воды (3).

**Примечание:** Убедитесь, что крышка заливочного отверстия плотно закрыта.

**Примечание:** Не используйте с паровой шваброй химические очистители.

### Установка насадки-планёра для чистки ковровых покрытий (Рис. G) (только FSM1620)

- ◆ Положите насадку-планёр на пол.
- ◆ Установите на прибор чистящую накладку.
- ◆ Слегка прижмите паровую швабру к насадке-планёру (11), пока она не защелкнется на месте.

**Предупреждение!** Всегда выключайте паровую швабру, если она не используется, и помещайте ее на защитный коврик (7), переведя рукоятку (4) в вертикальное положение.

### Снятие насадки-планёра для чистки ковровых покрытий (Рис. G) (только FSM1620)

**Предупреждение!** При замене насадки-планёра на Вашей паровой швабре, всегда надевайте соответствующую обувь. Не надевайте тапочки или обувь с открытыми носками.

- ◆ Переведите рукоятку (4) в вертикальное положение и выключите паровую швабру.
- ◆ Поместите паровую швабру на защитный коврик и дождитесь ее полного остывания (приблизительно 5 минут).
- ◆ Носком обуви сильно нажмите на язычок (15), отпирающий насадку-планёр.
- ◆ Поднимите паровую швабру с насадки-планёра (11).

**Предупреждение!** Всегда выключайте паровую швабру, если она не используется, и помещайте ее на защитный коврик (9), переведя рукоятку (4) в вертикальное положение.

**Примечание:** После первого заполнения водой или после использования для сухой уборки процесс выработки пара может занять до 45 секунд.

## Эксплуатация

**Важно!** При условии использования в соответствии с данным руководством по эксплуатации и с установленной прокладкой из микроволокна данный прибор способен уничтожить 99,9%

бактерий и микробов при непрерывном рабочем цикле продолжительностью 90 секунд.

## Включение и выключение

- ◆ Чтобы включить прибор, нажмите на клавишу пускового выключателя (1). Паровая швабра нагреется примерно через 15 секунд.

**Примечание:** При включении паровой швабры загорится красная подсветка резервуара с водой. Когда паровая швабра будет готова к работе подсветка резервуара с водой сменит свой цвет на синий.


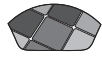

- ◆ Чтобы выключить прибор, нажмите на клавишу пускового выключателя (1).

**Предупреждение!** Никогда не оставляйте включенную паровую швабру направленной на один участок или поверхность в течение длительного времени. Всегда выключайте паровую швабру, если она не используется, и помещайте ее на защитный коврик (7), переведя рукоятку (4) в вертикальное положение.

**Предупреждение!** После использования паровой швабры всегда опорожняйте резервуар.

### Технология Autoselect™

Данная паровая швабра оснащена дисковым переключателем Autoselect™ (2) с изображениями различных операций по чистке. Данные изображения помогут Вам выбрать правильный режим работы для выполняемого типа чистки. Поворачивая переключатель Autoselect™ (2), выберите одну из следующих операций:

	Паркет/Ламинат
	Камень/Мрамор
	Плитка/Винил

Для каждого конкретного случая паровая швабра выберет оптимальную интенсивность подачи пара.

**Примечание:** Перед началом использования паровой швабры всегда проверяйте правильность выбранных настроек.



## Рекомендации по оптимальному использованию

### Общие требования

**Предупреждение!** Никогда не используйте паровую швабру без предварительно установленной чистящей накладки.

- ◆ Во время работы Вы можете использовать зажим для кабеля (10), который поможет держать кабель в стороне от обрабатываемой поверхности.
- ◆ Всегда перед использованием паровой швабры пылесосьте или подметайте поверхность.
- ◆ Самый простой способ использования прибора: наклоните рукоятку под углом 45° и начинайте чистку, обрабатывая поверхность небольшими участками.
- ◆ Не используйте с паровой шваброй химические очистители. Для удаления сложных пятен с линолеума или винилового покрытия, предварительно обработайте пятно мягким чистящим средством и небольшим количеством воды, затем чистите с использованием паровой швабры.

### Чистка паром

- ◆ Положите накладку (6) на пол, стороной с лентой-липучкой вверх.
- ◆ Поднимите паровую швабру с защитного коврика (7) и слегка прижмите ее к чистящей накладке (6).
- ◆ Поместите паровую швабру на защитный коврик.
- ◆ Подключите паровую швабру к источнику питания.
- ◆ Поверните дисковый переключатель (2) напротив необходимого изображения.
- ◆ Нажмите клавишу пускового выключателя (1). Паровая швабра нагреется примерно через 15 секунд.
- ◆ При переводе рукоятки (4) назад включится паровой насос. Через несколько секунд из паровой головки начнет выходить пар.

**Примечание:** После первого заполнения водой или после использования для сухой уборки процесс выработки пара может занять до 45 секунд.

- ◆ В течение следующих нескольких секунд пар достигнет чистящей накладки. После этого паровая швабра начнет легко скользить по поверхности, которую следует очистить/продезинфицировать.

- ◆ Медленно водите паровой шваброй по полу, тщательно очищая паром каждый отдельный участок.

**Примечание:** Во время использования Вы можете отключить паровой насос, переведя рукоятку в вертикальное положение. Эта удобная функция позволит Вам временно поместить паровую швабру на защитный коврик, чтобы Вы могли передвинуть мебель или переставить какие-нибудь предметы. После этого Вы можете продолжить чистить шваброй без необходимости выключения и повторного включения.

- ◆ Закончив чистку, переведите рукоятку (4) в вертикальное положение, выключите паровую швабру, поместите ее на защитный коврик (7) и дождитесь полного остывания прибора (приблизительно 5 минут).

**Предупреждение!** Всегда следите за уровнем воды в резервуаре. Чтобы заполнить резервуар водой и продолжить чистку/дезинфекцию, переведите рукоятку (4) в вертикальное положение и выключите паровую швабру. Отсоедините прибор от электрической розетки, снимите резервуар (3) и заполните его водой.

**Предупреждение!** Никогда не оставляйте включенную паровую швабру направленной на один участок или поверхность в течение длительного времени. Всегда выключайте паровую швабру, если она не используется, и помещайте ее на защитный коврик (7), переведя рукоятку (4) в вертикальное положение.

### Освежающая чистка ковровых покрытий (только FSM1620)

- ◆ Положите накладку (6) на пол, стороной с лентой-липучкой вверх.
- ◆ Поднимите паровую швабру с защитного коврика (7) и слегка прижмите ее к чистящей накладке (6).
- ◆ Положите насадку-планёр (11) на пол.
- ◆ Слегка прижмите паровую швабру к насадке-планёру (11), пока она не защелкнется на месте.
- ◆ Поместите паровую швабру на защитный коврик (7).
- ◆ Подключите паровую швабру к источнику питания.
- ◆ Нажмите клавишу пускового выключателя (1). Паровая швабра нагреется примерно через 15 секунд.
- ◆ Поверните переключатель Autoselect™ (2) и установите режим «Паркет/Ламинат».
- ◆ При переводе рукоятки (4) назад включится паровой насос. Через несколько секунд из паровой головки начнет выходить пар.

**Примечание:** После первого заполнения водой или после использования для сухой уборки процесс выработки пара может занять до 45 секунд.

- ◆ Медленно водите паровой шваброй по ковровому покрытию, тщательно очищая паром каждый отдельный участок.

**Примечание:** Во время использования Вы можете отключить паровой насос, переведя рукоятку (4) в вертикальное положение. Эта удобная функция позволит Вам временно поместить паровую швабру на защитный коврик (7), чтобы Вы могли передвинуть мебель или переставить какие-нибудь предметы. После этого Вы можете продолжить чистить шваброй без необходимости выключения и повторного включения.

- ◆ Закончив чистку, переведите рукоятку (4) в вертикальное положение, выключите паровую швабру, поместите ее на защитный коврик (7) и дождитесь полного остывания прибора (приблизительно 5 минут).

**Предупреждение!** Всегда следите за уровнем воды в резервуаре. Чтобы заполнить резервуар водой и продолжить чистку/дезинфекцию, переведите рукоятку (4) в вертикальное положение и выключите паровую швабру. Отсоедините прибор от электрической розетки, снимите резервуар (3) и заполните его водой.

**Предупреждение!** Никогда не оставляйте включенную паровую швабру направленной на один участок или поверхность в течение длительного времени. Всегда выключайте паровую швабру, если она не используется, и помещайте ее на защитный коврик (7), переведя рукоятку (4) в вертикальное положение.

#### После использования (Рис. H и I)

- ◆ Переведите рукоятку (4) в вертикальное положение и выключите паровую швабру.
- ◆ Поместите паровую швабру на защитный коврик (7) и дождитесь ее полного остывания (приблизительно 5 минут).
- ◆ Отключите паровую швабру от электрической розетки.
- ◆ Опорожните резервуар (3).
- ◆ Снимите чистящую накладку(6) и помойте ее, подготовив к следующему использованию. (Соблюдайте указания по стирке, напечатанные на чистящей накладке).
- ◆ Намотайте электрокабель на крючки для его хранения (8 и 9).

**Примечание:** Верхний крючок (9) поворачивается во всех направлениях, благодаря чему кабель легко снять при последующем использовании прибора.

- ◆ Прикрепите кабель у вилки к другой его части при помощи зажима (17).

- ◆ Поместите паровую швабру на защитный коврик (7) для хранения.

**Примечание:** Оптимальное положение паровой швабры для хранения: рукоятка (4) переведена в вертикальное положение, кабель плотно намотан на крючки (8 и 9) и дополнительно закреплён зажимом (17). Кроме этого, в рукоятке (19) швабры имеется специальное отверстие для подвешивания (18), которое позволяет подвесить Вашу паровую швабру на крючок, вбитый в стену. Убедитесь, что стеной крючок способен выдержать вес половой швабры.

#### Технические характеристики

	FSM1610 (Тип 1)	FSM1620 (Тип 1)
Напряжение питания В перем. тока	230	230
Потребляемая мощность Вт	1600	1600
Вместимость резервуара для воды		460 460
Вес кг	2,7	3,06

#### Возможные неисправности и способы их устранения

В случае возникновения нарушений в работе прибора, выполняйте приведенные ниже указания. Если неисправность своими силами устранить не удастся, обратитесь в авторизованный сервисный центр Black & Decker.

Проблема	Шаг	Возможное решение
Паровая швабра не включается.	1	Проверьте подключение к электрической розетке.
	2	Проверьте, включён ли прибор при помощи пускового выключателя (1).
	3	Проверьте предохранитель в вилке.

Проблема	Шаг	Возможное решение
<b>Паровая швабра не вырабатывает пар.</b>	4	4 Паровая швабра будет вырабатывать пар только после перевода рукоятки из вертикального в заднее положение.
	5	5 Убедитесь, что резервуар для воды (3) заполнен и правильно установлен. <b>ПРИМЕЧАНИЕ:</b> После первого заполнения водой или после использования для сухой уборки процесс выработки пара может занять до 45 секунд.
	6	Убедитесь, что паровая головка (5) до упора установлена в корпус паровой швабры (12).
	7	Проверьте Шаг 1, затем Шаг 2, затем Шаг 3.
<b>Паровая швабра прекращает выработку пара во время использования.</b>	8	Проверьте Шаг 4, затем Шаг 5, затем Шаг 6, затем Шаг 3.
<b>Паровая швабра вырабатывает слишком много пара во время использования.</b>	9	Паровая швабра работает в 3-х режимах. Поверните переключатель Autoselect (2), чтобы уменьшить количество вырабатываемого пара.
<b>Паровая швабра вырабатывает слишком мало пара во время использования.</b>	10	Проверьте Шаг 5.
	11	Паровая швабра работает в 3-х режимах. Поверните переключатель Autoselect (2), чтобы увеличить количество вырабатываемого пара.

Проблема	Шаг	Возможное решение
<b>Пар выделяется из неожиданных участков прибора.</b>	12	Обратитесь к разделу руководства по эксплуатации «Сборка» и убедитесь, что все части и насадки установлены в соответствии с инструкциями.
<b>Где я могу получить дополнительную информацию о паровой швабре и дополнительных принадлежностях?</b>	13	<a href="http://www.blackanddecker.co.uk/steam mop">www.blackanddecker.co.uk/steam mop</a> <a href="http://www.blackanddecker.ru/steam mop">www.blackanddecker.ru/steam mop</a>



**Техника безопасности, техническое  
обслуживание и ремонт**

[www.blackanddecker.eu](http://www.blackanddecker.eu)

---

## Назначение

Ваша паровая швабра Black & Decker предназначена для дезинфекции и чистки герметичного паркета и ламината, линолеума, виниловых покрытий, керамической плитки, каменных и мраморных полов, а также для освежающей чистки ковровых покрытий. Данный прибор предназначен только для бытового использования внутри помещений.

Ваш ручной пароочиститель Black & Decker (только FSMF1621 и FSS1600) предназначен для дезинфекции и чистки плитки, столешниц и поверхностей в кухнях и ванных комнатах. Данный прибор предназначен только для бытового использования внутри помещений.

## Инструкции по технике безопасности



**Внимание! Внимательно прочтите все инструкции по безопасности и руководство по эксплуатации.** Несоблюдение всех перечисленных ниже правил безопасности и инструкций может привести к поражению электрическим током, возникновению пожара и/или получению тяжелой травмы.



**Внимание!** При использовании электрических приборов соблюдение правил по технике безопасности и следование данным инструкциям позволит снизить вероятность возникновения пожара, поражения электрическим током, получения травм и повреждения личного имущества.

- ◆ Перед использованием прибора внимательно прочтите данное руководство по эксплуатации.
- ◆ Назначение прибора описывается в данном руководстве по эксплуатации. Использование любых принадлежностей или приспособлений, а также выполнение данным прибором любых видов работ, не рекомендованных данным руководством по эксплуатации, может привести к несчастному случаю.
- ◆ Сохраните данное руководство для последующего обращения к нему.

## Использование прибора

- ◆ Не направляйте пар на людей, животных, электрические приборы или электрические розетки.
- ◆ Не оставляйте прибор под дождем.

- ◆ Не погружайте прибор в воду.
- ◆ Не оставляйте прибор без присмотра.
- ◆ Не оставляйте не используемый прибор подключенным к электрической розетке.
- ◆ Никогда не тяните за кабель, чтобы отключить прибор от электрической розетки. Не подвергайте электрический кабель воздействию высокой температуры, масла и держите вдали от острых предметов и углов.
- ◆ Не дотрагивайтесь до паровой швабры мокрыми руками.
- ◆ Не тяните за кабель, не переносите прибор за кабель, не используйте кабель в качестве ручки, не заземляйте дверь, кабель, не наматывайте кабель на острые углы и предметы, держите кабель подальше от нагретых поверхностей.
- ◆ Не используйте прибор в замкнутом пространстве, заполненном паровыми испарениями растворителей масляных красок, некоторых веществ, препятствующих появлению моли, огнеопасной пылью или другими взрывчатыми или ядовитыми парами.
- ◆ Уточните у производителя тип половой поверхности.
- ◆ Не используйте паровую швабру для чистки кожаных покрытий, отполированной воском мебели или покрытых мастикой полов, синтетических тканей, бархата или других деликатных и чувствительных к обработке паром материалов.



**Внимание!** Не используйте прибор для чистки негерметичного паркета и ламината. На поверхностях, обработанных воском или мастикой, а также на некоторых поверхностях, не подвергавшихся подобной обработке, в результате воздействия высокой температуры и пара блеск может исчезнуть. Настоятельно рекомендуем всегда предварительно тестировать прибор на небольшом участке поверхности, которую предстоит очистить. Мы также рекомендуем получить у производителя инструкции по эксплуатации и уходу за половым покрытием.

- ◆ Никогда не заливайте в паровую швабру жидкость для удаления накипи, ароматические вещества, жидкости, содержащие алкоголь, очищающие и моющие средства, поскольку они могут повредить прибор или сделать его опасным для использования.
- ◆ Если при использовании паровой швабры срабатывает Ваш домашний аварийный

выключатель, немедленно прекратите использование прибора и обратитесь в авторизованный сервисный центр. (Будьте осторожны: риск поражения электрическим током.)

- ◆ Для дезинфекции поверхности прибор вырабатывает очень горячий пар. Это означает, что паровая головка, чистящие накладки и насадка для чистки ковровых покрытий во время использования становятся очень горячими.
- ◆ **Предупреждение!** При использовании паровой швабры и замене накладок и насадок всегда надевайте соответствующую обувь. Не надевайте тапочки или обувь с открытыми носками.
- ◆ Во время использования крышка может сильно нагреться.
- ◆ Во время использования из прибора может вырываться горячий пар.
- ◆ Будьте внимательны при использовании прибора. НЕ ДОТРАГИВАЙТЕСЬ до частей прибора, которые нагреваются во время использования.
- ◆ Перед снятием резервуара для воды, выключите прибор и переведите рукоятку в вертикальное положение.
- ◆ Если замечено выделение пара из корпуса ручного парочистителя, выключите прибор, отсоедините его от источника питания и оставьте до полного остывания. Свяжитесь с ближайшим авторизованным сервисным центром. Прекратите использование прибора.

### После использования

- ◆ Перед чисткой прибора отсоедините его от источника питания и дождитесь полного остывания.
- ◆ Храните не используемый прибор в сухом месте.
- ◆ Дети не должны иметь доступ к убранным на хранение приборам.

### Осмотр и ремонт

- ◆ Перед любыми видами работ по техническому обслуживанию или ремонту, выключите прибор и дождитесь его полного остывания.
- ◆ Перед началом эксплуатации, всегда проверяйте исправность прибора. Убедитесь в отсутствии поломанных деталей, поврежденных выключателей и прочих дефектов, способных повлиять на работу прибора.
- ◆ Регулярно проверяйте электрический ка-

бель на наличие повреждений и признаков износа.

- ◆ Не используйте прибор, если повреждена или неисправна какая-либо его деталь.
- ◆ Ремонтируйте или заменяйте поврежденные или неисправные детали только в авторизованном сервисном центре Black & Decker.
- ◆ Ни в коем случае не снимайте и не заменяйте детали, за исключением деталей, указанных в данном руководстве по эксплуатации.

### Безопасность посторонних лиц

- ◆ Данный прибор может использоваться детьми старше 8-ми лет и людьми со сниженными физическими, сенсорными и умственными способностями или не имеющими необходимого опыта или навыка, если они выполняют работу под присмотром или получили инструкции относительно безопасной работы с этим прибором и осознают наличие потенциальной опасности при его использовании. Не позволяйте детям играть с прибором. Не позволяйте детям производить чистку и техническое обслуживание прибора без присмотра.
- ◆ Не позволяйте детям играть с прибором.

### Остаточные риски

При работе данным прибором возможно возникновение дополнительных остаточных рисков, которые не вошли в описанные здесь правила техники безопасности. Эти риски могут возникнуть при неправильном или продолжительном использовании изделия и т.п.

Несмотря на соблюдение соответствующих инструкций по технике безопасности и использование предохранительных устройств, некоторые остаточные риски невозможно полностью исключить. К ним относятся:

- ◆ Травмы в результате касания движущихся частей прибора.
- ◆ Травмы в результате касания горячих частей прибора.
- ◆ Риск получения травмы во время смены деталей прибора или насадок.
- ◆ Риск получения травмы, связанный с продолжительным использованием прибора. При использовании прибора в течение продолжительного периода времени делайте регулярные перерывы в работе.

## Электробезопасность



**Внимание!** Данный прибор должен иметь провод заземления. Следите за напряжением электрической сети, оно должно соответствовать величине, обозначенной на информационной табличке прибора.

Вилка кабеля прибора должна соответствовать штепсельной розетке. Ни в коем случае не видоизменяйте вилку электрического кабеля. Использование оригинальной вилки кабеля и соответствующей ей штепсельной розетки уменьшает риск поражения электрическим током.

- ♦ Во избежание несчастного случая, замена поврежденного кабеля питания должна производиться только на заводе-изготовителе или в авторизованном сервисном центре Black & Decker.

## Удлинительный кабель и Класс 1 защиты изделия

- ♦ Необходимо использовать трехжильный кабель, так как Ваш электроприбор соответствует Классу 1 и требует заземления.
- ♦ Можно использовать удлинительный кабель длиной до 30 м без потери мощности.

## Маркировка прибора

На приборе имеются следующие знаки:



**Внимание!** Полное ознакомление с руководством по эксплуатации снизит риск получения травмы.



**Внимание!** Опасность получения ожога.

## Техническое обслуживание и чистка

Ваш прибор Black & Decker рассчитан на работу в течение продолжительного времени при минимальном техническом обслуживании. Срок службы и надёжность прибора увеличивается при правильном уходе и регулярной чистке.

**Внимание!** Перед проведением технического обслуживания или чистки электрического прибора, выключите прибор и отсоедините его от источника питания.

- ♦ Протрите прибор влажной мягкой тканью.
- ♦ Для удаления сложных пятен используйте ткань, смоченную в воде со слабым мыльным раствором.

## Уход за чистящими накладками

Следуйте инструкциям по стирке – Не используйте ополаскиватель для белья – Перед повторным использованием дождитесь полного высыхания.

**Предупреждение!** Соблюдайте указания по стирке, напечатанные этикетке чистящей накладки.

## Защита окружающей среды



Раздельный сбор. Данное изделие нельзя утилизировать вместе с обычными бытовыми отходами.

Если однажды Вы захотите заменить Ваш электроинструмент Black & Decker или Вы больше в нем не нуждаетесь, не выбрасывайте его вместе с бытовыми отходами. Отнесите изделие в специальный приёмный пункт.



Раздельный сбор изделий с истекшим сроком службы и их упаковок позволяет пускать их в переработку и повторно использовать. Использование переработанных материалов помогает защищать окружающую среду от загрязнения и снижает расход сырьевых материалов.

Местное законодательство может обеспечить сбор старых электрических продуктов отдельно от бытового мусора на муниципальных свалках отходов, или Вы можете сдавать их в торговом предприятии при покупке нового изделия.

Фирма Black & Decker обеспечивает прием и переработку отслуживших свой срок изделий Black & Decker. Чтобы воспользоваться этой услугой, Вы можете сдать Ваше изделие в любой авторизованный сервисный центр, который собирает их по нашему поручению.

Вы можете узнать место нахождения Вашего ближайшего авторизованного сервисного центра, обратившись в Ваш местный офис Black & Decker по адресу, указанному в данном руководстве по эксплуатации. Кроме того, список авторизованных сервисных центров Black & Decker и полную информацию о нашем послепродажном обслуживании и контактах Вы можете найти в интернете по адресу: [www.2helpU.com](http://www.2helpU.com).

EST	Tallmac Tehnika OÜ Liimi 4/2 10621 Tallinn	(+372) 6563683 remont@tallmac.ee <b>www.tallmac.ee</b>
	Tallmac Tehnika OÜ Riia 130 B/1 TARTU 50411	(+372) 6668510 tartu@tallmac.ee <b>www.tallmac.ee</b>
	Stokker AS Peterburi tee 44 11415 Tallinn	(+372) 6201111 stokker@stokker.com <b>www.stokker.com</b>
LV	LIC GOTUS SIA Ulbrokas Str. 1021 Riga	(+371) 67556949 info@licgotus.lv <b>www.licgotus.lv</b>
	Stokker SIA Krasta iela 42 LV1003 Riga	(+371) 27354354 krasta.riga@stokker.com <b>www.stokker.com</b>
	Visico Fastening Systems SIA Mazā Rāmavas iela 2 1076 Valdlauci, Riga	(+371) 67 452 453 (+371) 67 452 454 info@visico.eu <b>www.visico.eu</b>
LT	ELREMTA MASTERMANN UAB NAGLIO STR 4C 52367 Kaunas	(+370) 69840004 servisas@elmast.lt <b>www.elremta.lt</b>
	Stokker UAB Islandijos pl.5 LT-49179 Kaunas	(+370) 650 05730 kaunas@stokker.com <b>www.stokker.com</b>

Rohkem infot lähima hoolduspartneri kohta leiate siit:  
**www.2helpu.com**

Informāciju par tuvāko servisa pārstāvi skatiet tīmekļa vietnē:  
**www.2helpu.com**

Informāciju apie artimiausias remonto dirbtuves rasite tinklalapyje:  
**www.2helpu.com**





LIETUVIŲ

## Garantija

„Black & Decker“ užtikrina, kad gaminiu, kuris pristatomas vartotojui, medžiagos ir (arba) jo surinkimas yra kokybiškas. Garantija yra pridedas prie vartotojo teisių ir jų nekeičia. Garantija galioja visose Europos Bendrijos valstybėse narėse ir Europos laisvosios prekybos zonoje.

Jei „Black & Decker“ gaminyms sulūžta dėl nekokybiškų medžiagų ir (arba) surinkimo, arba, jei jis neatitinka techninių reikalavimų, 24 mėnesių laikotarpio nuo jo įsigijimo „Black & Decker“ sutaisyti arba pakeisti gaminį.

Garantija netaikoma, jei gedinimas atsiranda dėl:

- normalaus susidėvėjimo
- netinkamo įrankio eksploatavimo ar techninės priežiūros
- jei variklis buvo perkrautas
- jei gaminyms sugedo dėl neįprastų dalelių, medžiagų ar nelaimingo atsitikimo
- netinkamo montavimo

Garantija netaikoma, jei įrankis naudojamas komerciniams darbamams atlikti, kai jis yra skirtas namų ūkiui darbamams.

Garantija netaikoma, jei gaminį remontavo arba išmontavo „Black Decker“ neįgalotas technikas.

Garantijai pasinaudoti gaminių, užpildytą garantinę kortelę ir pirkimo įrodymą (čeką) reikia pristatyti pardavėjui arba tiesiogiai įgalotoms remonto dirbtuvėms ne vėliau kaip per du mėnesius nuo gedimo nustatymo.

Informacija apie artimiausias „Black & Decker“ remonto dirbtuves rasite tinklalapyje [www.2helpu.com](http://www.2helpu.com).

## Garantinis talonas:

Įrankio modelis/katalogo numeris .....

Serijinis numeris/datos kodas .....

Vartotojas .....

Pardavėjas .....

Data .....



EESTI

## Garantii

Black & Decker garanteerib, et toode on kliendile tarnimisel vaba materjalil ja/või koostamise vigadest. Garantii lisanudub kliendi seaduslikele õigustele ning ei mõjuta neid. Garantii kehtib kõigi Euroopa Ühenduse liikmesriikide territooriumil ja Euroopa vabakaubanduspiirkonnas.

Kui 24 kuu jooksul ostmisest esineb mõnel Black & Decker tootel rike materjalil ja/või koostamise vea tõttu või see on spetsifikatsiooni suhtes defektne, parandab või vahetab Black & Decker toote lihtsini ja/või minimaalse vaevaga.

Garantii ei kehti, kui vea põhjuseks on:

- Normaalse kulumine
- Tööriista väärkohtlemine või halb hooldamine
- Mootori ülekoormamine
- Kui toodet on kahjustanud võõrosakesed, materjal või õmetus
- Vale tootepinge

Garantii ei kehti tööriista professionaalsel kasutamisel, kuna tööriist on loodud ainult koduseks kasutamiseks.

Garantii ei kehti, kui toodet on remontitud või demonteerinud Black & Decker voltusera isik.

Garantii kasutamiseks tuleb toode, täidetud garantiikaart ja ostuföend (t ekk) viia müüjale või otse volitatud teenindajale hiljemalt kaks kuud peale vea avastamist.

Teavet lähima Black & Decker teenindaja kohta leiata veebisaidilt: [www.2helpu.com](http://www.2helpu.com).

## Garantiiatalong:

Tööriista mudel/kataloogi number .....

Seriaanumber/kuupäeva kood .....

Klient .....

Müüja .....

Kuupäev .....



РУССКИ

## Гарантия

Black & Decker гарантирует, что данное изделие в момент поставки потребителю не содержит каких-либо дефектов материалов или сборки. Данная гарантия дополняет законные права потребителя и не затрагивает их каким-либо образом. Настоящая гарантия действует на территории стран-членов Европейского Союза и в Европейской зоне свободной торговли.

Если в течение 24 месяцев с даты приобретения произошла поломка изделия Black & Decker из-за некачественных материалов и/или сборки, либо изделие является дефектным в соответствии с техническими требованиями, то Black & Decker отремонтирует или заменит изделие с минимальным беспокойством для потребителя.

Гарантия не действительна, если поломка произошла вследствие:

- Нормального износа
- Неправильного использования или плохого обслуживания
- Перегрузки двигателя
- Если изделие повреждено посторонними частями, материалом или вследствие аварии
- Использования ненадлежащего источника питания

Гарантия не действительна, если инструмент используется в профессиональной деятельности, поскольку этот инструмент предназначен только для бытового применения. Гарантия не действительна, если изделие подвергалось ремонту или разборке лицом, не уполномоченным Black Decker.

Для того, чтобы воспользоваться гарантией, необходимо предоставить: изделие, заполненную Гарантийную карту и доказательство покупки (приемки) дилеру или непосредственно уполномоченному агенту по обслуживанию не позднее двух месяцев с момента обнаружения поломки.

Информацию о ближайшем агенте по обслуживанию Black & Decker можно найти на странице в Интернете: [www.zheirru.com](http://www.zheirru.com).

## Гарантийный талон:

Модель инструмента / Номер по каталогу .....

Серийный номер / Код даты .....

Потребитель .....

Дилер .....

Дата .....



LATVIŠU

## Garantija

Black & Decker garantē, ka produktam, to piegādājot klientam, nav materiālu un/vai montāžas defektu. Garantija ir papildus klienta juridiskajam tiesībam un tas neietekmē. Garantija ir spēkā visās Eiropas Kopienas dalībvalstīs un Eiropas Brīvās tirdzniecības zonā.

Ja Black & Decker produkts saņēmt materiālu un/vai montāžas trūkumu dēļ vai ja tam ir trūkumi saskaņā ar tehnisko specifikāciju, Black & Decker 24 mēnešu laikā no pirkšanas datuma veiks remontu vai produkta nomaiņu, cenšoties klientam radīt iespējami mazāk grūtību.

Garantija nav spēkā, ja bojājums ir radies šāda iemesla dēļ:

- Normāls nolietums
- Ierīces nepareiza lietošana vai slikta uzturēšana
- Ja motors darbināts ar patalozi
- Ja produkta bojājumu radījis svešķermeni, cits materiāls vai tas bojāts avārijas rezultātā
- Nepareiza strāvas padeve

Garantija nav spēkā, ja ierīce ir izmantota profesionālā pielietojumā, jo tā ir paredzēta lietošanai tikai sadzīves vajadzībām.

Garantija nav spēkā, ja produktam remontu vai apkopi veikusi persona, kam šādam nolīkam nav Black Decker atļaujas.

Lai izmantotu garantijas tiesības, produktam jāizpilda garantijas kārtību un pirkuma apliecinājumu (veidi) ir jānodrēķina pārdevējam vai tieši pirkvotājam apkopes darbtāvim veiktais divus mēnešus pēc trūkuma konstatēšanas.

Informāciju par tuvāko Black & Decker servisa pārstāvi meklējiet mājas lapā: [www.zheirru.com](http://www.zheirru.com).

## Garantijas talons:

Ierīces modelis/Kataloga numurs .....

Serijs numurs/Datuma kods .....

Klients .....

Pārdevējs .....

Datums .....



