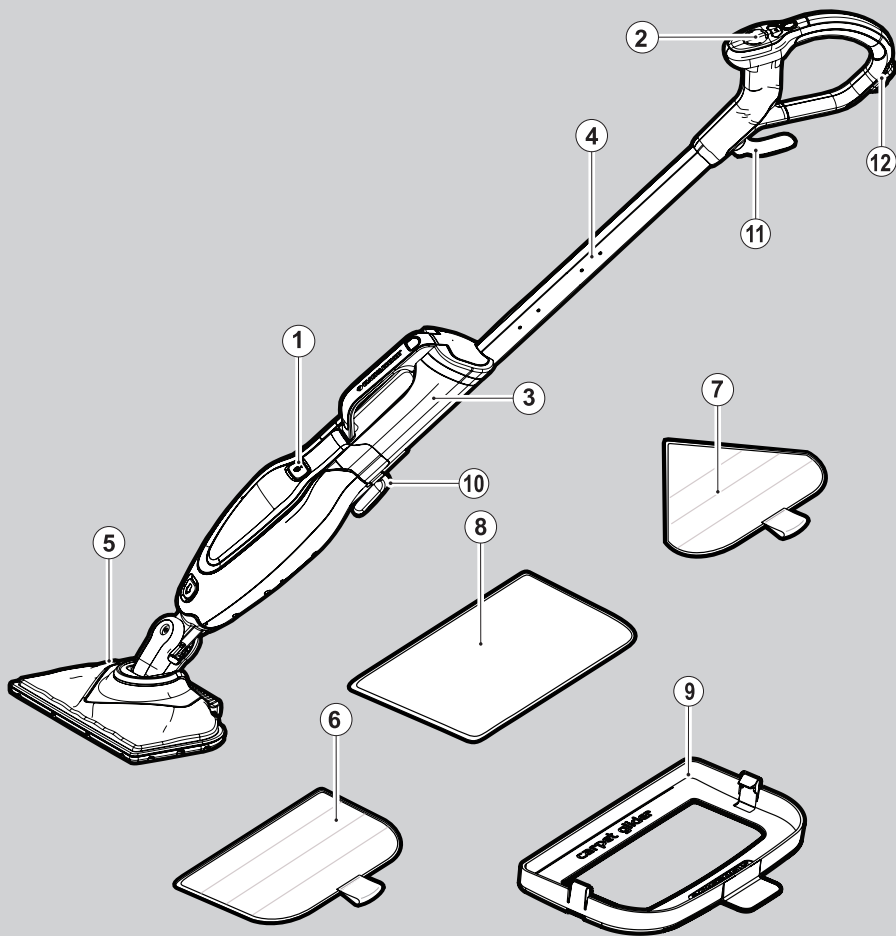


# BLACK & DECKER®



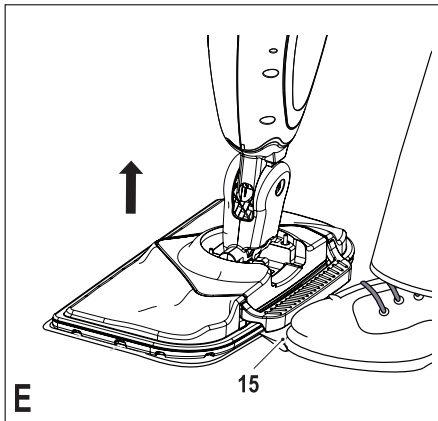
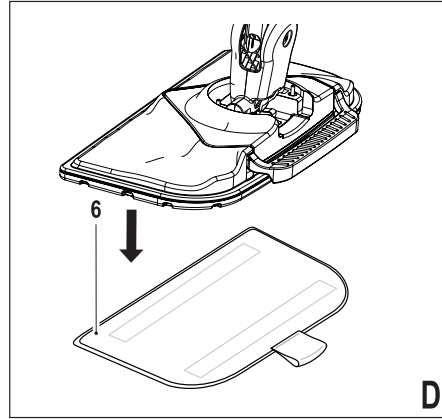
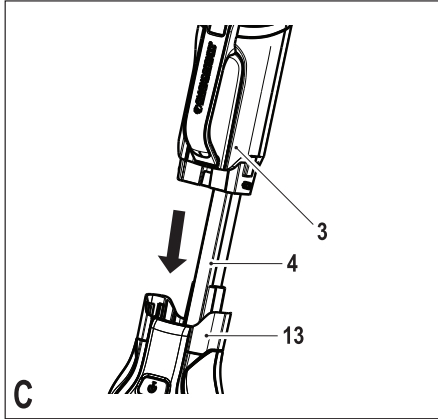
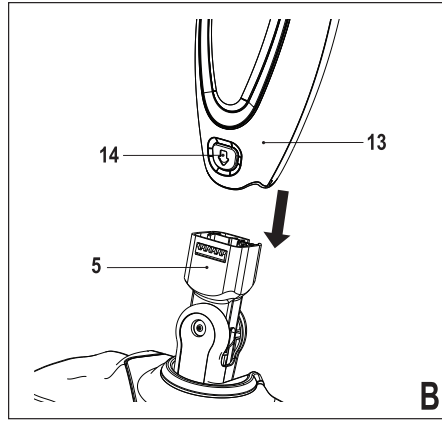
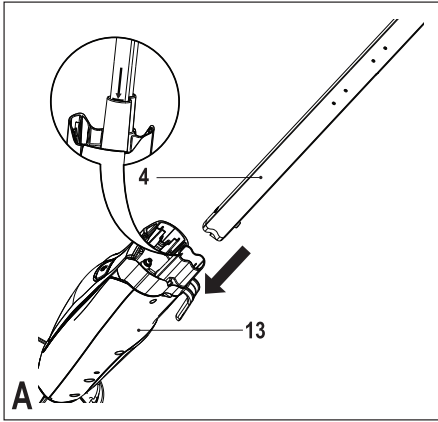
*A kéziszerszám  
iparszerű használatra  
nem ajánlott.*

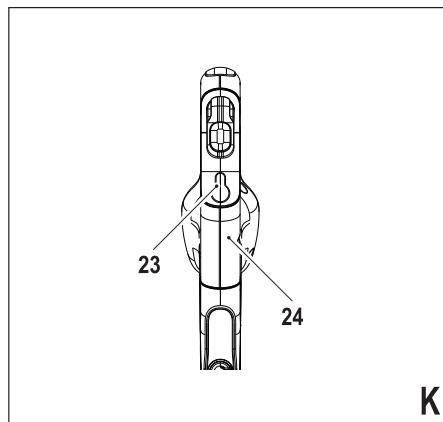
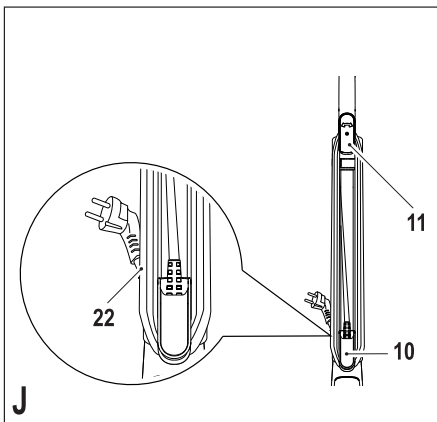
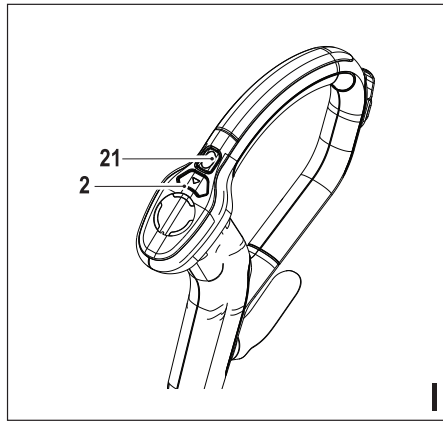
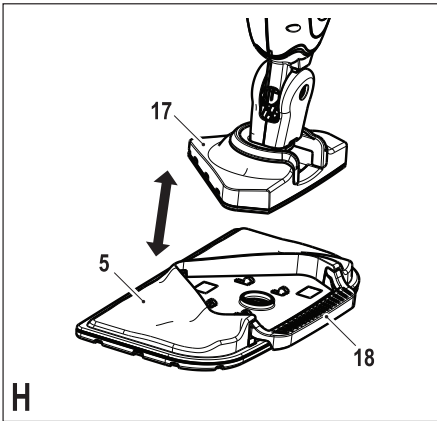
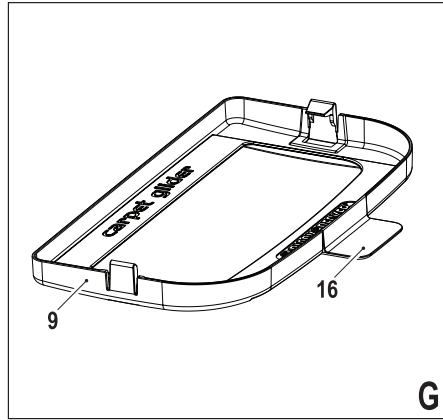
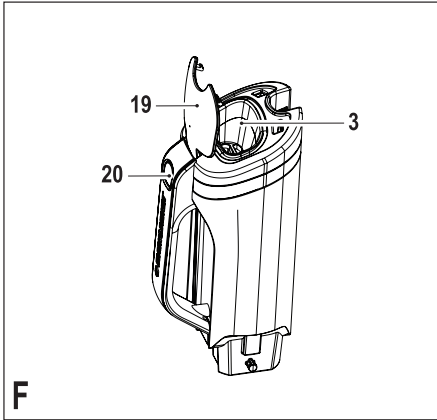
533223-41 H

Fordítás az eredeti kezelési utasítás alapján készült

[www.blackanddecker.eu](http://www.blackanddecker.eu)

**FSM1630**





## Rendeltetésszerű használat

Az Ön Black & Decker Mop gőztisztítóját kezelt keményfa, laminált, linóleum-, vinil-, kerámia-, kő- és márványburkolatú padlók, illetve szőnyegek fertőtlenítésére, tisztítására és felfrissítésére terveztük. Ez a készülék csak beltéri és háztartási használatra alkalmas.



**Figyelmeztetés! A készülék használata előtt olvassa át alaposan a Biztonsági, karbantartási és szervizelési kézikönyvet.**  
A sérülések veszélyének csökkentése végett olvassa el a kezelési útmutatót.

## Részegységek

Ez a készülék az alábbi részegységek némelyikét vagy mindegyikét tartalmazza.

1. Üzemi kapcsoló
2. Autoselect™ gomb
3. Kivehető víztartály
4. Nyél
5. Gőzölőfej
6. Gőzölőfej tisztítópárna
7. Deltafejű tisztítópárna
8. Tartó alátét
9. Szőnyegtisztító feltét
10. Alsó kábeltartó fül
11. Felső kábeltartó fül
12. Kábelrögzítő

## Összeszerelés

**Figyelmeztetés!** Mielőtt a következőkben ismertetett műveletek bármelyikét elkezdene, győződjön meg arról, hogy a készülék ki van kapcsolva, ki van húzva a konnektorból, lehűlt és nincs benne víz.

### A nyél felszerelése (A ábra)

- ♦ Csúsztassa a nyél (4) alsó végét a gőzölő tisztító törzsének (13) felső végébe, amíg be nem pattan a helyére. A nyélen (4) lévő nyílnak a mop gőztisztító törzsével (13) kell egy vonalban lennie.

### A gőzölőfej felszerelése (B ábra)

- ♦ Csúsztassa rá a gőzmop törzsének (13) alsó végét a gőzölőfejre (5), amíg be nem pattan a helyére.
- ♦ A gőzölőfej a gőzmop törzséről levehető, ha megnyomja a gőzölőfej kioldó gombját (14), és a gőzmop törzsét (13) kihúzza a gőzölőfejből (5).

### A vizeskancsó felszerelése (C ábra)

- ♦ Nyomja rá a vizeskancsót (3) a nyélre (4).
- ♦ Csúsztassa be a vizeskancsót (3) lefelé a gőzmop törzsébe (13), hogy ott szilárdan illeszkedjen.

### Tisztítópárna felhelyezése (D ábra)

Cseréhez új tisztítópárnákat Black & Decker forgalmazójától szerezhet be, (termékkód: FSMP20-XJ). Gőzölőfej tisztítópárna - cikkszám: FSMP20-XJ. Deltafejű tisztítópárna - cikkszám: FSMP30-XJ (csak az FSM1630 típushoz).

- ♦ Helyezzen egy tisztítópárnát (6 vagy 7) a padlóra a hurokkal ellátott oldalával felfelé.

- ♦ Finoman nyomja rá a gőzmopot a tisztítópárnára (6 vagy 7).

**Vigyázat!** A gőzmopot mindig úgy helyezze a tartó alátételre (8), hogy a nyele (4) függőleges helyzetben legyen, és a készülék ki legyen kapcsolva, ha nem használja.

### Tisztítópárna eltávolítása (E ábra)

**Vigyázat!** Tisztítópárna cseréjénél mindig megfelelő cipőt viseljen. Papucsot vagy elől nyitott lábbelit ne hordjon.

- ♦ Állítsa vissza a nyelet (4) függőleges helyzetbe, és a gőzmop kapcsolóját helyezze OFF (KI) állásba.
- ♦ Tegye rá a gőzmopot a tartó alátételre, és várjon, amíg lehűl. (kb. öt perc)
- ♦ Cipőjének orrával lépjen rá a tisztítópárna eltávolítására szolgáló földre (15), és nyomja erősen lefelé.
- ♦ Emelje le a készüléket a tisztítópárnáról.

**Vigyázat!** A készüléket mindig úgy helyezze a tartó alátételre (8), hogy a nyele (4) függőleges helyzetben legyen, és a készülék ki legyen kapcsolva, ha nem használja.

### A víztartály feltöltése (F ábra)

A gőzmop víztartálya a kényelmes és könnyű feltöltés végett levehető. Ez a gőzmop vízköztelenítő rendszert tartalmaz, hogy hosszabb legyen az élettartama.

**Tartsa szem előtt:** Töltse fel a víztartályt csapvízzel.

**Tartsa szem előtt:** Olyan helyeken, ahol a víz nagyon kemény, desztillált víz használata ajánlatos.

- ♦ Vegye le a víztartályt (3).
- ♦ A kioldó gomb (20) lenyomásával nyissa ki a töltőnyílás sapkáját (19).
- ♦ Töltse fel a tartályt (3) vízzel.

**Figyelmeztetés!** A víztartály űrtartalma 0,5 liter. Ne töltse túl a tartályt.

- ♦ Tegye vissza a tartálysapkát (19).
- ♦ Tegye vissza a víztartályt (3).

**Tartsa szem előtt:** Győződjön meg arról, hogy a tartálysapka biztonságosan zár.

**Tartsa szem előtt:** A mop gőztisztítóval ne használjon vegyi tisztítószeret.

### Szőnyegtisztító feltét felhelyezése (G ábra) (Csak szőnyegen való használathoz)

- ♦ Helyezze a szőnyegtisztító feltétet a padlóra.
- ♦ Tegyen egy tisztítópárnát (6) a készülékre.
- ♦ Finoman nyomja rá a készüléket a szőnyegtisztító feltételre (9), amíg a helyére be nem pattan.

**Vigyázat!** A készüléket mindig úgy helyezze a tartó alátételre (8), hogy a nyele (4) függőleges helyzetben legyen, és a készülék ki legyen kapcsolva, ha nem használja.

### Szőnyegtisztító feltét eltávolítása (G ábra)

**Vigyázat!** Szőnyegtisztító feltét cseréjénél mindig megfelelő cipőt viseljen. Papucsot vagy elől nyitott lábbelit ne hordjon.

- ♦ Állítsa vissza a nyelet (4) függőleges helyzetbe, és a gőzmop kapcsolóját helyezze OFF (KI) állásba.

- ♦ Tegye rá a gőzmopot a tartó alátétre, és várjon, amíg lehül. (kb. öt perc)
- ♦ Cipőjének orrával lépjen rá a szőnyegtisztító feltét eltávolítására szolgáló földre (16), és nyomja erősen lefelé.
- ♦ Emelje le a készüléket a szőnyegtisztító feltétről (9).

**Vigyázat!** A készüléket mindig úgy helyezze a tartó alátétre (8), hogy a nyele (4) függőleges helyzetben legyen, és a készülék ki legyen kapcsolva, ha nem használja.

### A deltafej (H ábra)

Ebbe a gőzmopba egy deltafej van beépítve, amely szűk sarkokhoz és keskeny hézagokhoz is hozzáférést biztosít.

**Vigyázat!** Mindig megfelelő cipőt viseljen, amikor a gőzmopon lévő deltafejet megközelíti. Papucsot vagy elől nyitott lábbelit ne hordjon.

- ♦ Állítsa vissza a nyelet (4) függőleges helyzetbe, és a gőzmop kapcsolóját helyezze OFF (KI) állásba.
- ♦ Tegye rá a gőzmopot a tartó alátétre, és várjon, amíg lehül. (kb. öt perc)
- ♦ Cipőjének orrával lépjen rá a gőzölőfej eltávolítására szolgáló földre (18), és nyomja finoman lefelé.
- ♦ Emelje le a deltafejet (17) a gőzölőfejről (5).
- ♦ Illeszse a deltafej tisztítópárnáját a deltafej aljához.

**Tartsa szem előtt:** Mielőtt a deltafejet ismét a gőzölőfejhez illeszti, távolítsa el a tisztítópárnát.

- ♦ A deltafej visszaállításához helyezze annak hegyét a gőzölőfejbe, majd nyomja le erősen, hogy a deltafej a helyére bepattanjon.

**Vigyázat!** A készüléket mindig úgy helyezze a tartó alátétre (8), hogy a nyele (4) függőleges helyzetben legyen, és a készülék ki legyen kapcsolva, ha nem használja.

### A készülék használata

**Fontos!** Ha ezt a készüléket jelen kézikönyv útmutatásai szerint, mikroszálas párnával és 90 másodpercig folyamatosan használják, a baktériumok és csírák 99,9%-át elpusztítja.

### A készülék be- és kikapcsolása

- ♦ A készülék bekapcsolásához nyomja meg az üzemi kapcsoló (ON/OFF) gombját (1). A készülék kb. 15 másodperc alatt melegsik fel.

**Tartsa szem előtt:** A gőztisztító első bekapcsolásakor a víztartály pirosan világít. Amint a gőztisztító használatra kész, a víztartály kéken világít.

- ♦ A készülék kikapcsolásához nyomja meg az üzemi kapcsoló (ON/OFF) gombját (1).


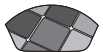

**Vigyázat!** Ne hagyja a gőztisztító hosszú ideig a felület egy pontján. A készüléket mindig úgy helyezze a tartó alátétre (8), hogy a nyele (4) függőleges helyzetben legyen, és a készülék ki legyen kapcsolva, ha nem használja.

**Vigyázat!** A gőztisztító használat után mindig őrítse ki. **Tartsa szem előtt:** Első feltöltésnél vagy száraz használat után kb. 45 másodperc múlva képződik gőz.

### Autoselect™ technológia (I ábra)

Ez a gőzmop Autoselect™ gombbal (2) van ellátva, amellyel többféle tisztítási mód állítható be. Ezek közül választhatja ki az aktuális tisztítási művelethez illő üzemmódot.

Az Autoselect™ funkcióval válasszon egyet a következő alkalmazások közül úgy, hogy az autoselect gombot (2) addig tartja lenyomva, amíg meg nem jelenik a kívánt beállítás:

	Fa/Laminált felület
	Kő/Márvány
	Burkolólapok/Vinil

A gőztisztító önállóan meghatározza az aktuális tisztítási művelethez szükséges gőzmennyiséget.

**Tartsa szem előtt:** A gőzmop használata előtt mindig ellenőrizze, hogy helyesen állította-e be. Kényelmi okból a gőzmop mindig megjegyzi a legutóbbi beállítást.

### Gőzkiövellés (I ábra)

A gőztisztítón van egy gőzkiövellő gomb, amely a macacs szennyeződések és foltok eltávolításában segít.

- ♦ Ha többlet-tisztítóerőt kíván a készüléktől, használat közben nyomja meg a gőzkiövellő gombot (21).

**Tartsa szem előtt:** A gőzkiövellés 10 másodpercig tart, majd a készülék visszaáll a kiválasztott beállításhoz.

### Tanácsok a készülék optimális használatához

#### Általános tanácsok

**Vigyázat!** A gőztisztítót soha ne használja tisztítópárna nélkül.

- ♦ A gőztisztító használata közben a kábelrögzítő (12) igénybe vételével érheti el, hogy a kábel ne legyen útban a munkaterületen.
- ♦ A termék használata előtt mindig porszívózza fel vagy seperje fel a padlózatot.
- ♦ A készüléket úgy használhatja a legkönnyebben, hogy a nyelet 45°-os szögben megbillenti, és lassan, egyszerre csak kisebb felületet tisztít vele.
- ♦ A gőzmoppal ne használjon vegyi tisztítószeret. A vinil vagy linóleum padlózatok macacs szennyeződéseinek eltávolításához a gőzkiövellő gombbal extra-gőzölést adhat a tisztítandó felületnek, vagy enyhén tisztítószerrel és némi vízzel előkezelheti, mielőtt a gőzmopot használná.

#### Gőztisztítás

- ♦ Helyezzen egy tisztítópárnát (6 vagy 7) a padlóra a hurokkal ellátott oldalával felfelé.
- ♦ Emelje fel a készüléket a tartó alátétről (8), majd finoman nyomja rá a tisztítópárnára (6 vagy 7).
- ♦ Tegye a gőztisztítót a tartó alátétre.
- ♦ Kapcsolja rá a készüléket az elektromos hálózatra.

- ♦ Nyomja meg az üzemi kapcsoló ON/OFF gombját (1). A készülék kb. 15 másodperc alatt melegszik fel.
- ♦ Addig nyomja az Autoselect™ gombot (2), amíg a kívánt beállítás meg nem jelenik.
- ♦ A nyél (4) hátrahúzásával működésbe hozza a gőzpumpát. Néhány másodperccel később a gőz áramlani kezd a gőzölőfejből.

**Tartsa szem előtt:** Első feltöltésnél vagy száraz használat után kb. 45 másodperc múlva képződik gőz.

- ♦ Néhány másodperc alatt a gőz behatol a tisztítópárnába. A gőztisztító ezután már könnyedén siklik a fertőtleníteni/tisztítani kívánt felületen.
- ♦ Lassan tolja és húzza a készüléket, hogy a gőz a padló minden részét alaposan megtisztítsa.

**Tartsa szem előtt:** Használat közben kikapcsolhatja a gőzpumpát, ha a nyelet visszaállítja függőleges helyzetbe; a készüléknek ez a kényelmi funkciója lehetővé teszi, hogy a gőztisztítót a bútorok mozgatása közben rövid időre a tartó alátétre helyezhesse, majd folytathassa a tisztítást anélkül, hogy ki kellene kapcsolnia a készüléket.

- ♦ Amint elkészült a tisztítással, állítsa vissza a nyelet (4) függőleges helyzetbe, kapcsolja ki a készüléket, helyezze a tartó alátétre (8), és várja meg a készülék lehűlését. (kb. öt perc)

**Vigyázat!** Fontos, hogy figyelemmel kísérje a víztartályban lévő víz szintjét. Ha a víztartályt a fertőtlenítés/tisztítás folytatásához újból fel kell tölteni, állítsa vissza a nyelet (4) függőleges helyzetbe, és kapcsolja ki a készüléket. Húzza ki a dugaszát a konnektorból, majd vegye le és tölts fel a víztartályt (3).

**Vigyázat!** Ne hagyja a gőztisztítót hosszú ideig a felület egy pontján. A készüléket mindig úgy helyezze a tartó alátétre (8), hogy a nyele (4) függőleges helyzetben legyen, és a készülék ki legyen kapcsolva, ha nem használja.

### Szőnyegek fejrissítése

- ♦ Helyezzen egy tisztítópárnát (6) a padlóra a hurokkal ellátott oldalával felfelé.
- ♦ Emelje fel a készüléket a tartó alátétről (8), majd finoman nyomja rá a tisztítópárnára (6).
- ♦ Helyezze a szőnyegtisztító feltétet (9) a padlóra.
- ♦ Finoman nyomja rá a készüléket a szőnyegtisztító feltétre (9), amíg a helyére be nem pattan.
- ♦ Tegye a gőztisztítót a tartó alátétre. (8)
- ♦ Kapcsolja rá a készüléket az elektromos hálózatra.
- ♦ Nyomja meg az üzemi kapcsoló ON/OFF gombját (1). A készülék kb. 15 másodperc alatt melegszik fel.
- ♦ Nyomja az Autoselect™ gombot (2) a Wood/Laminate (Fa/Laminált burkolat) állásba.
- ♦ A nyél (4) hátrahúzásával működésbe hozza a gőzpumpát. Néhány másodperccel később a gőz áramlani kezd a gőzölőfejből.

**Tartsa szem előtt:** Első feltöltésnél vagy száraz használat után kb. 45 másodperc múlva képződik gőz.

- ♦ Lassan tolja és húzza a készüléket, hogy a gőz a szőnyeg minden részét alaposan megtisztítsa.

**Tartsa szem előtt:** Használat közben kikapcsolhatja a gőzpumpát, ha a nyelet (4) visszaállítja függőleges helyzetbe; a készüléknek ez a kényelmi funkciója lehetővé teszi, hogy a gőztisztítót a bútorok mozgatása közben a tartó alátétre (8) helyezhesse anélkül, hogy ki kellene kapcsolnia.

- ♦ Amint elkészült a tisztítással, állítsa vissza a nyelet (4) függőleges helyzetbe, kapcsolja ki a készüléket, helyezze a tartó alátétre (8), és várja meg a készülék lehűlését. (kb. öt perc)

**Vigyázat!** Fontos, hogy figyelemmel kísérje a víztartályban lévő víz szintjét. Ha a víztartályt a fertőtlenítés/tisztítás folytatásához újból fel kell tölteni, állítsa vissza a nyelet (4) függőleges helyzetbe, és kapcsolja ki a készüléket. Húzza ki a dugaszát a konnektorból, majd vegye le és tölts fel a víztartályt (3).

**Vigyázat!** Ne hagyja a gőztisztítót hosszú ideig a felület egy pontján. A készüléket mindig úgy helyezze a tartó alátétre (8), hogy a nyele (4) függőleges helyzetben legyen, és a készülék ki legyen kapcsolva, ha nem használja.

### Használat után (J és K ábra)

- ♦ Állítsa vissza a nyelet (4) függőleges helyzetbe, és a gőzmop kapcsolóját helyezze OFF (KI) állásba.
- ♦ Tegye rá a készüléket a tartó alátétre (8), és várjon, amíg lehűl. (kb. öt perc)
- ♦ Húzza ki a gőztisztító dugaszát a konnektorból.
- ♦ Ūritse ki a víztartályt (3).
- ♦ Vegye le a tisztítópárnát (6 vagy 7), és mossa ki a következő használathoz. (Ügyeljen a tisztítópárnára nyomtatott mosási útmutatások betartására).
- ♦ Tekerje fel a kábelt a kábeltartó fölékre (10 és 11).

**Tartsa szem előtt:** A felső kábeltartó fül (11) könnyen forgatható, hogy a következő használatnál könnyen letekerhető legyen a kábel.

- ♦ A tápkábelt a dugaszához közeli helyen tekerje fel a kábelrögzítőre (22).
- ♦ Tároláshoz helyezze a készüléket a tartó alátétre (8).

**Tartsa szem előtt:** Ha a nyél (4) függőleges helyzetben van, a kábel rá van tekerve a kábeltartó fölékre (10 és 11) és a kábelrögzítőben (22) rögzítve van, a gőztisztító megáll a saját lábán, és ilyen helyzetben tárolható. Tároláshoz a másik megoldás, hogy a kézfogantyúban (24) lévő függesztő nyílás (23) jóvoltából a készülék alkalmas fali kampóra is függeszthető. Mindig győződjön meg arról, hogy a fali kampó biztonságosan elbíri a készülék súlyát.

### Műszaki adatok

FSM1630 (1-es típus)	
Feszültség	Vac 230
Teljesítmény	W 1600
Tartály űrtartalma	ml 500
Súly	kg 3,4

## Hibaelhárítás

Ha úgy látja, hogy készüléke nem működik megfelelően, kövesse az alábbi útmutatásokat. Ha ez nem oldja meg a problémát, vegye fel a kapcsolatot a helyi Black & Decker márkaszervizzel.

Hiba	Lé- pés	Lehetséges megoldások
A mop gőztisztító nem kapcsol be.	1	Ellenőrizze, hogy a készülék rá van-e dugaszolva a konnek-torra.
	2	Az üzemi kapcsolóval (1) ellenőrizze, hogy a készülék be van-e kapcsolva.
	3	Ellenőrizze a biztosítékot a dugaszban.
A digitális kezelőszervek nem világítanak.	4	Ellenőrizze, hogy a mop gőztisztító nyele (4) elég erősen bele van-e nyomva a törzs-be (13). Ellenőrizze, hogy a nyélen lévő nyíl egy vonalban áll-e a mop gőztisztító törzsével (13).
	5	Végezze el az 1. majd a 2., majd a 3. lépést.
A mop gőztisztító nem fejleszt gőzt.	6	A mop gőztisztító csak akkor fejleszt gőzt, miután a nyelét függőleges helyzetéből hátra-húzták.
	7	Ellenőrizze, hogy a víztartály (3) tele van-e és pontosan a helyére van-e illesztve. <b>TARTSA SZEM ELŐTT:</b> Első feltöltésnél vagy száraz használ-at után kb. 45 másodperc múlva képződik gőz.
	8	Ellenőrizze, hogy a gőzölőfej (5) stabilan dokkolva van-e a mop gőztisztító törzsében (13).
	9	<b>Végezze el az 1. majd a 2., majd a 3. lépést.</b>
A digitális kezelőszervek használat közben kialszanak.	10	Végezze el a 4., majd az 5., majd az 1., majd a 2., majd a 3. lépést.
A mop gőztisztító használat közben leállítja a gőz fejlesztését.	11	Végezze el a 6., majd a 7., majd a 8., majd az 4., majd a 3. lépést.
A mop gőztisztító használat közben túl sok gőzt fejleszt.	12	A mop gőztisztítón 3 beállítási lehetőség van. A fejlesztett gőz mennyiségének csökkentése érdekében nyomja meg az autoselect gombot (2).
	13	Ellenőrizze, hogy a gőzkiövellő gomb (21) nincs-e lenyomva.
A mop gőztisztító használat közben túl kevés gőzt fejleszt.	14	A mop gőztisztítón 3 beállítási lehetőség van. A fejlesztett gőz mennyiségének növelése érdekében nyomja meg az autoselect gombot (2).
	15	A gőz mennyiségének ideigle-nes növeléséhez nyomja meg a gőzkiövellő gombot (21).

<b>A gőz a készü- lékből váratlan helyeken szökik.</b>	16	A kézikönyv összeszereléssel foglalkozó fejezetében meg-találja, hogyan kell helyesen felszerelni a részegységeket és tartozékokat.
<b>Hol kaphatok további tájékozta- tást / tartozékokat a mop gőztisztí- tóhoz?</b>	17	<a href="http://www.blackanddecker.co.uk/steammp">www.blackanddecker.co.uk/ steammp</a> <a href="http://www.blackanddecker.ie/steammp">www.blackanddecker.ie/ steammp</a>



**BLACK & DECKER®**

**Biztonság, karbantartás, szervizelés**

[www.blackanddecker.eu](http://www.blackanddecker.eu)

---



## Rendeltetésszerű használat

Az Ön Black & Decker mop gőztisztítóját kezelt keményfa, laminált, linóleum-, vinil-, kerámia-, kő- és márványburkolatú padlók, illetve szőnyegre fertőtlenítésére, tisztítására és felfrissítésére terveztük. Ez a készülék csak beltéri és háztartási használatra alkalmas. Az Ön Black & Decker gőztisztítóját (csak az FSMF1621 és FSS1600 típusú) burkolólapok, munkalapok, konyhai és fürdőszobai felületek fertőtlenítésére és tisztítására terveztük. Ez a készülék csak beltéri és háztartási használatra alkalmas.

## Biztonságtechnikai előírások



**Figyelmeztetés! Olvasson el minden biztonsági figyelmeztetést és útmutatást.** Az alábbi figyelmeztetések és útmutatások figyelmen kívül hagyása áramütést, tüzet és/vagy súlyos sérülést okozhat.



**Figyelmeztetés!** Hálózati áramforrásról működtetett készülékek használatakor tűz, áramütés, személyi sérülés és anyagi kár veszélyének csökkentése érdekében többek között a következő alapvető biztonságtechnikai előírásokat mindig be kell betartani.

- ♦ A készülék használata előtt gondosan tanulmányozza át ezt a kézikönyvet.
- ♦ A készülék rendeltetésszerű használatát ebben a kézikönyvben ismertetjük. A kézikönyvben nem ajánlott tartozék vagy kiegészítő használata, illetve itt fel nem sorolt műveletek végzése személyi sérülés veszélyével jár.
- ♦ Őrizze meg későbbi használatra.

## A készülék használata

- ♦ A gőzt ne irányítsa emberekre, állatokra, elektromos készülékekre és konnektorokra.
- ♦ Esőtől óvja.
- ♦ Ne merítse vízbe.
- ♦ Ne hagyja felügyelet nélkül.
- ♦ Használaton kívüli készüléket ne hagyjon a konnektorra dugaszolva.
- ♦ A készülék dugaszát ne a kábelnél fogva húzza ki a konnektorból. A készülék vezetékét hőtől, olajtól és éles szélektől óvja.
- ♦ Nedves kézzel ne nyúljon a gőztisztítóhoz.
- ♦ A készüléket ne vonszolja a kábelnél fogva, ne kapaszkodjon a kábelébe, ne csukja rá az ajtót a kábelre, ne húzza a kábelt éles sarkokon és forró felületektől védje.
- ♦ Ne használja olajalapú festékhígító gőzével, molyirtó anyaggal, gyúlékony porral vagy egyéb robbanásveszélyes vagy mérgező gőzökkel teltített zárt légtérben.
- ♦ A padlóburkolat típusáról tájékozódjon a gyártóról.
- ♦ Ne használja bőrbevonatú, viasszal fényezett bútort vagy padlót, szintetikus szöveteket, kárpit vagy egyéb kényes, gőzre érzékeny anyagok tisztítására.



**Figyelmeztetés!** Kezeletlen fa- vagy kezeletlen laminált padló tisztítására ne használja. Előfordulhat, hogy viasszal kezelt vagy némelyik viasszal nem kezelt padlózatról a hő és a gőz hatására a fényezés leválik. Mindig ajánlatos egy próbát tenni a tisztítandó felület egy félreeső részén. Az izzitást javasoljuk, hogy nézze át a padló gyártójától kapott használati és gondozási útmutatót.

- ♦ Soha ne tegyen vízközdőt, aromás, alkoholt vagy oldószert tartalmazó anyagokat a gőztisztítóba, mert az károsíthatja a készüléket, illetve a biztonságos használat rovására mehet.
- ♦ Ha gőzölés közben a biztosíték lekapcsol, azonnal hagyja abba a készülék használatát, és forduljon a központi márkaszervizhez. (Áramütéstől óvakodjon.)
- ♦ A tisztítandó felület fertőtlenítése céljából a készülék nagyon forró gőzt bocsát ki. Ezért a gőzölőfeje, a tisztítópárnák és a szőnyegtisztító feltét használat közben nagyon felforrósodnak.
- ♦ **Vigyázat!** A mop gőztisztító használata és tartozékainak cseréje közben mindig megfelelő cipőt viseljen. Papucsot vagy elől nyitott lábbelit ne hordjon.
- ♦ Használat közben a fedél a felforrósodhat.
- ♦ Használat közben gőz szökhet ki a készülékből.
- ♦ Körültekintően használja a készüléket. NE érjen a készülék olyan részeihez, amelyek használat közben felforrósodhatnak.
- ♦ Mielőtt a víztartályt eltávolítja, kapcsolja ki a készüléket, és a nyelet állítsa vissza függőleges helyzetbe.
- ♦ Ha gőz szökik a kézi gőztisztító törzséből, kapcsolja ki és áramtalanítsa, majd hagyja lehűlni a készüléket. Forduljon a legközelebbi szakszervizhez. Ne használja tovább a készüléket.

## Használat után

- ♦ Tisztítás előtt áramtalanítsa és hagyja lehűlni a készüléket.
- ♦ A használaton kívüli készüléket száraz helyen tárolja.
- ♦ Ügyeljen arra, hogy gyermekek ne férhessenek hozzá a tárolt készülékekhez.

## Átvizsgálás és javítások

- ♦ Bármilyen karbantartás vagy javítás előtt húzza ki a készülék dugaszát a konnektorból.
- ♦ Használat előtt ellenőrizze, nem sérült-e a készülék, illetve nem hibás-e valamelyik alkatrész. Győződjön meg arról, hogy az alkatrészek nincsenek eltörve, a csatlakozók nem sérültek és nem áll fenn olyan körülmény, amely befolyásolhatja a készülék működését.
- ♦ Rendszeresen ellenőrizze, nem sérült-e a készülék tápkábele.
- ♦ Ne használja a készüléket, ha valamely alkatrész sérült vagy hibás.

- ♦ A sérült vagy hibás alkatrészek javítását vagy cseréjét csak a kijelölt szakszervizek végezhetik.
- ♦ Soha ne próbáljon olyan alkatrészt eltávolítani vagy kicserélni, amelyet a kézikönyv nem említ.

## Mások biztonsága

- ♦ Ezt a terméket 8 éves és annál idősebb gyermekek, illetve csökkent fizikai, érzékelő vagy mentális képességű vagy tapasztalattal és tudással nem rendelkező személyek csak felügyelet mellett használhatják, vagy ha kioktatták őket a készülék biztonságos használatára, és megértették velük a készülék használatával járó veszélyeket. Gyermekek nem játszhatnak a készülékkel. A készülék tisztítását és felhasználói karbantartását gyermekek nem végezhetik felügyelet nélkül.
- ♦ Ügyeljen arra, hogy gyermekek ne játsszanak a készülékkel.

## Maradványkockázatok

A készülék használata további, a biztonsági figyelmeztetések között esetleg fel nem sorolt maradványkockázatokkal is járhat. Ezek a készülék nem rendeltetészerű, illetve huzamosabb idejű használatából stb. adódhatnak.

Bizonyos kockázatok a vonatkozó biztonsági előírások betartása és a védőberendezések használata ellenére sem kerülhetők el. Ezek a következők lehetnek:

- ♦ Forgó-mozgó alkatrészek megérintése miatti sérülés.
- ♦ Felforrósodott alkatrészek megérintése miatti sérülés.
- ♦ Alkatrészek vagy tartozékok cseréje közben bekövetkező sérülés.
- ♦ A szerszám huzamosabb idejű használata miatti sérülés. Ha a készüléket huzamosabb ideig használja, rendszeresen iktasson be szüneteket.

## Elektromos biztonság



**Figyelmeztetés! Ezt a terméket földelni kell. Mindig ellenőrizze, hogy az áramforrás feszültsége megfelel-e a készülék adattábláján megadott feszültségnek.**

A készülék dugasa a hálózati csatlakozóaljzatnak megfelelő kialakítású legyen. Soha ne változtasson a csatlakozódugón. Az eredeti csatlakozódugó és a megfelelő dugaszoló aljzat használatával jelentősen csökkenthető az áramütés kockázata.

- ♦ Ha a hálózati kábel sérült, a veszély megelőzése végett azonnal cseréltesse ki egy Black & Decker szakszervizzel.

## Hosszabbító kábelek és

### 1. érintésvédelmi osztályú termék

- ♦ Mivel az Ön készüléke földelt, 1. osztályú, 3-eres kábellel kell használni.
- ♦ 30 m-nél nem hosszabb kábel még energiavesztéség nélkül alkalmazható.

## A készüléken elhelyezett címkék

A készüléken a következő piktogramok láthatók:



**Figyelmeztetés!** A sérülésveszély csökkentése végett olvassa el a kezelési útmutatót.



**Figyelmeztetés!** Leforrászás veszélye.

## Karbantartás és tisztítás

Az Ön Black & Decker készülékét minimális karbantartás melletti hosszú távú használatra terveztük.

Folyamatos kielégítő működése a megfelelő gondozástól és rendszeres tisztítástól is függ.

**Figyelmeztetés!** Bárminemű karbantartás vagy tisztítás megkezdése előtt kapcsolja ki és áramtalanítsa a készüléket.

- ♦ Puha és nedves ronggyal törölje át.
- ♦ A makacs szennyeződésekét higszappanos vízzel megnedvesített ronggyal távolíthatja el.

## A tisztítópárnák gondozása

Mosási útmutató - Vasaláskönnnyítőt ne használjon - Újbóli használat előtt hagyja teljesen megszáradni.

**Vigyázat!** Tartsa be a tisztítópárna címkéjére nyomtatott tisztítási útmutatót.

## Tápcsatlakozó cseréje (csak az Egyesült Királyságban és Írországban)

Ha új tápcsatlakozó dugaszra van szüksége:

- ♦ A régi dugaszt biztonságos módon semmisítse meg.
- ♦ A barna vezetőket kösse az új dugasz fáziscsatlakozójához.
- ♦ A kék vezetőket kösse a nulla csatlakozóhoz.
- ♦ A zöld-sárga vezetőket kösse a földelő csatlakozóhoz.

**Figyelmeztetés!** Kövesse a minőségi dugaszokhoz mellékelte szerelési útmutatót. Ajánlott biztosíték: 13 A.

## Környezetvédelem



Elkülönített begyűjtés. Ezt a terméket el kell különíteni a normál háztartási hulladéktól.

Egy napon, mikor készüléke eléri technikai élettartamának végét, vagy nincs további szüksége rá, gondoljon a környezetvédelemre. Ezt a terméket a normál háztartási hulladéktól elkülönítve kell megsemmisíteni.



Az elhasznált termékek és csomagolásuk elkülönített begyűjtése lehetővé teszi ezek újrahasznosítását. Újrahasznosított vagy újra feldolgozott anyagok segítségével a környezetszennyezés, illetve a nyersanyagok iránti igény nagymértékben csökkenthető.

A helyi előírások rendelkezhetnek az elektromos készülékek háztartási hulladéktól elkülönített begyűjtéséről helyhatósági hulladéklerakó helyeken vagy a kereskedők által új termék megvásárlásakor.

A Black & Decker lehetőséget biztosít a Black & Decker termékek gyűjtésére és újrafeldolgozására, amint azok elérték élettartamuk végét. Ez a szolgáltatás ingyenes. Ha igénybe veszi, kérjük, juttassa vissza a terméket bármely márkaszervizbe, ahol vállalatunk képviselőjében átveszik.

Az Önhöz legközelebbi márkaszerviz címét a Magyarországi Képviselőttől vagy ebből a kézikönyvből tudhatja meg. A szervizzel kapcsolatosan a következő Internet oldalon is felvilágosítást kaphat: **www.2helpU.com**.

### Garancia határozat

A Black & Decker elhivatott a termékei minősége iránt, és kiterjesztett garanciát kínál. Ez a garanciahatározat csak kiegészítő és semmi esetre sem befolyásolja hátrányosan az Ön törvényes jogait. A garancia az Európai Unió tagállamai területén, valamint az Európai Szabadkereskedelmi Társulás (EFTA) területén érvényes.

Ha a vásárlást követő 24 hónapon belül Black & Decker szerszáma anyaghiba, gyártási rendellenesség vagy nem megfelelés miatt meghibásodik, a Black & Decker díjmentesen kicseréli a hibás alkatrészeket vagy megjavítja vagy kicseréli a természetes kopásnak és elhasználódásnak megfelelő állapotú terméket, hogy a vásárlónak a lehető legkisebb kellemtelensége legyen, feltéve, hogy:

- ◆ a terméket nem használták kereskedelmi, ipari alkalmazásokhoz, és nem adták bérbe;
- ◆ a terméket rendeltetészerűen és körültekintően használták;
- ◆ a termék nem idegen tárgyaktól, szennyeződéstől vagy külső behatástól sérült meg;
- ◆ a termék javítására nem tett kísérletet olyan személy, aki nem tartozik a hivatalos szerviz vagy a Black & Decker szervizszemélyzet tagjai közé.

A garancia érvényesítéséhez az eladónak vagy a hivatalos szerviznek be kell nyújtani a vásárláskor kapott számlát. Az Önhöz legközelebbi márkaszerviz címét a Magyarországi Képviselőttől vagy ebből a kézikönyvből tudhatja meg. A szervizzel kapcsolatosan a következő internet oldalon is felvilágosítást kaphat: **www.2helpU.com**.

Kérjük, látogasson el a **www.blackanddecker.co.uk** honlapunkra, hogy regisztrálja az új Black & Decker termékét, és hogy naprakészen tájékoztathassuk új termékeinkről és különleges ajánlatainkról.

A Black & Decker márkával és termékínálatunkkal kapcsolatos információkat ezen a honlapon tekintheti meg: **www.blackanddecker.co.uk**.

## BLACK & DECKER JÓTÁLLÁSI FELTÉTELEK

Gratulálunk Önnek ennek az értékes Black & Decker készülék megvásárlásához.

Azon termékeinkre, amelyet fogyasztói szerződés keretében háztartási, hobby célra vásárolnak **24 hónap jótállási biztositunk**.

### A termék ipaszzerű használatra nem alkalmas!

A jótállás a fogyasztó törvényből eredő jogait nem érinti.

1) A Stanley Black & Decker Hungary Kft. kötelezettségét vállal arra, hogy a jótállás keretében végzett javításokat a 49/2003. (VII.30.) GKM rendelet és a 151/2003. (IX.22.) Korm. rendelet szerint végzi a jótállás teljes időtartama alatt.

a) A fogyasztó jótállási igényét a jótállási jeggyel érvényesítheti, ezért azt őrizze meg.

b) Vásárláskor a forgalmazónak (kereskedőnek) a jótállási jegyben fel kell tüntetnie a termék típusát, gyártási számát, továbbá – amennyiben van ilyen – azonosításra alkalmas részeinek meghatározását, illetve a vásárlás időpontját. A jótállási jegyet a forgalmazó (kereskedő) nevében eljáró személynek alá kell írnia és a kereskedés azonosítására alkalmas tartalmú (minimum cégnev, üzlet címe) bélyegzővel olvashatóan le kell bélyegezni. Kérjük, kísérje figyelemmel a jótállási jegy megfelelő érvényesítését, mivel a kijelölt szervizeknél a jótállási igény csak érvényes jótállási jeggyel érvényesíthető. Amennyiben a jótállási jegy szabálytalanul került kiállításra, jótállási igényével kérjük forduljon a terméket az Ön részére értékesítő partnerünkhöz (kereskedőhöz). A jótállási jegy szabálytalan kiállítása vagy a fogyasztó részére történő átadás elmaradása nem érinti a jótállási kötelezettségvállalás érvényességét. Kérjük, hogy a jótállási jegyben kívül a nyugtát vagy számlát is szíveskedjen megőrizni a gyorsabb és hatékonyabb ügyintézés érdekében.

c) Elvesztett jótállási jegyet csak a fogyasztói szerződés létrejöttét igazoló nyugta vagy számla ellenében tudunk pótolni!

### 2) Nem terjed ki a jótállás:

a) amennyiben a hiba oka rendeltetésellenes, illetve a mellékelt magyar nyelvű használati kezelési útmutatóban foglaltaktól eltérő használat, átalakítás, szakszerűtlen kezelés, helytelen tárolás, elemi kár vagy egyéb a vásárlás után a fogyasztó érdekkörében keletkezett ok;

b) amennyiben a terméket ipaszzerű (professzionális) célokra használták, kölcsönzési szolgáltatás nyújtásához használták fel (nem fogyasztói szerződés);

c) azon alkatrészekre, amelyek esetében a meghibásodás a jótállási időn belül rendeltetésszerű használat mellett az alkatrészek természetes elhasználódása, kopása miatt következett be (így különösen: fűrészlánc, fűrészlap, gyalukés, meghatósíj, csapágyak, szénkefe, csillagkerék);

d) a készülék túlterhelése miatt jelentkező hibákra, amelyek a hajtómű meghibásodásához, vagy egyéb ebből adódó károkhöz vezetnek;

e) a termék nem hivatalos szervizben történt javításából eredő hibákra;

f) az olyan károsodásokra, amelyek nem eredeti Black & Decker kiegészítő készülékek és tartozékok használatából adódnak

**amennyiben a szakszerviz bizonyítja, hogy a hiba a fenti okok valamelyikére vezethető vissza.**

3) A fogyasztó a kijavítás iránti igényét a forgalmazónál, illetve a jótállási jegyben feltüntetett javítószolgálatnál érvényesítheti.

a) Meghosszabbodik a jótállási idő a kijavítási idő azon részével, amely alatt a fogyasztó a terméket nem tudta rendeltetészerűen használni.

b) A jótállási jog érvényesíthetőségének határideje a terméknek vagy jelentősebb részének (motor állórész, forgórész, elektronika) kijavítása vagy kicserélése esetén a kicserélt, kijavított termékre (jelentősebb részére), valamint a kijavítás következményeként jelentkező hiba tekintetében újból kezdődik.

c) Ha a fogyasztási cikk a vásárlástól (üzembe helyezéstől) számított három munkanapon belül meghibásodik, a fogyasztó kérheti annak kicserélését feltéve, hogy a meghibásodás a rendeltetésszerű használatot akadályozza. A Stanley Black & Decker Hungary Kft. a hiba létezése, illetve annak megállapítása céljából, hogy a hiba a rendeltetésű használatot akadályozza, fenntartja a jogot a hibás termék bevizsgálására.

d) Amennyiben a jótállási igény bejelentését követően az igény teljesíthetőségéről azonnal nem nyilatkozunk, úgy három munkanapon belül kell értesítenünk a fogyasztót a reklamáció intézésének módjáról.

e) Ha a csere nem lehetséges, műszakilag hasonló készülék kerül felajánlásra, vagy visszafizetésre kerül a vételár.

4) A jótállás alapján történő javítás során a forgalmazónak (kereskedőnek) törekednie kell arra, hogy a kijavítást legfeljebb 15 napon belül megfelelő minőségben elvégezze, elvégeztesse.

A jótállás keretébe tartozó javítás esetén a forgalmazó, illetve a javítószolgálat a jótállási jegyben köteles feltüntetni:

- a javítási igény bejelentésének és a javításra átvétel időpontját,
- a hiba okát
- a javítás módját
- a termék fogyasztó részére történő visszaadásának időpontját,
- a jótállás – kijavítás időtartamával meghosszabbított – új határidejét.

### A termék meghibásodása esetén a fogyasztót az alábbi jogok illetik meg:

Elsősorban - választása szerint - kijavítást vagy kicserélést követelhet.

A csereigény akkor megalapozott, ha a termék a fogyasztónak okozott jelentős kényelmetlenség nélkül, megfelelő minőségben és ésszerű határidőn belül, értékesítkés nélkül nem javítható ki, vagy nem kerül kijavításra.

Ha az előírt módon történő kijavításra, illetve kicserélésre vonatkozó kötelezettségének a forgalmazó nem tud eleget tenni, a fogyasztó – választása szerint – megfelelő áruszállítást igényelhet vagy elállhat a szerződéstől (a hibás áru visszaszolgáltatásával egyidejűleg kérheti a nyugtán vagy számlán feltüntetett bruttó vételár visszatérítését). Jelentéktelen hiba miatt elállásnak nincs helye!

Kérjük, hogy a hiba felfedezését követő legrövidebb időn belül szíveskedjen azt a szervizben vagy a forgalmazónál bejelenteni. A kijavítást vagy kicserélést - a dolog tulajdonságaira és a fogyasztó által elvárható rendeltetésére figyelemmel - megfelelő határidőn belül, a fogyasztónak okozott jelentős kényelmetlenség nélkül kell elvégezni.

A fogyasztó a kijavítás iránti igényét a jótállási jegyben feltüntetett javítószolgálatnál, illetve a forgalmazó (kereskedő) üzletében érvényesítheti.

Gyártó:	Forgalmazó:
Black & Decker Europe,	Stanley Black & Decker Hungary Kft
210 Bath Road, Slough,	1016. Budapest,
Berkshire, SL13YD,	Mészáros u. 58/B
Egyesült Királyság	

Black & Decker KÖZPONTI  
GARANCIÁLIS- ÉS MÁRKASZERVIZ  
ROTEL KFT  
1163 Budapest  
(Sashalom) Thököly út 17.  
Tel/Fax: 403-2260  
404-0014  
www.rotelkft.hu

FORGALMAZÓ:  
Stanley Black & Decker Hungary Kft.  
1016 Budapest  
Mészáros u. 58/b  
Tel.: 06/1 214-0561  
Fax: 06/1 214-6935

#### GARANCIADŐN TÚLI SZERVIZÁLLOMÁSOK:

Város	Szervizállomás	Cím	Telefon
Cegléd	Megatool Kft.	2700, Széchenyi út 4.	53/311-284
Debrecen	Spirál-szerviz Kft.	4025, Nyugati út 5-7.	52/443-000
Győr	ÉLGÉP 2000 Kft.	9024, Kert u.14.	96/415-069
Hajdúböszörmény	Villforr szerszámüzlet	4220, Balthazár u. 26.	52/561-135
Kaposvár	Kaposvári Kíségpjavitó	7400, Fő u.30.	82/318-574
Nagykanizsa	Új-Technika Kft.	8800, Teleki út 20.	93/516-982
Nyíregyháza	Charon Trade	4400, Kállói út 85/b	42/596-660
Nyíregyháza	Tóth Kíségpszerviz	4400, Vasgyár u.2/f	42/504-082
Pécs	Elektrio Kft.	7623, Szabadság u.28.	72/555-657
Szolnok	Ronor-szerszám Kft.	5000, Szántó krt. 40.	56/344-365
Sopron	Profil Motor Kft.	9400, Baross út 12.	99/511-626
Szeged	Csavarker szerszámüzlet	6721, Brüsszeli krt.16.	62/542-870
Székesfehérvár	Kíségpcenter Bt.	8000, Széna tér 3.	22/340-026
Szombathely	Rotor Kft.	9700, Vasút u.29.	94/317-579
Tápiószecső	Ács Imre	2251, Pesti út 46.	29/446-615

07/2012

## JÓTÁLLÁSI JEGY

**Black & Decker**

Black & Decker Központi  
Garanciális-és Márkaszerviz  
1163 Budapest  
(Sashalom) Thököly út 17.  
Tel.: 403-2260, Fax: 404-0014  
www.rotelkft.hu

..... típusú ..... gyártási számú ..... termékre  
a vásárlás (üzembe helyezés) napjától számított 24 hónapig terjedő jótállást vállalunk.

A jótállás a fogyasztó törvényből eredő jogait nem érinti és nem korlátozza.

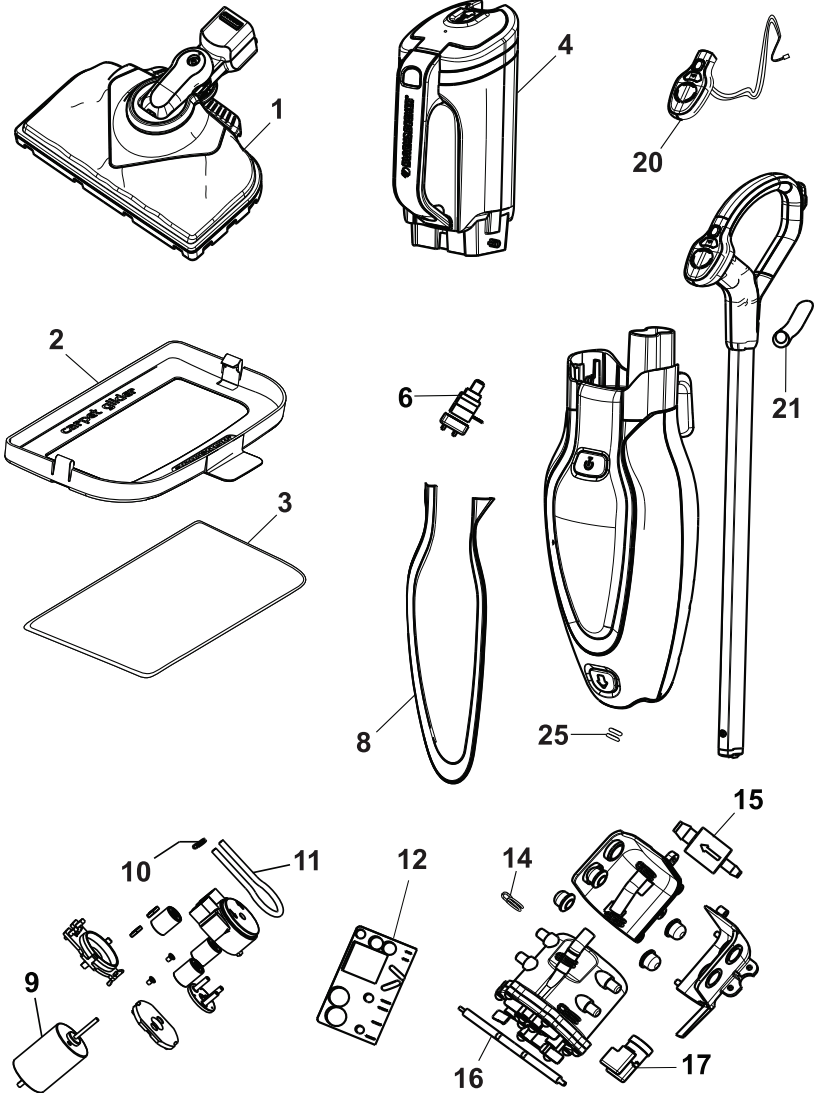
Gyártó neve, címe: **Black & Decker Europe, 210 Bath Road, Slough,  
Berkshire, SL1 3YD, Egyesült Királyság**

Importáló neve, címe: Stanley Black & Decker Hungary Kft., 1016 Budapest, Mészáros u. 58/b.

A vásárlás (üzembe helyezés) napja: 201..... hó ..... nap.

..... /P.H./ aláírás

Jótállási szelvények	Levágandó jótállási szelvények
Igény bejelentés időpontja:..... Javításra átvétel időpontja:..... Hiba oka: ..... Javítási mód/dátum.: ..... Visszaadás időpontja:..... A jótállás új határideje:..... Szerviz neve: ..... Munkalapszám:..... 201..... hó ..... nap ..... /P.H./ aláírás	Jótállási szelvény Típus:..... Gyártási szám:..... Eladás kelte: 201..... hó .....nap Eladó szerv:..... ..... /P.H./ aláírás
Igény bejelentés időpontja:..... Javításra átvétel időpontja:..... Hiba oka: ..... Javítási mód/dátum.: ..... Visszaadás időpontja:..... A jótállás új határideje:..... Szerviz neve: ..... Munkalapszám:..... 201..... hó ..... nap ..... /P.H./ aláírás	Jótállási szelvény Típus:..... Gyártási szám:..... Eladás kelte: 201..... hó .....nap Eladó szerv:..... ..... /P.H./ aláírás
Igény bejelentés időpontja:..... Javításra átvétel időpontja:..... Hiba oka: ..... Javítási mód/dátum.: ..... Visszaadás időpontja:..... A jótállás új határideje:..... Szerviz neve: ..... Munkalapszám:..... 201..... hó ..... nap ..... /P.H./ aláírás	Jótállási szelvény Típus:..... Gyártási szám:..... Eladás kelte: 201..... hó .....nap Eladó szerv:..... ..... /P.H./ aláírás











**CZ** ZÁRUČNÍ LIST

**PL** KARTA GWARANCYJNA

**H** JÓTÁLLÁSI JEGY

**SK** ZÁRUČNÝ LIST



**CZ** měsíců  
**H** hónap

**24**

**PL** miesiące  
**SK** mesiacov

<b>CZ</b>	Výrobní kód	Datum prodeje	Razítko prodejny Podpis
<b>H</b>	Gyári szám	A vásárlás napja	Pecsét helye Aláírás
<b>PL</b>	Numer seryjny	Data sprzedaży	Stempel Podpis
<b>SK</b>	Číslo série	Dátum predaja	Pečiatka predajne Podpis

(CZ)

Adresy servisu  
Band Servis  
Klásterského 2  
CZ-140 00 Praha 4  
Tel.: 00420 244 403 247  
Fax: 00420 241 770 167

Band Servis  
K Pasekám 4440  
CZ-76001 Zlín  
Tel.: 00420 577 008 550,1  
Fax: 00420 577 008 559  
<http://www.bandservis.cz>

(H)

Black & Decker Központi  
Garanciális-és Márkaszerviz  
1163 Budapest  
(Sashalom) Thököly út 17.  
Tel.: 403-2260  
Fax: 404-0014  
[www.rotelkft.hu](http://www.rotelkft.hu)

(PL)

Adres serwisu centralnego  
ERPATECH  
ul. Bakaliowa 26  
05-080 Mościska  
Tel.: 022-8620808  
Fax: 022-8620809

(SK)

Adresa servisu  
Band Servis  
Paulínska ul. 22  
SK-91701 Trnava  
Tel.: 00421 335 511 063  
Fax: 00421 335 512 624

(CZ) Dokumentace záruční opravy

(PL) Przebieg napraw gwarancyjnych

(H) A garanciális javítás dokumentálása

(SK) Záznamy o záručných opravách

CZ	Číslo	Datum příjmu	Datum zakázky	Číslo zakázky	Závada	Razítko Podpis
H	Sorszám	Bejelentés időpontja	Javítási időpont	Javítási munkalapszám	Hiba jelleg oka	Pecsét Aláírás
	Jótállás új határideje					
PL	Nr.	Data zgłoszenia	Data naprawy	Nr. zlecenia	Przebieg naprawy	Stempel Podpis
SK	Číslo dodávky	Dátum nahlásenia	Dátum opravy	Číslo objednávky	Popis poruchy	Pečiatka Podpis