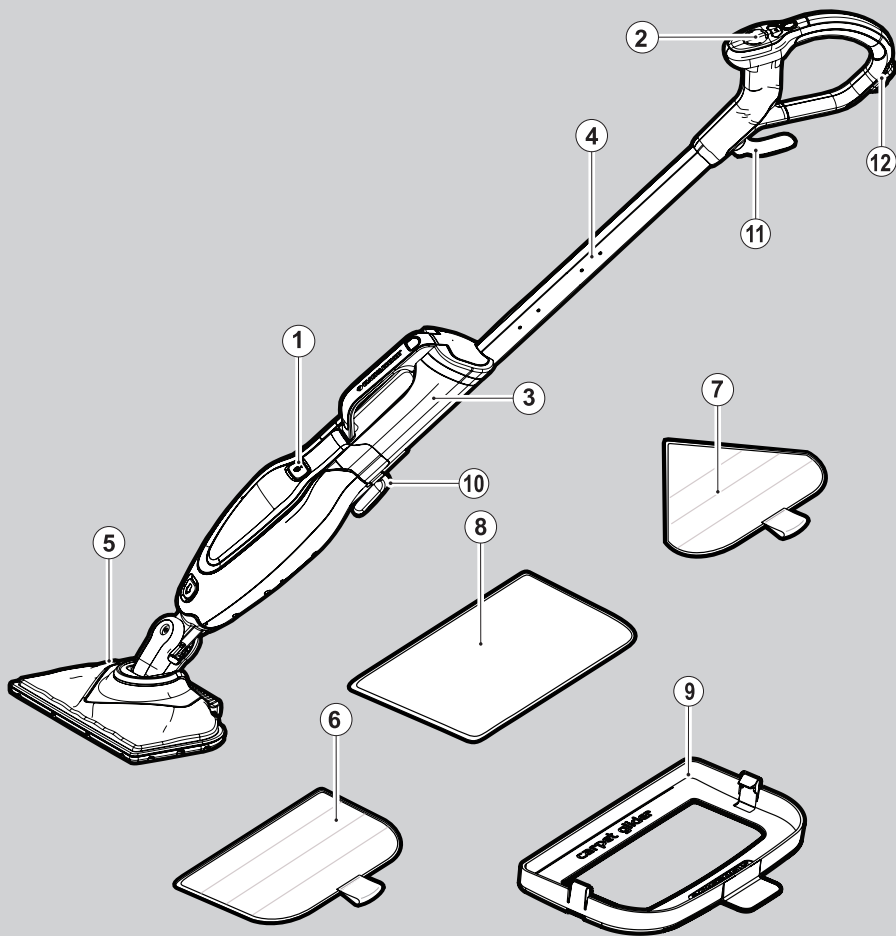


BLACK & DECKER®



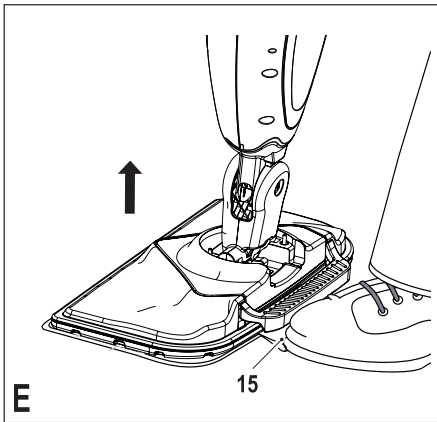
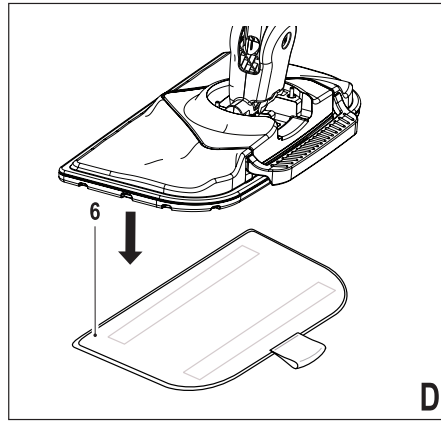
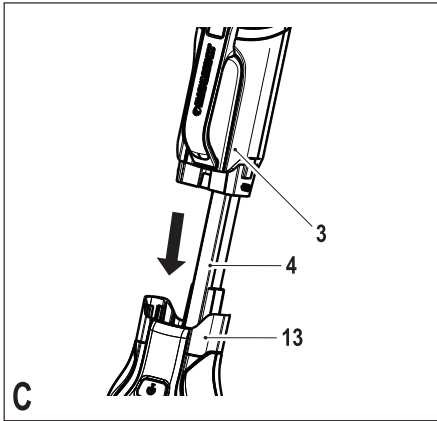
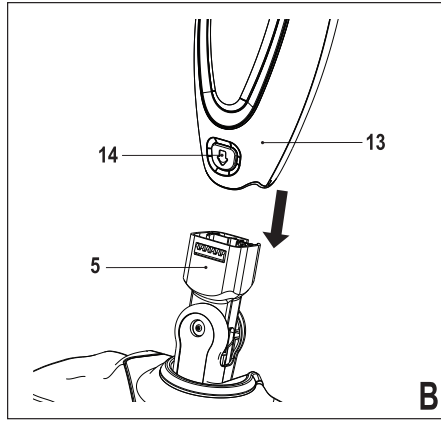
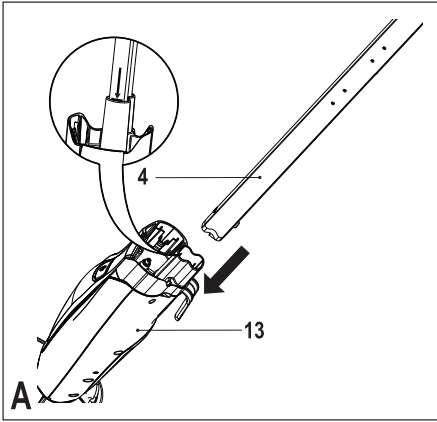
Upozornenie !
Určené pre domácich majstrov.

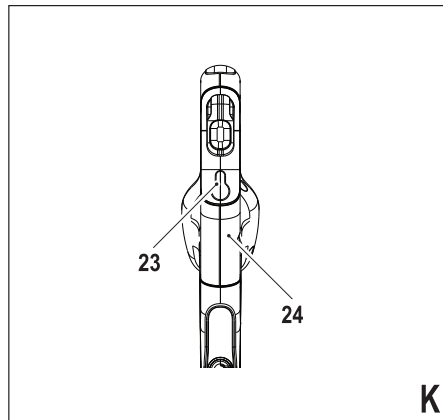
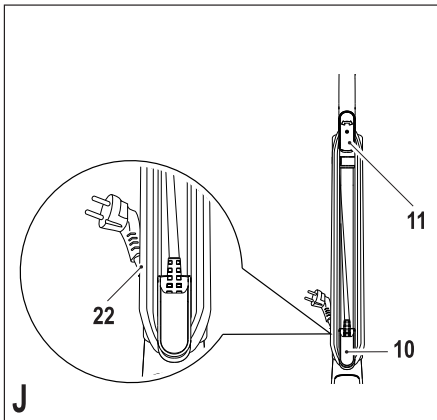
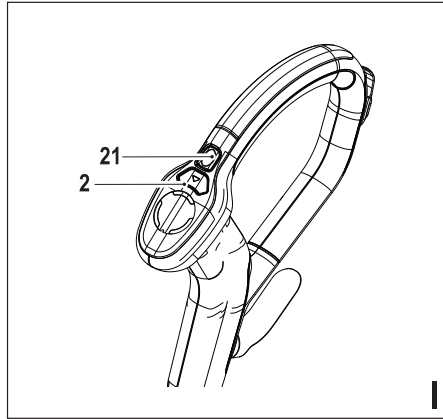
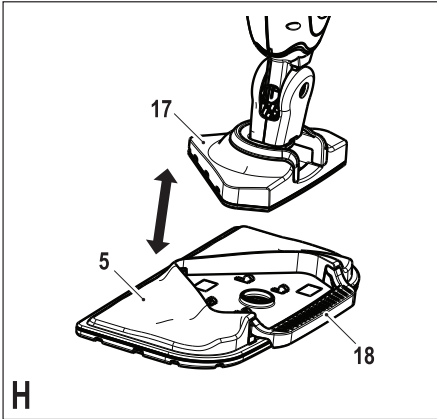
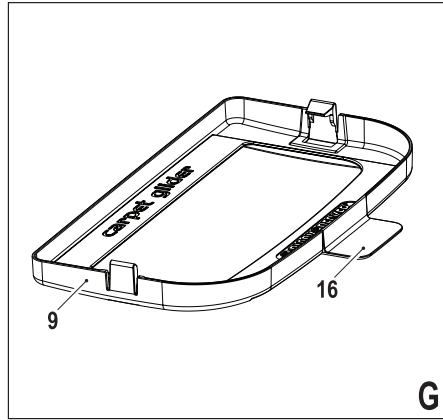
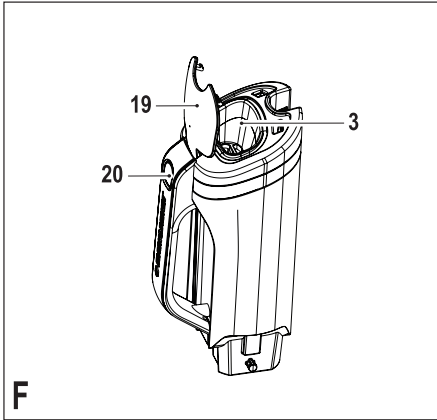
511112-66 SK

Preložené z pôvodného návodu

www.blackanddecker.eu

FSM1630





SLOVENČINA

Použitie výrobku

Váš parný mop Black & Decker je určený na dezinfekciu a čistenie lakovaných povrchov tvrdých dreiev, vrstvených dosiek, linoleí, vinylových keramických dlaždíc, kamenných a mramorových podláh a na obnovu kobercov. Tento výrobok je určený iba na spotrebiteľské použitie v domácnostiach.



Varovanie! Pred použitím tohto výrobku si pozorne preštudujte všetky príručky „Bezpečnosť, Údržba, Opravy“. Z dôvodu zníženia rizika spôsobenia úrazu si používateľ musí prečítať tento návod na obsluhu.

Popis

Toto náradie sa skladá z niektorých alebo so všetkých nasledujúcich častí.

1. Hlavný vypínač (zapnuté/vypnuté)
2. Tlačidlo funkcie Autoselect™
3. Vyberateľná nádržka na vodu
4. Rukoväť
5. Parná hlavica
6. Čistiaca podložka parnej hlavice
7. Tvarovaná čistiaca podložka parnej hlavice
8. Odkladacia podložka
9. Nástavec na koberce
10. Spodná príchytka napájacieho kábla
11. Horná príchytka napájacieho kábla
12. Príchytka kábla na rukoväť

Zostavenie

Varovanie! Pred vykonaním nasledujúcich operácií sa uistite, či je zariadenie vypnuté, či je odpojené od zdroja napätia a či je vychladnuté a či neobsahuje žiadne zvyšky vody.

Nasadenie rukoväti (obr. A)

- ♦ Nasuňte spodnú časť rukoväti (4) do hornej časti tela mopu (13) tak, aby došlo k riadnemu zaskočeniu. Šípka na rukoväti (4) by mala byť zarovnaná s hornou časťou parného mopu (13).

Nasadenie parnej hlavice (obr. B)

- ♦ Nasuňte spodnú časť tela parného mopu (13) do parnej hlavice (5) tak, aby došlo k riadnemu zaskočeniu.
- ♦ Parná hlavica môže byť z tela parného mopu zložená po stlačení uvoľňovacieho tlačidla parnej hlavice (14) a po zložení tela mopu (13) z parnej hlavice (5).

Nasadenie nádoby na vodu (obr. C)

- ♦ Zatlačte nádobku na vodu (3) do rukoväti (4).
- ♦ Zasuňte nádobku na vodu (3) dole do tela parného mopu (13) a uistite sa, či je táto nádobka riadne usadená.

Nasadenie čistiacej podložky (obr. D)

Výmenné čistiace podložky môžete zakúpiť u autorizovaného predajcu Black & Decker: (kat. č. FSMP20-XJ). Čistiaca podložka na parnú hlavicu - kat. č. FSMP20-

XJ. Tvarovaná čistiaca podložka parnej hlavice - kat. č. FSMP30-XJ (iba pre model FSM1630).

- ♦ Položte čistiacu podložku (6 alebo 7) na podlahu tak, aby bola rýchlopúlnica strana otočená nahor.
- ♦ Parný mop zľahka pritlačte dole na čistiacu podložku (6 alebo 7).

Upozornenie! Ak nebudete s vašim parným mopom pracovať, vždy ho odkladajte na podložku (8) s násadou rukoväti (4) vo zvislej polohe a uistite sa, či je parný mop vypnutý.

Vybratie čistiacej podložky (obr. E)

Upozornenie! Pri výmene čistiacej podložky vášho mopu vždy noste vhodnú obuv. Nenoste papuče alebo obuv s otvorenou špičkou.

- ♦ Vráťte rukoväť (4) do zvislej polohy a parný mop vypnite (OFF).
- ♦ Odložte parný mop na odkladaciu podložku a počkajte, až kým nevychladne. (približne päť minút)
- ♦ Šliapnite špičkou topánky na výstupok pre zloženie čistiacej podložky (15) a pevne ho prišliapnite.
- ♦ Zdvihnite parný mop z podložky.

Upozornenie! Ak nebudete s vašim parným mopom pracovať, vždy ho odkladajte na podložku (8) s rukoväťou (4) vo zvislej polohe a uistite sa, či je parný mop vypnutý.

Plnenie nádržky vodou (obr. F)

Nádržku na vodu na vašom parnom mope je možné vybrať, aby sa uľahčilo jej naplnenie vodou. Tento parný mop je vybavený systémom, ktorý bráni usadzovaniu vodného kameňa, čo predlžuje životnosť mopu.

Poznámka: Nádržku na vodu naplňte čistou vodou z vodovodného kohútika.

Poznámka: V oblastiach s veľmi tvrdou vodou sa odporúča použiť vodu deionizovanú.

- ♦ Vyberte nádržku na vodu (3).
- ♦ Otvorte viečko plniaceho otvoru (19) stlačením uvoľňovacieho tlačidla (20).
- ♦ Nádržku (3) naplňte vodou.

Varovanie! Nádržka na vodu má objem 0,5 l. Nedopĺňajte do nádržky nadmerné množstvo vody.

- ♦ Nasadte späť viečko plniaceho otvoru (19).
- ♦ Nádržku na vodu (3) nasadte späť.

Poznámka: Uistite sa, či je viečko plniaceho otvoru riadne zaistené.

Poznámka: Nepoužívajte v tomto parnom mope chemické čistiace prostriedky.

Nasadenie nástavca na koberce (obr. G) (iba na použitie na koberce)

- ♦ Položte nástavec na koberce na zem.
- ♦ K jednotke pripievňte čistiacu podušku (6).
- ♦ Mierne pritlačte parný mop dole na nástavec na koberce (9) tak, aby došlo k jeho riadnemu zaskočeniu.

Upozornenie! Ak nebudete s vašim parným mopom pracovať, vždy ho odkladajte na podložku (8) s rukoväťou (4) vo zvislej polohe a uistite sa, či je parný mop vypnutý.

Zloženie nástavca na koberce (obr. G)

Upozornenie! Pri výmene nástavca na koberce na vašom mope vždy noste vhodnú obuv. Nenoste papuče alebo obuv s otvorenou špičkou.

- ♦ Vráťte rukoväť (4) do zvislej polohy a parný mop vypnite (OFF).
- ♦ Odložte parný mop na odkladaciu podložku a počkajte, až kým nevychladne. (približne päť minút)
- ♦ Šliapnite špičkou topánky na výstupok pre zloženie nástavca na koberce (16) a pevne ho prišliapnite.
- ♦ Zdvihnite parný mop z nástavca na koberce (9).

Upozornenie! Ak nebudete s vašim parným mopom pracovať, vždy ho odkladajte na podložku (8) s rukoväťou (4) vo zvislej polohe a uistite sa, či je parný mop vypnutý.

Tvarovaná hlavica (obr. H)

Tento parný mop je vybavený zabudovanou tvarovanou hlaviceou, ktorá umožňuje prístup aj do obmedzených priestorov.

Upozornenie! Pri použití tvarovaného nástavca na vašom parnom mope vždy noste vhodnú obuv. Nenoste papuče alebo obuv s otvorenou špičkou.

- ♦ Vráťte rukoväť (4) do zvislej polohy a parný mop vypnite (OFF).
- ♦ Odložte parný mop na odkladaciu podložku a počkajte, až kým nevychladne. (približne päť minút)
- ♦ Šliapnite špičkou topánky na výstupok pre zloženie parnej hlavice (18) a prišliapnite ho.
- ♦ Zdvihnite tvarovanú hlavicu (17) z parnej hlavice (5).
- ♦ Pripevnite čistiacu podložku tvarovanej hlavice k spodnej časti tvarovanej hlavice.

Poznámka: Pred opätovným upevnením tvarovanej hlavice k parnej hlavici odstráňte čistiacu podložku.

- ♦ Ak chcete tvarovanú hlavicu znovu upevniť, umiestnite špičku tvarovanej hlavice do parnej hlavice a potom ju riadne pritlačte, aby ste zaistili jej riadne upevnenie.

Upozornenie! Ak nebudete s vašim parným mopom pracovať, vždy ho odkladajte na podložku (8) s rukoväťou (4) vo zvislej polohe a uistite sa, či je parný mop vypnutý.

Použitie

Dôležité! Tento prístroj zabije 99,9 % baktérií a choroboplodných zárodkov, ak sa používa podľa pokynov uvedených v tomto návode na obsluhu, s podložkou s mikrovlákien a súvisle počas 90 sekúnd.

Zapnutie a vypnutie

- ♦ Ak chcete prístroj zapnúť, stlačte tlačidlo zapnuté/vypnuté (1). Parný mop sa rozohrieva približne 15 sekúnd.

Poznámka: Ak je parný mop zapnutý prvýkrát, nádržka na vodu sa sfarbí do červena. Hneď ako je parný mop pripravený na použitie, nádržka na vodu sa sfarbí na modro.

- ♦ Ak chcete parný mop vypnúť, stlačte tlačidlo zapnuté/vypnuté (1).

Upozornenie! Nikdy neponechávajte parný mop v prevádzke na jednom mieste dlhšiu dobu. Ak nebudete s vašim parným mopom pracovať, vždy ho odkladajte na podložku (8) s rukoväťou (4) vo zvislej polohe a uistite sa, či je parný mop vypnutý.

Upozornenie! Po použití parný mop vždy vyprázdňte.

Poznámka: Po prvom naplnení nádržky alebo v prípade doplnenia po úplnom spotrebovaní vody bude na vytvorenie pary nutný čas až 45 sekúnd.

Technológia Autoselect™ (obr. I)

Tento parný mop je vybavený tlačidlom Autoselect™ (2), ktoré zobrazuje rôzne typy čistenia. Používa sa na voľbu správneho prevádzkového režimu pre určitý druh čistenia.

Pri použití funkcie Autoselect™ zvolte stlačením tlačidla (2) jednu z nasledujúcich aplikácií. Držte stlačené tlačidlo, pokiaľ nebude zvolená požadovaná aplikácia:

	Drevo/Vrstvená doska
	Kameň/Mramor
	Dlaždice/Vinyl

Parný mop zvolí pre dané čistenie správne množstvo pary.

Poznámka: Pred použitím parného mopu sa vždy uistite, či bola vykonaná správna voľba. Parný mop si bude vždy pamätať poslednú možnosť, aká bola zvolená.

Prúd pary (obr. I)

Tento parný mop je vybavený tlačidlom uvoľňujúcim prúd pary, ktorý pomáha odstraňovať odolné nečistoty alebo škvrny.

- ♦ Pri práci s parným mopom stlačte toto tlačidlo (21), aby došlo k zvýšeniu výkonu.

Poznámka: Prúd pary bude vychádzať minimálne počas 10 sekúnd a potom sa parný mop vráti k pôvodne zvolenej aplikácii.

Rady na optimálne použitie

Všeobecné

Upozornenie! Nikdy nepoužívajte parný mop bez upevnenej čistiacej podložky.

- ♦ Počas použitia parného mopu môžete využiť príchytku na upevnenie napájacieho kábla (12), ktorá zaisťuje, že sa nebude kábel nachádzať v pracovnom priestore.
- ♦ Pred použitím parného mopu podlahu vždy vysajte alebo zameťte.
- ♦ Najjednoduchší spôsob použitia mopu je sklone nie rukoväti v uhle 45° a pomalé čistenie malej plochy.
- ♦ Nepoužívajte v parnom mope chemické čistiace prostriedky. Pri odstraňovaní odolných nečistôt z vinylových krytín alebo linolea môžete pred použitím parného mopu použiť tlačidlo pre prúd

pary alebo môžete vykonať predbežné čistenie jemným saponátom a vodou.

Parné čistenie

- ♦ Položte čistiacu podložku (6 alebo 7) na podlahu tak, aby bola rýchlopínacia strana otočená nahor.
- ♦ Zdvihnite parný mop z odkladacej podložky (8) a zľahka ho pritlačte k čistiacej podložke (6 alebo 7).
- ♦ Odložte parný mop na odkladaciu podložku.
- ♦ Pripojte parný mop k elektrickej sieti.
- ♦ Stlačte tlačidlo zapnuté/vypnuté (1). Parný mop sa rozohrieva približne 15 sekúnd.
- ♦ Pomocou tlačidla Autoselect™ (2) zvolte nastavenie požadovanej aplikácie.
- ♦ Priťahovaním rukoväti (4) smerom dozadu aktivujete čerpadlo pary. Po niekoľkých sekundách začne z parnej hlavice vychádzať para.

Poznámka: Po prvom naplnení nádržky alebo v prípade doplnenia po úplnom spotrebovaní vody bude na vytvorenie pary nutný čas až 45 sekúnd.

- ♦ Niekoľko sekúnd potrvá, než sa para dostane do čistiacej podložky. Teraz bude parný mop zľahka kĺzať po dezinfikovanom/čistenom povrchu.
- ♦ Pomaly parným mopom pohybujte po podlahe dopredu a dozadu tak, aby bolo každé miesto dôkladne vyčistené.

Poznámka: Počas použitia môžete parné čerpadlo vypnúť vrátením rukoväti do zvislej polohy. Táto praktická funkcia vám umožní nakrátko odložiť bez vypnutia parný mop na odkladaciu podložku, aby ste mohli premiestniť jednotlivé kusy nábytku a aby ste potom mohli pokračovať v čistení bez vypnutia mopy.

- ♦ Po skončení práce s parným mopom vráťte rukoväť (4) do zvislej polohy a mop vypnite. Položte ho na odkladaciu podložku (8) a počkajte, až celkom vychladne. (približne päť minút)

Upozornenie! Je dôležité sledovať hladinu vody v nádržke. Ak chcete doliať vodu do nádržky a pokračovať v dezinfekcii/čistení, vráťte rukoväť (4) do zvislej polohy a parný mop vypnite. Odpojte parný čistič od sieťovej zásuvky a naplňte nádržku (3) vodou.

Upozornenie! Nikdy neopenechávajte parný mop v prevádzke na jednom mieste dlhšiu dobu. Ak nebudete s vaším parným mopom pracovať, vždy ho odkladajte na podložku (8) s násadou rukoväti (4) vo zvislej polohe a uistite sa, či je parný mop vypnutý.

Obnova kobercov

- ♦ Položte čistiacu podložku (6) na podlahu tak, aby bola rýchlopínacia strana otočená nahor.
- ♦ Zdvihnite parný mop z odkladacej podložky (8) a zľahka ho pritlačte k čistiacej podložke (6).
- ♦ Kľzný nástavec na koberce (9) položte na zem.
- ♦ Mierne pritlačte parný mop dole na kľzný nástavec (9), až zaskočí na miesto.
- ♦ Parný mop odložte na odkladaciu podložku. (8)
- ♦ Mop pripojte k elektrickej sieti.
- ♦ Stlačte hlavný vypínač (1). Parný mop sa rozohrieva približne 15 sekúnd.
- ♦ Pomocou tlačidla Autoselect™ (2) zvolte nastavenie Drevo/Vrstvená doska.

- ♦ Ťahom násady rukoväti (4) dozadu aktivujete čerpadlo pary. Po niekoľkých sekundách začne z parnej hlavice vychádzať para.

Poznámka: Po prvom naplnení nádržky alebo v prípade doplnenia po úplnom spotrebovaní vody bude na vytvorenie pary nutný čas až 45 sekúnd.

- ♦ Pomaly parný mop tlačte po podlahe dopredu a dozadu tak, aby bolo každé miesto starostlivo obnovené.

Poznámka: Počas použitia môžete parné čerpadlo vypnúť vrátením rukoväti (4) do zvislej polohy. Táto praktická funkcia vám umožní nakrátko odložiť bez vypnutia parný mop na odkladaciu podložku (8), aby ste mohli premiestniť jednotlivé kusy nábytku a aby ste mohli pokračovať v čistení bez vypnutia mopy.

- ♦ Po skončení práce s parným mopom vráťte násadu rukoväti (4) do zvislej polohy a mop vypnite. Položte ho na odkladaciu podložku (8) a počkajte, až celkom vychladne. (približne päť minút)

Upozornenie! Je dôležité sledovať hladinu vody v nádržke. Pokiaľ chcete doliať vodu do nádržky a pokračovať v dezinfekcii/čistení, vráťte násadu rukoväti (4) do zvislej polohy a parný mop vypnite. Odpojte parný čistič od sieťovej zásuvky a naplňte nádržku (3) vodou.

Upozornenie! Nikdy neopenechávajte parný mop v prevádzke na jednom mieste dlhšiu dobu. Ak nebudete s vaším parným mopom pracovať, vždy ho odkladajte na podložku (8) s násadou rukoväti (4) vo zvislej polohe a uistite sa, či je parný mop vypnutý.

Po použití (obr. J a K)

- ♦ Vráťte rukoväť (4) do zvislej polohy a parný mop VYPNITE.
 - ♦ Parný mop odložte na odkladaciu podložku (8) a počkajte až vychladne. (približne päť minút)
 - ♦ Parný mop odpojte od elektrického prívodu.
 - ♦ Nádržku na vodu (3) vyprázdňte.
 - ♦ Odstráňte čistiacu podložku (6 alebo 7) a umyte ju, aby bola pripravená na ďalšie použitie. (Riadte sa pokynmi vyznačenými na čistiacej podložke).
 - ♦ Naviňte napájaci kábel okolo príchytiek (10 a 11).
- Poznámka:** Úložný háčik (11) možno natočiť pre jednoduché vybratie navinutého kábla pri ďalšom použití.
- ♦ Zapnite napájaci kábel pomocou príchytky kábla (22) v mieste zástrčky.
 - ♦ Parný mop uskladnite položený na odkladacej podložke (8).

Poznámka: Ak bude rukoväť (4) vo zvislej polohe a ak bude napájaci kábel úhľadne omotaný okolo príchytiek (10 a 11) a ak bude zaistený v príchytke kábla (22), parný mop bude stáť bez ďalšej opory. Alternatívne je možné použiť závesný držiak (23), ktorý je súčasťou rukoväti (24) a vďaka ktorému môžete váš parný mop zavesiť na vhodný hák na stene. Vždy zaistite, aby váš hák na stenu bezpečne uniesol hmotnosť parného mopy.

Technické údaje

FSM1630 Typ 1	
Napájacie napätie	V 230
Výkon	W 1600
Objem nádržky	ml 500
Hmotnosť	kg 3,4

Poruchy a postupy na ich odstránenie

Ak Vaše náradie nepracuje správne, postupujte podľa krokov uvedených ďalej. Ak nebude porucha odstránená, spojte sa s Vaším servisným zástupcom Black & Decker.

Problém	Krok	Možné riešenia
Parný mop nie je možné zapnúť.	1	Skontrolujte, či je zástrčka prívodného kábla parného mopu pripojená k sieťovej zásuvke.
	2	Pomocou hlavného vypínača (1) skontrolujte, či je parný mop zapnutý.
	3	Skontrolujte poistku v zástrčke prívodného kábla.
Digitálne ovládacie prvky nesvietia.	4	Skontrolujte, či je rukoväť (4) parného mopu riadne zasunutá do konštrukcie parného mopu (13). Skontrolujte, či je šípka na rukoväti zarovnaná s hornou časťou parného mopu (13).
	5	Skontrolujte krok 1, potom 2 a potom 3.
Parný mop nevytvára paru.	6	Parný mop bude vytvárať paru iba v prípade, ak bude rukoväť stiahnutá zo zvislej polohy.
	7	Skontrolujte, či je nádržka na vodu (3) plná. POZNÁMKA: Po prvom naplnení nádržky alebo v prípade doplnenia po úplnom spotrebovaní vody bude na vytvorenie pary nutný čas až 45 sekúnd.
	8	Skontrolujte, či je parná hlavica (5) riadne uložená v parnom mope (13).
	9	Skontrolujte krok 1, potom 2 a potom 3.
Digitálne ovládacie prvky počas prevádzky zhasnú.	10	Skontrolujte krok 4, potom 5, potom 1, potom 2 a potom 3.
Parný mop prestane počas práce vytvárať paru.	11	Skontrolujte krok 6, potom 7, potom 8, potom 4 a potom 3.
Parný mop vytvára počas práce príliš mnoho pary.	12	Parný mop má k dispozícii 3 nastavenia. Stlačte tlačidlo funkcie Autoselect (2), aby bolo obmedzené množstvo vytváratej pary.
	13	Skontrolujte, či sa nestlačilo tlačidlo okamžitej dávky pary (21).

Problém	Krok	Možné riešenia
Parný mop vytvára počas práce príliš málo pary.	14	Parný mop má k dispozícii 3 nastavenia. Stlačte tlačidlo funkcie Autoselect (2), aby sa zvýšilo množstvo vytváratej pary.
	15	Stlačte tlačidlo okamžitej dávky pary (21), aby došlo k dočasnému zvýšeniu množstva pary.
Para uniká z neobvyklých miest parného mopu.	16	Montážne pokyny na správne zostavenie všetkých súčastí a príslušenstva nájdete v tomto návode v časti Montáž.
Kde môžem získať ďalšie informácie/príslušenstvo pre tento parný mop.	17	www.blackanddecker.co.uk/steammp www.blackanddecker.ie/steammp



Bezpečnosť, údržba, opravy

www.blackanddecker.eu

Použitie výrobku

Váš parný mop Black & Decker je určený na dezinfekciu a čistenie lakovaných povrchov tvrdých dreiev, vrstvených dosiek, linolei, vinylových a keramických obkladov, kamenných a mramorových podláh a kobercov. Tento výrobok je určený iba na spotrebiteľské použitie v domácnostiach.

Váš parný čistič Black & Decker (iba modely FSMF1621 a FSS1600) je určený na dezinfekciu a čistenie dlaždíc, pracovných dosiek, kuchynských plôch a povrchov v kúpeľniach. Tento výrobok je určený iba na spotrebiteľské použitie v domácnostiach.

Bezpečnostné pokyny



Varovanie! Prečítajte si všetky bezpečnostné výstrahy a pokyny. Nedodržanie nižšie uvedených varovaní a pokynov môže viesť k spôsobeniu úrazu elektrickým prúdom, k vzniku požiaru alebo k vážnemu zraneniu.



Varovanie! Pri použití elektrického náradia napájaného káblom by sa mali vždy dodržiavať základné bezpečnostné pokyny, vrátane nasledujúcich, aby ste znížili riziko vzniku požiaru, riziko úrazu elektrickým prúdom alebo iného poranenia a materiálnych škôd.

- ♦ Pred použitím výrobku si pozorne prečítajte tento návod.
- ♦ V tomto návode je popísané určené použitie tohto zariadenia. Použitie iného príslušenstva alebo prídavného zariadenia a vykonávanie iných pracovných operácií, než je odporúčané týmto návodom, môže spôsobiť poranenie obsluhy.
- ♦ Uchovajte tento návod na prípadné ďalšie použitie.

Použitie výrobku

- ♦ Nesmerujte paru priamo na osoby, zvieratá, elektrické spotrebiče alebo elektrické zásuvky.
- ♦ Nevystavujte výrobok dažďu.
- ♦ Neponárajte toto zariadenie do vody.
- ♦ Nenechávajte tento výrobok bez dozoru.
- ♦ Ak výrobok nepoužívate, nenechávajte ho pripojený k elektrickej zásuvke.
- ♦ Nikdy neodpájajte zástrčku od zásuvky ťahaním za prívodný kábel. Veďte kábel tak, aby neprechádzal cez ostré hrany alebo horúce a masťné povrchy.
- ♦ Nemanipulujte s parným čističom, ak máte mokré ruky.
- ♦ Neprenášajte tento výrobok za prívodný kábel, nefahajte za tento kábel, nepoužívajte kábel ako rukoväť, neprivierajte kábel dvermi, nevedte kábel cez ostré hrany a horúce povrchy.
- ♦ Nepoužívajte tento výrobok v uzatvorených priestoroch s výskytom výparov olejových riedidiel, niektorých chemických prostriedkov proti moliam, horľavého prachu alebo iných výbušných a jedovatých výparov.
- ♦ Overte si typ podlahy u výrobku.

- ♦ Nepoužívajte na kožu, voskom ošetrovaný nábytok alebo podlahy, syntetické tkaniny, zamat alebo iné chĺstovité materiály citlivé na vodnú paru.



Varovanie! Nepoužívajte na drevené a lami-nátové podlahy bez povrchovej úpravy. Pri voskovaných povrchoch a niektorých nevoskovaných podlahách môže dôjsť k poškodeniu tepla a pary k odstráneniu lesku. Vždy sa odporúča pred pokračovaním spraviť test na oddelenej ploche. Odporúčame sa tiež zoznámiť s pokynmi pre použitie a údržbu výrobku podlahovej krytiny.

- ♦ V parnom čističi nikdy nepoužívajte odhrdzovače, aromatické látky, alkohol alebo saponáty, pretože môžu výrobok poškodiť alebo ohroziť jeho bezpečné použitie.
- ♦ Ak dôjde pri použití parnej funkcie k vypnutiu elektrického ističa, ihneď výrobok prestaňte používať a kontaktujte centrum na podporu zákazníkov. (Zabráňte úrazu elektrickým prúdom.)
- ♦ Toto zariadenie pri dezinfekcii čisteného miesta vytvára veľmi horúcu paru. To znamená, že sú parné hlavice, čistiace podložky a nástavce na koberec pri použití veľmi horúce.
- ♦ **Pozor!** Pri použití Vášho parného mopu a pri výmene jeho príslušenstva noste vhodnú obuv. Nenoste papuče alebo obuv s otvorenou špičkou.
- ♦ Viečko sa môže počas prevádzky zahrievať.
- ♦ Počas použitia môže z tohto zariadenia unikať para.
- ♦ Pri použití tohto výrobku buďte opatrní. **NEDOTÝKAJTE SA** žiadnych častí, ktoré sa môžu pri práci zahrievať.
- ♦ Pred odobratím nádržky na vodu toto zariadenie vypnite a nastavte rukoväť späť do zvislej polohy.
- ♦ Ak uniká z ručného parného čističa počas použitia para, vypnite tento čistič, odpojte zariadenie od sieťového napájania a nechajte ho riadne vychladnúť. Kontaktujte, prosím, najbližší autorizovaný servis. Nepokračujte v používaní takého prístroja.

Po použití

- ♦ Pred čistením zariadenie odpojte od elektrickej siete a počkajte, až vychladne.
- ♦ Ak sa zariadenie nepoužíva, malo by byť uložené na suchom mieste.
- ♦ Uložené zariadenie musí byť vhodné zabezpečené pred deťmi.

Kontroly a opravy

- ♦ Pred vykonaním údržby alebo opravy odpojte toto zariadenie od elektrickej siete a počkajte na jeho vychladnutie.
- ♦ Pred použitím vždy skontrolujte, či nie je zariadenie poškodené alebo či nie sú poškodené jeho časti. Skontrolujte, či nie sú jeho časti rozbité a či nie sú poškodené vypínače alebo iné diely, ktoré by mohli ovplyvniť jeho prevádzku.
- ♦ Pravidelne kontrolujte, či nie je poškodený prívodný kábel.

- ♦ Nepoužívajte toto zariadenie, ak je akákoľvek jeho časť poškodená.
- ♦ Poškodené a zničené diely nechajte opraviť alebo vymeniť v autorizovanom servise.
- ♦ Nikdy sa nepokúšajte demontovať alebo vymeniť iné diely než tie, ktoré sú uvedené v tomto návode.

Bezpečnosť ostatných osôb

- ♦ Toto zariadenie môžu používať osoby staršie ako 8 rokov a osoby so zníženými fyzickými, zmyslovými či duševnými schopnosťami alebo s nedostatkom skúseností a znalostí, ak budú pod dozorom alebo ak boli oboznámené s bezpečným použitím výrobku a ak pochopili, aké nebezpečenstvo hrozia pri jeho použití. S týmto výrobkom sa nesmú hrať deti. Čistenie a používateľskú údržbu by nemali robiť deti bez dozoru.
- ♦ Deti by mali byť pod dozorom, aby sa s týmto zariadením nehrali.

Zvyškové riziká

Ak sa náradie používa iným spôsobom, než je uvedené v priložených bezpečnostných varovaniach, môžu sa objaviť dodatočné zvyškové riziká. Tieto riziká môžu vzniknúť v dôsledku nesprávneho použitia, dlhodobého použitia atď.

Napriek tomu, že sa dodržiavajú príslušné bezpečnostné predpisy a používajú sa bezpečnostné zariadenia, určité zvyškové riziká sa nemôžu vylúčiť. Tieto riziká sú nasledujúce:

- ♦ Zranenia spôsobené kontaktom s akoukoľvek pohybujúcou sa časťou.
- ♦ Zranenia spôsobené kontaktom s akoukoľvek horúcou časťou.
- ♦ Zranenia spôsobené pri výmene akejkoľvek časti alebo príslušenstva.
- ♦ Zranenia spôsobené dlhodobým použitím zariadenia. Ak používate akékoľvek náradie dlhší čas, zaistíte, aby sa robili pravidelné prestávky.

Elektrická bezpečnosť



Varovanie! Tento výrobok musí byť uzemnený. Vždy skontrolujte, či napájacie napätie zodpovedá napätiu na výkonovom štítku.

Zástrčka prívodného kábla náradia musí zodpovedať zásuvke. Zástrčku nikdy žiadnym spôsobom neupravujte. Neupravované zástrčky a zodpovedajúce zásuvky znižujú riziko vzniku úrazu elektrickým prúdom.

- ♦ Ak je poškodený prívodný kábel, musí ho vymeniť výrobca alebo autorizovaný servis Black & Decker, aby sa zabránilo možným rizikám.

Predlžovacie káble a výrobok konštrukčnej triedy 1

- ♦ Pretože je tento výrobok chránený uzemnením a pretože ide o výrobok konštrukčnej triedy 1, musí sa použiť prívodný kábel s 3 vodičmi.

- ♦ Môže sa použiť predlžovací kábel s dĺžkou až 30 m bez toho, aby dochádzalo k výkonovým stratám.

Štítky na zariadení

Na tomto náradí sú nasledujúce piktogramy:



Varovanie! Z dôvodu zníženia rizika spôsobenia úrazu si používateľ musí prečítať tento návod na obsluhu.



Varovanie! Nebezpečenstvo obarenia.

Údržba a čistenie

Vaše náradie Black & Decker bolo skonštruované tak, aby vám slúžilo dlhý čas s minimálnymi nárokmi na údržbu. Dlhodobá bezproblémová funkcia zariadenia závisí od jeho riadnej údržby a pravidelného čistenia. **Varovanie!** Pred vykonávaním akejkoľvek údržby alebo čistenia zariadenie vypnite a odpojte od elektrickej siete.

- ♦ Utrite zariadenie mäkkou navlhčenou handričkou.
- ♦ Pri odstránení odolných nečistôt môžete s navlhčenou handričkou použiť jemný roztok mydla a vody.

Údržba a čistiace podložky

Pokyny na umývanie – Žiadne avivážne prostriedky – Pred opätovným použitím nechajte celkom vyschnúť. **Upozornenie!** Riadte sa pokynmi pre čistenie, ktoré sú vyznačené na štítku čistiacej podložky.

Výmena sieťovej zástrčky (iba pre Veľkú Britániu a Írsko)

Ak budete inštalovať novú zástrčku prívodného kábla:

- ♦ Zaistíte ekologické odstránenie starej zástrčky.
- ♦ Pripojte hnedý vodič k svorke pod napätím na novej zástrčke.
- ♦ Modrý vodič pripojte k nulovej svorke.
- ♦ Žltá-zelený vodič pripojte k uzemňovacej svorke.

Varovanie! Dodržujte montážne pokyny dodávané s kvalitnými zástrčkami. Odporúčaná poisťka: 13 A.

Ochrana životného prostredia



Triedte odpad. Tento výrobok sa nesmie likvidovať v bežnom domovom odpade.

Ak nebudete výrobok Black & Decker ďalej používať alebo ak si ho želáte nahradiť novým, nelikvidujte ho spolu s bežným komunálnym odpadom. Zaistíte likvidáciu tohto výrobku v triedenom odpade.



Triedený odpad umožňuje recykláciu a opätovné využitie použitých výrobkov a obalových materiálov. Opätovné použitie recyklovaných materiálov pomáha chrániť životné prostredie pred znečistením a znižuje spotrebu surovín.

Pri zakúpení nových výrobkov vám predajne, miestne zberne odpadov alebo recyklačné stanice poskytnú informácie o správnej likvidácii elektroodpadov z domácnosti.

Spoločnosť Black & Decker poskytuje službu zberu a recyklácie výrobkov Black & Decker po skončení ich prevádzkovej životnosti. Ak chcete využiť výhody tejto služby, odovzdajte, prosím, váš výrobok ktorémukoľvek autorizovanému zástupcovi servisu, ktorý zariadenie odoberie a zaistí jeho recykláciu.

Miesto najbližšieho autorizovaného servisu Black & Decker nájdete na príslušnej adrese uvedenej v tomto návode. Zoznam autorizovaných servisov Black & Decker a podrobnosti o popredajnom servise nájdete aj na internetovej adrese: **www.2helpU.com**.

Záruka

Spoločnosť Black & Decker je presvedčená o kvalite svojich výrobkov a ponúka mimoriadnu záruku. Táto záruka je ponúkaná v prospech zákazníka a nijako neovplyvní jeho zákonné záručné práva. Táto záruka platí vo všetkých členských štátoch EÚ a Európskej zóny voľného obchodu EFTA.

Ak sa objavia na výrobku Black & Decker, v priebehu 24 mesiacov od kúpy, akékoľvek materiálové či výrobné chyby, spoločnosť Black & Decker garantuje v snahe o minimalizovanie vašich starostí bezplatnú výmenu chybných dielov, opravu alebo výmenu celého výrobku za nižšie uvedeních podmienok:

- ◆ Výrobok nebol používaný na obchodné alebo profesionálne účely a nedochádzalo k jeho prenájmu.
- ◆ Výrobok nebol vystavený nesprávnemu použitiu a nebola zanedbaná jeho predpísaná údržba.
- ◆ Tento výrobok nebol poškodený cudzím zavinením, inými predmetmi alebo nehodou.
- ◆ Opravy neboli vykonávané inými osobami, než autorizovanými opravármi alebo mechanikmi autorizovaného servisu Black & Decker.

Ak požadujete záručnú opravu, budete musieť predajcovi alebo zástupcovi autorizovaného servisu predložiť doklad o kúpe výrobku. Miesto najbližšieho autorizovaného servisu Black & Decker nájdete na príslušnej adrese uvedenej v tomto návode. Zoznam autorizovaných servisov Black & Decker a podrobnosti o popredajnom servise nájdete aj na internetovej adrese: **www.2helpU.com**.

Navštívte, prosím, naše stránky **www.blackanddecker.co.uk** a zaregistrujte tu váš nový výrobok Black & Decker, aby ste mohli byť informovaní o nových výrobkoch a špeciálnych ponukách. Ďalšie informácie o značke Black & Decker a o celom rade našich ďalších výrobkov nájdete na adrese **www.blackanddecker.co.uk**.

STANLEY BLACK & DECKER SLOVAKIA S.R.O.

Vysoká 2/b
811 06 Bratislava
Tel.: 00420 261 009 772
Fax: 00420 261 009 784
www.blackanddecker.sk
obchod@sbdinc.com

STANLEY BLACK & DECKER CZECH REPUBLIC S.R.O.

Türkova 5b
149 00 Praha 4
Česká Republika
Tel.: 00420 261 009 772
Fax: 00420 261 009 784
Servis: 00420 244 403 247
www.blackanddecker.cz
obchod@sbdinc.com

BAND SERVIS

Paulínska 22
917 01 Trnava
Tel.: 00421 335 511 063
Fax: 00421 335 512 624
www.bandservis.sk
p.talajka@bandservis.sk

BAND SERVIS

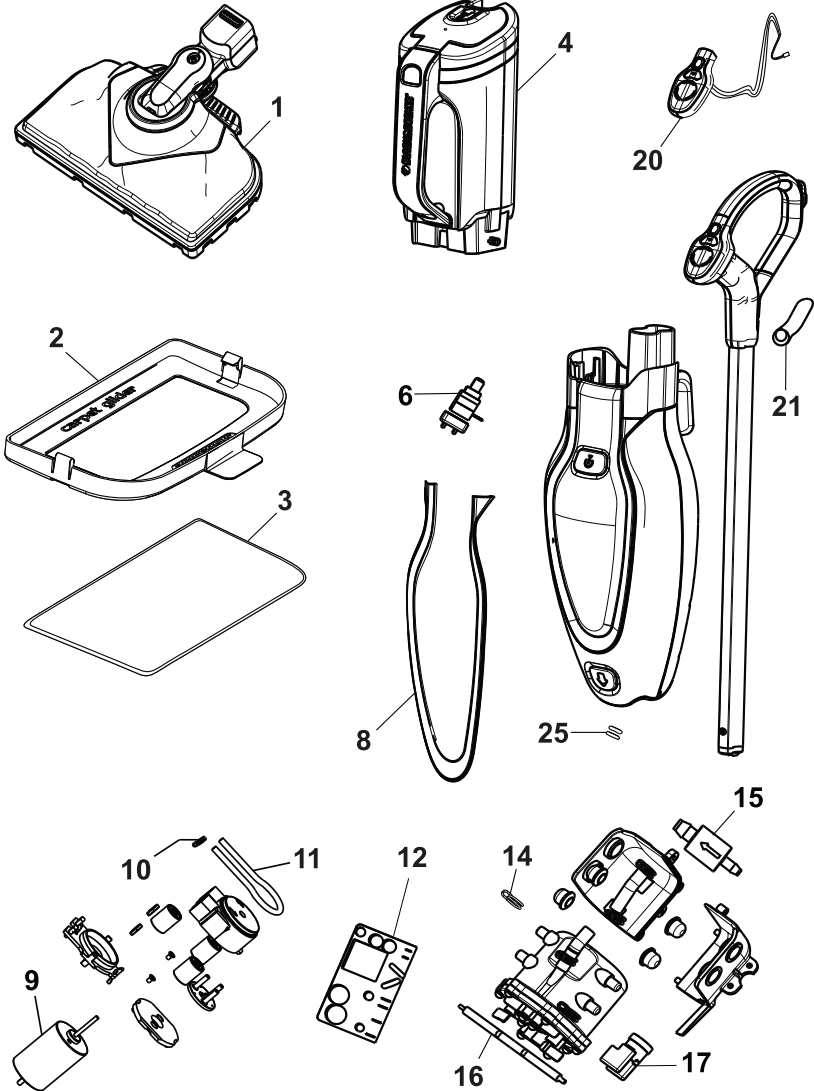
Južná trieda 17 (budova TWD)
040 01 Košice
Tel.: 00421 556 233 155
bandserviske@zoznam.sk

BAND SERVIS

K Pasekám 4440
760 01 Zlín
Tel.: 00420 577 008 550,1
Fax: 00420 577 008 559
www.bandservis.cz
bandservis@bandservis.cz

BAND SERVIS

Kláštorského 2
140 00 Praha 4
Tel.: 00420 244 403 247
Fax: 00420 241 770 167
j.kraus@bandservis.cz
www.bandservis.cz
bandservis@bandservis.cz



CZ ZÁRUČNÍ LIST

PL KARTA GWARANCYJNA

H JÓTÁLLÁSI JEGY

SK ZÁRUČNÝ LIST



CZ měsíců
H hónap

24

PL miesiące
SK mesiacov

CZ	Výrobní kód	Datum prodeje	Razítko prodejny Podpis
H	Gyári szám	A vásárlás napja	Pecsét helye Aláírás
PL	Numer seryjny	Data sprzedaży	Stempel Podpis
SK	Číslo série	Dátum predaja	Pečiatka predajne Podpis

(CZ)

Adresy servisu
Band Servis
Klásterského 2
CZ-140 00 Praha 4
Tel.: 00420 244 403 247
Fax: 00420 241 770 167

Band Servis
K Pasekám 4440
CZ-76001 Zlín
Tel.: 00420 577 008 550,1
Fax: 00420 577 008 559
<http://www.bandservis.cz>

(H)

Black & Decker Központi
Garanciális-és Márkaszerviz
1163 Budapest
(Sashalom) Thököly út 17.
Tel.: 403-2260
Fax: 404-0014
www.rotelkft.hu

(PL)

Adres serwisu centralnego
ERPATECH
ul. Bakaliowa 26
05-080 Mościska
Tel.: 022-8620808
Fax: 022-8620809

(SK)

Adresa servisu
Band Servis
Paulínska ul. 22
SK-91701 Trnava
Tel.: 00421 335 511 063
Fax: 00421 335 512 624

(CZ) Dokumentace záruční opravy

(PL) Przebieg napraw gwarancyjnych

(H) A garanciális javítás dokumentálása

(SK) Záznamy o záručných opravách

CZ	Číslo	Datum příjmu	Datum zakázky	Číslo zakázky	Závada	Razítko Podpis
H	Sorszám	Bejelentés időpontja	Javítási időpont	Javítási munkalapszám	Hiba jelleg oka	Pecsét Aláírás
	Jótállás új határideje					
PL	Nr.	Data zgłoszenia	Data naprawy	Nr. zlecenia	Przebieg naprawy	Stempel Podpis
SK	Číslo dodávky	Dátum nahlásenia	Dátum opravy	Číslo objednávky	Popis poruchy	Pečiatka Podpis