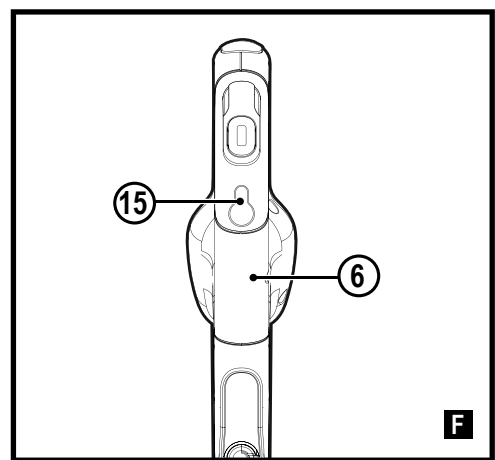
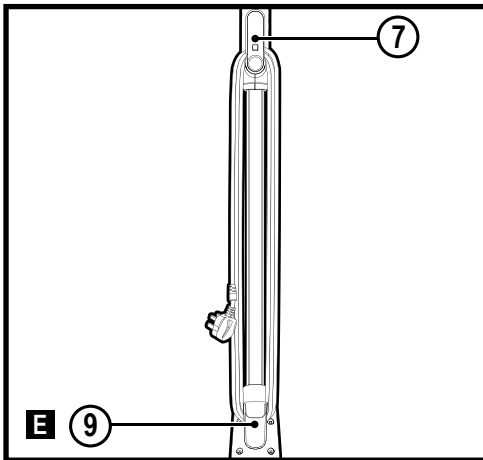
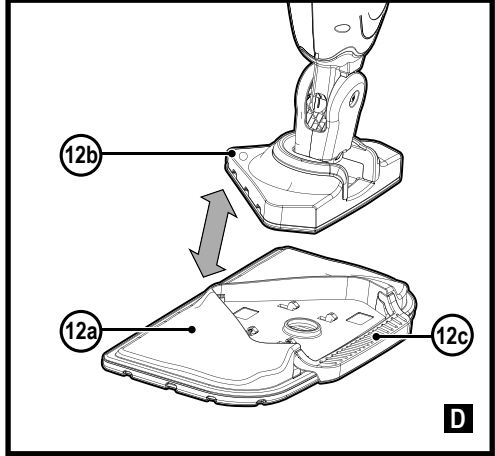
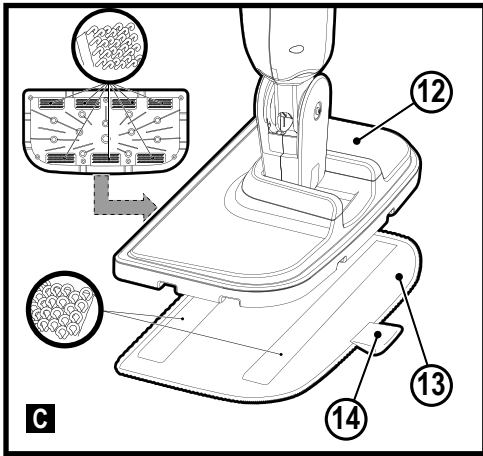
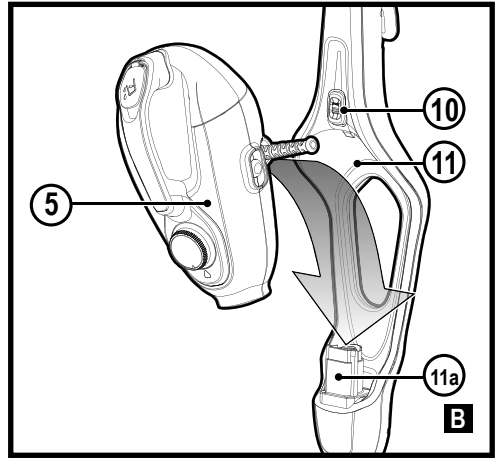
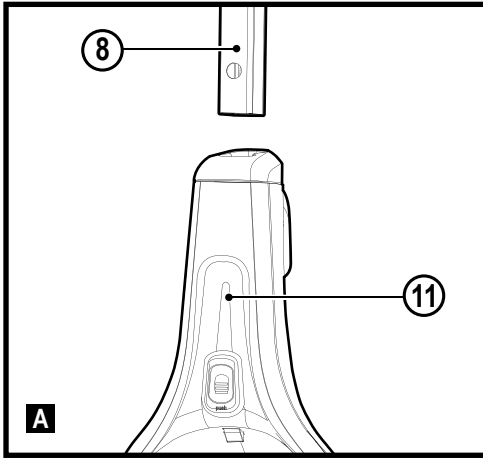


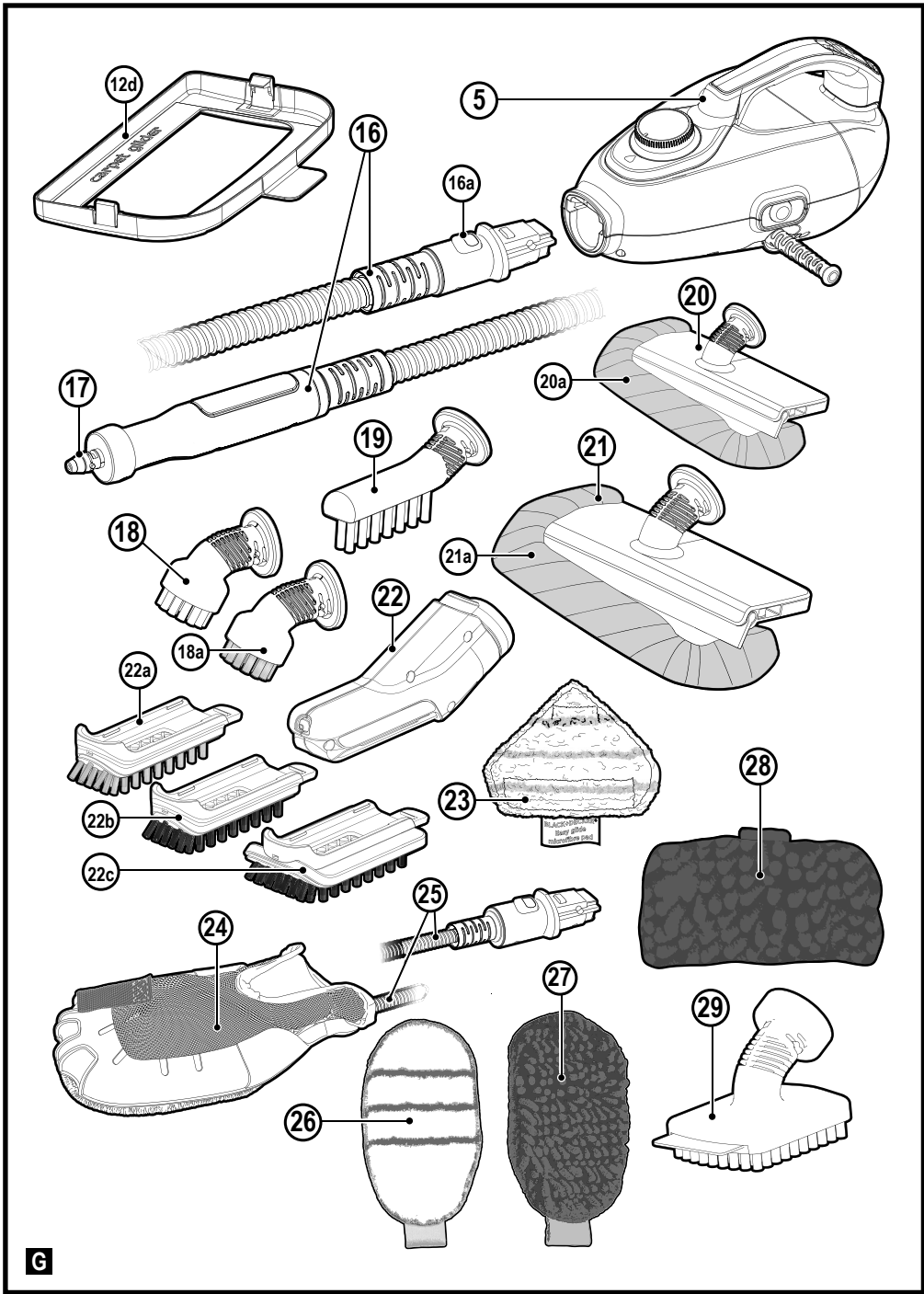
FSMH1321
BHSM166DSM
BHSM168D
BHSM168DSM
BHSM168U
BHSM169DSM
BHSM1610DSM
BHSM1615DSM
BHSM1615DSG
BHSM1615DAM

511117 - 90 SK

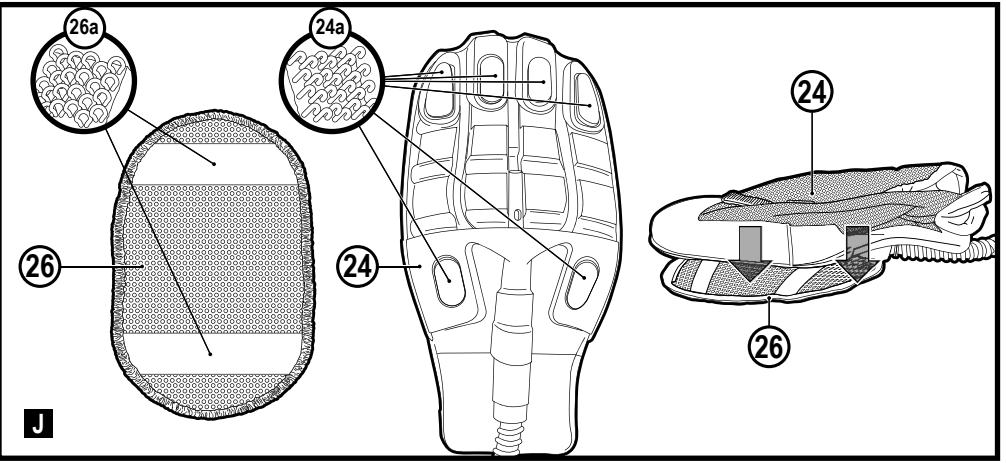
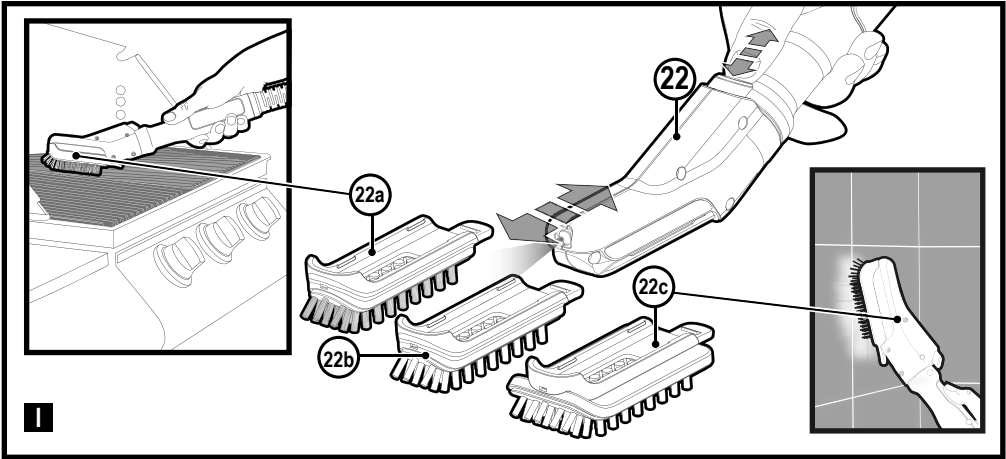
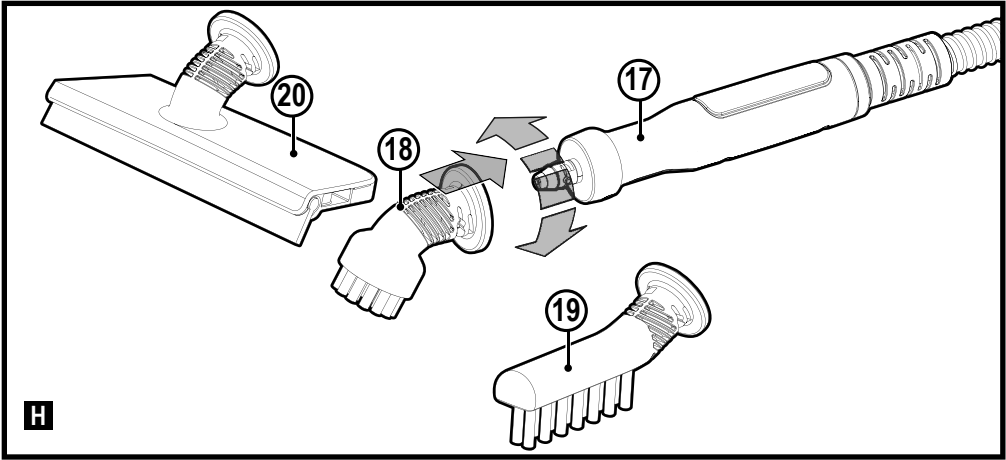
Preložené z pôvodného návodu

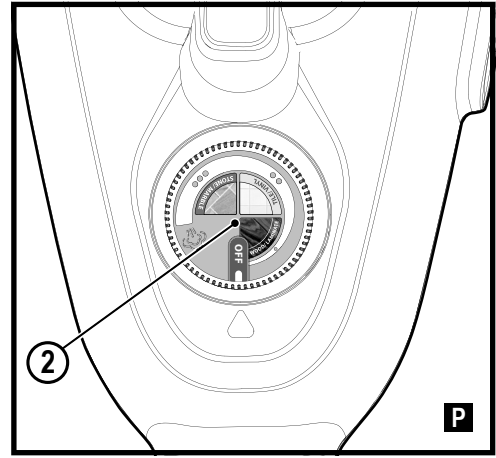
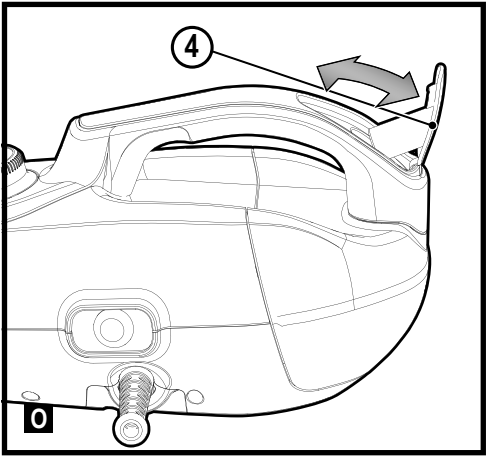
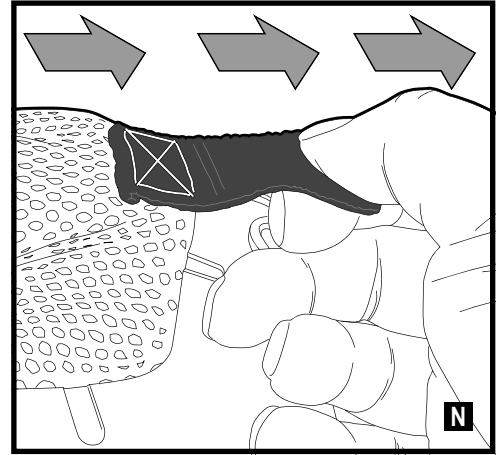
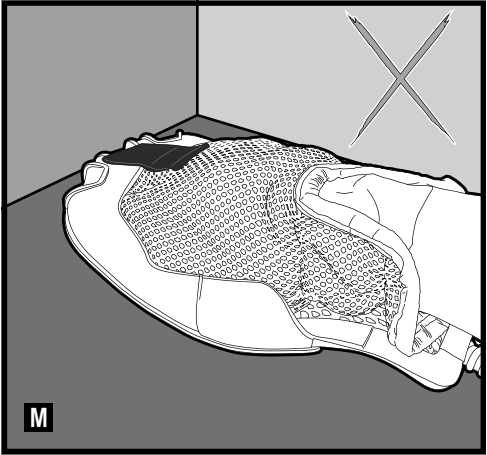
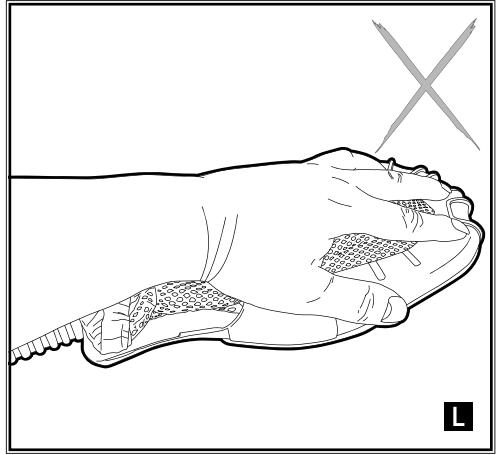
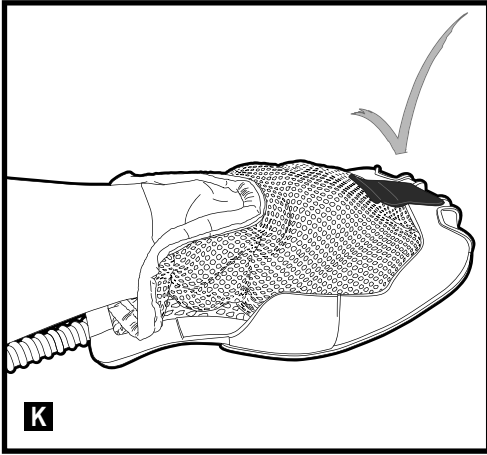
www.blackanddecker.eu





G





Použitie výrobku

Váš parný mop BLACK+DECKER™ FSMH1321, BHSM166DSM, BHSM168D, BHSM168DSM, BHSM168U, BHSM169DSM, BHSM1610DSM, BHSM1615DSM, BHSM1615DSG alebo BHSM1615DAM je určený na sanitáciu a čistenie utesnených povrchov z tvrdého dreva, laminátov, linolea, vinyly, keramických dlaždíc, kamenných a mramorových podláh. Tento výrobok je určený iba na spotrebiteľské použitie v domácnostiach.

Bezpečnostné pokyny

Varovanie! Prečítajte si všetky pokyny a bezpečnostné výstrahy.

Nedodržanie nižšie uvedených varovaní a pokynov môže viesť k spôsobeniu úrazu elektrickým prúdom, k vzniku požiaru alebo k vážnemu zraneniu.



Varovanie! Pri použití výrobku napájaného zo siete alebo akumulátorov sa musia vždy dodržiavať základné bezpečnostné pokyny, vrátane nasledujúcich, aby ste znížili riziko vzniku požiaru, úrazu elektrickým prúdom alebo iného zranenia a materiálnych škôd.

- ◆ Určené použitie je popísané v tomto návode.

- ◆ Použitie iného príslušenstva alebo prídavného zariadenia s týmto výrobkom a vykonávanie iných pracovných operácií s týmto výrobkom, než je odporúčané týmto návodom, môže predstavovať riziko zranenia osôb.
- ◆ Uschovajte tento návod na ďalšie použitie.

Použitie výrobku

- ◆ Nesmerujte paru na osoby, zvieratá, elektrické spotrebiče alebo elektrické zásuvky.
- ◆ Nevystavujte zariadenie dažďu.
- ◆ Neponárajte toto zariadenie do vody.
- ◆ Nenechávajte toto zariadenie bez dozoru.
- ◆ Ak sa toto zariadenie nepoužíva, nenechávajte ho pripojené k elektrickej zásuvke.
- ◆ Nikdy neťahajte za prívodný kábel, aby ste odpojili jeho zástrčku od zásuvky. Vedte tento kábel tak, aby neprechádzal cez ostré hrany alebo horúce a mastné povrchy.
- ◆ Nemanipulujte s týmto parným čističom, ak máte vlhké ruky.

- ◆ Neťahajte ani neprenášajte toto zariadenie uchopením za kábel, nepoužívajte kábel ako rukoväť, nezatvárajte dvere pomocou kábla, nenechávajte kábel prechádzať cez ostré rohy a nenechávajte ho ležať na horúcich povrchoch.
- ◆ Nepoužívajte toto zariadenie v uzatvorenom priestore naplnenom výparmi z riedidla na báze oleja, niektorými látkami na ochranu proti moľom, horľavým prachom alebo inými výbušnými alebo toxickými výparmi.
- ◆ Overte typ podlahy s výrobcom.
- ◆ Nepoužívajte na kožu, voskom leštený nábytok alebo podlahy, syntetické látky, zamat alebo iné jemné materiály citlivé na paru.

Varovanie! Nepoužívajte na neutesnené drevené alebo neutesnené laminátové podlahy.

Na povrchoch, ktoré boli ošetrované voskom alebo na niektorých podlahách bez vosku, môže dôjsť pôsobením tepla a pary k odstráneniu lesku. Pred začatím práce vám odporúčame, aby ste vždy vyskúšali izolovanú časť plochy čisteného povrchu. Takisto vám odporúčame skontrolovať pokyny na použitie a starostlivosť od výrobcu podlahy.



- ◆ Nikdy v tomto parnom čističi nepoužívajte odvápnovacie, aromatické, liehové alebo čistiace prostriedky, pretože by mohlo dôjsť k jeho poškodeniu alebo k nebezpečnému použitiu.
- ◆ Ak je pri použití tohto parného mopu aktivovaný domáci istič, ihneď prestaňte tento výrobok používať a kontaktujte centrum zákazníckej podpory. (Pozor, riziko úrazu elektrickým prúdom.)

- ◆ Toto zariadenie vytvára veľmi horúcu paru, ktorá dezinfikuje čistenú plochu. To znamená, že sú parná hlava, čistiace podložky a nastavtec na koberec počas používania veľmi horúce.

Upozornenie! Pri práci s týmto parným mopom a pri výmene jeho príslušenstva vždy používajte vhodnú obuv. Nepoužívajte papuče alebo obuv s otvorenou špičkou.

- ◆ Viečko môže byť počas použitia horúce.
- ◆ Počas použitia môže z tohto zariadenia unikať para. Pri práci s týmto zariadením musíte byť opatrní. **NEDOTÝKAJTE** sa žiadnej časti, ktorá môže byť počas prevádzky horúca.
- ◆ Pred vybratím nádoby na vodu toto zariadenie vypnite a nastavte jeho rukoväť do zvislej polohy.
- ◆ Ak vidíte, že z tela ručného parného čističa uniká para, vypnite a odpojte toto zariadenie od elektrickej siete a nechajte ho vychladnúť. Kontaktujte najbližší autorizovaný servis.

Nepokračujte v používaní tohto zariadenia.

Po použití

- ◆ Pred uložením odpojte prívodný kábel tohto zariadenia od sieťovej zásuvky a nechajte zariadenie vychladnúť.
- ◆ Ak sa zariadenie nepoužíva, musí byť uložené na suchom mieste.
- ◆ K uloženému náradiu nesmú mať prístup deti.

Kontroly a opravy

- ◆ Pred vykonávaním akejkoľvek údržby alebo opráv odpojte prívodný kábel tohto zariadenia od sieťovej zásuvky a nechajte zariadenie vychladnúť.
- ◆ Pred použitím skontrolujte, či na tomto zariadení nie sú žiadne poškodené alebo chybné časti. Skontrolujte, či nie sú rozbité jeho časti a či nie sú poškodené vypínače alebo iné diely, ktoré by mohli ovplyvniť jeho prevádzku.
- ◆ Pravidelne kontrolujte, či nie je poškodený prívodný kábel.
- ◆ Nepoužívajte toto zariadenie, ak je akákoľvek jeho časť poškodená.

- ◆ Poškodené a zničené diely nechajte opraviť alebo vymeniť v autorizovanom servise.
- ◆ Nikdy sa nepokúšajte demontovať alebo vymeniť iné diely než tie, ktoré sú uvedené v tomto návode.

Bezpečnosť ostatných osôb

- ◆ Toto zariadenie môžu používať osoby so zníženými fyzickými, zmyslovými či duševnými schopnosťami alebo s nedostatkom skúseností a znalostí, ak budú pod dozorom skúsenej osoby, alebo ak boli oboznámené s bezpečným použitím a ak pochopili, aké nebezpečenstvo hrozí pri jeho použití. S týmto zariadením sa nesmú hrať deti.
- ◆ Deti musia byť pod dozorom, aby sa zaistilo, že sa s týmto zariadením nebudú hrať.
- ◆ Pred čistením alebo údržbou tohto zariadenia musí byť zástrčka prívodného kábla odpojená od sieťovej zásuvky.
- ◆ Kvapalina alebo para nesmie smerovať na zariadenie obsahujúce elektrické komponenty, ako je napríklad vnútorná časť rúry.
- ◆ Toto zariadenie sa nesmie ponechať bez dozoru, ak je pripojené k elektrickej sieti.
- ◆ Toto zariadenie sa nesmie používať, ak došlo k jeho pádu, ak sú na ňom viditeľné známky poškodenia alebo ak dochádza k únikom z tohto zariadenia.
- ◆ Udržujte toto zariadenie mimo dosahu detí, ak je pripojené k elektrickej sieti alebo ak prebieha jeho vychladnutie.
- ◆ Nikdy nemierte prúd pary na seba alebo na ostatné osoby.
- ◆ Pri práci s týmto zariadením musíte byť opatrní, pretože vytvára paru.
- ◆ Pred doplnovaním vody a čistením odpojte prívodný kábel od zásuvky.
- ◆ Tento napařovač odevov sa nesmie ponechať bez dozoru, ak je pripojený k elektrickej sieti.
- ◆ Tento napařovač odevov sa nesmie používať, ak došlo k jeho pádu, ak sú na ňom viditeľné známky poškodenia alebo ak

dochádza k únikom z tohto zariadenia.

- ◆ Udržujte tento naparovač odevov a jeho prívodný kábel mimo dosahu detí mladších ako 8 rokov, ak je pod napätím alebo ak prebieha jeho vychladnutie.

Zvyškové riziká

Ak sa toto náradie používa iným spôsobom, než je uvedené v priložených bezpečnostných varovaniach, môžu sa objaviť dodatočné zvyškové riziká. Tieto riziká môžu vzniknúť v dôsledku nesprávneho použitia, dlhodobého použitia atď.

Napriek tomu, že sa dodržiavajú príslušné bezpečnostné predpisy a používajú sa bezpečnostné zariadenia, určité zvyškové riziká sa nemôžu vylúčiť. Tieto riziká sú nasledujúce:

- ◆ Zranenia spôsobené kontaktom s akoukoľvek rotujúcou alebo pohybujúcou sa časťou.
- ◆ Zranenia spôsobené kontaktom s akoukoľvek horúcou časťou.
- ◆ Zranenia spôsobené pri výmene akýchkoľvek dielov alebo príslušenstva.

- ◆ Zranenia spôsobené dlhodobým použitím zariadenia. Ak používate akékoľvek náradie dlhší čas, zaistite, aby sa robili pravidelné prestávky.

Elektrická bezpečnosť



Varovanie! Varovanie! Tento výrobok musí byť uzemnený. Vždy skontrolujte, či napájacie napätie siete zodpovedá napätiu na výkonovom štítku.

Zástrčka prívodného kábla musí zodpovedať zásuvke. Zástrčku nikdy žiadnym spôsobom neupravujte. Neupravované zástrčky a zodpovedajúce zásuvky znižujú riziko vzniku úrazu elektrickým prúdom.

- ◆ Ak je poškodený prívodný kábel, musí ho vymeniť výrobca alebo autorizovaný servis BLACK+DECKER, aby sa zabránilo možným rizikám.

Predĺžovacie káble a výrobok triedy 1

- ◆ Na uzemnenie tohto zariadenia a pre konštrukciu triedy 1 sa vyžaduje použitie kábla s tromi vodičmi.

- ◆ Vždy používajte schválený typ predlžovacieho kábla, ktorý je vhodný pre príkon tohto náradia (pozrite technické údaje). Môže sa použiť predlžovací kábel s dĺžkou až 30 m a s prierezom vodiča 1,50 mm² bez toho, aby dochádzalo k výkonovým stratám. Pred použitím predlžovací kábel riadne skontrolujte, či nie je poškodený alebo opotrebovaný. Ak je tento kábel poškodený, vymeňte ho. V prípade použitia navijacieho kábla odviňte vždy celú dĺžku kábla.

Štítky na zariadení

Na tomto výrobku sú nasledujúce piktogramy a takisto dátumový kód.



POZOR! Horúca para



Pri otočení spodnou stranou nahor odkvapkáva voda



Zo všetkých strán vychádza para



Nenechávajte bez dozoru, ak sú v blízkosti deti



Iba ručné umývanie



POZOR! Horúci povrch

Popis

Tento výrobok sa skladá z niekoľkých alebo zo všetkých nasledujúcich častí.

1. Spínač zapnuté/vypnuté
2. Ovládač Autoselect®
3. Rukoväť ručného parného čističa
4. Viečko plniaceho otvoru
5. Ručný parný čistič
6. Rukoväť
7. Horný háčik na prívodný kábel
8. Hlavná rukoväť
9. Spodný háčik na prívodný kábel
10. Uvoľňovacie tlačidlo ručného parného čističa
11. Telo parného mopa
12. Čistiaca hlavica na podlahu
- 12a. Čistiaca hlavica na podlahu s delta sekciou
- 12b. Delta hlavica
- 12c. Výstupok na odobratie parnej hlavice
- 12d. Nadstavec na koberce (na použitie na koberce)
13. Čistiaca podložka na podlahu
14. Uvoľňovací výstupok čistiacej podložky na podlahu
15. Závesný držiak
16. Parná hadica
17. Parná dýza
18. Šikmá kefa
(na použitie na zle odstrániteľné škvرنy)
- 18a. Šikmá kefa (drôtená kefa)
19. Kefa
(na použitie na obklady a škáry)
20. Stierka
(na použitie na sprchové steny, sklo, zrkadlá, oblečenie, čalúnenie)

- 20a. Návlek stierky
- 21. Veľká stierka
(na použitie na sprchové steny, sklo, zrkadlá, oblečenie, čalúnenie)
- 21a. Návlek veľkej stierky
- 22. Parný čistič
- 22a. Drôtená kefa pre parný čistič (na použitie na grily, rúry)
- 22b. Kefa pre parný čistič
(na použitie na grily, rúry, varné dosky, kohútiky, škáry)
- 22c. Široká kefa pre parný čistič
(na použitie na väčšie pracovné plochy)
- 23. Čistiaca podložka delta hlavice
- 24. SteaMitt™
- 25. Hadica SteaMitt™
- 26. Čistiaca podložka SteaMitt™
- 27. Čistiaca podložka SteaMitt™ 2
- 28. Dokonale absorpčná čistiaca podložka na podlahu
- 29. Veľká kefa so zabudovanou škrabkou

Konfigurácia

	F S M H 1 3 2 1	B H S M 1 6 8 D	B H S M 1 6 8 U	B H S M 1 6 6 D S M	B H S M 1 6 8 D S M	B H S M 1 6 9 D S M	B H S M 1 6 1 0 D S M	B H S M 1 6 1 1 5 D S M	B H S M 1 6 1 1 5 D S G	B H S M 1 6 1 1 5 D A M	S E T T I N G S
12	✓										Všetko
12a		✓	✓	✓	✓	✓	✓	✓	✓	✓	Všetko
12d		✓	✓	✓	✓	✓	✓	✓	✓	✓	Všetko
13	✓	✓	✓	✓	✓	✓	✓	✓	✓	✓	Všetko
16	✓	✓	✓	✓	✓	✓	✓	✓	✓	✓	Všetko
18	✓	✓	✓	✓		✓	✓	✓	✓		.
18a						✓		✓			...
19	✓	✓	✓	✓		✓	✓	✓	✓		...
20	✓			✓	✓		✓				.
20a	✓			✓	✓		✓				.
21		✓	✓			✓		✓	✓	✓	.
21a						✓		✓	✓	✓	.
22					✓		✓			✓	Všetko
22a					✓		✓			✓	Všetko
22b					✓		✓			✓	Všetko
22c					✓		✓			✓	Všetko
23	✓	✓		✓	✓	✓	✓	✓	✓	✓	Všetko
24				✓	✓	✓	✓	✓	✓	✓	Všetko
25				✓	✓	✓	✓	✓	✓	✓	Všetko
26				✓	✓	✓	✓	✓	✓	✓	Všetko
27								✓	✓	✓	Všetko
28								✓	✓	✓	Všetko
29								✓	✓		Všetko

Zostavenie



Varovanie! Pred vykonaním nasledujúcich operácií sa uistite, či je toto zariadenie vypnuté, odpojené od elektrickej siete, či došlo k jeho vychladnutiu a či v tomto zariadení nie je žiadna voda.

Upevnenie rukoväti (obr. A)

- ◆ Nasuňte spodnú časť rukoväti (8) do hornej časti tela parného mopu (11) tak, aby došlo k riadnemu zaisteniu.

Upevnenie ručného parného čističa (obr. B)

- ◆ Držte zadnú časť tela parného mopu (11) a zatlačte ručný parný čistič (5) riadne do tela parného mopu (11). Uistite sa, či je riadne usadený v rozhraní (11a) a či došlo k jeho zakliknutiu na určené miesto.

Vybratie ručného parného čističa (obr. B)

- ◆ Stlačte uvoľňovacie tlačidlo (10) na tele parného mopu (11) a vyberte ručný parný čistič (5) z rozhrania (11a) a z tela parného mopu (11).

Upevnenie čistiacej podložky (obr. C)

Výmenné čistiace podložky si môžete kúpiť u autorizovaného predajcu BLACK+DECKER (katalógové číslo FSMP20-XJ).

- ◆ Umiestnite čistiacu podložku (13) na podlahu tak, aby bol suchý zips hore.
- ◆ Zľahka priťlačte parný mop smerom dole na čistiacu podložku (13).

Poznámka: Tento výrobok sa môže dodávať so štandardnou hlavicom na podlahy (12) alebo s delta hlavicom na podlahu (12a). V oboch prípadoch použite na upevnenie čistiacej podložky tieto pokyny.

Upozornenie! Nikdy nenechávajte tento parný mop ani chvíľku na jednom mieste na akomkoľvek povrchu. Ak je parný mop v stacionárnej polohe, vždy ho postavte do zvislej polohy s podoprenou rukoväťou (8) a uistite sa, či je parný mop vypnutý, ak sa nepoužíva.

Odobratie čistiacej podložky

Upozornenie! Pri výmene čistiacej podložky na parnom mope vždy používajte vhodnú obuv.

Nepoužívajte papuče alebo otvorenú obuv.

- ◆ Nastavte rukoväť (8) späť do zvislej polohy a vypnite parný mop.
- ◆ Počkajte, kým parný mop nevychladne (asi 5 minút).
- ◆ Zdvihnite parný mop z čistiacej podložky uvoľnením od suchého zipsu na čistiacej podložke.

Upozornenie! Nikdy nenechávajte tento parný mop ani chvíľku na jednom mieste na akomkoľvek povrchu.

Ak je parný mop v stacionárnej polohe, vždy ho postavte do zvislej polohy s podoprenou rukoväťou (8) a uistite sa, či je parný mop vypnutý, ak sa nepoužíva.

Plnenie nádoby vodou (obr. O)

Poznámka! Naplňte nádobku čistou vodou z vodovodu (nepoužívajte žiadne prísady alebo chemikálie).

Poznámka! Ak je k dispozícii iba tvrdá voda, odporúčame Vám používať deionizovanú vodu.

- ◆ Otvorte viečko plniaceho otvoru (4) vyklopením nahor.
- ◆ Naplňte nádobku čistou vodou (nepoužívajte žiadne prísady alebo chemikálie).

Varovanie! Pri plnení vyberte z tela parného mopu a udržujte nádobku vo vodorovnej polohe.

Varovanie! Nádobka na vodu má objem 0,5 l. Nedopĺňajte nadmerné množstvo.

- ◆ Zavrite viečko (4).

Poznámka! Uistite sa, či je viečko riadne zaistené.

Upevnenie nadstavca na koberce (12d) (iba na použitie na koberce)

- ◆ Položte nadstavec na koberce (12d) na podlahu.
- ◆ Upevnite čistiacu podložku na čistiacu hlavicu na podlahu (12,12a).
- ◆ Zľahka pritlačte parný mop dole na nadstavec na koberce (12d) tak, aby došlo k jeho riadnemu upevneniu.

Upozornenie! Nikdy nenechávajte tento parný mop ani chvíľku na jednom mieste na akomkoľvek povrchu. Ak je parný mop v stacionárnej polohe, vždy ho postavte do zvislej polohy s podoprenou rukoväťou (8) a uistite sa, či je parný mop vypnutý, ak sa nepoužíva.

Odobratie nadstavca na koberce

Upozornenie! Pri výmene nadstavca na koberce na parnom mope vždy používajte vhodnú obuv. Nepoužívajte papuče alebo otvorenú obuv.

- ◆ Nastavte rukoväť (8) späť do zvislej polohy a vypnite parný mop.
- ◆ Počkajte, kým parný mop nevychladne (asi 5 minút).
- ◆ Položte prednú časť topánky na výstupok na odobratie nadstavca na koberce a riadne ho prišliapnite.
- ◆ Zdvihnite parný mop nahor a odoberte tak nadstavec na koberce.

Upozornenie! Nikdy nenechávajte tento parný mop ani chvíľku na jednom mieste na akomkoľvek povrchu. Ak je parný mop v stacionárnej polohe, vždy ho postavte do zvislej polohy s podoprenou rukoväťou (8) a uistite sa, či je parný mop vypnutý, ak sa nepoužíva.

Delta hlavica (obr. D)

Tento parný mop je opatrený zabudovanou delta hlavickou, ktorá vám umožní prístup do rohov a úzkych priestorov.

Upozornenie! Pri nasadzovaní delta hlavice na parný mop vždy používajte vhodnú obuv. Nepoužívajte papuče alebo otvorenú obuv.

- ◆ Vypnite parný mop.
- ◆ Počkajte, kým parný mop nevychladne (asi päť minút).
- ◆ Položte prednú časť topánky na výstupok na odobratie parnej hlavice (12c) a zľahka ho prišliapnite.
- ◆ Zdvihnite delta hlavicu (12b) nahor a odoberte ju z parnej hlavice (12a).
- ◆ Upevnite čistiacu podložku delta hlavice k spodnej časti delta hlavice.

Poznámka: Odoberte čistiacu podložku pred nasadením delta hlavice na parnú hlavicu.

- ◆ Ak chcete znovu nasadiť delta hlavicu, umiestnite výstupok delta hlavice do parnej hlavice a potom ju riadne stlačte dole, aby bolo zaistené riadne upevnenie delta hlavice na určenom mieste.

Upevnenie hadice a príslušenstva na ručný parný čistič (obr. G – M)

Varovanie! Pred každým použitím, skontrolujte tesnenie medzi spojovacím bodom na ručnom parnom čističi (5) a parnej hadici (16). Ak nie je toto tesnenie funkčné alebo ak je poškodené, kontaktujte, prosím, najbližší autorizovaný servis. Nepoužívajte takéto zariadenie.

Upevnenie hadice

- ◆ Stlačte uvoľňovacie tlačidlo parnej hadice (16a) na parnej hadici (16).
- ◆ Pripojte parnú hadicu (16) k ručnému parnému čističu (5) a uvoľnite uvoľňovacie tlačidlo parnej hadice (16a). Uistite sa, či je vykonané riadne upevnenie.

Dôležité! Uistite sa, či je parná hadica (16) k ručnému parnému čističu (5) bezpečne upevnená. Ak zo spoja uniká para, hadica nie je správne upevnená. Vypnite čistič, nechajte ho vychladnúť a potom znovu riadne pripojte hadicu.

Upevnenie príslušenstva (obr. H)

- ◆ Zarovnajete výstupky na parnej dýze (17) s drážkami na príslušenstve.
- ◆ Nasuňte príslušenstvo na parnú dýzu (17) a otáčajte s ním proti smeru pohybu hodinových ručičiek, kým nebude riadne zaistené.

Dôležité! Každé príslušenstvo, okrem príslušenstva SteaMitt™ (24), ktoré má vlastnú hadicu a spojku (25), musí byť pri použití pripojené k parnej hadici (16).

Odobratie hadice a príslušenstva

Varovanie! Parná hadica (16), parná dýza (17) a príslušenstvo sa počas použitia zahrievajú na vysokú teplotu. Pred ich odobratím nechajte čistič aj príslušenstvo vychladnúť.

Odobratie príslušenstva

- ♦ Otočte príslušenstvo v smere pohybu hodinových ručičiek a potom ho stiahnite z hadice (16).

Odobratie hadice

- ♦ Stlačte uvoľňovacie tlačidlo parnej hadice (16a) na parnej hadici (16) a stiahnite hadicu z ručného parného čističa.

SteaNitt™

Vaše príslušenstvo BLACK+DECKER™ SteaNitt™ je určené na sanitáciu a čistenie obkladov, pracovných stolov, povrchov v kuchyniach a kúpeľniach. Tento výrobok je určený iba na spotrebiteľské použitie v domácnostiach.

Upevnenie hadice SteaNitt™ k ručnému parnému čističu

Varovanie! Pred každým použitím skontrolujte tesnenie na parnej dýze aj na hadici. Ak nie je toto tesnenie k dispozícii alebo ak je poškodené kontaktujte, prosím, najbližší autorizovaný servis.

Nepoužívajte takéto zariadenie. Skontrolujte tesnenie na príslušenstve SteaNitt™ aj na hadici. Ak chýba toto tesnenie, ak je poškodené alebo ak uniká para, kontaktujte najbližší autorizovaný servis. **Nepoužívajte takéto zariadenie.** Uistite sa, či sa v hadici SteaNitt™ alebo v hadici príslušenstva nenachádzajú žiadne prekážky alebo nečistoty. Ak sú v týchto hadiciach nejaké prekážky alebo nečistoty, kontaktujte najbližší autorizovaný servis. **Nepoužívajte takéto zariadenie.**

Upevnenie čistiacej podložky k príslušenstvu SteaNitt™ (obr. J)

Varovanie! Uistite sa, či sa vo ventiloch pre únik pary nenachádzajú žiadne prekážky alebo nečistoty. Ak objavíte nejaké prekážky alebo nečistoty, kontaktujte najbližší autorizovaný servis. **Nepoužívajte takéto zariadenie.**

- ♦ Upevnite čistiacu podložku (26) na príslušenstve SteaNitt™ (24) upevnením pások s očkami suchého zipsu (26a) na hornej časti čistiacej podložky k háčikom suchého zipsu (24a) na spodnej časti príslušenstva SteaNitt™ (24). Prilačte pevne suchý zips.

Varovanie! Príslušenstvo SteaNitt™ sa nesmie používať bez upevnenej čistiacej podložky.

Poznámka: Príslušenstvo SteaNitt™ má k dispozícii 4 typy čistiacich podložiek s rôznou hrúbkou. Drhúca podložka (na použitie na odolných škvrnách a nechúlostivých povrchoch), kúpeľňová podložka (na použitie na kohútiky a iné tvarované povrchy v kúpeľniach), štandardná podložka (na použitie na všetky väčšie plochy) a leštiaca podložka (na použitie na chúlostivé povrchy).

⚠ **Varovanie!** Vždy používajte príslušenstvo SteaNitt™ tak, ako je zobrazené na obr. K, s vašou rukou vnútri ochrannej rukavice.

⚠ **Varovanie!** Nikdy sa nepokúšajte používať príslušenstvo SteaNitt™ uchopením za jeho horný povrch, ako je zobrazené na obr. L. To by viedlo k vášmu opareniu.

⚠ **Varovanie!** Vyvarujte sa používania príslušenstva SteaNitt™ v rohoch, ako je zobrazené na obr. M.

⚠ **Varovanie!** Ak dôjde pri práci k problému, použite na rýchle odobratie príslušenstva SteaNitt™ z vašej ruky rýchloupínací výstupok, ako je zobrazené na obr. N.

⚠ **Varovanie!** Nepoužívajte príslušenstvo SteaNitt™ na studené sklá, ako sú okná, pretože by mohlo dôjsť k ich poškodeniu náhlou zmenou teploty.

⚠ **Varovanie!** Nikdy nemierte prúd pary na seba alebo na ostatné osoby.

Poznámka: Ak je namontované príslušenstvo SteaNitt™, regulátor pary je odpojený a následne je obmedzený prietok pary.

Použitie

Dôležité! Toto zariadenie zabije 99,9 % baktérií a choroboplodných zárodkov, ak sa používa v súlade s pokynmi uvedenými v tomto návode a s upevnenou čistiacou podložkou s mikrovláknamí a ak sa nepretržite používa 90 sekúnd.

Zapnutie a vypnutie

- ♦ Ak chcete toto zariadenie zapnúť, stlačte spínač zapnuté/vypnuté (1). Zahriatie parného mopu na prevádzkovú teplotu trvá asi 20 sekúnd.
- ♦ Ak chcete toto zariadenie vypnúť, stlačte spínač zapnuté/vypnuté (1). **Poznámka:** Pred stlačením tlačidla pary musíte mať ruku vždy vnútri príslušenstva SteaNitt™.

Upozornenie! Nikdy nenechávajte tento parný mop ani chvíľku na jednom mieste na akomkoľvek povrchu.

Ak je parný mop v stacionárnej polohe, vždy ho postavte do zvislej polohy s podoprenou rukoväťou (8) a uistite sa, či je parný mop vypnutý, ak sa nepoužíva.

Upozornenie! Po každom použití parný mop vždy vyprázdňte.

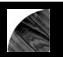


Poznámka! Po prvom naplnení nádoby alebo po úplnom spotrebovaní vody bude trvať až 45 sekúnd, než dôjde k vytvoreniu pary.

Technológia Autoselect™ (obr. P)

Tento parný mop je vybavený ovládačom Autoselect™ (2), ktorý zobrazuje rôzne čistiace aplikácie. Tento ovládač sa

používa pri výbere správneho prevádzkového režimu pre konkrétnu čistiacu operáciu.

Pri použití ovládača Autoselect™ zvolíte jednu z nasledujúcich aplikácií a otáčajte ovládačom Autoselect™ (2), kým nebude zvolené požadované nastavenie.

Nastavenie	Mop	Ručný čistič
	Drevo/Laminát	Malý prúd pary •
	Dlažby/Vinyl	Stredný prúd pary • •
	Kameň/Mramor	Veľký prúd pary • • •

Tento parný mop zvolí správne množstvo pary potrebné pre vašu konkrétnu vykonávanú operáciu.

Poznámka: Pred použitím vášho parného mopu vždy skontrolujte, či používate správne nastavenie.

Rady na optimálne použitie

Všeobecne

Upozornenie: Nikdy nepoužívajte parný mop bez toho, aby ste naň najskôr neupevnili čistiacu podložku.

- ♦ Pred použitím parného mopu podlahu vždy najskôr vysajte alebo pozametajte.
- ♦ Najjednoduchší spôsob použitia tohto zariadenia je náklon rukoväti v uhle 45° a súčasné pomalé čistenie malej plochy.
- ♦ Používajte s týmto parným mopom iba vodu bez prísad alebo chemikálií. Ak chcete z vinylových alebo linoleových podláh odstrániť odolné nečistoty, pred použitím parného mopu môžete najskôr použiť jemný čistiaci prostriedok a trochu vody.

Čistenie parou pomocou mopu

- ♦ Vložte ručný parný čistič (5) do tela parného mopu (11).
- ♦ Položte čistiacu podložku (13) na podlahu tak, aby bol suchý zips hore.
- ♦ Zľahka pritlačte parný mop smerom dole na čistiacu podložku (13).
- ♦ Pripojte parný mop k elektrickej sieti.
- ♦ Stlačte tlačidlo zapnuté/vypnuté (1). Zahriatie parného mopu na prevádzkovú teplotu trvá asi 20 sekúnd.
- ♦ Otáčajte ovládačom Autoselect™ (2), kým nedosiahnete požadované nastavenie. Po niekoľkých sekundách začne z pamej hubice vychádzať para.

Poznámka! Po prvom naplnení nádoby alebo po úplnom spotrebovaní vody bude trvať až 45 sekúnd, než dôjde k vytvoreniu pary.

- ♦ Prívod pary do čistiacej podložky zaberie niekoľko sekúnd. Teraz sa bude parný mop pohybovať po čistenom povrchu omnoho ľahšie.

- ♦ Pomaly pohybujte parným mopom po čistenom povrchu dopredu a dozadu tak, aby para kompletne vyčistila každú časť tejto plochy.
- ♦ Po dokončení práce s parným mopom vráťte rukoväť (8) do zvislej polohy a uistite sa, či je podopretá a či je parný mop vypnutý. Počkajte, kým parný mop nevychladne (asi päť minút).

Upozornenie! Sledovanie množstva vody v nádobke parného čističa je veľmi dôležité. Ak chcete naplniť nádobku čističa vodou a ak chcete pokračovať v upratovaní/čistení, postavte mop do zvislej polohy, uistite sa, či je rukoväť čističa podopretá a či je parný mop vypnutý. Odpojte zariadenie od sieťovej zásuvky a naplňte nádobku vodou.

Upozornenie! Nikdy nenechávajte tento parný mop ani chvíľku na jednom mieste na akomkoľvek povrchu.

Ak je parný mop v stacionárnej polohe, vždy ho postavte do zvislej polohy s podoprenou rukoväťou (8) a uistite sa, či je parný mop vypnutý, ak sa nepoužíva.

Vyčistenie kobercov

- ♦ Umiestnite čistiacu podložku (13) na podlahu tak, aby bol suchý zips hore.
- ♦ Zľahka pritlačte parný mop smerom dole na čistiacu podložku.
- ♦ Položte nadstavec na koberec (12d) na podlahu.
- ♦ Zľahka pritlačte parný mop dole na nadstavec na koberec tak, aby došlo k jeho riadnemu upevneniu.
- ♦ Pripojte parný mop k elektrickej sieti.
- ♦ Stlačte tlačidlo zapnuté/vypnuté (1). Zahriatie parného mopu na prevádzkovú teplotu trvá asi 20 sekúnd.
- ♦ Nastavte ovládač Autoselect™ (2) na nastavenie Drevo/ Laminát.
- ♦ Pomaly pohybujte parným mopom po čistenom koberci dopredu a dozadu tak, aby bola vyčistená každá časť koberca.
- ♦ Po dokončení práce s parným mopom vráťte rukoväť (8) do zvislej polohy a vypnite parný mop. Počkajte, kým parný mop nevychladne (asi päť minút).

Po použití

- ♦ Nastavte ovládač Autoselect™ (2) do polohy „vypnuté“.
- ♦ Počkajte, kým parný mop nevychladne.
- ♦ Odpojte zástrčku prívodného kábla parného mopu od sieťovej zásuvky.
- ♦ Vyprázdňte nádobku na vodu.
- ♦ Odoberte čistiacu podložku (13) a umyte ju, aby bola pripravená na ďalšie použitie (dodržiujte pokyny pre pranie uvedené na čistiacej podložke).
- ♦ Namotajte prívodný kábel na háčiky pre prívodný kábel (7 a 9).
- ♦ Na mope je závesný držiak (15) nachádzajúci sa v rukoväti (6), ktorý umožňuje zavesenie vášho parného

mopu na vhodný háčik na stene. Vždy sa uistite, či má háčik na stene dostatočnú nosnosť, aby bezpečne uniesol hmotnosť parného mopu.

- ♦ Rukoväť je tiež opatrená gumovým dorazom, ktorý umožňuje bezpečné opretie vášho parného mopu o zvislú stenu.

Čistenie ručným parným čističom

Varovanie! Tento parný čistič nebude vytvárať paru, kým nebude pripojený k telu parného mopu (11) alebo kým nebude pripojená parná hadica (16).

Varovanie! Používajte iba vo vodorovnej polohe.

- ♦ Pripojte požadované príslušenstvo.
- ♦ Pripojte ručný parný čistič k elektrickej sieti.
- ♦ Stlačte tlačidlo zapnuté/vypnuté (1). Zahriatie parného mopu na prevádzkovú teplotu trvá asi 20 sekúnd.
- ♦ Otáčajte ovládačom Autoselect™ (2), kým nedosiahnete požadované nastavenie. Po niekoľkých sekundách začne z parnej hubice vychádzať para.

Poznámka! Po prvom naplnení nádoby alebo po úplnom spotrebovaní vody bude trvať až 45 sekúnd, než dôjde k vytvoreniu pary.

- ♦ Hneď ako prácu s ručným parným čističom dokončíte, nastavte ovládač funkcie Autoselect™ (2) do polohy „vypnuté“. Vypnite zariadenie stlačením tlačidla zapnuté/vypnuté (1) a odpojte jeho privodný kábel od sieťovej zásuvky. Pred uložením zariadenia počkajte, kým nevychladne (asi päť minút).

Príslušenstvo

Výkon vášho zariadenia závisí od používaného príslušenstva. Príslušenstvo BLACK+DECKER je navrhnuté a vyrobené podľa noriem pre vysokú kvalitu a je určené na zvýšenie výkonu vášho náradia. Použitím tohto príslušenstva dosiahnete najlepší výsledok, aký vám vaše zariadenie môže poskytnúť.

Technické údaje

	Napájacie napätie	Výkon	Kapacita	Ohrev	Dĺžka kábla	Hmotnosť
	V	W	ml	s	mm	kg
FSMH1321	230	1600	500	≤ 20	6	2,7
BHSM168D	230	1600	500	≤ 20	6	2,8
BHSM168U	230	1600	500	≤ 20	6	2,8
BHSM166DSM	230	1600	500	≤ 20	6	2,8
BHSM1615DSM	230	1600	500	≤ 20	7	2,9
BHSM1615DAM	230	1600	500	≤ 20	7	2,9
BHSM1615DSG	230	1600	500	≤ 20	8	2,9
BHSM168DSM	230	1600	500	≤ 20	8	2,9
BHSM169DSM	230	1600	500	≤ 20	8	2,9
BHSM1610DSM	230	1600	500	≤ 20	8	2,9

Odstraňovanie porúch

Ak Vaše náradie nepracuje správne, postupujte podľa krokov uvedených ďalej. Ak nebude porucha odstránená, spojte sa s autorizovaným servisom BLACK+DECKER.

Problém	Krok	Možné riešenie
Parný mop nie je možné zapnúť	1.	Skontrolujte, či je parný mop pripojený k elektrickej zásuvke.
	2.	Skontrolujte, či je parný mop zapnutý pomocou spínača zapnuté/vypnuté (1).
	3.	Skontrolujte, či je v poriadku poistka.
Parný mop nevytvára paru	4.	Tento parný mop bude vytvárať paru, iba v prípade, ak je ručný parný čistič (5) správne vložený do tela parného mopu (11) alebo ak je namontovaná parná hadica alebo ak je zapnutá funkcia Autoselect™.
	5.	Skontrolujte, či je naplnená nádobka na vodu. Poznámka: Po prvom naplnení nádoby alebo po úplnom spotrebovaní vody bude trvať až 45 sekúnd, než dôjde k vytvoreniu pary.
	6.	Skontrolujte kroky 1, potom 2, potom 3.
Parný mop prestane vytvárať paru počas použitia	7.	Skontrolujte kroky 4, potom 5, potom 3.
Parný mop vytvára príliš veľké množstvo pary počas použitia	8.	Otočte ovládač funkcie Autoselect™ (2) proti smeru pohybu hodinových ručičiek, aby sa vytváralo menšie množstvo pary.
Parný mop vytvára príliš malé množstvo pary počas použitia	9.	Otočte ovládač funkcie Autoselect™ (2) v smere pohybu hodinových ručičiek, aby sa vytváralo väčšie množstvo pary.
Z ručného parného čističa nevychádza žiadna para	10.	Skontrolujte, či je ovládač Autoselect™ (2) nastavený v polohe „zapnuté“.
	11.	Skontrolujte kroky 5, potom 1, potom 2, potom 3.

Ručný parný čistič vytvára príliš malé množstvo pary počas použitia	12.	Otočte ovládač Autoselect™ (2) v smere pohybu hodinových ručičiek, aby sa vytváralo väčšie množstvo pary.
	13.	Skontrolujte krok 5.
Ručný parný čistič vytvára príliš veľké množstvo pary počas použitia	14.	Otočte ovládač funkcie Autoselect™ (2) proti smeru pohybu hodinových ručičiek, aby sa vytváralo menšie množstvo pary.
Príslušenstvo padá zo zariadenia	15.	Správne pokyny na upevnenie všetkých dielov a príslušenstva nájdete v kapitole opisujúcej zostavenie.
Para uniká z neočakávaných miest na tomto zariadení	16.	Správne pokyny na upevnenie všetkých dielov a príslušenstva nájdete v kapitole opisujúcej zostavenie.
Kde môžem získať ďalšie informácie a príslušenstvo	17.	www.blackanddecker.co.uk/steammp www.blackanddecker.ie/steammp

Údržba a čistenie

Vaše zariadenie BLACK+DECKER s prívodným káblom bolo skonštruované tak, aby vám slúžilo dlhý čas s minimálnymi nárokmi na údržbu. Riadna starostlivosť o výrobok a jeho pravidelné čistenie Vám zaisťujú jeho bezproblémový chod.

Varovanie! Pred vykonávaním akejkoľvek údržby alebo čistením toto zariadenie vypnite a odpojte jeho prívodný kábel od sieťovej zásuvky.

- ♦ Utierajte toto zariadenie mäkkou a vlhkou handričkou.
- ♦ Na odolné nečistoty môžete použiť jemný roztok mydla a vody na navlhčenie handričky.

Starostlivosť o čistiace podložky

Pokyny na pranie – Podložky sa môžu prať pri teplote 60 °C. Pri praní nepoužívajte aviváž. Pred opätovným použitím nechajte podložky celkom uschnúť. **Upozornenie!** Dodržujte pokyny na čistenie vytláčené na štítku čistiacej podložky.

Výmena sieťovej zástrčky (iba pre Veľkú Britániu a Írsko)

Ak budete inštalovať novú zástrčku prívodného kábla:

- ♦ Bezpečne zlikvidujte starú zástrčku.
- ♦ Pripojte hnedý vodič k svorke pod napätím na novej zástrčke.
- ♦ Modrý vodič pripojte k nulovej svorke.
- ♦ Žltozelený vodič pripojte k uzemňovacej svorke.

Varovanie! Dodržujte montážne pokyny dodávané s kvalitnými zástrčkami. Odporúčaná poisťka: 13 A.

Ochrana životného prostredia



Triďte odpad. Výrobky a akumulátory označené týmto symbolom sa nesmú vyhadzovať do bežného domáceho odpadu.

Výrobky a akumulátory obsahujú materiály, ktoré je možné obnoviť alebo recyklovať, čo znižuje dopyt po surovinách. Recyklujte, prosím, elektrické výrobky a akumulátory podľa miestnych predpisov.

Ďalšie informácie nájdete na internetovej adrese www.2helpu.com

Záruka

Spoločnosť Black & Decker je presvedčená o kvalite svojich výrobkov a ponúka spotrebiteľom záruku 24 mesiacov od dátumu kúpy. Táto záruka sa ponúka v prospech zákazníka a nijako neovplyvní jeho zákonné záručné práva.

Táto záruka je platná vo všetkých členských štátoch EÚ a európskej zóny voľného obchodu EFTA.

Ak požadujete reklamáciu v rámci záruky, táto reklamácia musí spĺňať obchodné podmienky spoločnosti Black & Decker a predajcovi alebo autorizovanému servisu budete musieť predložiť doklad o kúpe. Obchodné podmienky týkajúce sa záruky spoločnosti Black & Decker v trvaní 2 rokov a adresu najbližšieho autorizovaného servisu nájdete na internetovej adrese www.2helpu.com alebo kontaktujte najbližšieho autorizovaného predajcu Black & Decker na adrese uvedenej v tomto návode.

Navštívte, prosím, naše internetové stránky www.blackanddecker.co.uk, kde môžete zaregistrovať váš nový výrobok Black & Decker a kde môžete získať informácie o našich nových výrobkoch a špeciálnych ponukách.

STANLEY BLACK & DECKER SLOVAKIA S.R.O.

Vysoká 2/b

811 06 Bratislava

Tel.: 00420 261 009 772

Fax: 00420 261 009 784

www.blackanddecker.skobchod@sbdinc.com**STANLEY BLACK & DECKER CZECH REPUBLIC S.R.O.**

Türkova 5b

149 00 Praha 4

Česká Republika

Tel.: 00420 261 009 772

Fax: 00420 261 009 784

Servis: 00420 244 403 247

www.blackanddecker.czobchod@sbdinc.com**BAND SERVIS**

Paulínska 22

917 01 Trnava

Tel.: 00421 335 511 063

Fax: 00421 335 512 624

www.bandservis.skp.talajka@bandservis.sk**BAND SERVIS**

Južná trieda 17 (budova TWD)

040 01 Košice

Tel.: 00421 556 233 155

bandserviske@zoznam.sk**BAND SERVIS**

K Pasekám 4440

760 01 Zlín

Tel.: 00420 577 008 550,1

Fax: 00420 577 008 559

www.bandservis.czbandservis@bandservis.cz**BAND SERVIS**

Klásterského 2

140 00 Praha 4

Tel.: 00420 244 403 247

Fax: 00420 241 770 167

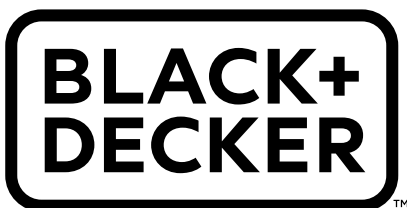
j.kraus@bandservis.czwww.bandservis.czbandservis@bandservis.cz

CZ ZÁRUČNÍ LIST

PL KARTA GWARANCYJNA

H JÓTÁLLÁSI JEGY

SK ZÁRUČNÝ LIST



CZ měsíců
H hónap

24

PL miesiące
SK mesiacov

CZ	Výrobní kód	Datum prodeje	Razítko prodejny Podpis
H	Gyári szám	A vásárlás napja	Pecset helye Aláírás
PL	Numer seryjny	Data sprzedaży	Stempel Podpis
SK	Číslo série	Dátum predaja	Pečiatka predajne Podpis

(CZ)

Adresy servisu
Band Servis
Klásterského 2
CZ-140 00 Praha 4
Tel.: 00420 244 403 247
Fax: 00420 241 770 167

Band Servis
K Pasekám 4440
CZ-76001 Zlín
Tel.: 00420 577 008 550,1
Fax: 00420 577 008 559
http://www.bandservis.cz

(H)

Black & Decker Központi
Garanciális-és Márkaszerviz
1163 Budapest
(Sashalom) Thököly út 17.
Tel.: 403-2260
Fax: 404-0014
www.rotelkft.hu

(PL)

Adres serwisu centralnego
ERPATECH
ul. Bakaliowa 26
05-080 Mościska
Tel.: 022-8620808
Fax: 022-8620809

(SK)

Adresa servisu
Band Servis
Paulínska ul. 22
SK-91701 Trnava
Tel.: 00421 335 511 063
Fax: 00421 335 512 624

(CZ) Dokumentace záruční opravy

(PL) Przebieg napraw gwarancyjnych

(H) A garanciális javítás dokumentálása

(SK) Záznamy o záručných opravách

CZ	Číslo	Datum příjmu	Datum zakázky	Číslo zakázky	Závada	Razítko Podpis
H	Sorszám	Bejelentés időpontja	Javítási időpont	Javítási munkalapszám	Hiba jelleg oka	Pecsét Aláírás
	Jótállás új határideje					
PL	Nr.	Data zgłoszenia	Data naprawy	Nr. zlecenia	Przebieg naprawy	Stempel Podpis
SK	Číslo dodávky	Dátum nahlásenia	Dátum opravy	Číslo objednávky	Popis poruchy	Pečiatka Podpis