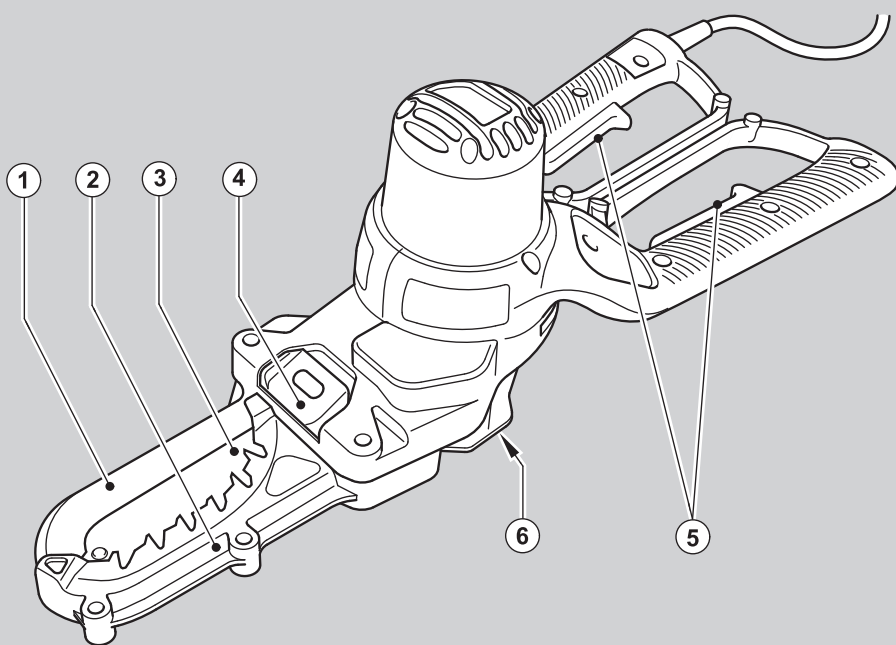


BLACK & DECKER®



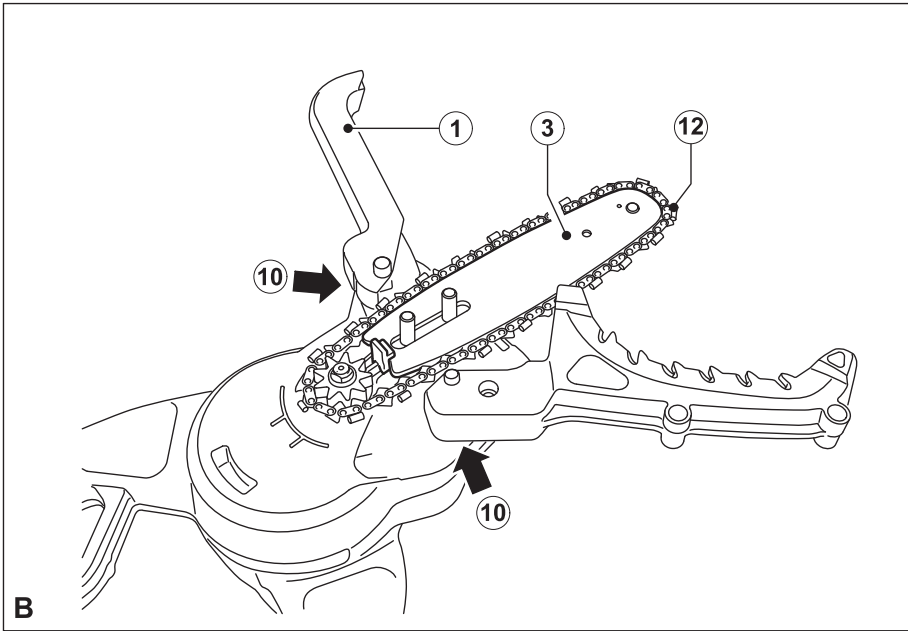
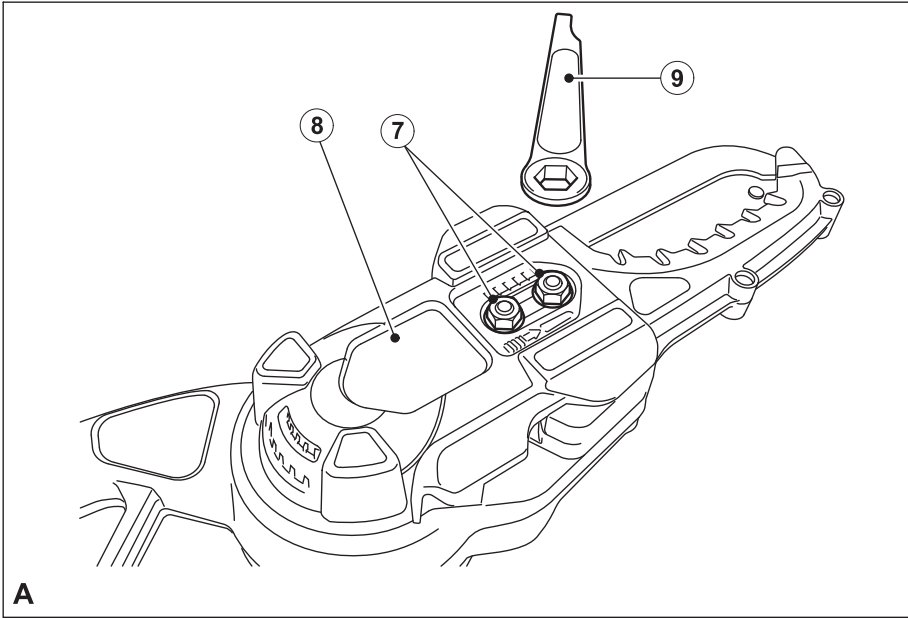
Upozornění !
Určeno pro kutily.

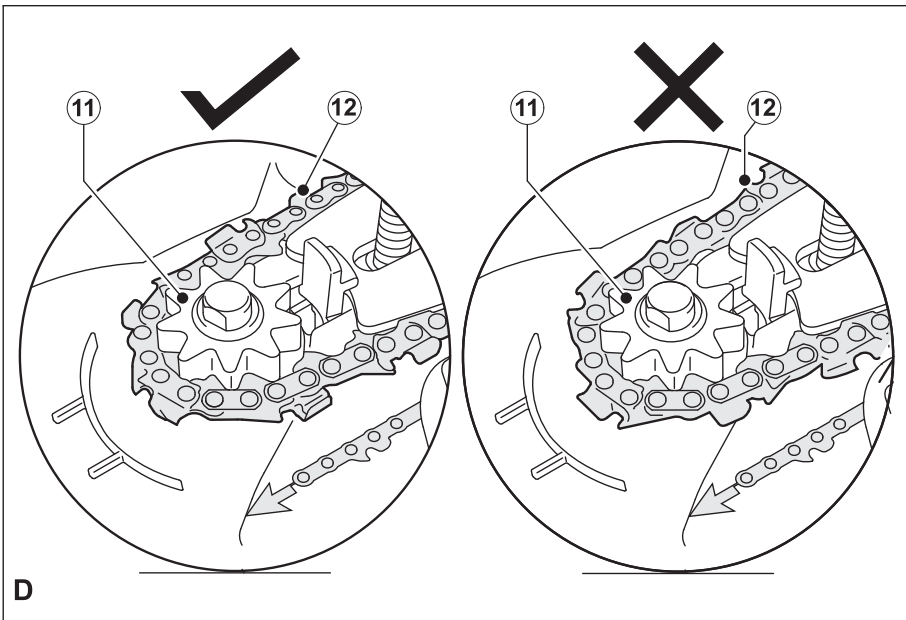
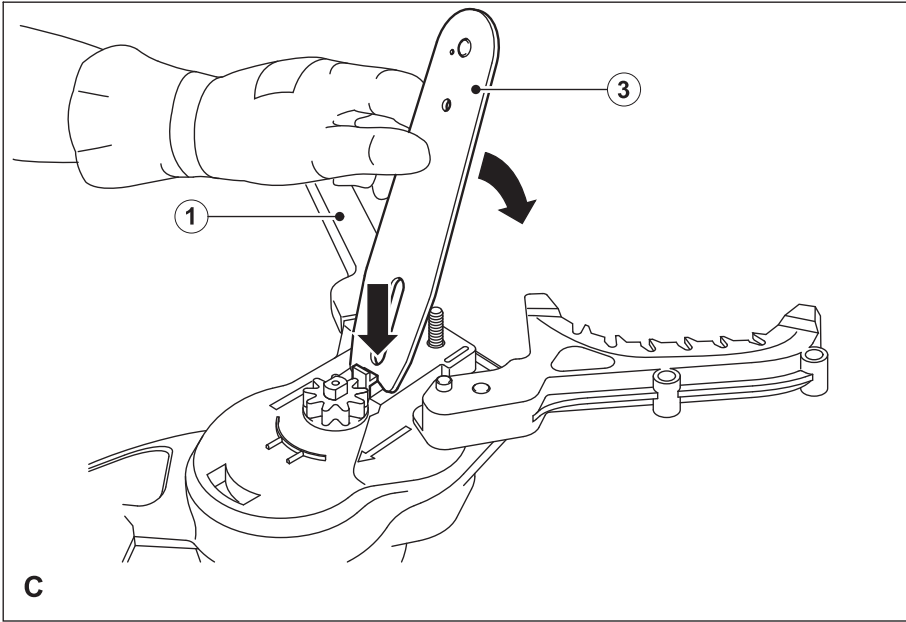
504606-56 CZ

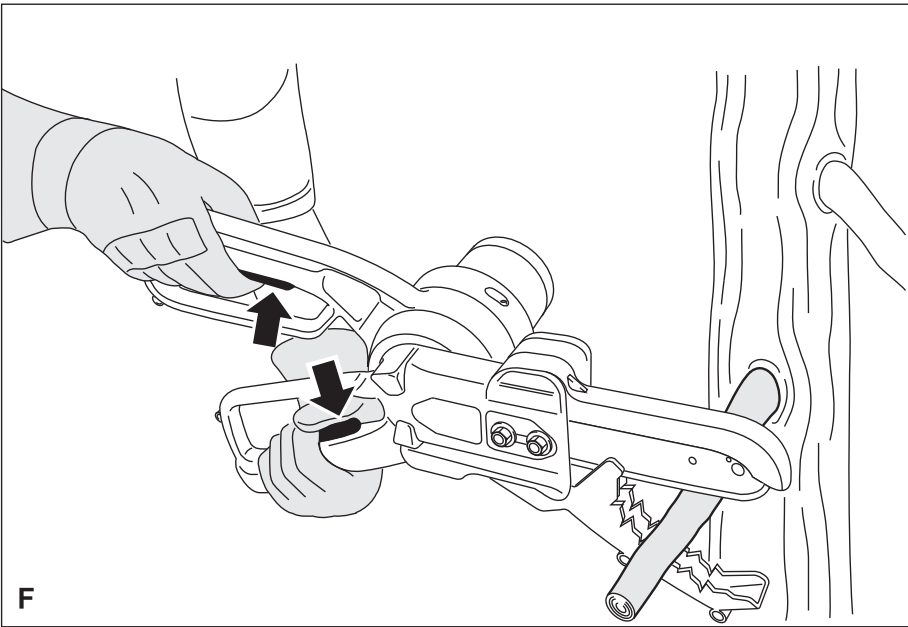
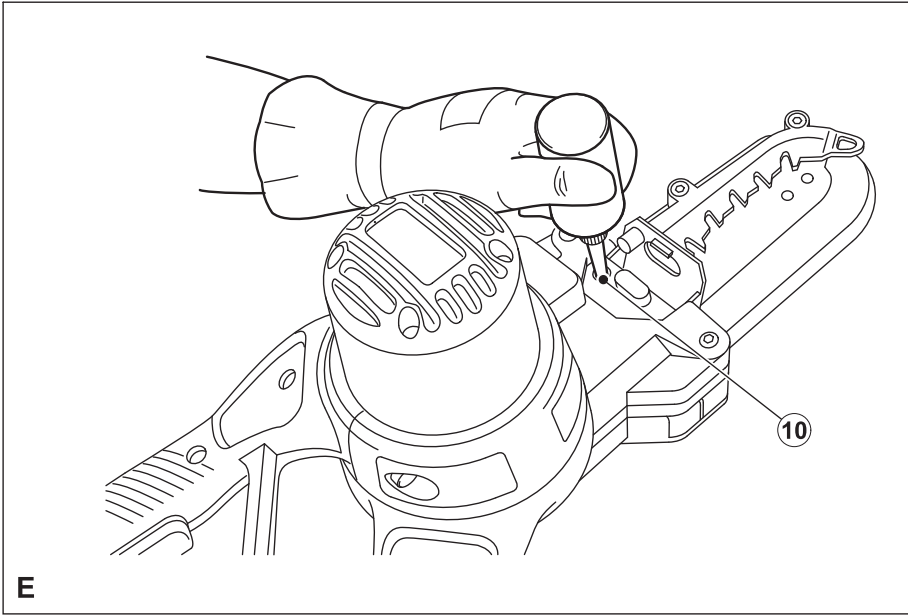
Přeloženo z původního návodu

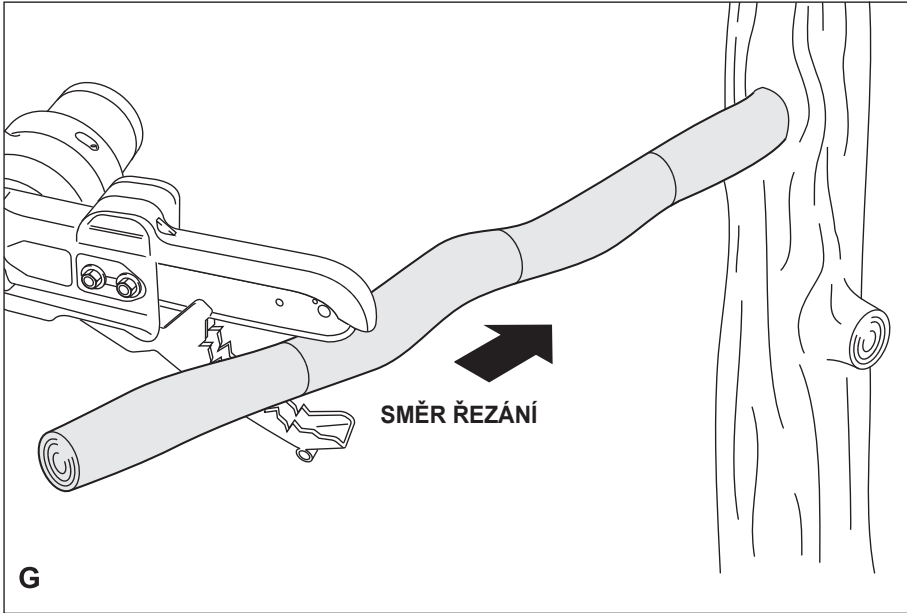
www.blackanddecker.eu

GK1000
GK1050









Použití výrobku

Vaše zkracovací řetězová pila Black & Decker Alligator™ je určena k ořezávání větví stromů, přeřezávání spadlých větví a řezání drobnějších kmenů o průměru 25 až 100 mm pro obsluhu stojící na zemi. Toto nářadí je určeno pouze pro spotřebitelské použití.

Bezpečnostní pokyny

Všeobecné bezpečnostní pokyny pro práci s elektrickým nářadím



Varování! Pozorně si přečtěte veškerá bezpečnostní varování a pokyny. Nedodržení uvedených pokynů může způsobit úraz elektrickým proudem, vznik požáru nebo jiné vážné zranění.

Veškerá bezpečnostní varování a pokyny uschovejte pro případné další použití.

a. Označení elektrické nářadí ve všech níže uvedených upozorněních odkazuje na vaše nářadí napájené ze sítě (obsahuje napájecí kabel) nebo nářadí napájené bateriemi (bez napájecího kabelu).

1. Bezpečnost v pracovním prostoru

a. **Udržujte pracovní prostor v čistotě a dobře osvětlený.** Neoprávněné osvětlení na pracovním stole a nedostatek světla v jeho okolí vedou k nehodám.

b. **S elektrickým nářadím nepracujte ve výbušných prostorech, jako jsou například prostory s výskytem hořlavých kapalin, plynů nebo prašných látek.** Elektrické nářadí je zdrojem jiskření, které může způsobit vznícení prachu nebo výparů.

c. **Při práci s elektrickým nářadím udržujte děti a okolní osoby mimo jeho dosah.** Rozptylování může způsobit ztrátu kontroly nad nářadím.

2. Elektrická bezpečnost

a. **Zástrčka napájecího kabelu nářadí musí odpovídat zásuvce.** Zástrčku nikdy žádným způsobem neupravujte. Nepoužívejte u uzemněného elektrického nářadí žádné upravené zástrčky. Neupravované zástrčky a odpovídající zásuvky snižují riziko vzniku úrazu elektrickým proudem.

b. **Nedotýkejte se uzemněných povrchů, jako jsou například potrubí, radiátory, sporáky a chladničky.** Při uzemnění vašeho těla hrozí zvýšené nebezpečí úrazu elektrickým proudem.

c. **Nevystavujte elektrické nářadí dešti nebo vlhkému prostředí.** Pokud do nářadí vnikne voda, zvýší se riziko úrazu elektrickým proudem.

d. **S napájecím kabelem zacházejte opatrně.** Nikdy nepoužívejte napájecí kabel k přenášení nářadí, k jeho posouvání a při odpojování nářadí od elektrické sítě za něj netahejte. Dbejte na to, aby se kabel nedostal do kontaktu s mastnými, horkými a ostrými předměty a s pohyblivými částmi nářadí. Poškozený nebo zauzlený napájecí kabel zvyšuje riziko úrazu elektrickým proudem.

e. **Pokud s nářadím pracujete ve venkovním prostředí, používejte prodlužovací kabel určený pro použití ve venkovním prostředí.** Práce s prodlužo-

vacím kabelem pro venkovní použití snižuje riziko vzniku úrazu elektrickým proudem.

f. **Při práci s elektrickým nářadím ve vlhkém prostředí je nezbytně nutné použití proudového chrániče (RCD) v napájecím okruhu.** Použití proudového chrániče RCD snižuje riziko úrazu elektrickým proudem.

3. Bezpečnost obsluhy

a. **Zůstaňte stále pozorní, sledujte, co provádíte a při práci s elektrickým nářadím pracujte s rozvahou.** Nepoužívejte elektrické nářadí, jste-li unaveni, pod vlivem drog, alkoholu nebo léků. Chvilka nepozornosti při práci s elektrickým nářadím může vést k vážnému úrazu.

b. **Používejte prvky osobní ochrany. Vždy používejte ochranu zraku.** Ochranné prostředky jako respirátor, neklouzavá pracovní obuv, přilba a chrániče sluchu, používané v příslušných podmínkách, snižují riziko poranění osob.

c. **Zabraňte náhodnému spuštění nářadí. Před připojením zdroje napětí, před nasunutím baterie a před přenášením nářadí zkontrolujte, zda je vypnutý hlavní spínač.** Přenášení nářadí s prstem na hlavním spínači nebo připojení napájecího kabelu k elektrické síti, je-li hlavní spínač nářadí v poloze zapnuto, může způsobit úraz.

d. **Před spuštěním nářadí se vždy ujistěte, zda nejsou v jeho blízkosti klíče nebo seřizovací přípravky.** Seřizovací klíče ponechané na nářadí mohou být zachyceny rotujícími částmi nářadí a mohou způsobit úraz.

e. **Nepřekázejte sami sobě. Při práci vždy udržujte vhodný a pevný postoj.** Tak je umožněna lepší ovladatelnost nářadí v neočekávaných situacích.

f. **Vhodně se oblékejte. Nenoste volný oděv nebo šperky.** Dbejte na to, aby se vaše vlasy, oděv a rukavice nedostaly do kontaktu s pohyblivými částmi. Volný oděv, šperky nebo dlouhé vlasy mohou být pohyblivými díly zachyceny.

g. **Pokud jsou zařízení vybavena adaptérem pro připojení odsávacího zařízení a sběrných zásobníků, zajistěte jejich správné připojení a řádnou funkci.** Použití těchto zařízení může snížit nebezpečí týkající se prachu.

4. Použití elektrického nářadí a jeho údržba

a. **Elektrické nářadí nepřetěžujte. Používejte správný typ nářadí pro prováděnou práci.** Při použití správného typu nářadí bude práce provedena lépe a bezpečněji.

b. **Pokud nelze hlavní spínač nářadí zapnout a vypnout, s nářadím nepracujte.** Každé elektrické nářadí s nefunkčním hlavním spínačem je nebezpečné a musí být opraveno.

c. **Před výměnou jakýchkoli částí, příslušenství či jiných připojených součástí, před prováděním údržby nebo pokud nářadí nepoužíváte, odpojte jej od elektrické sítě nebo z něj vyjměte baterii.** Tato preventivní bezpečnostní opatření snižují riziko náhodného spuštění nářadí.

- d. Pokud nářadí nepoužíváte, uložte jej mimo dosah dětí a zabraňte tomu, aby bylo toto nářadí použito osobami, které nejsou seznámeny s jeho obsluhou nebo s tímto návodem. Elektrické nářadí je v rukou nekvalifikované obsluhy nebezpečné.
 - e. Údržba elektrického nářadí. Zkontrolujte vychýlení nebo zaseknutí pohyblivých částí, poškození jednotlivých dílů a jiné okolnosti, které mohou mít vliv na chod nářadí. Je-li nářadí poškozeno, nechejte jej před použitím opravit. Mnoho nehod vzniká v důsledku nedostatečné údržby nářadí.
 - f. Řezné nástroje udržujte ostré a čisté. Řádně udržované řezné nástroje s ostrými břity se méně zanáší a lépe se ovládají.
 - g. Používejte elektrické nářadí, příslušenství, pracovní nástroje atd. podle těchto pokynů a berte v úvahu provozní podmínky a práci, která bude prováděna. Použití elektrického nářadí k jiným účelům, než k jakým je určeno, může být nebezpečné.
5. Opravy
- a. Svěřte opravu vašeho elektrického nářadí pouze osobě s příslušnou kvalifikací, která bude používat výhradně originální náhradní díly. Tím zajistíte bezpečný provoz nářadí.

Doplňkové bezpečnostní pokyny pro práci se zkřovací řetězovou pilou Alligator™

Varování! Nikdy nepoužívejte nářadí nad úroveň ramen. Vždy zaujměte polohu mimo dráhu padajících větví.

Varování! Nepoužívejte toto nářadí ke kácení stromů.

- ♦ Vždy udržujte řetěz pily z dosahu vašeho těla a oděvu. Držte nářadí před sebou a stále sledujte polohu řetězu, zejména v situaci, kdy řežete větev těsně nad zemí. Před spuštěním pily se ujistěte, zda se řetěz ničeho nedotýká.
- ♦ Předem si naplánujte bezpečný únik před padajícími větvemi a pilinami. Zajistěte, aby na únikové cestě nebyly žádné překážky, které by mohly bránit vašemu pohybu. Pamatujte, že vlhká tráva a čerstvě oloupaná kůra stromů je kluzká.
- ♦ Berte v úvahu směr, kterým může větev padat. Vezměte v úvahu všechny okolnosti, které mohou ovlivnit směr padající větve, včetně:
 - Předpokládaného směru pádu.
 - Přirozeného sklonu větvě.
 - Všechny neobvyklé a složité struktury těžké větve nebo její rozložení.
 - Okolních stromů a překážek, včetně nadzemních.
 - Rychlosti a směru větru.
- ♦ Bezpečná vzdálenost mezi padajícími větvemi a okolo stojícími osobami, budovami a dalšími objekty je nejméně 2 a půl násobek délky odřezané větve. Všechny osoby, budovy a objekty vyskytující se v kratší vzdálenosti jsou vystaveny nebezpečí zasažení padající větví.
- ♦ Řežete-li větev, která je zatížená, dávejte pozor na její odmrazení. Jakmile dojde k uvolnění napětí ve vláknách dřeva, zatížená větev může uhodit obsluhu pily nebo může způsobit ztrátu kontroly nad pilou.

- ♦ Při práci s nářadím vždy používejte vhodnou bezpečnostní výbavu, jako je neklouzavá bezpečnostní obuv, ochranná přilba, ochranné brýle, sluchátka a rukavice.
- ♦ Zajistěte, aby byla pro případ nehody v blízkosti vhodná pomoc (ale v bezpečné vzdálenosti).
- ♦ Nářadí nepoužívejte, pokud jste na žebříku nebo na stromě, nebo pokud se nacházíte na jiném nestabilním povrchu.
- ♦ Při práci vždy udržujte vhodný a pevný postoj.
- ♦ Pokud je motor v chodu, držte nářadí pevně oběma rukama.
- ♦ Udržujte všechny ovládací prvky čisté, suché a neznečištěné olejem nebo mazivou. Rukojeti pokryté mazivou nebo olejem jsou kluzké a způsobují ztrátu kontroly.
- ♦ Zabraňte kontaktu jakéhokoli předmětu s řetězem pohybujícím se v přední části lišty pily.
- ♦ Udržujte řetěz pily vždy správně napnutý. Pravidelně kontrolujte napnutí řetězu se zastaveným motorem a odpojeným napájecím kabelem.
- ♦ Zahajte řez a pokračujte v řezání pouze s maximálními otáčkami řetězu.
- ♦ Sledujte posouvající se větev nebo jiné síly, které by mohly způsobit sevření řezu nebo přivření nebo pád na řetěz.
- ♦ Při vkládání pily do již zahájeného řezu buďte velmi opatrní. Před pokračováním v řezu zapustte hroty spodní čelisti pily do řezané větve a počkejte, dokud řetěz nedosáhne maximálních otáček.
- ♦ Použití tohoto nářadí k jiným účelům, než k jakým je určeno, může být nebezpečné. Řežte pouze dřevo. Nepoužívejte toto nářadí k účelům, ke kterým není určeno. Nepoužívejte jej například k řezání plastů, zdiva a stavebních materiálů, které nejsou ze dřeva.
- ♦ Pokud nečistoty zachycené v ochranném krytu nebo v nářadí brání v další práci, odpojte napájecí kabel a tyto nečistoty odstraňte.
- ♦ Opatřované řetěz a vodící lišta řetězu by měly být pravidelně vyměněny.
- ♦ Používejte pouze náhradní lišty a řetězy specifikované výrobcem.

Bezpečnost ostatních osob

- ♦ Toto nářadí není určeno pro použití osobami (včetně dětí) se sníženými fyzickými, smyslovými nebo duševními schopnostmi, nebo s nedostatkem zkušeností a znalostí, pokud těmto osobám nebyl stanoven dohled, nebo pokud jim nebyly poskytnuty instrukce týkající se použití výrobku osobou odpovědnou za jejich bezpečnost.
- ♦ Děti by měly být pod dozorem, aby si s nářadím nehrály.

Vibrace

Deklarovaná úroveň vibrací uvedená v technických údajích a v prohlášení o shodě byla měřena v souladu se standardní zkušební metodou předepsanou normou EN 60745 a může být použita pro srovnání jednotlivých nářadí mezi sebou. Deklarovaná úroveň vibrací může být také použita k předběžnému stanovení doby práce s tímto výrobkem.

Varování! Úroveň vibrací při aktuálním použití elektrického nářadí se může od deklarované úrovně vibrací lišit v závislosti na způsobu použití nářadí. Úroveň vibrací může být vzhledem k uvedené hodnotě vyšší.

Při stanovení doby vystavení se působení vibrací, z důvodu určení bezpečnostních opatření podle normy 2002/44/EC k ochraně osob pravidelně používajících elektrické nářadí v zaměstnání, by měl předběžný odhad působení vibrací brát na zřetel aktuální podmínky použití nářadí s přihlédnutím na všechny části pracovního cyklu, jako jsou doby, při kterých je nářadí vypnuto a kdy běží nepřetržitě.

Štítky na nářadí

Na nářadí jsou následující symboly:



Varování! Z důvodu snížení rizika způsobení úrazu si uživatel musí přečíst tento návod k obsluze.



Nepoužívejte pilu ve vlhkém prostředí a nevystavujte ji dešti.



Vždy použijte ochranu hlavy, sluchu a zraku.



Dávejte pozor na padající předměty. Udržujte okolní osoby mimo dosah.



Nářadí nepoužívejte, pokud stojíte na žebříku.



Provádějte kontrolu napnutí řetězu každých 10 minut provozu. Upravte vůli na hodnotu 3 mm



Po každých 10 minutách provozu řetěz promazujte olejem.



Varování! Vyvarujte se dotýkání řetězu v místě odvodu pilin.



Směr otáčení řetězu.



Pokud je napájecí kabel poškozen nebo přetržen, okamžitě jej vytáhněte ze zásuvky.

Elektrická bezpečnost



Toto nářadí je opatřeno dvojitou izolací. Proto není nutné použít uzemňovací vodiče. Vždy zkontrolujte, zda napájecí napětí odpovídá napětí uvedenému na výkonovém štítku nářadí.

- ♦ Dojde-li k poškození napájecího kabelu, musí být vyměněn výrobcem nebo v autorizovaném servisu Black & Decker, aby bylo zabráněno způsobení úrazu elektrickým proudem.

Použití prodlužovacího kabelu

- ♦ Vždy používejte schválený typ prodlužovacího kabelu, který je vhodný pro příkon tohoto nářadí (viz technické údaje). Prodlužovací kabel musí být vhodný pro venkovní použití a musí být také

tak označen. Může být použit prodlužovací kabel HO5VV-F s délkou až 30 m a s průřezem vodiče 1,5 mm², aniž by docházelo k výkonovým ztrátám při provozu nářadí. Před použitím prodlužovací kabel řádně prohleďte, zda není poškozen nebo opotřebován. Je-li tento kabel poškozen, vyměňte jej. V případě použití navinovacího kabelu vždy odvíjte celou délku kabelu.

Zbytková rizika

I přes dodržování příslušných bezpečnostních opatření a používání ochranných pomůcek nelze při použití pil na dřevo zcela vyloučit určitá zbytková rizika. Tato rizika jsou:

- ♦ Nebezpečí úrazu způsobené kontaktem s pohyblivými částmi, ostrými okraji a horkými díly. Dále hrozí nebezpečí zasažení obsluhy, okolo stojících osob nebo jiných objektů padajícími větvemi nebo nečistotami vymrštěnými nářadím.
- ♦ Nebezpečí poranění při neúmyslném spuštění, při pádu z pracovní polohy na stromě nebo na žebříku, při poškození napájecího kabelu, při použití nářadí ve vlhkém prostředí nebo na rizikových místech, při použití nářadí dětmi nebo slabými jedinci, při použití nedostatečných ochranných prostředků nebo nevhodného oděvu a při vdechování prachu, který vzniká při řezání dřeva.

S tímto nářadím souvisí výše uvedená rizika, a to včetně rizik zahrnutých v bezpečnostních pokynech nebo v označeních na nářadí. Hodnota vibrací uvedená v tomto návodu vychází ze standardizovaného testu dle normy EN60745. Obsluha nářadí by neměla být dlouhodobě vystavena působení vysokých hodnot vibrací. Hodnota vibrací tohoto nářadí je pod úrovní 5 m/s² a vyhovuje limitu stanovenému normou 2002/44/EC pro nepřetržitý provoz během pracovního dne v trvání 8 hodin. Aktuální provozní stavy se mohou lišit, popřípadě je možné zvýšení úrovně vibrací od hodnoty uvedené v tomto standardizovaném testu.

Popis

1. Horní čelist
2. Spodní čelist
3. Vodicí lišta řetězu
4. Kryt pro mazání
5. Ovladače hlavního spínače
6. Místo výfuku pilin

Seřízení napnutí řetězu (obr. A a B)

Varování! Před napnutím řetězu nebo před jiným seřízením se vždy ujistěte, zda je pila vypnuta a zda je od sítě odpojen napájecí kabel pily.

Varování! Po použití mohou být vodicí lišta i řetěz horké.

Před prováděním seřízení je nechejte vychladnout.

Výrobek je dodáván již sestaven. Před použitím nebo seřízením vám ale doporučujeme, abyste provedli kontrolu napnutí řetězu (12) a kontrolu dotažení přichytných matic krytu řetězu.

Kontrola a seřízení napnutí řetězu (obr. A)

- ♦ Chcete-li napnout řetěz (12), povolte klíčem (9) dvě přichytné matice (7) krytu řetězu a napínací zařízení řetězu vytlačí vodící lištu řetězu (3) směrem ven, čímž dojde k nastavení správného napnutí řetězu. Znovu řádně dotáhněte přichytné matice (7).
- ♦ Zkontrolujte správné napnutí řetězu (12) lehkým zataháním za řetěz. Napnutí je správné, vrátí-li se řetěz zpět na vodící lištu pily (3), došlo-li k jeho vysunutí z lišty o 3 mm. Na spodní části vodící lišty pily nesmí dojít k žádnému průhybu mezi vodící lištou a řetězem.

Poznámka: Nepřepínajte řetěz, protože by to vedlo k jeho nadměrnému opotřebenosti a zkrácení životnosti jak řetězu, tak i vodící lišty. To by způsobilo také nižší výkon nářadí.

Poznámka: Při prvním použití a po výměně řetězu provádějte častou kontrolu napnutí, protože se nový řetěz mírně natáhne.

Poznámka: Nemůžete-li provést správné napnutí řetězu, řetěz musí být vyměněn. Kontaktujte prosím nejbližší autorizovaný servis.

Výměna řetězu a vodící lišty

Po delším použití může být nutné provedení výměny řetězu (12) nebo vodící lišty (3). Použijte pouze náhradní díl doporučený výrobcem Black & Decker.

Sejmutí řetězu a vodící lišty (obr. A a B)

Varování! Při manipulaci s řetězem vždy používejte ochranné rukavice. Řetěz pily je ostrý a může vás poranit, i když není pila v chodu.

Varování! Po použití mohou být vodící lišta i řetěz horké. Před seřízením počkejte na jejich vychladnutí.

- ♦ Položte nářadí na pevný povrch.
- ♦ Dodaným klíčem (9) vyšroubujte obě upevňovací matice (7) proti směru pohybu hodinových ručiček a sejměte je.
- ♦ Sejměte kryt řetězu (8).
- ♦ Otevřete rukojeti pily a stáhněte zpět horní čelist (1).
- ♦ Stáhněte dozadu vodící lištu (3) a potom vytáhněte řetěz (12) z drážky ve vodící liště (3).
- ♦ Sejměte řetěz (12) z pily.
- ♦ Vyklepte vodící lištu (3) nahoru a přes šrouby.

Nasazení řetězu a vodící lišty (obr. C a D)

Varování! Při manipulaci s řetězem vždy používejte ochranné rukavice. Řetěz pily je ostrý a může vás poranit, i když není pila v chodu.

Všechny úkony provádějte na pevném podkladu.

- ♦ Otevřete rukojeti pily a stáhněte zpět horní čelist (1).
- ♦ Vložte vodící lištu (3) do prostoru mezi napínákem řetězu a prvním šroubem a sklopte vodící lištu (3) dolů přes šrouby.
- ♦ Nasadte řetěz (12) na přední část vodící lišty (3) a uložte jej na přední ozubené kolo vodící lišty (3).
- ♦ Stáhněte vodící lištu (3) a řetěz (12) směrem dozadu, aby řetěz zapadl do drážky ve vodící liště a potom přes ozubené kolo (11) tak, aby ozubení řetězu směřovalo správným směrem.
- ♦ Nasadte zpět kryt řetězu (8) a pevně přitáhněte obě přichytné matice (7).

Použití

Varování! Nechejte nářadí pracovat jeho vlastním tempem. Zamezte pretěžování nářadí.

- ♦ Pravidelně provádějte čištění zařízení způsobem popsáním v kapitole provádění údržby a provádějte zejména čištění vnitřního prostoru pod krytem řetězu.
- ♦ Spodní čelist (2) a horní čelist (1) jsou zkonstruovány tak, aby se zavřely po uvolnění stisku jedné z rukojetí nebo po odřezání řezané části větve. Pokud se tak nestane, nepracujte dále s tímto nářadím a odpojte napájecí kabel od zásuvky. Zkontrolujte, zda nebrání v pohybu nějaké odřezky. Napomoci si můžete sejmutím krytu řetězu (8). Pokud po sestavení závada stále přetrvává, předejte pilu do autorizovaného servisu.

Mazání (obr. E)

Před prvním použitím a po každých deseti minutách chodu musí být řetěz namazán vhodným typem řetězového oleje (kat. č. A6027).

- ♦ Otevřete kryt pro mazání (4) a do mazacího otvoru (10) nádobku s olejem. Nádobku jednou mírně stlačte tak, aby došlo k aplikaci oleje.

Toto mazání by mělo být prováděno po každých 10 minutách chodu, v závislosti na rychlosti řezání a typu řezaného dřeva.

Olej protéká otvorem přes řetěz na vodící lištu (3) a jeho nadměrné množství může způsobit odkapávání v oblasti čelistí. Nejedná se o závadu a není se třeba znepokojovat.

Zapnutí a vypnutí

Varování! Nikdy se nepokoušejte spínač zajistit v poloze zapnuto.

Pro vaši bezpečnost je nářadí vybaveno systémem dvou spínačů. Tento systém zabraňuje náhodnému spuštění nářadí.

Zapnutí (obr. F)

- ♦ Pevně uchopte rukojeti a potom pilu zapněte stisknutím obou spínačů (5).

Vypnutí (obr. F)

Uvolněte jeden ze spínačů (5).

Poznámka: Pro uvedení nářadí do chodu musí být stisknuty oba spínače.

Na nářadí netlačte, nechejte jej pracovat vlastním tempem. Práce bude provedena lépe a bezpečněji, pokud bude nářadí pracovat vlastním tempem. Nadměrný přítlak způsobí roztažení řetězu.

Dojde-li k zaseknutí řetězu nebo vodící lišty pily (3):

- ♦ Vypněte nářadí.
- ♦ Odpojte napájecí kabel nářadí od sítě.
- ♦ Rozevřete řez pomocí klínů, abyste uvolnili zablokovanou vodící lištu pily (3). Nepokoušejte se uvolnit pilu páčením. Zahajte nový řez.

Řezání větví (obr. G)

Ujistěte se, zda prořezávání větví stromů nezakazuje nebo nereguluje místní platný zákon nebo předpis.

Před zahájením řezu se ujistěte, zda nářadí běží v maximálních otáčkách.

- ♦ Uchopte nářadí pevně za příslušné rukojeti, aby nedošlo k možnému odkakování nebo bočním vychýlení nářadí.
- ♦ Nářadí vedte s mírným přitlakem. Řez provádějte vždy shora dolů. Tímto způsobem bude zabráněno sevření pilového řetězu.
- ♦ Odřezávejte větve způsobem znázorněným na obrázku G. Začnějte od konce a větve zkracujte odřezáváním malých částí.
- ♦ Nářadí po dokončení řezu vytáhněte v chodu v maximálních otáčkách.

Údržba

Vaše zařízení/nářadí Black & Decker napájené napájecím kabelem/baterií bylo zkonstruováno tak, aby pracovalo po dlouhou dobu s minimálními nároky na údržbu. Dlouhodobá bezproblémová funkce zařízení závisí na jeho řádné údržbě a pravidelném čištění.

Varování! Před zahájením jakékoli údržby elektrického nářadí napájeného napájecím kabelem/baterií:

- ♦ Zařízení/nářadí vypněte a odpojte od síťové zásuvky.
- ♦ Nebo zařízení/nářadí vypněte a vyjměte z něj baterii, lze-li tuto baterii z nářadí vyjmout.
- ♦ Nebo nelze-li baterii vyjmout, nechejte nářadí v chodu, dokud nedojde k úplnému vybití baterie a potom nářadí vypněte.
- ♦ Před čištěním odpojte nabíječku vždy od sítě. Vaše nabíječka nevyžaduje žádnou údržbu mimo pravidelného čištění.

Pravidelně čistěte větrací otvory na vašem zařízení/nářadí/nabíječce měkkým kartáčem nebo suchým hadříkem.

Pomocí vlhkého hadříku pravidelně čistěte kryt motoru. Nepoužívejte žádné brusné čisticí prostředky nebo rozpouštědla.

Pravidelně otvírejte sklíčko na poklepáním odstranit prach z vnitřní části nářadí (je-li nářadí opatřeno sklíčkem).

Čištění

- ♦ Pravidelně snímejte kryt řetězu a odstraňujte nahromaděné nečistoty.
- ♦ Pravidelně čistěte větrací otvory čistým a suchým malířským štětcem.
- ♦ K čištění nářadí používejte pouze mýdlový roztok a vlhký hadřík. Zabraňte vniknutí jakékoli kapaliny do nářadí a nikdy neponořujte žádnou část nářadí do kapaliny.

Mazání

- ♦ Provádějte pravidelné mazání míst určených k mazání (10), jak je znázorněno na obrázku B.

Přeprava

- ♦ Nářadí přepravujte vždy se zavřenými čelistmi.

Uložení

- ♦ Pokud nebude nářadí několik měsíců v provozu, potřete všechny kovové části olejem.

- ♦ Nářadí skladujte na bezpečném a suchém místě. Teplota při skladování musí být v rozsahu od + 5 °C do + 40 °C. Uložte nářadí na rovné a bezpečné místo.

Ochrana životního prostředí



Třídění odpadu. Tento výrobek nesmí být vyhozen do běžného domovního odpadu.

Pokud nebudete nářadí Black & Decker dále používat nebo přejete-li si toto nářadí nahradit novým, nelikvidujte je běžným způsobem. Zajistěte likvidaci tohoto výrobku v tříděném odpadu.



Tříděný odpad umožňuje recyklaci a opětovné využití použitých výrobků a obalových materiálů. Opětovné použití recyklovaných materiálů pomáhá chránit životní prostředí před znečištěním a snižuje spotřebu surovin.

Při zakoupení nových výrobků vám prodejny, místní sběrný odpadů nebo recyklační stanice poskytnou informace o správné likvidaci elektro odpadů z domácnosti.

Společnost Black & Decker poskytuje službu sběru a recyklace výrobků Black & Decker po skončení jejich provozní životnosti. Chcete-li získat výhody této služby, odevzdejte prosím váš výrobek kterémukoli autorizovanému zástupci servisu Black & Decker, který nářadí odebere a zajistí jeho recyklaci.

Místo vaší nejbližší autorizované servisní pobočky Black & Decker se dozvíte na příslušné adrese uvedené na zadní straně této příručky. Seznam autorizovaných servisů Black & Decker a podrobnosti o poprodejním servisu naleznete také na internetové adrese: www.2helpU.com

Technické údaje

	GK1000		GK1050	
		TYP 2	TYP 2	
Napájecí napětí	V	230	230	
Příkon	W	550	600	
Rychlost řetězu (naprázdno)	m/s	2,3	2,3	
Maximální průměr řezu	mm	100	100	
Hmotnost	kg	3	3	

Zaručená hodnota akustického tlaku měřená podle normy EN 60745:

L_{pA} (akustický tlak) 87 dB(A), odchylka (K) 3 dB(A)
 L_{wA} (akustický výkon) 98 dB(A), odchylka (K) 3 dB(A)
 L_{WA} (zaručená hodnota) 105 dB(A)
 Měřené vibrace ruka/paže 4,95 m/s²
 odchylka (K) 1,5 m/s²

ES Prohlášení o shodě

NAŘÍZENÍ PRO STROJNÍ ZAŘÍZENÍ
NAŘÍZENÍ TÝKAJÍCÍ SE VNĚJŠÍHO HLUKU



GK1000 / GK1050

Společnost Black & Decker prohlašuje, že tyto produkty popisované v „technických údajích“ splňují požadavky následujících norem: 2006/42/EC a EN 60745-1.

2000/14/EC, řetězová pila, Dodatek V

Hladina akustického výkonu podle normy 2000/14/EC
L_{WA} (naměřená hodnota akustického výkonu) 98 dB
L_{WA} (zaručený akustický výkon) 101 dB

Tyto výrobky splňují také požadavky směrnic 2004/108/EC a 2011/65/EU. Chcete-li získat další informace, kontaktujte prosím společnost Black & Decker na následující adrese nebo na adresách, které jsou uvedeny na konci tohoto návodu.

Níže podepsaná osoba je odpovědná za sestavení technických údajů a provádění toto prohlášení v zastoupení společnosti Black & Decker.

Kevin Hewitt
Viceprezident pro
spotřebitelskou techniku
Black & Decker Europe,
210 Bath Road, Slough,
Berkshire, SL1 3YD
United Kingdom
17-05-2012

Záruka

Společnost Black & Decker důvěřuje kvalitě svého vlastního nářadí a poskytuje kupujícímu mimořádnou záruku. Tato záruka je nadstandardní a v žádném případě nepoškozuje Vaše zákonná práva. Tato záruka platí ve všech členských státech EU a Evropské zóny volného obchodu EFTA.

Objeví-li se na výrobku Black & Decker, v průběhu 24 měsíců od zakoupení, jakékoli materiálové či výrobní vady, garantujeme ve snaze o minimalizování vašich starostí bezplatnou výměnu vadných dílů, opravu nebo výměnu celého výrobku za níže uvedených podmínek:

- ♦ Výrobek nebyl používán pro obchodní nebo profesionální účely a nedocházelo-li k jeho pronájmu.
- ♦ Výrobek nebyl vystaven nesprávnému použití a nebyla zanedbána jeho předepsaná údržba.
- ♦ Výrobek nebyl poškozen cizím zaviněním.
- ♦ Nebyly prováděny opravy výrobku jinými osobami než pracovníky značkového servisu Black & Decker.

Při uplatňování reklamace je nutno prodejci nebo servisnímu středisku předložit doklad o nákupu výrobku. Místo vaší nejbližší autorizované servisní pobočky Black & Decker se dozvíte na příslušné adrese uvedené na zadní straně této příručky. Seznam autorizovaných servisů Black & Decker a podrobnosti o poprodejním servisu naleznete také na internetové adrese: www.2helpU.com.

Navštivte naši internetovou adresu www.blackanddecker.co.uk a zaregistrujte si Váš výrobek Black & Decker. Budete tak mít neustále přehled o nových výrobcích a speciálních nabídkách. Další informace o značce Black & Decker a o našem výrobním programu získáte na internetové adrese www.blackanddecker.co.uk.

STANLEY BLACK & DECKER CZECH REPUBLIC S.R.O.

Türkova 5b
149 00 Praha 4
Česká Republika
Tel.: 00420 261 009 772
Fax: 00420 261 009 784
Servis: 00420 244 403 247
www.dewalt.cz
obchod@sbdinc.com

STANLEY BLACK & DECKER SLOVAKIA S.R.O.

Tomášikova 50b
831 04 Bratislava
Tel.: 00420 261 009 772
Fax: 00420 261 009 784
www.dewalt.sk
obchod@sbdinc.com

BAND SERVIS

K Pasekám 4440
760 01 Zlín
Tel.: 00420 577 008 550,1
Fax: 00420 577 008 559
www.bandservis.cz
bandservis@bandservis.cz

BAND SERVIS

Klásterského 2
140 00 Praha 4
Tel.: 00420 244 403 247
Fax: 00420 241 770 167
j.kraus@bandservis.cz
www.bandservis.cz
bandservis@bandservis.cz

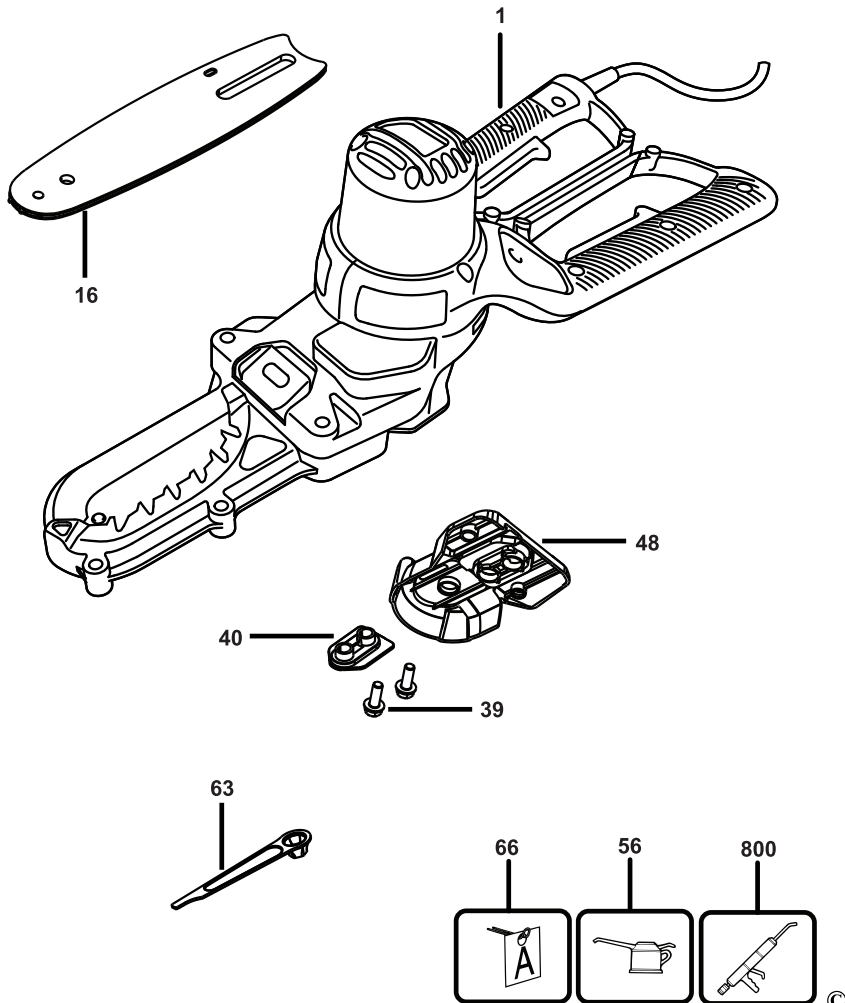
BAND SERVIS

Paulínska 22
917 01 Trnava
Tel.: 00421 335 511 063
Fax: 00421 335 512 624
www.bandservis.sk
p.talajka@bandservis.sk

BAND SERVIS

Južná trieda 17 (budova TWD)
040 01 Košice
Tel.: 00421 556 233 155
bandserviske@zoznam.sk

Partial support - Only parts shown available
Nur die aufgeführten teile sind lieferbar
Reparation partielle - Seules les pieces indiquees sont disponibles
Supporto parziale - Sono disponibili soltanto le parti evidenziate
Solo estan disponibles las peizas listadas
So se encontram disponibles as pecas listadas
Gedeeltelijke ondersteuning - alleen de getoonde onderdelen
zijn beschikbaar



CZ ZÁRUČNÍ LIST

PL KARTA GWARANCYJNA

H JÓTÁLLÁSI JEGY

SK ZÁRUČNÝ LIST



CZ měsíců
H hónap

24

PL miesiące
SK mesiacov

CZ	Výrobní kód	Datum prodeje	Razítko prodejny Podpis
H	Gyári szám	A vásárlás napja	Pecsét helye Aláírás
PL	Numer seryjny	Data sprzedaży	Stempel Podpis
SK	Číslo série	Dátum predaja	Pečiatka predajne Podpis

(CZ)

Adresy servisu
Band Servis
Klásterského 2
CZ-140 00 Praha 4
Tel.: 00420 244 403 247
Fax: 00420 241 770 167

Band Servis
K Pasekám 4440
CZ-76001 Zlín
Tel.: 00420 577 008 550,1
Fax: 00420 577 008 559
<http://www.bandservis.cz>

(H)

Black & Decker Központi
Garanciális-és Márkaszerviz
1163 Budapest
(Sashalom) Thököly út 17.
Tel.: 403-2260
Fax: 404-0014
www.rotelkft.hu

(PL)

Adres serwisu centralnego
ERPATECH
ul. Bakaliowa 26
05-080 Mościska
Tel.: 022-8620808
Fax: 022-8620809

(SK)

Adresa servisu
Band Servis
Paulínska ul. 22
SK-91701 Trnava
Tel.: 00421 335 511 063
Fax: 00421 335 512 624

(CZ) Dokumentace záruční opravy

(PL) Przebieg napraw gwarancyjnych

(H) A garanciális javítás dokumentálása

(SK) Záznamy o záručných opravách

CZ	Číslo	Datum příjmu	Datum zakázky	Číslo zakázky	Závada	Razítko Podpis
H	Sorszám	Bejelentés időpontja	Javítási időpont	Javítási munkalapszám	Hiba jelleg oka	Pecsét Aláírás
	Jótállás új határideje					
PL	Nr.	Data zgłoszenia	Data naprawy	Nr. zlecenia	Przebieg naprawy	Stempel Podpis
SK	Číslo dodávky	Dátum nahlásenia	Dátum opravy	Číslo objednávky	Popis poruchy	Pečiatka Podpis