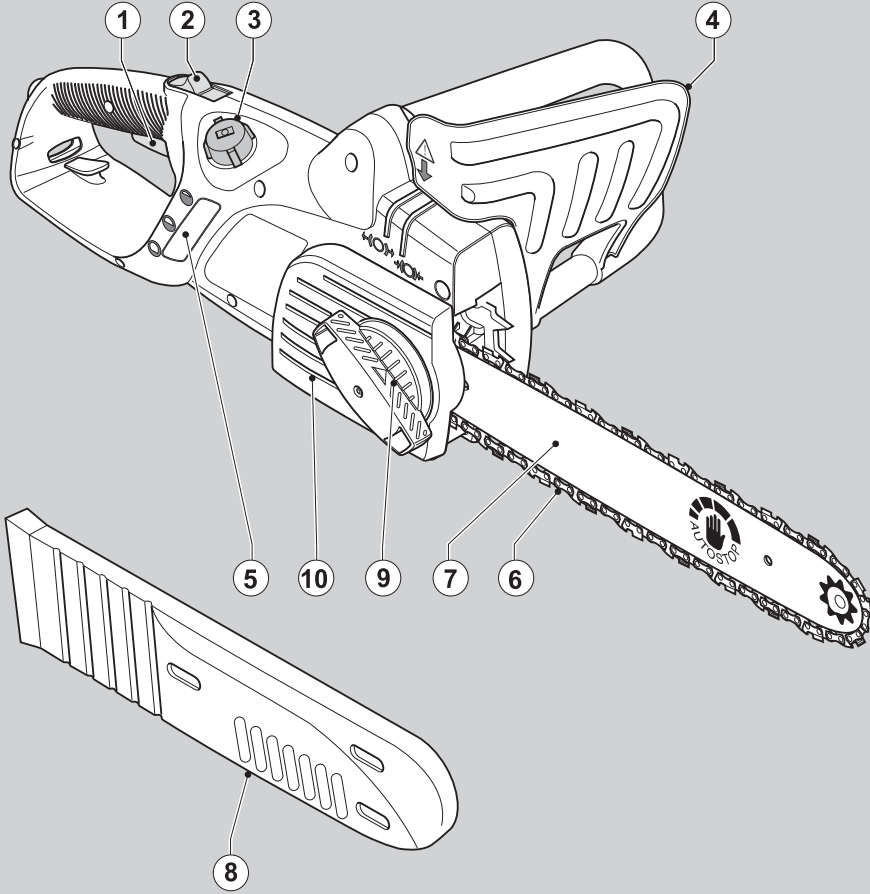


BLACK&DECKER®

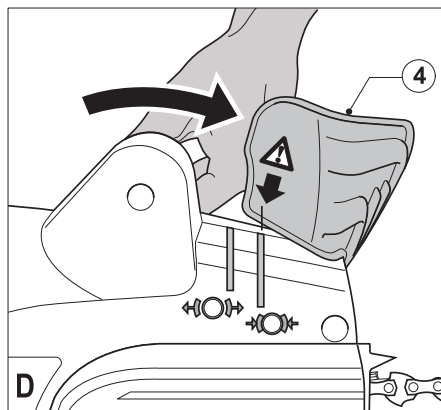
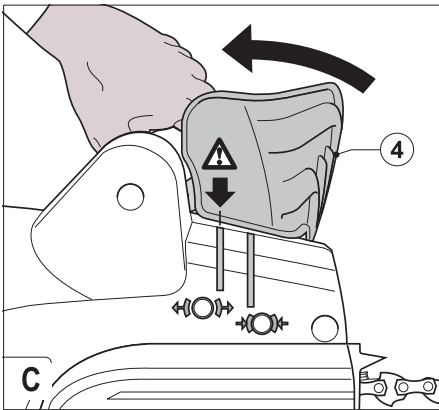
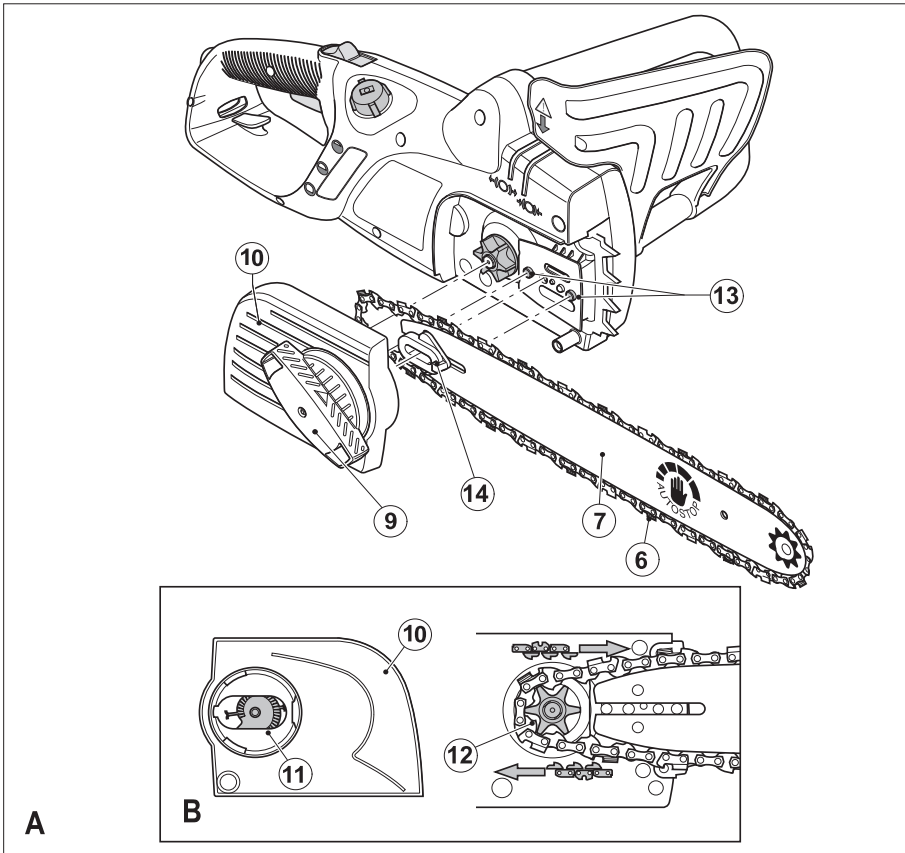


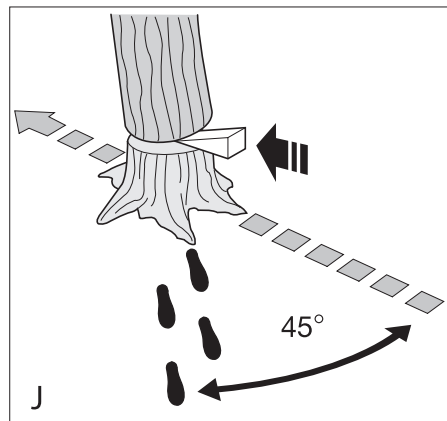
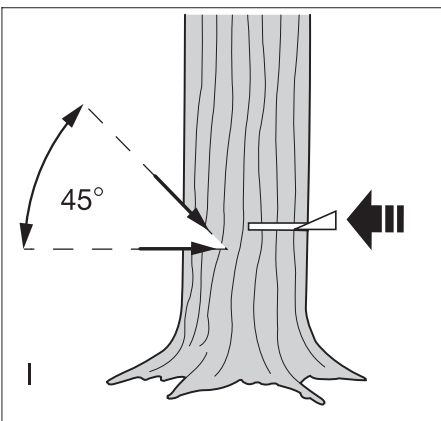
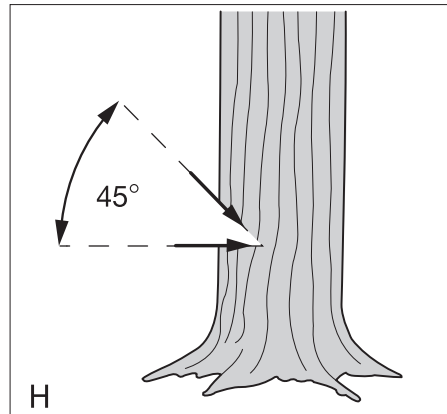
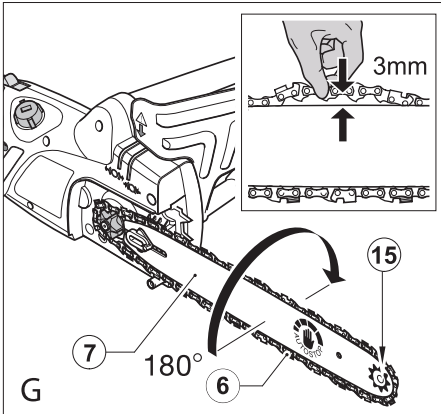
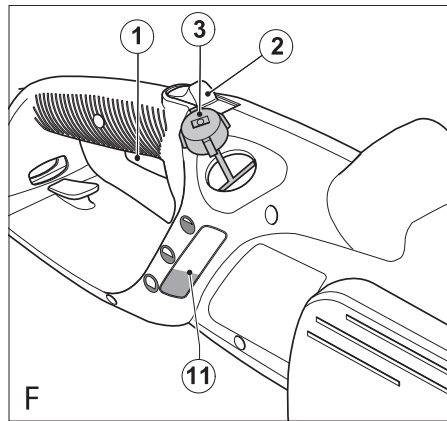
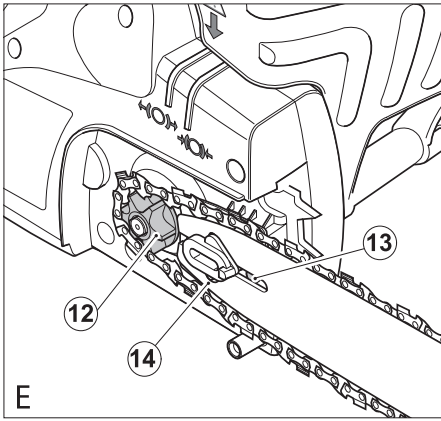
566808-44 TR

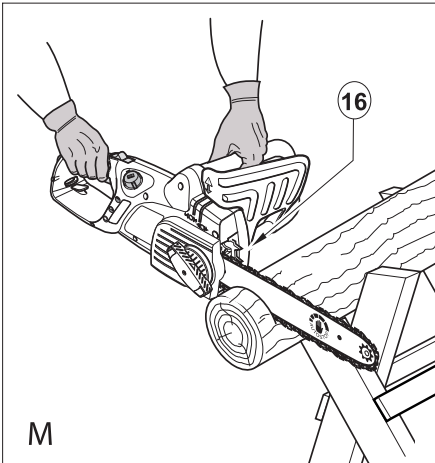
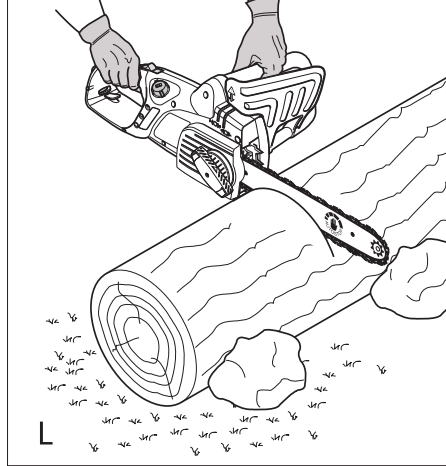
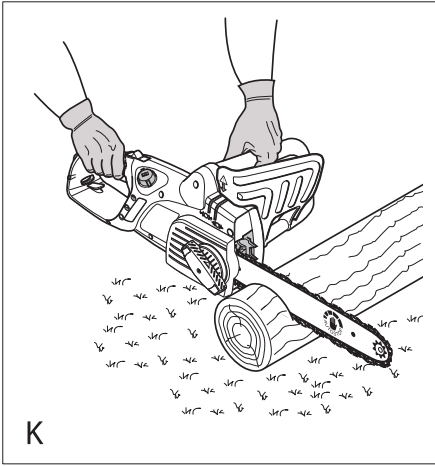
Çevirisi orijinal talimatlardan yapılmıştır

www.blackanddecker.com.tr

GK1630T
GK1635T
GK1640T







Kullanım amacı

Black & Decker zincirli testereniz ağaç budama ve devirme ile kütük kesme işleriniz için tasarlanmıştır. Bu alet sadece hafif hizmet ve hobi kullanımı içindir.

Güvenlik talimatları

Genel elektrikli alet güvenlik uyarıları



Uyarı! Bütün güvenlik uyarılarını ve talimatlarını mutlaka okuyun. Aşağıda yer alan uyarılar ve talimatların herhangi birisine uyulmaması elektrik çarpması, yangın ve/veya ciddi yaralanma riskine neden olabilir.

Bütün uyarı ve güvenlik talimatlarını ileride bakmak üzere saklayın. Aşağıda yer alan uyarılardaki «elektrikli alet» terimi şebeke elektrifiyle (kablolu) veya akü/pille (şarjlı) çalışan elektrikli aletinizi ifade etmektedir.

1. Çalışma alanının güvenliği

- Çalışma alanını temiz ve aydınlık tutun.** Karışık veya karanlık alanlar kazaya davetiye çıkarır.
- Elektrikli aletleri, yarıcı sıvılar, gazlar ve tozların bulunduğu yerler gibi yanıcı ortamlarda çalıştırmayın.** Elektrikli aletler, toz veya dumanları ateşleyebilecek kıvılcımlar çıkarır.
- Bir elektrikli aleti çalıştırırken çocuklardan ve etraftaki kişilerden uzak tutun.** Dikkatinizi dağıtıcı şeyler kontrolü kaybetmenize neden olabilir.

2. Elektrik güvenliği

- Elektrikli aletlerin fişleri prizlere uygun olmalıdır.** Fiş üzerinde kesinlikle hiçbir değişiklik yapmayın. Topraklı elektrikli aletlerde hiçbir adaptör fişi kullanmayın. Değiştirilmemiş fişler ve uygun prizler elektrik çarpması riskini azaltacaktır.
- Borular, radyatörler, ocaklar ve buzdolapları gibi topraklanmamış yüzeylerle vücut temasından kaçının.** Vücudunuzun topraklanması halinde yüksek bir elektrik çarpması riski vardır.
- Elektrikli aletleri yağmura maruz bırakmayın veya ıslatmayın.** Elektrikli alete su girmesi elektrik çarpması riskini arttıracaktır.
- Elektrik kablosunu uygun olmayan amaçlarla kullanmayın.** Elektrikli aleti kesinlikle kablosundan tutarak taşımayın, çekmeyin veya prizden çıkartmayın. Kabloyu sıcaktan, yağdan, keskin kenarlardan veya hareketli parçalardan uzak tutun. Hasarlı veya dolaşmış kablolar elektrik çarpması riskini artırır.
- Elektrikli bir aleti açık havada çalıştırıyorsanız, açık havada kullanıma uygun bir uzatma kablosu kullanın.** Açık havada kullanıma uygun bir kablounun kullanılması elektrik çarpması riskini azaltır.
- Eğer bir elektrikli aletin nemli bir bölgede çalıştırılması zorluyorsa, bir artık akım aygıtı (RCD) korumalı bir kaynak kullanın.** Bir RCD kullanılması elektrik şoku riskini azaltır.

3. Kişisel güvenlik

- Elektrikli bir aleti kullanırken her zaman dikkatli olun, yaptığınız işe yoğunlaşın ve sağduyulu**

davranın. Elektrikli bir aleti yorgunken veya ilaç ya da alkolün etkisi altındayken kullanmayın. Elektrikli aletleri kullanırken bir anlık dikkatsizlik ciddi kişisel yaralanmayla sonuçlanabilir.

- Kişisel koruyucu ekipmanları mutlaka kullanın. Daima koruyucu gözlük takın.** Koşullara uygun toz maskesi, kaymayan güvenlik ayakkabıları, baret veya kulaklık gibi koruyucu donanımların kullanılması kişisel yaralanmaları azaltacaktır.
- İstem dışı çalıştırılmasını önleyin. Cihazı güç kaynağına ve/veya aküye bağlamadan, yerden kaldırmadan veya taşımadan önce düğmenin kapalı konumda olduğundan emin olun.** Aleti, parmağınız düğme üzerinde bulunacak şekilde taşımak veya açık konumdaki elektrikli aletleri elektrik şebekesine bağlamak kazaya davetiye çıkarır.
- Elektrikli aleti açmadan önce tüm ayarlama anahtarlarını çıkartın.** Elektrikli aletin hareketli bir parçasına takılı kalmış bir anahtar kişisel yaralanmaya neden olabilir.
- Ulaşmakta zorlandığınız yerlerde kullanmayın. Daima sağlam ve dengeli basın.** Bu, beklenmedik durumlarda elektrikli aletin daha iyi kontrol edilmesine olanak tanır.
- Uygun şekilde giyinin. Bol elbiseler giymeyin ve takı takmayın. Saçınızı, elbiselerinizi ve eldivenlerinizi hareketli parçalardan uzak tutun.** Bol elbiseler ve takılar veya uzun saç hareketli parçalara takılabilir.
- Eğer kullandığınız üründe toz emme ve toplama özellikleri olan ataşmanlar varsa bunların bağlı olduğundan ve doğru şekilde kullanıldığından emin olun.** Bu toz toplama ataşmanların kullanılması tozla ilgili tehlikeleri azaltabilir.
- Elektrikli aletlerin kullanımı ve bakımı**
 - Elektrikli aleti zorlamayın. Uygulanamaz için doğru elektrikli aleti kullanın.** Doğru elektrikli alet, belirlendiği kapasite ayarında kullanıldığında daha iyi ve güvenli çalışacaktır.
 - Düğme açmıyor ve kapatmıyorsa elektrikli aleti kullanmayın.** Düğmeyle kontrol edilemeyen tüm elektrikli aletler tehlikelidir ve tamir edilmesi gerekmektedir.
 - Herhangi bir ayarlama, aksesuar değişimi veya elektrikli aletlerin saklanması öncesinde fişi güç kaynağından çekin ve/veya aküyü elektrikli aletten ayırın.** Bu tür önleyici güvenlik tedbirleri aletin istem dışı olarak çalıştırılması riskini azaltacaktır.
 - Elektrikli aleti, çocukların ulaşamayacağı yerlerde saklayın ve elektrikli aleti tanımayan veya bu talimatları bilmeyen kişilerin elektrikli aleti kullanmasına izin vermeyin.** Elektrikli aletler, eğitimsiz kullanıcıların elinde tehlikelidir.
 - Elektrikli aletleri iyi durumda muhafaza edin.** Hareketli parçalardaki hizalama hatalarını ve tutuklukları, parçalardaki kırılmalar ve elektrikli aletin çalışmasını etkileyebilecek tüm diğer koşulları kontrol edin. Hasarlı ise, elektrikli aleti kullanmadan önce tamir ettirin. Kazaların çoğu, elektrikli aletlerin bakımının yeterli şekilde yapılmasından kaynaklanır.

- f. Kesim aletlerini keskin ve temiz tutun. Bakımı uygun şekilde yapılmış keskin kesim uçlu kesim aletlerinin sıkışma ihtimali daha düşüktür ve kontrol edilmesi daha kolaydır.
- g. Elektrikli aleti, aksesuarlarını ve aletin diğer parçalarını kullanırken bu talimatlara mutlaka uyun ve çalışma ortamının koşullarını ve yapılacak işin ne olduğunu göz önünde bulundurun. Elektrikli aletin öngörülen işlemler dışındaki işlemler için kullanılması tehlikeli durumlara neden olabilir.
5. Servis
- a. Elektrikli aletinizi, sadece orijinal yedek parçaların kullanıldığı yetkili servise tamir ettirin. Bu, elektrikli aletin güvenliğinin muhafaza edilmesini sağlayacaktır.

Elektrikli el aletleri için ek güvenlik talimatları



Uyarı! Zincirli testere için ek güvenlik talimatları

- ◆ Zincirli testereyi kullanırken vücudunuzun tüm bölümlerini ve giysilerinizi testereden uzak tutun. Zincirli testereyi çalıştırmadan önce, testere zincirinin hiçbir şeye temas etmediğinden emin olun. Zincirli testereyi kullanırken bir anlık dikkatsizlik giysilerinizi veya vücudunuzu zincirli testereye kapırmanıza yol açabilir.
- ◆ Zincirli testereyi daima sağ elinizle arka kolu, sol elinizle ön kolu kavrayarak tutun. Zincirli testereyi tersi şekilde tutmak kişisel yaralanma riskini artırır ve kesinlikle yapılmamalıdır.
- ◆ Koruyucu gözlük ve kulaklık takın. Baş, eller, bacaklar ve ayaklar için de koruyucu kullanılması önerilir. Uygun şekilde giyilen koruyucu giysiler, kesim sırasında sıçrayan parçaların veya testere zinciriyle kazara temasını önleyebilir.
- ◆ Zincirli testereyi ağaç üzerindeyken kullanmayın. Zincirli testerenin ağaç üzerinde kullanılması kişisel yaralanmaya yol açabilir.
- ◆ Daima yere sağlam basın ve zincirli testereyi yalnızca sabit, güvenli ve düz zeminde durarak kullanın. Kaygan zemin veya merdiven gibi sabit olmayan yerler, dengeyi ve zincirli testere üzerindeki kontrolünüzü kaybetmenize yol açabilir.
- ◆ Gerilim taşıyan bir dal keserken yaylanma olasılığına karşı dikkatli olun. Ahşap liflerindeki gerilim serbest kaldığında, dal yaylanarak kullanıcıya çarpabilir ve/veya zincirli testereyi kontrolsüz bir şekilde fırlatabilir.
- ◆ Çalı ve fidan keserken son derece dikkatli olun. İnce dallar zincirli testereye dolanarak kamçı şeklinde size çarpabilir veya dengeyi kaybetmenize yol açabilir.
- ◆ Zincirli testereyi kapalı olarak ve vücudunuzdan uzak bir şekilde ön kolundan tutarak taşıyın. Zincirli testereyi taşırken veya saklarken daima pala kapağını takın. Zincirli testerenin uygun şekilde kullanılması hareket halinde testere zinciriyle kazara temas etme riskini azaltır.

- ◆ Yağlama, zincir germe ve aksesuarların değiştirilmesiyle ilgili talimatlara uyun. Uygun olmayan şekilde gerilmiş veya yağlanmış zincir bozulmaya veya geri tepme riskinin artmasına neden olabilir.
- ◆ Kolları kuru, yağsız ve gressiz tutun. Gresli veya yağlı kollar kayarak kontrolün kaybolmasına neden olur.
- ◆ Bu alet yalnızca ahşap kesmek için tasarlanmıştır. Zincirli testereyi amaçları dışında kullanmayın. Örneğin: zincirli testereyi plastik, beton veya ahşap olmayan inşaat malzemelerini kesmek için kullanmayın. Zincirli testerenin öngörülen işlemler dışındaki işlemler için kullanılması tehlikeli durumlara neden olabilir.
- ◆ Kabloyu, kesim yaparken dal veya benzeri yerlere takılmayacak şekilde ayarlayın.
- ◆ Sivri destek (16) kullanım ömrü sırasında keskinleşebilir, dikkatli bir şekilde kullanın. Dikkatli bir şekilde kullanın.
- ◆ Aleti kullanırken, pala ısınabilir, dikkatli bir şekilde kullanın.

Tepme nedenleri ve kullanıcının korunması

Pala burnunun veya ucunun bir nesneye temas etmesi veya ahşabın testere zincirini sarması ve yarık içinde sıkıştırması halinde geri tepme meydana gelebilir.

Bazı durumlarda uç teması, palanın kullanıcıya doğru yukarı ve geri teperek ani ters hareketlere neden olabilir.

Testere zincirinin palanın üst kısmı boyunca sıkışması palanın kullanıcıya doğru hızla geri itilmesine neden olabilir.

Bu tepkilerden herhangi biri zincirli testerenin kontrolünü kaybetmenize ve ciddi yaralanmalara yol açabilir. Zincirli testerenize takılı güvenlik cihazlarına gereğinden çok güvenmeyin. Bir zincirli testere kullanıcısı olarak, kesim işlemlerinizi kazası ve yaralanma olmaksızın tamamlamak için çeşitli adımları izlemeniz gerekmektedir. Tepme, aletin yanlış kullanılmasından ve/veya yanlış çalışma işlemleri veya koşullarından kaynaklanır ve aşağıda da belirtilen uygun tedbirler alınarak önlenir.

- ◆ Başparmaklarınız ve parmaklarınızla zincirli testere kollarını sararak düzgün kavrama sağlayın. Her iki eliniz de zincirli testere üzerinde olacak şekilde, vücudunuzu ve kolunuzu geri tepme güçlerine dayanacak şekilde konumlandırın. Tepme kuvvetleri uygun tedbirler alınması halinde kullanıcı tarafından kontrol edilebilir. Zincirli testereyi başıboş çalışmaya bırakmayın.
- ◆ Kesmek için uzanmanız gereken ve omuz hizası üzerinde bulunan yerlerde kesim yapmayın. Bu sayede, istenmeyen uç temaslarını önler ve beklenmeyen durumlarda zincirli testereyi daha iyi kontrol edersiniz.
- ◆ Yalnızca üretici tarafından belirtilen yedek pala ve zincirleri kullanın. Yanlış yedek pala ve zincirler, zincirin kırılmasına ve/veya geri tepmeye yol açabilir.
- ◆ Testere zincirinin keskinleştirilmesi ve bakımı için üretici tarafından belirtilen talimatları izleyin. Derinlik ayar yüksekliğini azaltılması geri tepmenin artmasına yol açabilir.

- ◆ Aışap yanında bulunan veya aışaba gml durumdaki metal, imento veya bařka bir sert malzemeye arpma geri tepmeye neden olabilir.
- ◆ Kr veya gevřek zincir geri tepmeye neden olabilir.
- ◆ nceden kesilmiř yarıęa sokmaya alıřmayın. Bu geri tepmeye yol aabilir. Her zaman kesim iin yeni bir yarıę aın.

Zincirli testere iin gvenlik talimatları

- ◆ Aleti ilk kez kullananları, zincirli testerenin kulları ve koruyucu eipmanlar hakkında, deneyimli bir kullarıdan pratik bilgiler almasını neririz. İlk deneme, testere tezgahı veya kızıęı zerinde ktk keserek gerekleřtirilmelidir.
- ◆ Kullanmadan nce zincir freninin doęru alıřtıęını kontrol edin.
- ◆ Zincirli testereyi tařırken, zincir freninin etkin durumda olduęundan ve testere zincirinin geriye baktıęından emin olmanızı tavsiye ederiz.
- ◆ Zincirli testerenizin bakımını kullanımda deęilken uygulayın. Zincirli testerenizi, nce yaęda bekletilmesi gereken testere zincirini ve palayı ıkartmadan, saklamayın. Zincirli testerenizin paralarını kuru, gvenli ve ocukların eriřemeyeceęi bir yerde saklayın.
- ◆ Saklama ncesinde yaę haznesini szmenizi neririz.
- ◆ Saęlam bařtıęınızdandır emin olun ve dřen aęa ve dallardan sakınmak iin nereye ekileceęinizi nceden planlayın.
- ◆ Kontroll dřř saęlamak ve pala ile testere zincirinin yarıęta kalmasını nlemek iin takoz kullanın.
- ◆ Testere zincirinin bakımı. Testere zincirini keskin ve palaya tam olarak oturmuř řekilde tutun. Testere zincirinin ve palanın temiz ve iyi yaęlandıęından emin olun. Kolları kuru, yaęsız ve gressiz tutun.

řu malzemelerde ve durumlarda kesmeyin:

- ◆ Hazır kereste.
- ◆ Topraęın iinde.
- ◆ Tel itler, iviler vb.

Titreřim

Teknik veriler ve uygunluk beyanarı ierisinde belirtilen titreřim emisyon deęerleri EN60745 tarafından belirlenen standart bir test yntemine uygun olarak llmektedir ve dięer bir aletle karřılařtırma yaparken kullanılabilir. Beyan edilen titreřim emisyon deęeri aynı zamanda maruz kalmanın nceden deęerlendirilmesinde de kullanılabilir.

Uyarı! Elektrikli aletin mevcut kullanımı sırasında titreřim emisyon deęeri, aletin kullanım yntemine baęlı olarak, beyan edilen deęere gre farklılık sergileyebilir. Titreřim dzeyi belirlenen seviyenin zerinde artıř gsterebilir.

İřyerinde dzenli olarak elektrikli alet kullanan alıřanları korumak amacıyla 2002/44/EC tarafından getirilen elektrik gvenlięi nlemlerini belirlemek zere titreřime maruz kalmayı deęerlendirirken, alıřma dngs ierisinde rneęin aletin kapalı olduęu ve aktif durumda olmasının yanı sıra bořta alıřtıęı zamanlar gibi, btn zaman dilimleri dahil olmak zere mevcut kullanım d-

rumu ve aletin kullanım řekli gz nnde bulundurulacak deęerlendirilmelidir.

Elektrik gvenlięi



Bu alet ift yalıtımlıdır. bu yzden hibir top-raklama kablosuna gerek yoktur. Her zaman řebeke geriliminin aletin retim etiketinde belirlenmiř deęerlere uyup uymadıęını kontrol edin.

- ◆ Elektrik kablosu hasarlı ise, bir tehlike oluřmasını nlemek iin retici ya da yetkili Black & Decker Servis Merkezi tarafından deęiřtirilmelidir.

Uzatma kablolarının kullanımı

- ◆ Daima bu aletin elektrik giriřine uygun (teknik zel-liklerine bakın), onaylı bir uzatma kablosu kullanın. Uzatma kablosu aık havada kullanıma uygun ve buna gre iřaretlenmiř olmalıdır. 30 m'ye kadar 1,5 mm² iletken ebatlı HO7RN-F 2 X uzatma kablosu, g kaybı yařanmadan kullanılabilir. Kullanmadan nce, uzatma kablosunda hasar, ařınma veya eskime olup olmadıęını kontrol edin. Hasarlı veya kusurlu ise, uzatma kablosunu deęiřtirin. Bir kablo makarası kullanırken, kabloyu daima sonuna kadar aın.

Elektrik arpmasına karřı korunma

- ◆ Topraklanmıř yzeylerle (rneęin metal raylar, lamba direkleri vb.) vcut temasından kaının. Elektrik gvenlięi, yksek duyarlıklılı (30mA/30mS) bir artik akım cihazı (RCD) kullanılarak daha da artırılabilir.



Uyarı! RCD veya bařka bir devre kesici kullanılması, kullarıncının bu kullanım kılavuzunda bulunan gvenlik talimatlarını ve gvenli alıřma uygulamalarını gz ardı etmesine olanak tanımı.

Ek gvenlik talimatları

- ◆ Bu alet fiziksel ve zihinsel kapasitesinin yanı sıra algılama gc azalmıř olan veya yeterince deneyim ve bilgisi bulunmayan kiřiler (ocuklar dahil) tarafından kullanılmak zere retilmemiřtir. Bu tr kiřiler aleti ancak gvenliklerinden sorumlu bir kiři tarafından cihazın kullanımıyla ilgili talimatların verilmesi veya srekli kontrol altında tutulması durumunda kullanılabilir.
- ◆ ocuklar, aletle oynamalarını nlemek amacıyla kontrol altında tutulmalıdır.
- ◆ Bir kaza durumunda yakında (fakat gvenli bir mesafede) birilerinin olmasına dikkat edin.
- ◆ Herhangi bir nedenle testere zincirine dokunmanız gerekirse, nce zincirli testere kablosunu fiřten ekin.
- ◆ Bu rnn ıkardıęı ses 85 dB(A) zerine ıkabilir. Bu nedenle kulaklarınızı korumak iin gereken nlemleri almanızı neririz.

Dięer tehlikeler

Aletin kullanımıyla ilgili ekte sunulan gvenlik uyarılarında dahil olmayan ilave kalcı riskler ortaya ıkabilir. Bu riskler, hatalı, uzun sreli kullanım vb. dolayısıyla ortaya ıkabilir.

Emniyet tedbirlerini düzenleyen yönetmeliğin uygulanmasına ve emniyet sağlayıcı aygıtların kullanılmasına rağmen, başka belirli risklerden kaçınılamaz. Bunlar:

- ♦ **Aletin dönen ve hareket eden parçalarına dokunma sonucu ortaya çıkan yaralanmalar.**
- ♦ **Herhangi bir parçayı, bıçak veya aksesuarı değiştirirken ortaya çıkan yaralanmalar.**
- ♦ **Aletin uzun süreli kullanılması sonucu ortaya çıkan yaralanmalar. Herhangi bir aleti uzun sürelerle kullanacaksanız düzenli olarak çalışmanıza ara verin.**
- ♦ **Duyma bozukluğu.**
- ♦ **Aleti kullanırken ortaya çıkan tozun solunması sonucu ortaya çıkan sağlık sorunları (örnek: ahşapta çalışırken, özellikle meşe, akgürgen ve MDF.)**

Alet üzerindeki etiketler

Alet üzerinde, aşağıdaki uyarı sembolleri bulunmaktadır:



Uyarı! Yaralanma riskini en aza indirmek için kullanıcı kullanım talimatlarını mutlaka okumalıdır.



Her zaman kulaklığı ve koruyucu gözlüğü kullanın.



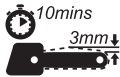
Aleti yağmura ve yüksek neme maruz bırakmayın.



Hasarlı bir kabloyu incelemeyen önce her zaman fişi prizden çekin. Eğer kablo hasarlıysa zincirli testereyi kullanmamaya dikkat edin.



2000/14/EC Direktifine göre garantili ses basıncı düzeyi.



İşletim güvenliğini sürdürmek için her 10 dakikalık kullanımdan sonra zincir gerilimini bu kılavuzda belirtildiği şekilde kontrol edin ve gerektiğinde 3 mm açıklığa geri ayarlayın.

Özellikler

1. Açma/kapama düğmesi
2. Kesintisiz çalıştırma düğmesi
3. Yağ kapağı
4. Ön siperlik/zincir freni
5. Yağ seviyesi göstergesi
6. Zincir
7. Pala
8. Zincir kılıfı
9. Zincir ayar kolu
10. Zincir kapağı aksamı

Montaj



Uyarı! Zincirli testereniz ile çalışırken her zaman koruyucu eldiven giyin.



Uyarı! Bakımdan önce elektrikli aletin kapalı ve fişinin çekilmiş olduğundan emin olun.

Zincirin yağlanması

Yeni bir zincir (6) kullandığınızın her sefer bunu yapmanız gerekir. Yeni zinciri (6) plastik torbasından çıkarın ve kullanmadan en az bir saat önce yağla yağlayın. Black & Decker zincir yağı kullanın.

Zincirli testerenin kullanım ömrü süresince yalnızca bir marka yağ kullanmanızı öneririz çünkü farklı yağların karışması yağın bozulmasına ve testere zincirinin ömrünün kısalmasına yol açabilir.

Asla atık yağ, kalın yağ veya çok ince dikiş makinesi yağı kullanmayın. Bunlar zincirli testerenize zarar verebilir.

Pala ve zincirin takılması (Şekil A - E)

- ♦ Zincirli testereyi sabit bir zemine yerleştirin.
- ♦ Ön siperlik/zincir frenini ön konuma getirin (Şekil D).
- ♦ Zincir ayar kolunu (9) tamamen gevşetin (Şekil A).
- ♦ Zincir kapağı aksamını (10) çıkartın.
- ♦ Zinciri (6), palanın (7) üst kısmında bulunan testere zinciri dişlerin öne bakmasını sağlayarak, pala (7) üzerinden geçirin (Şekil B).
- ♦ Zinciri (6) palanın (7) etrafına sarın ve palanın (7) arka ucunun bir yanına döngü oluşturacak şekilde çekin.
- ♦ Zinciri (6) zincir dişlisi sürücüsünün (12) etrafına geçirin. Palayı (7) millerin (13) üzerine yerleştirin (Şekil E).

Uyarı! Yeni pala veya zincir takmadan önce, siperlik/zincir freninin (4) ayar (6n) konumunda olduğundan emin olun (Şekil C).

- ♦ Zincir kapağı aksamını takmadan önce dişin (11) (Şekil B) doğru konumda olduğunu kontrol edin. Gerekirse, dişi doğru konuma ayarlamak için zincir ayar kolunu (9) bastırarak saat yönünde döndürün.
- ♦ Zincir kapağını, civatanın üzerine oturarak takın ve zincir ayar kolunu (9) kullanarak yerine sabitleyin.
- ♦ Zinciri germek için zincir ayar kolunu bir tam tur gevşetin, hafifçe bastırın ve saat yönünde döndürün. Pala öne doğru hareket ederken zincir halkalarının pala üzerine yerleştiğinden emin olun.
- ♦ Zincir ayar kolunu "dış" konuma yaylanarak geri gelmesine izin verin ve palayı sıkmak için saat yönünde döndürmeye devam edin. Aşırı sıkmayın.
- ♦ Zincir gerginliğini aşağıda belirtildiği gibi kontrol edin.

Zincir gerginliğinin kontrol edilmesi ve ayarlanması (Şekil G)

Kullanmadan önce ve her 10 dakikalık kullanım sonrasında zincirin gerginliğini kontrol etmeniz gereklidir.

- ♦ Aletin fişini şebekeden çıkarın.
- ♦ Resimde gösterilen şekilde zinciri (6) hafifçe çekin (Şekil G). Eğer zincir (6) 3 mm'den çekilip bırakılınca palaya (7) çarparak oturuyorsa gerginlik doğrudur. Pala (7) ve zincir (6) arasında alt tarafta hiçbir «sarkma» olmamalıdır.

Not: Zinciri aşırı sıkmayın, bu aşırı yıpranmaya neden olur ve pala ile zincirin kullanım ömrünü kısaltır.

Not: Zincir yeni ise, yeni bir zincir hafifçe gerileceğinden ilk kullanımda 2 saat boyunca gerilimi sıkça kontrol edin (aletin fişini prizden çektiğinizden sonra).

Gerginliđi arttırmak için:

- ◆ Zinciri germek için zincir ayar kolunu bir tam tur gevşetin, hafifçe bastırın ve saat yönünde, yeterli gerginliğe ulaşana kadar döndürün. Pala öne doğru hareket ederken zincir halkalarının pala üzerine yerleştiğinden emin olun.
- ◆ Zincir ayar kolunu "dış" konuma yaylanarak geri gelmesine izin verin ve palayı sıkıkmak için saat yönünde döndürmeye devam edin. Aşırı sıkımayın.

Kullanımı

Uyarı! Aletin kendi hızında çalışmasına izin verin. Aşırı yüklenmeyin.

Yağ haznesinin doldurulması (Şekil F)

- ◆ Yağ kapağını (3) sökün ve hazneyi tavsiye edilen zincir yağı ile doldurun. Yağ seviyesini yağ seviyesi göstergesinde (5) görebilirsiniz. Yağ kapağını (3) yerine takın.
- ◆ Düzenli olarak aleti kapatın ve yağ seviyesi göstergesini (5) kontrol edin; eğer dörtte birinden daha azı doluyorsa, zincirli testerenizi prizden çekin ve hazneyi doğru tipte yağ ile doldurun.

Açılması

Not: Ön siperlik/zincir freninin (4) «ayar» konumuna ayarlı olmaması halinde aleti açmak mümkün olmayacaktır.

- ◆ Zincirli testereyi iki elinizle düzgün şekilde kavrayın. Aleti açmak için, güvenlik tetiğini (2) açık konumuna getirip açma/kapama düğmesine (1) bastırın.
- ◆ Motor çalışınca, başparmağınızı güvenlik tetiğinden (2) kaldırın ve kolu düzgün şekilde kavrayın.

Aleti zorlamayın – çalışması için serbest bırakın. Tasarlandığı hızda görevini daha iyi ve daha güvenli bir şekilde yerine getirecektir. Aşırı güç zincirin (6) gerilmesine neden olur.

Zincir freninin ayarlanması (Şekil C)

- ◆ Aletin fişinin prizden çekilmiş olduğundan emin olun.
- ◆ Ön siperlik/zincir frenini (4) «ayar» konumuna geri çekin (Şekil C).
- ◆ Alet artık kullanıma hazırdır.

Geri tepme önleyici zincir freninin çalışması

Geri tepme durumunda, sol eliniz ön siperliğe dokunup, onu iş parçasına doğru ileri iterek aleti bir saniyeden daha az sürede durdurur.

Geri tepme önleyici zincir freninin test edilmesi (Şekil C)

- ◆ Kullanmadan önce zincir freninin doğru çalıştığını kontrol edin.
- ◆ Aleti düz bir zeminde her iki elinizle düzgün şekilde kavrayın, testere zincirinin (6) yerden uzak olduğundan emin olun ve aleti açın («Zincirli testerenin çalıştırılması'na» bakın).
- ◆ Sol elinizi, elinizin arkası ön siperlik/zincir frenine (4) temas ederek onu ileri, iş parçasına doğru itecek şekilde ön kolun etrafında döndürün (Şekil C). Testere zinciri (6) bir saniyeden daha az sürede duracaktır.

Ön siperlik/zincir freninin (4) çalıştırdıktan sonra sıfırlanması için «Zincir freninin ayarlanması» talimatlarını izleyin.

Not: Motorun tamamen durduğunu duymadan aleti yeniden çalıştırmaktan kaçının.

Not: Testere zinciri hemen durmazsa, aleti yetkili Black & Decker servisine götürün.

Testere zinciri (6) veya pala (7) sıkışırsa

- ◆ Aleti kapatın.
- ◆ Aletin fişini şebekeden çıkarın.
- ◆ Palanın (7) üzerindeki gerginliği azaltmak için kesici takozlarla açın. Testereyi bükerek açmaya çalışmayın.
- ◆ Yeni bir kesim işlemine başlayın.

Devirme (Şekil H - J)

Deneyimsiz kullanıcılar ağaç devirmeye kalkışmamalıdır. Kullanıcılar, düşme yönünü kontrol edememenin sonucu olarak ağacın parçalanması veya zarar görmesi/ölü dalların kesim sırasında düşmesi ile, yaralanabilir, mülklerine zarar verebilir. Kesilecek ağaç ile etraftaki kişiler, binalar ve diğer nesnelere arasında ağacın yüksekliğinin en az 2 1/2 katı kadar mesafe olmalıdır. Bu mesafe dahilindeki kişiler, binalar veya nesnelere düşen ağacın çarpması riski altındadır.

Ağaç devirmeye kalkışmadan önce:

- ◆ Yerel yasaların veya düzenlemelerin ağaç kesimini yasakladığından veya sınırlandırdığından emin olun.
- ◆ Aşağıdakiler dahil olmak üzere, düşme yönünü etkileyen tüm koşulları dikkate alın:
 - Öngörülen düşme yönü.
 - Ağacın doğal eğimi.
 - Olağandan dışında ağır ağaç yapıları veya çürükler.
 - Aşağı sarkan dallar dahil olmak üzere çevrede ağaçların veya engellerin oluşu.
 - Hatlar ve yer altındaki kanallar.
 - Rüzgarın hızı ve yönü.

Düşen ağaçlardan veya dallardan nasıl güvenli bir şekilde kaçabileceğinizi önceden planlayın. Çıkış yolunda hareketi önleyecek veya engelleyecek nesnelere olmamasına dikkat edin. Islak çimenlerin ve yeni kesilmiş ağaç kabuklarının kaygan olduğunu unutmayın.

- ◆ Ağacın çapının, zincirli testerenin kesme uzunluğundan fazla olması halinde ağaç kesmeye kalkışmayın.
- ◆ Düşme yönünü belirlemek için bir yön çentiği kesilir.
- ◆ Ağaç çapının 1/5 ila 1/3'ü arası derinlikte, ağaç tabanındaki düşme hattına dik olarak yatay bir yarık açılır (Şekil H).
- ◆ İkinci kesik ilki ile kesimin üzerinde ve 45°'lik bir çentikle yapılır.
- ◆ Yön çentiğinin merkezinden 25-50 mm yukarıda diğer taraftan tek bir yatay düşme yarığı açın (Şekil I). Yön çentiğinden kesmeyin, düşme yönünün kontrolünü kaybedebilirsiniz.
- ◆ Açmak ve ağacı devirmek için, düşme kesici içine takoz veya takozlar sürün (Şekil J).

Ağaç budaması

Yerel yasaların veya düzenlemelerin dalların budanmasını yasaklamadığından veya sınırlandırmadığından emin olun.

Budama yalnızca deneyimli kullanıcılar tarafından gerçekleştirilmelidir, testere zincirinin sıkışması ve geri tepme riski fazladır.

Budamaya başlamadan önce, düşme yönünü etkileyen koşullar, şunlar dahil göz önüne alınmalıdır:

- ◆ Kesilecek dalın uzunluğu ve ağırlığı
- ◆ Olağanın dışında ağır dal yapıları veya çürükler.
- ◆ Aşağı sarkan dallar dahil olmak üzere çevrede ağaçların veya engellerin oluşu.
- ◆ Rüzgarın hızı ve yönü.
- ◆ Diğer dallara sarılmış dal.

Kullanıcı büyük ağaç dallarına nasıl erişeceğini ve düşme yönünü önceden planlamalıdır. Ağaç dalı gövdesine doğru sarmakaya eğilimlidir. Kullanıcının yanı sıra, dalın altındaki seyirciler, nesnelere ve mülk de risk altındadır.

- ◆ Parçalanmayı önlemek için, ilk kesik dal çapının maksimum üçte biri derinliğinde yukarı doğru yapılır.
- ◆ İkinci kesik ilkini kesecek şekilde aşağıya doğru yapılır.

Kütük kesme (Şekil K - M)

Nasıl keseceğiniz kütüğün nasıl desteklendiğine bağlıdır. Mümkün olan hallerde testere tezgahı kullanın. Yeni bir kesime daima çalışan bir testere zinciri ve sivri destek (16) ahşaba temas ederken başlayın (Şekil K). Kesimi tamamlamak için sivri desteği ahşaba karşı döndürerek oynatın.

Tüm uzunluğu boyunca destekleniyorsa:

- ◆ Aşağı doğru bir kesim yapın, ama yere temas önleyin çünkü testere zinciri hemen körelir.

Her iki uçtan destekleniyorsa:

- ◆ Önce, parçalanmayı önlemek için üçte birini aşağı kesin, ikinci olarak ise ilk kesimi karşılayacak şekilde tekrar kesin.

Bir uçtan destekleniyorsa:

- ◆ Önce, parçalanmayı önlemek için üçte birini yukarı kesin, ikinci olarak ise parçalanmayı önleyecek şekilde aşağı doğru kesin.

Eğim üzerindeyse (Şekil L):

- ◆ Daima yokuş yukarı durun.

Yerde kütük kesme (Şekil L):

- ◆ İş parçasını destek ve takozlarla sabitleyin. Kullanıcı veya bir seyirci kütüğün üzerine oturarak sabitlememelidir. Testere zincirinin yere temas etmediğinden emin olun.

Bir testere tezgahı kullanılıyorsa (Şekil M):

Mümkünse kesinlikle kullanılması önerilir.

- ◆ Kütüğü sabitleyin. Daima testere tezgahının kolları dışından kesin. Üzerinde çalıştığınız parçayı mandal veya şerit bant ile sabitleyin.

Arıza giderme

Sorun	Olası nedeni	Olası çözüm
Alet çalışmıyor.	Güvenlik tetiği basılı değil.	Güvenlik tetiğine basın.
	Ön siperlik fren konumundadır.	Ön siperliği ayar konumuna getirin.
	Sigorta yanmış.	Sigortayı değiştirin.
	Takılmış RCD.	RCD'yi kontrol edin.
Alet şebekeye bağlı değil.	Şebekeyi kontrol edin.	
Alet kapatıldığında zincir derhal durmuyor.	Zincir gerginliği çok gevşek.	Zincirin gerginliğini kontrol edin.
Pala/zincir sıcak veya duman çıkartıyor.	Yağ haznesi boş.	Yağ seviyesini kontrol edin.
	Pala üzerindeki yağ deliği tıkanmış.	Yağ deliğini temizleyin.
	Zincir gerginliği çok sıkı.	Zincirin gerginliğini kontrol edin.
	Paladaki zincir dişlisinin yağlanması gerekiyor.	Paladaki zincir dişlisini yağlayın.
Zincirli testere düzgün kesmiyor.	Zincir, dişleri geriye bakacak şekilde takılmış.	Zincir dişleri yönünü kontrol edin/değiştirin.
		Bileyin.
Zincirli testere yağ tüketmiyor.	Yağ haznesinde pislik birikmiş.	Yağ haznesini boşaltın ve yağı değiştirin.
	Yağ kapağındaki delik tıkanmış.	Delikten pislği temizleyin.
	Pala üzerinde pislik.	Pislği giderin ve palayı temizleyin.
	Yağ çıkışında pislik.	Pislği temizleyin.

Bakım

Düzenli bakım uzun ve etkili alet ömrü sağlar. Aşağıdaki kontrolleri düzenli olarak yapmanız önerilir.

Uyarı! Elektrikli alet üzerinde herhangi bir bakım işlemi gerçekleştirmeden önce:

- ◆ Aleti kapatın ve fişini şebekeden çekin.

Yağ seviyesi

Hazne içindeki yağın bir çeyreğinin altına düşmemesi gerekir.

Testere zinciri ve pala (Şekil G)

- ◆ Her birkaç saatlik kullanım sonrasında, pala (7) ile testere zincirini (6) çıkarın ve temizleyin.

- ◆ Palanın temiz olduğundan ve üzerinde pislik olmadığından emin olun.
- ◆ Yeniden kurarken, pala (7) 180° döndürülmeli ve zincir dişlisi burnu zincir dişlisi yağlama deliğinden (17) yağlanmalıdır. Bu sayede pala raylarının çevresinde eşit bir aşınma sağlanır.

Testere zincirinin keskinleştirilmesi

Eğer aletten mümkün olan en üst düzeyde performans elde etmek istiyorsanız, testere zincirinin dışlarının keskinliğini korumak son derece önemlidir. Bu işlem için gerekli talimatlar zincir eğesi ambalajı üzerinde bulunmaktadır. Bu amaçla kullanım için Black & Decker zincirli testere zincir eğesi almanızı öneririz (Black & Decker yetkili servisleri ve satış noktalarından temin edilebilir).

Yıpranmış testere zincirlerinin değiştirilmesi

Yedek testere zincirleri satış noktalarından veya Black & Decker yetkili servislerinden temin edilebilir. Daima orijinal yedek parça kullanın.

Testere zincirinin keskinliği

Testere zinciri dışları zemine veya çiviye temas etmeleri halinde körleşir.

Testere zincirinin gerginliği

Testere zincirinin gerginliğini düzenli olarak kontrol edin.

Zincirli testerenizin onarımına ihtiyaç duyması durumunda yapılacaklar.

Zincirli testereniz, konusuna ait emniyet talimatlarına uygundur. Onarım işlemleri sadece yetkili kişilerce orijinal yedek parçaları kullanarak yapılmalıdır; aksi takdirde kullanıcı için önemli tehlikelere yol açabilir. Bu kullanım kılavuzunu güvenli bir yerde tutmanızı öneririz.

Çevrenin korunması



Ayrı olarak atın. Bu ürün, normal evsel atıklarla birlikte atılmamalıdır.

Black & Decker ürününüzün değiştirilmesi gerektiğini düşünmeniz veya artık kullanılamaz durumda olması halinde onu, evsel atıklarla birlikte atmayın. Bu ürünü, ayrı olarak toplanacak şekilde atın.



Kullanılmış ürünlerin ve ambalajların ayrı olarak toplanması bu maddelerin geri dönüşüme sokularak yeniden kullanılmasına olanak tanır. Geri dönüşümlü maddelerin tekrar kullanılması çevre kirliliğinin önlenmesine yardımcı olur ve ham madde ihtiyacını azaltır.

Yerel yönetmelikler, elektrikli ürünlerin evlerden toplanıp belediye atık tesislerine aktarılması veya yeni bir ürün satın alırken perakende satıcı tarafından toplanması yönünde hükümler içerebilir.

Black & Decker, hizmet ömrünün sonuna ulaşan Black & Decker ürünlerinin toplanması ve geri dönüşüme sokulması için bir imkân sunmaktadır. Bu hizmetin avan-

tajlarından faydalanmak için, lütfen, ürününüzü bizim adımıza teslim edecek herhangi bir yetkili servise iade edin.

Bu kılavuzda belirtilen listeden size en yakın yetkili tamir servisinin yerini öğrenebilirsiniz. Ya da, alternatif olarak internet'ten Black & Decker yetkili tamir servislerinin listesini ve satış sonrası hizmetlerimizle ilgili tüm bilgiler ve temas bilgilerine aşağıdaki siteden ulaşabilirsiniz. www.2helpU.com.

Teknik özellikleri

		GK1630T Typ. 5	GK1635T Typ. 5
Pala uzunluğu	mm	30	35
Voltaj	V _{AC}	230	230
Giriş gücü	W	1600	1600
Zincir yüksüz hızı	m/s	8	8
Maks. kesme uzunluğu	mm	30	35
Yağ kapasitesi	ml	180	180
Ağırlık	kg	3,7	3,8
Güvenlik sınıfı		II	II

		GK1640T Typ. 5
Pala uzunluğu	mm	40
Voltaj	V _{AC}	230
Giriş gücü	W	1600
Zincir yüksüz hızı	m/s	8
Maks. kesme uzunluğu	mm	40
Yağ kapasitesi	ml	180
Ağırlık	kg	3,9
Güvenlik sınıfı		II

EN 60745'e göre ses basıncı düzeyi:

Ses basıncı (L_{pa}) 92 dB(A), belirsizlik (K) 3 dB(A),
Akustik güç (L_{WA}) 103 dB(A), belirsizlik (K) 3 dB(A)

EN 60745'e göre tespit edilen toplam titreşim

değerleri (üç yönün vektör toplamı):

Titreşim emisyon değeri (a_v) 5 m/s², belirsizlik (K) 1,5 m/s²

AT Uygunluk Beyanati
MAKİNE DİREKTİFİ
DIŞ MEKAN GÜRÜLTÜ DİREKTİFİ



GK1630T, GK1635T, GK1640T

Black & Decker, «teknik özellikleri» bölümünde açıklanan bu ürünlerin aşağıda belirtilen yönergelere uygun olduğunu beyan eder: 98/37/EC (28 Aralık 2009'a kadar), 2006/42/EC (29 Aralık 2009'dan itibaren), EN 60745-1, EN 60745-2-13

2000/14/EC, Zincirli testere Ek V
KEMA Quality B.V., Utrechtseweg 310, 6802 ED Arnhem, Hollanda
Onaylanmış kuruluş Kimlik No.: 0344

2000/14/EC (Madde 13, Ek III)'e göre ölçülen ses basıncı düzeyi:

L _{WA} (akustik güç)	103 dB(A)
Belirsizlik	3 dB(A)
L _{WA} (garantili)	103 dB(A)
Belirsizlik	3 dB(A)

Bu ürünler ayrıca 2004/108/EC Direktifine de uygundur. Daha fazla bilgi için, lütfen aşağıdaki adresten Black & Decker ile irtibata geçin veya kılavuzun arkasına bakın.

Bu belge altında imzası bulunan yetkili, teknik dosyanın derlenmesinden sorumludur ve bu beyanı Black & Decker adına vermiştir.

Kevin Hewitt
Başkan Yardımcısı,
Global Mühendislik
Black & Decker Europe,
210 Bath Road, Slough,
Berkshire, SL1 3YD
İngiltere
01-12-2009

Garanti

Black & Decker, ürünün kalitesinden emindir ve bu yüzden kanunlarda belirtilen taleplerin üstünde bir garanti verir. Ayrıca bu garanti hiçbir şekilde garanti ile ilgili kanuni haklarınızı ihlal etmez ve haklarınızı hiç bir şekilde kısıtlamaz. İşbu garanti Avrupa Birliği'ne üye ülkeler ile Avrupa Serbest Ticaret Bölgesi sınırları dahilinde geçerlidir.

Eğer bir Black & Decker ürünü, satın alma tarihinden itibaren 24 ay içinde hatalı malzeme, işçilik ya da uygunsuzluk nedeniyle bozulursa, müşteriye mümkün olabilecek en az sorunu yaşatarak Black & Decker hatalı kısımları değiştirmeyi, adil bir şekilde aşınmış ve yıpranmış ürünleri tamir etmeyi veya değiştirmeyi garanti eder. Ancak bu belirtilenler şu durumlar dışında geçerlidir:

- ♦ Ürün ticari veya profesyonel amaçlarla kullanılmışsa veya kiraya verilmişse;
- ♦ Ürün yanlış veya amaç dışı kullanılmışsa;
- ♦ Ürün yabancı nesnelere, maddelere veya kaza sırasında zarar görmüşse;

- ♦ Yetkili tamir servisleri veya Black & Decker servis ekibinden başkası tarafından tamir edilmeye çalışılmışsa.

Garanti talebinde bulunmak için, satıcıya veya yetkili tamir servisine satın aldığınıza dair ispat sunmalısınız. Fatura ve garanti kartı gerekmektedir. Bu kılavuzda belirtilen listeden size en yakın yetkili tamir servisinin yerini öğrenebilirsiniz. Ya da, alternatif olarak internet'ten Black & Decker yetkili tamir servislerinin listesini ve satış sonrası hizmetlerimizle ilgili tüm bilgiler ve temas bilgilerine aşağıdaki siteden ulaşabilirsiniz.

www.2helpU.com

Sanayi ve Ticaret Bakanlığı tebliğince kullanım ömrü 10 yıldır.

Türkiye Distribütörü

KALE HIRDAVAT VE MAKİNA A.Ş.
Deftardar Mah. Savaklar Cad. No. 15
34050 Edirnekapı Eyüp İstanbul

No.	İl	Yetkili Servis	Adres	Telefon
1	Adana	Emin Elektrik	Kızılay Cad. 6.Sok. No.9/D	0322 351 80 46
2	Amasya	Teknik Bobinaj	Beyazıt Paşa Mah. Mehmet Vorinli Cad. No.20/B	0358 218 26 82
3	Ankara	Orhan Bobinaj	Yalıncı Sok. No.17 Siteler	0312 350 95 29
4	Ankara	Yiğit Bobinaj	Merkez 668.Sok. Eminel Yapı Koop. No.8 İvedik Ostim	0312 395 05 37
5	Antalya	E.B.A. Elektrik	Sanayi Sitesi 682.Sok. No.38	0242 345 36 22
6	Antalya - Alanya	Abaloğlu Bobinaj	Sanayi Sitesi Yeni Yol Girişi No.8	0242 512 02 16
7	Aydın	Taciroğlu Bobinaj	2.Sanayi Sitesi 3.Sok. No.55	0256 219 43 30
8	Aydın - Kuşadası	Özgür Bobinaj	Kuşadası Sanayi Sitesi J.Blok No.13	0256 622 13 73
9	Balıkesir	Tezger Bobinaj	Küçük Sanayi Bölgesi Dökmeciler Sok. No.15	0266 241 63 85
10	Balıkesir - Bandırma	Küre Bobinaj	Atatürk Cad. No.104 Bandırma	0266 718 46 79
11	Bursa	Vokart	Gazlılar Cad. Erikli Bahçe Sok. No.6/B	0224 254 48 75
12	Çanakkale	Kısacık Bobinaj	Namık Kemal Mah. Kaynak Sok. No.41	0286 217 96 71
13	Çorum	Emek Bobinaj	Küçük Sanayi Sitesi 23.Cad. No.5/C Cami yanı	0364 234 68 84
14	Denizli	Örsler Bobinaj	Bakırlı Mah. 171.Sok. Sedef Çarşısı No.9-10	0258 261 42 74
15	Diyarbakır	Çetsan Elektrik	İnönü Cad. Ziya Gökalp Sok. No.45	0412 237 29 04
16	Düzce	Yıldız Makine	Burhaniye Mah. Gen. Kazım Sok. No.10	0380 514 70 56
17	Edirne	Efe Bobinaj	Sanayi Sitesi 22.Blok No.5	0284 225 35 73
18	Erzincan	Ümit Elektrik Makine	Sanayi Çarşısı 767.Sok. No.71	0446 224 08 01
19	Eskişehir	Yabaoğlu El.Bob.	Tornacılar Sitesi A Blok No.4	0222 228 11 39
20	Gaziantep	Karaşahin Bobinaj	Şenyurt Cad. No.35 Şahinbey	0342 231 17 33
21	Isparta	Işık Bobinaj	Piri Mehmet Mah. 107.Cad. No.5	0246 223 20 28
22	İçel - Mersin	Şekerler Elektrik Bobinaj	Nusratiye Mah. 5005.Sok. No.20/A	0324 336 70 98
23	İçel - Mersin	Üniversal Bobinaj	Nusratiye Mah. Çiftçiler Cad. 68.Sok. No.19	0324 233 44 29
24	İstanbul	AKEL Elektrik Servis Hiz.	Yukarı Dudullu Nato Yolu Cad. No.109B Ümraniye	0216 540 53 54
25	İstanbul	Fırat Dış Ticaret	Tersane Cad. Kut Han No.38 K.3 D.307-308 Karaköy	0212 252 93 43
26	İstanbul	Birlik Elektromekanik	Perpa Tic. Merkezi B.Blok Mavi Avlu Kat.4 No.318 Ok-meydanı	0212 222 94 18
27	İstanbul	Kardeşler Bobinaj	Çağlayan Mah. Sinanpaşa Cad. No.5 Çağlayan	0212 224 97 54
28	İstanbul	Mert Elektrik Ltd.	İkitelli Org. Sanayi Demirciler Sitesi D2.Blok No.280 İkitelli	0212 549 65 78
29	İstanbul	Orijinal El.Güneşli	Bağlar Mah. Mimar Sinan Cad. Güllü Sk.No.3 Güneşli	0212 515 67 71
30	İstanbul	SVS Teknik	İstasyon Cad. GİBTAŞ Sanayi Sitesi No.24 Kat 2 İçmeler Tuzla	0216 446 69 39
31	İstanbul	Tarık Makina Ltd.	Bağdat Cad. Adalı Sok. No.101/10 Maltepe	0216 370 21 11
32	İstanbul	Tekniker Bobinaj	Birlik Sanayi Sitesi 7.Cad. No.2 Beylikdüzü	0212 875 19 31
33	İzmir	Birlik Bobinaj	2824 Sok. No.18 Halkapınar 1.Sanayi Sitesi	0232 458 39 42
34	İzmir	Boro Cıvata	1203/2.Sok. No.B2 Gıda Çarşısı Yenişehir	0232 469 80 70
35	İzmir	Doruk Hırdavat	1426.Sok. No.14 Hurdacılar Sitesi Doğanlar Bornova	0232 478 14 12
36	Kayseri	Akın Elektrik	Eski Sanayi Bölgesi 5.Cad. No.8	0352 336 41 23
37	Kocaeli - Gebze	Gülsoy Elektrik	Menzilhane Cad. 1111.Sok. No.7	0262 646 92 49
38	Kocaeli - İzmit	Efe Elektrik Bobinaj	Körfez Küçük Sanayi Sitesi 12.Blok No.13	0262 335 18 94
39	Konya	Murat Bobinaj	Karatay Sanayi Çiçekli Sok. No.83	0332 235 64 63
40	Konya	Sözenler Bobinaj	Fevzi Çakmak Mah. Komsan İş Mer. 10562 Sok. No.62	0332 342 63 18
41	Kütahya	Doğan Bobinaj	Yeni Sanayi Sitesi 19.Sok. No.28/1	0274 231 22 00
42	Malatya	Özer Bobinaj	Yeni Sanayi Sitesi 2.Cad. No.95	0422 336 39 53
43	Muğla - Bodrum	Bodrum Makine	Türkuyusu Mah. Etem Demiroz Sok. Sanayi Sitesi 12	0252 316 28 51
44	Muğla - Marmaris	Başaran Teknik	Beldibi Cad. No.5/C	0252 412 85 11
45	Nevşehir	Çiftgüç Elektrik	Yeni Sanayi Sitesi 8.Blok No.53	0384 213 19 96
46	Sakarya - Adapazarı	Engin El. Bobinaj	Papuççular Mah. Papuççular Cad. No.40	0264 273 87 69
47	Samsun	Akış Bobinaj	Sanayi Sitesi Ulus Cad. No.31B	0362 238 07 23
48	Sivas	Bayraktar Elektrik	Yeni Çarşı No.72C	0346 221 47 55
49	Tekirdağ - Çorlu	Ümit Elektrik	Camiatik Mah. Ereğli Sok. No.1	0282 653 27 77
50	Tokat	Çetin Elektrik	Sanayi Sitesi No.22 Cami Altı	0356 214 63 07
51	Trabzon	Makina Market	Rize Cad. No.71 Değirmendere	0462 328 14 80
52	Uşak	Zengin Bobinaj	İsliçe Mah. Ürem Sok. No.10/C	0276 227 27 46
53	Yalova	Kale İnşaat	Merkez Mah. Devlet Yolu Cad. No.70 Paytazdere Yalova	0226 461 22 43
54	Zonguldak - KDZ Ereğli	Tümen Bobinaj	Kışla Sanayi Sitesi D.Blok No.17	0372 323 74 97

