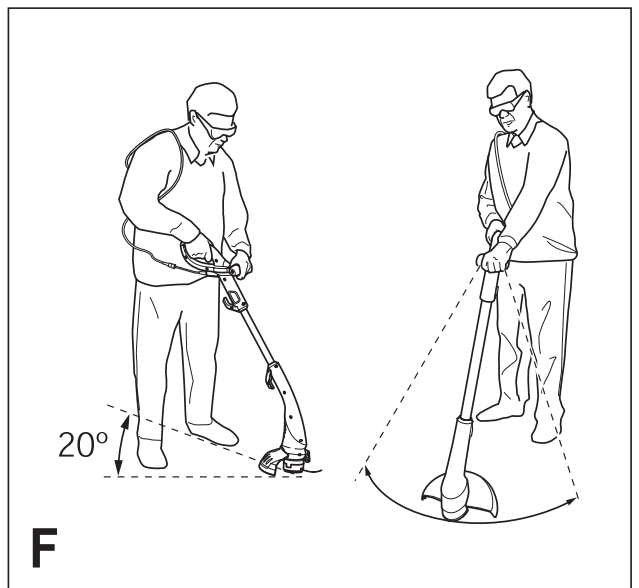
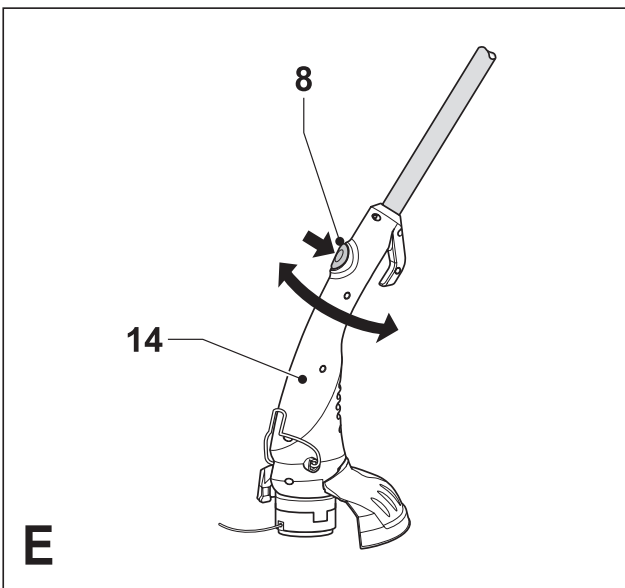
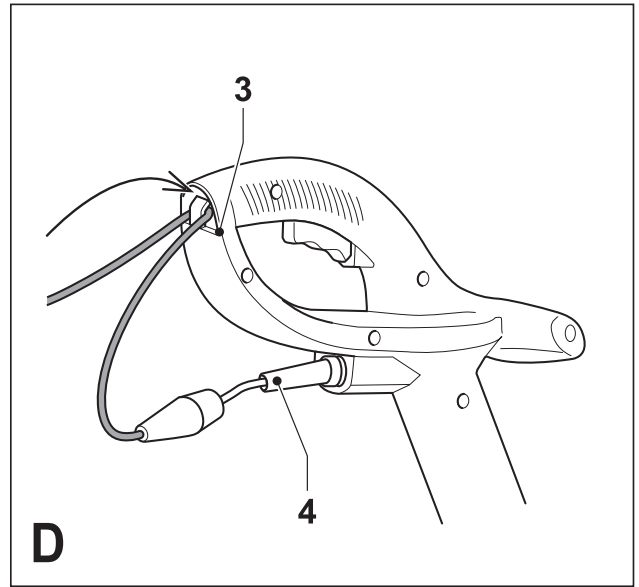
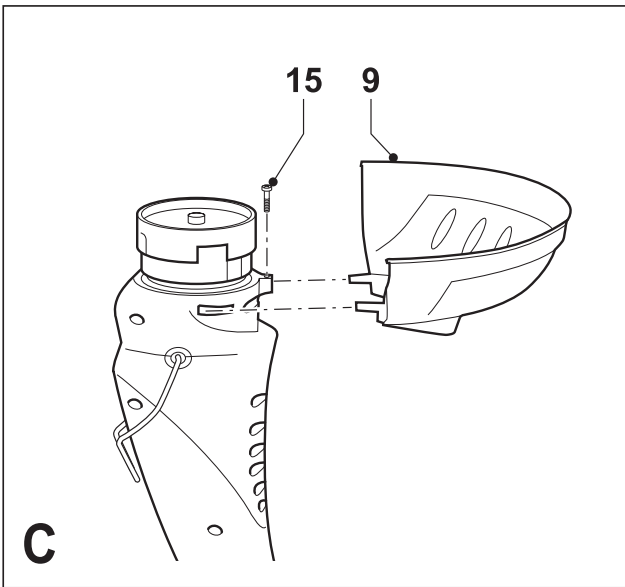
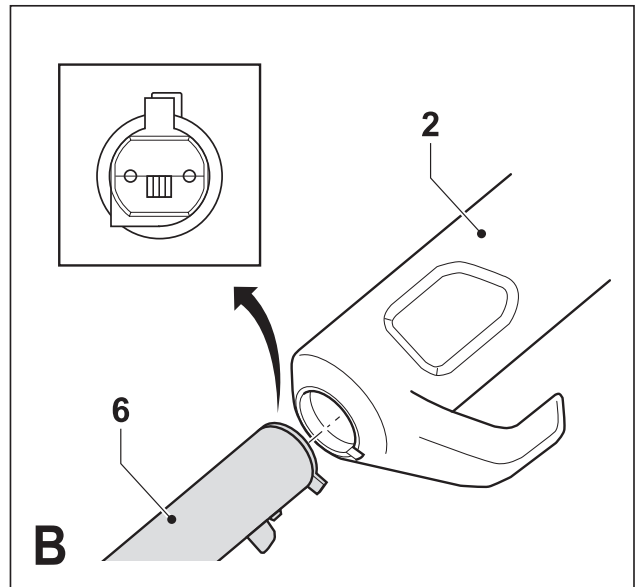
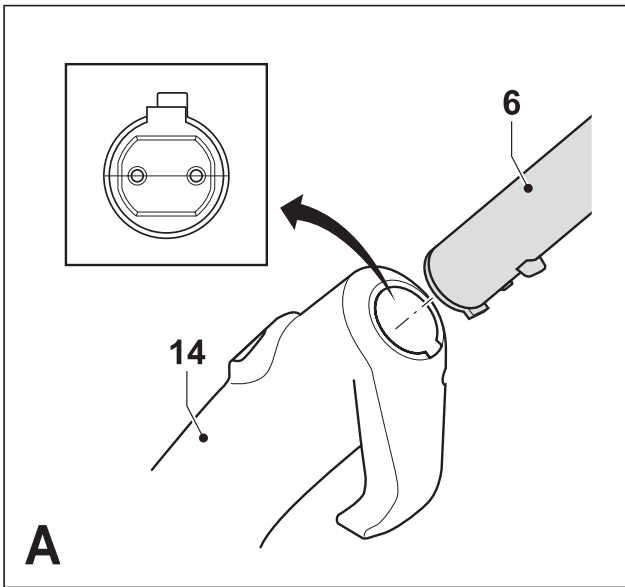
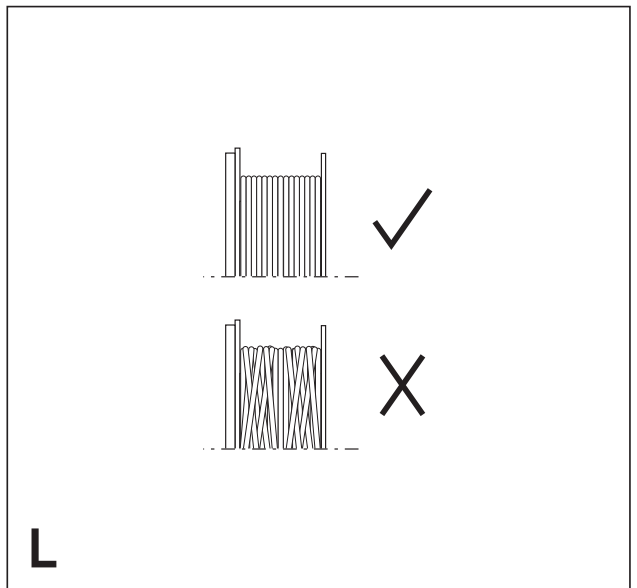
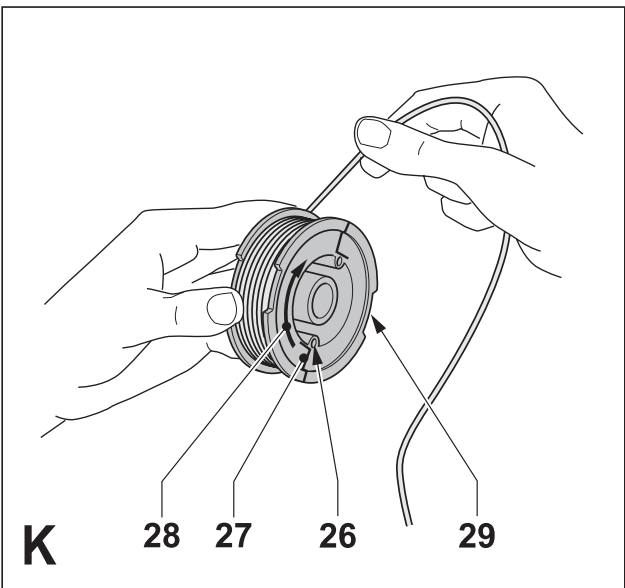
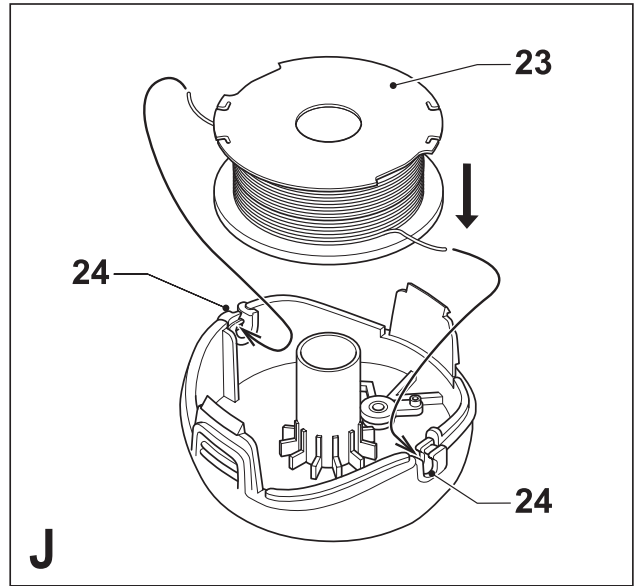
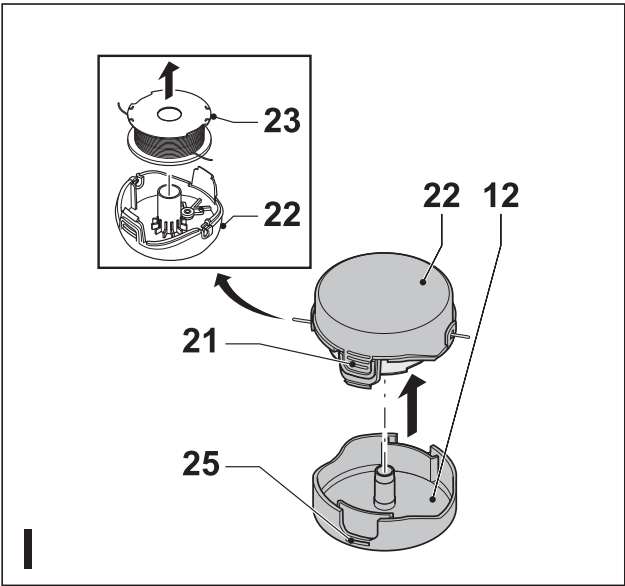
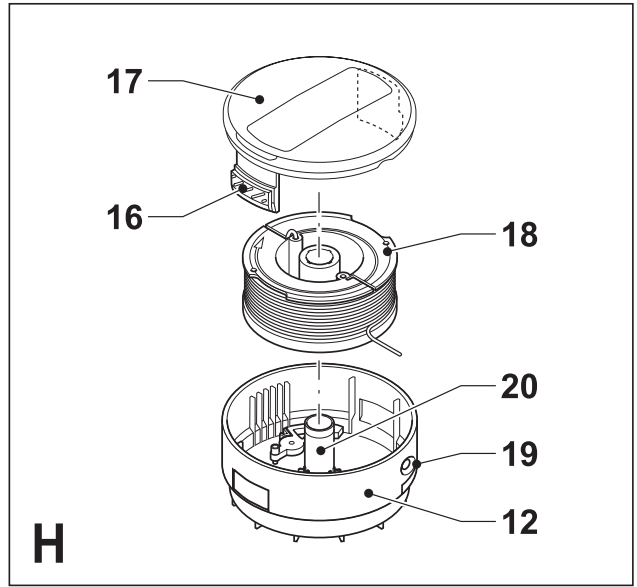
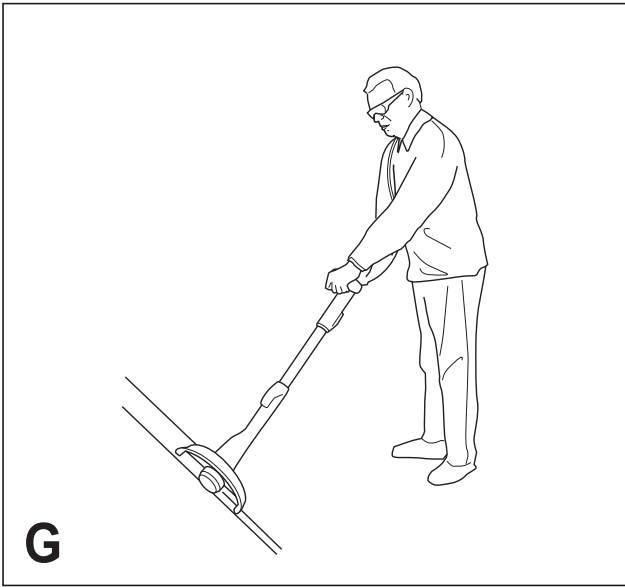
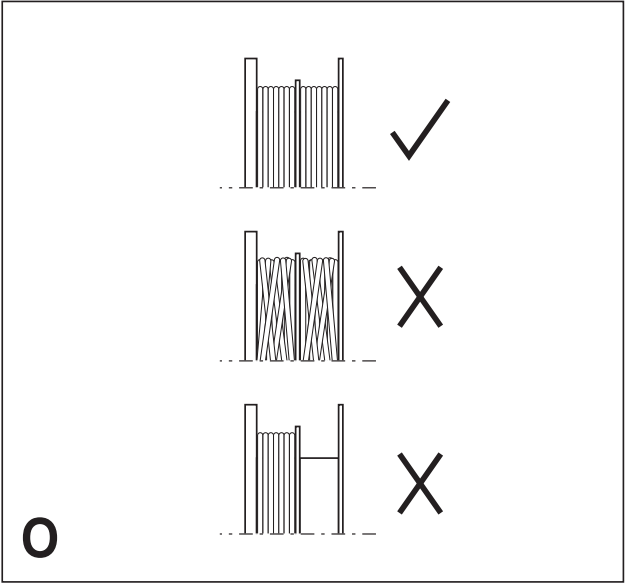
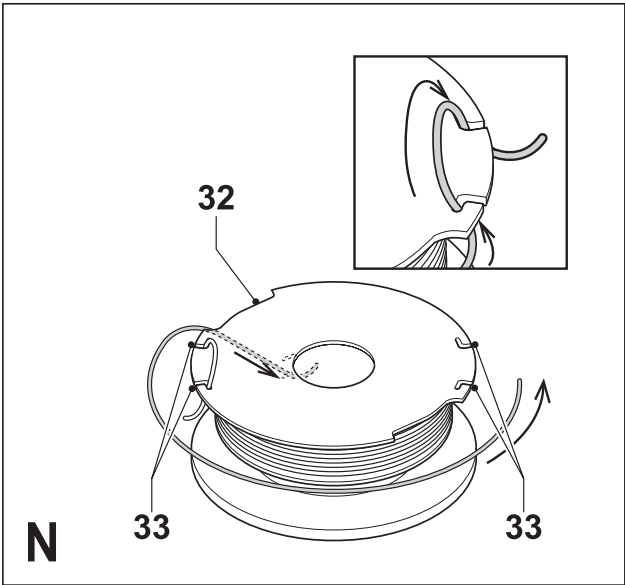
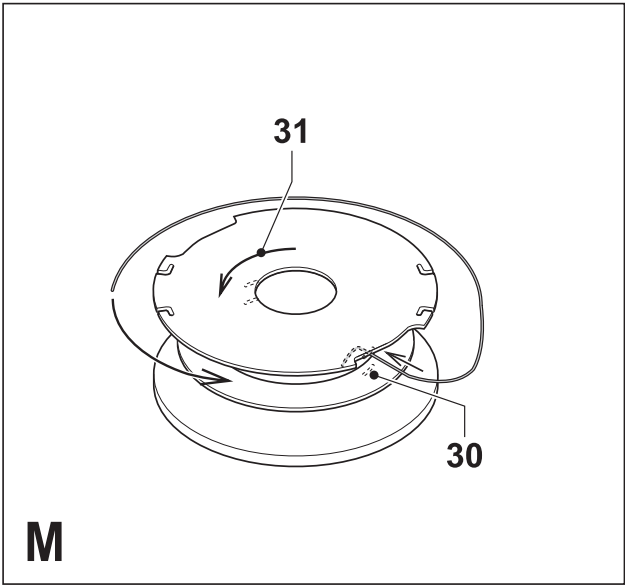


*Bu ürün profesyonel
kullanım için
tasarlanmamıştır.*







Kullanım Amacı

Black & Decker çim biçme makineniz bahçenizdeki çimlerin biçilmesi ve rötüşlanması ve ayrıca dar alanlardaki çimlerin kesilmesi için tasarlanmıştır. Hafif hizmet ve hobi kullanımı içindir.

Güvenlik talimatları

- **Uyarı!** Şebeke elektriğiyle çalışan aletleri kullanırken, yangın, elektrik çarpması, kişisel yaralanma ve malzeme hasarı riskini azaltmak için aşağıda belirtilenler de dahil olmak üzere temel güvenlik tedbirleri alınmalıdır.
- Aleti çalıştırmadan önce bu kullanım kılavuzunun tamamını dikkatli bir şekilde okuyun.
- Bu kullanım kılavuzunu, daha sonra başvurmak üzere saklayın.
- Herhangi bir ayarlama, servis veya bakım işlemini yapmadan önce aletin fişini prizden çekin.

Çalışma alanını temiz tutun

Sıkışık alanlar veya tezgahlar kazalara yol açabilir.

Çalışma alanı ortamını gözden geçirin

Aleti yağmura maruz bırakmayın. Aleti nemli veya ıslak koşullarda kullanmayın. Çalışma alanı aydınlatmasının iyi olmasına özen gösterin. Aleti, örneğin yanıcı sıvılar ve gazların bulunduğu ortamlar gibi yangın veya patlama riski taşıyan yerlerde kullanmayın.

Çocuklardan uzak tutun

Çocukların, ziyaretçilerin veya hayvanların çalışma alanına yaklaşmasına veya alete ya da elektrik kablosuna dokunmasına izin vermeyin.

Uygun şekilde giyinin.

Hareketli parçalara dolanabileceği için sarkan giysiler giymeyin veya mücevher takmayın. Açık havada çalışırken, lastik eldivenler ve kaymayan ayakkabılar giyin. Uzun saçlıların koruyucu saç bandı takmaları tavsiye edilir.

Kişisel korunma

Daima güvenlik gözlükleri takın. Yaptığınız işlemlerin toz veya uçan nesnelere açığa çıkartabileceği hallerde yüz veya toz maskesi kullanın. Ses şiddetli rahatsız edici düzeydeyse kulaklık takın.

Elektrik çarpmasına karşı korunma

Topraklanmış yüzeylerle (örneğin, borular, radyatörler, ocaklar ve buzdolapları) vücut temasından kaçının. Elektrik güvenliği, yüksek duyarlılıklı (30 mA / 30 mS) bir artık akım cihazı (RCD) kullanılarak daha da artırılabilir.

Ulaşmakta zorlandığınız yerlerde kullanmayın

Daima sağlam ve dengeli basın.

Her zaman dikkatli olun

Yaptığınız işe konsantre olun. Sağduyulu davranın. Yorgunken aleti kullanmayın.

Üzerinde çalıştığınız parçayı sabitleyin

Üzerinde çalıştığınız parçayı kelepçeler veya mengene ile sabitleyin. Bu daha emniyetli bir çalışma olup her iki elinizin de aleti kullanmak için serbest kalmasını sağlar.

Toz atma bağlantısı kullanın

Eğer kullandığınız üründe toz emme ve üfleme özelliği olan adaptör varsa onun gerekli aletlere bağlanmasını ve doğru fonksiyonunu sağlayın.

Ayarlama anahtarlarını çıkartın

Aleti çalıştırmadan önce, ayarlama anahtarlarını çıkartıp çıkartmadığınızı daima kontrol edin.

Uzatma kablolarının kullanımı

Kullanımdan önce bu kabloları kontrol edin, bir hasar tespit ettiğinizde onları değiştirin. Aleti açık mekanda kullanıyorsanız, sadece açık alanda kullanıma uygun uzatma kablosunu kullanın; bu tür kablolar bu şekilde işaretlenmelidir. 30 m'ye kadar Black & Decker uzatma kablosu, güç kaybı yaşanmadan kullanılabilir.

Uygun aleti kullanın

Kullanım amacı bu kullanım kılavuzunda açıklanmıştır. Küçük aletleri veya aksesuarları ağır iş aletlerinin yapabileceği işleri yapmaya zorlamayın. Alet, öngörüldüğü kullanım amacı doğrultusunda görevini daha iyi ve daha güvenli bir şekilde yerine getirecektir. Aleti zorlamayın. Aleti kullanım amaçları dışında kullanmayın; örneğin, bir daire testereyi ağaç dalları veya kütükleri kesmek için kullanmayın.

Uyarı! Herhangi bir aksesuarın veya bağlantının ya da işlemin, bu kılavuzda tavsiye edilen şekilden başka bir şekilde kullanılması şahısların yaralanmalarına yol açabilir.

Hasarlı parça olup olmadığını kontrol edin

Kullanmadan önce, alette ve elektrik kablosunda hasar olup olmadığını dikkatli bir şekilde kontrol edin. Hareketli parçalardaki hizalama hatalarını ve tutuklukları, parçalardaki kırılmaları, mahfazalarda ve düğmelerdeki hasarı ve aletin çalışmasını etkileyebilecek tüm diğer koşulları kontrol edin. Aletin uygun şekilde çalışacağından ve öngörülen fonksiyonlarını yerine getireceğinden emin olun.

Herhangi bir parçası hasarlı veya kusurlu ile aleti kullanmayın. Düğme açmıyor ve kapatmıyorsa aleti kullanmayın. Hasarlı veya kusurlu parçaların Black & Decker yetkili servisinde onarılmasını veya değiştirilmesini sağlayın. Kesinlikle kendiniz hiçbir tamir işlemine kalkışmayın.

Aletin fişini çekin

Bakım yapmadan, aksesuarlar, ek parçalar veya aletin veya makinenin bir parçasını değiştirmeden önce her zaman aletin elektrik şebekesiyle olan bağlantısını kesin.

Aletin istem dışı çalıştırılmasını engelleyin

Aleti, parmağınızı açma/kapama düğmesinde tutarak taşımayın.

Elektrik şebekesine bağlamadan önce aletin kapalı olduğundan emin olun.

Elektrik kablosunu uygun olmayan amaçlarla kullanmayın

Aleti, kesinlikle kablosundan tutarak taşımayın veya prizden çıkartmak için kablosundan çekmeyin. Kabloyu sıcaktan, yağdan ve keskin kenarlardan uzak tutun.

Kullanmadığınız aletleri saklayın

Aletler, kullanılmadıkları zamanlarda kuru, kilitli veya çocukların ulaşamayacağı yüksek bir yerde saklanmalıdır.

Aletleri özenle kullanın

Daha iyi performans alabilmek için kesim aletlerini keskin ve temiz muhafaza edin. Bakım ve aksesuarların değiştirilmesiyle ilgili talimatlara uyun. Kolları ve düğmeleri kuru, yağsız ve gressiz tutun.

Tamiratlar

Bu alet konusuna ait emniyet talimatlarına uygundur. Tamir işlemleri sadece orijinal yedek parçalar kullanılarak Black & Decker yetkili servisleri tarafından yapılmalıdır; aksi takdirde bu, kullanıcı için ciddi tehlikelere yol açabilir.

Elektrik güvenliği



Bu alet çift yalıtımlıdır; bu nedenle, topraklama kablosuna gerek yoktur. Her zaman şebeke geriliminin aletin üretim etiketinde belirlenmiş değerlere uyup uymadığını kontrol edin.

Çim biçme makineleri için ek güvenlik talimatları

Alet üzerinde, aşağıdaki uyarı sembolleri bulunmaktadır:



Aleti çalıştırmadan önce kullanım kılavuzunu okuyun.



Bu aleti kullanırken koruyucu gözlük kullanın.



İnsanları ve hayvanları kesim alanından en az 6 m uzakta tutun.



Aleti yağmura veya neme maruz bırakmayın.

- Donanımın kumandalarını ve uygun şekilde kullanımını öğrenin.
- Cihazı yalnızca gün ışığında veya iyi bir aydınlatma altında kullanın.
- Kullanmadan önce, besleme ve uzatma kablosunda hasar veya eskime olup olmadığını kontrol edin. Kablo kullanım sırasında hasar görmüşse, kabloyu derhal fişten çekin. **KABLOYU FİŞTEN ÇEKMEYEN ÖNCE KABLOYA DOKUNMAYIN**,
- Kablo hasar görmüş ve aşınmışsa çim biçme makinesini (rötuşlama makinesi), kullanmayın.
- Ayaklarınızı korumak için sağlam ayakkabılar veya botlar giyin.
- Bacaklarınızı korumak için uzun pantolon giyin.
- Aleti kullanmadan önce, kesim yolunuzda çalı parçaları, taşlar, tel ve başka herhangi bir engel olup olmadığını kontrol edin.
- Aleti sadece dik konumda ve misinayı yere yakın olarak kullanın. Aleti kesinlikle başka hiçbir konumda açmayın.
- Aleti kullanırken yavaş hareket edin. Yeni kesilmiş çimin nemli ve kaygan olduğunu unutmayın.
- Dik eğimlerde çalışmayın. yukarı ve aşağı doğru değil, eğim yüzeyi boyunca çalışın.
- Alet çalışır durumdayken kesinlikle çakıllı patikalardan veya yollardan geçmeyin.

- Alet çalışırken hiçbir zaman misinaya dokunmayın.
- Misina tamamen durmadan aleti yere koymayın.
- Daima uygun tipte misina kullanın. Kesinlikle metal tel veya misina kullanmayın. Misina kesme bıçağına kesinlikle dokunmayın.
- Şebeke kablosunu kesim ipinden uzak tutmaya dikkat edin. Kablonun konumuna daima dikkat edin.
- Ellerinizi ve ayaklarınızı, özellikle motoru çalıştırırken kesim aracından daima uzakta tutun.
- Uyarı. Motor kapatıldıktan sonra kesim elemanları dönmeye devam eder.
- Siperlikleri zarar gördüğünde veya yerine takılı olmadığında hiçbir zaman makineyi çalıştırmayın.
- Havalandırma deliklerinde herhangi bir birikinti olmadıktan daima emin olun.

ÖZELLİKLER

Bu alet, aşağıdaki özelliklerin bir kısmını veya tümünü içermektedir.

1. Açma/kapama düğmesi
2. Kol
3. Kablo tutucu
4. Güç girişi
5. Yardımcı kol
6. Boru
7. Kablo sarma kancaları
8. Ayarlama düğmesi
9. Siperlik
10. Misina düzeltme bıçağı
11. Misina
12. Makara muhafazası
13. Uç siperlik
14. Kafa

Montaj

Uyarı! Montajdan önce aletin kapalı ve fişinin çekilmiş olduğundan emin olun.

Borunun kafaya takılması (Şekil A)

- Borunun (6) dikdörtgen tırnağını, kafadaki (14) yer ile hizalayın.
- Boruyu kafanın içine sokun ve tık sesi ile yerine oturana kadar itin.

Kolun boruya takılması (Şekil B)

- Borunun (6) kare tırnağını koldaki (2) yer ile hizalayın.
- Boruyu kolun içine sokun ve tık sesi ile yerine oturana kadar itin.

Siperliğin takılması (Şekil C)

- Vidayı (15) kafadan sökün.
- Siperliği gösterildiği gibi aletin üzerine yerleştirin.
- Yerine yerleşene kadar siperliği (9) sıkıca bastırın.
- Siperliği vidayla tespit edin.

Uyarı! Aleti, siperlik uygun şekilde takılı değilken kesinlikle kullanmayın.

Misinin çıkartılması

Misina, makara muhafazasına bantlanmıştır.

- Misinayı (11) makara muhafazasına (12) tespit eden bandı çıkartın.

Aletin şebeke elektriğine bağlanması (Şekil D)

- Uygun bir uzatma kablosunun dışı fişini güç girişine (4) takın.
- Kabloyu kablo tutucusundan (3) geçirin.
- Şebeke fişini bir şebeke prizine takın.
Hazır bağlantılı kabloya sahip üniteler için: Fişi şebeke prizine takmadan önce kablonun kablo tutucudan geçirildiğinden emin olun.

Uyarı! Uzatma kablosu açık havada kullanıma uygun olmalıdır.

Kullanımı

Uyarı! Aletin kendi hızında çalışmasına izin verin. Aşırı yüklenmeyin.

Aletin normal biçme veya rötuşlama moduna getirilmesi (Şekil E - G)

Alet, şekil F'de gösterildiği gibi normal biçme modunda veya şekil G'de gösterildiği gibi bahçenin kenarlarından ve çiçek yataklarından sarkan çimleri kesmek için rötuşlama modunda kullanılabilir.

Biçme modu (Şekil E & F)

Normal biçme modu için, kesim kafası şekil F'de gösterilen konumda olmalıdır. Değilse:

Ayar düğmesine (8) basın.

- Düğmeyi bırakırken kolu (14) döndürün.
- Kafa ilgili konuma geldiğinde düğme yerine kilitlenecektir.

Not: Boru yalnızca tek bir yönde dönecektir.

Rötuşlama modu (Şekil E & G)

Rötuşlama modu için, kesim kafası şekil G'de gösterilen konumda olmalıdır. Değilse:

Ayar düğmesine (8) basın.

- Düğmeyi bırakırken kolu (14) döndürün.
- Kafa ilgili konuma geldiğinde düğme yerine kilitlenecektir.

Not: Boru yalnızca tek bir yönde dönecektir.

Açılması ve kapatılması

- Aleti açmak için, tetik kolunu (1) sıkın.
- Aleti kapatmak için tetik kolunu bırakın.

Uyarı! Tetik kolunu kesinlikle açık konumda kilitlemeye çalışmayın.

Yararlı tavsiyeler

Genel

- Optimum kesim sonuçları elde etmek için, sadece kuru çim kesin.

Biçme

- Aleti Şekil F'de gösterildiği gibi tutun.
- Çim biçme makinesini yavaşça bir taraftan diğer tarafa doğru sallayın.
- Uzun çimleri keserken, yukarıdan aşağı kademelerle çalışın.
Küçük kesimler yapın.

- Aleti sert nesnelere ve hassas bitkilerden uzak tutun.
- Alet yavaşlarsa, yükü azaltın.

Rötuşlama

50 mm'den derin kenarlarda optimum kesim sonuçları elde edilmektedir.

- Aleti, kenar oluşturmak için kullanmayın. Kenar oluşturmak için bir kenar beli kullanın.
- Aleti Şekil G'de gösterildiği gibi yönlendirin.
- Daha yakın bir kesim yapabilmek için aleti hafifçe eğin.

Bakım

Aletiniz minimum bakımla uzun bir süre çalışacak şekilde tasarlanmıştır. Kesintisiz olarak memnuniyet verici bir şekilde çalışması gerekli özenin gösterilmesine ve düzenli temizliğe bağlıdır.

Uyarı! Herhangi bir bakım işlemini gerçekleştirmeden önce aleti kapatıp fişini çekin.

- Aletinizdeki havalandırma deliklerini yumuşak bir fırça veya kuru bir bezle düzenli olarak temizleyin.
- Misinayı ve makarayı yumuşak bir fırça veya kuru bir bezle düzenli olarak temizleyin.
- Siperliğin altındaki çim ve kiri temizlemek için düzenli olarak bir kör kazıyıcı kullanın.

Yeni bir misina makarasının takılması

Misinalı makara

Yedek misina makaralarını Black & Decker bayiinizden temin edebilirsiniz.

- Tırnakları (16) basılı tutup makara kapağını (17) muhafazadan (12) çıkartın.
- Boş makarayı (18) makara muhafazasından çıkartın.
- Makara kapağı ve muhafazadaki tüm kir ve çimi temizleyin.
- Yeni makarayı alın, yaklaşık 9 cm misina açın.
- Misinayı delikten (19) geçirin.
- Makarayı, tahrik milinin (20) üzerine bastırın ve oturana kadar hafifçe döndürün. Misinanın makaranın altında sıkışmadığından ve 9 cm kadarının mahfazadan dışarı çıktığından emin olun.
- Makara kapağındaki tırnakları mahfazadaki deliklerle hizalayın.
- Kapağı, güvenli bir şekilde yerine geçene kadar mahfazanın üzerine bastırın.

Uyarı! Misina düzeltme bıçağının (10) ötesine uzuyorsa misinayı sadece bıçağa ulaşacak şekilde kesin.

Çift misinalı makara (Şekil I & J)

Yedek misina makaralarını Black & Decker bayiinizden temin edebilirsiniz (kat. no. A6441). Bir misina içeren komple kasetler de bulunmaktadır (kat. no. A6488).

- Tırnakları (21) basılı tutup makara kapağını (22) muhafazadan (12) çıkartın.
- Boş makarayı (23) muhafaza kapağından çıkartın.
- Makara kapağı ve muhafazadaki tüm kir ve çimi temizleyin.

- Yeni makarayı alın ve makara kapağının içindeki göbeğin üzerine bastırın. Makarayı yerine oturana kadar hafifçe döndürün.
- Kesim iplerinden birinin ucunu açın ve ipi halkalardan (24) geçirin. Misina makara kapağından yaklaşık 9 cm dışarı çıkmalıdır.
- Diğer misinanın ucunu açın ve misinayı diğer halkadan geçirin. Misina, makara kapağından yaklaşık 9 cm dışarı çıkmalıdır.
- Makara kapağındaki tırnakları (21) muhafazadaki deliklerle (25) hizalayın.
- Kapağı, güvenli bir şekilde yerine geçene kadar mahfazanın üzerine bastırın.

Uyarı! Misina düzeltme bıçağının (10) ötesine uzuyorsa, misinaları sadece bıçağa ulaşacak şekilde kesin.

Yeni misinanın boş bir makaraya sarılması (Şekil K - O)
Boş bir makaraya yeni misinayı sarabilirsiniz.

Tek misinalı makara (Şekil K & L)

Yedek misina paketlerini Black & Decker bayiinizden temin edebilirsiniz (kat. no. A6170 (25 m) & A6171 (40 m)).

- Boş makarayı, yukarıda belirtildiği gibi aletten çıkartın.
- Makarada kalan misinayı makaradan çıkartın.
- Makaradaki deliklerden birine (26) şekilde gösterildiği gibi 9 cm misina sokun.
- Misinayı bükün ve L-biçimli deliğe (27) takın.
- Misinayı, ok (28) yönünde makaraya sarın. Misinayı makaradan yaklaşık 9 cm çıkartın ve misinayı sabit tutmak için parmağınızla bastırın.
- Sarılmış misina oyuklara (29) ulaştığında misinayı kesin. Misinayı makaradan yaklaşık 9 cm çıkartın ve misinayı sabit tutmak için parmağınızla bastırın.
- Makarayı alete takmak için yukarıda belirtilen işlemleri uygulayın.

Uyarı! Yalnızca uygun tipte Black & Decker misina kullanın.

Çift misinalı makara (Şekil M - O)

Yedek misina paketlerini Black & Decker bayiinizden temin edebilirsiniz (kat. no. A6440).

- Boş makarayı, yukarıda belirtildiği gibi aletten çıkartın.
- Makarada kalan misinayı makaradan çıkartın.
- İlk önce yeni misinayı makaranın en üst kısmına sarın:
 - 2 cm kadar misinayı, gösterildiği gibi makaranın üst kısmındaki yuvalardan (30) birine geçirin.
 - Misinayı, ok (31) yönünde makaraya sarın. Misinayı, düzenli ve katmanlar halinde sardığınızdan emin olun. Çapraz sarmayın.
 - Sarılmış misina oyuklara (32) ulaştığında misinayı kesin.
 - Misinayı, gösterildiği gibi makaranın yan tarafındaki yuvalara (33) geçici olarak takın.
- Yukarıdaki prosedürü, makaranın alt kısmında ikinci misina için de tekrarlayın. Misinayı kullanılmamış (33) yuvalara takın.
- Makarayı alete takmak için yukarıda belirtilen işlemleri uygulayın.

Misinayı geçici olarak taktığınız yuvalardan (33) çıkartmayı unutmayın.

Uyarı! Yalnızca uygun tipte Black & Decker misina kullanın. Makaranın her iki kısmında da misina bulunduğundan emin olun.

Arıza giderme

Aletinizin düzgün çalışmadığını düşünüyorsanız aşağıdaki talimatları izleyin. Bu, sorunu çözmezse lütfen yerel Black & Decker onarım acentesiyle temas kurun.

Uyarı! İşleme devam etmeden önce aleti fişten çıkartın.

Alet çok yavaş çalışıyor

- Makara mahfazasının rahatça dönüp dönmediğini kontrol edin. Gerekirse dikkatli bir şekilde temizleyin.
- Misinanın makara muhafazasından 9 cm'den fazla çıkıp çıkmadığını kontrol edin. Çıkıyorsa sadece misina düzeltme bıçağına ulaşacak şekilde kesin.

Otomatik ip beslemesi çalışmıyor

- Tırnakları basılı tutup makara kapağını mahfazadan çıkartın.
- Misinayı muhafazadan 9 cm çıkana kadar çekin. Makarada yeterince misina kalmamışsa, yukarıda belirtildiği gibi yeni bir misina makarası takın.
- Makara kapağındaki tırnakları muhafazadaki deliklerle hizalayın.
- Kapağı, güvenli bir şekilde yerine geçene kadar mahfazanın üzerine bastırın.
- Misina düzeltme bıçağının ötesine uzuyorsa, misinayı sadece bıçağına ulaşacak şekilde kesin.

Otomatik misina beslemesi hala çalışmıyorsa veya makara sıkışmışsa aşağıdaki önerileri deneyin:

- Makara kapağını ve muhafazayı dikkatli bir şekilde temizleyin.
- Makarayı çıkartın ve kolun serbestçe hareket etmediğini kontrol edin.
- Makarayı çıkartın ve misinayı çözün, ardından yukarıda açıklandığı gibi düzenli bir şekilde geri sarın. Makarayı belirtildiği gibi yerine yerleştirin.

Çevrenin korunması



Ayrı olarak atın. Bu ürün, normal evsel atıklarla birlikte atılmamalıdır.

Black & Decker ürününüzün değiştirilmesi gerektiğini düşünmeniz veya artık kullanılamaz durumda olması halinde onu, evsel atıklarla birlikte atmayın. Bu ürünü, ayrı olarak toplanacak şekilde atın.



Kullanılmış ürünlerin ve ambalajların ayrı olarak toplanması bu maddelerin geri dönüşüme sokularak yeniden kullanılmasına olanak tanır. Geri dönüşümlü maddelerin tekrar kullanılması çevre kirliliğinin önlenmesine yardımcı olur ve ham madde ihtiyacını azaltır.

Yerel yönetmelikler, elektrikli ürünlerin evlerden toplanıp belediye atık tesislerine aktarılması veya yeni bir ürün satın alırken perakende satıcı tarafından toplanması yönünde hükümler içerebilir.

Black & Decker, hizmet ömrünün sonuna ulaşan Black & Decker ürünlerinin toplanması ve geri dönüşüme sokulması için bir imkan sunmaktadır. Bu hizmetin avantajlarından faydalanmak için, lütfen, ürününüzü bizim adımıza teslim alacak herhangi bir yetkili servise iade edin.

Bu kılavuzda belirtilen listeden size en yakın yetkili tamir servisinin yerini öğrenebilirsiniz. Ya da, İnternet'ten Black & Decker yetkili tamir servislerinin listesini ve satış sonrası hizmet veren yetkililerin tam detaylarını öğrenebilirsiniz. Bu site: www.2helpU.com

Teknik veriler

	GL280	GL301	GL315	GL350
Voltaj	V _{AC} 230	230	230	230
Giriş gücü	W 280	300	320	350
Yüksüz hızı	dak ⁻¹ 10,000	10,000	10,000	10,000
Ağırlık	kg 2.2	2.2	2.2	2.2

AT uygunluk beyanati



GL280/GL301/GL315/GL350

Black & Decker, bu ürünlerin aşağıda belirtilen yönergelere uygun olduğunu teyit eder: 98/37/EC, 89/336/EEC, 73/23/EEC, EN 60335, EN 55014, EN 61000 2000/14/EC, Çim biçme makinesi, L <50, Ek VIII, No. 499 SNCH, L-5230 Sandweiler, Luxembourg

EN iso 3744'e göre ölçülen ses basıncı düzeyi:

L _{PA} (ses basıncı)	81 dB(A)
L _{WA} (akustik güç)	95 dB(A)
L _{WA} (garantili)	96 dB(A)
EN 786'ya göre el/kol ağırlıklı titreşim değeri:	3.86 m/s ²

Kevin Hewitt
Tüketici İhtiyaçları
Mühendisliği Müdürü
Spennymoor, County
Durham DL16 6JG,
İngiltere
1-8-2005

Avrupa Topluluğu tasarım başvuru numarası 388756

Garanti

Black & Decker, ürünün kalitesinden emindir ve bu yüzden kanunlarda belirtilen taleplerin üstünde bir garanti verir. Bu garanti beyanati, bulunduğunuz bölgedeki yasal haklarınıza zarar vermeyip sadece bir ek mahiyetindedir. Tüm AB ve Avrupa Serbest Ticaret Bölgesi EFTA'nın üye ülkelerinde geçerlidir.

Bir Black & Decker ürünün kusurlu malzeme, işçilik veya uygunluk eksikliği nedeniyle satın alındığı tarihten sonraki 24 ay içerisinde arızalanması halinde Black & Decker, müşterinin en az düzeyde rahatsızlık duymasını sağlamak amacıyla, aşağıdaki durumlar haricinde kusurlu parçaları değiştirmeyi, normal aşınma ve yıpranmaya maruz kalmış ürünleri onarmayı ve bu tür ürünleri değiştirmeyi garanti eder:

- Ürün ticari veya profesyonel amaçlarla kullanılmışsa veya kiraya verilmişse,
- Ürün yanlış veya amaç dışı kullanılmışsa,
- Ürün yabancı nesnelere, maddelere veya kaza sırasında zarar görmüşse,
- Yetkili tamir servisleri veya Black & Decker servis ekibinden başkası tarafından tamir edilmeye çalışılmışsa.

Garanti talebinde bulunmak için, satıcıya veya yetkili tamir servisine satın aldığınıza dair ispat sunmalısınız. Fatura ve garanti kartı gerekmektedir. Bu kullanım kılavuzunda belirtilen listeden size en yakın yetkili servis adresini öğrenebilirsiniz. Alternatif olarak, yetkili Black & Decker servislerinin listesi, satış sonrası hizmetlerimizle ilgili tüm bilgiler ve temas bilgilerine İnternet üzerinden erişebilirsiniz: www.2helpU.com.

Sanayi ve Ticaret Bakanlığı tebliğince kullanım ömrü 10 yıldır.

Türkiye Distribütörü
KALE HIRDAVAT VE MAKİNA A.Ş.
Defterdar Mah.Savaklar Cad. No. 15 34050
Edirnekapı Eyüp İstanbul

No.	İl	Servis Adı	Adres	Telefon
1	Adana	Pay Elektrik	Kızılay Cad. M.Görgün Pasajı No.30	0322 351 12 95
2	Adapazarı	Ferik Elektrik	Cumhuriyet Meydanı Cad. Cevher Sok. No.5	0264 272 62 28
3	Afyon	Emekiş Bobinaj	Dumlupınar Mah. Menderes Cad. No.2	0272 212 11 32
4	Amasya	Teknik Bobinaj	Beyazıt Paşa Mah. Mehmet Vorinli Cad. No.20/B	0358 218 26 82
5	Ankara	Yiğit Bobinaj	Merkez: 668.Sok. Eminel Yapı Koop. No.8 İvedik Ostim	0312 395 05 37
6	Antalya	E.B.A. Elektrik	Sanayi Sitesi 682.Sok. No.38	0242 345 36 22
7	Aydın	Tacıroğlu Bobinaj	2.Sanayi Sitesi 3.Sok. No.55	0256 219 43 30
8	Balıkesir	Başdemir Bobinaj	6 Eylül Mah. Uzun Döşeme Sok. No.41/A	0266 239 86 23
9	Bandırma	Küre Bobinaj	Atatürk Cad. No.104	0266 718 46 79
10	Bodrum	Ak-Soy Bobinaj	Türkkuyusu Mah. Etem Demiröz Sok. San. Sit. No.12	0252 316 65 29
11	Bursa	Tur-Ser Teknik	Küçük San. Sit. Par. Koop. 48.Cad. No.60	0224 441 32 91
12	Bursa	Vokart Ltd.	Gazıcılar Cad. Erikli Bahçe Sok. 6/B	0224 254 48 75
13	Çanakkale	Kısacık Bobinaj	Namık Kemal Mah. Kaynak Sok. No.41	0286 217 96 71
14	Çorlu	Ümit Elektrik	Camiatik Mah. Ereğli Sok. No.1	0282 653 27 77
15	Çorum	Emek Bobinaj	Çepni Mah. Hazır Elbiseciler Sit.No.84	0364 224 05 41
16	Denizli	Örsler Bobinaj	Bakırlı Mah. 171.Sok. Sedef Çarşısı 9/10	0258 261 42 74
17	Diyarbakır	Çetsan Ltd.	İnönü Cad. Ziya Gökalp Sok. No.45	0412 221 11 31
18	Düzce	Yıldız Makine	Burhaniye Mah. Gen. Kazım Sok. No.10	0380 514 70 56
19	Edirne	Efe Bobinaj	Sanayi Sitesi 22.Blok No.5	0284 225 35 73
20	Edremit	Girgin Bob.Elektrik	Akçay Asfaltı Üzeri No.68/2	0266 374 36 52
21	Elazığ	Kalender Bobinaj	Sanayi Sitesi II.Sok. No.46	0424 224 85 01
22	Erzincan	Ümit Elektrik Mak	Sanayi Çarşısı 767 Sokak	0446 224 08 01
23	Eskişehir	Meriç Bobinaj	Akçağlan Mah. Meriç Sok. No 4/A	0222 230 94 44
24	Gaziantep	Karashahin Bobinaj	Şahinbey Şenyurt Cad. No.35	0342 233 07 46
25	Gebze	Gülsoy Elektrik	S.Orhan Mah. Menzilhane Cad. 1111.Sok. No.7	0262 646 92 49
26	Isparta	Işık Bobinaj	Piri Mehmet Mah. 107.Cad. No.5	0246 223 20 28
27	İstanbul	AK-EL Servis	Yukarı Dudullu Nato Yolu Cad. No.109B Ümraniye	0216 540 53 54
28	İstanbul	Birlik Elektromekanik	Perpa Tic. Merkezi B.Blok Mavi Avlu Kat 4 No.318	0212 222 94 18
29	İstanbul	Fırat Dış Ticaret	Tersane Cad. Kut Han No.38 K.3 D.307-308 Karaköy	0212 252 93 43
30	İstanbul	Kardeşler Bobinaj	Çağlayan Mah. Sinanpaşa Cad. No.5 Çağlayan	0212 224 97 54
31	İstanbul	Mert Elektrik	İkitelli Org. Sanayi, Demirciler Sitesi D2 Blok No.280 İkitelli	0212 549 65 78
32	İstanbul	Orijinal Avcılar	E5 yolu, Üniv. Mah. Şehit Er Doğan Çabuk Sok. No.2 Avcılar	0212 694 99 65
33	İstanbul	Orijinal Güneşli	Bağlar Mah. Mimar Sinan Cad. Güllü Sok. No.3 Güneşli	0212 515 67 71
34	İstanbul	Tarık Bobinaj	Bağdat Cad. Adalı Sok. No.101/10 Maltepe	0216 370 21 11
35	İzmir	Boro Cıvata	1203/ 2.Sok. B21 Yenışehir	0232 469 80 70
36	İzmir	Yılmaz Bobinaj	2822 Sok. No.2 1. Sanayi Sitesi	0232 433 80 51
37	İzmit	Efe Elek. Bobinaj	Körfez Küçük San.Sit. 12.Blok No.13	0262 335 18 94
38	Kayseri	Akın Elektrik	Eski San. Bölgesi 5.Cad. No.8	0352 336 41 23
39	Konya	Murat Bobinaj	Karatay San. Çiçekli Sok. No.83	0332 235 64 63
40	Konya	Yavuzhan Bobinaj	Karatay San. Çobandede Sok. No.20	0332 233 29 60
41	Kütahya	Doğan Bobinaj	Yeni San. Sit.19.Sok. No:28/1	0274 231 22 00
42	Malatya	Özer Bobinaj	Yeni San. Sit. 2.Cad. No.95	0422 336 39 53
43	Marmaris	Başaran Teknik	Beldibi Cad. No.5/C	0252 412 85 11
44	Mersin	Vedat Makine	Mesudiye Mah. 5120 Sok. No.40/A	0324 336 94 30
45	Nevşehir	Çiftgüç Elektrik	Yeni Sanayi Sitesi 8.Blok No.53	0384 213 19 96
46	Samsun	Akış Bobinaj	Sanayi Sitesi Ulus Cad. No.31/B	0362 238 07 23
47	Sivas	Bayraktar Elektrik	Yeni Çarşısı No.72/C	0346 221 47 55
48	Tokat	Çetin Elektrik	Sanayi Sitesi Cami Altı No.22 Tokat	0356 214 63 07
49	Trabzon	Makine Market	Rize Cad. No.71 Değirmendere	0462 328 14 80
50	Uşak	Zengin Bobinaj	İslicce Mah. Ürem Sok. No.10/C	0276 227 27 46

