

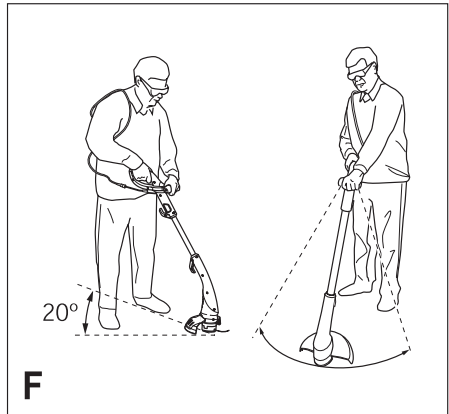
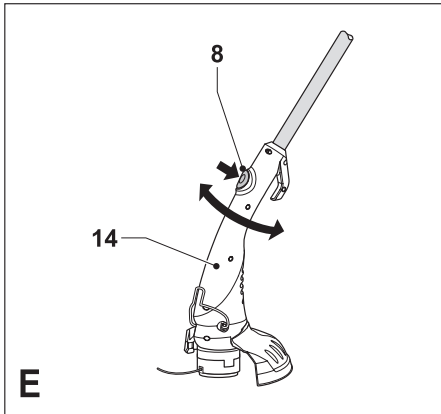
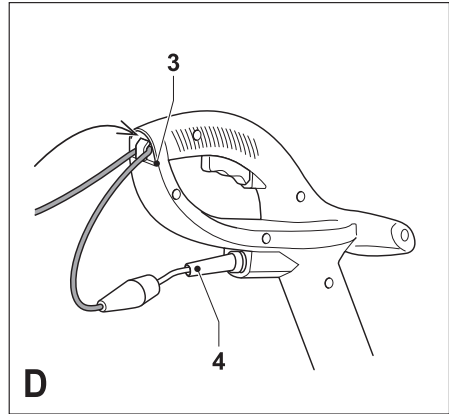
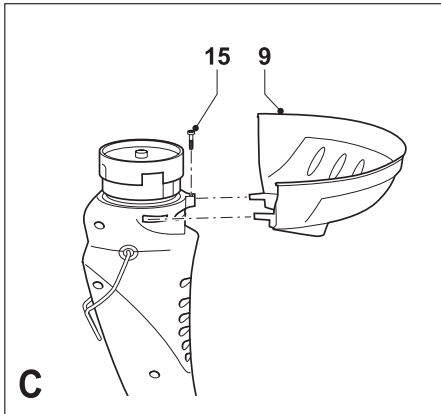
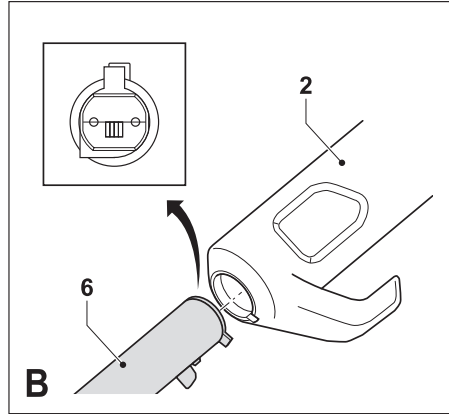
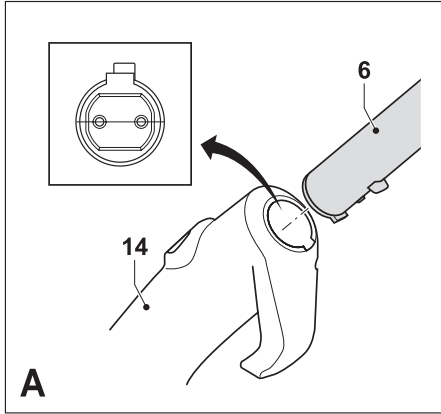
*A kéziszerszám
iparszerű használatra
nem ajánlott.*

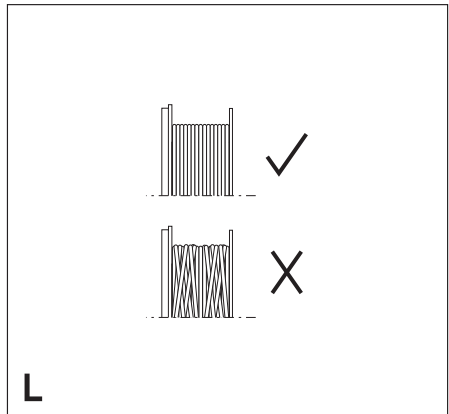
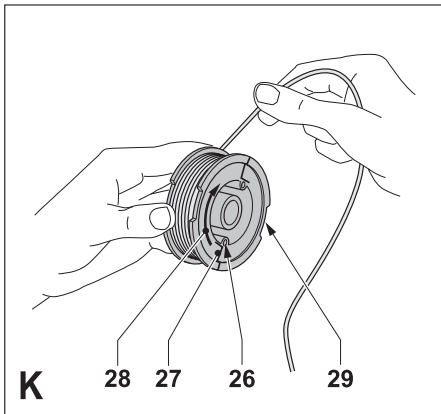
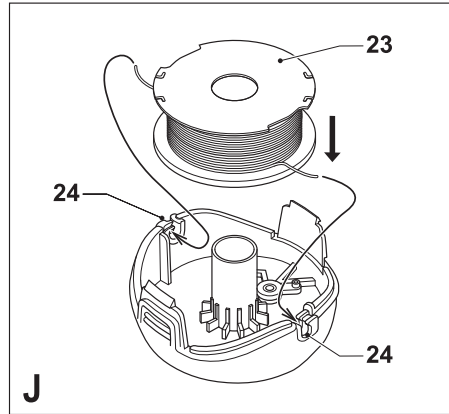
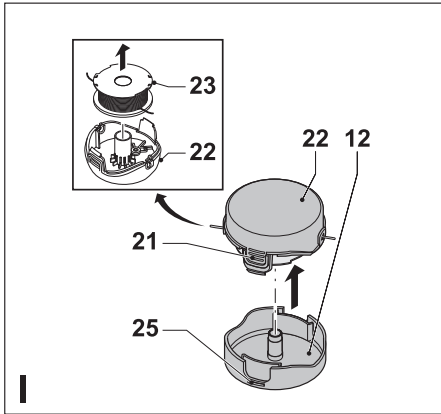
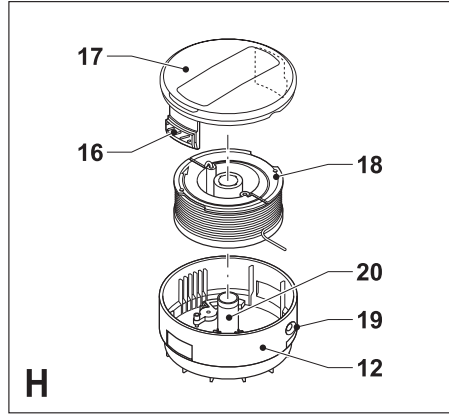
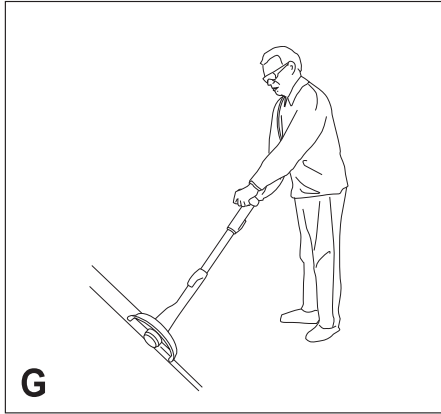
522101-05 H

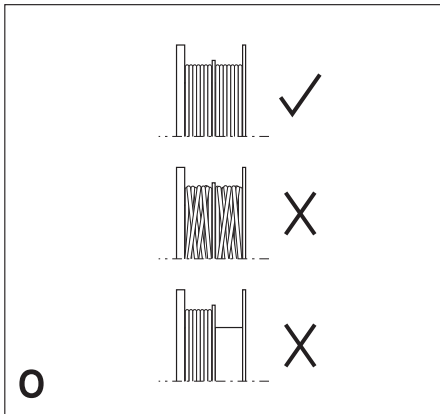
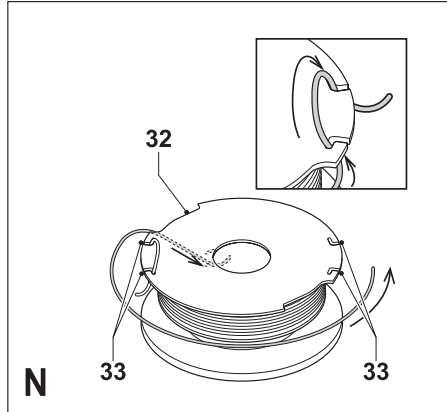
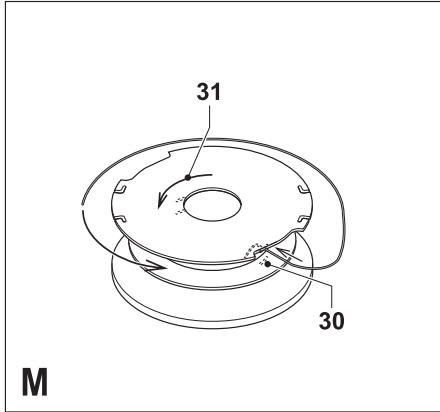
Fordítás az eredeti kezelési utasítás alapján készült

www.blackanddecker.eu

GL280
GL301
GL315
GL337
GL350







Rendeltetesszerű használat

Az Ön Black & Decker márkájú fűszegélyvágóját gyepszék vágására és igazítására, illetve kis területen való kaszálásra terveztük. A fűszegélyvágó iparszerű felhasználásra nem alkalmas.

Biztonsági előírások

Figyelmeztetés! Hálózati áramforrásról működtetett készülékek használatakor be kell tartani az alapvető biztonsági előírásokat, többek között a következőket a tűz, az áramütés, a személyi sérülés és az anyagi károkozás veszélyének elkerülése érdekében.

- ◆ A készülék használata előtt figyelmesen olvassa végig ezt a kézikönyvet.
- ◆ A szerszám rendeltetesszerű használatát ebben a kézikönyvben ismertetjük. A kézikönyvben nem ajánlott tartozék vagy felszerelés használata, illetve itt föl nem sorolt műveletek végzése, személyi sérülés és/vagy anyagi kár veszélyével jár.
- ◆ Őrizze meg ezt a kézikönyvet, hogy később is fellapozhassa.

A készülék használata

Mindig körültekintően használja a készüléket.

- ◆ Mindig viseljen biztonsági védőszemüveget.
- ◆ Ne engedje, hogy gyerekek vagy a használati utasítást nem ismerő személyek használják a készüléket.
- ◆ Ne engedje, hogy gyerekek vagy állatok a munkaterület közelébe menjenek, illetve hozzájűjanak a készülékekhez és a tápkábelhez.
- ◆ Gondos felügyelet szükséges, ha a készüléket olyan helyen használják, ahol gyerekek vannak a közelben.
- ◆ A készüléket fiatalok vagy fogyatékkal élők csak felügyelettel használhatják.
- ◆ A készülék nem játékszer.
- ◆ A készülék csak nappali fénynél vagy jó mesterséges világítás mellett használható.
- ◆ Csak száraz környezetben használható. Ne érje nedvesség a készüléket.
- ◆ Ne merítse vízbe.
- ◆ Ne nyissa föl a készülék burkolatát. A készülék belsejében nincsenek a felhasználó által szervizelhető alkatrészek.
- ◆ Robbanásveszélyes környezetben, például gyúlékony folyadékok, gázok vagy por jelenlétében, ne használja a készüléket.
- ◆ A készüléket soha ne húzza ki a kábelnél fogva a konnektorból, hogy elkerülje a dugasz és a kábel sérülését.

Mások biztonsága

- ◆ Ezt a szerszámot nem használhatják korlátozott fizikai, érzékelési és mentális képességekkel rendelkező, vagy gyakorlatlan és ismeretekkel nem rendelkező személyek (beleértve a gyermekeket is); kivétel, ha a biztonságukért felelős személy felügyeletet és tájékoztatást biztosít számukra.
- ◆ A gyerekeket felügyelni kell, nehogy játszanak a szerszámmal.

Maradványkockázatok

A biztonsági figyelmeztetésekben ismertetett kockázatok mellett más kockázatok is jellemezhetik a szerszám használatát. Ezek a kockázatok a szerszám rendeltetéstől eltérő, illetve huzamos használatából stb. adódhatnak.

A vonatkozó biztonsági előírások alkalmazása és a védőeszközök használata ellenére bizonyos kockázatokat (ún. maradványkockázatokat) nem lehet elkerülni. Ezek a következők:

- ◆ **A forgó/mozgó alkatrészek megérintése által okozott sérülés.**
- ◆ **Az alkatrészek, vágólapok, tartozékok cseréje által okozott sérülés.**
- ◆ **A szerszám huzamos használata által okozott egészségkárosodás. Ha valamely szerszámot huzamosabb ideig használ, akkor tartson rendszeresen szüneteket a munkában.**
- ◆ **Halláskárosodás.**
- ◆ **A használat közben famunkáknál keletkező por belégzése miatti egészségkárosodás, (különös tekintettel a tölgy, bükk és MDF anyagokra).**

Használat után

- ◆ A használaton kívüli készüléket száraz, jól szellőző helyen, gyerekektől elzárva tartsa.
- ◆ A készülék gyerekek elől elzárva tárolandó.
- ◆ Ha a készüléket egy járműben tárolja, illetve szállítja, vagy a csomagtartóban tartsa, vagy kösse le, hogy ne mozdulhasson el hirtelen sebesség- vagy irányváltáskor.

Átvizsgálás és javítás

- ◆ Használat előtt ellenőrizze, nem sérült-e a készülék, illetve nem hibás-e valamelyik alkatrésze. Ellenőrizze, nem törötték-e alkatrészei, vagy más körülmény nem akadályozza-e a készülék működését.
- ◆ Ne használja a készüléket, ha bármely alkatrésze sérült vagy hibás.
- ◆ Márkaszerelvben javíttassa meg a sérült, illetve hibás alkatrészt.
- ◆ Kizárólag a kézikönyvben leírt alkatrészeket szerelje le vagy cserélje ki.

Hosszabbító kábel használata

Mindig jóváhagyott, a készülék felvett teljesítményének megfelelő hosszabbító kábelt használjon (lásd a műszaki adatokat). A hosszabbító kábel kültéri használatra alkalmas, és ilyen értelmű jelöléssel ellátott legyen. Legfeljebb 30m hosszú és 1,5 mm² keresztmetszetű HO5VV-F hosszabbító kábelt használhat a termék teljesítményének csökkenése nélkül. Használat előtt vizsgálja meg a hosszabbító kábelt, nem láthatók-e rajta sérülés, kopás vagy előregedés jelei. A hibás, illetve sérült hosszabbító kábelt cserélje ki. Ha kábeldobot használ, mindig teljesen tekerje le a kábelt.

Kiegészítő biztonsági utasítások fűszegélyvágóhoz

Figyelmeztetés! A vágó alkatrészek a motor kikapcsolása után is forognak még.

- ◆ Ismerkedjen meg a készülék vezérlőivel és megfelelő használatával.
- ◆ Használat előtt ellenőrizze a tápkábelt és a hosszabbító kábelt, nem láthatók-e rajtuk sérülés, kopás vagy elöregedés jelei. Ha valamelyik kábel használat közben megsérül, azonnal csatlakoztassa le a hálózati áramforrásról. **NE ÉRJEN A KÁBELHEZ MIELŐTT ÁRAMTALANÍTANÁ.**
- ◆ Ne használja a készüléket, ha kábelei sérültek vagy elhasználdtak.
- ◆ Védje lábát magasszárú cipővel vagy csizmával.
- ◆ Viseljen hosszúnadrágot.
- ◆ A készülék használata előtt ellenőrizze, nincsenek-e a vágás útjában botok, kövek, drótok vagy más akadályok.
- ◆ Csak függőleges helyzetben használja a készüléket, a vágószál pedig a talaj közelében legyen. Soha ne kapcsolja be a készüléket más helyzetben.
- ◆ A készülék használatakor lassan mozogjon. Ne fedje, a frissen vágott fű nedves és csúszós.
- ◆ Ne dolgozzon meredek lejtőn. Lejtőn keresztbe haladva dolgozzon, ne föl-le irányba.
- ◆ Ne menjen át kavicsos ösvényen, úton működő készülékkel.
- ◆ Ne nyúljon a vágószálhoz, ha a készülék be van kapcsolva.
- ◆ Ne tegye le a készüléket, amíg a vágószál forgása le nem áll.
- ◆ Csak a megfelelő típusú vágószálat használja. Soha ne használjon fém vágószálat vagy horgász zsinórt.
- ◆ Legyen óvatos, ne érjen a zsinórvágó pengéhez.
- ◆ Ügyeljen, hogy a vágószál ne érintkezhesen a tápkábellel. Mindig tudja, hol fut a tápkábel.
- ◆ Kezét, lábát folyamatosan óvja a vágószáltól, különösen a motor bekapcsolásakor.
- ◆ A készülék használata előtt és esetleges ütődése után ellenőrizze, nem sérült vagy kopott-e; ha szükséges, javítsa ki.
- ◆ Soha ne dolgozzon védőburkolat nélküli készülékkel, illetve ha a burkolat sérült.
- ◆ Ügyeljen, nehogy sérülést szenvedjen a vágószál levágására szolgáló alkatrész miatt. Új vágószál kihúzása után mindig állítsa szokásos működési helyzetbe a gépet még a motor bekapcsolása előtt.
- ◆ Mindig győződjön meg róla, hogy a szellőzőnyílásokat nem tömíti-e el törmelék.
- ◆ Ne használja a pázsit-, illetve szegélyvágót, ha kábelei sérültek vagy elhasználdtak.
- ◆ Óvja a hosszabbító kábelt a vágó alkatrésztől.

Címkék a készüléken

A következő figyelmeztető jelzések láthatók a készüléken:



A készülék használata előtt olvassa el a használati utasítást.



Viseljen védőszemüveget a készülék használatakor.



Ne engedjen embereket és állatokat a vágási terület 6 m-es körzetébe.



Ne tegye ki a készüléket esőnek, nedvességnek.

Elektromos biztonság



A készülék kettős szigetelésű; ezért nincs szükség földelő vezetékre. Mindig ellenőrizze, hogy a szerszám adattábláján megadott feszültség egyezik-e a hálózati feszültséggel.

- ◆ Ha a hálózati kábel sérült, a veszély elkerülése érdekében azt a gyártóval vagy hivatalos Black & Decker vevőszolgálattal ki kell cseréltetni.

Leírás

Az Ön által vásárolt készülék a következő jellemzőkkel rendelkezik:

1. Be/ki üzemi kapcsoló
2. Fogantyú
3. Kábeltehermentesítő
4. Hálózati csatlakozó
5. Pótfogantyú
6. Nyél
7. Kábeltartó kampók
8. Vágófej állító gomb - csak GL315 és GL350 típusnál
9. Védőburkolat
10. Szálvágó él
11. Vágószál
12. Orsóház
13. Szélvezető - csak GL315 és GL350 típusnál
14. Vágófej

A készülék összeszerelése

Figyelem! Mielőtt elkezdi a gép összeszerelését, győződjön meg arról, hogy a készülék ki van kapcsolva, és a hálózati csatlakozó le van választva az áramforrásról.

A nyél vágófejre szerelése (A ábra)

- ◆ Állítsa a nyél (6) négyszögletű érintkezőjét egy vonalba a vágófejen (14) lévő csatlakozóval.
- ◆ Illesse a nyelet a vágófejbe és nyomja addig, amíg a helyére kattann.

A fogantyú nyélre szerelése (B ábra)

- ◆ Állítsa a nyél (6) kerek érintkezőjét egy vonalba a fogantyún (2) lévő csatlakozóval.
- ◆ Illesse a nyelet a fogantyúba és nyomja addig, amíg a helyére kattann.

A védőburkolat felszerelése (C ábra)

- ◆ Távolítsa el a csavart (15) a vágófejből.
- ◆ Helyezze a védőburkolatot a készülékre az ábra szerint.

- ◆ Határozottan nyomja a védőburkolatot (9) addig, amíg az be nem reteszlődik.
 - ◆ Rögzítse a védőburkolatot a csavarral.
- Figyelem!** Soha ne használja a készüléket addig, amíg a védőburkolat nincs megfelelően felszerelve.

A vágószál kioldása

A csomagolásban a vágószál az orsóházra van ragasztva.

- ◆ Távolítsa el a ragasztót, amely a vágószálat (11) az orsóházhoz (12) rögzíti.

A készülék áramforrásra való csatlakoztatása (D ábra)

- ◆ Csatlakoztassa az erre alkalmas hosszabbító kábelt a készülék dugaszoló aljzatához (4).
- ◆ Hurkolja át a kábelt a kábeltehermentesítőn (3).
- ◆ Csatlakoztassa a hosszabbító kábelt a konnektorba.

A vezeték tehermentesítéséhez ellenőrizze, hogy a kábeltehermentesítőre valóban rá van hurkolva a kábel, mielőtt csatlakozna az áramforráshoz.

Figyelem! Csak szabadtéri használatra alkalmas hosszabbító kábelt használjon! Amennyiben kábeldobon lévő hosszabbító kábelt használ, úgy azt a munka megkezdése előtt mindig teljesen tekerje le.

A készülék használata

Figyelem! Hagyja a készüléket a saját tempójában dolgozni. Ne a gép erőltetésével gyorsítsa a munkatempót. Ne terhelje túl a gépet.

A készülék beállítása fűszegély vagy szélező üzemben történő vágásra (E - G ábra) (csak GL315 és GL350 típusnál)

A gép használható fűszegélyvágó üzemmódban (lásd F ábra), vagy szélező üzemmódban a pázsit szélein esetleg virágágások mentén a túlságosan kilógó fűszálak levágására (lásd G ábra).

Fűszegélyvágó üzemmód (E és F ábra) (csak GL315 és GL350 típusnál)

A fűszegélyek vágásához a készülék fejét a F ábrán látható pozícióba kell hozni. Ha ez nem így van, akkor tegye az alábbiakat:

- ◆ Nyomja meg a vágófej beállító gombot (8).
- ◆ Fordítsa el a vágófejet (14) s eközben eressze el a gombot.
- ◆ Amikor a fej a megfelelő pozícióba kerül, a gomb bereteszlődik a helyére.

Megjegyzés: A nyél csak egy irányban fordítható el.

Szélező üzemmód (E és G ábra) (csak GL315 és GL350 típusnál)

A szélek vágásához a készülék fejét a G ábrán látható pozícióba kell hozni. Ha ez nem így van, akkor tegye az alábbiakat:

- ◆ Nyomja meg a vágófej beállító gombot (8).
- ◆ Fordítsa el a vágófejet (14) s eközben eressze el a gombot.
- ◆ Amikor a fej a megfelelő pozícióba kerül, a gomb bereteszlődik a helyére.

Megjegyzés: A nyél csak egy irányban fordítható el.

A készülék be- és kikapcsolása

- ◆ A gép bekapcsolásához húzza meg a kapcsolókart (1).
- ◆ A gép kikapcsolásához engedje el a kapcsolókart (1).

Figyelem! Soha ne próbálja meg a kapcsolókar rögzítését működő készüléknél.

javaslatok az optimális munkavégzéshez

Általánosságban

- ◆ Az optimális vágási eredmény eléréséhez csak száraz fűvet vágjon.

Fűszegélynyírás

- ◆ Tartsa a készüléket az F ábrán látható pozícióban.
- ◆ Lengesse könnyedén a fűszegélyvágót ide-oda, egyik oldalról a másikra.
- ◆ Ha hosszú fűvet vág, azt fokozatosan, kis lépésekben tegye a tetejétől kiindulva.
- ◆ Tartsa távol a készüléket keményebb tárgyaktól és érzékeny növényektől.
- ◆ Ha a készülék motorja elkezd lassabban pörögni, csökkentse a terhelést.

Szélezés (csak GL315 és GL350 típusnál)

Optimális vágási eredmény eléréséhez a fűszegély szélenek legalább 50mm mélynek kell lennie.

- ◆ Ne használja a készüléket fűszegély szélek létrehozására. Új fűszegély szél kiképzésére használjon élezőaszt.
- ◆ A G ábrán látható módon vezesse a gépet.
- ◆ Rövidebb vágási eredmény eléréséhez kissé döntse meg a készüléket.

Új orsó felszerelése (H - J ábra)

GL280/GL301 - Orsó egy damil szállal (H ábra)

A pótorsó damillal együtt (típuszám: A6481) megvásárolható a Black & Decker szakkereskedőknél.

- ◆ Válassza le a készüléket a hálózati áramforrásról.
- ◆ Tartsa a füleket (16) benyomva és távolítsa el az orsófedelet (17) az orsóháztól (12).
- ◆ Vegye ki az üres orsót (18) az orsóházból.
- ◆ Távolítsa el a fű- és egyéb maradványokat az orsófedélből és az orsóházból.
- ◆ Fogja meg az új orsót és tekerjen le kb. 9 cm vágószálat.
- ◆ Vezesse át a fűzőszemen (19) a vágószál véget
- ◆ Nyomja az új orsót a tengelyre (20) és forgassa meg egy kissé az orsót, amíg a helyére nem kerül. Ellenőrizze, hogy a vágószál nem szorult az orsó alá és az orsóházból 9 cm vágószál nyúlik ki.
- ◆ Igazítsa az orsófedél füleit az orsóház illesztékeibe.
- ◆ Nyomja az orsófedelet az orsóházba addig, amíg pontosan be nem illeszkedik a helyére.

Figyelem! Ha a vágószál túlnyúlik a vágó élen (10), vágja akkorára, hogy éppen csak érintse az élt.

GL315/GL350 - Orsó kettős damil szállal (I és J ábra)

A pótorsó damillal együtt (típusszám: A6441) és a komplett kazetta - mely az orsóra tekert vágószáלבól és az orsófedéből áll - (típuszám A6442 vagy A6488) is megvásárolható a Black & Decker szakkereskedőknél.

- ♦ Válassza le a készüléket a hálózati áramforrásról.
- ♦ Tartsa a fűleket (21) benyomva és távolítsa el az orsófedelelet (22) az orsóházról (12).
- ♦ Vegye ki az üres orsót (23) az orsófedélből.
- ♦ Távolítsa el a fű- és egyéb maradványokat az orsófedélből és az orsóházból.
- ♦ Nyomja az új orsót az orsófedél csapjaira. Forgassa meg egy kissé az orsót, amíg a helyére nem kerül.
- ♦ Az egyik vágószál véget oldja ki és vezesse át a megfelelő fűzőszemen (24)). A vágószálnak körülbelül 9 centiméterre kell kilógnia az orsófedélből.
- ♦ Oldja ki a másik vágószál véget is és vezesse át a másik fűzőszemen. A vágószálnak körülbelül 9 centiméterre kell kilógnia az orsófedélből.
- ♦ Igazítsa az orsófedél fűleit (21) az orsóház illesztékeibe (25).
- ♦ Nyomja az orsófedelelet az orsóházba addig, amíg pontosan be nem illeszkedik a helyére.

Figyelem! Ha a vágószál túlnyúlik a vágó élen (10), vágja akkorára, hogy éppen csak érintse az élt.

Új vágószál felcsévélése az üres orsóra (K - O ábra)

Az orsóra feltekerhet pót vágószálat is.

GL280/GL301 - Orsó egy damil szállal (K és L ábra)

A pót vágószál megvásárolható a Black & Decker szakkereskedőknél. (típuszám: A6170 (25m) és A6171 (40m)).

- ♦ Távolítsa el az üres orsót a készülékről a fent leírtak szerint.
- ♦ Távolítsa el az orsóról a maradványszálat.
- ♦ Vezessen 2 cm hosszú szálat az orsó egyik furatába (26) az ábrán látható módon.
- ♦ Hajtsa meg a szálat és biztosítsa az L-formájú vajatba (27).
- ♦ Csévélje fel a vágószálat az orsóra a nyíl (28) irányába. Ügyeljen arra, hogy a szálat egymás mellé, rétegesen tekersejje fel. Ne keresztezze a szálat.
- ♦ Ha a feltekercselt szál eléri a mélyedést (29), vágja el. Hagyja a szálat kb. 9 cm-el túlnyúlni az orsóból és tartsa meg az ujjával.
- ♦ A már korábban leírtak szerint helyezze az orsót a készülékre.

Figyelem! Csak megfelelő típusú Black & Decker vágószálat használjon.

GL315/GL350 - Orsó kettős damil szállal (M – O ábra)

A pót vágószál megvásárolható a Black & Decker szakkereskedőknél. (típuszám: A6440)

- ♦ Távolítsa el az üres orsót a készülékről a fent leírtak szerint.
- ♦ Távolítsa el az orsóról a maradványszálat.
- ♦ Az új vágószálat először az orsó felső részére csévélje fel:

- Vezessen 2 cm hosszú szálat az orsó felső részének vajatába (30), ahogy az ábrán látható.
- Csévélje fel a vágószálat az orsóra a nyíl (31) irányába. Ügyeljen arra, hogy a szálat egymás mellé, rétegesen tekersejje fel. Ne keresztezze a szálat.
- Ha a feltekercselt szál eléri a mélyedéseket (32), vágja el.
- Átmenetileg dugja a szálat az orsó egyik oldalának vajatába (33), ahogy az ábrán látható.
- ♦ Ismételje meg a már leírt módon a másik vágószállal ezt a műveletet az orsó alsó oldalán is. A szálvéget dugja a másik vajatba (33).
- ♦ A már korábban leírtak szerint helyezze az orsót a készülékre. Ne feledje a szálatokat a vajatokból (33) kioldani.

Figyelem! Csak a megfelelő típusú Black & Decker vágószálat használja. Ügyeljen arra, hogy az orsó mindkét részén legyen vágószál.

Hibaelhárítás

Ha az Ön készüléke nem rendeltetésszerűen működik, kövesse az alábbi instrukciókat. Ha a hiba nem hárítható el az alábbi módszerekkel, kérjük, forduljon a legközelebbi Black & Decker szervizhez.

Figyelem! Mielőtt bármilyen hibaelhárítási munkálatba kezdene, győződjön meg arról, hogy a készülék ki van kapcsolva, és a hálózati csatlakozó le van választva az áramforrásról.

A készülék fordulatszáma lassul

- ♦ Ellenőrizze, hogy az orsóház szabadon elforgatható-e. Szükség esetén óvatosan tisztítsa meg.
- ♦ Ellenőrizze, hogy az orsóházból ne lógjon ki a vágószál 9 cm-nél hosszabban. Ha mégis így van, vágja akkorára, hogy éppen csak érintse a vágó élt.

Az automatikus száladagoló nem működik

- ♦ Tartsa a fűleket benyomva és távolítsa el az orsófedelelet az orsóházról.
- ♦ Húzza ki a vágószálat, amíg az 9 cm-re kinyúlik az orsóházból. Ha nincs elegendő vágószál az orsón, helyezzen fel egy új orsót, vagy csévéljen újabb vágószálat az üres orsóra a fent leírtak szerint.
- ♦ Igazítsa az orsófedél fűleit az orsóház illesztékeibe.
- ♦ Nyomja az orsófedelelet az orsóházba addig, amíg pontosan be nem illeszkedik a helyére.
- ♦ Ha a vágószál túlnyúlik a vágó élen, vágja akkorára, hogy éppen csak érintse az élt.

Ha az automatikus száladagoló még ezek után sem működik, vagy az orsón lévő vágószál összetekeredett, próbálkozzon a következőkkel:

- ♦ Óvatosan tisztítsa meg az orsófedelelet és az orsóházat.
- ♦ Távolítsa el az orsót és ellenőrizze, hogy a kapcsolókar szabadon mozgatható-e.
- ♦ Távolítsa el az orsót és csévélje fel újra a vágószálat, pontosan úgy, ahogy a fentiekben leírtuk. Helyezze vissza az orsót az előzőek szerint.

Karbantartás

Az Ön hálózati/ akkumulátoros Black & Decker készülékét minimális karbantartás melletti hosszú távú felhasználásra terveztük. A folyamatos kielégítő működés feltétele a készülék megfelelő gondozása és rendszeres tisztítása.

Figyelmeztetés! A hálózati/ akkumulátoros készülék karbantartása előtt:

- ◆ Kapcsolja ki és húzza ki a konnektorból a gépet.
- ◆ Vagy kapcsolja ki és vegye le az akkumulátort róla, ha az különálló akkumulátorral működik.
- ◆ Vagy hagyja teljesen lemerülni az akkumulátort, ha az a géppel egybe van építve, majd ezután kapcsolja ki.
- ◆ Tisztítás előtt áramtalanítsa a töltőt. A rendszeres tisztításon kívül töltője nem igényel további karbantartást.
- ◆ Puha kefével vagy száraz törülközővel rendszeresen tisztítsa meg a készülék és a töltő szellőzőnyílásait.
- ◆ A motorburkolatot nedves ruhával tisztíthatja rendszeresen. Ne használjon súrolószert vagy oldószer alapú tisztítószereket.

Környezetvédelem



Elkülönítve gyűjtendő. A termék nem kezelhető normál háztartási hulladékként.

Ha egy nap úgy találja, hogy az Ön Black & Decker szerszáma cseréire szorul vagy a továbbiakban nincs rá szüksége, ne dobja ki a háztartási hulladékkal együtt. Gondoskodjék elkülönített kezeléséről.



A használt termékek és a csomagolás elkülönített kezelése lehetővé teszi anyagaik újrafelhasználását. Az újrafeldolgozott anyagok alkalmazása segít megelőzni a környezetszennyezést és csökkenti a nyersanyagszükségletet.

A helyi rendelkezések intézkedhetnek az elektromos termékek háztartási hulladéktól elkülönített gyűjtéséről a helyi hulladékgyűjtő helyeken, illetve olyan értelemben, hogy a helyi kereskedőnek kell gondoskodnia a termék visszavételéről új termék vásárlásakor.

A Black & Decker lehetőséget biztosít a Black & Decker termékek gyűjtésére és újrafeldolgozására, ha azok elérték élettartamuk végét. E szolgáltatás igénybevételéhez kérjük, vigye vissza a terméket bármely szerződéses szervizünkbe, ahol vállalatunk képviselőjében gondoskodnak annak elkülönített összegyűjtéséről.

Az Önhöz legközelebb eső hivatalos márkaszervizt a kézikönyvben megadott helyi Black & Decker képviselőt segítségével érheti el. Emellett a Black & Decker márkaszervizek listája, illetve eladásutáni szolgáltatásaink és azok elérhetőségének részletes ismertetése megtalálható a következő internetes címen: www.2helpU.com.

Műszaki adatok

		GL280 TÍPUS 2	GL301 TÍPUS 2	GL315 TÍPUS 3
Felvett feszültség	Vac	230	230	230
Felvett teljesítmény	W	300	300	320
Üresjárat				
fordulatszám	min ⁻¹	10 000	10 000	10 000
Súly	kg	2,2	2,2	2,2

		GL337 TÍPUS 2	GL350 TÍPUS 3
Felvett feszültség	Vac	230	230
Felvett teljesítmény	W	320	350
Üresjárat			
fordulatszám	min ⁻¹	10 000	10 000
Súly	kg	2,2	2,2

Kéz/kar súlyozott rezgésgyorsulás az EN 786 szerint:
= 4 m/s², toleranciafaktor (K) = 1,5 m/s²,

CE megfelelési nyilatkozat

GÉPI BERENDEZÉSEKRE VONATKOZÓ IRÁNYELV
KÖRNYEZETI ZAJ IRÁNYELV



GL280/GL301/GL315/GL337/GL350

Black & Decker kinyilvánítja, hogy a "Műszaki adatok" részben ismertetett termékek megfelelnek a következő irányelveknek és szabványoknak: 2006/42/EK, EN 60335-1, EN 60335-2-91.

2000/14/EK, Szegélyvágó $L \leq 50$ cm, VIII. melléklet
KEMA Quality B.V., Utrechtseweg 310, 6802 ED
Arnhem, Hollandia

A tanúsító szervezet azonosító száma: 0344

Hangteljesítményszint a 2000/14/EK szerint (12-as
cikkely, III-as függelék, $L \leq 50$ cm):

L_{WA} (mért hangteljesítményszint) 95 dB(A)
toleranciafaktor (K) = 3 dB(A)

L_{WA} (garantált hangteljesítményszint) 96 dB(A)
toleranciafaktor (K) = 3 dB(A)

A termékek szintén megfelelnek a 2004/108/EK
irányelvnek. Ha további információra lenne szüksége,
lépjen kapcsolatba a Black & Decker vállalattal
a következőkben megadott elérhetőségeken, ill. lásd
az elérhetőségeket a kézikönyv hátoldalán.

Az aláírás tulajdonosa a műszaki adatok
összeállításáért felelős személy; nyilatkozatát
a Black & Decker vállalat nevében adja.

Kevin Hewitt

Alelnök, Global Engineering
Black & Decker Europe, 210 Bath Road, Slough,
Berkshire, SL1 3YD
Egyesült Királyság
2010.03.31.

Angol szabadalmi igénybejelentés száma: 059745.6

Közösségi formatervezési mintaoltalmi bejelentés
számok: 340385-0001 & 339544-0001

Az Önhöz legközelebb eső hivatalos márkaszervizt
a kézikönyvben megadott helyi Black & Decker képviselet
segítségével érheti el. Alternatív megoldásként
a szerződött Black & Decker szervizek listája, illetve az
eladásutáni szolgáltatásaink és ezek elérhetőségének
részletes ismertetése a következő internetes címen érhető
el: **www.2helpU.com**

Kérjük, látogassa meg a **www.blackanddecker.hu**
weboldalunkat, hogy regisztrálja az új BLACK+DECKER
termékét, ill. hogy megismerje az új termékeinkkel
és egyedi ajánlatainkkal kapcsolatos legújabb híreinket.
A BLACK+DECKER márkával és termék-választékunkkal
kapcsolatos további tájékoztatást a **www.blackanddecker.hu**
internetes címen találhat.

zst00529651 - 18-01-2023

JÓTÁLLÁSI FELTÉTELEK

Gratulálunk Önnek ezen magas minőséget képviselő BLACK+DECKER készülék megvásárlásához!

Az elektromos kéziszerszámok minősége iránti elhivatottságunk jegyében a **jogszabályban előírtnál kedvezőbb, már 5.000,- Ft-tól 250.000,- Ft bruttó értékhatárig 2 év jótállást** vállalunk a fogyasztói szerződések esetében. **250.000,- Ft bruttó értékhatár felett a jogszabályban előírt 3 év időtartamú jótállást** vállaljuk.

Az áru hibás teljesítése esetén a fogyasztót a jogszabály szerinti kötelezettségszabályok gyakorolása térítésmentesen megilleti, e jogait a jótállás nem érinti. Felhívjuk szíves figyelmüket, hogy a termék ipari, professzionális felhasználásra nem alkalmazható!

1) A Stanley Black & Decker Hungary Kft. a jótállás, kellek- és termékszavatosság alapján végzett igényérvényesítést a Polgári Törvénykönyvről szóló 2013. évi V. törvény vonatkozó szabályozása, a 19/2014. (IV.29.) NGM rendelet és a 151/2003. (IX.22.) Kormányrendelet, továbbá a 373/2021. (VI.30.) Kormányrendelet szerint végzi a jótállási idő, illetve a kellek- és termékszavatossági jogok érvényesíthetőségének teljes időtartama alatt, aszerint, hogy a szerződés megkötésekor vagy azt megelőzően rendelkezésre álló, és kapcsolódó reklámokban foglalt feltételek szerint felel a hibás teljesítésért. Az igényérvényesítés lehetősége az áru részét képező, vagy azzal összekapcsolott digitális tartalomra és digitális szolgáltatásra is kiterjed.

- a) A fogyasztó jótállási igényét a jótállási jeggyel érvényesítheti, ezért kérjük azt őrizze meg. Nem tehető az érvényesítés feltételévé a termék felbontott csomagolásának a fogyasztó általi visszaszolgáltatása.
- b) Vásárláskor a forgalmazónak (kereskedőnek) a jótállási jegyben fel kell tüntetnie a vállalkozás nevét, a termék azonosítására alkalmas megnevezését és típusát, továbbá – ha van – gyártási számát, a gyártó nevét, címet, ha nem azonos a vállalkozással, valamint a szerződés-kötés, illetve a termék fogyasztó részére történő átadásának vagy vállalkozás általi üzembe helyezésének időpontját. A jótállási jegyet a forgalmazó (kereskedő) nevében eljáró személynek alá kell írnia és a kereskedés azonosítására alkalmas tartalmú (minimum cégnev, üzlet címe) bélyegzővel olvashatóan le kell bélyegezni, továbbá elektronikus dokumentumon történő átadás esetén tartalmaznia kell az elektronikus aláírást. Kérjük, kísérelje figyelemmel a jótállási jegy megfelelő érvényesítését, mivel a kijelölt szervizeknél a jótállási igény érvényes jótállási jeggyel érvényesíthető. Amennyiben a jótállási jegy szabálytalanul került kiállításra, jótállási igényével kérjük forduljon a terméket az Ön részére értékesítő partnerünkhöz (kereskedőhöz).
Az előírt tartalmú jótállási jegyet a vállalkozás elektronikus úton is átadhatja a fogyasztó részére, ha annak tartalma megfelel a fenti követelményeknek, és amelyre legkésőbb a termék átadása vagy üzembe helyezés napján köteles. Amennyiben nem köztvelem megküldéssel kerül sor az átadásra, hanem lefőtést biztosító elérési cím formájában, úgy a letölthetőség a jótállási idő végéig nem szüntethető meg.
- c) A jótállási jegy szabálytalan kiállítása vagy a fogyasztó rendelkezésére bocsátásának elmaradása nem érinti a jótállási érvényességét. Kérjük, hogy a jótállási jegyben kívül a nyugtát vagy számlát is szíveskedjen megőrizni a gyorsabb és hatékonyabb ügyintézés érdekében, mert a szerződés megkötése az ellenérték megfizetését igazoló bizonylattal is bizonyítható.
- d) Elvesztett jótállási jegyet csak a fogyasztótól szerződés létrejöttét igazoló nyugta vagy számla ellenében tudunk pótolni!

2) Nem terjed ki a jótállás:

- a) amennyiben a hiba oka rendeltetésellenes, illetve a mellékelt magyar nyelvű használati kezelési útmutatóban foglaltaktól eltérő használat, átalakítás, szakszerűtlen kezelés, helytelen tárolás, elemi kár vagy egyéb a vásárlás után a fogyasztó érdekkörében keletkezett ok miatt következik be;
- b) azon alkatrészekre, amelyek esetében a meghibásodás a jótállási időn belüli rendeltetéseszerű használat mellett az alkatrészek természetes elhasználódása, kopása miatt következett be (így különösen: fűrészlánc, fűrészlap, gyalukés, meghajtósíj, csapagykák, szénkéfe, csillagkerék);
- c) a készülék túlterhelése miatt jelentkező hibákra, amelyek a hajtómű meghibásodásához, vagy egyéb ebből adódó károkhoz vezetnek;
- d) a termék nem hivatalos szervizben történt javításából eredő hibákra;
- e) az olyan károsodásokra, amelyek nem gyári kiegészítő készülékek és tartozékok használatából adódnak; amennyiben a jótállásra kötelezett a szakszerviz vagy szakvélemény által bizonyított, hogy a hiba a fenti okok valamelyikére vezethető vissza.

3) A termék meghibásodása esetén a fogyasztót az alábbi jogok illetik meg:

- a) A fogyasztó elsősorban a kijavítás vagy csere iránti igényét a választása szerint a vállalkozás székhelyén, bármely telephelyén, fióktelepén, illetve kijavítás iránti igényét közvetlenül a jótállási jegyben feltüntetett javítószolgálatnál is érvényesítheti.
Termékszavatosság keretében a fogyasztó a jótállási jegyben feltüntetett gyártótól vagy forgalmazótól is követelheti a hiba kijavítását vagy a termék kicserélését, melyre a forgalomba hozatalról szármított két év elteltéig van lehetősége.
- b) Kérjük, hogy a hiba felfedezését követő legrövidebb időn belül szíveskedjen azt a vállalkozásnál vagy a szervizben bejelenteni. A fogyasztónak az árut a kijavítás vagy kicserélés teljesítése érdekében a vállalkozás rendelkezésére kell bocsátania. A vállalkozásnak a saját költségére kell biztosítania a kicserélt áru visszatételét.
- c) Ha a fogyasztási cikk a vásárlástól szármított három munkanapon belül meghibásodik, a fogyasztó ezen időtartamon belül kérheti annak kicserélését feltéve, hogy a meghibásodás a rendeltetéseszerű használatot akadályozza. A hiba fennállásának, vagy a rendeltetéseszerű használatot akadályozó mérték megállapításához a kereskedő/gyártó a szakszerviz közreműködését kérheti / vagy szakvéleményt szerezhet be.
Amennyiben a jótállási igény bejelentését követően a vállalkozás az igény teljesíthetőségéről azonnal nem tud nyilatkozni, úgy öt munkanapon belül, igazolható módon értesítenie kell a fogyasztót az álláspontjáról.
- d) A vállalkozásnak, illetve a javítószolgálatnak törekednie kell arra, hogy a kijavítást vagy kicserélést legfeljebb 15 napon belül megfelelő minőségben elvégezze, elvégeztesse. Ha a kijavítás vagy kicserélés időtartama a 15 napot meghaladja, akkor a vállalkozás a fogyasztót tájékoztatni köteles annak várható időtartamáról. A tájékoztatás a fogyasztó előzetes hozzájárulása esetén, elektronikus úton vagy a fogyasztó általi átvételre alkalmas más módon történik.
- Ha a jótállási időtartam alatt a termék első alkalommal történő javítása során megállapítását nyer, hogy a termék nem javítható, úgy a fogyasztó eltérő rendelkezése hiányában 8 napon belül ki kell cserélni. Ha a csereére nincs lehetőség, úgy a megfizetést igazoló bizonylaton szereplő bruttó vételárát 8 napon belül köteles a vállalkozás a fogyasztó részére visszatéríteni.
- Ha a jótállási időtartam alatt a termék 3 alkalommal történő javítást követően ismét meghibásodik - a fogyasztó eltérő rendelkezése hiányában, valamint ha a fogyasztó nem igényli a vételár arányos leszállítását, és nem kívánja a terméket a vállalkozás költségére kijavítani vagy mással kijavíttatni - úgy a megfizetést igazoló bizonylaton szereplő bruttó vételárát 8 napon belül köteles a vállalkozás a fogyasztó részére visszatéríteni.
- e) Ha a termék kijavítására a vállalkozás részére való köztöltés számított 30 napig nem kerül sor, a fogyasztó eltérő rendelkezése hiányában a vállalkozás köteles a terméket a határidő eredménytelen elteltét követő 8 napon belül kicserélni. Ha a csereére nincs lehetőség, úgy a megfizetést igazoló bizonylaton szereplő bruttó vételárát 8 napon belül köteles a vállalkozás a fogyasztó részére visszatéríteni.
- f) A fogyasztót az ellenszolgáltatás arányos leszállítását igényelheti, vagy a szerződéstől elállhat, ha a kötelezett a kijavítást vagy a kicserélést nem vállalta, e kötelezettségének nem tud eleget tenni, vagy ha a jogosultnak a kijavításhoz vagy kicseréléshez fűződő érdeke megszűnt. Az ellenszolgáltatás leszállítása akkor arányos, ha annak összege megegyezik a fogyasztónak szerződéseszerű teljesítés esetén járó, valamint a fogyasztó által ténylegesen megkapott áru értékének különbözötével.
- g) A vállalkozás megtagadhatja az áru szerződéseszerű vételét, ha a kijavítás, illetve a kicserélés lehetetlen, vagy ha az aránytalan többletköltséget eredményezne a vállalkozásnak, figyelembe véve valamennyi körülményt, ideértve a szolgáltatás hibátlan állapotban képviselt értékét, valamint a szerződésességét súlyát.
- h) A fogyasztó akkor is jogosult - a szerződésességét súlyához igazodva - az ellenszolgáltatás arányos leszállítását igényelni, vagy az adásvételi szerződést megszüntetni, ha
- a vállalkozás nem végezte el a kijavítást vagy kicserélést, vagy elvégezte azt, de részben vagy egészben nem teljesítette, vagy megtagadta az áru szerződéseszerű vételét;
- ismételt teljesítési hiba merült fel, annak ellenére, hogy a vállalkozás megkísérelte az áru szerződéseszerű vételét;
- a teljesítés hibája olyan súlyú, hogy azonnali árszállítást vagy az adásvételi szerződés azonnali megszüntetését teszi indokoltá; vagy
- a vállalkozás nem vállalta az áru szerződéseszerű vételét, vagy a körülményekből nyilvánvaló, hogy a vállalkozás észszerű határidőn belül vagy a fogyasztónak okozott jelentős érdeksérelem nélkül nem fogja az áru szerződéseszerű tenni.

- i) A fogyasztó adásvételi szerződés megszüntetésére vonatkozó kellekzsavatossági joga a vállalkozásnak címzett, a megszüntetésre vonatkozó döntést kifejező jognyilatkozattal gyakorolható.
 - j) Jelentéktelen hiba miatt elállásnak nincs helye. Ha a fogyasztó hibás teljesítésre hivatkozva kívánja megszüntetni az adásvételi szerződést, a vállalkozást terheli annak bizonyítása, hogy a hiba jelentéktelen.
 - k) Nem számít bele a jótállási időbe a kijavítási időnek az a része, amely alatt a fogyasztó a terméket nem tudta rendeltetészerűen használni.
 - l) A terméknek a kicseréléssel vagy kijavítással érintett részére a jótállási idő újból kezdődik.
- 4) A jótállás keretébe tartozó kijavítás vagy csere esetén a vállalkozásnak, illetve a javítószolgáltatnak a jótállási jegyen fel kell tüntetni:
- a kijavítás iránti igény bejelentésének és a kijavításra történő átvétel időpontját,
 - a hiba okát és a kijavítás módját;
 - a termék fogyasztó részére történő visszaadásának időpontját,
 - a kicserélés tényét és időpontját.

Fogyasztói jogvita esetén a fogyasztó a megyei (fővárosi) kereskedelmi és iparkamara által működtetett békéltető testület eljárását is kezdeményezheti!

Gyártó:

Black & Decker Europe,
270 Bath Road, Slough,
Berkshire, SL1 4DX
Egyesült Királyság

Forgalmazó:

Stanley Black & Decker Hungary Kft
1016. Budapest,
Mészáros u. 58/B
Tel.: +36-1-328-55-00

Központi Márkaszerviz

FIXIT Hungary Kft. 3526 Miskolc Zsolcai kapu 9-11. / 49
RMA system: <http://rma.fixit-service.com>
E-mail: blackanddecker@hu.fixit-service.com
Tel: +36 46 500 385

Kereskedő által a vásárlással egyidejűleg kitöltendő

Kereskedő neve és címe:

.....

A fogyasztási cikk megnevezése:.....

Típusa:

Gyártási száma:

Szerződés kötés és a termék fogyasztó részére történő átadásának dátuma:

A fogyasztási cikk bruttó vételára:.....,-Ft

..... P.H.

Aláírás

Kereskedő által kitöltendő kicserélés esetén

A fogyasztó a hibás terméket valamennyi tartozékával átadta.

A kicserélés időpontja:

..... P.H.

Aláírás

A hibátlan terméket átvettem.

A kicserélt új termék átvételének időpontja:

.....

..... fogyasztó aláírása

Kijavítás esetén a szerviz tölti ki:**1. javítás**

A kijavítási igény bejelentésének és a kijavításra átvétel időpontja

.....

Szervizbe érkezés időpontja:

Munkalap száma:

A bejelentett hiba oka.....

Elvégzett javítás:

Szervizből kiadás időpontja:.....

A fogyasztó részére történő visszaadás időpontja:

Amennyiben a termék nem javítható, a csereigény alapos: igen / nem (aláhúzással jelölendő)

..... P.H.

aláírás

2. javítás

A kijavítási igény bejelentésének és a kijavításra átvétel időpontja

.....

Szervizbe érkezés időpontja:

Munkalap száma:

A bejelentett hiba oka.....

Elvégzett javítás:

Szervizből kiadás időpontja:.....

A fogyasztó részére történő visszaadás időpontja:

Amennyiben a termék nem javítható, a csereigény alapos: igen / nem (aláhúzással jelölendő)

..... P.H.

aláírás

3. javítás

A kijavítási igény bejelentésének és a kijavításra átvétel időpontja

.....

Szervizbe érkezés időpontja:

Munkalap száma:

A bejelentett hiba oka.....

Elvégzett javítás:

Szervizből kiadás időpontja:.....

A fogyasztó részére történő visszaadás időpontja:

Amennyiben a termék nem javítható, a csereigény alapos: igen / nem (aláhúzással jelölendő)

..... P.H.

aláírás

4. javítás

A kijavítási igény bejelentésének és a kijavításra átvétel időpontja

.....

Szervizbe érkezés időpontja:

Munkalap száma:

A bejelentett hiba oka.....

Elvégzett javítás:

Szervizből kiadás időpontja:.....

A fogyasztó részére történő visszaadás időpontja:

Amennyiben a termék nem javítható, a csereigény alapos: igen / nem (aláhúzással jelölendő)

..... P.H.

aláírás

DeWALT Szervizpartnerek

Stanley Black&Decker Hungary Kft kereskedelmi képviselet			
		Tel.	Fax.
Iroda	1016 Bp. Mészáros u 58/b.	214-05-61 403-65-33	214-69-35

Központi Márkaszerviz			
		Tel/fax	
FIXIT Hungary Kft.	Zsolcai kapu 9-11 3526 Miskolc	+36 46 500 385	blackanddecker@ hu.fixit-service.com https://rma.fixit-service.com/

CZ ZÁRUČNÍ LIST

PL KARTA GWARANCYJNA

H JÓTÁLLÁSI JEGY

SK ZÁRUČNÝ LIST



CZ měsíců
H hónap

12

PL miesięcy
SK mesiacov

CZ Výrobní kód	Datum prodeje	Razítko prodejny Podpis	
H Gyári szám	A vásárlás napja	Pecsét helye Aláírás	
PL Numer seryjny	Data sprzedaży	Stempel Podpis	
SK Číslo série	Dátum predaja	Pečiatka predajne Podpis	

CZ

Adresy servisu
Band Servis
Klásterského 2
CZ-140 00 Praha 4
Tel.: 00420 244 403 247
Fax: 00420 241 770 167

Band Servis
K Pasekám 4440
CZ-760 01 Zlín
Tel.: 00420 577 008 550,1
Fax: 00420 577 008 559
<http://www.bandservis.cz>

H

FIXIT Hungary Kft.
Zsolcai kapu 9-11
3526 Miskolc
Tel.: +36 46 500 385
e-mail: blackanddecker@hu.fixit-service.com
<https://rma.fixit-service.com/>

PL

Adres servisu centralnego
ERPATECH
ul. Bakaliowa 26
05-080 Mościska
Tel.: 022-8620808
Fax: 022-8620809

SK

Adresa servisu
Band Servis
Paulínska ul. 22
SK-917 01 Trnava
Tel.: 00421 335 511 063
Fax: 00421 335 512 624

CZ Dokumentace záruční opravy
H A garanciális javítás dokumentálása
PL Przebieg napraw gwarancyjnych
SK Záznamy o záručných opravách

CZ	Číslo	Datum příjmu	Datum zakázky	Číslo zakázky	Závada	Razítko Podpis
H	Sorszám	Bejelentés időpontja	Javítási időpont	Javítási munkalapszám	Hiba jelleg oka	Pecsét Aláírás
	Jótállás új határideje					
PL	Nr.	Data zgłoszenia	Data naprawy	Nr. zlecenia	Przebieg naprawy	Stempel Podpis
SK	Číslo dodávky	Dátum nahlásenia	Dátum opravy	Číslo objednávky	Popis poruchy	Pečiatka Podpis