

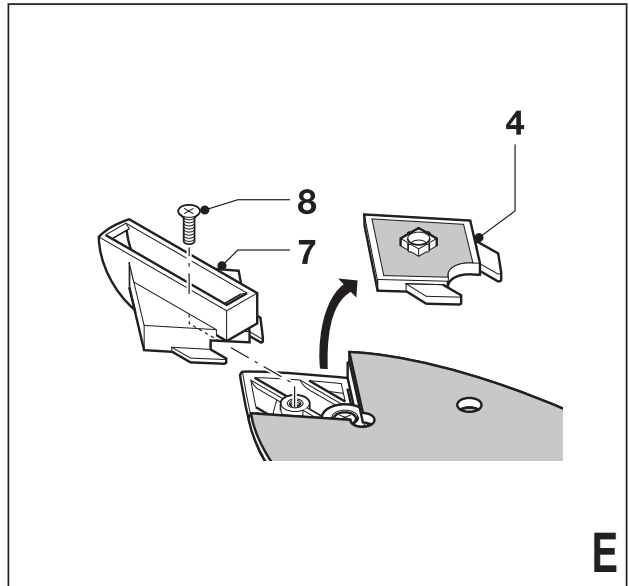
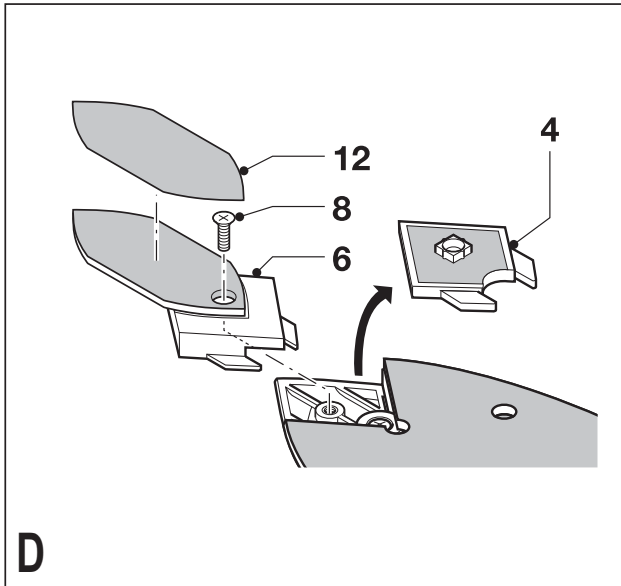
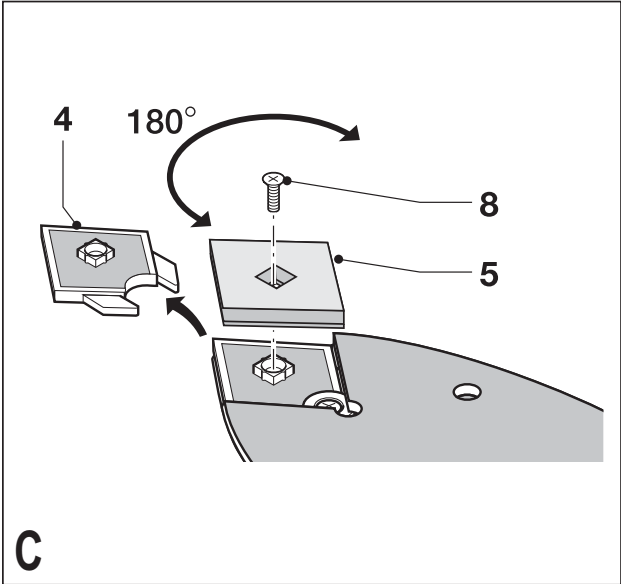
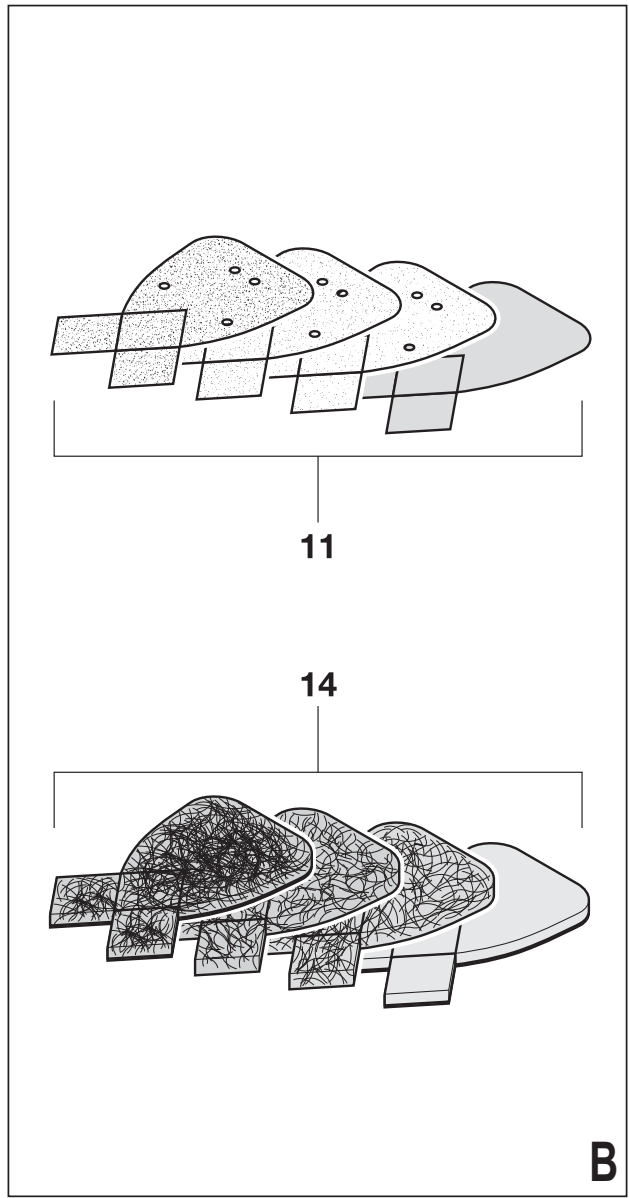
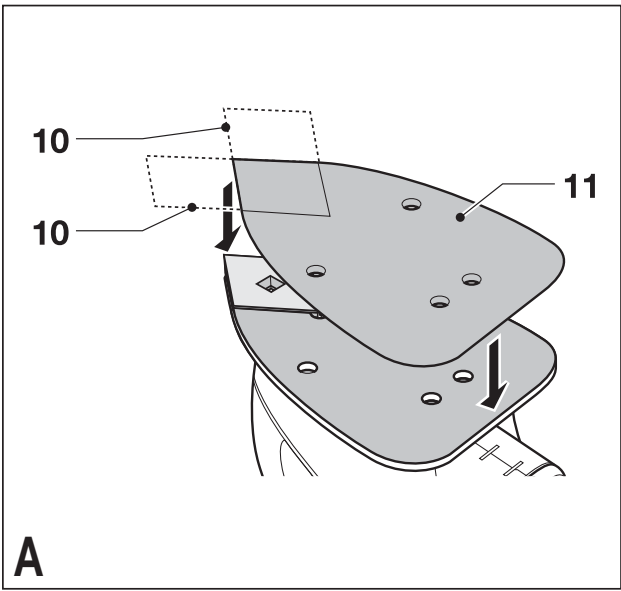
*A kéziszerszám
iparszerű használatra
nem ajánlott.*

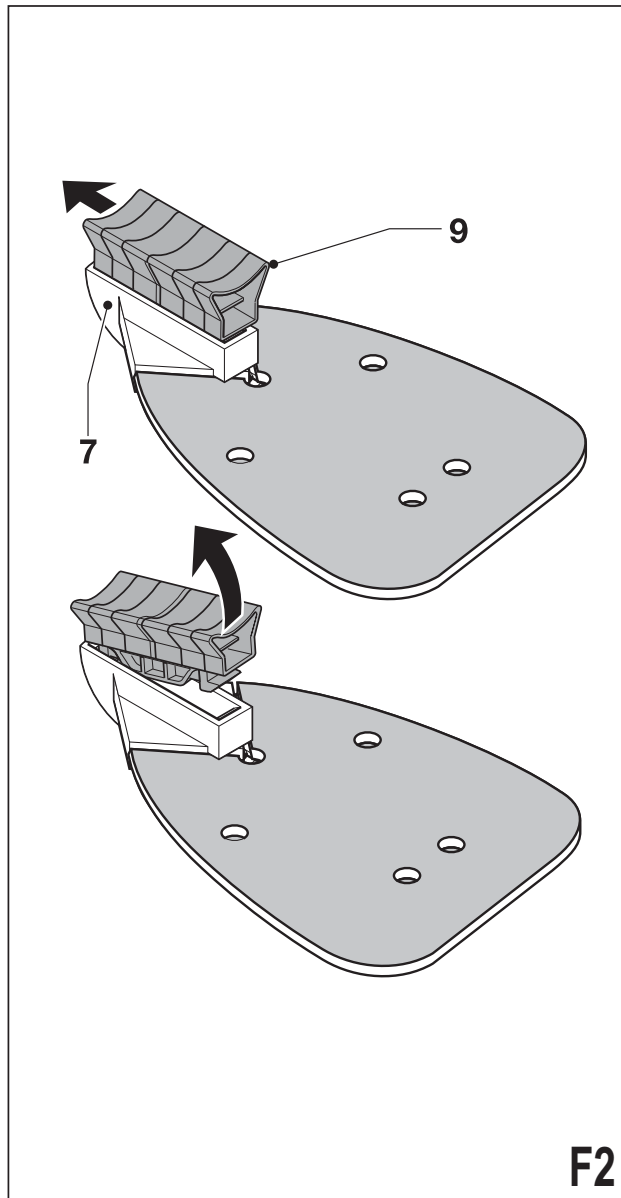
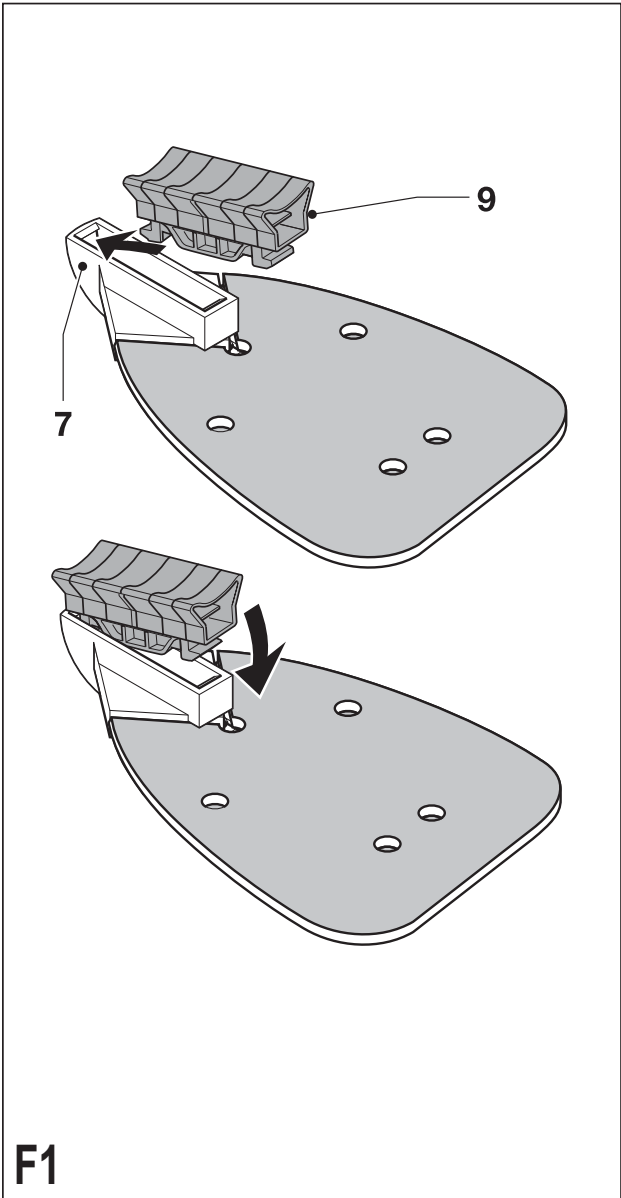
533222-63 H

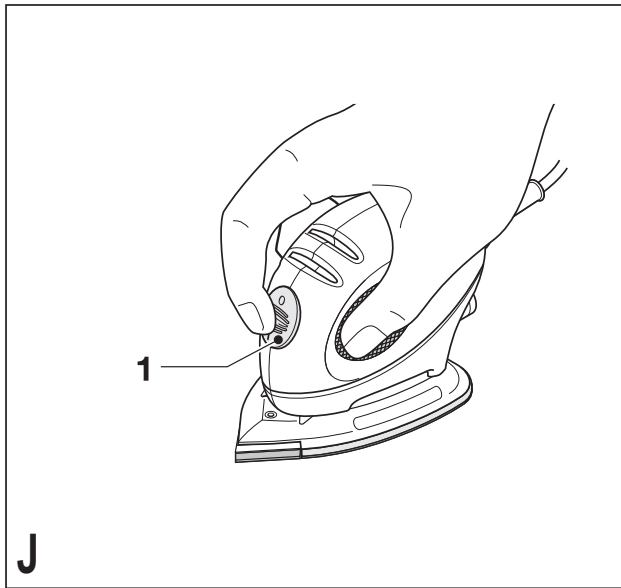
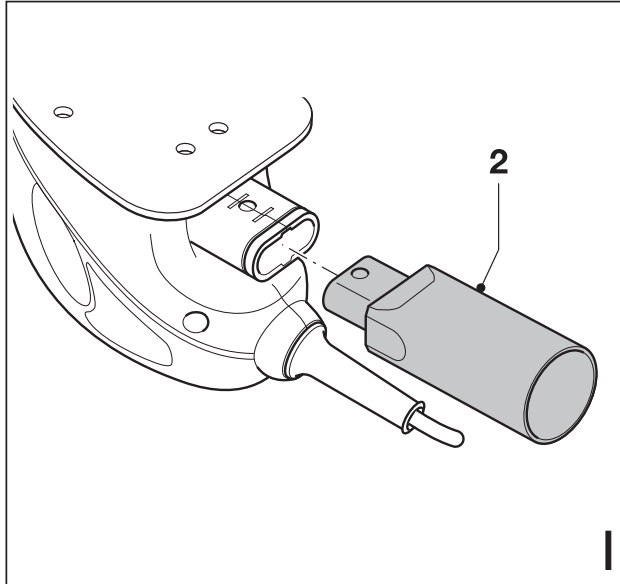
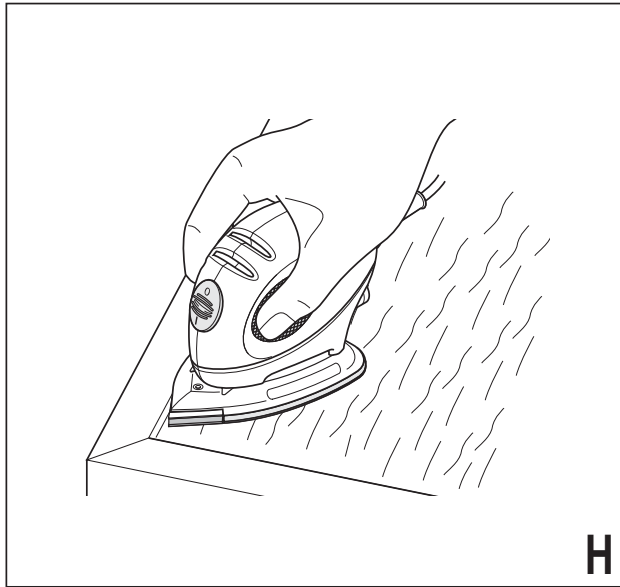
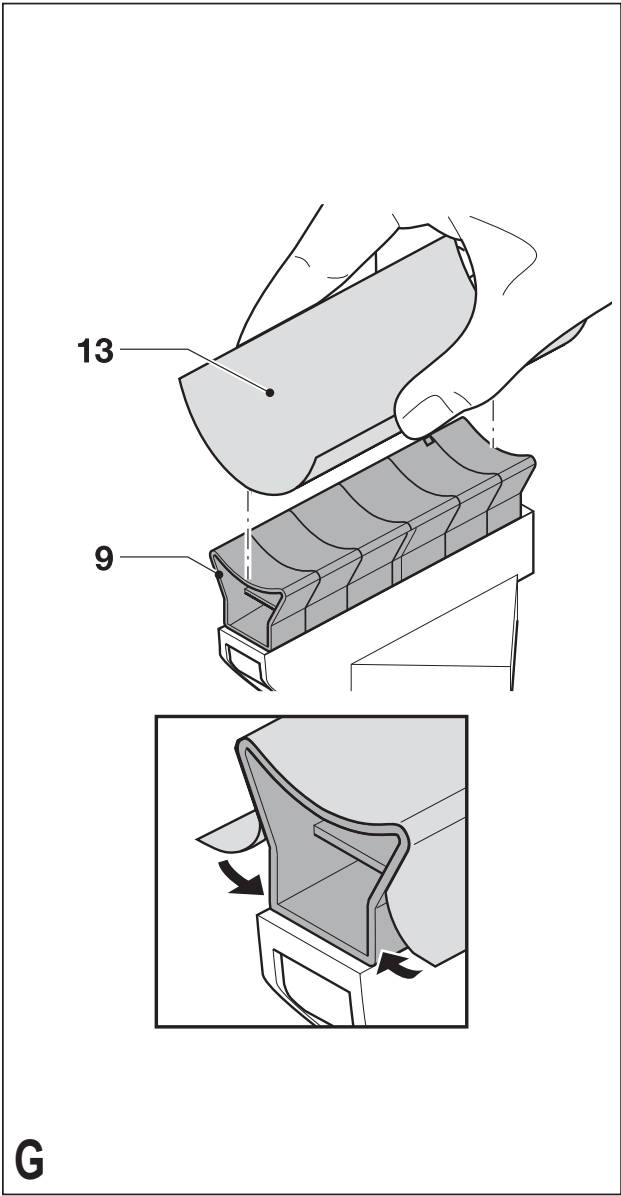
Fordítás az eredeti kezelési utasítás alapján készült

www.blackanddecker.eu

KA160
KA161







Rendeltetésszerű használat

Szívből gratulálunk új Black & Decker Csiszológépéhez. Ezt a készüléket faanyagok, fémek, műanyagok és lakkozott felületek csiszolására valamint polírozására terveztük. A Csiszológép iparszerű felhasználásra nem alkalmas.

Biztonságtechnikai előírások

Általános biztonságtechnikai előírások



Figyelem! Olvasson el minden biztonsági figyelmeztetést és útmutatást. Az alábbi figyelmeztetések és útmutatások figyelmen kívül hagyása áramütést, tüzet és/vagy súlyos sérülést okozhat.

Kérjük, gondosan őrizze meg a kezelési útmutatót, hogy a későbbiekben is bármikor utánanézhessen a géppel kapcsolatos összes információnak. Az „elektromos szerszám” kifejezés a figyelmeztetésekben az Ön által használt hálózati (vezetékes) vagy akkumulátoros (vezeték nélküli) elektromos szerszámot jelenti.

1. A munkaterület biztonsága

- Tartsa rendben a munkahelyét.** A zsúfolt, rendetlen munkaterület növeli a balesetveszélyt.
- Ne használja a készüléket robbanás és tűzveszélyes helyeken, például gyúlékony folyadékok és gázok közelében.** Az elektromos szerszámokban képződő szikrától a por vagy a gázok meggyulladhatnak.
- Tartsa távol a gyerekeket.** Ha elterelik a figyelmét, elveszítheti a szerszám feletti uralmát.

2. Elektromos biztonság

- Az elektromos szerszám dugaszának kialakítása feleljen meg a hálózati csatlakozóaljzat kialakításának. Soha ne alakítsa át a csatlakozódugaszt. Földelt elektromos szerszámhoz ne használjon adapter dugaszt.** Eredeti (nem átalakított) csatlakozó és ahhoz illő fali aljzatok használata mellett kisebb az áramütés veszélye.
- Kerülje az érintkezést földelt fémtárgyakkal (például csövek, radiátorok, tűzhelyek és hűtőszekrények).** Ha teste földelést kap, nagyobb az áramütés veszélye.
- Ne hagyja szabadban a gépet, óvja az esőtől.** Ha víz kerül az elektromos szerszám belsejébe, megnövekszik az áramütés veszélye.
- Bánjon gondosan a kábellel. Soha ne a kábelnél fogva vigye a gépet, és kérjük, ne a kábelnél fogva húzza ki a villásdugót a konnektorból. Tartsa távol a kábelt éles szélektől, védje olajtól és hőtől.** A sérült vagy összekuszálódott kábel növeli az áramütés veszélyét.
- A szabadban kizárólag csak az arra jóváhagyott és jelöléssel ellátott hosszabbító kábelt szabad használni.** Szabadban való használatra alkalmas hosszabbító kábellel csökkenti az áramütés veszélyét.

- Ha az elektromos szerszám nedves helyen való használata elkerülhetetlen, az elektromos biztonság növelhető egy hibaáramvédő kapcsoló előkapcsolásán keresztül.** Hibaáramvédő kapcsoló használata mellett kisebb az áramütés veszélye.

3. Személy védelem

- Ne veszítse el éberségét, figyeljen mindig arra, amit tesz, használja az összes érzékszervét. Ne használja a készüléket, ha fáradt, ha gyógyszer, alkohol hatása vagy gyógykezelés alatt áll.** Elektromos szerszám használata közben egy pillanatnyi figyelmetlenség is súlyos személyi sérülést okozhat.
 - Használjon személyi védőberendezést. Mindig viseljen védőszemüveget.** A védőberendezések (például pormaszk, biztonsági csúszásmentes cipő, védősisak vagy hallásvédő) csökkentik a személyi sérülés veszélyét.
 - Akadályozza meg a készülék véletlen beindulását. Ellenőrizze, hogy a szerszám kapcsolója kikapcsolt állásban van-e, mielőtt a szerszámot a hálózatra és/vagy akkumulátorra csatlakoztatja, a kezébe veszi vagy hordozza.** Ne szállítsa a feszültség alatt lévő gépet ujjával az üzemi kapcsolón, mert bekapcsolt szerszámok szállítása balesetveszélyes.
 - Bekapcsolás előtt távolítsa el a gépről a szerelőkulcsot.** Forgó alkatrészen felejtett szerelőkulcs a gép beindulásakor személyi sérülést okozhat.
 - Álljon biztonságosan. Kerülje a rendellenes testtartást, és egyensúlyát soha ne veszítse el munkavégzés közben.** Így a szerszámot váratlan helyzetekben is jobban tudja irányítani.
 - Viseljen megfelelő munkaruházatot. Ne hordjon ékszert vagy laza ruházatot munkavégzés közben. Hosszú haj esetében használjon sapkát, hogy ne zavarja a munkában. A laza ruházat, az ékszerek vagy a hosszú haj beleakadhatnak a mozgó alkatrészekbe.**
 - Ha a készüléken megtalálható a porelszívási lehetőség, vagy a porzsák, úgy ügyeljen arra, hogy megfelelően csatlakoztassa és használja ezeket munka közben.** Porelszívó berendezéssel csökkenthetők a porral összefüggő veszélyek.
- #### 4. Elektromos szerszámok használata és gondozása
- Ne erőltesse a szerszámot. A megfelelő szerszámot használja.** A termékkel jobban és biztonságosabban elvégezheti a munkát, hogy ha a teljesítmény kategóriájának megfelelően használja.
 - Ne használja a gépet, ha a kapcsoló nem működőképes.** A sérült vagy hibás alkatrészek javítását vagy cseréjét csak a kijelölt szakszervezetek végezhetik. kapcsolóhibás elektromos szerszámok használata veszélyes, azokat meg kell javítani.
 - Mindig áramtalanítsa a készüléket, ha nem használja azt; mielőtt változtatna a gép bármely**

beállításán; tartozékot vagy feltétet cserél; valamint a termék elraktározása előtt. Ezekkel a megelőző biztonsági intézkedésekkel csökkenti a szerszám véletlen beindulásának esélyét.

- d. **Ha nem használja a készüléket, tartsa száraz, gyermekek elől gondosan elzárt helyen; ne engedje, hogy olyan személyek használják, akik nem ismerik a készüléket vagy ezen útmutatásokat.** Az elektromos szerszám gyakorlatlan felhasználó kezében veszélyes.
- e. **Tartsa karban az elektromos szerszámokat. Ellenőrizze a részegységeket, olajozásukat, esetleg előforduló töréseit, a kézvédő vagy a kapcsoló sérüléseit és minden olyan rendellenességet, ami befolyásolhatja a készülék használatát. Ha sérült a szerszám, használat előtt javíttassa meg.** A nem megfelelően karbantartott elektromos szerszámok számos balesetet okoznak.
- f. **A vágóéleket tartsa élesen és tisztán.** A megfelelően karbantartott éles vágóél kisebb valószínűséggel szorul be, és könnyebben irányítható.
- g. **Az elektromos szerszámot, tartozékokat és szerszámszárakat a használati utasításnak megfelelően használja, a munkakörülmények és az elvégzendő feladat figyelembe vételével.** Nem az adott célra készült elektromos szerszám használata veszélyhelyzetet teremthet.

5. Javítás

- a. **Javítást csak szakszerviz végezhet, és csak eredeti gyári alkatrészeket szabad felhasználni.** Ezzel biztosítja az elektromos szerszám folyamatos biztonságát.

Elektromos szerszámokra vonatkozó kiegészítő biztonsági figyelmeztetések



Figyelem! Kiegészítő biztonságtechnikai előírások csiszolókhöz

- ◆ **Az elektromos szerszámot szigetelt markolati felületénél fogva tartsa, mert a csiszolópapír / talp saját kábelével érintkezhet.** Élő vezetékkel való találkozás a készülék fém részeit is élővé, vezetővé teszi, és így áramütés veszélyét jelenti a felhasználó számára.
- ◆ **Használjon satut vagy más leszorító eszközt a munkadarab rögzítésére, vagy más praktikus módon stabil felületre rögzítse és támassza meg a munkadarabot.** Ha a munkadarabot a kezében tartja vagy a testéhez szorítja, az instabillá válik, Ön pedig elveszítheti a szerszám feletti uralmát.
- ◆ **Figyelem!** A csiszolás során keletkező por belélegzése veszélyes lehet a kezelő és az arra járók egészségére. Hordjon a por és gőzök belélegzésének megakadályozására készült pormaszkot, és ügyeljen arra, hogy a munkaterületre belépők is viseljenek megfelelő védőeszközöket.
- ◆ A csiszolás után alaposan távolítsa el minden port.

- ◆ Ólomtartalmú festékréteg vagy némely faanyag, illetve fém csiszolása közben mérgező por keletkezik, ezért nem ajánlott ilyen felületek csiszolása:
 - Leginkább a gyerekek és terhes nők a veszélyeztetettek.
 - A munkaterületen ne egyen, igyon és ne dohányozzon.
 - A porokat és a többi hulladékot biztonságosan selejtezze le/ártalmatlanítsa.
- ◆ Ezt a készüléket nem használhatják olyan személyek (a gyermekeket is beleértve), akik nincsenek fizikai, érzékelési vagy mentális képességeik teljes birtokában, vagy nincs meg a szükséges tapasztalatuk és tudásuk, kivéve, ha a biztonságukért felelős személy felügyeletet vagy a készülék használatához megfelelő kioktatást biztosít számukra. Ügyeljen arra, hogy a gyerekek ne játsszanak a készülékkel.
- ◆ A készülék rendeltetésszerű használatát ebben a kézikönyvben ismertetjük. Az Ön biztonsága érdekében csak olyan tartozékot, illetve kiegészítő berendezést használjon, melyet a kezelési utasítás ajánl.

Mások biztonsága

- ◆ Ezt a készüléket nem használhatják olyan személyek (a gyermekeket is beleértve), akik nincsenek fizikai, érzékelési vagy mentális képességeik teljes birtokában, vagy nincs meg a szükséges tapasztalatuk és tudásuk, kivéve, ha a biztonságukért felelős személy felügyeletet vagy a készülék használatához megfelelő kioktatást biztosít számukra.
- ◆ Ügyeljen arra, hogy a gyerekek ne játsszanak a készülékkel.

Maradványkockázat

A szerszám használata további, a biztonsági figyelmeztetések között esetleg nem szereplő maradványkockázatokkal járhat. Ezek a kockázatok a nem rendeltetésszerű használatból, a huzamos ideig tartó használatból, stb. eredhetnek.

Bizonyos kockázatok a vonatkozó biztonsági előírások betartása és a védőberendezések használata ellenére sem kerülhetők el. Ezek a következők lehetnek:

- ◆ **Forgó-mozgó alkatrészek érintése által okozott sérülések.**
- ◆ **Alkatrészek, vágóélek, tartozékok cseréje közben bekövetkező sérülések.**
- ◆ **A szerszám huzamos idejű használata miatt bekövetkező sérülések. Ha a szerszámot huzamos ideig használja, rendszeresen iktasson be szüneteket.**
- ◆ **Halláskárosodás.**
- ◆ **Fűrészpor belélegzése miatti egészségi veszély (pl. tölgy, bükk és MDF lap csiszolásánál).**

Vibráció

A műszaki adatlapon és a megfelelőségi nyilatkozatban feltüntetett vibráció kibocsátási értékeket az EN 60745 szabványnak megfelelően határoztuk meg, így azok felhasználhatók az egyes szerszámoknál mért értékek

összehasonlítására is. A megadott érték felhasználható a vibrációnak való kitettség mértékének előzetes becsléséhez is.

Figyelem! A tényleges vibráció kibocsátási érték az elektromos szerszám használata során eltérhet a feltüntetett értéktől, a használat módjától függően. A tényleges vibrációs szint az itt feltüntetett szint fölé is emelkedhet.

A 2002/44/EK irányelv által a géppel rendszeresen dolgozók számára megkövetelt szükséges biztonsági intézkedések meghatározásához végzett vibrációs kitettség kiértékelése során a kitettség kiértékelésénél a napi kitettséget jelentő időn túl figyelembe kell venni a tényleges használat körülményeit, illetve azt, hogy a szerszámot hogyan használják, ideértve a munkafolyamat minden egyes részét, pl. azokat az időszakokat is, amikor a szerszám ki van kapcsolva vagy üresen jár.

Címkék a szerszámon

A szerszámon a következő piktogramok láthatók:



Figyelem! A sérülésveszély csökkentése érdekében a felhasználónak át kell olvasnia a kezelési kézikönyvet.

Elektromos biztonság



Ez a készülék kettősszigetelésű, ezért a földelés nem szükséges. Mindig ellenőrizze, hogy a hálózati feszültség megfelel-e a gép adattábláján feltüntetettnek!

- ◆ Ha a hálózati kábel sérült, a veszély elkerülése végett cseréltesse ki egyik Black & Decker szakszervizzel.

Jellemzők

A készülék a következő jellemzőkkel rendelkezik:

1. Üzemi (be/ki) kapcsoló
2. Porelszívó csomagtartó
3. Csiszolótalp
4. Csúcsrész tartó
5. Csiszolótalp-csúcs
6. Ujjcsiszoló feltét
7. Profilcsiszoló feltét (csak KA160K/KA161K típusúhoz)
8. Csavar
9. Csiszolóprofilok (csak KA160K/KA161K típusúhoz)

Továbbá a készülékhez a következő tartozékok lehetnek csomagolva:

Tartozék

- ◆ Durva szemcsés csiszolópapír
- ◆ Közepes finomságú csiszolópapír
- ◆ Finom szemcsés csiszolópapír
- ◆ Extra finomságú csiszolópapír

Ajánlott felhasználási mód

Gyors festék, lakk és rozsdaréteg eltávolítására.
Festék, lakk és rozsdaréteg eltávolítására.
Ívelt felületekre és finom csiszolásra.
Festékrétegek közötti csiszolásra.

Tartozék

- ◆ Deltacsiszoló csúcsok
- ◆ Polírozó / fényező-gyapjú
- ◆ Szürke habszivacs
- ◆ Vörös párna
- ◆ Szürke csiszolópapír
- ◆ Kontúr feltétek

Ajánlott felhasználási mód

Sarkok és nehezen elérhető helyek csiszolására.
Fémek polírozására, lakkrétegek fényezésére, üvegtisztításra.
Polírozó anyag felvitelére és eltávolítására.
Intenzív dörzsölésre és rozsdá eltávolításra.
Műanyagok polírozására.
Ívek és profilok csiszolására.

Összeszerelés

Figyelem! Mielőtt elkezd a gép összeszerelését, győződjön meg arról, hogy a hálózati csatlakozó le van választva az áramforrásról, és a készülék ki van kapcsolva.

Csiszolópapírok felhelyezése (A és B ábra)

- ◆ Távolítsa el a két gyémánt formájú csúcsot (10) a csiszolópapírról (11).
- ◆ Tartsa úgy a készüléket, hogy a csiszolótalp felfele nézzen.
- ◆ Helyezze a csiszolópapírt (11) a csiszolótalpra, bizonyosodjon meg róla, hogy a csiszolópapíron levő lyukak a talpon levő lyukakkal pontosan egybeesnek.

A gyémánt formájú csiszolócsúcs (10) elfordítható, illetve kicserélhető, ha elhasználódott.

- ◆ Ha a csiszolócsúcs eleje elkopott, távolítsa el a csiszolópapírról, fordítsa el 180°-al és illessze vissza a csiszolótalpra.
- ◆ Ha a csiszolócsúcs mindkét vége elkopott, távolítsa el a csiszolótalpról és helyezzen fel egy új csúcsot.
- ◆ A polírozó szivacs és csiszolópárnák (14) szintén ilyen módon illeszthetők a csiszolótalpra.

Csiszolótalp csúcsa (C ábra)

Ha a csiszolótalp-csúcs (5) vagy a csúcsrész tartó (4) elkopott, ezek megfordíthatóak vagy cserélhetőek. Alkatrészként vagy tartozékként megvásárolhatóak a Black & Decker szakkereskedésekben.

- ◆ Távolítsa el a csavart (8).
- ◆ Fordítsa meg, vagy cserélje ki az elkopott részt.
- ◆ Helyezze vissza a csavart és szorítsa meg.

Ujjcsiszoló feltét (D ábra)

Az ujjcsiszoló feltét finom deltacsiszolásra, illetve nehezen elérhető helyek csiszolására használható.

- ◆ Távolítsa el a csavart (8).
- ◆ Távolítsa el a gyémánt formájú csúcsrész tartót (4) a csiszolótalpról.
- ◆ Helyezze fel az ujjcsiszoló feltétet (6) a csiszolótalpra.
- ◆ Helyezze vissza a csavart és szorítsa meg.
- ◆ Illessze fel a megfelelő csiszolópapírt (12) az ujjcsiszoló feltételre.

Profilcsiszoló feltét (csak KA160K/KA161 típushoz) (E ábra)

A profilcsiszoló feltét kontúrok csiszolására használható.

- ◆ Távolítsa el a csavart (8).
- ◆ Távolítsa el a gyémánt formájú csúcsrész tartót (4) a csiszólótól.
- ◆ Helyezze fel a profilcsiszoló feltétet (7) a csiszólótalpra.
- ◆ Helyezze vissza a csavart és szorítsa meg.

Csiszoló profilok felhelyezése és eltávolítása (F1 és F2 ábra)

- ◆ Válassza ki az aktuális alkalmazáshoz legmegfelelőbb csiszoló profilt.
- ◆ Helyezze a csiszoló profil (9) egyik végét a profilcsiszoló feltét (7) elülső végében található vágatba.
- ◆ Nyomja a csiszoló profil másik végét addig, amíg teljesen beilleszkedik a helyére.
- ◆ Az eltávolításhoz, nyomja előre a csiszoló profilt, majd húzza ki a hátsó végét a profilcsiszoló feltétből. (F2 ábra).

Csiszolópapír felhelyezése a csiszoló profilra (G ábra)

- ◆ Igazítsa egy vonalba a megfelelő csiszolópapírt (13) a csiszoló profillal (9).
- ◆ Nyomja a csiszolópapírt a csiszoló profilra, ellenőrizze, hogy a csiszolópapír teljesen hozzáigazodik a profil alakjához.

A készülék használata

Figyelem! Használat közben soha ne fedje le a készülék levegőréseit. A H ábrán látható pozícióban tartsa a készüléket. Ellenőrizze, hogy a csiszólótalp teljesen felfekszik a munkadarabra.

Porszívó csatlakoztatása (I. ábra)

Fanyagok csiszolásánál a készülékkel szállított porszívó adapter segítségével csatlakoztathatja a porszívót a gépre. A készülék porszívóval való összekapcsolásához a következőképpen járjon el:

Figyelem! Győződjön meg arról, hogy a hálózati csatlakozó le van választva az áramforrásról, és a készülék ki van kapcsolva.

- ◆ Illessze a porszívó csonkot (2) a készülék hátulján található adapterre.
- ◆ Csatlakoztassa az erre alkalmas porszívó csövét a porszívó csonk csatlakozójára.

A készülék használata

Figyelem! Hagyja a készüléket saját tempójában működni. Ne terhelje túl.

A készülék be és kikapcsolása (J ábra)

Figyelem! Mielőtt rácsatlakoztatja a készüléket a fő áramforrásra, győződjön meg arról, hogy a készülék ki van kapcsolva.

- ◆ A gép beindításához nyomja meg az üzemi kapcsoló (1) „I” jelöléssel ellátott részét.

- ◆ A készülék kikapcsolásához nyomja meg az üzemi kapcsoló (1) „O” jelöléssel ellátott részét.

Tartozékok

A készülék teljesítménye nagymértékben függ a felhasznált tartozékoktól. A Black & Decker és Piranha tartozékok magas minőség standardnak megfelelően vannak konstruálva és tervezésükkor a készülék teljesítményének optimalizálása volt a fő cél. A legjobb teljesítményt a fenti tartozékok felhasználásával érheti el.

Karbantartás

Az Ön készüléke minimális karbantartás mellett hosszú távú felhasználásra lett tervezve. A készülék folyamatos megfelelő működése nagymértékben függ az alapos ápolástól és a rendszeres tisztítástól.

Figyelem! Bárminemű karbantartás megkezdése előtt kapcsolja ki és áramtalanítsa a szerszámot.

- ◆ Puha kefével vagy száraz törlőkendővel rendszeresen tisztítsa meg a gép levegőréseit.
- ◆ Nedves ronggyal rendszeresen tisztítsa meg a motorházat. Ne használjon súroló hatású vagy oldószer alapú tisztítószeret.

Tápcsatlakozó cseréje (csak az Egyesült Királyságban és Írországban)

Ha új tápcsatlakozó dugaszra van szüksége:

- ◆ A régi dugaszt biztonságos módon semmisítse meg.
- ◆ A barna vezetékét kösse az új dugasz fáziscsatlakozójához.
- ◆ A kék vezetékét kösse a nulla csatlakozóhoz.

Figyelem! A földelő csatlakozóhoz nem kell vezetékét kötnie. Kövesse a minőségi dugaszokhoz mellékelt szerelési útmutatót. Ajánlott biztosíték: 5 A.

Környezetvédelem



Elkülönítve gyűjtendő. Ezt a terméket el kell különíteni a normál háztartási hulladéktól.

Egy napon, mikor készüléke eléri technikai élettartamának végét, vagy nincs további szüksége rá, gondoljon a környezetvédelemre. A terméket a normál háztartási hulladéktól elkülönítve kell megsemmisíteni.



A használt termékek és csomagolásuk elkülönített kezelése lehetővé teszi az anyagok újrafeldolgozását. Újrahasznosított vagy újrafeldolgozott anyagok segítségével a környezetszennyezés, illetve a nyersanyagok iránti igény nagymértékben csökkenthető.

A helyi előírások rendelkezhetnek az elektromos készülékek háztartási hulladéktól elkülönített begyűjtéséről, helyhatósági hulladéklerakó helyeken vagy a kereskedők által új termék megvásárlásakor.

Black & Decker termékeire az élettartamuk lejártával visszavételi lehetőséget kínál. Ez a szolgáltatás ingyenes. Ha igénybe veszi, kérjük, juttassa el készülékét

a legközelebbi szervizbe, melyekről a Magyarországi Képviseletnél érdeklődhet.

Az Önhez legközelebbi márkaszerviz címét a helyi Black & Decker képviselettől vagy ebből a kézikönyvből tudhatja meg. A szervizzel kapcsolatosan a következő Internet oldalon is felvilágosítást kaphat: www.2helpU.com.

Műszaki adatok

		KA160/KA161 1-es típus
Feszültség	V _{AC}	230
Névleges teljesítmény	W	55
Üresjárat fordulatszám	min ⁻¹	11 000
Súly	kg	0,8

Hangnyomásszint az EN 60745 szabvány szerint:
Hangnyomás (L_{pA}) 66 dB(A), bizonytalanság (K) 3 dB(A),
Hangteljesítmény szint (L_{WA}) 79 dB(A), bizonytalanság (K) 3 dB(A)

Vibrációs összérték (triax vektorösszeg) az EN 60745 szabvány szerint:
Vibráció kibocsátási érték (a_n) 5,6 m/s², bizonytalanság (K) 1,5 m/s²

CE megfelelési nyilatkozat

GÉPEKRE VONATKOZÓ IRÁNYELV



KA160/KA161

A Black & Decker tanúsítja, hogy ezek a termékek KA160/KA160K megfelelnek a következő irányelveknek és szabványoknak: 2006/42/EK, EN 60745-1, EN 60745-2-4

További tájékoztatásért forduljon a Black & Decker vállalathoz a következőkben megadott vagy a kézikönyv végén megtalálható elérhetőségeken.

Az aláírás tulajdonosa a műszaki adatok összeállításáért felelős személy; nyilatkozatát a Black & Decker vállalat nevében adja.

Kevin Hewitt
Alelnök, Global Engineering
Black & Decker Europe,
210 Bath Road, Slough,
Berkshire, SL1 3YD
Egyesült Királyság
2010. március 31.

Az Önhez legközelebb eső hivatalos márkaszervizt a kézikönyvben megadott helyi Black & Decker képviselet segítségével érheti el. Alternatív megoldásként a szerződött Black & Decker szervizek listája, illetve az eladásutáni szolgáltatásaink és ezek elérhetőségének részletes ismertetése a következő internetes címen érhető el: www.2helpU.com.

Kérjük, látogassa meg a www.blackanddecker.hu weboldalunkat, hogy regisztrálja az új Black & Decker termékét, ill. hogy megismerje az új termékeinkkel és egyedi ajánlatainkkal kapcsolatos legújabb híreinket. A Black & Decker márkával és termékválasztékunkkal kapcsolatos további tájékoztatást a www.blackanddecker.hu internetes címen találhat.

BLACK & DECKER JÓTÁLLÁSI JEGY ÉS JÓTÁLLÁSI FELTÉTELEK

Gratulálunk Önnek ennek az értékes Black & Decker készülék megvásárlásához.

Azon termékeinkre, amelyet fogyasztói szerződés keretében háztartási, hobby célra vásárolnak **24 hónap jótállást vállalunk.**

A termék iparszerű használatra nem alkalmas!

A jótállás a fogyasztó jogszabályból eredő jogait nem érinti.

1) A Stanley Black & Decker Hungary Kft. a jótállás, kellek- és termékszavatosság keretében végzett javításokat vagy a termék kicserélését 19/2014. (IV.29.) NGM rendelet és a 151/2003. (IX.22.) Kormányrendelet szerint végzi a jótállási idő, illetve a kellek- és termékszavatossági jogok érvényesíthetőségének teljes időtartama alatt.

- a) A fogyasztó jótállási igényét a jótállási jeggyel érvényesítheti, ezért kérjük azt őrizze meg.
- b) Vásárláskor a forgalmazónak (kereskedőnek) a jótállási jegyen fel kell tüntetnie a fogyasztási cikk azonosításra alkalmas megnevezését, típusát, gyártási számát, továbbá – amennyiben van ilyen – azonosításra alkalmas részeinek meghatározását, illetve a fogyasztó részére történő átadásának időpontját. A jótállási jegyet a forgalmazó (kereskedő) nevében eljáró személynek alá kell írnia és a kereskedés azonosítására alkalmas tartalmú (minimum cégnév, üzlet címe) bélyegzővel olvashatóan le kell bélyegezni. Kérjük, kísérelje figyelemmel a jótállási jegy megfelelő érvényesítését, mivel a kijelölt szervizeknél a jótállási igény csak érvényes jótállási jeggyel érvényesíthető. Amennyiben a jótállási jegy szabálytalanul került kiállításra, jótállási igényével kérjük forduljon a terméket az Ön részére értékesítő partnerünkhöz (kereskedőhöz). A jótállási jegy szabálytalan kiállítása vagy a fogyasztó rendelkezésére bocsátás elmaradása nem érinti a jótállási érvényességét. Kérjük, hogy a jótállási jegyen kívül a nyugtát vagy számlát is szíveskedjen megőrizni a gyorsabb és hatékonyabb ügyintézés érdekében, mert a szerződés megkötése az ellenérték megfizetését igazoló bizonylattal is bizonyítható.
- c) Elvesztett jótállási jegyet csak a fogyasztói szerződés létrejöttét igazoló nyugta vagy számla ellenében tudunk pótolni!

2) **Nem terjed ki a jótállás:**

- a) amennyiben a hiba oka rendeltetésellenes, illetve a mellékelt magyar nyelvű használati kezelési útmutatóban foglaltaktól eltérő használat, átalakítás, szakszerűtlen kezelés, helytelen tárolás, elemi kár vagy egyéb a vásárlás után a fogyasztó érdekkörében keletkezett ok miatt következik be;
- b) amennyiben a terméket iparszerű (professzionális) célokra használták, kölcsönzési szolgáltatás nyújtásához használták fel (nem fogyasztói szerződés);
- c) azon alkatrészekre, amelyek esetében a meghibásodás a jótállási időn belüli rendeltetészerű használat mellett az alkatrészek természetes elhasználódása, kopása miatt következett be (így különösen: fűrészlánc, fűrészlap, gyalukés, meghatószíj, csapágyak, szénkefe, csillagkerék);
- d) a készülék túlterhelése miatt jelentkező hibákra, amelyek a hajtómű meghibásodásához, vagy egyéb ebből adódó károkhoz vezetnek;
- e) a termék nem hivatalos szervizben történt javításából eredő hibákra;
- f) az olyan károsodásokra, amelyek nem eredeti Black & Decker kiegészítő készülékek és tartozékok használatából adódnak **amennyiben a szakszerviz bizonyítja, hogy a hiba a fenti okok valamelyikére vezethető vissza.**

3) A fogyasztó a kijavítás vagy csere iránti igényét a jótállási időn belül a kereskedőnél, illetve kijavítás iránti igényét a jótállási jegyen feltüntetett javítószolgálatnál is érvényesítheti.

Termékszavatossági igényét kérjük a jótállási jegyen feltüntetett gyártónak vagy forgalmazónak szíveskedjen bejelenteni.

- a) Nem számít bele a jótállási időbe a kijavítási időnek az a része, amely alatt a fogyasztó a terméket nem tudta rendeltetészerűen használni.
 - b) A terméknek a kicseréléssel vagy kijavítással érintett részére a jótállási idő újból kezdődik.
 - c) Ha a fogyasztási cikk a vásárlástól (üzembe helyezéstől) számított három munkanapon belül meghibásodik, a fogyasztó ezen időtartamon belül kérheti annak kicserélését feltéve, hogy a meghibásodás a rendeltetészerű használatot akadályozza. A hiba fennállásának, vagy a rendeltetészerű használatot akadályozó mérték megállapításához a kereskedő kérheti a szakszerviz közreműködését.
 - d) Amennyiben a jótállási igény bejelentését követően a kereskedő az igény teljesíthetőségéről azonnal nem tud nyilatkozni, úgy őt munkanapon belül kell értesítenie a fogyasztót az álláspontjáról.
 - e) Ha a kijavítás vagy a csere nem lehetséges, a fogyasztó választása szerint műszakilag és értékében hasonló készülék kerül felajánlásra, vagy a vételár arányos leszállítására kerül sor, avagy visszafizetésre kerül a vételár.
 - f) A termék hibája miatt a fogyasztó a forgalmazótól is követelheti a hiba kijavítását vagy a termék kicserélését a forgalomba hozattól számított két év elteltéig (termékszavatosság).
- 4) A jótállás alapján történő javítás során a forgalmazónak, illetve a javítószolgálatnak (kereskedőnek) törekednie kell arra, hogy a kijavítást legfeljebb 15 napon belül megfelelő minőségben elvégezze, elvégeztesse.

A jótállás keretébe tartozó kijavítás vagy csere esetén a forgalmazó, illetve a javítószolgálat a jótállási jegyen köteles feltüntetni:

- a kijavítás iránti igény bejelentésének és a kijavításra történő átvétel időpontját,
- a hiba okát és a kijavítás módját;
- a termékfogyasztó részére történő visszaadásának időpontját,
- a kicserélés tényét és időpontját.

A termék meghibásodása esetén a fogyasztót az alábbi jogok illetik meg:

Elsősorban - választása szerint - kijavítást vagy kicserélést követelhet. A csereigény akkor megalapozott, ha a termék a fogyasztónak okozott jelentős kényelmetlenség nélkül, megfelelő minőségben és ésszerű határidőn belül, értékcsökkenés nélkül nem javítható ki, vagy nem kerül kijavításra.

Ha az előírt módon történő kijavításra, illetve kicserélésre vonatkozó kötelezettségének a forgalmazó nem tud eleget tenni, a fogyasztó – választása szerint – a vételár arányos leszállítását igényelheti, a hibát a forgalmazó költségére maga kijavíttathatja, vagy elállhat a szerződéstől (a hibás áru visszaszolgáltatásával egyidejűleg kérheti a nyugtán vagy számlán feltüntetett bruttó vételár visszatérítését). Jelentéktelen hiba miatt elállásnak nincs helye!

Kérjük, hogy a hiba felfedezését követő legrövidebb időn belül szíveskedjen azt a szervizben vagy a forgalmazónál bejelenteni. A kijavítást vagy kicserélést - a dolog tulajdonságaira és a fogyasztó által elvárható rendeltetésére figyelemmel - megfelelő határidőn belül, a fogyasztó érdekeit kímélve kell elvégezni.

Gyártó:	Forgalmazó:
Black & Decker Europe,	Stanley Black & Decker Hungary Kft
210 Bath Road, Slough,	1016. Budapest,
Berkshire, SL13YD,	Mészáros u. 58/B
Egyesült Királyság	

Fogyasztói jogvita esetén a fogyasztó a megyei (fővárosi) kereskedelmi és iparkamarák mellett működő békéltető testület eljárását is kezdeményezheti!

Kereskedő által a vásárlással egyidejűleg kitöltendő

Kereskedő neve és címe:

A fogyasztási cikk megnevezése:

Típusa:

Gyártási száma:

Szerződéskötés és a termék fogyasztó részére történő átadásának dátuma: P.H.
 aláírás

Kereskedő által kitöltendő kicserélés esetén

A fogyasztó a hibás terméket valamennyi tartozékával átadta.

A kicserélés időpontja: P.H.
 aláírás

A hibátlan terméket átvettem.

A kicserélt új termék átvételének időpontja:

 fogyasztó aláírása

Kijavítás esetén a szerviz tölti ki:

1. javítás

A kijavítás iránti igény bejelentésének és a kijavításra átvétel időpontja:

A bejelentett hiba oka és a kijavítás módja:

A fogyasztó részére történő visszaadás időpontja:

Amennyiben a termék nem javítható, a csereigény alapos:
 igen / nem (aláhúzással jelölendő)
 P.H.
 aláírás

3. javítás

A kijavítás iránti igény bejelentésének és a kijavításra átvétel időpontja:

A bejelentett hiba oka és a kijavítás módja:

A fogyasztó részére történő visszaadás időpontja:

Amennyiben a termék nem javítható, a csereigény alapos:
 igen / nem (aláhúzással jelölendő)
 P.H.
 aláírás

2. javítás

A kijavítás iránti igény bejelentésének és a kijavításra átvétel időpontja:

A bejelentett hiba oka és a kijavítás módja:

A fogyasztó részére történő visszaadás időpontja:

Amennyiben a termék nem javítható, a csereigény alapos:
 igen / nem (aláhúzással jelölendő)
 P.H.
 aláírás

4. javítás

A kijavítás iránti igény bejelentésének és a kijavításra átvétel időpontja:

A bejelentett hiba oka és a kijavítás módja:

A fogyasztó részére történő visszaadás időpontja:

Amennyiben a termék nem javítható, a csereigény alapos:
 igen / nem (aláhúzással jelölendő)
 P.H.
 aláírás

Stanley Black & Decker Hungary Kft

Iroda	1016 Bp. Mészáros u 58/b.	Tel. 214-05-61	Fax. 214-69-35
--------------	----------------------------------	---------------------------------	---------------------------------

Központi Márkaszerviz

Elérhetőség		Tel/fax	
ROTEL Kft. Márkaszerviz	1163 Bp. (Sashalom) Thököly út 17.	403-22-60, 404-00-14, 403-65-33	service@rotelkft.hu www.rotelkft.hu
INOX Kereskedelmi és Szolgáltató Kft.	Szolnoki út 27-29. 6000 Kecskemét	+36 30 370 7033	szerviz@inox.hu www.inox.hu/

CZ ZÁRUČNÍ LIST

PL KARTA GWARANCYJNA

H JÓTÁLLÁSI JEGY

SK ZÁRUČNÝ LIST



**BLACK &
DECKER**[®]

CZ měsíců
H hónap

24

PL miesiące
SK mesiacov

CZ	Výrobní kód	Datum prodeje	Razítko prodejny Podpis
H	Gyári szám	A vásárlás napja	Pecsét helye Aláírás
PL	Numer seryjny	Data sprzedaży	Stempel Podpis
SK	Číslo série	Dátum predaja	Pečiatka predajne Podpis

(CZ)

Adresy servisu
Band Servis
Klásterského 2
CZ-140 00 Praha 4
Tel.: 00420 244 403 247
Fax: 00420 241 770 167

Band Servis
K Pasekám 4440
CZ-76001 Zlín
Tel.: 00420 577 008 550,1
Fax: 00420 577 008 559
http://www.bandservis.cz

(H)

Black & Decker Központi
Garanciális-és Márkaszerviz
1163 Budapest
(Sashalom) Thököly út 17.
Tel.: 403-2260
Fax: 404-0014
www.rotelkft.hu

INOX Trading and
Manufacturing LLC
Szolnoki út 27-29.
6000 Kecskemét
Tel.: +36 30 370 7033
e-mail: szerviz@inox.hu
www.inox.hu/

(PL)

Adres serwisu centralnego
ERPATECH
ul. Bakaliowa 26
05-080 Mościska
Tel.: 022-8620808
Fax: 022-8620809

(SK)

Adresa servisu
Band Servis
Paulínska ul. 22
SK-91701 Trnava
Tel.: 00421 335 511 063
Fax: 00421 335 512 624

(CZ) Dokumentace záruční opravy	(PL) Przebieg napraw gwarancyjnych
(H) A garanciális javítás dokumentálása	(SK) Záznamy o záručných opravách

CZ	Číslo	Datum příjmu	Datum zakázky	Číslo zakázky	Závada	Razítko Podpis
H	Sorszám	Bejelentés időpontja	Javítási időpont	Javítási munkalapszám	Hiba jelleg oka	Pecset Aláírás
	Jótállás új határideje					
PL	Nr.	Data zgłoszenia	Data naprawy	Nr. zlecenia	Przebieg naprawy	Stempel Podpis
SK	Číslo dodávky	Dátum nahlásenia	Dátum opravy	Číslo objednávky	Popis poruchy	Pečiatka Podpis