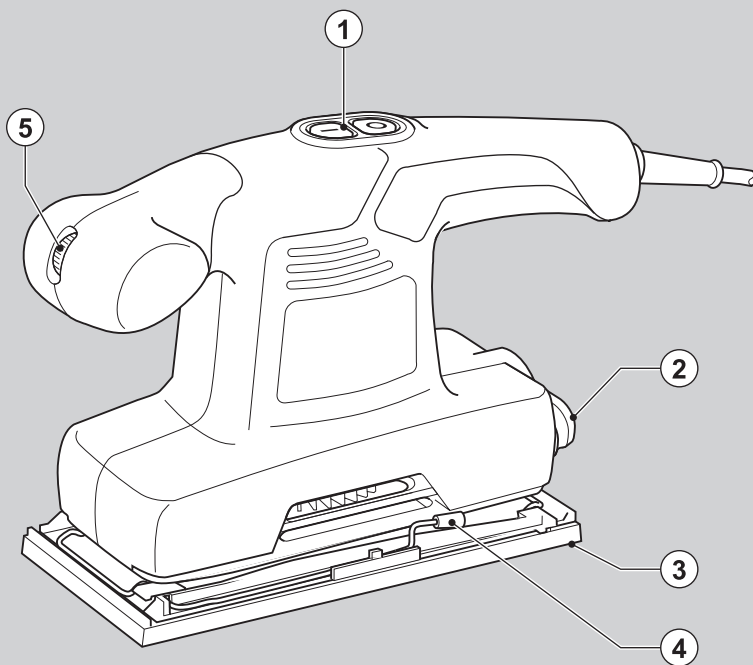


BLACK&DECKER®

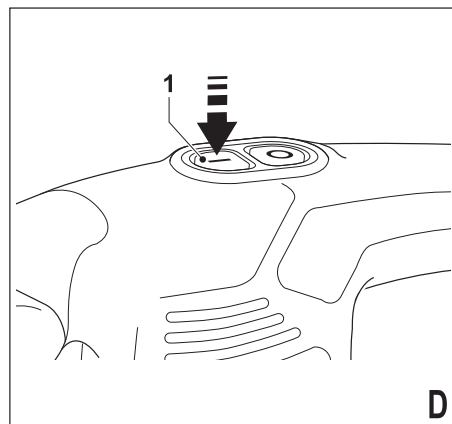
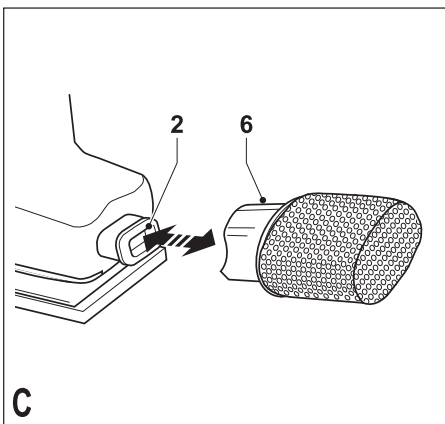
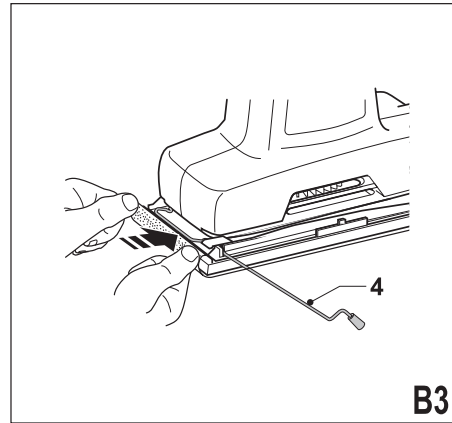
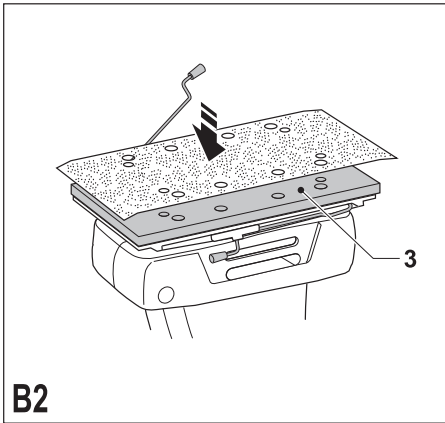
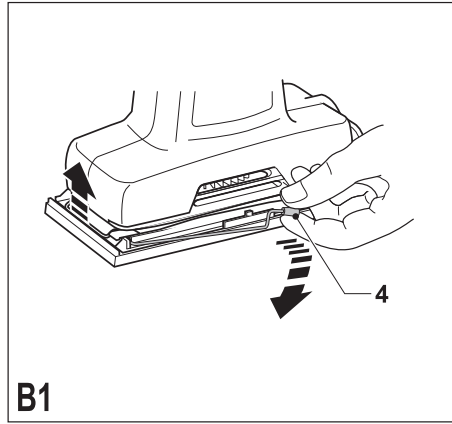
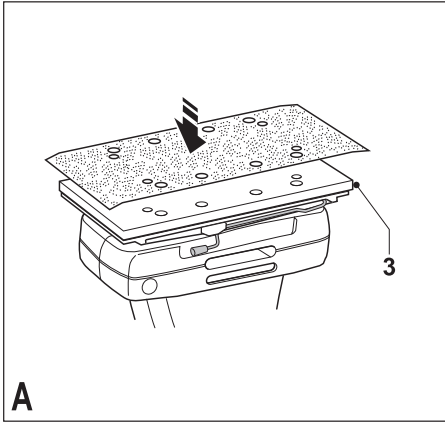


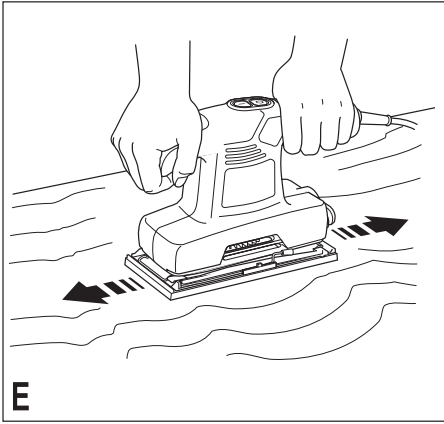
382013 - 05 BAL

www.blackanddecker.eu

KA310
KA320E

Slovenščina	(Prevod originalnih navodil)	5
Hrvatski	(Prijevod izvornih uputa)	10
Srpski	(Prevod originalnog uputstva)	17
Македонски	(Превод на оригиналните упатства)	22





Namen uporabe

Vaš Black & Decker brusilnik je namenjen brušenju lesenih, kovinskih, plastičnih in barvanih površin. To orodje je namenjeno samo osebni uporabi.

Napotki za varno uporabo

Splošni napotki za varno uporabo električnega orodja



Opozorilo! Preberite vsa opozorila in navodila. Če ne upoštevate spodaj navedenih opozoril in napotkov, lahko to povzroči električni udar, požar in/ali telesne poškodbe.

Shranite vsa opozorila in navodila tudi za uporabo v prihodnje. Izraz "električno orodje" v vseh spodaj navedenih opozorilih se nanaša na vaša električno napajana (kabelska) električna orodja ali na akumulatorsko napajana (brezžična) električna orodja.

1. Zagotovitev varnosti na območju delovanja

- Delovno območje ohranjajte čisto in dobro osvetljeno.** V natrpanih ali temnih prostorih so nezgode pogostejše.
- Električnega orodja ne uporabljajte v bližini gorljivih tekočin, plinov ali praha, ker obstaja nevarnost eksplozije.** Pri uporabi z električnimi orodji nastajajo iskre, ki lahko zanetijo prah ali hlape.
- Med uporabo orodja naj bodo vsi prisotni in otroci dovolj daleč od delovnega območja.** Motnje lahko povzročijo, da izgubite nadzor nad orodjem.

2. Električna varnost

- Vtič električnega orodja mora ustrezati vtičnici. Vtikačev nikoli ne predelujte. Z ozemljenimi električnimi orodji nikoli ne uporabljajte adapterskih vtikačev.** Nepredelani vtikači in ustrezne vtičnice zmanjšajo možnost električnega udara.
- Izogibajte se stika z ozemljenimi površinami, kot so cevi, radiatorji, električne peči in hladilniki.** Če je vaše telo ozemljeno, je nevarnost električnega udara večja.
- Ne izpostavljajte orodja dežju in vlažnim vremenskim pogojem.** Vdor vode v električno orodje poveča nevarnost električnega udara.
- Ne poškodujte električnega kabla.** Kabla nikoli ne uporabljajte za prenašanje, vleko ali izklop električnega orodja iz omrežja. Poskrbite, da bo kabel na varni oddaljenosti od vročine, olja, ostrih robov in premikajočih se delov. Poškodovan ali zavozlan električni kabel povečuje možnost električnega udara.

- Ko uporabljate električno orodje na prostem, uporabite podaljšek, ki je namenjen uporabi na prostem.** Uporaba primernega napajalnega kabla za delo na prostem zmanjšuje nevarnost električnega udara.

- Če je uporaba električnega orodja v vlažnem okolju neizbežna, uporabite inštalacijski odklopnik (RCD).** Uporaba RCD stikala zmanjšuje možnost električnega udara.

3. Osebna varnost

- Med uporabo orodja bodite ves čas pozorni, spremljajte potek dela in uporabljajte zdravo pamet. Električnega orodja ne uporabljajte, če ste utrujeni ali pod vplivom drog, alkohola ali zdravil.** Že trenutek nepozornosti med delom z električnim orodjem lahko privede do hudih telesnih poškodb.
 - Uporabite osebno zaščitno opremo. Vedno nosite zaščitna očala.** Uporaba zaščitne opreme, kot je zaščitna maska proti prahu, nedrseči varnostni čevlji, čelada ali zaščita sluha, ki jo uporabljate v ustreznem okolju, zmanjšuje možnost telesnih poškodb.
 - Izognite se neželenemu zagonu orodja. Pred priključitvijo na izvor napajanja, dviganjem ali prenašanjem električnega orodja zagotovite, da bo stikalo v izklopljenem položaju.** Nošenje električnega orodja s prstom na stikalu za vklop ali priključitev električnega orodja na električno omrežje z vklopljenim stikalom povečuje možnost nesreč.
 - Odstranite vse ključke za nastavev orodja preden vključite orodje.** Orodje ali ključ, ki ostane pritrdjen na vrtečih se delih električnega orodja, lahko povzroči telesne poškodbe.
 - Izogibajte se nenavadni telesni drži. Poskrbite za varno in trdno stojišče.** To omogoča boljši nadzor nad električnim orodjem v nepričakovanih situacijah.
 - Nosite ustrezna delovna oblačila. Ne nosite ohlapnih oblačil ali nakita. Z lasmi, obleko ali rokavicami se ne približujte premikajočim se delom.** Ohlapna oblačila, nakit ali dolgi lasje se lahko zapletejo v premikajoče se dele.
 - Če so na voljo prikladne naprave za ekstrakcijo praha in zbiralne naprave, se prepričajte, da so pravilno priklopljene in da jih uporabljate pravilno.** Uporaba naprav za odsesavanje prahu zmanjša nevarnosti, ki jih povzročajo prah.
- #### 4. Uporaba in vzdrževanje električnih orodij
- Ne uporabljajte sile, ko uporabljate električno orodje. Uporabite orodje, ki je predpisano za posamezno opravilo.** Ustrezno električno orod-

je bo delo opravilo bolje in varneje s predpisano hitrostjo in načinom uporabe.

- b. **Ne uporabljajte orodja, če stikalo za vklop/izklop ne deluje.** Električno orodje, ki ga ni mogoče nadzirati s stikalom, je nevarno in ga je treba popraviti.
 - c. **Odklopite vtič iz omrežne napetosti in/ali odstranite baterijo pred kakršnokoli nastavitvijo orodja, menjavo opreme ali pred shranjevanjem orodja.** Ta preventivni varnostni ukrep zmanjša nevarnost naključnega zagona električnega orodja.
 - d. **Ko električno orodje ni v uporabi, ga shranjujte izven dosega otrok in ne dovolite uporabo orodja osebam, ki niso seznanjene z delovanjem orodja ali s tem navodilom za uporabo.** Električna orodja so lahko v rokah ljudi, ki za tovrstno delo niso usposobljeni, zelo nevarna.
 - e. **Vzdržujte električna orodja. Preverite, ali so komponente električnega orodja pravilno poravnane, ali niso upognjene, polomljene oz. v stanju, ki lahko povzroči motnje v delovanju električnega orodja. Poškodovano električno orodje popravite pred uporabo.** Mnogo nesreč se zgodi zaradi neustreznega vzdrževanja električnih orodij.
 - f. **Rezalno orodje vzdržujte ostro in čisto.** Pravilno vzdrževana in ostra rezila so lažje vodljiva in zanesljivejša.
 - g. **Električno orodje, dodatno opremo, vstavke, itd. uporabljajte skladno s temi navodili, pri tem pa se ozirajte na vrsto dela, ki ga opravljate in delovne pogoje.** Uporaba električnega orodja za dela, ki za orodje niso predvidena, lahko povzroči nevarnost.
- 5. Servis**
- a. **Električno orodje naj servisira le usposobljen serviser, pri tem pa uporablja le originalne nadomestne dele.** To bo zagotovilo ustrezno varno uporabo električnega orodja.

Dodatni napotki za varno uporabo električnega orodja



Opozorilo! Dodatni varnostni napotki za brusilnike

- ♦ Električno orodje držite za izolirano držalo, ker se lahko brusilni trak / brusilna podlaga dotakneta lastnega napajalnega kabla. Če prerežete žico pod napetostjo, bodo pod napetostjo tudi kovinski deli električnega orodja, to pa lahko povzroči električni udar.
- ♦ Uporabite vpenjalo ali druge praktične pripomočke za vpetje obdelovanca v stabilno

podlago. Če držite obdelovanec z roko ali ga pritiskate ob telo, bo nestabilen in lahko povzroči izgubo nadzora.

- ♦ **Opozorilo!** Stik z ali vdihavanje prahu, ki nastaja pri brušenju, lahko ogrozi zdravje uporabnika orodja in ljudi v bližini. Uporabljajte zaščitno masko za prah, ki je namenjena zaščitni pred prašnimi delci in dimom in se prepričajte, da so osebe v delovnem območju ali ki prihajajo v delovno območje tudi zaščitene.
- ♦ Po končanem brušenju temeljito očistite prah.
- ♦ Bodite še posebej previdni, če brusite površine obdelovancev, ki vsebujejo svinec, ali pri brušenju določenih vrst lesa in kovin, kjer lahko nastaja strupen prah:
 - Ne dovolite, da bi se v bližini zadrževale nosečnice ali otroci.
 - Na delovnem mestu ne jejte, pijte ali kadite.
 - Prah in ostanke oz. odpadke pri brušenju odstranjujte na varen način.
- ♦ Orodje ni namenjeno uporabi s strani oseb (vključno z otroci), z omejenimi fizičnimi, ali umskimi sposobnostmi, ali pomanjkanjem izkušenj ali znanja, razen če so pod nadzorom ali so prejeli navodila o uporabi naprave s strani osebe, odgovorne za njihovo varnost. Otroke je potrebno nadzorovati in tako zagotoviti, da se ne bi po naključju igrali z napravo.
- ♦ Namen uporabe je opisan v teh navodilih. V kolikor uporaba rezalnih dodatkov, nastavkov ali način delovanja ni v skladu s predpisanimi navodili v tem priročniku, obstaja nevarnost telesnih poškodb in/ali poškodb orodja ali opreme.

Varnost drugih ljudi

- ♦ Orodje ni namenjeno uporabi s strani oseb (vključno z otroci), z omejenimi fizičnimi, ali umskimi sposobnostmi, ali pomanjkanjem izkušenj ali znanja, razen če so pod nadzorom ali so prejeli navodila o uporabi naprave s strani osebe, odgovorne za njihovo varnost.
- ♦ Otroci morajo biti nadzorovani, da se z napravo ne igrajo.

Ostale nevarnosti.

Pri uporabi orodja se lahko pojavijo dodatne nevarnosti, ki niso vključene v navedena opozorila. Te nevarnosti so lahko posledica nepravilne uporabe, dolgotrajne uporabe ipd.

Kljub uporabi ustreznih varnostnih ukrepov in varnostnih naprav se določenim nevarnostim ni mogoče izogniti. Mednje spadajo:

- ♦ **Telesne poškodbe zaradi dotikanja vrtečih se/gibajočih se delov.**
- ♦ **Poškodbe, ki nastanejo med menjavo delov,**

rezil ali dodatkov.

- ♦ **Poškodbe, ki nastanejo zaradi predolge uporabe orodja. Če delate z orodjem dalj časa, poskrbite za redne odmore.**
- ♦ **Poškodbe sluha.**
- ♦ **Nevarnosti za zdravje zaradi vdihovanja praha, ki je nastal zaradi uporabe vašega orodja (na primer: - delo z lesom, posebej hrastovim, bukovim in s stiskalnicami).**

Vibracije

Deklarirane vrednosti emisij vibracij, ki so navedene v tehničnih podatkih in v deklaraciji o skladnosti, so bile izmerjene v skladu s standardno preizkusno metodo, ki jo predpisuje EN 60745, in jih lahko uporabljate za medsebojno primerjavo orodij. Deklarirana vrednost vibracij se lahko uporablja kot predhodna ocena izpostavitve.

Opozorilo! Vibracijska vrednost se med dejansko uporabo orodja lahko razlikuje od navedene, odvisno od uporabe orodja. Nivo vibracij se lahko zviša nad deklarirano vrednostjo.

Pri oceni izpostavljenosti vibracijam za določitev varnostnih ukrepov, ki jih zahteva 2002/44/ES za zaščito oseb, ki pri delu redno uporabljajo električna orodja, mora ocena izpostavljenosti upoštevati dejanske pogoje uporabe in način uporabe orodja, vključno z upoštevanjem vseh elementov delovnega cikla, kot je čas, ko je orodje izključeno, in čas, ko je vključeno brez delovanja.

Oznake na orodju

Na orodju so nameščene naslednje oznake:



Opozorilo! Za zmanjšanje nevarnosti poškodb mora uporabnik prebrati navodila.

Električna varnost



To orodje je dvojno izolirano in zato ni potrebna nikakršna ozemljitev. Vedno preverite, ali napetost vira napajanja ustreza tisti, ki je navedena na podatkovni plošči.

- ♦ Če se napajalni kabel poškoduje, ga lahko zamenja le proizvajalec, pooblaščen Black & Decker serviser, da se izognete potencialnim nevarnostim.

Uporaba napajalnega podaljška

- ♦ Uporabite podaljšek napajalnega kabla, ki ustreza vhodni napetosti tega orodja (glejte tehnične podatke). Pred uporabo preverite podaljšek kabla z oziroma na znake poškodb, obrabe in staranja. Zamenjajte podaljšek kabla, če je poškodovan ali defekten. Če uporabljate kolut, vedno do konca odvijte kabel. Uporaba električnega podaljška, ki

ni v okviru nominalne vrednosti toka orodja ali ki je poškodovan oz. pokvarjen, lahko privede do požara in električnega udara.

Sestavni deli

To orodje vključuje nekatere ali vse naslednje sestavne dele.

1. Stikalo za vklop/izklop
2. Odprtina za odvajanje prahu
3. Brusilna osnova
4. Zaponka za brusni papir
5. Krmilno stikalo za spreminjanje hitrosti

Sestava

Opozorilo! Pred sestavljanjem se prepričajte, da je orodje izklopljeno in odklopljeno iz napajanja.

Pritrditev brusilnih listov (sl. A in B1 - B3)

Opozorilo! Nikoli ne uporabljajte orodja, ki nima nameščene brusilnega lista.

Pritrditev brusilnega lista z najlonskimi zankami (sl. A)

- ♦ Prepričajte se, da je orodje izklopljeno in odklopljeno iz napajanja.
- ♦ Brusilni list čvrsto in enakomerno pritisnite na brusilno osnovo (3), ter se prepričajte da so luknje lista poravnane z luknjami v osnovi.

Pritrditev običajnih brusilnih listov (sl. B1 - B3)

- ♦ Prepričajte se, da je orodje izklopljeno in odklopljeno iz napajanja.
- ♦ Upognite brusilni list z neabrazivno stranjo preko robu brusilne plošče.
- ♦ Povlecite ročko zaponke za brusni papir (4) navzgor in jo sprostite iz utorov in odprite zaponke za brusni papir tako, da jih pritisnete navzdol (sl. B1).
- ♦ Brusilni list namestite preko brusilne osnove (3), ter se prepričajte da so luknje lista poravnane z luknjami v osnovi (sl. B2).
- ♦ Vstavite rob brusilnega lista v zaponko papirja, kot prikazuje slika (sl. B3).
- ♦ Pritisnite ročko sprednje zaponke za brusni papir (4) navzdol in jo namestite v pritrtilni utor.
- ♦ Medtem, ko list blago napenjajte, vstavite njen zadnji rob v zaponko za brusni papir.
- ♦ Pritisnite ročko zadnje zaponke za brusni papir (4) navzdol in jo namestite v pritrtilni utor.

Namestitev in odstranitev vrečke za prah (slika C)

- ♦ Vrečko za prah (6) vstavite v odprtino za odvajanje prahu (2).
- ♦ Montirajte vrečko za prah na orodje in preverite, ali je trdno pritrjena.
- ♦ Vrečko za prah odstranite tako, da jo povlečete

nazaj in snamete z odprtine za odvajanje prahu.

Uporaba

Opozorilo! Orodje naj deluje s svojim lastnim temperom. Pazite, da ga ne boste preobremenili.

KA320E - Gumb za krmiljenje hitrosti

Spremenljivo krmiljenje hitrosti vam omogoča prilaganje hitrosti glede na zahteve obdelovanca.

- ◆ Nastavite kontrolni gumb (5) na zeleno nastavit. Za les uporabite visoko hitrost, srednjo za furnir in sintetične dele, nizko pa za akrilno steklo, neželezne kovine in odstranjevanje barv.

Vklop in izklop (sl. D)

- ◆ Za vklop orodja pritisnite sprednji del stikala I za vklop/izklop (1).
- ◆ Za izklop orodja pritisnite zadnji del stikala O za vklop/izklop.

Praznjenje vrečke za prah (sl. C)

Vrečko za prah (6) morate izprazniti vsakih deset minut uporabe.

- ◆ Povlecite vrečko za prah (6) nazaj in jo snemite z orodja.
- ◆ Držite odprtino za odvajanje praha navzdol in stresite vrečko za prah (6), da se izprazni.
- ◆ Montirajte vrečko za prah (6) na orodje in preverite, ali je trdno pritrjena.

Nasveti za optimalno uporabo orodja (sl. E)

- ◆ Vedno držite orodje z obema rokama.
- ◆ Ne pritiskajte premočno na orodje.
- ◆ Redno preverjajte stanje brusilne plošče. Po potrebi jih zamenjajte.
- ◆ Les vedno brusite v smeri letnic.
- ◆ Pri matiranju novih slojev barve uporabljajte posebej fin brusni papir.
- ◆ Na izredno neravnih površinah ali pri odstranjevanju slojev barve začnite z grobim brušenjem. Na drugih površinah začnite s srednje grobo brusilno podlago. V obeh primerih postopoma uporabljajte vse bolj fino brusilno podlago.
- ◆ Za več informacij glede razpoložljivih pripomočkov se obrnite na trgovca.

Pribor

Učinkovitost orodja je odvisna od pribora, ki ga uporabljate. Black & Deckerjevi pripomočki Piranha so izdelani po najvišjih merilih kakovosti in zasnovani tako, da od orodja dobite najboljšo delovno storilnost. Z uporabo tega pribora boste lahko svoje orodje kar najbolj učinkovito izkoristili.

Vzdrževanje

Vaše orodje je namenjeno dolgotrajnemu obratovanju

z minimalnim vzdrževanjem. Dolgoročno zadovoljivo delovanje je odvisno od pravilne nege in rednega čiščenja orodja.

Opozorilo! Pred začetkom vzdrževanja izključite orodje in ga izklopite iz vira napajanja.

- ◆ Redno čistite prezračevalne reže v orodju s pomočjo mehke ščetke ali suhe krpe.
- ◆ Z vlažno krpo redno počistite ohišje motorja. Ne uporabljajte abrazivnega ali kemičnega čistila.

Zamenjava električnega napajalnega vtikača (samo Velika Britanija in Irska)

Če morate vgraditi nov napajalni vtičač:

- ◆ Stari vtič odložite na varen in okolju prijazen način.
- ◆ Priključite rjavi vodnik na sponko faznega vodnika novega vtiča.
- ◆ Priključite modri vodnik na sponko nevtralnega voda.

Opozorilo! Na ozemljitveni terminal ne priključujte nobene žice. Upoštevajte napotke za namestitev vtičačev ustrezne kakovosti. Priporočena varovalka: 5 A.

Skrb za okolje



Odpadno orodje ločite od drugih odpadkov. Naprava ne sme biti odložena med mešane komunalne odpadke.

Če ugotovite, da vaš Black & Decker izdelek ne služi več svojemu namenu, ali se vam ne zdi več uporaben, ga ne zavržite skupaj z ostalimi gospodinjskimi odpadki. Napravo pripravite za ločeno odlaganje od navadnih komunalnih odpadkov.



Ločeno zbiranje rabljenih izdelkov in embalaže omogoča obnovo in ponovno uporabo nekaterih materialov. Tovrstno ravnanje pa pripomore k preprečevanju onesnaženja okolja in manjši porabi naravnih virov.

Lokalni predpisi običajno organizirajo ločeno odlaganje električnih izdelkov od navadnih komunalnih odpadkov, lokalni zbirni centri ali prodajalec, kjer ste kupili nov izdelek.

Black & Decker vam nudi možnost zbiranja in obnove uporabljenih in iztrošenih izdelkov Black & Decker, ko ti dosežejo konec svoje življenjske dobe. Če želite izkoristiti predlagano možnost, vaš neuporaben izdelek vrnite pooblaščenemu serviserju, ki bo potrebne postopke izvedel namesto vas.

Lokacijo najbližjega pooblaščenega serviserja lahko ugotovite tako, da kontaktirate z lokalno Black & Deckerjevo pisarno, na naslov, ki je nave-

den v tem priročniku. Dodatno pa so seznam vseh pooblaščenih Black & Deckerjevih serviserjev in vsi podatki o poprodajnih storitvah na voljo na internetu: www.2helpU.com

Tehnični podatki

		KA310 Tip1	KA320E Tip1
Vhodna napetost	$V_{izme-nična}$	230	230
Vhodna moč	W	240	240
Oscilacija (brez obremenitve)	min^{-1}	30.000	14.000 - 30.000
Vrtljaj (brez obremenitve)	min^{-1}	15.000	7.000 - 15.000
Brusilna površina	mm	90 × 187	90 × 187
Masa	kg	1,3	1,3

Nivo zvočnega pritiska v skladu z EN 60745:

Raven zvočnega tlaka (L_{va}) 87 dB (A), odstopanje (K) 3 dB (A)

Raven zvočne moči (L_{wa}) 98 dB (A), odstopanje (K) 3 dB (A)

Skupne vibracijske vrednosti (triosni vektorski seštevek) v skladu z EN 60745:

Emisija vibracij (a_v) 9,8 m/s², odstopanje (K) 1,5 m/s²

Izjava o skladnosti ES

DIREKTIVA O STROJIH



KA310/KA320E

Black & Decker izjavlja, da so izdelki, opisani pod "tehničnimi podatki" v skladu z:

2006/42/ES, EN 60745-1, EN 60745-2-4

Za več informacij kontaktirajte Black & Decker na spodnjih naslovih ali pa se sklicujte na zadnjo stran navodil.

Podpisani je odgovoren za sestavo tehnične datoteke in daje to izjavo v korist Black & Deckerja.

Kevin Hewitt

Podpredsednik Global Engineering

Black & Decker Europe, 210 Bath Road, Slough,

Berkshire, SL1 3YD

Velika Britanija

15.3.2010

Garancija

Black & Decker na temelju svojega zaupanja v kakovost svojih izdelkov ponuja izredno garancijo. To garancijska izjava je dodatek in v nobenem primeru ne vpliva na vaše uzakonjene pravice. Garancija je veljavna znotraj ozemlja držav članic EU in na evropskem trgovinskem območju.

Če se Black & Deckerjev izdelek pokvari zaradi napake v materialu, izdelavi ali neustrezne skladnosti v 24 mesecih od dneva nakupa, Black & Decker jamči, da bo zamenjal okvarjene dele, popravil izdelke, ki so bili podvrženi normalni obrabi, ali zamenjal take izdelke ter tako poskrbel za čim manj težav za kupce, razen v naslednjih okoliščinah:

- Če je bil izdelek uporabljen za trgovske storitve, profesionalno uporabo ali če je bil izdelek oddan v najem;
- Če je bil izdelek predmet nepravilne uporabe ali zanemarjanja;
- Če je izdelek poškodovan zaradi zunanjih pogojev, snovi ali nesreč;
- Če je izdelek poskušal popraviti nepooblaščen Black & Deckerjev serviser.

Za garancijski zahtevek boste morali predložiti dokazilo o nakupu prodajalcu ali pooblaščenemu serviserju. Lokacijo najbližjega pooblaščenega serviserja lahko ugotovite tako, da kontaktirate z lokalno Black & Deckerjevo pisarno, na naslov, ki je naveden v tem priročniku. Dodatno pa so seznam vseh pooblaščenih Black & Deckerjevih serviserjev in vsi podatki o poprodajnih storitvah na voljo na internetu: www.2helpU.com

Prosimo obiščite našo spletno stran www.blackanddecker.co.uk in prijavite vaš novi Black & Decker izdelek, da boste ostali seznanjeni o naših novih izdelkih in posebnih ponudbah. Za več informacij glede blagovne znamke Black & Decker in njegovih izdelkih, obiščite spletno stran www.blackanddecker.co.uk

Ne pozabite registrirati kupljenega izdelka!

www.blackanddecker.co.uk/productregistration

Prijavite vaš izdelek preko spleta www.blackanddecker.co.uk/productregistration ali pošljite vaše ime in priimek in kodo izdelka na Black & Decker v svoji državi.

Namjena

Vaša Black & Decker brusilica dizajnirana je za brušenje drva, metala, plastike i obojenih površina. Ovaj je alat predviđen isključivo za amatersku upotrebu.

Sigurnosne upute

Opća sigurnosna upozorenja za električne alate



Upozorenje! Pročitajte sva sigurnosna upozorenja i upute. Nepoštivanje upozorenja i uputa navedenih u nastavku može rezultirati strujnim udarom, požarom i/ili ozbiljnim ozljedama.

Upozorenja i upute čuvajte za buduće potrebe. Izraz "električni alat" u svim dolje navedenim upozorenjima odnosi se na vaš električni alat napajan iz gradske mreže (sa žicom) ili električni alat napajan akumulatorskom baterijom (bez žice).

1. Sigurnost u radnom području

- a. **Područje rada držite čistim i dobro osvijetljenim.** Zakršeni ili mračni prostori prizivaju nezgode.
- b. **S električnim alatima nemojte raditi u eksplozivnom okruženju, kao što je blizina zapaljivih tekućina, plinova ili prašine.** Električni aparati stvaraju iskre koje mogu zapaliti prašinu ili isparavanja.
- c. **Pri radu s električnim alatom držite podalje promatrače i djecu.** Zbog odvratanja pozornosti mogli biste izgubiti nadzor nad uređajem.

2. Zaštita od električne struje

- a. **Utikači električnih alata moraju odgovarati utičnicama.** Nikad i ni na koji način ne prepravljajte utikač. Pri upotrebi električnih alata s uzemljenjem ne upotrebljavajte prilagodne utikače. Neizmijenjeni utikači i odgovarajuće utičnice smanjit će rizik od strujnog udara.
- b. **Izbjegavajte fizički dodir s uzemljenim površinama poput cijevi, radijatora, metalnih okvira i hladnjaka.** Ako je tijelo uzemljeno, rizik od strujnog udara je povećan.
- c. **Električne alate ne izlažite kiši ni vlazi.** Prodiranje vode u električni alat povećat će rizik od električnog udara.
- d. **Kabel ne upotrebljavajte za nepredviđene namjene.** Kabel nikad ne upotrebljavajte za nošenje, povlačenje ili odvajanje utikača električnog alata iz električne utičnice. Kabel držite podalje od izvora topline, ulja i oštih ili pokretnih dijelova. Oštećeni ili zapleteni kabel povećat će rizik od električnog udara.
- e. **Pri radu s električnim alatom na otvorenom upotrijebite produžni kabel pogodan za**

upotrebu na otvorenom. Upotreba kabela prikladnog za otvorene prostore smanjuje rizik od strujnog udara.

- f. **Ako nije moguće izbjeći korištenje električnog alata u vlažnim uvjetima, upotrijebite napajanje s diferencijalnom sklopkom za zaštitu od neispravnosti uzemljenja (RCD).** Upotreba RCD sklopke smanjuje rizik od električnog udara.
3. **Osobna sigurnost**
 - a. **Prilikom rada s električnim alatom budite oprezni, usredotočeni na rad i primjenjujte zdravorazumski pristup. Ne upotrebljavajte električni alat ako ste umorni ili pod utjecajem droga, alkohola ili lijekova.** Trenutak nepažnje tijekom rada s električnim alatom može dovesti do ozbiljnih ozljeda.
 - b. **Rabite opremu za osobnu zaštitu. Uvijek koristite zaštitu za oči.** Upotreba zaštitne opreme poput maske protiv prašine, sigurnosnih cipela protiv klizanja, čvrste kape ili zaštite sluha u odgovarajućim uvjetima smanjit će rizik od osobnih ozljeda.
 - c. **Spriječite nenamjerno uključivanje. Prije priključivanja u električnu mrežu ili umetanja akumulatorske baterije, kao i prije uzimanja ili nošenja alata, provjerite je li prekidač u isključenom položaju.** Nošenje električnog alata pri čemu je prst na prekidaču ili priključivanje električnog alata kojemu je prekidač uključen priziva nezgode.
 - d. **Prije nego što uključite električni alat, uklonite s njega sve ključeve ili alate za podešavanje.** Ostavljanje ključa na rotirajućem dijelu električnog alata može dovesti do ozljede.
 - e. **Ne sežite predaleko. Pazite na ravnotežu i zauzmite stabilan položaj.** To omogućuje bolji nadzor nad električnim alatom u neočekivanim situacijama.
 - f. **Nosite prikladnu odjeću. Ne nosite široku odjeću ili nakit. Kosu, odjeću i rukavice uvijek držite podalje od pokretnih dijelova.** Pokretni dijelovi mogu zahvatiti labavo obučenu odjeću, nakit ili dugu kosu.
 - g. **Ako postoji mogućnost priključivanja uređaja za usisavanje i prikupljanje prašine, osigurajte njihovo pravilno povezivanje i upotrebu.** Upotreba uređaja za skupljanje prašine može smanjiti opasnosti vezane uz prašinu.
 4. **Upotreba i čuvanje električnih alata**
 - a. **Električni alat nemojte forsirati. Upotrijebite odgovarajući električni alat za posao koji obavljate.** Prikladan električni alat bolje će i sigurnije obaviti posao brzinom za koju je

predviđen.

- b. **Ne upotrebljavajte električni alat ako se prekidač ne može prebaciti u isključeni ili uključeni položaj.** Svaki električni alat kojim se ne može upravljati pomoću prekidača predstavlja opasnost i potrebno ga je popraviti.
- c. **Prije podešavanja, zamjene pribora ili spremanja električnog alata, isključite utikač iz utičnice ili odvojite akumulatorsku bateriju.** Te sigurnosne preventivne mjere smanjuju rizik od nehotičnog pokretanja električnog alata.
- d. **Električne alate koji se ne upotrebljavaju pohranite izvan dohvata djece i ne dopustite rad osobama koje nisu upoznate s ovim alatom ili ovim uputama.** Električni alati opasni su u rukama neobučениh korisnika.
- e. **Održavajte električne alate.** Provjerite ima li kakvih otklona ili savijenih pokretnih dijelova, napaknuća dijelova ili bilo kakvih drugih stanja koja mogu utjecati na rad električnog alata. Ako je alat oštećen, popravite ga prije upotrebe. Velik broj nezgoda uzrokovan je loše održavanim električnim alatima.
- f. **Rezne dijelove alata održavajte oštroma i čistima.** Pravilno održavanje reznih alata i njihovih oštrica smanjuje vjerojatnost savijanja i olakšava upravljanje.
- g. **Električni alat, pribor, nastavke i sl. upotrebljavajte u skladu s ovim uputama te uzimajući u obzir radne uvjete i posao koji je potrebno obaviti.** Upotreba električnih alata za poslove za koje nije namijenjen može dovesti do opasnih situacija.

5. Servis

- a. **Električne alate servisirajte kod kvalificiranog servisera i upotrebom identičnih zamjenskih dijelova.** Na taj ćete način održati sigurnost upotrebe električnog alata.

Dodatna sigurnosna upozorenja za električne alate



Upozorenje! Dodatna sigurnosna upozorenja za brusilice

- ♦ **Električni alat pridržavajte isključivo za izolirane rukohvate jer bi brusna traka / baza za brušenje mogla doći u dodir s vlastitim kabelom.** Rezanje žice pod naponom može izazvati prelazak napona na izložene metalne dijelove alata i izazvati strujni udar rukovatelja.
- ♦ **Upotrijebite stezaljke ili na drugi praktičan način učvrstite radni materijal za stabilnu platformu.** Pridržavanje radnog materijala rukom ili njegovo oslanjanje na tijelo nije stabilno i može

dovesti do gubitka kontrole.

- ♦ **Upozorenje!** Kontakt s prašinom nastalom tijekom brušenja ili njezino udisanje može ugroziti zdravlje rukovatelja i osoba u blizini. Nosite zaštitnu masku posebno namijenjenu za zaštitu od prašine i para te osigurajte zaštitu drugih osoba koje se nalaze u radnom području ili njime prolaze.
- ♦ Nakon brušenja temeljito uklonite svu prašinu.
- ♦ Budite osobito oprezni prilikom brušenja boje koja bi mogla biti proizvedena na bazi olova ili prilikom brušenja nekih drva ili metala koji bi mogli proizvesti otrovnu prašinu:
 - Djeci i trudnicama ne dopuštajte pristup u radno područje.
 - U radnom području nemojte jesti, piti ni pušiti.
 - Otpadne čestice i prašinu odbacite na siguran način.
- ♦ Ovaj alat nije namijenjen upotrebi od strane osoba sa smanjenim fizičkim, osjetilnim ili mentalnim sposobnostima, uključujući i djecu ni osoba s nedostatkom iskustva ili znanja, osim ako ih osoba zadužena za njihovu sigurnost nadzire ili im je pružila upute koje se odnose na sigurnu upotrebu uređaja. Djecu je potrebno nadgledati kako bi se spriječilo njihovo igranje ovim uređajem.
- ♦ Predviđena namjena opisana je u ovom priručniku. Upotreba bilo kojeg dodatnog dijela ili opreme, kao i izvođenje bilo kojih radnji pomoću ovog alata za radnje koje nisu opisane u ovom priručniku može predstavljati opasnost od osobne ozljede i/ili oštećivanja imovine.

Sigurnost drugih osoba

- ♦ Ovaj uređaj nije namijenjen upotrebi od strane osoba sa smanjenim fizičkim, osjetilnim ili mentalnim sposobnostima, uključujući i djecu ni osoba s nedostatkom iskustva ili znanja, osim ako ih osoba zadužena za njihovu sigurnost nadzire ili im je pružila upute koje se odnose na sigurnu upotrebu uređaja.
- ♦ Djecu je potrebno nadgledati kako se ne bi igrala uređajem.

Stalno prisutni rizici.

Tijekom upotrebe alata mogu nastati dodatni rizici koji nisu navedeni u priloženim sigurnosnim upozorenjima. Ti rizici mogu nastati uslijed nepravilne upotrebe, produljene upotrebe itd.

Čak i uz primjenu važećih sigurnosnih propisa i sigurnosnih uređaja, određene stalno prisutne rizike nije moguće izbjeći, a to su:

- ♦ **Ozljede uzrokovane dodirivanjem rotirajućih/pokretnih dijelova.**
- ♦ **Ozljede uzrokovane promjenom dijelova,**

oštrica ili dodatne opreme.

- ♦ Ozljeđe uzrokovane produljenom upotrebom alata. Radite redovite pauze tijekom dulje uporabe bilo kojeg alata.
- ♦ Oštećenje sluha.
- ♦ Opasnosti po zdravlje uslijed udisanja prašine nastale tijekom uporabe alata (npr. prilikom rada s drvom, osobito hrastovinom, bukovinom i ivericom).

Vibracije

Deklarirane vrijednosti emisija vibracija, koje su navedene u tehničkim podacima i izvaji o usklađenosti, izmjerene su u skladu sa standardiziranom metodom ispitivanja navedenom u dokumentu EN 60745 i može se koristiti za međusobno uspoređivanje alata. Deklarirana vrijednost emisije vibracija može se upotrijebiti i za preliminarno procjenjivanje izloženosti.

Upozorenje! Vrijednost emisija vibracija tijekom stvarne upotrebe električnog alata može se razlikovati od deklarirane vrijednosti, ovisno o načinima na koje se alat koristi. Razina vibracija može porasti iznad navedene razine.

Tijekom ocjenjivanja izloženosti vibracijama kako bi se odredile sigurnosne mjere prema dokumentu 2002/44/EC za zaštitu osoba koje redovno koriste električne alate, potrebno je uzeti u obzir procjenu izloženosti vibracijama, stvarne uvjete upotrebe i način korištenja alata, obuhvaćajući i sve dijelove radnog ciklusa, kao što je vrijeme od isključivanja alata do potpunog zaustavljanja i vrijeme od uključivanja do postizanja pune radne brzine.

Oznake na alatu

Na alatu su prikazani sljedeći simboli:



Upozorenje! Da bi se smanjio rizik od ozljeda, korisnik mora pročitati priručnik s uputama.

Zaštita od električne struje



Ovaj alat dvostrukom je izoliran te žica uzemljenja nije potrebna. Uvijek provjerite odgovara li električno napajanje naponu navedenom na opisnoj oznaci.

- ♦ Ako je kabel napajanja oštećen, mora ga zamijeniti proizvođač ili ovlašteni servis tvrtke Black & Decker kako bi se izbjegle opasnosti.

Upotreba produžnog kabela

- ♦ Uvijek upotrijebite odobreni produžni kabel prikladan za napajanje ovog alata (pregledajte tehničke podatke). Prije uporabe provjerite ima li na produžnom kabelu znakova oštećenja, habanja i istrošenosti. Zamijenite produžni kabel

ako je oštećen ili neispravan. U slučaju upotrebe kabela na kolutu, kabel uvijek potpuno odmotajte. Upotreba produžnog kabela koji nije prikladan za ulaznu snagu alata ili koji je oštećen ili neispravan može predstavljati rizik od požara i strujnog udara.

Značajke

Ovaj alat sadrži neke ili sve od sljedećih značajki:

1. Prekidač uključivanja/isključivanja
2. Otvor za odvođenje prašine
3. Baza za brušenje
4. Ručica za pritezanje papira
5. Gumb regulatora brzine

Sastavljanje

Upozorenje! Prije sastavljanja provjerite je li alat isključen i odvojen od električnog napajanja.

Postavljanje brusnih listova (sl. A i B1 - B3)

Upozorenje! Alat nemojte rabiti ako brusni list ili pribor nisu postavljeni.

Postavljanje brusnih listova pomoću plastičnih omći (sl. A)

- ♦ Prije sastavljanja provjerite je li alat isključen i odvojen od električnog napajanja.
- ♦ List čvrsto i ravnomjerno pritisnite na brusnu bazu (3), pazeći da se otvori na listu poklapaju s otvorima na bazi.

Postavljanje brusnih listova (sl. B1 - B3)

- ♦ Prije sastavljanja provjerite je li alat isključen i odvojen od električnog napajanja.
- ♦ Brusni papir omekšajte trljanjem njegove glatke strane preko ruba radne površine.
- ♦ Pritisnite ručice stezaljki papira (4) prema gore kako biste ih odvojili od pričvršnih žlijebova i otvorite stezaljke papira tako da ih pritisnete prema dolje (sl. B1).
- ♦ Brusni list postavite na bazu za brušenje (3), pazeći da se otvori na listu poklapaju s otvorima na bazi (sl. B2).
- ♦ Rub brusnog lista umetnite u prednju stezaljku papira kao što je prikazano (sl. B3).
- ♦ Ručicu prednje stezaljke papira (4) pritisnite prema dolje kako biste je postavili u pričvršni žlijeb.
- ♦ Držeći list lagano napetim, umetnite stražnji rub lista u stražnju stezaljku papira.
- ♦ Ručicu stražnje stezaljke papira (4) pritisnite prema dolje kako biste je postavili u pričvršni žlijeb.

Postavljanje i uklanjanje vrećice za prašinu (sl. C)

- ♦ Vrećicu za prašinu (6) namjestite na otvor za odvođenje prašine (2).
- ♦ Vrećicu za prašinu navucite na alat i provjerite je li dobro učvršćena.
- ♦ Da biste uklonili vrećicu za prašinu, povucite je prema natrag i uklonite s izlaznog otvora.

Upotreba

Upozorenje! Pustite alat da radi svojim tempom. Alat nemojte preopterećivati.

KA320E - Regulator brzine

Regulator brzine omogućuje vam prilagođavanje brzine alata u skladu s radnim materijalom.

- ♦ Gumb regulatora brzine (5) postavite na željenu vrijednost. Veliku brzinu koristite za drvo, srednju brzinu za furnir i sintetičke materijale, a malu brzinu za akrilno staklo, metale bez sastava željeza i za uklanjanje boje.

Uključivanje i isključivanje (sl. D)

- ♦ Za uključivanje alata pritisnite prednji (1) dio prekidača za uključivanje i isključivanje (1).
- ♦ Da biste isključili alat, pritisnite stražnji dio prekidača za uključivanje i isključivanje.

Pražnjenje vreće za prašinu (sl. C)

Vrećicu za prašinu (6) trebalo bi prazniti svakih 10 minuta uporabe.

- ♦ Spremnik prašine (6) povucite prema natrag i odvojite od alata.
- ♦ Okrenite otvor prema dolje i protresite vrećicu za prašinu (6) kako biste ispraznili sadržaj.
- ♦ Vrećicu za prašinu (6) navucite na alat i provjerite je li dobro pričvršćena.

Savjeti za optimalnu upotrebu (sl. E)

- ♦ Alat uvijek pridržavajte objema rukama.
- ♦ Na alat ne primjenjujte prevelik pritisak.
- ♦ Redovito provjeravajte stanje brusnog papira. Po potrebi zamijenite.
- ♦ Uvijek brusite duž godova drva.
- ♦ Prilikom brušenja novih slojeva boje prije nanošenja drugog sloja, upotrijebite papir vrlo fine granulacije.
- ♦ Na površinama koje su izrazito neravne ili prilikom uklanjanja više slojeva boje, započnite grubljim papirom. Na ostalim površinama započnite papirom srednje finoće. U oba slučaja postepeno prelazite na finiju granulaciju papira, kako biste dobili glatku površinu.
- ♦ Dodatne informacije o raspoloživim dodacima zatražite od svog dobavljača.

Dodatni pribor

Karakteristike alata ovise o upotrijebljenom dodatnom priboru. Dodatni pribori Black & Decker i Piranha proizvedeni su s visokim standardima i projektirani kako bi poboljšali karakteristike alata. Korištenjem tog dodatnog pribora vaš će alat pružiti najbolje od svojih mogućnosti.

Održavanje

Vaš je alat projektiran za dugotrajnu upotrebu uz minimalna održavanja. Neprekinuta i zadovoljavajuća upotreba ovisi o pravilnoj brizi i redovnom čišćenju.

Upozorenje! Prije izvođenja bilo kakvih radova održavanja isključite alat i odvojite napajanje.

- ♦ Utore za prozračivanje alata redovito čistite mekim kistom ili suhom krpom.
- ♦ Kucište motora redovito čistite vlažnom krpom. Ne upotrebljavajte abrazivna ili sredstva za čišćenje na bazi otapala.

Zamjena električnog utikača (samo za U.K. i Irsku)

Ako je potrebno postaviti novi električni utikač:

- ♦ Stari utikač odložite na siguran način.
- ♦ Smeđi vodič spojite na fazni priključak novog utikača.
- ♦ Plavi vodič spojite na neutralni priključak.

Upozorenje! Na priključak uzemljenja nije potrebno ništa povezivati. Slijedite upute za ugradnju isporučene uz utikač dobre kvalitete. Preporučeni osigurač: 5 A.

Zaštita okoliša

Odvojeno prikupljajte. Ovaj proizvod ne smije se odbacivati kao uobičajeni otpad iz kućanstva.

Ako je Vaš Black & Decker proizvod potrebno zamijeniti ili ako za njime više nemate potrebe, ne odbacujte ga kao uobičajeni kućanski otpad. Pripremite ovaj proizvod za zasebno odlaganje.



Odvojeno prikupljanje rabljenih proizvoda i pakiranja omogućava recikliranje i ponovnu upotrebu materijala. Ponovna upotreba materijala pomaže u sprječavanju zagađivanja okoliša i smanjuje potražnju za sirovinama.

Lokalni zakoni mogu propisivati odvojeno prikupljanje električnih proizvoda iz kućanstva, na mjestima lokalnih odlagališta otpada ili putem prodavača kod kojeg ste kupili ovaj proizvod.

Tvrтка Black & Decker omogućuje prikupljanje i recikliranje Black & Decker proizvoda nakon isteka njihovog vijeka trajanja. Da biste iskoristili prednosti

ove usluge, svoj proizvod vratite bilo kojem ovlaštenom servisnom predstavniku koji će ga preuzeti u naše ime.

Lokaciju vama najbližeg ovlaštenog servisnog agenta možete provjeriti kontaktiranjem vašeg lokalnog ureda tvrtke Black & Decker, na adresi navedenoj u ovom priručniku. Također, potpuni popis ovlaštenih Black & Decker servisa i potpuni detalji o našim uslugama nakon prodaje i kontaktima, dostupni su putem Interneta na adresi: www.2helpU.com

Tehnički podaci

		KA310 Tip 1	KA320E Tip 1
Ulazni napon	V _{AC}	230	230
Ulazna snaga	W	240	240
Oscilacije (bez opterećenja)	min ⁻¹	30.000	14.000 - 30.000
Okretaji (bez opterećenja)	min ⁻¹	15.000	7.000 - 15.000
Vrh baze za brušenje	mm	90 × 187	90 × 187
Težina	kg	1,3	1,3

Razina zvučnog tlaka prema EN 60745:

Zvučni tlak (L_w) 87 dB(A), nesigurnost (K) 3 dB(A)

Zvučna snaga (L_{wa}) 98 dB(A), nesigurnost (K) 3 dB(A)

Ukupne vrijednosti vibracija (troosni vektorski zbroj) prema EN 60745:

Vrijednost emisije vibracija (a_v) 9,8 m/s², nesigurnost (K) 1,5 m/s²

EU izjava o usklađenosti

DIREKTIVA O STROJEVIMA



KA310/KA320E

Tvrtka Black & Decker izjavljuje da su proizvodi opisani u odjeljku "tehnički podaci" u skladu sa sljedećim propisima:

2006/42/EC, EN 60745-1, EN 60745-2-4

Za dodatne informacije kontaktirajte tvrtku Black & Decker putem sljedeće adrese ili pogledajte prilog pri kraju priručnika.

Dolje potpisani je odgovoran za usklađenost tehničke dokumentacije i ovu izjavu iznosi u ime tvrtke Black & Decker.

Kevin Hewitt

Potpredsjednik, Globalni inženjering
Black & Decker Europe, 210 Bath Road, Slough,
Berkshire, SL1 3YD
Ujedinjeno Kraljevstvo
15.3.2010.

Jamstvo

Tvrtka Black & Decker sigurna je u kvalitetu svojih proizvoda i nudi natprosječno jamstvo. Ova izjava o jamstvu dodatak je vašim zakonskim pravima i ni na koji način ih ne narušava. Ovo jamstvo valjano je na području država članica Europske unije i Europske zone slobodnog trgovanja.

Ako vaš Black & Decker proizvod postane neispravan uslijed nepravilnosti u njegovom materijalu, izradi ili nedostatne usklađenosti, unutar 24 mjeseca od dana kupnje, tvrtka Black & Decker jamči zamjenu neispravnih dijelova, popravak dijelova izloženih znatnom habanju i trošenju ili zamjenu takvih proizvoda kako bi se osigurala najmanje neugodnosti za našeg kupca, osim ako je:

- ◆ Proizvod rabljen u trgovanju, u profesionalne primjene ili u svrhu pružanja usluga;
- ◆ Proizvod bio izložen nepravilnoj upotrebi ili je zanemaren;
- ◆ Proizvod pretrpio značajna oštećenja izazvana stranim predmetima, tvarima ili u nezgodi;
- ◆ Popravke pokušao izvoditi bilo tko osim ovlaštenog servisnog osoblja ili servisnog osoblja tvrtke Black & Decker.

Da biste potraživali jamstvo, prodavaču ili ovlaštenom serviseru morate predložiti dokaz kupnje. Lokaciju vama najbližeg ovlaštenog servisnog agenta možete provjeriti kontaktiranjem vašeg lokalnog ureda tvrtke Black & Decker, na adresi navedenoj u ovom priručniku. Također, potpuni popis ovlaštenih Black & Decker servisa i potpuni detalji o našim uslugama nakon prodaje i kontaktima, dostupni su putem Interneta na adresi: **www.2helpU.com**

Posjetite našu web-lokaciju **www.blackanddecker.co.uk** kako biste registrirali svoj novi Black & Decker proizvod i bili u tijeku s najnovijim proizvodima i posebnim ponudama. Dodatne informacije o tvrtki Black & Decker i našem rasponu proizvoda dostupne su na lokaciji **www.blackanddecker.co.uk**

Ne zaboravite registrirati svoj proizvod!

www.blackanddecker.co.uk/productregistration

Vaš proizvod registrirajte na internetu putem stranice **www.blackanddecker.co.uk/productregistration** ili vaše podatke i šifru proizvoda pošaljite predstavništvu tvrtke Black & Decker u vašoj zemlji.

JAMSTVENA IZJAVA

- ◆ Jamčimo da navedeni proizvod koji smo isporučili nema nedostataka ili grešaka u konstrukciji ili tvorničkoj montaži.
- ◆ Jamstveni rok je 24 mjeseci od dana kupnje. Jamčimo da će navedeni proizvod koji smo isporučili u jamstvenom roku ispravno funkcionirati kod normalne upotrebe ukoliko će se korisnik pridržavati priloženih uputa o uporabi.
- ◆ Jamčimo da je za isporučeni proizvod osigurano servisno održavanje i potrebni rezervni dijelovi u toku 7 godina od datuma kupnje.
- ◆ Obvezujemo se na zahtjev imatelja jamstvenog lista podnesenog u jamstvenom roku, o svom trošku osigurati otklanjanje kvarova i nedostataka proizvoda koji proizlaze iz nepodudarnosti stvarnih sa propisanim, odnosno deklariranim karakteristikama kvalitete proizvoda. Popravak se obvezujemo izvršiti u roku od 45 dana od dana prijave kvara. Ako proizvod ne popravimo u tom roku obvezujemo se zamijeniti ga novim ili vratiti uplaćenu svotu.
- ◆ Jamstvo vrijedi uz predočenje originalnog računa prodavatelja, te ispravno ispunjenog i ovjerenog pečatom prodavatelja jamstvenog lista.
- ◆ Troškove prijevoza odnosno prijenosa proizvoda koji nastaju pri popravku odnosno njegovoj zamjeni u garantnom roku snosi nositelj jamstva. Bez obzira na način dostave ovlaštenom servisu, kupac je obavezan podignuti proizvod po izvršenom servisnom popravku i isto potvrditi svojim potpisom.
- ◆ Nepravilnosti koje su nastale nestručnim rukovanjem, rukovanjem suprotnim navedenim u uputama ili mehaničkim oštećenjem isključene su iz jamstva.
- ◆ Proizvod ne smije biti prethodno otvaran ili popravljn od strane neovlaštenih osoba.
- ◆ Ako popravak traje duže od 14 dana, jamstveni rok se produžuje za trajanje servisa.

RADOVI I DIJELOVI KOJI IDU NA TERET JAMSTVA

- ◆ Kvarovi nastali greškom prilikom tvorničkog sklapanja i pakiranja
- ◆ Puknuća lomovi dijelova strojeva i alata prouzročeni nekvalitetnim materijalom tj. tvorničkom greškom.
- ◆ Indirektni kvarovi uzrokovani točkom 2.
- ◆ Kvarovi nastali odmah po puštanju stroja/uređaja u rad

RADOVI I DIJELOVI KOJI NISU PREDMET JAMSTVA

1. Oštećena i kvarovi nastali:
 - ◆ Prilikom nepravilnog sastavljanja uređaja od strane kupca
 - ◆ Nepravilnim rukovanjem i nenamjenskim korištenjem
 - ◆ Korištenjem neadekvatnih goriva, maziva, napona, opterećenja
 - ◆ Servisiranjem ili rastavljanjem uređaja od strane neovlaštenih osoba
2. Dijelovi koji spadaju u potrošni materijal:
 - ◆ Kvarovi nastali nedovoljnim održavanjem ili servisiranjem
 - ◆ Kvarovi nastali radi preopterećivanja ili pregrijavanja uređaja ili njihovih sastavnih dijelova

TIP PROIZVODA:	
Prodajno mjesto:	Pečat:
Datim prodaje:	Potpis:

NOSITELJ JAMSTVA: LIKOS d.o.o. Karlovačka cesta 2E, 10020 Zagreb
 Uvoznik: LIKOS d.o.o. Karlovačka cesta 2E, 10020 Zagreb, tel: 01 6539 875

CENTRALNI SERVIS: LIKOS d.o.o. Karlovačka cesta 2E, 10020 Zagreb
 TELEFON SERVISA: 01 65 39 875

VAŽNO:

Za sva pitanja vezana za stavljanje alata u funkciju, način dostave i povrat alata po izvršenom popravku, te ostala servisna ili tehnička pitanja, obavezno kontaktirajte servis na telefon 01 6539 875, u uredovno vrijeme radnim danom od 8.00 – 12.00 h

Namena

Vaše Black & Decker višenamenska brusilica je namenjena za brušenje drveta, metala, plastike i obojenih površina. Ovaj alat je namenjen samo za privatnu upotrebu.

Bezbednosna uputstva

Opšta bezbednosna upozorenja za električne alate



Upozorenje! Pročitajte sva bezbednosna upozorenja i uputstva. Nepoštovanje dole navedenih upozorenja i uputstava može izazvati električni udar, požar i/ili ozbiljnu povredu.

Sačuvajte sva upozorenja i uputstva za buduće potrebe. Termin "električni alat" u svim dole navedenim upozorenjima odnosi se na alate sa mrežnim napajanjem (sa kablom) ili alate sa baterijskim napajanjem (bežični).

1. Bezbednost radnog područja

- Radno područje treba uvek da bude čisto i dobro osvetljeno.** Nered i mračna područja izazivaju nezgode.
- Ne radite sa električnim alatima u eksplozivnim atmosferama, na primer u prisustvu zapaljivih tečnosti, gasova ili prašine.** Električni alati stvaraju varnice koje mogu da upale prašinu ili isparenja.
- Decu i druge osobe udaljite dok radite sa električnim alatom.** Zbog ometanja možete izgubiti kontrolu.

2. Električna bezbednost

- Utikači električnih alata moraju da odgovaraju utičnici. Nikada i ni na bilo koji način nemojte modifikovati utikač. Ne koristite nikakve utične adaptere sa uzemljenim električnim alatima.** Nemodifikovani utikači i odgovarajuće utičnice smanjuju opasnost od električnog udara.
- Izbegavajte telesni kontakt sa uzemljenim površinama kao što su cevi, radijatori, šporeti i frižideri.** Postoji veća opasnost od električnog udara ako je vaše telo uzemljeno.
- Ne izlažite električne alate kiši ili vlažnim uslovima.** Voda koja prodre u električni alat povećava opasnost od električnog udara.
- Ne rukujte nepravilno kablom. Nemojte nikad koristiti kabl za nošenje, vučenje ili izvlačenje utikača električnog alata. Kabl udaljite od toplote, ulja, oštih rubova ili pokretnih delova.** Oštećeni ili zapleteni kablovi povećavaju opasnost od električnog udara.
- Pri upotrebi električnog alata na otvorenom**

prostoru koristite produžni kabl koji je prikladan za upotrebu na otvorenom prostoru. Korišćenje kabla koji je podesan za upotrebu na otvorenom prostoru umanjuje opasnost od električnog udara.

- Ukoliko se ne može izbegnuti upotreba električnog alata na vlažnom mestu, koristite napajanje sa FID zaštitnom sklopkom za zaštitu od struje u slučaju kvara.** Upotreba FID sklopke umanjuje opasnost od električnog udara.

3. Lična bezbednost

- Budite pažljivi, gledajte šta radite i savesno radite sa električnim alatom. Nemojte da koristite električni alat ako ste umorni ili pod dejstvom lekova, alkohola ili droga.** Trenutak nepažnje pri radu sa električnim alatom može dovesti do ozbiljnih telesnih povreda.
 - Nosite ličnu zaštitnu opremu. Uvek nosite zaštitu za oči.** Zaštitna oprema, kao što su maska za prašinu, zaštitna obuća sa đonom koji se ne kliza, kaciga ili zaštita za sluh, koja se koristi pod odgovarajućim uslovima, smanjuje telesne povrede.
 - Sprečite nenamerno pokretanje. Pobrnite se da prekidač bude isključen pre povezivanja električnog napajanja i/ili baterije, uzimanja uređaja ili nošenja alata.** Nošenje električnog alata sa prstom na prekidaču ili električnih alata sa prekidačem koji su priključeni na napajanje izaziva nezgode.
 - Uklonite ključ za podešavanje ili ključ za pritezanje pre uključivanja električnog alata.** Ključ za pritezanje ili podešavanje koji je ostao u rotirajućem delu električnog alata može da dovede do telesne povrede.
 - Ne posežite van domašaja. Održavajte stabilan položaj i ravnotežu u svakom trenutku.** Time se obezbeđuje bolja kontrola nad električnim alatom u neočekivanim situacijama.
 - Nosite odgovarajuću odeću. Ne nosite široku odeću ili nakit. Kosu, odeću i rukavice udaljite od pokretnih delova.** Široka odeća, nakit ili duga kosa mogu da se uhvate u pokretne delove.
 - Ako postoje priključni uređaji za izbacivanje prašine i oprema za njeno sakupljanje, pobrnite se da budu priključeni i da se pravilno koriste.** Sakupljanje prašine može da umanjí opasnosti povezane sa prašinom.
- #### 4. Upotreba i održavanje električnih alata
- Ne preopterećujte električni alat. Koristite odgovarajući električni alat za svoj rad.** Pravilan električni alat će bolje i bezbednije, i u predviđenoj meri, obaviti posao za koji je konstruisan.

- b. **Ne koristite električni alat čiji prekidač ne može da se uključi i isključi.** Svaki električni alat koji se ne može kontrolisati putem prekidača je opasan i mora se popraviti.
- c. **Izvučite utikač iz izvora napajanja i/ili izvadite bateriju iz električnog alata pre vršenja bilo kakvih podešavanja, zamene pribora ili odlaganja električnog alata.** Takve preventivne bezbednosne mere smanjuju opasnost od slučajnog pokretanja električnog alata.
- d. **Nekorišćene električne alate čuvajte van domašaja dece i nemojte dozvoliti osobama koje nisu upoznate sa ovim električnim alatom ili ovim uputstvima da rukuju električnim alatom.** Električni alati su opasni u rukama neveštih korisnika.
- e. **Održavajte električne alate. Proverite da li su pokretni delovi centrirani ili blokirani, da li su delovi polomljeni i da li postoji bilo koje drugo stanje koje može uticati na rad električnih alata. Ako je oštećen, postarajte se da se električni alat popravi pre upotrebe.** Mnoge nezgode su izazvane loše održanim električnim alatom.
- f. **Rezne alate održavajte tako da budu oštri i čisti.** Pravilno održavani rezni alati sa oštrim reznim ivicama ređe se blokiraju i lakše se kontrolišu.
- g. **Koristite električni alat, pribor, nastavke itd. u skladu sa ovim uputstvima, uzimajući u obzir radne uslove i rad koji treba obaviti.** Korišćenje električnog alata za radove za koje nije namenjen može dovesti do opasne situacije.

5. Servis

- a. **Postarajte se da vaš električni alat servisira kvalifikovani servisni tehničar koji će koristiti samo originalne rezervne delove.** Time se osigurava bezbednost električnog alata.

Dodatna bezbednosna upozorenja za električne alate



Upozorenje! Dodatna sigurnosna upozorenja za brusilice

- ♦ **Električni alat držite samo za izolovane prihvatne površine zato što brusna traka / brusna ploča može da dođe u dodir sa sopstvenim kablom.** Rezanjem strujnog kabla pod naponom mogu se staviti pod napon metalni delovi električnog alata i izložiti rukovaoca električnom udaru.
- ♦ **Koristite stezaljke ili druge praktične načine da osigurate i poduprete predmet obrade na stabilnu platformu.** Držanje radnog predmeta

jednom rukom ili upiranjem u telo nije stabilno i može dovesti do gubitka kontrole.

- ♦ **Upozorenje!** Dodir sa prašinom koja nastaje prilikom brušenja li njeno može da ugrozi zdravlje rukovaoca i eventualno prisutne osobe. Nosite zaštitnu masku koja je specijalno dizajnirana za zaštitu od prašine i isparenja i osigurajte da osobe koje ulaze u radno područje takođe budu zaštićene.
- ♦ Temeljno uklonite prašinu nakon brušenja.
- ♦ Budite posebno oprezni kada brusite boju koja je možda na bazi olova ili ako brusite drva i metal koji mogu da proizvedu toksičnu prašinu:
 - Nemojte da dozvolite deci ili trudnicama da ulaze u radno područje.
 - Nemojte da jedete, pijete ili pušite u radnom području.
 - Bezbedno odložite u otpad svu prašinu i drugi otpad.
- ♦ Ovaj alat nije namenjen da ga koriste lica (uključujući i decu) sa ograničenim fizičkim, senzoričkim ili mentalnim sposobnostima, ili neobučene ili neiskusne osobe, osim ako su pod nadzorom ili su dobile uputstva u vezi sa upotrebom uređaja od osobe koja je zadužena za njihovu bezbednost. Decu treba nadzirati kako bi se osiguralo da se ne igraju sa uređajem.
- ♦ Namena je opisana u ovom uputstvu za upotrebu. Upotreba bilo kakvih dodatnih pribora ili priključaka ili vršenje bilo koje druge operacije ovim alatom koja nije preporučena u ovom uputstvu za upotrebu može izazvati opasnost od fizičkih povreda i/ili materijalne štete.

Bezbednost drugih osoba

- ♦ Ovaj uređaj nije namenjen da ga koriste lica (uključujući i decu) sa ograničenim fizičkim, senzoričkim ili mentalnim sposobnostima, ili neobučene ili neiskusne osobe, osim ako su pod nadzorom ili su dobile uputstva u vezi sa upotrebom uređaja od osobe koja je zadužena za njihovu bezbednost.
- ♦ Decu treba nadzirati kako bi se osiguralo da se ne igraju sa aparatom.

Preostale opasnosti.

Pri radu sa ovim alatom mogu se javiti dodatni preostali rizici, koji možda nisu uvršteni u priloženim upozorenjima za bezbedan rad. Sledeći rizici mogu nastati zbog nenamenske upotrebe, produžene upotrebe itd.

I pored primene relevantnih bezbednosnih propisa i implementacije bezbednosnih uređaja, izvesne preostale opasnosti se ne mogu izbeći. To su:

- ♦ **Povrede izazvane dodirivanjem rotirajućih/**

pokretnih delova.

- ♦ **Povrede izazvane pri promeni delova, noževa ili pribora.**
- ♦ **Povrede izazvane dugotrajnom upotrebom alata. Ako sa bilo kojim alatom radite duže vreme, pobrinite se da redovno pravite pauze.**
- ♦ **Slabljenje sluha.**
- ♦ **Opasnosti po zdravlje izazvani udisanjem prašine koja se stvara pri korišćenju alata (primer: -rad sa drvetom, naročito sa hrastom, bukvom i MDF-om.)**

Vibracije

Emisioni nivo vibracija naveden u ovim uputstvima je izmeren prema mernom postupku koji je standardizovan u EN 60745 i može se koristiti za upoređivanje alata. Deklarisana emisiona vrednost vibracija se takođe može koristiti za preliminarnu procenu izloženosti.

Upozorenje! Emisiona vrednost vibracija tokom realne primene električnog alata može se razlikovati od deklarisanе vrednosti što zavisi od načina na koji se koristi alat. Nivo vibracija može da se poveća iznad navedenog nivoa.

Pri proceni izloženosti vibracijama radi definisanja bezbednosnih mera koje propisuje 2002/44/EC radi zaštite osoba koje redovno koriste električne alate na radnom mestu, procena izloženosti vibracijama treba da uzme u obzir realne uslove upotrebe i način na koji se alat koristi, kao i sve delove radnog ciklusa kao što je vreme rada uređaja, ali i vremena kada je alat isključen i kada radi u praznom hodu.

Nalepnice na alatu

Na alatu se nalaze sledeći piktogrami:



Upozorenje! Radi smanjenja opasnosti od povreda, korisnik mora da pročita uputstvo za upotrebu.

Električna bezbednost

Ovaj alat je dvostruko izolovan; zato nije potreban kabl za uzemljenje. Uvek proverite da li napon izvora napajanja odgovara naponu na natpisnoj pločici uređaja.

- ♦ U slučaju da se kabl ošteti, mora ga zameniti proizvođač ili ovlašćeni Black & Decker servisni centar da bi se izbegla opasnost.

Korišćenje produžnog kabla

- ♦ Uvek koristite odobreni produžni kabl koji je pogodan za napajanje ovog alata (pogledajte tehničke podatke). Pre upotrebe, proverite da li na produžnom kablju postoje znakovi oštećenja, habanja i starenja. Zamenite produžni kabl ako

je oštećen ili neispravan. Ako koristite kablovski kotur, uvek potpuno odmotajte kabl. Korišćenje produžnog kabla koji nije pogodan za ulaznu snagu alata ili koji je oštećen ili pokvaren može dovesti do rizika od električnog udara.

Karakteristike

Ovaj alat sadrži neke ili sve sledeće delove.

1. Prekidač za uključivanje i isključivanje
2. Izlaz za izbacivanje prašine
3. Ploča za brušenje
4. Poluga za stezanje papira
5. Regulator brzine

Montaža

Upozorenje! Pre montaže se uverite da je alat isključen i da je utikač alata izvučen iz utičnice.

Nameštanje brusnih listova (sl. A i B1 - B3)

Upozorenje! Nikada ne koristite alat bez nameštenog brusnog lista ili pribora.

Nameštanje brusnog lista sa najlonskim omčama (sl. A)

- ♦ Uverite se da je alat isključen i da je utikač alata izvučen iz utičnice.
- ♦ Postavite brusni list čvrsto i ravnomerno na brusnu ploču (3) i pobrinite se da otvori na listu budu centrirani sa otvorima na ploči.

Nameštanje običnih brusnih listova (sl. B1 - B3)

- ♦ Uverite se da je alat isključen i da je utikač alata izvučen iz utičnice.
- ♦ Omekšajte brusni papir trljanjem njegove neabrazivne strane preko ivice radne ploče.
- ♦ Pritisnite poluge za stezanje lista (4) naviše da biste ih oslobodili iz žlebova i otvorite stezaljke lista tako što ćete ih pritisnuti naniže (sl. B1).
- ♦ Postavite brusni list na brusnu ploču (3) i pobrinite se da otvori na listu budu centrirani sa otvorima na ploči (sl. B2).
- ♦ Umetnite ivicu brusnog lista u prednju stezaljku kao što je prikazano (sl. B3).
- ♦ Pritisnite prednju stezaljku (4) naniže i namestite je u žlebu.
- ♦ Dok održavate blagu zategnutost lista, umetnite zadnju ivicu u zadnju stezaljku.
- ♦ Pritisnite zadnju stezaljku (4) naniže i namestite je u žlebu.

Postavljanje i vađenje kese za prašinu (sl. C)

- ♦ Namestite kesu za prašinu (6) na izlaz za izbacivanje prašine (2).
- ♦ Navucite kesu za prašinu na alat kako biste osigurali da je bezbedno postavljena.
- ♦ Da biste skinuli kesu za prašinu, povucite je

unazad i skinite sa izlaza.

Upotreba

Upozorenje! Pustite da alat radi svojim tempom. Ne preopterećujte ga.

KA320E - regulator brzine

Regulator brzine vam omogućava da podesite brzinu alata prema materijalu radnog komada.

- ◆ Regulator (5) postavite na željeno podešenje. Koristite veliku brzinu za drvo, srednju brzinu za furnir i sintetičke materijale, a malu brzinu za akrilno staklo, metale koji ne sadrže gvožđe i za uklanjanje boje.

Uključivanje i isključivanje (sl. D)

- ◆ Da uključite alat, pritisnite prednji kraj I na prekidaču za uključivanje/isključivanje (1).
- ◆ Da isključite alat, pritisnite zadnji deo O prekidača za uključivanje/isključivanje.

Praženje kese za prašinu (sl. C)

Kesa za prašinu (6) treba da se isprazni posle svakih 10 minuta upotrebe.

- ◆ Povucite kesu za prašinu (6) unazad i skinite je sa alata.
- ◆ Držite ispusni otvor naniže i tresite kesu za prašinu (6) da biste ispraznili sadržaj.
- ◆ Navucite kesu za prašinu (6) na alat kako biste osigurali da je bezbedno postavljena.

Saveti za optimalnu upotrebu (sl. E)

- ◆ Alat uvek držite obema rukama.
- ◆ Ne primenjujte preveliki pritisak na alat.
- ◆ Redovno proveravajte stanje brusnog lista. Zamenite po potrebi.
- ◆ Uvek brusite prateći strukturu drveta.
- ◆ Kada brusite nove slojeve boje pre primene sledećeg sloja boje, koristite ekstra fino zрно.
- ◆ Na veoma neravnim površinama ili kada uklanjate slojeve boje, počnite sa grubim zrnom. Na drugim površinama, počnite sa srednjim zrnom. U oba slučaja, postepeno povećavajte finoću zrna radi postizanja glatke površine.
- ◆ Raspitajte se kod prodavca o dostupnim priborima.

Pribori

Rad vašeg alata zavisi od korišćenih pribora. Black & Decker i Piranha pribori su izrađeni po standardima za visok kvalitet i dizajnirani su da poboljšaju performanse vašeg alata. Korišćenjem ovih pribora postići ćete najbolje rezultate sa vašim alatom.

Održavanje

Vaš alat je dizajniran za rad u dužem vremenskom

periodu sa minimalnim zahtevima u pogledu održavanja. Kontinuirani zadovoljavajući rad zavisi od pravilnog održavanja alata i redovnog čišćenja.

Upozorenje! Pre obavljanja bilo kakvih radova na održavanju isključite alat i odvojite ga sa napajanja.

- ◆ Redovno čistite ventilacione otvore na vašem alatu pomoću mekane četke ili suve krpe.
- ◆ Redovno čistite kućište motora koristeći vlažnu krpu. Ne koristite bilo kakva sredstva za čišćenje koja su abrazivna ili sadrže rastvarač.

Zamena utikača (samo Velika Britanija i Irska)

Ako treba namestiti novi mrežni utikač:

- ◆ Bezbedno zbrinite stari utikač.
- ◆ Braon provodnik povežite na kontakt za fazu u novom utikaču.
- ◆ Povežite plavi provodnik na neutralni kontakt.

Upozorenje! Ne treba povezivati kontakt za uzemljenje. Pratite uputstva koja se isporučuju uz utikače dobrog kvaliteta. Preporučeni osigurač: 5 A.

Zaštita životne sredine



Odvojeno sakupljanje. Ovaj proizvod ne sme da se odlaže zajedno sa običnim kućnim smećem.

Ukoliko jednog dana ustanovite da vaš Black & Decker proizvod treba da se zameni ili ako vam više nije potreban, ne odlažite ga sa kućnim smećem. Ovaj proizvod odložite kao poseban otpad.



Odvojeno sakupljanje dotrajalih proizvoda i pakovanja omogućava reciklažu i ponovnu upotrebu materijala. Ponovna upotreba recikliranih materijala pomaže u sprečavanju zagađivanja životne sredine i smanjuje potražnju za sirovinama.

Lokalnim regulativama može biti propisano posebno sakupljanje električnih proizvoda iz domaćinstava, na opštinskim deponijama ili kod prodavca kod koga ste kupili novi proizvod.

Black & Decker obezbeđuje mogućnost za sakupljanje i reciklažu Black & Decker proizvoda na kraju njihovog životnog veka. Da biste iskoristili prednost ove usluge, svoj proizvod vratite bilo kom ovlašćenom serviseru koji će izvršiti odvojeno sakupljanje ovih proizvoda umesto vas.

Kontaktirajte lokalno Black & Decker predstavništvo putem adrese koja je navedena u ovom uputstvu da biste saznali lokaciju vama najbližeg ovlašćenog servisa. Alternativno, listu ovlašćenih Black&Decker serviseri i potpune informacije o našim uslugama za rezervne delove i kontakte naći ćete na internetu, na

adresi: www.2helpU.com

Tehnički podaci

	KA310 Tip1	KA320E Tip1
Ulazni napon	V_{AC} 230	230
Ulazna snaga	W 240	240
Oscilacije (bez opterećenja)	min^{-1} 30.000	14,000 - 30,000
Broj okretaja (bez opterećenja)	min^{-1} 15.000	7,000 - 15,000
Površina ploče za brušenje	mm 90 × 187	90 × 187
Težina	kg 1,3	1,3

Nivo zvučnog pritiska prema EN 60745:

Zvučni pritisak (L_{wa}) 87 dB(A), odstupanje (K) 3 dB(A)

Zvučna snaga (L_{w}) 98 dB(A), odstupanje (K) 3 dB(A)

Ukupne vrednosti vibracija (vektorska suma u tri pravca) prema EN 60745:

Emissiona vrednost vibracija (a_w) 9,8 m/s², odstupanje (K) 1,5 m/s²

EC izjava o usklađenosti

DIREKTIVA ZA MAŠINE



KA310/KA320E

Black&Decker izjavljuje da su proizvodi opisani u delu „Tehnički podaci“ usklađeni sa:

2006/42/EC, EN 60745-1, EN 60745-2-4

Za više informacija kontaktirajte Black & Decker na sledećoj adresi ili ih potražite u uputstvu za upotrebu.

Dolepotpisani je odgovoran za pripremu tehničke dokumentacije i daje ovu izjavu za račun kompanije Black&Decker.

Kevin Hewitt

Potpredsednik za razvoj široke potrošnje
Black & Decker Europe, 210 Bath Road, Slough,
Berkshire, SL1 3YD
Velika Britanija
15.3.2010

Garancija

Black & Decker je siguran u kvalitet svojih proizvoda i nudi izvanredne garantne uslove. Ova garantna izjava je dodatna i ni na koji način ne osporava vaša zakonska prava. Ova garancija važi na teritorijama država članica Evropske Unije i na slobodnom evropskom tržištu.

U slučaju da proizvod firme Black & Decker postane neispravan zbog greške u materijalu, izradi ili neusklađenosti u periodu od 24 meseci od datuma kupovine, Black & Decker garantuje da će zameniti neispravne delove, popraviti proizvode koji su izloženi habanju i trošenju ili zameniti takve proizvode kako bi obezbedila što je moguće manje neprijatnosti svojim potrošačima osim u slučaju:

- ◆ da je proizvod korišćen za zanatsku delatnost, profesionalne svrhe ili najam;
- ◆ da je proizvod bio izložen nenamenskoj upotrebi ili nemaru;
- ◆ da je proizvod pretrpeo oštećenja usled dejstva stranih predmeta, supstanci ili nezgoda;
- ◆ da je pokušana popravka od strane osoba koje nisu ovlašćeni servisni agenti ili servisno osoblje firme Black & Decker.

Da biste ostvarili pravo na reklamaciju po osnovu garancije, potrebno je da prodavcu ili ovlašćenom serviseru pokažete dokaz o kupovini. Kontaktirajte lokalno Black & Decker predstavništvo putem adrese koja je navedena u ovom uputstvu da biste saznali lokaciju vama najbližeg ovlašćenog servisa. Alternativno, listu ovlašćenih Black&Decker serviseri i potpune informacije o našim uslugama za rezervne delove i kontakte naći ćete na internetu, na adresi: www.2helpU.com

Posetite našu web lokaciju www.blackanddecker.co.uk da biste registrovali svoj novi Black & Decker proizvod i da biste bili redovno obavestavani o novim proizvodima i specijalnim ponudama. Više informacija o Black & Decker brendu i našem asortimanu proizvoda naći ćete na adresi www.blackanddecker.co.uk

Nemojte zaboraviti da registrujete svoj proizvod!

www.blackanddecker.co.uk/productregistration
Registrujte svoj proizvod preko Interneta na adresi www.blackanddecker.co.uk/productregistration ili pošaljite svoje ime, prezime i kod proizvoda predstavništvu kompanije Black & Decker u vašoj zemlji.

Наменета употреба

Вашата Black & Decker шмиргла е наменета за шмирглање на дрво, метал, пластика и бојадисани површини. Алатката е наменета само за домашна употреба.

Упатства за безбедна употреба

Општи мерки за безбедност при користење на електрични алатки



Предупредување! Прочитајте ги сите мерки за безбедност и целото упатство. Непридржување кон мерките за безбедност и долу наведените упатства може да доведе до електричен удар, пожар или сериозна повреда.

Сочувајте ги сите мерки за безбедност и упатства за идно прегледување. Терминот „електрична алатка“ во сите долу наведени мерки за безбедност се однесува на Вашата електрична алатка што работи на струја (преку кабел), или на електрична алатка што работи на батерии (без кабел).

1. Безбедност на работното место

- а. Одржувајте го работното место чисто и добро осветлено. Пренатрупани и темни места се причина за незгоди.
- б. Немојте да работите со електрични алатки во експлозивни окружувања, какви што постојат кога има присуство на запалливи течности, гасови или честички. Електричните алатки произведуваат искри што можат да ги запалат честичките или испарувањата.
- в. Држете ги децата и присутните лица настрана додека употребувате електрична алатка. Одвлекување на вниманието може да предизвика да изгубите контрола.

2. Безбедност од електричен удар

- а. Приклучокот на електричната алатка мора да се совпаѓа со приклучницата. Никогаш не го преправајте приклучокот. Не употребувајте адаптерски приклучоци со заземјени електрични алатки. Непреправените приклучоци и соодветните приклучници ќе го намалат ризикот од електричен удар.
- б. Избегнувајте телесен контакт со заземјени површини како што се цевки, радијатори, шпорети или фрижидери. Има зголемен ризик од електричен удар ако Вашето тело е заземјено.
- в. Не ги изложувајте електричните алатки на дожд или влажност. Навлегувањето на вода

во електричната алатка го зголемува ризикот од електричен удар.

- г. **Употребувајте го кабелот правилно. Никогаш не го употребувајте кабелот за носење, влечење или исклучување на електричната алатка.** Држете го кабелот настрана од топлина, масло, остри работи или подвижни делови. Оштетените или заплетканите кабли го зголемуваат ризикот од електричен удар.
- д. **Кога работите со електрична алатка надвор, употребувајте продолжен кабел кој е соодветен за надворешна употреба.** Употребата на кабел што е соодветен за надворешна употреба го намалува ризикот од електричен удар.
- ѓ. **Доколку работенето со електрична алатка во влажна средина не може да се избегне, употребувајте заштитна диференцијална (FID) склопка.** Употребата на заштитна диференцијална (FID) склопка го намалува ризикот од електричен удар.

3. Лична безбедност

- а. Бидете претпазливи, внимавајте што правите и користете логика кога работите со електрична алатка. Не употребувајте електрична алатка кога сте уморни или кога сте под влијание на дрога, алкохол или лекови. Еден момент на невнимание за време на работење со електрична алатка може да доведе до сериозна лична повреда.
- б. **Носете опрема за лична заштита. Секогаш носете заштита за очите.** Заштитната опрема, како што се маски против прав, нелизгачки сигурносни обувки, шлемови или штитници за слухот, ќе го намали бројот на повреди кога се употребува за соодветни работни услови.
- в. **Спречете ненамерно вклучување на алатката.** Обезбедете прекинувачот да биде во исклучена положба пред да ја приклучите алатката на струја или на батериски пакет, или пред да ја подигнете или пренесувате алатката. Пренесувањето на електрични алатки со прст на прекинувачот или приклучување на извор на струја на вклучени алатки може да доведе до незгоди.
- г. **Отстранете ги сите алатки за подесување или клучеви пред да ја вклучите електричната алатка.** Клуч или алатка за подесување што е закачена на ротирачкиот дел на електричната алатка може да доведе до повреда.
- д. **Не посегайте предалеку. Цврсто стојте на земјата и бидете во рамнотежа во секоје време.** Ова овозможува подобра контрола

над електричната алатка во неочекувани ситуации.

- f. Носете соодветна облека. Не носете широка облека или накит. Држете ги косата, облеката и ракавиците настрана од подвижните делови. Широката облека, накитот или долгата коса може да бидат фатени во подвижните делови.
 - e. Доколку на апаратите постои можност за приклучување на опрема за извлекување и собирање на прав, обезбедете таа да биде приклучена и правилно употребувана. Собирањето на правот може да ги намали опасностите поврзани со прав.
- 4. Употреба и одржување на електрични алатки**
- a. Не ја употребувајте електричната алатка на сила. Употребувајте електрична алатка што е соодветна за Вашата работа. Соодветната електрична алатка ќе ја заврши работата подобро и побезбедно со брзината за која што била дизајнирана.
 - b. Не употребувајте ја електричната алатка доколку прекинувачот не ја вклучува и исклучува. Секоја електрична алатка што не може да се контролира преку прекинувачот е опасна и мора да биде поправена.
 - v. Исклучете го приклучокот од изворот на струја или од батерискиот пакет за електричната алатка пред да правите подесувања, менувате додатоти или пред да ја одложите електричната алатка. Таквите превентивни безбедносни мерки го намалуваат ризикот за случајно вклучување на електричната алатка.
 - г. Одлагајте ги електричните алатки што не ги употребувате надвор од досег на децата и не дозволувајте да ги употребуваат лица кои не се запознаени со нивната функција и со овие упатства. Електричните алатки се опасни кога со нив ракуваат необучени корисници.
 - д. Одржувајте ги електричните алатки. Проверете дали подвижните делови се лошо поставени, заглавени или оштетени, или постои друга состојба што би можела да влијае врз работењето на електричните алатки. Доколку електричната алатка е оштетена, однесете ја на поправка пред да ја употребите. Многу незгоди се предизвикани поради лошо одржувани електрични алатки.
 - f. Одржувајте ги алатките за сечење остри и чисти. Правилно одржувани алатки за сечење со остри рабови за сечење имаат

помала шанса да се заглават и полесно се управуваат.

- e. Употребувајте ги електричните алатки, приборот, сечилата и сл. во склад со овие упатства, имајќи ги во предвид работните услови и работата која треба да се заврши. Употребата на електрична алатка за работа што е различна од нејзината намена може да доведе до опасна ситуација.

5. Сервис

- a. Вашите електрични алатки треба да ги сервисира квалификувано лице кое користи само идентични резервни делови. Вака ќе бидете сигурни дека се одржува безбедноста на електричната алатка.

Дополнителни мерки за безбедност при користење на електрични алатки



Предупредување! Дополнителни мерки за безбедност при користење на шмиргли

- ♦ Држете ја електричната алатка само за изолираните површини за држење, бидејќи ременот за шмирглање/подлогата за шмирглање може да се допира со сопствениот кабел. Пресекувањето на жица под напон може да ги доведе изложените метални делови од електричната алатка под напон и може да предизвика електричен удар кај ракувачот.
- ♦ Употребувајте стегачи или други практични начини да го прицврстите предметот на обработка на стабилна подлога. Придржувањето на предметот на обработка со рака или со тело го прави нестабилен и може да доведе до губење на контрола.
- ♦ **Предупредување!** Допирањето или вдишувањето на правта што се створа при шмирглање може да го загрози здравјето на ракувачот или на присутните лица. Носете маска за прав што е посебно направена за заштита од прав и испарувања и осигурајте лицата што стојат или влегуваат во зоната на работа да бидат исто така заштитени.
- ♦ Темелно исчистете ја сета прав откако ќе завршите со шмирглањето.
- ♦ Бидете посебно внимателни кога шмирглате боја што можеби е врз база на олово или кога шмирглате некои дрва и метал кои што можат да создадат токсичен прав:
 - Немојте да дозволувате деца или бремени жени да влегуваат во зоната на работа.
 - Немојте да јадете, пиете или пушите во зоната на работа.
 - Ослободете се од честичките од прав и од

другиот отпад на безбеден начин.

- ♦ Оваа алатка не е наменета за употреба од страна на лица (вклучувајќи и деца) со намалени физички, сетилни или ментални способности, или кои немаат искуство и знаење, освен ако не им се пружени надзор или упатства за употреба на апаратот од страна на лице кое е одговорно за нивната безбедност. Треба да се надгледуваат децата за да се осигура дека не си играат со апаратот.
- ♦ Намената е опишана во ова упатство за употреба. Употребата на било која помошна опрема или додаток, или извршувањето на било кои работи со оваа алатка освен оние препорачани во ова упатство за употреба, може да предизвика ризик од повреда на ракувачот или оштетување на имот.

Безбедност на други лица

- ♦ Овој апарат не е наменет за употреба од страна на лица (вклучувајќи и деца) со намалени физички, сетилни или ментални способности, или кои немаат искуство и знаење, освен ако не им се пружени надзор или упатства за употреба на апаратот од страна на лице кое е одговорно за нивната безбедност.
- ♦ Треба да се надгледуваат децата за да се осигура дека не си играат со уредот.

Останати ризици.

При употреба на алатката може да се појават дополнителни ризици кои не се вклучени во приложените предупредувања. Овие ризици може да се појават поради неправилна употреба, долготрајна употреба и др.

Дури и ако се применат соодветните правила за безбедност и се воведат безбедносна опрема, одредени останати ризици не може да се избегнат. Тоа се:

- ♦ Повреди предизвикани поради допир на вртечки или подвижни делови.
- ♦ Повреди при менување на делови, сечила или додатоци.
- ♦ Повреди предизвикани поради долготрајна употреба на алатката. Кога користите алатка подолг период, осигурајте се дека правите повремени паузи.
- ♦ Ослабување на слух.
- ♦ Здравствените опасности предизвикани од дишење на прав произведен од употребата на Вашата алатка (на пример:- обработка на дрво, особено даб, бука и иверица).

Вибрации

Декларираните вредности на емитирани вибрации кои се наведени во техничките податоци и де-

кларацијата за сообразност се измерени во склад со стандардната метода за тестирање според EN 60745 и можат да се користат за споредување на една алатка со друга. Декларираната вредност на емитирани вибрации може исто така да се користи за прелиминарна проценка на изложеност на вибрации.

Предупредување! Вредноста на емитирани вибрации за време на користењето на електричната алатка може да се разликува од декларираната вредност во зависност од начинот на кој алатката се употребува. Нивото на вибрации може да се зголеми над декларираното ниво.

Кога се проценува изложеноста на вибрации за да се одредат мерките за безбедност кои ги пропишува 2002/44/ЕС за заштита на лица кои редовно употребуваат електрични алатки на работното место, проценката на изложеност на вибрации треба да ги земе во предвид условите и начинот на кој алатката се употребува, вклучувајќи ги и сите делови од работниот циклус, како што се времињата кога алатката е исклучена, кога е вклучена и неоптоварена, и времето на работење со неа.

Ознаки на алатката

Следните слики се наоѓаат на алатката:



Предупредување! За да се намали ризикот од повреди, корисникот мора да го прочита упатството за работа.

Безбедност од електричен удар



Алатката е двојно изолирана; затоа не е потребна жица за заземјување. Секогаш проверете дали струјното напојување одговара на напонот што е деклариран на плочката.

- ♦ Доколку струјниот кабел е оштетен, мора да биде заменет од страна на производителот или на овластен сервисен центар на Black & Decker за да се избегне опасност.

Употреба на продолжен кабел

- ♦ Секогаш употребувајте продолжен кабел со проверен квалитет што одговара на струјниот приклучок на оваа алатка (погледнете во техничките податоци). Пред употреба, проверете го продолжниот кабел за знаци на оштетување, истрашеност и дотраеност. Заменете го продолжниот кабел ако е оштетен или ако има дефект. Секогаш целосно одмотајте го кабелот кога употребувате продолжен кабел од макара. Употребата на продолжен кабел кој што не е соодветен за влезната моќност на

алатката или кој што е оштетен или дефектен може да доведе до опасност од пожар и електричен удар.

Карактеристики

Оваа алатка има некои или сите од долу наведените карактеристики.

1. Прекинувач за вклучување и исклучување
2. Отвор за извлекување на прав
3. Подлога за шмирглање
4. Рачка на спојка за хартија
5. Копче за контрола на менлива брзина

Склопување

Предупредување! Пред склопувањето, обезбедете алатката да биде исклучена и приклучокот изваден од приклучницата.

Поставување на абразивна хартија (скици А и В1 - В3)

Предупредување! Никогаш не ја употребувајте алатката без наместена абразивна хартија или додаток.

Поставување на абразивна хартија со најлонски јамки (скица А)

- ♦ Обезбедете алатката да биде исклучена и приклучокот изваден од приклучницата.
- ♦ Притиснете ја абразивната хартија цврсто и рамномерно врз подлогата за шмирглање (3), притоа осигурувајќи се дека отворите во хартијата се порамнети со отворите во подлогата.

Поставување на обична абразивна хартија (скици В1 - В3)

- ♦ Обезбедете алатката да биде исклучена и приклучокот изваден од приклучницата.
- ♦ Омекнете ја абразивната хартија со триење на нејзината неабразивна страна врз работ на работната површина.
- ♦ Притиснете ги рачките на спојките за хартија (4) нагоре за да ги ослободите од потпорните жлебови и отворете ги спојките за хартија со притискање надолу (скица В1).
- ♦ Поставете ја абразивната хартија врз подлогата за шмирглање (3), притоа осигурувајќи се дека отворите во хартијата се порамнети со отворите во подлогата (скица В2).
- ♦ Вметнете го работ на абразивната хартија во предната спојка за хартија како што е прикажано (скица В3).
- ♦ Притиснете ја рачката на предната спојка за хартија (4) надолу и наместете ја во потпорниот жлеб.
- ♦ Додека полека ја притиската хартијата, вмет-

нете го задниот раб на хартијата во задната спојка за хартија.

- ♦ Притиснете ја рачката на задната спојка за хартија (4) надолу и наместете ја во потпорниот жлеб.

Монтирање и отстранување на торбата за прав (скица С)

- ♦ Поставете ја торбата за прав (6) врз отворот за извлекување на прав (2).
- ♦ Лизнете ја торбата за прав врз алатката и осигурајте се дека е добро наместена.
- ♦ За да ја отстраните торбата за прав, повлечете ја до задниот дел на алатката и извлечете ја од отворот за извлекување на прав.

Употреба

Предупредување! Оставете алатката да работи во свој ритам. Не го преоптоварувајте.

КА320Е - Контрола на менлива брзина

Контролата на менливата брзина Ви овозможува да ја адаптирате брзината на алатката за работниот материјал.

- ♦ Наместете го копчето за контрола на менлива брзина (5) на посакуваното подесување. Употреба на најголема брзина за дрво, средна брзина за фурнир и синтетика и најмала брзина за акрилно стакло, обоени метали и за вадење на боја.

Вклучување и исклучување (скица D)

- ♦ За да ја вклучите алатката, притиснете го предниот дел I на прекинувачот (1).
- ♦ За да ја исклучите алатката, притиснете го задниот дел O на прекинувачот.

Празнење на торбата за прав (скица С)

Торбата за прав (6) треба да се празни на секој 10 минути употреба.

- ♦ Извлечете ја торбата за прав (6) до задниот дел на алатката и извлечете ја.
- ♦ Држете го отворот надолу и тресете ја торбата за прав (6) за да ја испразните содржината.
- ♦ Лизнете ја торбата за прав (6) врз алатката и осигурајте се дека е добро наместена.

Совети за оптимална употреба (скица Е)

- ♦ Секогаш држете ја алатката со двете раце.
- ♦ Не ја притискајте алатка премногу.
- ♦ Постојано проверувајте ја состојбата на абразивната хартија. Заменете ја кога е тоа потребно.
- ♦ Секогаш шмирглајте по текстурата на дрвото.
- ♦ Користете посебно фина гранулација кога шмирглате нови слоеви на боја пред да нанесете уште еден слој.

- ◆ На многу нерамни површини или кога отстранувате слоеви на боја, започнете со рапава гранулација. Другите површини започнувајте ги со шмиргла со средно фина гранулација. Во двата случаи, постепено преминувајте на фина гранулација за да добиете мазна завршна обработка.
- ◆ Консултирајте се со вашиот продавач за повеќе информации за достапните додатоци.

Додатоци

Работните карактеристики на Вашата алатка зависат од додатоците што ги употребувате. Приборот на Black & Decker и Piranha е изработен спрема високи стандарди на квалитет и е наменет да ги подобри работните карактеристики на Вашата алатка. Со употреба на овие додатоци ќе извлечете максимум од Вашата алатка.

Одржување

Вашата електрична алатка е направена да работи долго време со минимално одржување. Постојаното работење на задоволително ниво зависи од правилната грижа за алатката и редовното чистење.

Предупредување! Пред да започнете со било какво одржување, исклучете ја алатката и извадете ја од струја.

- ◆ Редовно чистете ги отворите за вентилација на вашата алатка со употреба на мека четка или сува крпа.
- ◆ Редовно чистете го куќиштето на моторот со употреба на влажна крпа. Не употребувајте абразивни средства за чистење или средства за чистење на база на растворувач.

Замена на приклучок за струја (само за Велика Британија и Ирска)

Доколку треба да се монтира нов приклучок за струја:

- ◆ Внимателно ослободете се од стариот приклучок.
- ◆ Поврзете го кафеавиот проводник на приклучокот за фаза во новиот приклучок.
- ◆ Поврзете го синиот кабел со неутралниот терминал.

Предупредување! Ништо не смее да се поврзува на терминалот за заземјување. Следете ги упатствата за монтирање и обезбедете квалитетни приклучоци. Препорачан осигурувач: 5 А.

Заштита на животната средина



Одвоено собирање. Овој производ не смее да се фрла со останатиот отпад од домаќинството.

Доколку еден ден заклучите дека Вашиот Black & Decker производ треба да биде заменет или дека повеќе не Ви е од корист, не го фрлајте со отпадот од домаќинството. Овозможете да биде одвоено собран.



Одвоеното собирање на употребени производи и пакувања овозможува материјалите да бидат рециклирани и повторно употребени. Повторното употребување на рециклирани материјали помага во спречувањето на загадувањето на животната средина и ја намалува побарувачката на сировини.

Локалните прописи можеби овозможуваат одвоено собирање на електрични производи за домаќинство од страна на локалните отпади или продавачите при набавка на нов производ.

Black & Decker има објекти за собирање и рециклирање на Black & Decker производи кога тие ќе го достигнат крајот на работниот век. За ја искористите оваа услуга, Ве молиме да го вратите производот кај било кој овластен сервисер кој ќе го собере во Ваше име.

Можете да ја најдете адресата на најблискиот овластен сервисер доколку стапите во контакт со локалното претставништво на Black & Decker преку адресата назначена во оваа упатство. Постои и друга можност: списокот на овластени Black & Decker сервисери и сите детали за нашите услуги после купувањето можат да се најдат на интернет на: www.2helpU.com

Технички податоци

		КА310 Тип1	КА320Е Тип1
Влезен напон	$V_{\text{наизменична}}$	230	230
Влезна моќност	$W_{\text{струја}}$	240	240
Број на осцилации на подлогата (без оптоварување)	min^{-1}	30.000	14,000 - 30,000
Број на вртења на подлогата (без оптоварување)	min^{-1}	15.000	7,000 - 15,000
Површина на подлогата за шмирглање	mm	90 × 187	90 × 187
Тежина	кг	1,3	1,3

Ниво на звучен притисок спрема EN 60745:
Звучен притисок (L_{w}) 87 dB(A), отстапување (K) 3 dB(A)
Звучна моќност (L_{w}) 98 dB(A), отстапување (K) 3 dB(A)

Вкупна вредност на вибрациите (векторска сума по три оски) спрема EN 60745:
Вредност на емисија на вибрации (a_{h}) 9,8 m/s², отстапување (K) 1,5 m/s²

Декларација за сообразност со правилата на ЕЗ
ДИРЕКТИВА ЗА МАШИНИ



КА310/КА320Е

Black & Decker декларира дека производите опишани под „технички податоци“ се во склад со: 2006/42/ЕЗ, EN 60745-1, EN 60745-2-4

За повеќе информации Ве молиме да стапите во контакт со Black & Decker преку следнава адреса или да погледнете на крајот на упатството.

Долу потпишаниот е одговорен за составување на техничките податоци и ја дава оваа декларација во име на Black & Decker.

Кевин Хјуит
Потпретседател за глобален развој на производи

Black & Decker Европа, 210 Bath Road, Slough, Berkshire, SL1 3YD
Велика Британија
15/03/2010

Гаранција

Black & Decker верува во квалитетот на своите производи и нуди извонредена гаранција. Гарантната изјава ги дополнува и на ниеден начин не ги ограничува Вашите законски права. Гаранцијата важи на териториите на земјите-членки на Европската унија и на Европската зона на слободна трговија.

Доколку производ на Black & Decker стане неисправен поради некавалитетен материјал, изработка или недостаток на сообразност во рок од 24 месеци од датумот на набавката, Black & Decker гарантира дека ќе ги замени неисправните делови, ќе ги поправи производите изложени на нормална употреба, или ќе ги замени таквите производи за да осигура купувачот да има минимум на непријатности, освен ако:

- ◆ Производот бил користен за занаетчиски или професионални потреби, или бил изнајмен;
- ◆ Производот бил изложен на неправилна употреба или негрижа;
- ◆ Производот претрпел оштетување поради страни предмети, супстанции или незгоди;
- ◆ Биле вршени поправки од страна на лица кои не се овластени сервисери или сервисен персонал на Black & Decker.

За да го остварите правото на гаранција, треба да доставите доказ за набавката кај продавачот или кај овластен сервисер. Можете да ја најдете адресата на најблискиот овластен сервисер доколку стапите во контакт со локалното претставништво на Black & Decker преку адресата назначена во оваа упатство. Постои и друга можност: списокот на овластени Black & Decker сервисери и сите детали за нашите услуги после купувањето можат да се најдат на интернет на: www.2helpU.com

Ве молиме да го посетите нашиот сајт www.blackanddecker.co.uk за да го регистрирате Вашиот нов Black & Decker производ и за да бидете во тек со новите производи и специјалните понуди. Повеќе информации за стоквата марка Black & Decker и за нашата понуда на производи се достапни на www.blackanddecker.co.uk

Не заборавајте да го регистрирате Вашиот производ!

www.blackanddecker.co.uk/productregistration
Регистрирајте го Вашиот производ на интернет адресата www.blackanddecker.co.uk/productregistration или испратете ги Вашето име, презиме и шифра на производот на претставникот на Black & Decker во Вашата држава.

Partial support - Only parts shown available
Nur die aufgeführten teile sind lieferbar
Reparation partielle - Seules les pieces indiquees sont disponibles
Supporto parziale - Sono disponibili soltanto le parti evidenziate
Solo estan disponibles las peizas listadas
So se encontram disponiveis as pecas listadas
Gedeeltelijke ondersteuning - alleen de getoonde onderdelen
zijn beschikbaar

