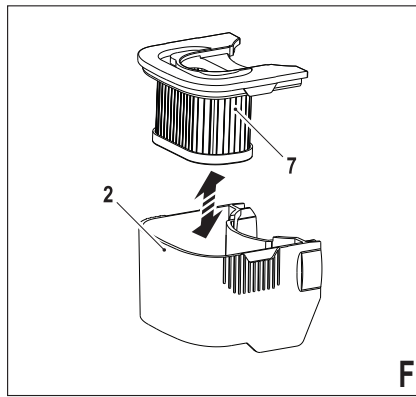
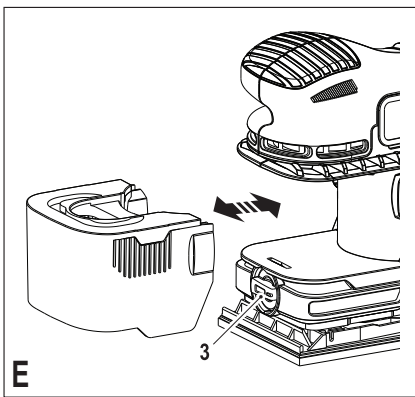
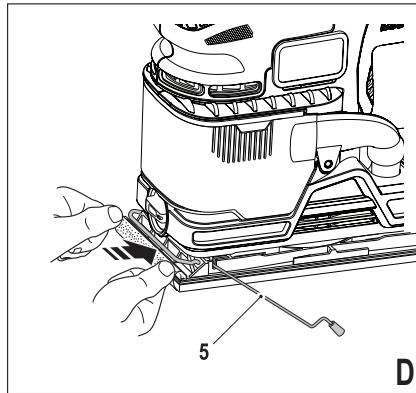
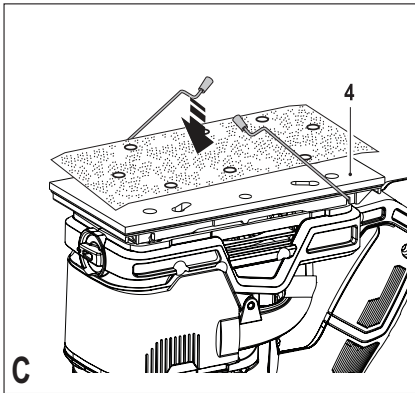
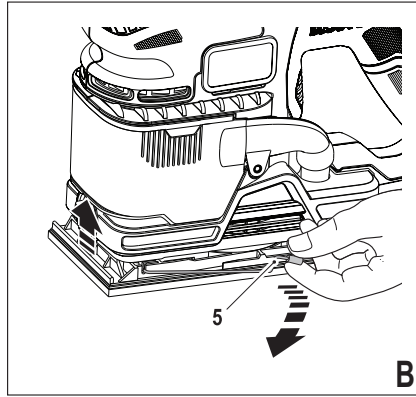
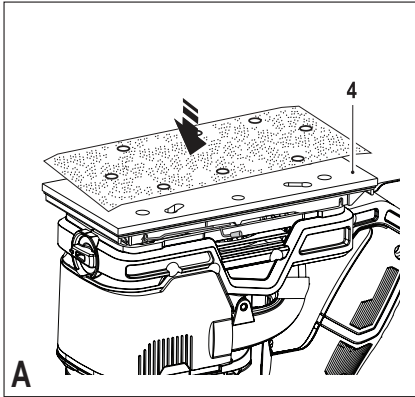


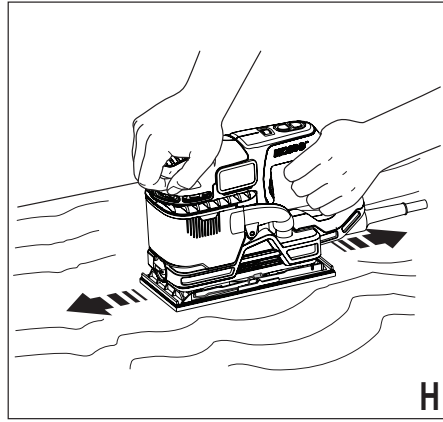
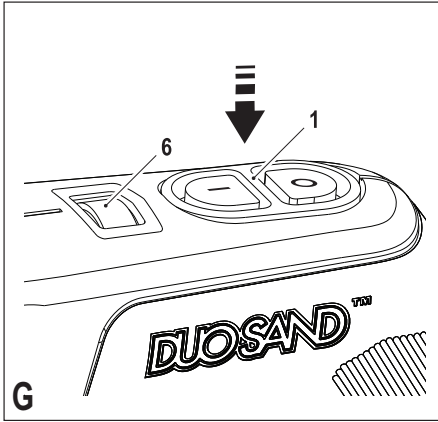
359203 - 29 BG

Превод на оригиналните инструкции

www.blackanddecker.eu

KA330E





Предназначение

Вашата лентошлифовъчна машина на BLACK+DECKER е създадена за шлифване на дърво, пластмаса и боядисани повърхности. Този инструмент е предназначен само за любителско използване.

Инструкции за безопасност

Общи предупреждения за безопасна работа с електроинструменти



Предупреждение! Прочетете всички предупреждения и инструкции за безопасност. Неспазването на предупрежденията и указанията, изброени по-долу, може да доведе до токов удар, пожар и/или тежки травми.

Запазете всички предупреждения и инструкции за бъдещи справки. Терминът „електроинструмент“ във всички предупреждения, изброени по-долу, се отнася до захранвани (със захранващ кабел) или работещи на батерии (без захранващ кабел) електрически инструменти и машини.

1. Безопасност на работното пространство

- а. **Пазете работното пространство чисто и добре осветено.** Безпорядъкът и недостатъчното осветление могат да доведат до трудова злополука.
- б. **Не използвайте електроинструменти в експлозивна среда, като например наличието на запалителни течности, газове или прах.** Електроинструментите произвеждат искри, които могат да възпламенят праха или изпаренията.
- в. **Дръжте деца и странични лица надалече, докато работите с електроинструмента.** Отвличане на вниманието може да ви накара да изгубите контрол.

2. Електрическа безопасност

- а. **Щепселите на електроинструмента трябва да са подходящи за използвания контакт. Никога, по никакъв начин не променяйте щепсела. Не използвайте адаптери за щепсела със заземени електрически инструменти.** Непроменените щепсели и контакти намаляват риска от токов удар.
- б. **Избягвайте контакт на тялото със заземени повърхности, като например тръби, радиатори, готварски печки и хладилници.** Съществува повишен риск от токов удар, ако тялото ви е заземено.
- в. **Не излагайте електроинструментите на дъжд и мокри условия.** Проникването на вода в електроинструмента повишава опасността от токов удар.
- г. **Не злоупотребявайте с кабела. Никога не използвайте кабела за носене, дърпане или изключване на електроинструмента. Пазете кабела далече от горещина, масло, остри**

ръбове или движещи се части. Повредените или оплетени кабели увеличават риска от токов удар.

- д. **Когато работите с електроинструмент на открито, използвайте удължителен кабел, удобен за използване на открито.** Използването на кабел, подходящ за употреба на открито, намалява риска от токов удар.
 - е. **Ако не можете да избегнете работата с електроинструмент на влажно място, използвайте захранване с дефектнотоковата защита (ДТЗ), което на английски е Residual Current Device (RCD).** Използването на ДТЗ намалява риска от токов удар.
3. **Лична безопасност**
 - а. **Бъдете нащрек, внимавайте какво правите и използвайте разума си, когато работите с електроинструмента. Не използвайте електроинструмента, когато сте изморени или сте под влияние на наркотици, алкохол или лекарства.** Един миг разсеяност при работа с електроинструмент може да доведе до сериозни наранявания.
 - б. **Използвайте лични предпазни средства. Винаги носете защита за очите.** Защитни средства като дихателна маска, неплъзгащи се обувки за безопасност, каска или защита на слуха, използвани при подходящи условия, ще намали трудовете злополуки.
 - в. **Предотвратяване на случайно задействане. Уверете се, че превключвача е на позиция изключен преди да го свържете към източника на захранване и/или към батерийното устройство, преди да вземете или носите инструмента.** Носенето на електроинструмент с пръста на превключвача или стартирането на електроинструменти, когато превключвача е на позиция „включен“, може да доведе до трудова злополука.
 - г. **Махнете всички регулиращи или гаечни ключове преди да включите електроинструмента.** Махнете прикрепените към въртящите се части на електроинструмента гаечни или регулиращи ключове, понеже могат да доведат до наранявания.
 - д. **Не се протягайте прекалено. Стойте стабилно на краката си през цялото време.** Това позволява по-добър контрол над електроинструмента в непредвидими ситуации.
 - е. **Обличайте се подходящо. Не носете висящи дрехи или бижута. Пазете косата си, дрехите си и ръкавиците далече от движещите се части.** Висящи дрехи, бижута или дълга коса могат да бъдат захванати в движещите се части.
 - ж. **Ако са предоставени устройства за свързване на изпусканите пращинки или приспособления за събиране, уверете се, че са свързани и използвани правилно.** Използването на тези средства може да намали опасностите, свързани с праха.

4. Използване и грижа за електроинструментите
 - а. Не използвайте сила електроинструментите. Ползвайте подходящ електроинструмент за съответната работа. Подходящият електроинструмент ще свърши по-добре и по-безопасно работата, при темпото, за което е създаден.
 - б. Не използвайте електроинструмента, ако превключвача не го включва и изключва. Всеки електроинструмент, който не може да се контролира с превключвателя е опасен и трябва да се поправи.
 - в. Изключете щепсела от захранването и/или батерията на електроинструмента преди извършването на каквото и да е регулиране, смяна на аксесоари или съхраняване на уреда. Такива предварителни мерки за безопасност намаляват риска от нежелателно задействане на електроинструмента.
 - г. Съхранявайте преносимите електроинструменти извън досега на деца и не позволявайте на незапознати с електроинструмента и тези инструкции други хора да работят с електроинструмента. Електроинструментите са опасни в ръцете на необучени потребители.
 - д. Поддържайте електроинструментите. Проверявайте за размествания в свързванията на подвижните звена, за счупване на части и всички други условия, които могат да повлияят на експлоатацията на електроинструментите. При повреда на електроинструмента, задължително го поправете преди да го използвате отново. Много трудови злополуки са причинени от лошо поддържани електроинструменти.
 - е. Поддържайте режещите инструменти винаги добре заточени и чисти. Правилно поддържаните режещи инструменти с добре заточени остриета по-трудно могат да се огънат и по-лесно се контролират.
 - ж. Използвайте електроинструментите, принадлежностите и допълнителните части към тях в съответствие с инструкциите, като взимате предвид работните условия и характера на работата. Използването на електроинструмента за работи, различни от тези, за които е предназначен, може да доведе до опасни ситуации.
5. Сервизиране
 - а. Сервизирането на вашия електроинструмент трябва да се извършва само от квалифицирано лице, като се използват само оригинални резервни части. Това ще гарантира безопасната употреба на уреда.

Допълнителни предупреждения относно безопасността при работа с електроинструменти



Предупреждение! Допълнителни предупреждения за безопасност на лентошлифовъчни машини.

- ◆ Дръжте електроинструментите за изолираните повърхности при извършване на работа, при която приспособлението за рязане може да засегне скрито окабеляване. Прерязването на „жив“ кабел може да зареди с ток металните части на електроинструмента, в резултат на което оператора може да получи токов удар
- ◆ Използвайте скоби или друг практически начин да застопорите и укрепите обработвания детайл към стабилна платформа. Ако държите детайла с една ръка или е опрян в тялото ви, го прави нестабилно и може да доведе до загуба на контрол.



Предупреждение! При контакт с или при вдишване на прах, произтичащ от шлифоване на различни предмети, може да застраши здравето на оператора и стоящите наблизо лица.

Носете противопрахова маска, специално предназначени за защита от прах и дим и се уверете, че присъстващите или влизащи в работното място лица също са защитени.

- ◆ Отстранете изцяло праха след шлифоване.
- ◆ Бъдете изключително внимателни, когато шлифовате боя, която може да е на оловна основа или когато шлифовате някои видове дърво и метал, които могат да отделят токсичен прах:
 - ◆ Не позволявайте на деца или бременни жени да влизат в работното помещение.
 - ◆ Не яжте, не пийте и не пушете в работното помещение.
 - ◆ Безопасно изхвърлете праховите частици и всички други отпадъци.
- ◆ Този инструмент не е предназначен за употреба от хора (включително деца) с намалени физически, сензорни или умствени възможности, или с липса на знания, освен ако не са под наблюдение или не са били инструктирани относно употребата на устройството от човек, отговорен за тяхната безопасност. Децата трябва да се наблюдават постоянно, за да не си играят с уреда.
- ◆ Предназначението е описано в това ръководство с инструкции. Използването на аксесоар, приспособление или изпълнението на каквато и да е операция с този инструмент, различни от препоръчаните в това ръководство, представлява риск от нараняване и/или повреда на имущество.

Безопасност на другите

- ◆ Този уред не е предназначен за употреба от хора (включително деца) с намалени физически, сензорни или умствени възможности, или с липса на знания, освен ако не са под наблюдение или не са били инструктирани относно употребата на устройството от човек, отговорен за тяхната безопасност.
- ◆ Децата трябва да се наблюдават постоянно, за да не си играят с уреда.

Допълнителни рискове.

Допълнителни рискове има, когато използвате инструмент, който не е включен в предупрежденията за безопасност. Тези рискове могат да бъдат причинени от неправилна употреба, продължителна употреба и др.

Дори и с прилагането на съответните разпоредби за безопасност и използването на предпазни средства, съществуват допълнителни рискове, които не могат да бъдат избегнати. Те включват:

- ◆ Наранявания, причинени от докосването на въртящи/движещи се части.
- ◆ Наранявания, причинени от смяна на части, остриета или аксесоари.
- ◆ Наранявания, причинени от продължителна употреба на инструмента. Когато използвате някой инструмент за по-продължително време, трябва да правите редовни паузи.
- ◆ Увреждане на слуха.
- ◆ Опасност за здравето, причинена от дишане на прах, образуван при работа с вашия инструмент (пример: работа с дърво, особено с дъб, бук и MDF).

Вибрация

Стойностите на декларираното ниво на излъчвани вибрации, които са обявени в техническите данни и в декларацията за съответствие, са измерени в съответствие със стандартен метод за тестване, предоставен от EN 60745 и може да се използва за сравнение на един инструмент с друг. Декларираните стойности на излъчваните вибрации могат, също така, да бъдат използвани при предварителната оценка за излагането.

Предупреждение! Стойностите на излъчваните вибрации по време на активна употреба на електроинструмента могат да бъдат различни от декларираната стойност, в зависимост от начина на използване на инструмента. Нивото на вибрации може да се увеличи над обявените стойности.

При оценяване на вибрациите на излагане за определяне на мерките за безопасност, изисквани от 2002/44/ЕО за защита на лица, които редовно използват електрически инструменти като наемни работници, трябва да се направи оценка на излагането на вибрации, действителните условия на употреба и начина, по който се използва инструмента, включително като се вземат предвид всички части на работния цикъл, като например време, когато инструментът е изключен и когато се работи на празен ход, в допълнение към времето за задействане.

Етикети по инструмента

На инструмента са показани следните пиктограми:



Предупреждение! За да намали риска от нараняване, потребителят трябва да прочете ръководството с инструкции.

Електрическа безопасност



Този инструмент е двойно изолиран, следователно не му трябва заземителен кабел. Винаги проверявайте дали захранващият кабел е в съответствие с напрежението на табелката.

- ◆ Ако захранващият кабел е повреден, трябва да се смени от производителя или от оторизиран сервизен център на BLACK+DECKER, за да се предотврати злополука.

Използване на удължителен кабел

- ◆ Винаги използвайте одобрен удължителен кабел, удобен за входящата мощност на зарядното ви устройство (виж технически данни). Преди употреба проверявайте удължителния кабел за повреда, похабяване и износване. Сменете удължителният кабел, ако е повреден или дефектен. При използване на кабели на макари, винаги развивайте докрай кабела. Използването на удължителен кабел, който не е подходящ за входната мощност на инструмента, или който е повреден или дефектен, може да доведе до риск от пожар или токов удар.

Характеристики

Вашият инструмент има всички или някои от следните характеристики.

1. Превключвател on/off (вкл./изкл.)
2. Контейнер за събиране на прах
3. Заклучване на контейнера за събиране на прах
4. Шлифовача основа
5. Лост за захващане на хартията
6. Копче за контролиране на скоростта

Монтаж

Предупреждение! Преди монтаж се уверете, че инструментът е изключен и от електрическата мрежа.

Поставяне на листа за шлифоване (фиг. А и В - D)

Предупреждение! Никога не използвайте инструмент без монтирани листа шкурка.

Забележка: За най-добри резултати винаги използвайте перфорирана шкурка. Ако шкурката не е перфорирана, контейнера за събиране на прах няма да функционира.

Монтаж на листове за шлифоване с найлонови примки (фиг. А)

- ◆ Уверете се, че инструментът е изключен и от електрическата мрежа.
- ◆ Натиснете здраво и равномерно листа на основата за шлифоване (4), като се уверите, че дупките на листа са изравнени с дупките на основата.

Монтаж на обикновени листи шкурка (фиг. В - D)

Уверете се, че инструментът е изключен и от електрическата мрежа.

- ◆ Омекотете шлифовъчния лист, като разтъркайте необразивната страна по ръба на работния плот.
- ◆ Натиснете лостовете на скобите за хартия (5) нагоре, за да ги освободите от задържащите улеи и отворете скобите за хартия, като ги натиснете надолу (фиг. В).
- ◆ Поставете листа на основата за шлифване (4), като се уверите, че дупките в листа съвпадат с дупките в основата (фиг. С).
- ◆ Вкарайте ръба на листа за шлифване в предната скоба за хартия, както е показано (фиг. D).
- ◆ Натиснете предната скоба за хартията (5) надолу и я поставете в задържащата вдлъбнатина.
- ◆ Като запазвате леко напрежение на листа, вкарайте задния ръб на листа в задната скоба за хартия.
- ◆ Натиснете задната скоба за хартията (5) надолу и я поставете в задържащата вдлъбнатина.

Монтиране и сваляне на контейнера за събиране на прах (фиг. Е и F)

- ◆ Завъртете заключването на контейнера за събиране на прах (3) по посока обратна на часовниковата стрелка.
- ◆ Внимателно плъзнете навън контейнера за събиране на прах (2).
- ◆ Повдигнете филтъра (7) навън и изпразнете съдържанието на контейнера за събиране на прах. Капакът на филтъра може леко да се чукне, за да се свалят всякакви насъбрали се частици или може да се изческа с мека, чиста четка.
- ◆ Вкарайте филтъра (7) в контейнера за събиране на прах (2).
- ◆ Плъзнете контейнера за събиране на прах (2) в инструмента.
- ◆ Заклучете контейнера за събиране на прах (3) на място, като завъртите ключа по посока на часовниковата стрелка.

Забележка: Наблюдавайте контейнера за събиране на прах (2) на редовни интервали. Изпразвайте често контейнера за събиране на прах, за да подситеgurите най-добрата ефикасност на вашият инструмент.

Употреба

Предупреждение! Оставете инструмента да работи със собствената си скорост. Не претоварвайте.

Копче за контролиране са скоростта

Контрола на променливите обороти ви позволява да адаптирате оборотите на инструмента към съответния обработван материал.

- ◆ Настройте контролното копче (6) на желаната настройка. Използвайте високи обороти за дърво, средни обороти за фурнир и синтетика и ниски обороти за акрилно стъкло, цветни метали и за сваляне на бои.

Включване и изключване (фиг. G)

- ◆ За да включите инструмента, натиснете предната част I на превключвателя за вкл./изкл. (1).

- ◆ За да изключите инструмента, натиснете задната част O на превключвателя за вкл./изкл.

Съвети за оптимална употреба (фиг. H)

- ◆ Винаги дръжте инструмента с две ръце.
- ◆ Не оказвайте прекалено налягане на инструмента.
- ◆ Редовно проверявайте състоянието на листа за шлифване. Сменете при необходимост.
- ◆ Винаги шлифвайте дървения материал по посоката на влакното.
- ◆ Когато шлифовате нови пластове боя, преди да положите още един слой използвайте изключително фина шкурка.
- ◆ На много неравни повърхности или при премахане на слоеве боя, започнете с груба шкурка. На други повърхности, започнете със средно едра шкурка. И в двата случая, постепенно променяйте към фина шкурка за гладък завършек.
- ◆ Консултирайте се със своя доставчик за повече информация относно наличните аксесоари.

Допълнителни приспособления

Работата на вашия инструмент зависи от използваните допълнителни приспособления. Приспособленията на BLACK+DECKER и Piranha са създадени по стандарти за високо качество с цел да повишат ефективността на работа на вашия инструмент. Чрез използването на тези допълнителни приспособления вие ще получите най-доброто от работата с вашия инструмент.

Резервни опаковки от предварително перфорирана шкурка са достъпни чрез местния дилър на BLACK+DECKER.

За 80G - 5 листни пакети използвайте номер X31517-XJ

За 120G - 5 листни пакети използвайте номер X31522-XJ

За 240G - 5 листни пакети използвайте номер X31527-XJ

Поддръжка

Вашият инструмент е проектиран да работи в продължение на дълъг период от време, с минимална поддръжка. Продължителната и задоволителна работа зависи от правилната грижа за инструмента и от редовното му почистване.

Предупреждение! Преди извършването на поддръжка, изключете инструмента и от електрическата мрежа.

- ◆ Редовно почиствайте вентилационните отвори на вашия инструмент, като използвате мека четка или сухо парче плат.
- ◆ Редовно почиствайте корпуса на двигателя с помощта на чиста мокра кърпа. Не използвайте абразивен препарат или такъв на разтворителна основа.

Замяна на щепсела (само Великобритания и Ирландия)

Ако трябва да се сложи нов щепсел:

- ◆ Изхвърлете безопасно старият щепсел.
- ◆ Свържете кафявата жица към живия терминал в новия щепсел.
- ◆ Свържете синята жица към неутралния терминал.

Предупреждение! Не трябва да се прави свързване към заземения терминал. Следвайте инструкциите за монтаж, които се предоставят с доброкачествените щепсели. Препоръчителен предпазител: 5 А.

Защита на околната среда



Разделно събиране. Продуктът не трябва да се изхвърля с обикновените битови отпадъци.

Ако някога решите, че вашият BLACK+DECKER продукт има нужда от замяна, или ако вече не ви е необходим, не го изхвърляйте с битовите отпадъци. Занесете този продукт в съответния пункт.



Разделното събиране на използваните продукти и опаковки позволява рециклирането на материалите и нановото им използване. Повторното използване на рециклираните материали помага за предпазване на околната среда от замърсяване и намалява необходимостта от сурови суровини.

Местните разпоредби може да предоставят отделно събиране на електрически продукти от вашия дом, в пунктове за събиране или до търговския обект, където е закупен новия продукт.

BLACK+DECKER предоставя възможност за събиране и рециклиране на продуктите на BLACK+DECKER, след като вече не могат да бъдат в експлоатация. За да се възползвате от тази услуга, моля, върнете вашия продукт на всеки авторизиран агент за сервиз, който ще го приеме от наше име.

Можете да проверите местонахождението на вашият най-близък авторизиран сервиз, като се свържете с местния офис на BLACK+DECKER на адреса, посочен в това ръководство. Отделно от това, на нашия уеб сайт можете да намерите пълен списък на агентите на BLACK+DECKER, както и информация за нашата следпродажбена поддръжка и контакти, които са на разположение на www.2helpU.com

Технически данни

	КА330Е (Тип 1)
Входящо напрежение	V_{ac} 230
Входяща мощност	W 270
Трептения (ненатовареност)	мин ⁻¹ 10 000 - 26 000
Орбити (ненатовареност)	мин ⁻¹ 5 000 - 13 000
Повърхност на основата за шлифване	мм 90 × 187
Тегло	кг 1,8

L_{pa} (звуково налягане) 83,5 dB(A), Колебание (К) 3 dB(A)

L_{WA} (звукова мощност) 94,5 dB(A), Колебание (К) 3 dB(A)

Общи стойности на вибрациите (триаксална векторна сума) според EN 60745:

Стойност на излъчваните вибрации (a_v) 7,2 m/s^2 , колебание (К) 1,5 m/s^2

Декларация за съответствие с изискванията на ЕС

МАШИННА ДИРЕКТИВА



КА330Е

BLACK+DECKER дакламира, че тези продукти, описани под „технически данни“ са в съответствие с:

2006/42/EC, EN 60745-1, EN 60745-2-4

Тези продукти, също така, са съобразени с Директива 2014/30/EU и 2011/65/EU. За повече информация, моля, свържете с BLACK+DECKER на следния адрес или се обрънете към задната страна на ръководството.

Долуподписаният е отговорен за компилацията на техническия файл и прави тази декларация от името на BLACK+DECKER.

R.Laverick
Engineering Manager
BLACK+DECKER Europe, 210 Bath Road, Slough,
Berkshire, SL1 3YD, United Kingdom
05/08/2014

Гаранция

BLACK+DECKER е сигурна в качеството на своите продукти и предлага изключителна гаранция. Тази гаранция е само допълнение към вашите законови права, а не ги определя. Гаранцията е валидна на територията на страните членки на ЕС и на европейската свободна търговска зона.

Ако продукта на BLACK+DECKER покаже дефект поради лоши материали, недобра изработка или несъответствие, до 24 от датата на закупуване, BLACK+DECKER гарантират за замяна на дефектните части, поправка на продуктите, които са предмет на износване или замяна на продуктите, за да се гарантира минимално неудобство за клиента:

- ◆ Продуктът е използван за работа, професионално или за отдаване под наем;
- ◆ Изделието е подложено на неправилна употреба или небрежност;
- ◆ Изделието е понесло повреда от чужди предмети, вещества или злополуки;
- ◆ Направен е опит за поправка от хора, които не са оторизирани агенти или сервизен персонал на BLACK+DECKER.

За да се възползвате от своята гаранция, вие трябва да имате доказателство за покупката, която да представите на търговеца или сервизния агент. Можете да проверите местонахождението на вашият най-близък авторизиран сервиз, като се свържете с местния офис на BLACK+DECKER на адреса, посочен в това ръководство. Отделно от това, на нашия уеб сайт можете да намерите пълен списък на агентите на BLACK+DECKER, както и информация за нашата следпродажбена поддръжка и контакти, които са на разположение на www.2helpU.com

Моля, посетете нашият уебсайт www.blackanddecker.co.uk, за да регистрирате новият си продукт на Black & Decker и да получавате новини за нови продукти и специални оферти. Повече информация за марката BLACK+DECKER и нашите продукти е на разположение на www.blackanddecker.co.uk

Не забравяйте да регистрирате продукта си!
www.blackanddecker.co.uk/productregistration
Регистрирайте продукта си онлайн на **www.blackanddecker.co.uk/productregistration** или изпратете името, презимето си и кода на продукта на BLACK+DECKER във вашата страна.

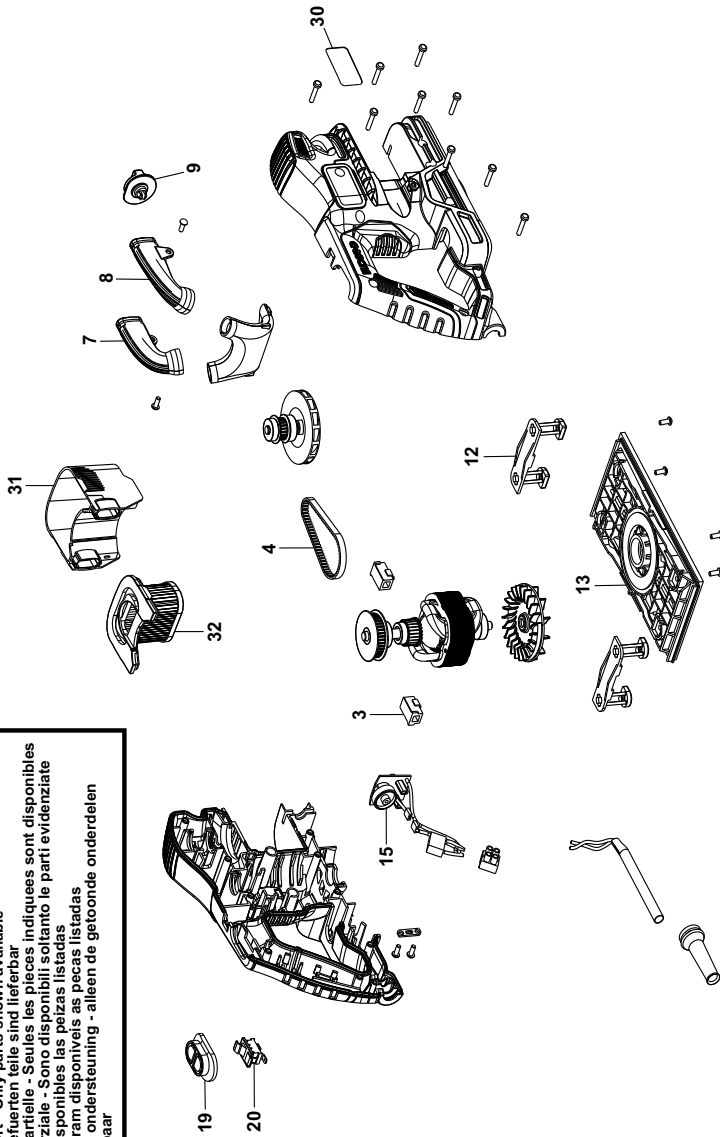
Stanley Black & Decker
Phoenicia Business Center
Strada Turturelelor, nr 11A, Etaj 6, Modul 15,
Sector 3 Bucuresti
Telefon: +4021.320.61.04/05



KA330

TYPE
1

Partial support - Only parts shown available
Nur die aufgeführten teile sind lieferbar
Reparation partielle - Seules les pieces indiquees sont disponibles
Supporto parziale - Sono disponibili soltanto le parti evidenziate
Solo estan disponibles las pezas listadas
So se encontram disponibles as pecas listadas
Gedeeltelijke ondersteuning - alleen de getoonde onderdelen
zijn beschikbaar



E16778

www.2helpu.com

01 - 11 - 12



