

359201 - 13 BG

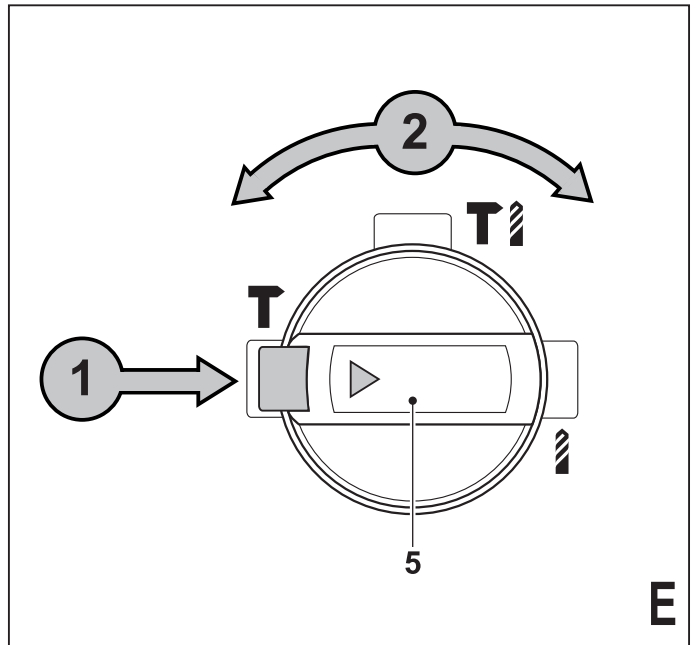
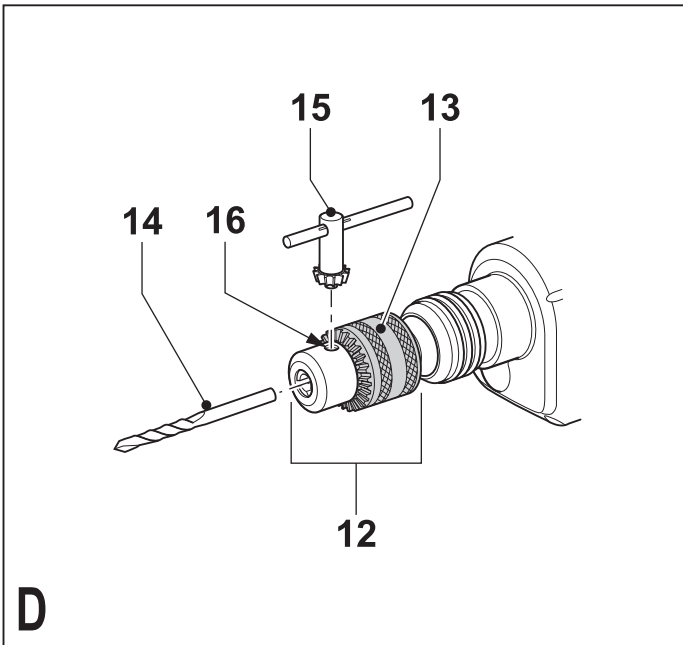
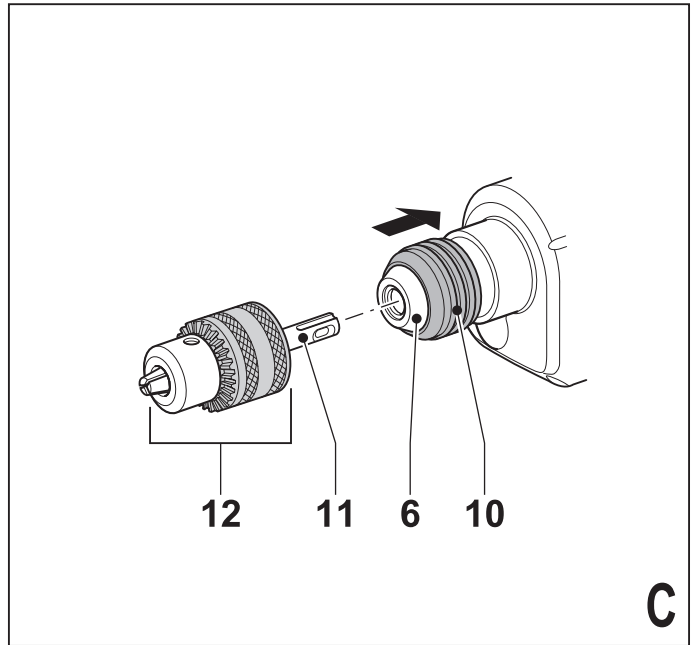
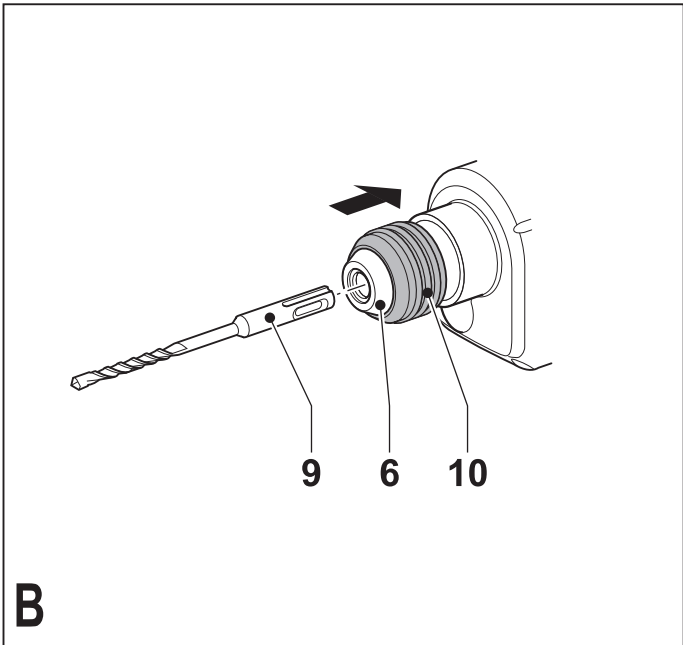
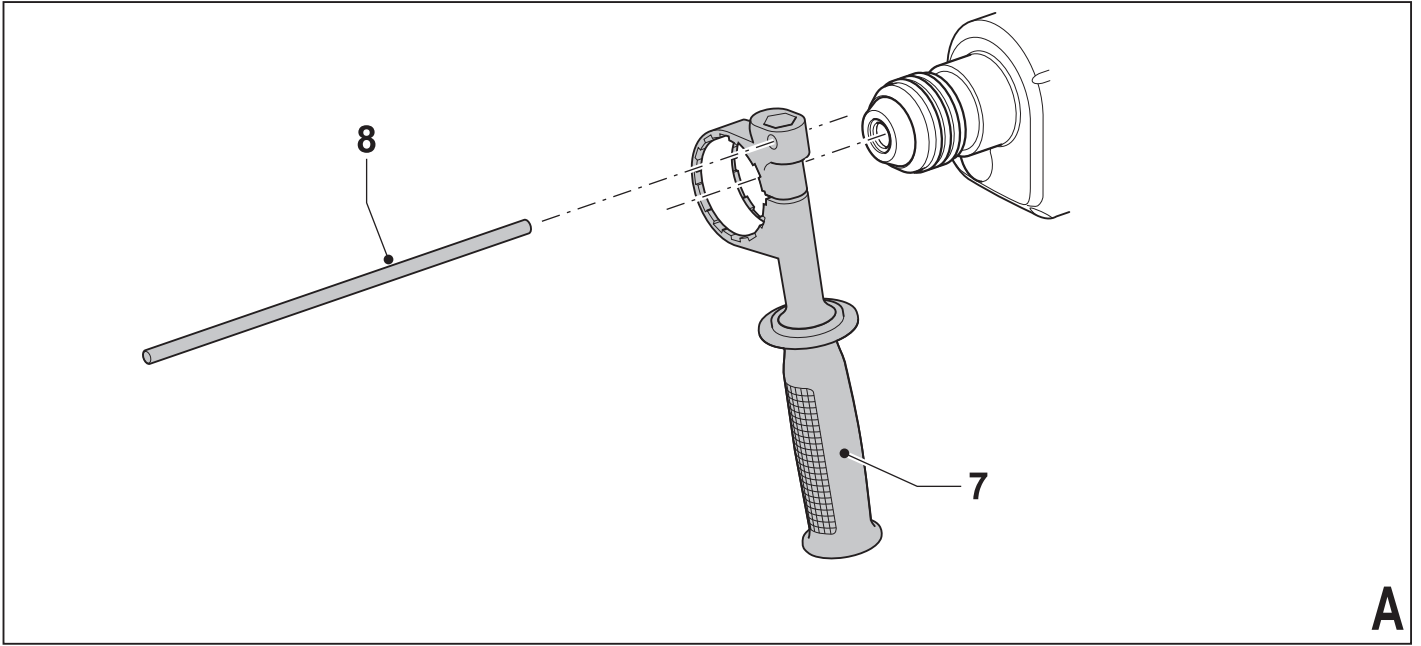
Превод на оригиналните инструкции

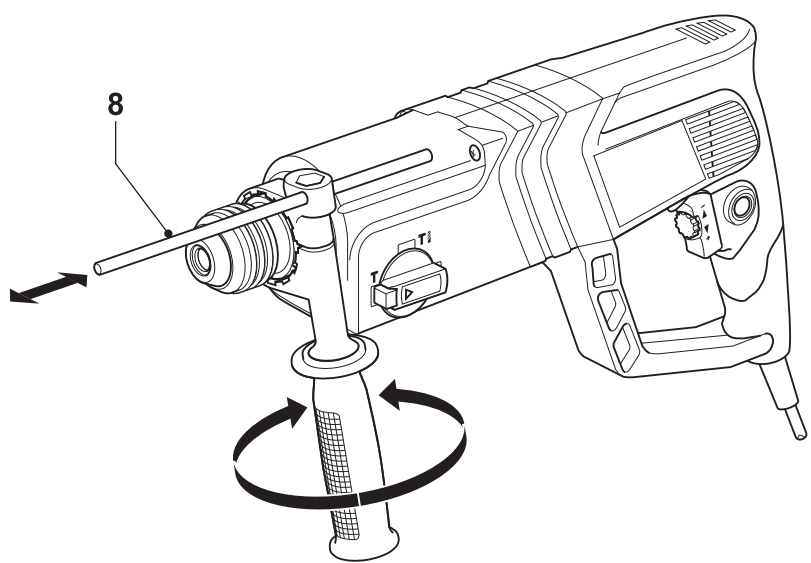
[www.blackanddecker.eu](http://www.blackanddecker.eu)

**KD975**

**KD985**

**KD990**





F

## Предназначение

Вашата ротационна ударна бормашина BLACK+DECKER KD975, KD985, KD990 е проектирана за пробиване на дърво, метал, пластмаса и зидария, както и за винтови и леки дробилни приложения. Този инструмент е предназначен само за употреба от потребителя.

## Инструкции за безопасност

### Общи предупреждения за безопасна работа с електроинструменти



**Предупреждение! Прочетете всички предупреждения и инструкции за безопасност.** Неспазването на предупрежденията и указанията, изброени по-долу, може да доведе до токов удар, пожар и/или тежки травми.

### Запазете всички предупреждения и инструкции за бъдещи справки.

Терминът "електроинструмент" във всички предупреждения, изброени по-долу, се отнася до захранвани (със захранващ кабел) или работещи на батерии (без захранващ кабел) електрически инструменти и машини.

#### 1. Безопасност на работното място

- а. **Пазете работното място чисто и добре осветено.** Беспорядъкът и недостатъчното осветление могат да доведат до трудова злополука.
- б. **Не използвайте електроинструменти в експлозивна среда, като например наличието на запалителни течности, газове или прах.** Електроинструментите произвеждат искри, които могат да възпламенят праха или изпаренията.
- в. **Дръжте деца и странични лица надалече, докато работите с електроинструмента.** Всяко отклоняване на вниманието може да ви накара да загубите контрол.

#### 2. Електрическа безопасност

- а. **Щепселите на електроинструмента трябва да са подходящи за използвания контакт. Никога, по никакъв начин не променяйте щепсела. Не използвайте адаптери за щепсела със заземени (замасени) електрически инструменти.** Непроменените щепсели и контакти намаляват риска от токов удар.
- б. **Избягвайте контакт на тялото със заземени повърхности, като например тръби, радиатори, готварски печки и хладилници.** Съществува повишен риск от токов удар, ако тялото ви е заземено.
- в. **Не излагайте електроинструментите на дъжд и мокри условия.** Проникването на вода

в електроинструмента повишава опасността от токов удар.

- г. **Не насилвайте електроинструментите. Никога не използвайте кабела за носене, дърпане или изключване на електроинструмента. Пазете кабела далече от топлина, масло, остри ръбове или движещи се части.** Повредените или оплетени кабели увеличават риска от токов удар.
- д. **Когато работите с електроинструмент на открито, използвайте удължителен кабел, удобен за използване на открито.** Използването на кабел, подходящ за употреба на открито, намалява риска от токов удар.
- е. **Ако не можете да избегнете работата с електроинструмент на влажно място, използвайте захранване с дефекнтоковата защита (RCD).** Употребата на RCD намалява риска от токов удар.

#### 3. Лична безопасност

- а. **Бъдете нащрек, внимавайте какво правите и бъдете разумни, когато работите с електроинструмента. Не използвайте електроинструмента, когато сте изморени или сте под влияние на наркотици, алкохол или лекарства.** Един миг невнимание при работа с електроинструмент може да доведе до сериозни наранявания.
- б. **Използвайте лични предпазни средства. Винаги носете защита за очите.** Предпазни средства, като противопрахова маска, предпазни обувки, каска или слухова защита, използвани за съответните условия, намаляват личните наранявания.
- в. **Предотвратявайте случайното задействане. Уверете се, че превключателят е на позиция изключен, преди да го свържете към източника на захранване и/или към батерийното устройство, преди да вземете или носите инструмента.** Носенето на електроинструмент с пръста на прекъсвача или стартирането на електроинструменти, когато прекъсвачът е на позиция "включен", може да доведе до трудова злополука.
- г. **Махнете всички регулиращи или гаечни ключове преди да включите електроинструмента.** Прикрепени към въртящи се части на електроинструмента гаечни или регулиращи ключове могат да доведат до наранявания.
- д. **Не се протягайте прекалено. Стойте стабилно на краката си през цялото време.** Това позволява по-добър контрол над електроинструмента в непредвидими ситуации.
- е. **Обличайте се подходящо. Не носете висящи дрехи или бижута. Пазете косата си, дрехите си и ръкавиците далече от движещите се части.**

Висящите дрехи, бижута или дълги коси могат да бъдат захванати от движещи се части.

**ж. Ако са предоставени устройства за прахоулавяне или приспособления за събиране, уверете се, че са свързани и използвани правилно.** Използването на тези средства може да намали опасностите свързани с праха.

**4. Използване и грижа за електроинструментите**

- а. Не насилвайте електроинструментите. Използвайте правилния инструмент за вашето приложение.** Подходящият електроинструмент ще свърши по-добре и по-безопасно работата, при темпото, за което е създаден.
- б. Не използвайте електроинструмента, ако превключвачът не го включва и изключва.** Всеки електроинструмент, който не може да се контролира с превключвателя е опасен и трябва да се поправи.
- в. Изключете щепсела от захранването и/или батерията на електроинструмента, преди извършването на каквото и да е регулиране, смяна на аксесоари или съхраняване на уреда.** Такива предварителни мерки за безопасност намаляват риска от нежелателно задействане на електроинструмента.
- г. Съхранявайте преносимите електроинструменти извън досега на деца и не позволявайте на непознати с електроинструмента и тези инструкции други хора да работят с електроинструмента.** Електроинструментите са опасни в ръцете на необучени потребители.
- д. Поддържайте електроинструментите. Проверявайте за неправилно разположение или свързване на подвижните звена, за счупване на части и всички други условия, които могат да повлияят на експлоатацията на електроинструментите. При повреда на електроинструмента, задължително го поправете преди да го използвате отново.** Много злополуки се причиняват от лошо поддържани електрически инструменти.
- е. Да се поддържат режещите инструменти остри и чисти.** Правилно поддържаните режещи инструменти с остри остриета по-трудно могат да се огънат и по-лесно се контролират.
- ж. Използвайте електроинструментите, аксесоарите и допълнителните части към тях в съответствие с инструкциите, като взимате предвид работните условия и характера на работата.** Използването на електроинструмента за работи, различни от тези, за които е предназначен, може да доведе до опасни ситуации.

**5. Сервизиране**

**а. Сервизирането на вашия електроинструмент трябва да се извършва само от квалифицирано лице, като се използват само оригинални резервни части.** Това ще гарантира безопасната употреба на уреда.

**Допълнителни предупреждения относно безопасността при работа с електроинструменти**



**Предупреждение!** Допълнителни предупреждения за безопасност за въртящи се и къртещи чукове

- ◆ **Носете защита за слуха.** Излагането на шум може да причини загуба на слуха.
- ◆ **Използвайте предоставените с инструмента допълнителни дръжки.** Загубата на контрол може да доведе до наранявания.
- ◆ **Дръжте електроинструмента за изолираните повърхности при извършване на операция, при която аксесоара за рязане може да засегне скрито окабеляване или собствения си кабел.** Контактът на аксесоари с "жив" кабел може да зареди с ток и металните части на електроинструмента, в резултат на което оператора може да получи токов удар.
- ◆ **Никога не използвайте длето в ротационен режим.** Аксесоарът ще се свърже в материала и ще завърти бормашината.
- ◆ **Използвайте скоби или друг практически начин да застопорите и укрепите обработвания детайл към стабилна платформа.** Ако държите детайла с една ръка или е опрян в тялото ви, го прави нестабилен и може да доведе до загуба на контрол.
- ◆ **Преди да започнете пробиване в стени, подове или тавани, проверете за разположението на окабеляване и тръби.**
- ◆ **Избягвайте докосването на върха на бургията веднага след пробиване, защото може да е гореща.**
- ◆ **Предназначението е описано в това ръководство.** Използването на аксесоар, приспособление или изпълнението на каквато и да е операция с този инструмент, различна от препоръчаните в това ръководство, представлява риск от нараняване и/или повреда на имущество.

**Безопасност на хората около вас**

- ◆ **Този уред не е предназначен за употреба от хора (включително деца) с намалени физически, сензорни или умствени възможности, или с липса на знания, освен ако не са под наблюдение или не са били инструктирани относно употребата на устройството от човек, отговорен за тяхната безопасност.**
- ◆ **На децата не трябва да се позволява да играят с уреда.**

## Вибрация

Стойностите на декларираното ниво на излъчвани вибрации, които са обявени в техническите данни и в декларацията за съответствие, са измерени в съответствие със стандартен метод за тестване, предоставен от EN 60745 и може да се използват за сравнение на един инструмент с друг. Декларираните стойности на излъчваните вибрации могат, също така да бъдат използвани при предварителната оценка за излагането.

**Предупреждение!** Стойността на генерираните вибрации по време на действителното използване на електроинструмента може да се различава от обявената стойност, в зависимост от начина, по който се използва инструментът. Нивото на вибрации може да се увеличи над обявените стойности.

При оценяване на вибрациите на излагане за определяне на мерките за безопасност, изисквани от 2002/44/ЕО за защита на лица, които редовно използват електрически инструменти при работа, трябва да се направи оценка на излагането на вибрации, действителните условия на употреба и начина, по който се използва инструмента, включително като се вземат предвид всички части на работния цикъл, като например време, когато инструментът е изключен и когато се работи на празен ход, в допълнение към времето за задействане.

## Етикети по инструмента

Следните пиктограми са показани на инструмента, заедно с кода на датата:



**Предупреждение!** За да намалите риска от наранявания, прочетете ръководството с инструкции.

## Електрическа безопасност



Този инструмент е двойно изолиран, следователно не му трябва заземителен кабел. Винаги проверявайте дали захранващият кабел е в съответствие с напрежението на табелката.

- ◆ Ако захранващият кабел е повреден, трябва да се смени от производителя или от оторизиран сервизен център на BLACK+DECKER, за да се предотврати злополука.

## Характеристики

Вашият инструмент има всички или някои от следните характеристики.

1. Превключвател за променливи обороти
2. Бутон за заключване
3. Превключвател за напред/назад
4. Копче за регулиране на оборотите

5. Превключвател на режим на пробиване
6. Ножодържач
7. Странична ръкохватка
8. Ограничител на дълбочината

## Сглобяване

**Предупреждение!** Преди монтажа се уверете, че инструментът е изключен и от електрическата мрежа.

### Монтаж на страничната дръжка и ограничителя за дълбочина (фиг. А)

- ◆ Завъртете ръкохватката обратно на часовниковата стрелка, докато можете да плъзнете страничната дръжка (7) върху предната страна на инструмента, както е показано.
- ◆ Завъртете страничната дръжка в желаното положение.
- ◆ Поставете ограничителя за дълбочина (8) в монтажния отвор, както е показано.
- ◆ Поставете ограничителя за дълбочина в желаното положение. Максималната дълбочина на пробиване е равна на разстоянието между върха на свредлото и предния край на ограничителя на дълбочината.
- ◆ Затегнете страничната ръкохватка, като завъртите ръкохватката по посока на часовниковата стрелка.

### Поставяне на аксесоар (фиг. В)

- ◆ Почистете и смажете дръжката (9) на аксесоара.
- ◆ Издърпайте ръкава (10) и вкарайте дръжката в държача на инструмента (6).
- ◆ Натиснете аксесоара надолу и го завъртете леко, докато влезе в отворите.
- ◆ Издърпайте аксесоара, за да проверите дали той е правилно заключен. Ударната функция изисква аксесоарът да може да се движи аксиално няколко сантиметра, когато е заключен в държача на инструмента.
- ◆ За да извадите аксесоара, издърпайте назад втулката (10) и издърпайте аксесоара навън.

### KD985/KD990 - Монтиране на ключовият патронник (фиг. С)

- ◆ Монтирайте дръжката (11) на приложеният патронник (12) в държача на инструмента, както е описано по-горе.

**Предупреждение!** Никога не използвайте прикачени патронници в режим на ударно пробиване.

### KD985/KD990 - Монтаж на аксесоари в ключовият патронник (фиг. D)

- ◆ Отворете патронника, като завъртите втулката (13).
- ◆ Поставете дръжката на приставката (14) в патронника.

- ◆ Поставете ключа на патронника (15) във всеки отвор (16) отстрани на патронника и завъртете, докато се затегне.

### Допълнителни рискове.

Допълнителни остатъчни рискове могат да възникнат при използването на инструмента, и не могат да бъдат включени в приложените предупреждения за безопасност. Тези рискове могат да бъдат причинени от неправилна употреба, продължителна употреба и др.

Въпреки прилагането на съответните правила за безопасност и използването на уреди за безопасност, някои допълнителни рискове не могат да бъдат избегнати. Те включват:

- ◆ **Наранявания, причинени от докосване до въртящи се/движещи се части.**
- ◆ **Наранявания, причинени от смяна на части, остриета или аксесоари.**
- ◆ **Наранявания, причинени от продължителна употреба на инструмента. Когато използвате някой инструмент за продължителни периоди от време, е необходимо да си взимате редовни почивки.**
- ◆ **Увреждане на слуха.**
- ◆ **Опасност за здравето причинена от дишане на прах, образуван при работа с вашия инструмент (пример: работа с дърво, особено с дъб, бук и MDF.)**

### Употреба

**Предупреждение!** Оставете инструмента да работи със собствената си скорост. Не претоварвайте.

**Предупреждение!** Преди да започнете пробиване в стени, подове или тавани, проверете за разположението на окабеляване и тръби.

### Избор на работен режим (Фиг. Е)

Инструментът може да се използва в три режима на работа. Завъртете селектора за режим на пробиване (5) към желаната позиция, както е посочено от символите.

#### Пробиване

- ◆ За пробиване в стомана, дърво и пластмаси, както и за завинтване, задайте селектора за работа (5) **1** в положение.
- ◆ Когато завинтвате болтове, започнете с ниски обороти. При сваляне на винтове, оборотите се намаляват автоматично.

#### Ударно пробиване

- ◆ За пробиване с чук в зидария и бетон, задайте селектора за режим на работа (5) в положение **T1**.
- ◆ При удар, инструментът не трябва да отскача и трябва да работи гладко. Ако е необходимо, увеличете оборотите.

#### Разбиване

- ◆ За удари с ключалка на шпиндела и за леко изсичане и раздробяване, задайте селектора за режим на работа (5) в позиция **T**.
- ◆ Уверете се, че превключвателят напред/назад е в положение напред.
- ◆ При смяна от ударно пробиване към къртене, завъртете длетото в желаното положение. Ако при смяна на режима почувствате съпротивление, леко завъртете длетото, за да застопорите фиксатора на шпиндела.

#### Избор на посоката на въртене

За пробиване, за затягане на винтове и за дробилни приложения, използвайте въртене напред (по часовниковата стрелка). За разхлабване на винтове или сваляне на заседнали бургии използвайте въртене в посока, обратна на часовниковата стрелка.

- ◆ За да изберете въртене напред, натиснете плъзгача за напред/назад (3) наляво.
- ◆ За да изберете въртене назад, натиснете плъзгача за напред/назад надясно.

**Предупреждение!** Никога не променяйте посоката на въртене, докато мотора работи.

#### Настройване на дълбочината на пробиване (Фиг. F)

- ◆ Затегнете страничната ръкохватка (7), като завъртите ръкохватката по посока на часовниковата стрелка.
- ◆ Поставете ограничителя за дълбочина (8) в желаното положение. Максималната дълбочина на пробиване е равна на разстоянието между върха на свредлото и предния край на ограничителя на дълбочината.
- ◆ Затегнете страничната ръкохватка, като завъртите ръкохватката по посока на часовниковата стрелка.

#### Включване и изключване

- ◆ За да включите инструмента, натиснете превключвателя за променливи обороти (1). Оборотите на инструмента зависят от това, колко силно натискате превключвателя. Задайте копчето за регулиране на променливите обороти (4) на желания диапазон на оборотите.
- ◆ Използвайте скорости 1-6 само за кратки периоди.
- ◆ Като общо правило, използвайте ниски обороти за бургии с голям диаметър и високи обороти за бургии с малък диаметър.
- ◆ За непрекъсната работа, натиснете бутона за заключване (2) и освободете превключвателя за променливи обороти. Тази опция е налична само при въртене напред (по посока на часовниковата стрелка).
- ◆ За изключване на инструмента, освободете превключвателя за променливи обороти. За да

изключите инструмента, когато е в продължителна работа, натиснете превключвателя за променливи обороти още веднъж, и го освободете.

## Допълнителни приспособления

Работата на вашия инструмент зависи от използваните допълнителни приспособления. Приспособленията на BLACK+DECKER и Piranha са създадени по стандарти за високо качество с цел да повишат ефективността на работа на вашия инструмент. Чрез използването на тези допълнителни приспособления вие ще получите най-доброто от работата с вашия инструмент.

## Поддръжка

Вашият инструмент на BLACK+DECKER е създаден за продължителна и дългосрочна работа с минимална поддръжка. Продължителната и задоволителна работа зависи от правилната грижа за инструмента и от редовното почистване.

**Предупреждение!** Преди извършването на каквато и да е поддръжка на жичен или безжичен електроинструмент:

- ◆ Изключете инструмента/уредата и от електрическата мрежа.
- ◆ Или изключете и свалете батерията от уреда/инструмента, ако уредът/инструментът има отделен пакет с батерии.
- ◆ Или източете батерията докрай, ако е интегрална и след това изключете.
- ◆ Изключете зарядното устройство преди почистване. Вашето зарядно не изисква никаква поддръжка, освен редовно почистване.
- ◆ Редовно почиствайте вентилационните отвори в уреда/инструмента/зарядното устройство с мека четка или суха кърпа.
- ◆ Редовно почиствайте корпуса на двигателя с помощта на чиста мокра кърпа. Не използвайте абразивен препарат или такъв на разтворителна основа.
- ◆ Редовно отваряйте патронника и го изструпайте, за да махнете прахта от вътрешността (когато е монтиран).

## Замяна на щепсела (само за Великобритания и Ирландия)

Ако трябва да се сложи нов щепсел:

- ◆ Изхвърлете безопасно стария щепсел.
- ◆ Свържете кафявата жица към живия терминал в новият щепсел.
- ◆ Свържете синята жица към неутралния терминал.

**Предупреждение!** Не трябва да се прави свързване към заземения терминал. Следвайте инструкциите за монтаж, които се предоставят с висококачествените щепсели. Препоръчителен предпазител: 5 А.

## Защита на околната среда



Разделно събиране. Продуктът не трябва да се изхвърля с обикновените битови отпадъци.

Ако някога решите, че вашият BLACK+DECKER продукт има нужда от замяна, или ако вече не ви е необходим, не го изхвърляйте с битовите отпадъци. Занесете този продукт в съответния пункт.



Разделното събиране на използваните продукти и опаковки позволява рециклирането на материалите и повторното им използване. Повторното използване на рециклираните материали помага за предпазване на околната среда от замърсяване и намалява необходимостта от сурови суровини.

Местните разпоредби може да предоставят отделно събиране на електрически продукти от вашия дом, в пунктове за събиране или до търговския обект, където е закупен новия продукт.

BLACK+DECKER предоставя място за събиране и рециклиране на продуктите на BLACK+DECKER след приключване на работния им живот. За да се възползвате от тази услуга, моля върнете вашето изделие на някой оторизиран ремонтен агент, който ги събира от ваше име.

Можете да намерите вашия най-близък упълномощен сервизен агент, като се свържете с на-близкия централен офис на BLACK+DECKER на адреса, указан в това ръководство. Освен това, на разположение е списъка на упълномощените сервизи на BLACK+DECKER и пълни подробности за нашите следпродажбени услуги и контакти, на нашата интернет страница: [www.2helpU.com](http://www.2helpU.com)

## Технически данни

		KD975 ВИД 3	KD985 ВИД 3	KD990 ВИД 3
Входящо напрежение	V <sub>AC</sub>	230	230	230
Входяща мощност	W	710	800	850
Скорост на празен ход	мин <sup>-1</sup>	0 - 980	0 - 980	0 - 980
Ударен коефициент	мин <sup>-1</sup>	0 - 5 180	0 - 5 180	0 - 5 180
Енергия на удара	J	1,8	2,2	2,4
<b>Максимален капацитет на пробиване</b>				
Бетон	мм	22	24	26
Стомана	мм	13	13	13
Дърво	мм	30	30	30
Тегло	кг	3,4	3,4	3,4



**Ниво на звуково налягане в съответствие с EN 60745:**

Звуково налягане ( $L_{pA}$ ) 96 dB(A), колебание (K) 3 dB(A)

Звукова мощност ( $L_{WA}$ ) 107 dB(A), колебание (K) 3 dB(A)

**Общи стойности на вибрациите (триаксална векторна сума според EN 60745:**

Ударно пробиване в бетон ( $a_{h,HD}$ ) 14,9 м/сек.<sup>2</sup>, колебание (K) 1,5 м/сек.<sup>2</sup>

Дробилни приложения ( $a_{h,Chop}$ ) 9,0 м/сек.<sup>2</sup>, колебание (K) 1,5 м/сек.<sup>2</sup>

**ЕО декларация за съответствие**

ДИРЕКТИВА ЗА МАШИНИТЕ



KD975/KD985/KD990 въртящ се чук

Black & Decker декларира, че тези продукти, описани в „технически данни“, са в съответствие с: 2006/42/EC, EN60745-1:2009+A11:2010, EN60745-2-6:2010

Тези продукти, също така, са съобразени с Директива 2014/30/EC и 2011/65/EC.

За повече информация се обърнете към Black & Decker на адреса по-долу или вижте гърба на това ръководство.

Долуподписаният е отговорен за съставянето на техническия файл и прави тази декларация от името на Black & Decker.

R.Laverick  
Engineering Director  
Black & Decker Europe, 210 Bath Road, Slough,  
Berkshire, SL1 3YD  
Великобритания  
23.2.2017 г.

**Гаранция**

От Black & Decker сме уверени в качеството на изделията ни, и предлагаме изключителна гаранция. Тази гаранция е само допълнение към вашите законови права, а не ги определя. Гаранцията е валидна на територията на страните членки на ЕС и на европейската свободна търговска зона.

Ако продукт на Black & Decker се дефектира поради дефектни материали, изработка или липса на съответствие, в рамките на 24 месеца от датата на закупуване, Black & Decker гарантира замяната на дефектните части, ремонтирането на продуктите, които

са подложени на справедливо износване или замяната на тези продукти, за да се гарантират минимални неудобства за клиента, освен ако:

- ◆ Продуктът е използван за търговски, професионални или наемни цели;
- ◆ Продуктът е бил подложен на злоупотреба или небрежност;
- ◆ Продуктът е претърпял вреди от чужди предмети, вещества или злополуки;
- ◆ Ремонтът е извършен от лица, които не са упълномощени ремонтни агенти или от обслужващия персонал на Black & Decker.

За да изискате гаранция, трябва да предоставите доказателство за покупка на продавача или на оторизирания сервизен агент. Можете да проверите местонахождението на вашият най-близък упълномощен сервиз, като се свържете с местния офис на Black & Decker на адреса, посочен в това ръководство. Отделно от това, на нашия уеб сайт можете да намерите пълен списък на агентите на Black & Decker, както и информация за нашата следпродажбена поддръжка и контакти, които са на разположение на: [www.2helpU.com](http://www.2helpU.com)

Моля, посетете нашия уеб сайт [www.blackanddecker.co.uk](http://www.blackanddecker.co.uk), за да регистрирате вашето ново изделие на BLACK+DECKER и да сте в течение на нови изделия и специални оферти. За повече информация относно марката BLACK+DECKER и нашата серия продукти, посетете нашия уебсайт [www.blackanddecker.co.uk](http://www.blackanddecker.co.uk)

**Не забравяйте да регистрирате своя продукт!**

[www.blackanddecker.co.uk/productregistration](http://www.blackanddecker.co.uk/productregistration)

Регистрирайте своя продукт онлайн на [www.blackanddecker.co.uk/productregistration](http://www.blackanddecker.co.uk/productregistration) или изпратете своето име, презиме и код на продукта на Black & Decker във вашата страна.

Stanley Black & Decker  
Phoenicia Business Center  
Strada Turturelelor, nr 11A, Etaj 6, Modul 15,  
Sector 3 Bucuresti  
Telefon: +4021.320. 61. 04/05





