

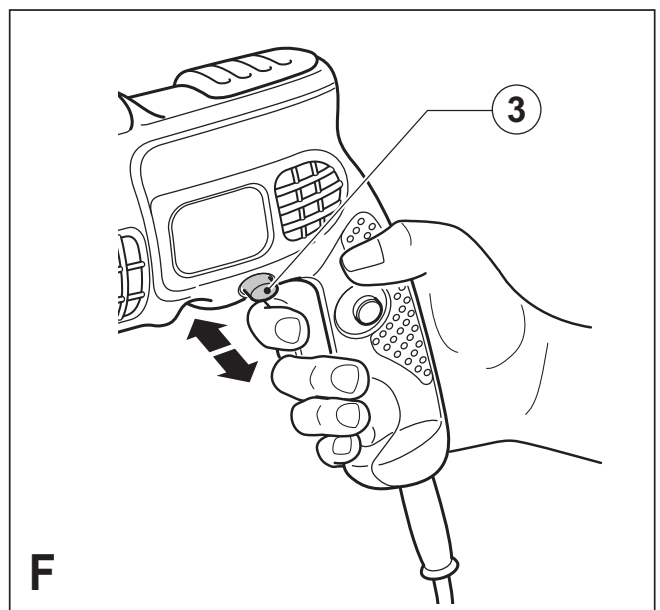
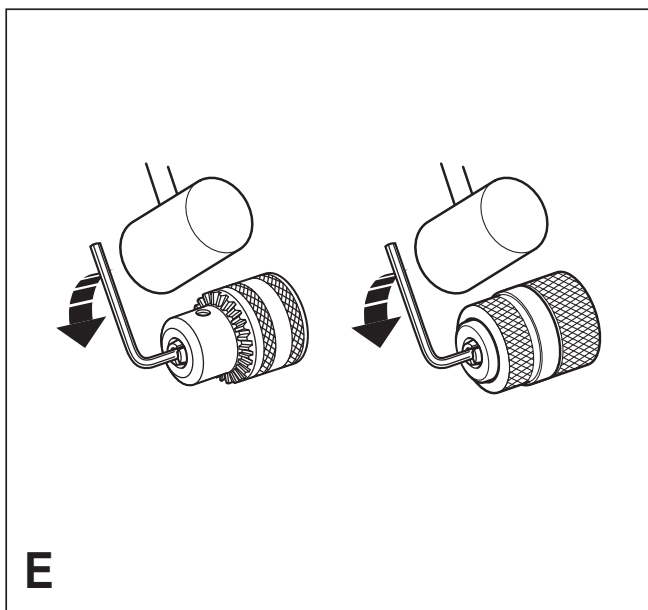
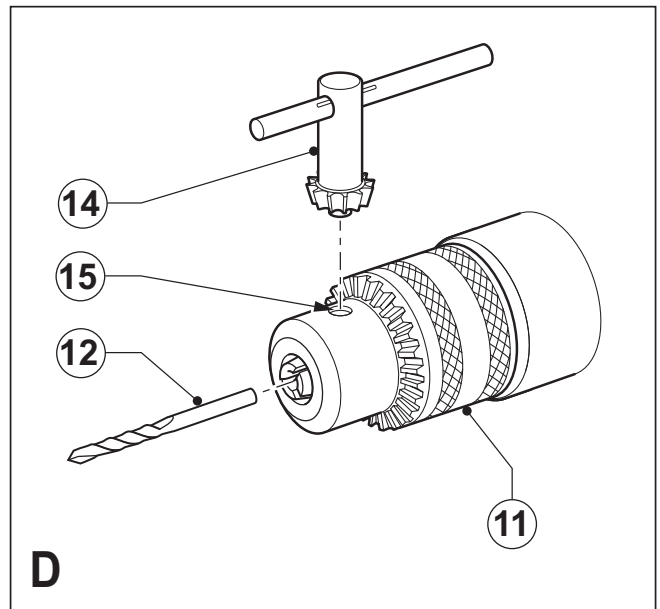
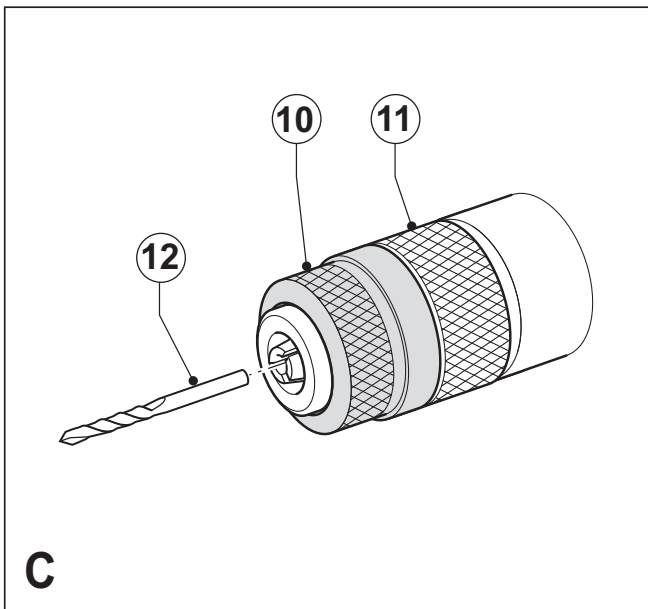
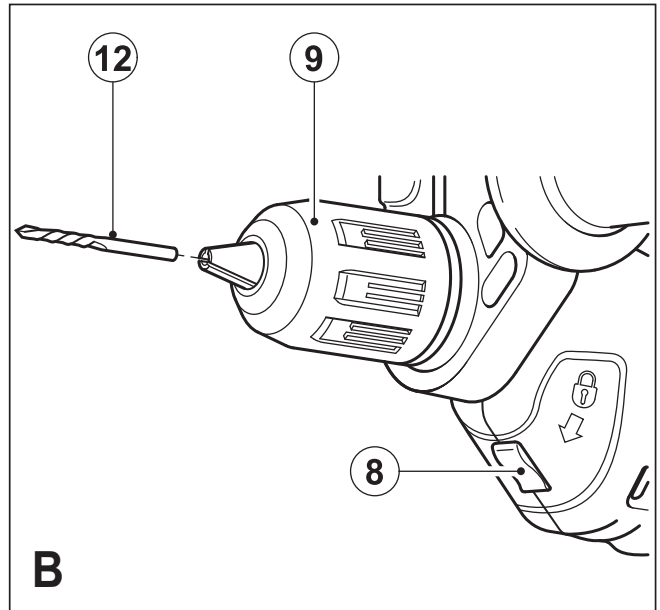
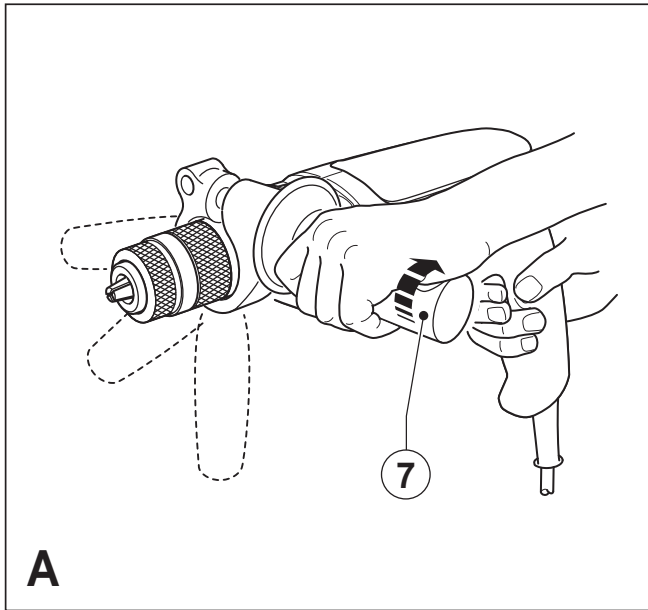
*A kéziszerszám
iparszerű használatra
nem ajánlott.*

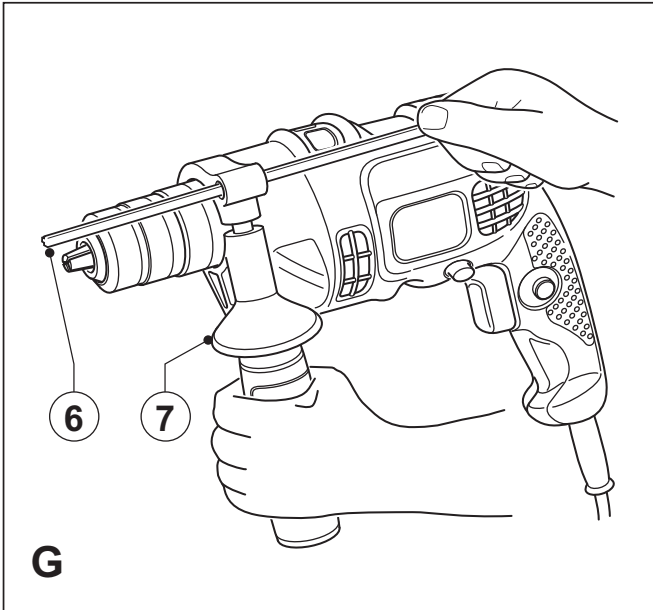
567000-73 H

Fordítás az eredeti kezelési utasítás alapján készült

www.blackanddecker.eu

KR504RE
KR504CRE
KR504CRES
KR554RE
KR554CRES





Rendeltetészerű használat

BLACK+DECKER fúrógépe fa, fém, műanyag és fal fúrására, valamint csavarozásra használható. A készülék iparszerű felhasználásra nem alkalmas.

Biztonsági előírások

Elektromos kéziszerszámokra vonatkozó általános biztonsági figyelmeztetések



Figyelmeztetés! Olvassa el az összes biztonsági figyelmeztetést és utasítást. Az utasítások figyelmen kívül hagyása elektromos áramütés veszélyével járhat vagy tüzet és/vagy súlyos balesetet okozhat.

Őrizze meg a figyelmeztetéseket és a használati utasítást, hogy azokat később is föllapozhassa. Az „elektromos szerszám” kifejezés a figyelmeztetésekből az Ön által használt hálózati (vezetékes) vagy akkumulátoros (vezeték nélküli) elektromos szerszámot jelenti.

1. A munkaterület biztonsága

- A munkaterület tiszta és világos legyen.** A rendetlen és sötét munkaterület a balesetek melegegáya.
- Ne használja az elektromos szerszámot robbanásveszélyes környezetben, például gyúlékony folyadékok, gázok vagy por jelenlétében.** Az elektromos szerszámokban szikra keletkezik, ami meggyújthatja a porokat vagy gőzöket.
- Az elektromos szerszám használata közben ne engedje közel a gyerekeket és a báméskodókat.** Ha elterelik figyelmét, elveszítheti az ellenőrzést a szerszám fölött.

2. Elektromos biztonság

- Az elektromos kéziszerszám dugasza meg kell, hogy feleljen a hálózati csatlakozóaljzat kialakításának. Soha, semmilyen módon ne változtassa meg a csatlakozódugaszt. A földelt kéziszerszámokkal soha ne használjon adapterdugaszt.** Az eredeti (módosíthatatlan) csatlakozó és a megfelelő fali dugaljnak használata csökkenti az áramütés kockázatát.
- Ügyeljen, hogy teste ne érintkezzen földelt felületekkel, például csővezetékekkel, radiátorokkal, hűtőszekrényekkel.** Ha teste földelt felülettel érintkezik, növeli az elektromos áramütés veszélyét.
- Soha ne engedje, hogy az elektromos szerszámok megázzanak, ill. azokat nedvesség érje.** Ha víz kerül az elektromos szerszámba, az növeli az elektromos áramütés veszélyét.
- Az elektromos kábelt csak rendeltetészerűen használja.** Az elektromos kéziszerszámot soha ne vigye és ne húzza a kábelnél fogva, és a dugaszt ne a kábelnél fogva húzza ki az aljzataból. Óvja a kábelt a hőtől, olajtól, éles szegletektől, illetve a mozgó alkatrészeketől. A sérült vagy összegabalyodott kábel növeli az elektromos áramütés veszélyét.
- Ha a szabadban használja az elektromos szerszámot, kültéri használatra alkalmas hosszabbítókábelt vegyen igénybe.** A kültéri hasz-

nálatra alkalmas hosszabbító kábellel csökkentheti az elektromos áramütés kockázatát.

- Ha az elektromos szerszám nedves helyen való használata elkerülhetetlen, alkalmazzon Fi-relével védett áramforrást.** A Fi-relé használata csökkenti az elektromos áramütés veszélyét.
- Személyes biztonság**
 - Soha ne veszítse el éberségét, figyeljen oda arra, amit csinál, és használja a józan esztét, ha elektromos szerszámmal dolgozik. Ne dolgozzon elektromos szerszámmal, ha fáradt, kábítószert vagy alkoholt fogyasztott, illetve gyógyszer hatása alatt áll.** Elektromos szerszám használata közben egy pillanatnyi figyelmetlenség is súlyos sérülést okozhat.
 - Használjon egyéni védőfelszerelést. Mindig viseljen védőszemüveget.** A körülményeknek megfelelő védőfelszerelés, például a porálc, a biztonsági csúszásmentes cipő, a védősisak vagy fülvédő használata csökkenti a személyes sérülés veszélyét.
 - Előzze meg a készülék nem szándékos beindítását. Ellenőrizze, hogy a szerszám kapcsolója a ki állásban van-e, mielőtt azt a hálózatra vagy akkumulátorra kapcsolja, illetve kézbe veszi és hordozza a szerszámot.** Ha a szerszámot úgy cipeli, hogy az ujja a kapcsolón van, ill. olyan szerszámot helyez áram alá, amely be van kapcsolva, akkor azzal balesetet okoz (hat).
 - Távolítsa el a beállításhoz használt kulcsot vagy fogót, mielőtt bekapcsolja az elektromos szerszámot.** A forgó alkatrészeire illetve maradt fogó vagy kulcs személyi sérülést okozhat.
 - Ne végezzen olyan mozdulatokat, amelyek kibillenthetik egyensúlyából. Mindig szilárd felületen álljon, és ügyeljen, ne veszítse el egyensúlyát.** Így jobban tudja uralni a szerszámot váratlan helyzetekben is.
 - Öltözzön megfelelően. Ne viseljen laza ruházatot vagy ékszert. Haját, ruháját és kesztyűjét tartsa távol a mozgó alkatrészeketől.** A laza ruházat, az ékszerek vagy a hosszú haj beleakadhat a mozgó alkatrészekbe.
 - Ha az adott eszközhöz porelszívó vagy porgyűjtő is tartozik, akkor győződjön meg arról, hogy ezeket megfelelően csatlakoztatta, ill. ezek megfelelően működnek.** A por összegyűjtésével vagy elszívásával elkerülhetők a porral összefüggő veszélyek.
 - Elektromos szerszámok használata és karbantartása**
 - Ne erőltesse túl az elektromos kéziszerszámot. A célnak megfelelő elektromos szerszámot alkalmazza.** A megfelelő elektromos szerszámmal jobban és biztonságosabban dolgozhat, mert azt kifejezetten az adott feladatra tervezték.
 - Ne használja az elektromos szerszámot, ha a kapcsolóval nem lehet ki- és bekapcsolni.** A hibás kapcsolóval rendelkező elektromos szerszámok használata veszélyes, az ilyen készülékeket meg kell javíttatni.

- c. **Csatlakoztassa le a hálózatról vagy az akkumulátorról a szerszámot mielőtt beállítást végezne rajta, tartozékot cserélne benne vagy eltárolná.** Ezekkel a megelőző biztonsági intézkedésekkel csökkentheti a szerszám véletlen beindításának kockázatát.
- d. **A nem használt elektromos szerszámot tárolja olyan helyen, ahol a gyerekek nem érhetik el; ne engedje, hogy olyan személyek használják, akik a szerszám használatát és ezen utasításokat nem ismerik.** Gyakorlatlan felhasználó kezében az elektromos szerszám veszélyes lehet.
- e. **Fordítson gondot az elektromos szerszám karbantartására. Ellenőrizze a mozgó alkatrészek illeszkedését és hogy nem szorul-e valamelyik; ellenőrizze az alkatrészeket törésre és más olyan sérülésekre, amelyek befolyásolhatják az elektromos eszköz működését. Ha sérült a szerszám, használat előtt javíttassa meg.** A nem megfelelően karbantartott elektromos szerszámok számos balesetet okoztak.
- f. **A vágószerszámok mindig tiszták és élesek legyenek.** A megfelelően karbantartott éles vágószerszám kisebb valószínűséggel szorul be, és jobban kontrollálható.
- g. **Az elektromos szerszámot, tartozékokat és szerszámbe fogókat a használati utasításnak megfelelően használja, a munkakörülmények és az elvégzendő feladat figyelembe vételével.** Az elektromos szerszám rendeltetésétől eltérő használata veszélyhelyzetet teremthet.

5. Szerviz

- a. **A szerszámot képzett szakemberrel szervizeltesse, és csak eredeti cserealkatrészeket használjon fel.** Ezzel biztosíthatja az elektromos szerszám folyamatos biztonságos üzemelését.

Az elektromos szerszámokra vonatkozó további speciális biztonsági utasítások



Figyelmeztetés! Kiegészítő biztonsági figyelmeztetések fűrókhoz és ütvefűrókhoz.

- ◆ **Az ütvefűró használata közben viseljen fülvédőt.** A zaj halláskárosodást okozhat.
- ◆ **Használja a szerszámhoz mellékelt oldalfogantyút.** A szerszám feletti uralom elvesztése személyi sérüléssel végződhet.
- ◆ **Az elektromos szerszámot csak a szigetelt fogó- felületeinél tartsa, ha azzal olyan műveletet végez, amelynél a tartozék rejtett kábeleket vagy a készülék saját kábelét vághatná el.** Ha áram alatt lévő vezetékkel érintkezik, akkor az elektromos szerszám fém alkatrészei is elektromossá válnak és megrázzhatják a kezelőt.
- ◆ **Használjon szorítót vagy más praktikus módszert a munkadarab szilárd talapzatra való rögzítéséhez és alátámasztásához.** A munkadarab kézben tartása vagy saját testéhez való szorítása nem megbízható módszer, így könnyen elveszítheti a gép feletti uralmát.

- ◆ Mielőtt falba, padlóba vagy mennyezetbe fúrna, ellenőrizze az elektromos vezetékek és a csővezetékek elhelyezkedését.
- ◆ Közvetlenül fúrás után ne érintse meg a fúrószerű hegyét, mert forró lehet.
- ◆ A szerszám rendeltetését a használati utasítás ismerteti. A kézikönyvben nem ajánlott tartozék vagy felszerelés használata, illetve itt föl nem sorolt műveletek végzése személyi sérülés és/vagy anyagi kár veszélyével jár.

Mások biztonsága

- ◆ A készüléket korlátozott fizikai, érzékelési, mentális képességekkel rendelkező vagy gyakorlatlan személyek (beleértve a gyermekeket is) nem használhatják; kivétel ha számukra a szerszám használatához a biztonságukért felelős személy felügyeletet és tájékoztatást biztosít.
- ◆ A gyerekeket felügyelni kell, nehogy játszanak a szerszámmal.

Rezgés

A műszaki adatlapon és a megfelelőségi nyilatkozatban feltüntetett vibrációs kibocsátási értékeket az EN 60745 szabványnak megfelelően mérték, alkalmasak különböző szerszámok értékeinek összehasonlítására. A feltüntetett vibrációs kibocsátási értékek előzetes expozíciós felmérésekhez szintén felhasználhatók.

Figyelmeztetés! A vibrációs kibocsátási értékek az elektromos szerszám tényleges használata közben a feltüntetett értéktől különbözhetnek a szerszám használatának függvényében. A vibrációs értékek az itt feltüntetett szint fölé is emelkedhetnek.

A 2002/44/EK által a géppel rendszeresen dolgozók számára megkövetelt szükséges biztonsági intézkedések meghatározásához végzett vibrációs expozíció felmérése során az expozíció felbecsülésénél tekintetbe kell venni a tényleges használati körülményeket, illetve, hogy a szerszámot milyen módon használják, beleértve, hogy figyelembe kell venni a munkafolyamat minden részét, pl. azokat az időszakokat, amikor a szerszám ki van kapcsolva vagy üresen fut a napi expozíciós idő mellett.

Címkék a szerszámon

A szerszámon a következő piktogramok találhatóak.



Figyelmeztetés! A sérülések kockázatának csökkentése érdekében a felhasználó köteles elolvasni a kezelési útmutatót.

Elektromos biztonság



A szerszám kettős szigetelésű; ezért nincs szükség földelő vezetékre. Mindig ellenőrizze, hogy a szerszám adattábláján megadott feszültség egyezik-e a hálózati feszültséggel.

- ◆ Ha a hálózati kábel sérült, a veszély elkerülése érdekében azt a gyártóval vagy hivatalos BLACK+DECKER vevőszolgálattal ki kell cseréltetni.

Részegységek

1. Változtatható sebességű üzemi kapcsoló
2. Tartósüzem rögzítő gomb
3. Forgásirányváltó kapcsoló
4. Üzem mód választó
5. Tokmány
6. Mélységütköző (nem minden modellen)
7. Pótfogantyú (nem minden modellen)

B ábra

8. Manuális tengelyrögzítő gomb (csak egyperselyes gyorstokmány esetén)

Összeszerelés

Figyelmeztetés! Összeszerelés előtt győződjön meg róla, hogy a szerszám ki van kapcsolva, és a konnektorból is ki van húzva.

Az oldalfogantyú és mélységütköző felszerelése (A és G ábra)

- ◆ Addig forgassa az óramutató járásával ellentétes irányba a markolatot, amíg csúsztatni nem tudja az oldalfogantyút (7) a szerszám elején az ábrának megfelelően.
- ◆ Forgassa az oldalfogantyút a kívánt helyzetbe.
- ◆ Illessze a mélységütközőt (6) a szerelőlyukba, ahogyan az ábrán látható.
- ◆ A furatmélységet az alábbiakban leírtak szerint kell beállítani.
- ◆ A markolat óramutató járásának irányába történő forgatásával húzza meg az oldalfogantyút.

Fúrószer beillesztése

Egyperselyes gyorstokmány (B ábra)

- ◆ Nyissa szét a tokmányt úgy, hogy lenyomja a manuális tengelyrögzítő gombot (8), és a gyűrűt (9) az óramutató járásával ellentétes irányba forgatja.
- ◆ Illessze a fúrószerát (12) a tokmányba.
- ◆ Erősen húzza meg a tokmányt úgy, hogy lenyomja a manuális tengelyrögzítő gombot (8), és a gyűrűt addig forgatja az óramutató járásának megfelelő irányba, amíg rá nem szorul.

Kétperselyes gyorstokmány (C ábra)

- ◆ Nyissa ki a tokmányt úgy, hogy az elülső részét (10) egyik kezével forgatja, miközben másik kezével a hátsó részét (11) tartja.
- ◆ Illessze a fúrószerát (12) a tokmányba, majd erősen húzza meg a tokmányt.

Kulcsos tokmány (D ábra)

- ◆ Nyissa ki a tokmányt a persely (11) óramutató járásával ellentétes irányba történő forgatásával.
- ◆ Illessze a fúrószerát (12) a tokmányba.
- ◆ Illessze a tokmány kulcsot (14) a tokmány oldalán lévő valamennyi nyílásba (15), és addig forgassa az óramutató járásának megfelelő irányba, amíg rá nem szorul.

A befogópofa le- és visszaszerelése (E ábra)

- ◆ Nyissa ki a tokmányt, amennyire csak lehet.

- ◆ Csavarja ki a tokmányrögzítő csavart a tokmányból csavarhúzóval, az óramutató járásának irányában.
- ◆ Illesszen szoroson imbuszkulcsot a tokmányba, és az ábrán bemutatott módon, kalapáccsal ütögesse meg.
- ◆ Vegye ki az imbuszkulcsot.
- ◆ Az óramutató járásával ellentétes irányba forgatva vegye ki a tokmányt.
- ◆ A tokmányt a tengelyre csavarva tegye vissza, majd biztosítsa a tokmányrögzítő csavarral.

Maradványkockázatok

A biztonsági figyelmeztetéseknél ismertetett veszélyeken kívül a szerszám használata más veszélyekkel is jár. Ezek a veszélyek a szerszám rendeltetésétől eltérő, huzamosabb idejű használatából stb. adódhatnak.

Bizonyos maradványkockázatok még a vonatkozó biztonsági utasítások betartása és a védőeszközök alkalmazása mellett sem kerülhetők el. Ezek a következők lehetnek:

- ◆ Forgó/mozgó alkatrészek megérintése miatti sérülések.
- ◆ Alkatrészek, vágólapok, tartozékok cseréje közben bekövetkező sérülések.
- ◆ A szerszám huzamosabb idejű használata által okozott sérülések. Ha bármely szerszámot huzamosabb ideig használ, rendszeresen iktasson be szüneteket.
- ◆ Halláskárosodás.
- ◆ Fűrészpor belégzése miatti egészségi veszély (különösen fa, pl. tölgy, bükk és rétegelt lemez (MDF) vágásánál).

Használat

Figyelmeztetés! Hagyja a szerszámot saját tempójában működni. Ne terhelje túl.

Figyelmeztetés! Mielőtt falba, padlóba vagy mennyezetbe fúrna, ellenőrizze az elektromos vezetékek és a csővezetékek elhelyezkedését.

A forgásirány megválasztása (F ábra)

Fúráshoz és csavarok behajtásához az előremenő (óramutató járásával megegyező) forgásirányt válassza. Csavar meglazításához és a beragadt fúrószer kiszabadításához a hátramenő (óramutató járásával ellentétes) forgásirányt válassza.

- ◆ Az előremenő forgásirányt választásához tolja az irányváltó csúszókapcsolót (3) a bal oldali állásba.
- ◆ A hátramenő forgásirány választásához tolja az irányváltó csúszókapcsolót a jobb oldali állásba.

Figyelmeztetés! Soha ne változtasson forgásirányt, amíg a motor jár.

Fúrás üzemmód kiválasztása

- ◆ Közvet fúrásához állítsa a fúrás-üzemmód-választó kapcsolót (4) **T** állásba.
- ◆ Más anyagok fúrásához és csavarozáshoz állítsa a fúrás üzemmód-választó kapcsolót **2** állásba.

Furatmélység beállítása (G ábra)

- ◆ A markolat óramutató járásával ellentétes irányba történő forgatásával lazítsa meg az oldalfogantyút (7).

- ◆ Állítsa a mélységütközőt (6) a kívánt helyzetbe. A maximális fúrási mélység egyenlő a fúrószár hegye és a mélységütköző elülső vége közti távolsággal.
- ◆ A markolat óramutató járásának irányába történő forgatásával húzza meg az oldalfogantyút.

Ki- és bekapcsolás

- ◆ A szerszámot a változtatható sebességű kapcsoló (1) lenyomásával kapcsolja be. A kapcsoló behúzásának mértékével arányosan nő a fordulatszám. Általánosan elmondható, hogy nagy átmérőjű furatok készítéséhez alacsonyabb, kisebb átmérőjű furatok készítéséhez pedig magasabb fordulatszám szükséges.
- ◆ A folyamatos működtetéshez nyomja le a tartósüzem rögzítőgombot (2), majd engedje fel az üzemi kapcsolót. Ez a funkció csak teljes sebesség mellett érhető el mindkét irányban.
- ◆ A szerszámot az üzemi kapcsoló elengedésével kapcsolja ki. Ha tartósüzem használat közben kívánja a készüléket kikapcsolni, nyomja meg még egyszer az üzemi kapcsolót, majd engedje el.

Tartozékok

A szerszám teljesítménye függ a használt tartozékoktól. A BLACK+DECKER és Piranha márkájú tartozékok kiemelkedő minőségi követelményeknek felelnek meg, és tervezésük során a szerszám teljesítményének javítása volt célunk. Ezen tartozékok felhasználásával a szerszámból a legtöbbet tudja kihozni.

Karbantartás

Az Ön BLACK+DECKER szerszámát minimális karbantartás melletti hosszú távú felhasználásra terveztük. A folyamatos kielégítő működés feltétele a megfelelő gondozás és rendszeres tisztítás.

Figyelmeztetés! Bárminemű karbantartás megkezdése előtt kapcsolja ki és áramtalanítsa a szerszámot.

- ◆ Puha kefével vagy száraz törlőkendővel rendszeresen tisztítsa meg a gép szellőzőnyílásait.
- ◆ A motorburkolatot nedves ruhával tisztíthatja. Ne használjon súrolószert vagy oldószer alapú tisztítószereket.
- ◆ Rendszeresen nyissa ki a tokmányt (ha) van és ütögesse meg, hogy belsejéből kihulljon a por.

Műszaki adatok

		KR504RE	KR504CRES	KR504CRE	KR554RE	KR554CRES
		Type 3	Type 3	Type 3	Type 3	Type 3
Bemeneti feszültség	Vac	230	230	230	230	230
Felvett teljesítmény	W	500	500	500	550	550
Üresjárat fordulat/szám	min ⁻¹	2800	2800	2800	2800	2800
Maximális fúrási kapacitás						
Fém/Kőzet	mm	13	13	13	13	13
Fa	mm	20	20	20	20	20
Súly	kg	1,4	1,6	1,6	2,0	2,0

Tápcsatlakozó cseréje (csak az Egyesült Királyságban és Írországban)

Ha új tápcsatlakozó dugaszra van szükség:

- ◆ A régi dugaszt biztonságos módon selejtezze le.
- ◆ A barna vezetékét kösse az új csatlakozódugó fázis csatlakozójához.
- ◆ A kék vezetékét csatlakoztassa a nulla érintkezőhöz.

Figyelmeztetés! A földelő csatlakozóhoz nem kell vezetékét kötnie. Kövesse a minőségi csatlakozóaljzathoz mellékelt szerelési utasítást. Ajánlott biztosíték: 5 A.

Környezetvédelem



Elkülönítve gyűjtendő. A termék nem kezelhető normál háztartási hulladékként.

Ha egy nap úgy találja, hogy az Ön BLACK+DECKER szerszáma cserére szorul vagy a továbbiakban nincs rá szüksége, ne dobja ki a háztartási hulladékkal együtt. Gondoskodjék elkülönített kezeléséről.



A használt termékek és a csomagolás elkülönített kezelése lehetővé teszi anyagaik újrafelhasználását. Az újrahasznosított anyagok csökkentik a környezet szennyezését, és csökkentik a nyersanyagok iránti keresletet.

A helyi rendelkezések intézkedhetnek az elektromos termékek háztartási hulladéktól elkülönített gyűjtéséről a helyi hulladékgyűjtő helyeken, illetve olyan értelemben, hogy a helyi kereskedőnek kell gondoskodnia a termék visszavételéről új termék vásárlásakor.

A BLACK+DECKER lehetőséget biztosít a BLACK+DECKERtermékek gyűjtésére és újrafeldolgozására, ha azok elérték élettartamuk végét. E szolgáltatás igénybevételéhez kérjük, vigye vissza a terméket bármely szerződéses márkaszervizünkbe, ahol vállalatunk képviselőjében gondoskodnak annak elkülönített összegyűjtéséről.

Az Önhöz legközelebb eső hivatalos márkaszervizt a kézikönyvben megadott helyi BLACK+DECKER képviselő segítségével érheti el. Emellett a BLACK+DECKER márkaszervizek listája, illetve eladásutáni szolgáltatásaink és azok elérhetőségének részletes ismertetése megtalálható a következő internetes címen: www.2helpU.com.

Hangnyomásszint az EN 60745 szerint:
Hangnyomás (L_{pA}) 97 dB(A), bizonytalanság (K)
3 dB(A), Hangteljesítmény (L_{WA}) 108 dB(A),
bizonytalanság (K) 3 dB(A)

Vibrációs összérték (triax vektorösszeg) az EN 60745
szerint:

Ütvefúrás betonban ($a_{h, ID}$) = 16,76 m/s², bizonyta-
lanság (K) = 1,5 m/s², fúrás fémben ($a_{h, D}$) 3,42 m/s²,
bizonytalanság (K) 1,5 m/s²

CE megfelelőségi nyilatkozat

GÉPI BERENDEZÉSEKRE VONATKOZÓ IRÁNYELV



**KR504RE, KR504CRE, KR504CRES, KR554RE,
KR554CRES**

A Black & Decker kinyilvánítja, hogy a „Műszaki adatok”
részben ismertetett termékek megfelelnek a következő
irányelveknek és szabványoknak:

2006/42/EC, 2014/30/EU, 2011/65/EU, EN60745-1 és
a EN60745-2-1

Ha további információra lenne szüksége, lépjen kap-
csolatba Black & Decker vállalattal a következőkben
megadott elérhetőségeken, ill. lásd az elérhetősegeket
a kézikönyv hátoldalán.

Az aláírás tulajdonosa a műszaki adatok összeállításáért
felelős személy; nyilatkozatát a Black & Decker vállalat
nevében adja.

R.Laverick
Engineering Manager
Black & Decker Europe, 210 Bath Road, Slough,
Berkshire, SL1 3YD
18-10-2014

Az Önhöz legközelebb eső hivatalos márkaszervízt
a kézikönyvben megadott helyi Black & Decker
képviselő segítségével érheti el. Alternatív
megoldásként a szerződött Black & Decker szervizek
listája, illetve az eladásutáni szolgáltatásaink és ezek
elérhetőségének részletes ismertetése a következő
internetes címen érhető el: **www.2helpU.com**.

Kérjük, látogassa meg a **www.blackanddecker.hu**
weboldalunkat, hogy regisztrálja az új Black & Decker
termékét, ill. hogy megismerje az új termékeinkkel és
egyedi ajánlatainkkal kapcsolatos legújabb híreinket.
A Black & Decker márkával és termékválasztékunkkal
kapcsolatos további tájékoztatást
a **www.blackanddecker.hu** internetes címen találhat.

BLACK & DECKER JÓTÁLLÁSI JEGY ÉS JÓTÁLLÁSI FELTÉTELEK

Gratulálunk Önnek ennek az értékes Black & Decker készülék megvásárlásához.

Azon termékeinkre, amelyet fogyasztói szerződés keretében háztartási, hobby célra vásárolnak **24 hónap jótállást vállalunk**.

A termék iparszerű használatra nem alkalmas!

A jótállás a fogyasztó jogszabályból eredő jogait nem érinti.

1) A Stanley Black & Decker Hungary Kft. a jótállás, kellék- és termékszavatosság keretében végzett javításokat vagy a termék kicserélését 19/2014. (IV.29.) NGM rendelet és a 151/2003. (IX.22.) Kormányrendelet szerint végzi a jótállási idő, illetve a kellék- és termékszavatossági jogok érvényesíthetőségének teljes időtartama alatt.

- a) A fogyasztó jótállási igényét a jótállási jeggyel érvényesítheti, ezért kérjük azt őrizze meg.
- b) Vásárláskor a forgalmazónak (kereskedőnek) a jótállási jegyben fel kell tüntetnie a fogyasztási cikk azonosításra alkalmas megnevezését, típusát, gyártási számát, továbbá – amennyiben van ilyen – azonosításra alkalmas részeinek meghatározását, illetve a fogyasztó részére történő átadásának időpontját. A jótállási jegyet a forgalmazó (kereskedő) nevében eljáró személynek alá kell írnia és a kereskedés azonosítására alkalmas tartalmú (minimum cégnév, üzlet címe) bélyegzővel olvashatóan le kell bélyegezni. Kérjük, kísérelje figyelemmel a jótállási jegy megfelelő érvényesítését, mivel a kijelölt szervizeknél a jótállási igény csak érvényes jótállási jeggyel érvényesíthető. Amennyiben a jótállási jegy szabálytalanul került kiállításra, jótállási igényével kérjük forduljon a terméket az Ön részére értékesítő partnerünkhöz (kereskedőhöz). A jótállási jegy szabálytalan kiállítása vagy a fogyasztó rendelkezésére bocsátás elmaradása nem érinti a jótállási érvényességét. Kérjük, hogy a jótállási jegyben kívül a nyugtát vagy számlát is szíveskedjen megőrizni a gyorsabb és hatékonyabb ügyintézés érdekében, mert a szerződés megkötése az ellenérték megfizetését igazoló bizonylattal is bizonyítható.

c) Elvesztett jótállási jegyet csak a fogyasztói szerződés létrejöttét igazoló nyugta vagy számla ellenében tudunk pótolni!

2) **Nem terjed ki a jótállás:**

- a) amennyiben a hiba oka rendeltetésellenes, illetve a mellékelt magyar nyelvű használati kezelési útmutatóban foglaltaktól eltérő használat, átalakítás, szakszerűtlen kezelés, helytelen tárolás, elemi kár vagy egyéb a vásárlás után a fogyasztó érdekkörében keletkezett ok miatt következik be;
- b) amennyiben a terméket iparszerű (professzionális) célokra használták, kölcsönzési szolgáltatás nyújtásához használták fel (nem fogyasztói szerződés);
- c) azon alkatrészekre, amelyek esetében a meghibásodás a jótállási időn belüli rendeltetéseszerű használat mellett az alkatrészek természetes elhasználódása, kopása miatt következett be (így különösen: fűrészléc, fűrészlap, gyalukés, meghatószíj, csapágyak, szénkefe, csillagkerék);
- d) a készülék túlterhelése miatt jelentkező hibákra, amelyek a hajtómű meghibásodásához, vagy egyéb ebből adódó károkhoz vezetnek;
- e) a termék nem hivatalos szervizben történt javításából eredő hibákra;
- f) az olyan károsodásokra, amelyek nem eredeti Black & Decker kiegészítő készülékek és tartozékok használatából adódnak **amennyiben a szakszerviz bizonyítja, hogy a hiba a fenti okok valamelyikére vezethető vissza.**

3) A fogyasztó a kijavítás vagy csere iránti igényét a jótállási időn belül a kereskedőnél, illetve kijavítás iránti igényét a jótállási jegyben feltüntetett javítószolgálatnál is érvényesítheti.

Termékszavatossági igényét kérjük a jótállási jegyben feltüntetett gyártónak vagy forgalmazónak szíveskedjen bejelenteni.

- a) Nem számít bele a jótállási időbe a kijavítási időnek az a része, amely alatt a fogyasztó a terméket nem tudta rendeltetéseszerűen használni.
- b) A terméknek a kicseréléssel vagy kijavítással érintett részére a jótállási idő újból kezdődik.
- c) Ha a fogyasztási cikk a vásárlástól (üzembe helyezéstől) számított három munkanapon belül meghibásodik, a fogyasztó ezen időtartamon belül kérheti annak kicserélését feltéve, hogy a meghibásodás a rendeltetéseszerű használatot akadályozza. A hiba fennállásának, vagy a rendeltetéseszerű használatot akadályozó mérték megállapításához a kereskedő kérheti a szakszerviz közreműködését.
- d) Amennyiben a jótállási igény bejelentését követően a kereskedő az igény teljesíthetőségéről azonnal nem tud nyilatkozni, úgy öt munkanapon belül kell értesítenie a fogyasztót az álláspontjáról.
- e) Ha a kijavítás vagy a csere nem lehetséges, a fogyasztó választása szerint műszakilag és értékében hasonló készülék kerül felajánlásra, vagy a vételár arányos leszállítására kerül sor, avagy visszafizetésre kerül a vételár.
- f) A termék hibája miatt a fogyasztó a forgalmazótól is követelheti a hiba kijavítását vagy a termék kicserélését a forgalomba hozattalól számított két év elteltéig (termékszavatosság).

4) A jótállás alapján történő javítás során a forgalmazónak, illetve a javítószolgálatnak (kereskedőnek) törekednie kell arra, hogy a kijavítást legfeljebb 15 napon belül megfelelő minőségben elvégezze, elvégeztesse.

A jótállás keretébe tartozó kijavítás vagy csere esetén a forgalmazó, illetve a javítószolgálat a jótállási jegyben köteles feltüntetni:

- a kijavítás iránti igény bejelentésének és a kijavításra történő átvétel időpontját,
- a hiba okát és a kijavítás módját;
- a termékfogyasztó részére történő visszaadásának időpontját,
- a kicserélés tényét és időpontját.

A termék meghibásodása esetén a fogyasztót az alábbi jogok illetik meg:

Elsősorban - választása szerint - kijavítást vagy kicserélést követelhet. A csereigény akkor megalapozott, ha a termék a fogyasztónak okozott jelentős kényelmetlenség nélkül, megfelelő minőségben és ésszerű határidőn belül, értékcsökkenés nélkül nem javítható ki, vagy nem kerül kijavításra.

Ha az előírt módon történő kijavításra, illetve kicserélésre vonatkozó kötelezettségének a forgalmazó nem tud eleget tenni, a fogyasztó – választása szerint – a vételár arányos leszállítását igényelheti, a hibát a forgalmazó költségére maga kijavíttathatja, vagy elállhat a szerződéstől (a hibás áru visszaszolgáltatásával egyidejűleg kérheti a nyugtán vagy számlán feltüntetett bruttó vételár visszatérítését). Jelentéktelen hiba miatt elállásnak nincs helye!

Kérjük, hogy a hiba felfedezését követő legrövidebb időn belül szíveskedjen azt a szervizben vagy a forgalmazónál bejelenteni. A kijavítást vagy kicserélést - a dolog tulajdonságaira és a fogyasztó által elvárható rendeltetésére figyelemmel - megfelelő határidőn belül, a fogyasztó érdekeit kímélve kell elvégezni.

Gyártó:	Forgalmazó:
Black & Decker Europe,	Stanley Black & Decker Hungary Kft
210 Bath Road, Slough,	1016. Budapest,
Berkshire, SL13YD,	Mészáros u. 58/B
Egyesült Királyság	

Fogyasztói jogvita esetén a fogyasztó a megyei (fővárosi) kereskedelmi és iparkamarák mellett működő békéltető testület eljárását is kezdeményezheti!

Kereskedő által a vásárlással egyidejűleg kitöltendő

Kereskedő neve és címe:

.....

A fogyasztási cikk megnevezése:.....

Típusa:

Gyártási száma:

Szerződéskötés és a termék fogyasztó részére történő átadásának dátuma:

..... P.H.
aláírás

Kereskedő által kitöltendő kicserélés esetén

A fogyasztó a hibás terméket valamennyi tartozékával átadta.

A kicserélés időpontja: P.H.
aláírás

A hibátlan terméket átvettem.

A kicserélt új termék átvételének időpontja:

.....
fogyasztó aláírása

Kijavítás esetén a szerviz tölti ki:

1. javítás

A kijavítás iránti igény bejelentésének és a kijavításra átvétel időpontja:

.....

A bejelentett hiba oka és a kijavítás módja:
.....

A fogyasztó részére történő visszaadás időpontja:
.....

Amennyiben a termék nem javítható, a csereigény alapos:
igen / nem (aláhúzással jelölendő)
..... P.H.
aláírás

3. javítás

A kijavítás iránti igény bejelentésének és a kijavításra átvétel időpontja:

.....

A bejelentett hiba oka és a kijavítás módja:
.....

A fogyasztó részére történő visszaadás időpontja:
.....

Amennyiben a termék nem javítható, a csereigény alapos:
igen / nem (aláhúzással jelölendő)
..... P.H.
aláírás

2. javítás

A kijavítás iránti igény bejelentésének és a kijavításra átvétel időpontja:

.....

A bejelentett hiba oka és a kijavítás módja:
.....

A fogyasztó részére történő visszaadás időpontja:
.....

Amennyiben a termék nem javítható, a csereigény alapos:
igen / nem (aláhúzással jelölendő)
..... P.H.
aláírás

4. javítás

A kijavítás iránti igény bejelentésének és a kijavításra átvétel időpontja:

.....

A bejelentett hiba oka és a kijavítás módja:
.....

A fogyasztó részére történő visszaadás időpontja:
.....

Amennyiben a termék nem javítható, a csereigény alapos:
igen / nem (aláhúzással jelölendő)
..... P.H.
aláírás

Stanley Black & Decker Hungary Kft

Iroda	1016 Bp. Mészáros u 58/b.	Tel. 214-05-61	Fax. 214-69-35
--------------	----------------------------------	---------------------------------	---------------------------------

Központi Márkaszerviz

Elérhetőség		Tel/fax	
ROTEL Kft. Márkaszerviz	1163 Bp. (Sashalom) Thököly út 17.	403-22-60, 404-00-14, 403-65-33	service@rotelkft.hu www.rotelkft.hu
INOX Kereskedelmi és Szolgáltató Kft.	Szolnoki út 27-29. 6000 Kecskemét	+36 30 370 7033	szerviz@inox.hu www.inox.hu/

CZ ZÁRUČNÍ LIST

PL KARTA GWARANCYJNA

H JÓTÁLLÁSI JEGY

SK ZÁRUČNÝ LIST



CZ měsíců
H hónap

24

PL miesiące
SK mesiacov

CZ	Výrobní kód	Datum prodeje	Razítko prodejny Podpis
H	Gyári szám	A vásárlás napja	Pecset helye Aláírás
PL	Numer seryjny	Data sprzedaży	Stempel Podpis
SK	Číslo série	Dátum predaja	Pečiatka predajne Podpis

(CZ)

Adresy servisu
Band Servis
Klásterského 2
CZ-140 00 Praha 4
Tel.: 00420 244 403 247
Fax: 00420 241 770 167

Band Servis
K Pasekám 4440
CZ-76001 Zlín
Tel.: 00420 577 008 550,1
Fax: 00420 577 008 559
http://www.bandservis.cz

(H)

Black & Decker Központi
Garanciális-és Márkaszerviz
1163 Budapest
(Sashalom) Thököly út 17.
Tel.: 403-2260
Fax: 404-0014
www.rotelkft.hu

INOX Trading and
Manufacturing LLC
Szolnoki út 27-29.
6000 Kecskemét
Tel.: +36 30 370 7033
e-mail: szerviz@inox.hu
www.inox.hu/

(PL)

Adres serwisu centralnego
ERPATECH
ul. Bakaliowa 26
05-080 Mościska
Tel.: 022-8620808
Fax: 022-8620809

(SK)

Adresa servisu
Band Servis
Paulínska ul. 22
SK-91701 Trnava
Tel.: 00421 335 511 063
Fax: 00421 335 512 624

(CZ) Dokumentace záruční opravy	(PL) Przebieg napraw gwarancyjnych
(H) A garanciális javítás dokumentálása	(SK) Záznamy o záručných opravách

CZ	Číslo	Datum příjmu	Datum zakázky	Číslo zakázky	Závada	Razítko Podpis
H	Sorszám	Bejelentés időpontja	Javítási időpont	Javítási munkalapszám	Hiba jelleg oka	Pecset Aláírás
	Jótállás új határideje					
PL	Nr.	Data zgłoszenia	Data naprawy	Nr. zlecenia	Przebieg naprawy	Stempel Podpis
SK	Číslo dodávky	Dátum nahlásenia	Dátum opravy	Číslo objednávky	Popis poruchy	Pečiatka Podpis