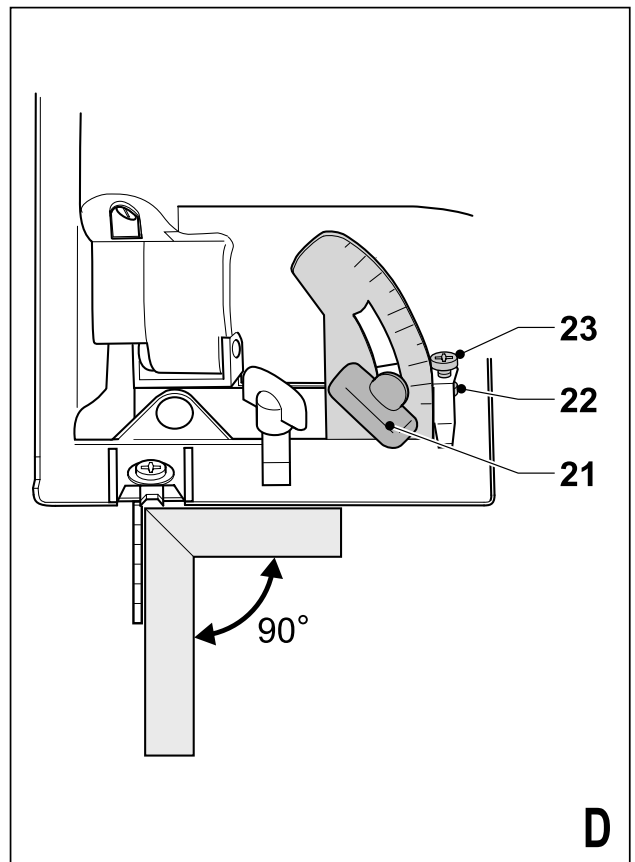
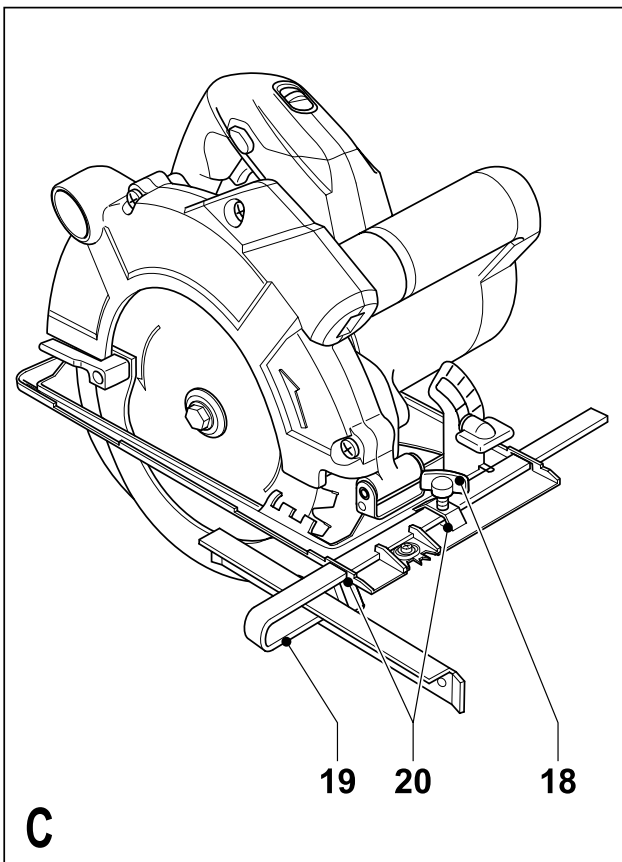
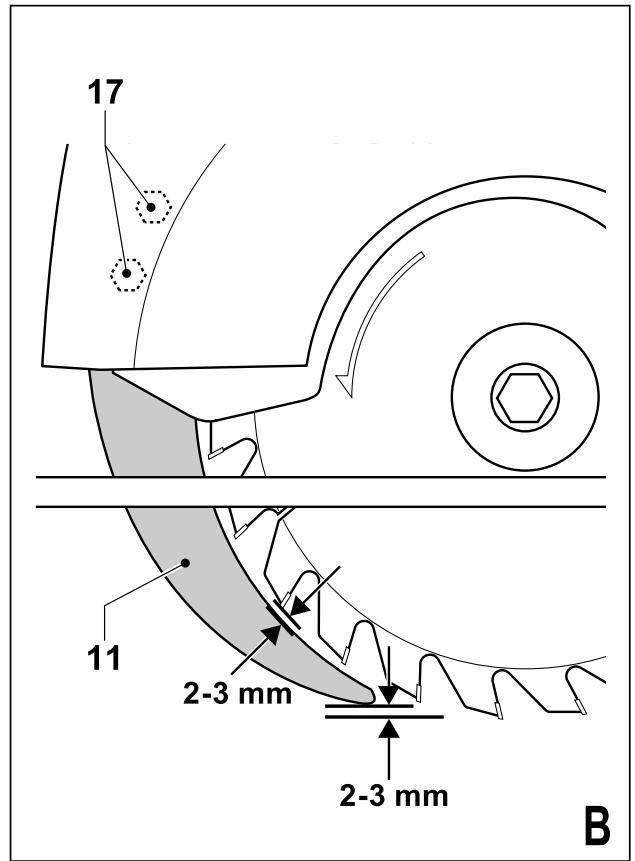
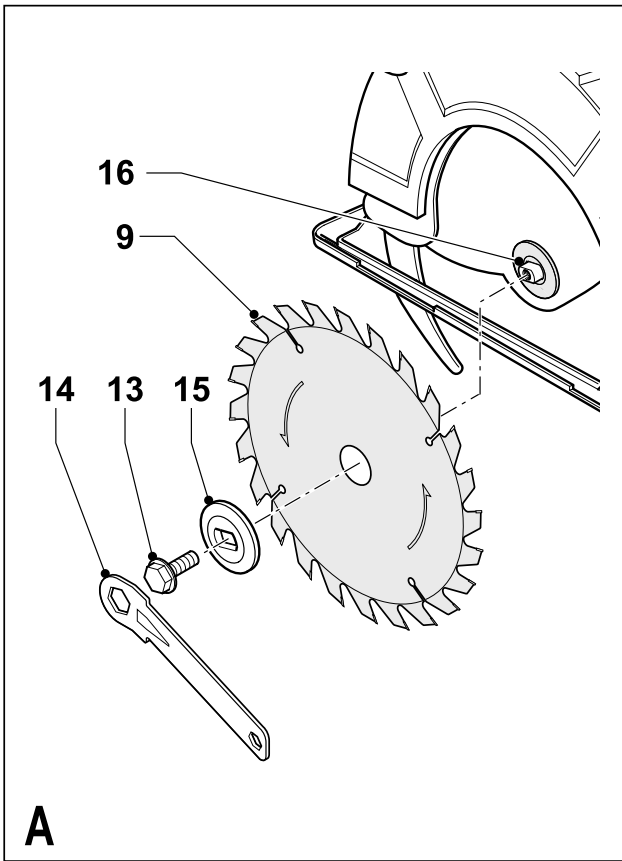
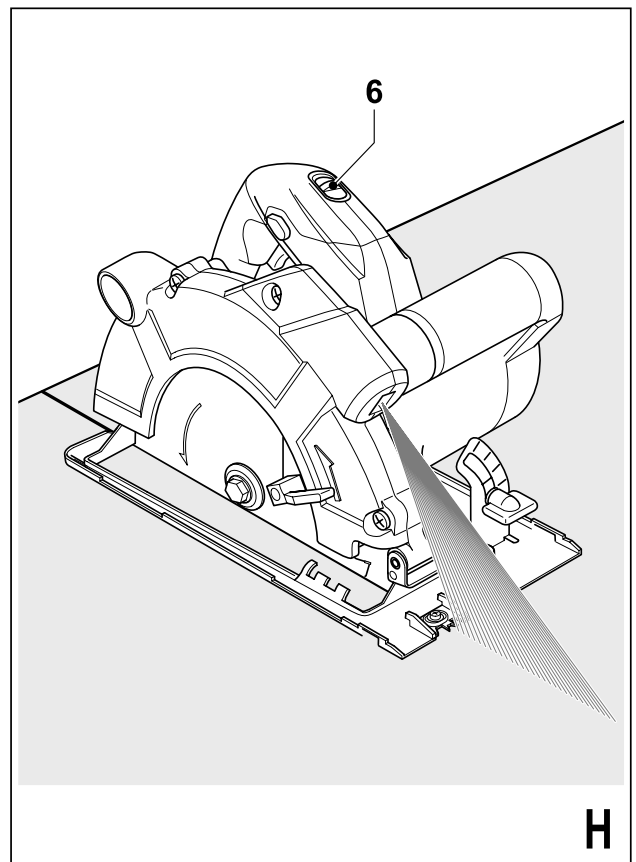
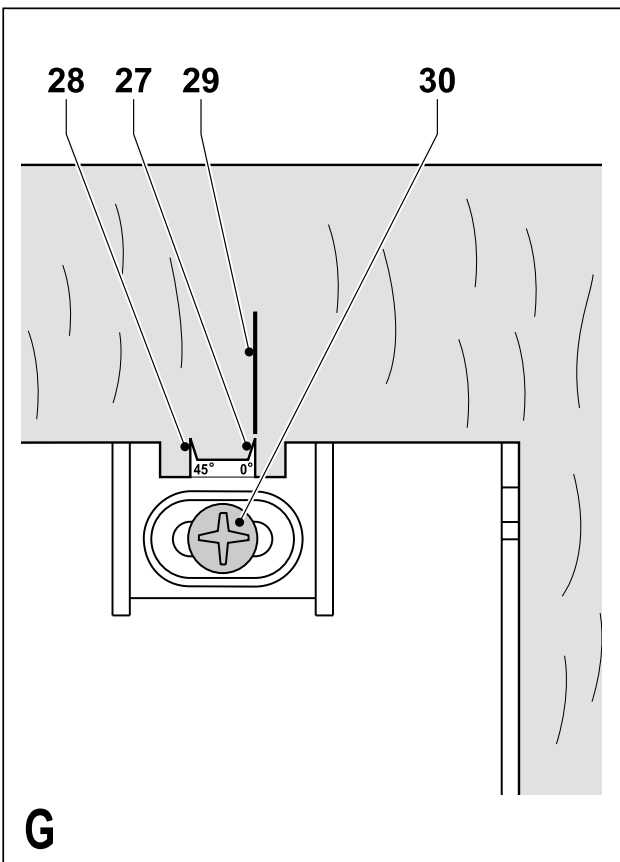
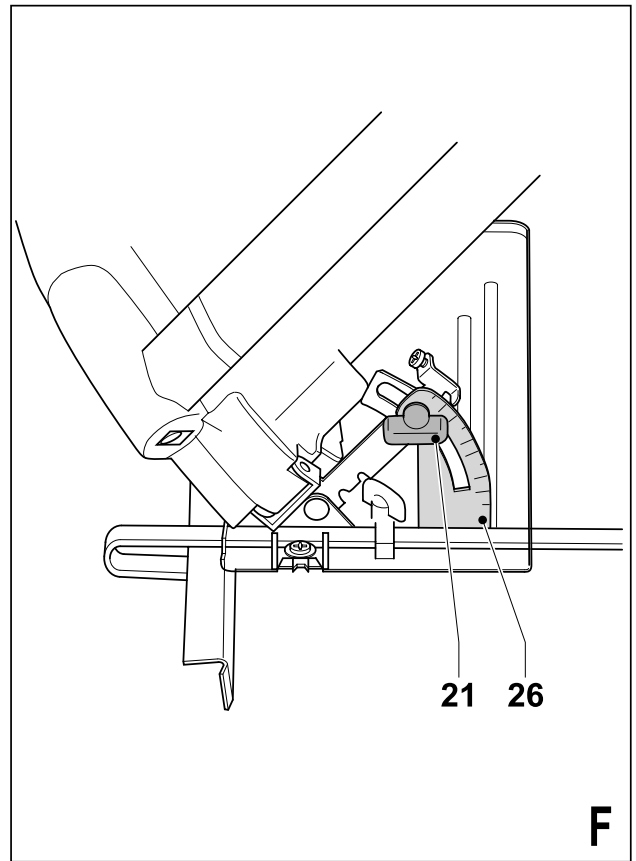
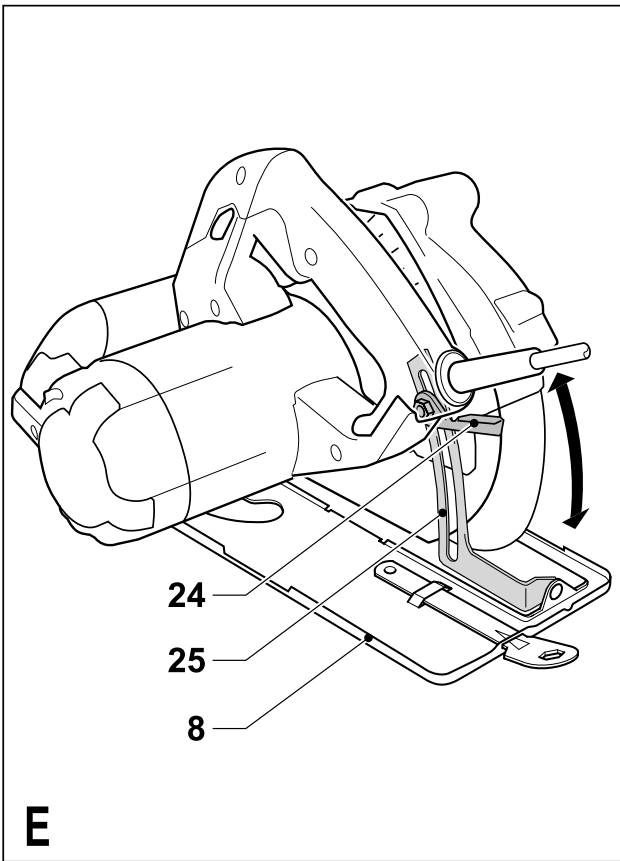


*A kéziszerszám  
iparszerű használatra  
nem ajánlott.*

533444-38 H

**KS1400L  
KS1401L  
KS1500L  
KS1501L**





## Rendeltetészerű használat

Szívből gratulálunk új Black & Decker Kézi Körfűrészéhez. Ezt a készüléket faanyagok vágására terveztük. A fűrész iparszerű felhasználásra nem alkalmas.

## Általános biztonságtechnikai előírások

- **Figyelem!** Elektromos szerszám használatakor mindig tartsa be az alábbi alapvető biztonsági rendszabályokat, így elkerülheti a tűzveszély, az elektromos áramütés, a személyi sérülések és az anyag károsodásának lehetőségét.
- Figyelmesen olvassa el a kezelési útmutatót a gép üzembe helyezése előtt.
- Kérjük, gondosan őrizze meg a kezelési útmutatót, hogy a későbbiekben is bármikor utánaérhesse a géppel kapcsolatos összes információknak.
- Mielőtt bármilyen beállítást változtat a gépen, vagy karbantartási munkába kezd, mindig csatlakoztassa le a készüléket a hálózati áramforrásról.

### 1) Munkaterület

- Tartsa rendben és világítsa meg munkahelyét.** A zsúfolt, rendetlen munkaterület növeli a balesetveszélyt. Gondoskodjon a munkaterület megfelelő megvilágításáról.
- Ne használja a készüléket robbanás és tűzveszélyes helyeken, például gyúlékony folyadékok és gázok közelében.** Elektromos kéziszerszámok használatakor szikra keletkezhet, mely begyűjthetja a port vagy gázt.
- Tartsa távol a gyerekeket.** Gondoskodjon arról, hogy gyereket, más személyek vagy állatok ne közelíthessék meg a munkaterületet, ne érinthessék meg a készüléket és a hálózati kábelt, továbbá elvonhatják figyelmét a készülék irányításáról.

### 2) Elektromos biztonság

- A készülék csatlakozódugójának illeszkednie kell a dugaszoló aljzathoz. Soha ne változtasson a csatlakozódugón. Soha ne használjon semmilyen adaptert földelt készülékekkel.** Az eredeti csatlakozódugó és a megfelelő dugaszoló aljzat használatával jelentősen csökkenthető az elektromos áramütés kockázata.
- Kerülje az érintkezést fémes részekkel (például csövek, radiátorok, tűzhelyek és hűtőszekrények).** Viseljen gumitalpú cipőt. Extrém munkakörülmények között (pl.: magas páratartalom, fémpor keletkezése esetén) az elektromos biztonság növelhető egy leválasztó transzformátor vagy hibaáram-védelmi kapcsoló előkapcsolásán keresztül
- Legyen figyelemmel a környezeti behatásokra.** Ne hagyja szabadban a gépet, óvja az esőtől. Ne használja nyirkos, nedves környezetben.
- Bánjon gondosan a kábellel. Soha ne a kábelnél fogva vigye a gépet, és kérjük, ne a kábelnél fogva húzza ki a csatlakozódugót a konnektorból. Tartsa távol a kábelt éles szélektől, védje olajtól és hőtől. Minden használat előtt ellenőrizze a kábel állapotát, és ne indítsa be a gépet, ha a kábel sérült. Sérült vagy összetekeredett hálózati**

kábel használata jelentősen növelheti az elektromos áramütés kockázatát.

- A szabadban kizárólag csak az arra jóváhagyott és jelöléssel ellátott hosszabbító kábelt szabad használni.** Használat előtt ellenőrizze a hosszabbító kábelt és cserélje le, ha sérült. Teljesítmény csökkenés nélkül max. 30m hosszú, kéteres Black & Decker hosszabbító kábelt használhat.
- ### 3) Személy védelem
- Figyeljen munkájára. Figyeljen mindig arra, amit tesz. Használja az összes érzékszervét. Ne használja a készüléket, ha fáradt, vagy ha hallucinogén anyag, alkohol vagy gyógyszeres befolyásolt állapotban áll.** Elektromos kéziszerszám használatakor pillanatnyi figyelmetlenség is súlyos baleset előidézője lehet.
  - Viseljen védőfelszerelést. Mindig viseljen védőszemüveget.** Használjon arc vagy pormaszkot, ha az elvégzendő munka nagy porral, vagy lepattanó részekkel járhat. Ügyeljen a hallásvédelemre is.
  - Ne hagyja felügyelet nélkül bekapcsolva a gépet. Győződjön meg róla, hogy az üzemi kapcsoló kikapcsolt állapotban van, mielőtt az áramforrásra csatlakoztatja.** Ne szállítsa a feszültség alatt lévő gépet ujjával az üzemi kapcsolón, mivel ez súlyos baleset előidézője lehet.
  - Ne hagyjon szerelőkulcsot a gépben.** A munka megkezdése előtt mindig ellenőrizze, hogy a szerelőszerszámot (kulcsot) eltávolította-e a készülékből.
  - Álljon biztonságosan. Kerülje a rendellenes testtartást, és egyensúlyát soha ne veszítse el munkavégzés közben.** Így jobban irányíthatja a készüléket, még váratlan helyzetekben is.
  - Viseljen megfelelő munkaruházatot. Szabadban viseljen gumikesztyűt és csúszásmentes lábbelit. Ne hordjon ékszert vagy laza ruházatot munkavégzés közben. Tartsa távol hosszú haját, ruházatát és munkakesztyűjét a mozgó részekről.** A laza ruházat, ékszerek vagy hosszú haj beakadhatnak a mozgó részekbe. Hosszú haj esetében használjon sapkát, hogy ne zavarja a munkában.
  - Ha a készüléken megtalálható a porelszívási lehetőség, vagy a porzsák, úgy ügyeljen arra, hogy megfelelően csatlakoztassa és használja ezeket munka közben.** Porelszívó berendezés használatával nagymértékben csökkenthetőek a por okozta veszélyek.
- ### 4) Az elektromos kéziszerszám használata és ápolása
- Mindig a megfelelő szerszámot használja. Ne erőltesse a kéziszerszámot.** A készülék rendeltetészerű használatáról korábban már említést tettünk. Ne erőltesse túl a kisebb teljesítményű készülékeket, vagy tartozékokat, nagyobb teljesítményt igénylő munkánál. A termékkel jobban és biztonságosabban elvégezheti a munkát,

hogya ha a teljesítmény kategóriájának megfelelően használja.

**Figyelem!** Az Ön biztonsága érdekében csak olyan tartozékot, illetve kiegészítő berendezést használjon, melyet a kezelési utasítás ajánl.

- b. **Ne használja a gépet, ha a kapcsoló nem működőképes.** Bármely kéziszerszám használata, amely nem irányítható megfelelően az üzemi kapcsolóval, nagyon veszélyes, ezért azonnal meg kell javíttatni a kapcsolót, ha sérült vagy nem működőképes.
- c. **Áramtalanítsa a készüléket.** Mindig áramtalanítsa a készüléket, ha nem használja azt; mielőtt változtatna a gép bármely beállításán; tartozékot vagy feltétet cserél; valamint a termék átvizsgálása előtt.
- d. **Ügyeljen a készülék megfelelő tárolására. Ha nem használja a készüléket, tartsa száraz, gyermekek elől gondosan elzárt helyen.** Az elektromos kéziszerszámok használata veszélyes lehet nem képzett felhasználó esetén.
- e. **Ellenőrizze a készülék állapotát. Használat előtt mindig ellenőrizze a készüléket és a hálózati kábelt. Vizsgálja meg, hogy a mozgó részek megfelelően működnek, nincsenek akadályoztatva. Ellenőrizze a részegységeket, olajozásukat, esetleg előforduló töréseit, a kézvédő vagy a kapcsoló sérüléseit és minden olyan rendellenességet, ami befolyásolhatja a készülék használatát.** Bizonyosodjon meg róla, hogy a készülék megfelelően működik, és a kategóriájával egyenértékű teljesítményt biztosít. Ne használja a gépet, ha valamelyik alkatrésze sérült. A sérült vagy hibás alkatrészek javítását vagy cseréjét csak a kijelölt szakszervizek végezhetik. Soha ne kísérelje meg a javítást Önállóan, a sérült részeket és védőberendezéseket előírás szerint kell javíttatni vagy cseréltetni.
- f. **A vágóéleket tartsa élesen és tisztán a jobb és biztonságosabb munkavégzés érdekében.** Kövesse a karbantartásra és tartozékcsere vonatkozó előírásokat. Tartsa a fogantyúkat és kapcsolókat szárazon, tisztán és olajtól, zsírtól mentesen.
- g. **Rögzítse a munkadarabot. Használjon satut vagy más leszorító eszközt a munkadarab rögzítésére.** Így biztonságossá válik a munkavégzés, és mindkét keze szabadon marad a gép irányítására.

## 5) Akkumulátoros készülék használata és ápolása

- a. **Győződjön meg róla, hogy az üzemi kapcsoló kikapcsolt állapotban van, mielőtt az akkumulátort a készülékre csatlakoztatja.** Súlyos baleset előidézője lehet, ha az akkumulátort bekapcsolt készülékre csatlakoztatja.
- b. **Kizárólag csak műszaki adatokban megadott töltőkészüléket használja az akkumulátor töltésére.** Más töltő használata személyi és dologi kárt és tűzveszélyt okozhat.

- c. **Kizárólag csak a műszaki adatokban megadott akkumulátort csatlakoztasson a készülékre.** Más akkumulátor használata személyi és dologi kárt okozhat.

- d. **Ügyeljen az akkumulátort a megfelelő tárolásra.** Rövidzárlat okozásának veszélye miatt kerüls, hogy fémes tárgyak az akku pólusáival érintkezzenek. A tűzveszély mellett az akku is károsodhat. (pl.: ha az akkumulátort a szerszámok kofferben tárolja, az abban lévő szerszámokkal érintkezhet).

- e. **Szélsőséges körülmények között való használatnál előfordulhat, hogy akkufolyadék szivárog ki az akkuból. Kerüls az érintkezést az akkufolyadékkal. Ha mégis érintkezésbe kerül vele, öblítse le bő vízzel. Ha szemébe kerül, forduljon azonnal orvoshoz. Az akkufolyadék bőrirritációt és megégést okozhat.**

## 6) Javítás

- a. **Ez a kéziszerszám megfelel a vonatkozó biztonsági előírásoknak. Javítást csak szakszerviz végezhet, és csak eredeti gyári alkatrészeket szabad felhasználni.** A szakszerűtlen javítás súlyos baleset előidézője lehet.

## Biztonságtechnikai előírások fűrészekhez

### Veszély:

- **Soha ne tegye egyik kezét sem a munkaterület és a fűrészlap közelébe. Tartsa a másik kezét a pótfogantyún, vagy a motorházon.** Ha mindkét kézzel tartja a fűrész, nem vághatja el egyiket sem a fűrészlap.
- **Soha ne nyúljon a munkadarab alá.** A védőburkolat nem védi meg a fűrészlaptól a munkadarab alatt.
- **Állítsa be a vágásmélységet a munkadarab vastagságának megfelelően.** Kevesebb, mint egy teljes fűrészlap fog legyen csak látható a munkadarab alatt.
- **Soha ne tartsa a munkadarabot kezeivel, vagy tegye lábaira. Biztosítsa, illetve fogassa le egy stabil felületre.** Fontos, hogy mindig megfelelően támassza meg a munkadarabot, minimalizálva a megközelítést, a fűrészlap megszorulását, vagy a munkavégzés alatt a készülék feletti irányítás elvesztését.
- **A készüléket mindig a szigetelt markolati felületen tartsa, ha olyan munkát végez, ahol rejtett, vagy a saját vezetékével találkozhat a fűrész.** Élő vezetékkel való kontaktus által a fűrész fém részei is vezetővé válnak, és elektromos áramütés érheti a felhasználót.
- **Hasításnál, mindig használjon vezetőt, vagy párhuzamvezetőt.** Ez javítja a vágás pontosságát és csökkenti a fűrészlap megakadásának lehetőségét.
- **Mindig megfelelő méretű és formájú (gyémánt alakú vagy lekerékített) felfogó furatú fűrészlapot használjon.** Azok a fűrészlapok, melyek nem kompatibilisek a fűrész tengely szerkezetével, excentrikusan fognak futni, és ez az irányítás elvesztéséhez vezethet.

- **Soha ne használjon sérült, vagy nem megfelelő fűrészlap alátétet vagy csavart.** Az alátét és a csavar speciálisan erre a fűrészgépre vannak kialakítva, optimális teljesítményt és biztonságos működtetést garantálnak.

#### További biztonságtechnikai előírások fűrészekhez

A visszacsapás okai és a felhasználó védelme:

- A visszacsapás egy hirtelen reakció, melyet a beékel, megugró vagy nem vonalban fekvő fűrészlap okoz; ilyenkor irányíthatatlanná válik a fűrész, kiugrik a munkadarabból a felhasználó irányába.
- Ha a fűrészlap keményen beékelődik vagy megugrik a vágásvonal lezárásával, a fűrészlap megakad, és a motor reakciója vezet oda, hogy a készülék gyorsan visszaugrik a felhasználó irányába.
- Ha a fűrészlap elkezd rázkódnival, vagy nem vonalban futni vágás közben, a fűrészlap hátsó szélén lévő fogak belevájhatnak a fa felső felületébe, és a fűrészlap kiugrik a vágásvonalból és visszacsap a felhasználó irányába.

A visszacsapás a fűrész nem rendeltetésszerű használatából és/vagy a nem megfelelő működtetési folyamatból vagy körülményekből ered. Azonban elkerülhető az alábbi megfelelő óvintézkedések betartásával.

- **Mindkét kezével erősen markolja a fogantyúkat, és úgy tartsa a készüléket, hogy ellenálljon a visszacsapás erőinek. Teste a fűrészlap egyik oldalán legyen, soha ne egyvonalban a fűrészlappal.** A visszacsapás a fűrész visszaugrását okozhatja, de ezeket az erőket a felhasználó kontrollálhatja, ha a megfelelő óvintézkedéseket betartja.
- **Ha a fűrészlap megakad, vagy ha félbeszakítja a vágási folyamatot bármilyen okból, engedje el a kapcsolót és tartsa a fűrészlapot mozdulatlanul az anyagban addig, amíg a fűrészlap teljesen megáll. Soha nem próbálja kivenni az anyagból vagy visszahúzni a fűrészlapot, miközben a fűrészlap mozgásban van, vagy ha visszacsapás keletkezik.** Vizsgálja meg a körülményeket és tegye meg a kiigazító lépéseket, hogy kiküszöbölje a fűrészlap megakadásának okát.
- **Ha újraindítja a fűrészlapot a munkadarabban, helyezze középre a fűrészlapot a vágásvonalban és ellenőrizze, hogy a fűrészlap fogai ne érjenek a munkadarabhoz.** Ha a fűrészlap megakad, ez kiugraszthatja a fűrészlapot a munkadarabból vagy visszaüthet, ha a fűrészlapot újraindítja.
- **Nagy terjedelmű munkadarabokat feltétlenül alá kell támasztani a fűrészlap megakadásának és a visszacsapás megakadályozásához.** A nagyméretű munkadarabok hajlamosak megereszkedni a saját súlyuk alatt. A munkadarabot mindkét oldalán alá kell támasztani, a vágásvonalhoz és a munkadarab széléhez közel.
- **Soha ne használjon életlen vagy sérült fűrészlapot.** Az életlen vagy helytelenül beállított fűrészlap szűk vágásvonalat eredményez, így

a feszültség növekedhet, a fűrészlap megakadhat, és ez visszacsapáshoz vezet.

- **A vágásmélység és a vágásszög állító rögzítő gombokat mindig húzza szorosra és rögzítse a munka megkezdése előtt.** Ha a vágásmélység állító elmozdul munkavégzés közben, ez megakadást és visszacsapást eredményezhet.
- **Legyen különösen figyelmes és óvatos „beszúró” vágások készítésénél, meglévő falba vagy más tárgyba.** A munkadarabból kiemelkedő fűrészlap olyan tárgyakra is belevághat, amelyek miatt visszacsapás léphet fel.

#### Biztonságtechnikai előírások lengő védőburkolatú fűrészekhez

- **Ellenőrizze az alsó védőburkolatot a megfelelő zárás tekintetében, mielőtt használja. Soha ne használja a készüléket, ha az alsó védőburkolat nem mozog szabadon és zár azonnal. Soha ne rögzítse vagy ékelje ki az alsó védőburkolatot nyitott pozícióban.** Ha a fűrész véletlenszerűen leesik, az alsó védőburkolat elgörbülhet. Emelje fel az alsó védőburkolatot a felhúzó fogantyúval és ellenőrizze, hogy szabadon fut-e, és nem ér, sem a fűrészlaphoz, sem más egységhez, minden szögvasnál és vágásmélységnél sem.
- **Ellenőrizze az alsó védőburkolat rugójának megfelelő működését. Ha a védőburkolat és a rugó nem működik megfelelően, használat előtt meg kell javíttatni.** Az alsó védőburkolat lassan működhet a sérült részek, gumyszerű lerakódás, vagy betömődött forgács miatt.
- **Az alsó védőburkolat csak speciális vágásmódok esetén emelhető fel manuálisan, mint a „beszúró” és az „összetett” vágásoknál. Emelje fel az alsó védőburkolatot a felhúzó fogantyúval, és amint a fűrészlap belemélyed az anyagba, azonnal eressze vissza.** Minden más fűrészelési módnál, az alsó védőburkolat automatikusan működik.
- **Mindig figyeljen rá, hogy az alsó védőburkolat betakarja a fűrészlapot, mielőtt leteszi a fűrészlapot a munkaasztalra vagy a padlóra.** Egy nem megfelelően védett, lendülettől kifutó fűrészlap azt eredményezi, hogy a készülék el fog indulni hátrafelé, átvágva mindent, ami az útjába kerül. Vegye figyelembe, hogy az üzemi kapcsoló elengedése után a fűrészlap még nem áll le, kell néhány másodperc, amíg a lendülete elfogy.

#### További biztonságtechnikai előírások hasítóékkal rendelkező fűrészekhez

- Mindig az éppen használt fűrészlapnak megfelelő hasítóéket használja. A hasítóékeknek vastagabbnak kell lennie, mint a fűrészlaptest vastagsága, de vékonyabbnak, mint a fűrészlap fogvastagsága.
- A hasítóéket a kezelési utasítás szerint állítsa be. A nem megfelelő hely kihagyása, elhelyezése és beállítása befolyásolhatja a visszacsapás védelemben ellátott funkcióját.
- Mindig használja a hasítóéket, kivéve „beszúró” fűrészeléskor. A hasítóéket a „beszúró” fűrészelés befejeztével vissza kell szerelni a készülékre.

A hasítóék beszűrő fűrészeléskor zavart okozhat, és visszacsapást eredményezhet ilyenkor.

- A hasítóéknak az anyagba kell süllyednie vágás közben. A hasítóék rövid vágások esetén nem tudja a visszacsapást megakadályozni.
- Soha ne használja a készüléket, ha a hasítóék el van görbülve. Még a legkisebb görbület is befolyásolhatja a védőburkolat bezárásának gyorsaságát.

### További biztonságtechnikai előírások körfűrészekhez

**Figyelem!** Soha ne használja a készüléket fordított pozícióban. Ne rögzítse a készüléket satuba vagy egy támasztó felülethez.

- **Mindig viseljen hallásvédő eszközt.** A készülék zajszintje halláskárosodást okozhat.
- **Ügyeljen a rejtett vezetésekre és csövekre.** Mielőtt fűrészelési munkálatba kezdene falazatba, padlózatba, vagy tetőzetbe, mindig ellenőrizze a vezetékek és csövek elhelyezkedését.
- **Ellenőrizze, hogy a fűrészlap megfelelően legyen felszerelve a készülékre. Ellenőrizze a fűrészlap helyes forgásirányát.** Tartsa a fűrészlapot mindig élesen. Mindig a megmunkálandó anyagnak és a műszaki paramétereknek megfelelő fűrészlapot használja.
- **Ne használjon se kisebb, se nagyobb fűrészlapot, mint a megadott.** A megfelelő fűrészlap méretei a műszaki adatok alatt megtalálható. Csak a kezelési utasításban leírt fűrészlapot használjon, mely megfelel az EN 847-1 szabványnak. Soha ne használjon semmilyen adaptert vagy felfogó tengelyt, kiegészítő gyűrűt.
- **Soha ne használjon HSS fűrészlapot.** Soha ne használjon csiszoló vagy vágótárcsát a készülékkel.
- **A kapcsoló elengedése után a fűrészlap tovább mozog.** Miután elvégezte az adott vágást, engedje el az üzemi kapcsolót és várja meg, amíg a fűrészlap teljesen leáll. Csak ezután tegye le a fűrész.
- **A készülék használatát fiataloknak, illetve képzetlen/tapasztalatlan felhasználók részére csak felügyelet mellett engedélyezze.** Gyerekeket ne engedjen e készülék közelébe, nehogy játszanak a készülékkel.

**Figyelem!** A vágási alkalmazásokkor keletkező porral való érintkezés vagy belégzés veszélyt jelenthet a munkaterületen tartózkodók és a felhasználó egészségére. Viseljen pormaszkot, melyet speciálisan arra terveztek, hogy megvédje használóját a keletkezett portól és gáztól. Ügyeljen arra, hogy a munkaterületen tartózkodó összes személy is viselje a pormaszkot.

### Elektromos biztonság



Ez a készülék kettősszigetelésű, ezért a földelés nem szükséges. Mindig ellenőrizze, hogy a hálózati feszültség megfelel-e a gép adattábláján feltüntetettnek!

- Ha a hálózati kábel sérült, azonnal cseréltesse le egy Black & Decker szakszervizben.

### Kiegészítő biztonságtechnikai előírások lézerekhez



Figyelmesen olvassa el a kezelési útmutatót a gép üzembe helyezése előtt.



Ezt a készüléket 16 év alatti felhasználók nem üzemeltethetik. A készülék használatát fiataloknak, illetve képzetlen/tapasztalatlan felhasználók részére csak felügyelet mellett engedélyezze.



Figyelem! Lézersugárzás.



Tilos a lézernyalábra nézni!



Tilos a lézernyalábot megnézni közvetlenül optikai eszközzel!



A lézeregység jellemzői.

- Ez a lézeregység megfelel a 2 osztály következő szabványainak IEC60825-1:2001. A lézerdiódot ne cserélje le másik típusra. Ha megsérült, a lézeregység javítását csak szakszerviz végezheti el.
- A lézert kizárólag lézer vonalak kivetítésére alkalmazza, ne használja más alkalmazásra.
- A szemet 2 osztályú lézersugárnak maximálisan 0,25 másodperc időintervallumig szabad kitenni. A szemhéj reflexek általában elegendő védelmet biztosítanak. 1 méternél nagyobb távolság esetén, a lézersugár, 1 osztályúnak felel meg és így teljesen biztonságosnak tekinthető.
- Soha ne nézzen közvetlenül és szándékosan a lézersugárba.
- Tilos megnézni a lézernyalábot optikai eszközzel!
- Soha ne tegye olyan helyzetbe a lézeregységet, hogy a nyaláb bárkit is fejmagasságban keresztezhetne.
- Ne engedjen gyerekeket a lézeregység közelébe.

**Figyelem!** A kezelési utasításban szereplő irányítás vagy beállítás vagy alkalmazás használata, veszélyes lézersugárzást eredményezhet.

**Figyelem!** A készülék használata csak beltérben megengedett. Ne használja a készüléket a szabadban.

### Leírás

1. Ki/be üzemi kapcsoló
2. Biztonsági kapcsolóretesz
3. Főfogantyú
4. Másodfogantyú
5. Tengelyrögzítő
6. Lézer be/ki kapcsoló
7. Lézer apertúra
8. Fűrészlap
9. Fűrészlap
10. Fűrészlap védőburkolat
11. Hasítóék
12. Fűrészpor kivető nyílás

## Összeszerelés

**Figyelem!** Mielőtt hozzáfog a következő műveletek bármelyikéhez, győződjön meg arról, hogy a hálózati csatlakozó le van választva az áramforrásról, a készülék ki van kapcsolva és a fűrészlap teljesen megállt. A használt fűrészlapok felmelegedhetnek.

### A fűrészlap eltávolítása és felhelyezése (A ábra)

#### Eltávolítás

- Tartsa lenyomva a fűrészlap tengelyrögzítő gombot (5) és forgassa a fűrészlapot addig, amíg a tengely rögzül.
- Oldja meg és távolítsa el a fűrészlap felfogó csavart (13) úgy, hogy a mellékelt szerelőkulccsal (14) az óramutató járásával ellentétes irányba forgatja.
- Vegye le a külső szorítóperemet (15).
- Távolítsa el a fűrészlapot (9).

#### Felhelyezés

- Helyezze a fűrészlapot a belső szorítóperemre (16), ellenőrizze, hogy a fűrészlapon található forgásirányt jelző nyíl, a készüléken lévő nyíllal megegyező irányba mutasson.
- Helyezze vissza a külső szorítóperemet (15) az orsóra, úgy, hogy a domború fele kifelé legyen.
- Helyezze vissza a biztosítócsavart (13) a furatba.
- Tartsa lenyomva a fűrészlap tengelyrögzítő gombot (5).
- Húzza feszesre a fűrészlap biztosítócsavart a mellékelt szerelőkulccsal (14) az óramutató járásával megegyező irányba.
- Állítsa be a hasítóéket a következőkben leírtak szerint.

### A hasítóék beállítása (B ábra)

A hasítóék meggátolja a fűrészlap beszorulását hosszvágásnál. Fűrészlap csere után a hasítóéket az új fűrészlaphoz be kell állítani.

- Oldja meg a csavarokat (17) a szerelőkulccsal (14), miközben a hasítóéket pozícióban tartja.
- Igazítsa be a hasítóéket (11) az ábra szerint.
- A fogkoszorú és a hasítóék közötti távolság 2-3 mm legyen.
- A fogkoszorú és a hasítóék alsó vége közötti távolság 2-3 mm legyen.
- Húzza feszesre a csavarokat.

### A párhuzamvezető fel- és leszerelése (C ábra)

- A párhuzamvezetőt egyenes vágásokhoz használja, ha a munkadarab szélével párhuzamosan kíván vágni.

#### Felszerelés

- Oldja meg a rögzítő csavart (18).
- Vezesse a párhuzamvezetőt (19) a nyílásokon (20) keresztül.
- Csúsztassa a párhuzamvezetőt a kívánt pozícióba.
- Húzza szorosra a rögzítő csavart.

#### Leszerelés

- Oldja meg a rögzítő csavart.
- Húzza ki a párhuzamvezetőt a készülékből.

## A készülék használata

**Figyelem!** Hagyja a készüléket a saját tempójában dolgozni. Ne terhelje túl! Ez a készülék jobb és bal kézzel egyaránt üzemeltethető.

### A fűrészlap szögének beállítása (D ábra)

**A fűrészlap és a fűrésztalp közötti alapértelmezett szög 90°.**

- Használjon egy derékszög vonalzót a fűrészlap és a talp közötti szög, 90° ellenőrzéséhez. Ha a szög nem pontosan 90°, állítsa be a következők szerint:
- Oldja meg a rögzítő csavart (21) a fűrésztalp kioldásához.
- Lazítsa meg a rögzítő anyát (22) az állítócsavaron (23).
- Tekerje az állító csavart ki vagy be a 90°-s szög eléréséhez.
- Húzza meg a rögzítő anyát.
- Húzza meg szorosra a rögzítő csavart a fűrésztalp rögzítéséhez.

### A vágási mélység beállítása (E ábra)

A vágási mélységet a munkadarab vastagságának megfelelően kell beállítani. A beállított értéknek 2 mm-el kell nagyobbak lennie, mint a munkadarab vastagsága.

- Oldja meg a kart (24) a fűrésztalp kioldásához.
- Állítsa be a fűrésztalpat (8) a kívánt pozícióba. Az aktuális vágásmélység leolvasható a skáláról (25).
- Húzza meg szorosra a kart, a fűrésztalp kívánt pozícióba történő rögzítéséhez.

### A dőlésszög beállítása (F ábra)

A kézi körfűrészek dőlésszögét 0-45° között lehet állítani.

- Oldja meg a rögzítő csavart (21) a fűrésztalp kioldásához.
- Állítsa be a fűrésztalpat (8) a kívánt pozícióba. Az aktuális vágásszög leolvasható a skáláról (26).
- Húzza meg szorosra a rögzítő gombot, a fűrésztalp kívánt pozícióba történő rögzítéséhez.

### Be- és kikapcsolás

- A készülék bekapcsolásához mozgassa a biztonsági kapcsolóreteszt (2) kioldott helyzetbe, majd húzza meg az üzemi be/ki kapcsolót (1).
- A készülék kikapcsolásához engedje el az üzemi be/ki kapcsolót (1).

#### Fűrészelés

Mindig két kézzel tartsa a készüléket.

- Hagyja a fűrészlapot szabadon futni egy pár másodpercig, mielőtt megkezdí a vágási feladatot.
- Csak finoman nyomja a készüléket vágás közben. Hagyja a saját tempójában dolgozni, ne erőltesse túl.
- Tartsa a fűrésztalpat a munkadarabon a teljes munkavégzés folyamán.



### Javaslatok az optimális munkavégzéshez

- A munkadarab felületén a vágásvonal mentén hasadás keletkezhet, ami sajnos nem kerülhető el, ezért vágjon a munkadarab hátoldalán.
- A hasadás minimalizálásához pl. laminált lapok vágásánál, erősítsen a munkadarabhoz egy darab puhafát vagy préselt falapot, és ezen keresztül fűrészeljen.

### Az irányékvezető használata (G ábra)

A készülék fel van szerelve egy egyenes vonalú irányékvezetővel (27) és egy 45° dőlt szögű irányékvezetővel (28).

- Állítsa be az irányékvezetőt az alábbiak szerint.
- Állítsa a vezető (27) vagy (28) bal szélét egy vonalba a vágásvonallal (29).
- Tartsa az irányékvezetőt a fűrészelés során mindig egy vonalba a vágásvonallal.
- Tartsa a fűrésztalpat a munkadarabon a teljes munkavégzés folyamán.

### Az irányékvezető beállítása

- Készítsen egy próbavágást egy fadarabon keresztül félig.
- Húzza vissza a fűrész, így a vágásvonal (29) láthatóvá válik.
- Miközben ebben a pozícióban tartja a fűrész, lazítsa meg az irányékvezetőt az ábra szerint.
- Állítsa a 0° jelölést (27) az irányékvezetőn egy vonalba a vágásvonallal (29). Ha 45° dőlt szögben vág, állítsa a 45° jelölést (28) az irányékvezetőn egy vonalba a vágásvonallal.
- Rögzítse az irányékvezető állító csavart (30).

### A lézer használata (H ábra)

A lézer kivetíti a vágási segédvonalat a munkaanyag felületére.

- A lézer bekapcsolásához, csúsztassa a kapcsolót (6) előre.
- A lézer kikapcsolásához, csúsztassa a kapcsolót (6) hátra.

Közvetlenül a fűrész fölött nézve, a vágásvonal könnyedén követhető. Ha ez a pozíció bármilyen oknál fogva korlátozva van, a lézer alternatív vágási vezetőként használható.

- Jelölje meg egy ceruzával a vágásvonalat.
- Helyezze a dekopírfűrész a vonalra.
- Kapcsolja be a lézert.

### Porelszívás

A készülékhez porszívó vagy porelszívó berendezés is csatlakoztatható a porelszívó adapter segítségével.

- Nyomja a porelszívó adaptert a fűrészpor kivető nyílásra (12).
- Csatlakoztassa a porszívó csövét az adapterhez.

### Karbantartás

Az Ön készüléke minimális karbantartás mellett hosszú távú felhasználásra lett tervezve. A készülék folyamatos megfelelő működése nagymértékben függ az alapos ápolástól és a rendszeres tisztítástól.

**Figyelem!** Mielőtt bármilyen karbantartási munkához lát, győződjön meg arról, hogy a készülék ki van kapcsolva, és áramtalanítva van.

- Rendszeresen tisztítsa meg a készülék levegőréseit egy puha kefével vagy száraz ronggyal.
- Rendszeresen tisztítsa meg a készülék motorházát egy enyhén nedves kendővel. Ne használjon karcot hagyó tisztítószerrel vagy oldószer bázisú anyagot. Akadályozza meg, hogy folyadék kerüljön a készülék belsejébe. Soha ne mártsa a készülék semelyik részét folyadékba.

### Környezetvédelem



Elkülönített begyűjtés. Ezt a készüléket el kell különíteni a normál háztartási hulladéktól.

Egy napon, mikor készüléke eléri technikai élettartamának végét, vagy nincs további szüksége rá, gondoljon a környezetvédelemre. A terméket a normál háztartási hulladéktól elkülönítve kell megsemmisíteni.



Az elhasználdott termékek és csomagolások elkülönített begyűjtése lehetővé teszi, ezek újrahasznosítását. Újrahasznosított vagy újra feldolgozott anyagok segítségével a környezetszennyezés, illetve a nyersanyagok iránti igény nagymértékben csökkenthető.

A helyi előírások rendelkezhetnek az elektromos készülékek háztartási hulladéktól elkülönített begyűjtéséről, helyhatósági hulladéklerakó helyeken vagy a kereskedők által új termék megvásárlásakor.

Black & Decker termékeire az élettartamuk lejártával visszavételi lehetőséget kínál. Ez a szolgáltatás ingyenes. Ha igénybe veszi ezt a szolgáltatást, kérjük, juttassa el készülékét a legközelebbi Black & Decker szervizbe, melyekről a Magyarországi Képviselőnél érdeklődhet.

A szervizzel kapcsolatosan a következő Internet oldalon is felvilágosítást kaphat: [www.2helpU.com](http://www.2helpU.com).

## Műszaki adatok

		KS1400L	KS1500L
		KS1401L	KS1501L
Felvett feszültség	$V_{AC}$	230	230
Felvett teljesítmény	$W$	1 400	1 500
Üresjárat fordulatszám $min^{-1}$		5 000	5 000
Maximális vágásmélység			
0° dőltszögben	mm	65	65
Maximális vágásmélység			
45° dőltszögben	mm	50	50
Fűrészlap átmérő	mm	190	190
Furatátmérő	mm	16	16
Fűrészfog vastagság	mm	2,3	2,3
Lézer tulajdonságok:			
Lézerosztály		2	2
Hullámhossz	nm	650	650
Lézer teljesítmény	mW	<5	<5
Súly	kg	5,4	5,4


## EU-TANÚSÍTÁS



### KS1400L/KS1401L/KS1500L/KS1501L

A Black & Decker tanúsítja, hogy ezek az elektromos szerszámok megfelelnek a következő irányelveknek és szabványoknak: 89/336/EEC, 98/37/EC, EN 55014, EN 60745, IEC/EN60825, EN 61000.

Hangnyomásszint $L_{pA}$	97 dB(A)
Hangteljesítmény szint $L_{WA}$	108 dB(A)
Súlyozott effektív rezgés gyorsulás	2 $m/s^2$
Hangnyomásszint toleranciafaktor $K_{pA}$	3 dB(A)
Hangteljesítmény szint toleranciafaktor $K_{WA}$	3 dB(A)

  
Kevin Hewitt  
Director of Consumer  
Engineering  
Spennymoor, County Durham  
DL16 6JG, United Kingdom  
01-04-2007

## Garancia határozat

A Black & Decker elhivatott a termékei minősége iránt, és kiterjesztett garanciát kínál. Ez a garanciahatározat csak kiegészíti és semmi esetre sem befolyásolja hátrányosan az Ön törvényes jogait. A garancia az Európai Unió tagállamai területén, valamint az Európai Szabadkereskedelmi Társulás (EFTA) területén érvényes.

Ha egy Black & Decker termék anyaghiba, a kivitelezés módja vagy a megfelelés hiánya miatt meghibásodik, az eladás dátumától számított 24 hónapig a Black & Decker garanciát vállal a hibás alkatrészek cseréjére, a normál kopásnak kitett termékek javítására, illetve az ilyen termékek kicserélésére, hogy ügyfeleinek a lehető legkisebb kellemetlenséget okozza az alábbi feltételekkel:

- A terméket nem használták kereskedelmi, ipari alkalmazásokhoz, és nem adták bérbe;
- A terméket rendeltetésszerűen és körültekintően használták;
- A termék nem idegen tárgyaktól, szennyeződéstől vagy külső behatástól sérült meg;
- A termék javítására nem tett kísérletet olyan személy, aki nem tartozik a hivatalos szerviz vagy a Black & Decker szervizszemélyzet tagjai közé.

A garancia érvényesítéséhez az eladónak vagy a hivatalos szerviznek be kell nyújtani a vásárláskor kapott számlát.

Ha igénybe veszi ezt a szolgáltatást, kérjük, juttassa el készülékét a legközelebbi Black & Decker szervizbe, melyekről a magyarországi képviselőnél érdeklődhet.

A szervizzel kapcsolatosan a következő Internet oldalon is felvilágosítást kaphat: [www.2helpU.com](http://www.2helpU.com).

A következő meghibásodások esetén a garancia kizárt:

- Elhasználódott, illetve károsodott kések, és a hálózati kábel. Azok az alkatrészek, amelyek a normál használat során elkopnak.
- Azok a meghibásodások, amelyek a szakszerűtlen kezelésből eredtek.
- Azok a hibák, amelyek a kezelési útmutató be nem tartásából eredtek.

**Kizárólag csak eredeti Black & Decker tartozékok és alkatrészek alkalmazhatók. Ellenkező esetben teljesítménycsökkenés léphet fel, és a gép elveszti a garanciát. Ha garanciális igénye van, feltétlen mellékelje a jótállási jegyet és a vásárlási okmányokat (számlát).**

## BLACK & DECKER GARANCIÁLIS FELTÉTELEK

Gratulálunk Önnek ennek az értékes Black & Decker készülék megvásárlásához.

Azon termékeinkre, amelyet fogyasztói használat keretében háztartási, hobby célra vásárolnak **24 hónap jótállást biztosítunk.**

### A termék iparszerű használatra nem alkalmas!

A jótállás a fogyasztó törvényből eredő jogait nem érinti.

**1) Black & Decker kötelezettséget vállal arra, hogy a garanciális javításokat a 49/2003. (VII. 30.) GKM és a 151/2003 (IX.22.) sz. Korm. rend. szerint végzi.**

- a) A fogyasztó jótállási igényét a jótállási jeggyel érvényesítheti, ezért azt őrizze meg.
- b) Vásárláskor az eladónak a garanciakártyán fel kell tüntetnie a vásárlás időpontját, a termék típusát vagy termékkódját, a kereskedés nevét, címét pedig a jótállási jegyre rá kell bélyegezni. Ennek alapján szerez jogosultságot a vevő a garancia időn belüli ingyenes garanciális javításra.
- c) Jótállási javítást csak érvényes jótállási jegy alapján végezhetnek a kijelölt szervizek.
- d) A jótállási jegyen történt bármilyen javítás, törlés vagy átírás, valótlan adatok bejegyzése, a jótállási jegy érvénytelenségét vonja maga után.
- e) Elveszett jótállási jegyet csak a vásárlási számla felmutatásával, térítés ellenében tudunk pótolni!
- f) A jótállási jegy szabálytalan kiállítása vagy a fogyasztó részére történő átadásának elmaradása nem érinti a jótállási kötelezettségvállalás érvényességét.

### 2) Nem terjed ki a garancia:

- a) Ha a hiba rendeltetésellenes használat, átalakítás, szakszerűtlen kezelés, helytelen tárolás, elemi kár vagy egyéb, vásárlás után keletkezett okból következett be.  
*(A rendeltetéssel ellentétes használat elkerülése céljából a termékhez magyar nyelvű vásárlói tájékoztatót mellékelünk és kérjük, hogy az abban foglaltakat saját érdekében tartsa be!)*
- b) Az olyan károsodásokra, amelyek a szerszámok iparszerű (professzionális), közületi, valamint kölcsönzési felhasználása miatt keletkeztek.
- c) Azon alkatrészekre, amelyeknél a meghibásodás garanciaidőn belül a helyes kezelés, karbantartás szerinti rendeltetészerű üzemeltetés mellett az alkatrészek természetes elhasználódása, kopása következtében állt elő. *(ezek a következők: megmunkáló szerszámok pl. vágószerszám, fűrészlánc, fűrészlap, gyalukés stb. továbbá: meghajtósíj, csapágy, szénkefe, csillagkerék kpl.)*

- d) A készülék túlterhelése miatt jelentkező hibákra, amelyek a hajtómű meghibásodásához, vagy egyéb ebből adódó károkhoz vezetnek.
- e) A termék nem hivatalos szervizben történt javításából eredő hibákra.
- f) Az olyan károsodásokra, amelyek nem eredeti Black & Decker kiegészítő készülékek és tartozékok használatából adódnak.

**3) A fogyasztó a kijavítás iránti igényét a forgalmazónál, illetve a jótállási jegyen feltüntetett javítószolgálatnál érvényesítheti.**

- Meghosszabbodik a jótállási idő a kijavítási idő azon részével, amely alatt a fogyasztó a terméket nem tudta rendeltetészerűen használni.
- A jótállási és szavatossági jogok érvényesíthetőségének határidején belül a terméknek vagy jelentősebb részének kicserélése (kijavítása) esetén a kicserélt (kijavított) termékre (termékrészre) 12 hónap jótállást biztosítunk.  
Ezek a következők: motor illetve állórész, forgórész, elektronika.
- Ha a fogyasztási cikk a vásárlástól (üzembe helyezéstől) számított három munkanapon belül meghibásodik, a fogyasztó kérheti annak kicserélését feltéve, hogy a meghibásodás a rendeltetészerű használatot akadályozza.  
Ha a csere nem lenne lehetséges, műszakilag hasonló készülék kerül felajánlásra, vagy visszafizethető a vételár.

Amennyiben a hiba keletkezése, ténye, jellege, (pl. rendeltetésellenes használat, stb.) miatt vita merül fel, a Fogyasztó szakvéleményt kérhet a Fogyasztóvédelmi Főfelügyelőségtől. A szakvélemény térítésköteles és nem kötelező érvényű a Forgalmazó számára.

**4) Garanciális javítás esetén** a szerviznek a garanciakártyán az alábbi adatokat kell feltüntetnie:

- a garanciális igény bejelentésének dátumát,
- a hiba rövid leírását,
- a javítás módját és időtartamát,
- a készülék visszaadásának időpontját,
- javítás időtartamával meghosszabbított új garanciaidőt.

**5) Arra törekszünk, hogy szervizhálózatunkon** keresztül kiváló javítószolgálatot, zökkenőmentes alkatrészellátást, és széles tartozékpalettát biztosítsunk.

**6) A fogyasztót a Polgári Törvénykönyvről szóló 1959. évi IV. törvény 306-310. §-ában, valamint a 49/2003. (VII. 30.) GKM rendeletben meghatározott jogok illetik meg.**

**Gyártó:**  
Black & Decker GmbH  
D – 65510 Idstein/Ts  
Black & Decker str. 40.

**Importőr/ Forgalmazó:**  
Erfaker Kft.  
1158. Budapest,  
Késmárc u. 9.

**Black & Decker KÖZPONTI  
MÁRKASZERVIZ  
ROTEL KFT  
1163 Budapest  
(Sashalom) Thököly út 17.  
Tel/Fax: 403-2260  
404-0014**

**Black & Decker GmbH  
Magyarországi Ker. Képviselet  
1016 Budapest  
Galeotti u. 5.  
Tel.: 214-0561  
Fax: 214-6935**

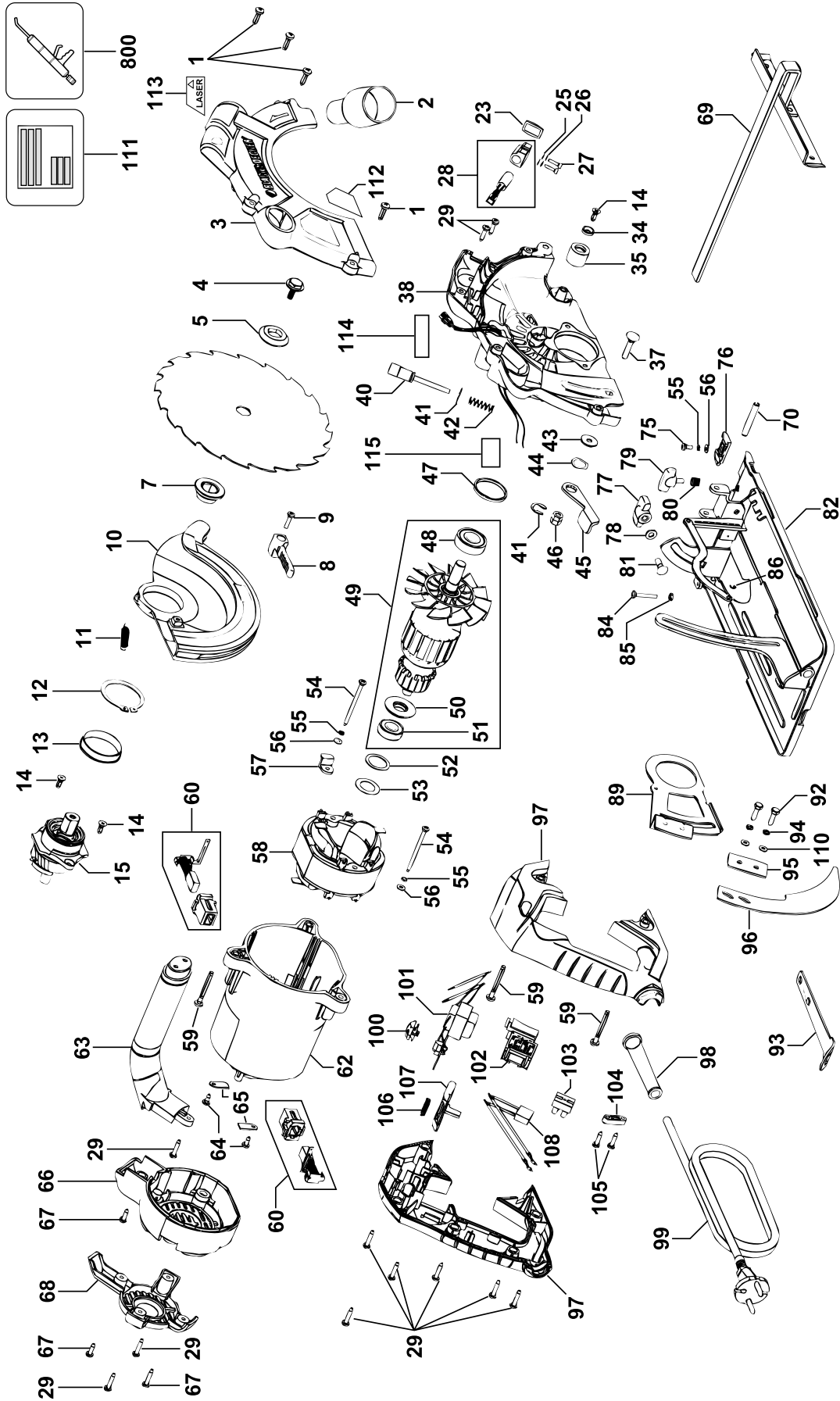
**IMPORTŐR:  
ERFAKER KFT  
1158 Budapest  
Késmárk u.9.  
Tel./fax: 417-6801**

<b>Város</b>	<b>Szervizállomás</b>	<b>Cím</b>	<b>Telefon</b>
Baja	Mofüker Kft.	6500, Szegedi út 9.	79/323-759
Cegléd	Megatool Kft.	2700, Széchenyi út 4.	53/311-284
Debrecen	Spirál-szerviz Kft.	4025, Nyugati út 5-7.	52/443-000
Győr	ÉLGÉP 2000 Kft.	9024, Kert u.16.	96/415-069
Hajdúböszörmény	Villforr szerszámüzlet	4220, Balthazar u. 26.	52/561-135
Kaposvár	Kaposvári Kiszgépjavitó	7400, Fő u.30.	82/318-574
Kecskemét	Németh Józsefné	6000, Jókai u.25.	76/324-053
Nagykanizsa	Új-Technika Kft.	8800, Teleki út 20.	93/310-498
Nyíregyháza	Charon Trade	4400, Kállói út 85/b	42/460-154
Nyíregyháza	Tóth Kiszgépszerviz	4400, Vasgyár u.2/f	42/504-082
Pécs	Elektrió Kft.	7623, Szabadság u.28.	72/555-657
Szolnok	Ronor-szerszám Kft.	5000, Délbáb u 2.	56/950-023
Sopron	Profil Motor Kft.	9400, Baross út 12.	99/511-626
Szeged	Csavarker szerszámüzlet	6721, Brüsszeli krt.16.	62/422-395
Szeged	Edison Üzlet-Szerviz	6722, Török u.1/a	62/426-833
Székesfehérvár	Kiszgépcenter Bt.	8000, Széna tér 3.	22/340-026
Szombathely	Rotor Kft.	9700, Vasút u.29.	94/317-579
Tápiószecső	Ács Imre	2251, Pesti út 46.	29/446-615



# KS1400L - KS1500L

TYP.  
1



E15059

www.2helpU.com

30-03-07





**CZ** ZÁRUČNÍ LIST

**PL** KARTA GWARANCYJNA

**H** JÓTÁLLÁSI JEGY

**SK** ZÁRUČNÝ LIST



**BLACK &  
DECKER**®

**CZ** měsíců  
**H** hónap

**24**

**PL** miesiące  
**SK** mesiacov

<b>CZ</b>	Výrobní kód	Datum prodeje	Razítko prodejny Podpis
<b>H</b>	Gyári szám	A vásárlás napja	Pecsét helye Aláírás
<b>PL</b>	Numer seryjny	Data sprzedaży	Stempel Podpis
<b>SK</b>	Číslo série	Dátum predaja	Pečiatka predajne Podpis

(CZ)

Adresy servisu  
Band Servis  
Klásterského 2  
CZ-14300 Praha 4  
Tel.: 00420 2 444 03 247  
Fax: 00420 2 417 70 204

Band Servis  
K Pasekám 4440  
CZ-76001 Zlín  
Tel.: 00420 577 008 550,1  
Fax: 00420 577 008 559  
<http://www.bandservis.cz>

(H)

Black & Decker Központi  
Garanciális-és Márkaszerviz  
1163 Budapest  
(Sashalom) Thököly út 17.  
Tel.: 403-2260  
Fax: 404-0014

(PL)

Adres serwisu centralnego  
ERPATECH  
ul. Obozowa 61  
01-418 Warszawa  
Tel.: 022-8620808  
Fax: 022-8620809

(SK)

Adresa servisu  
Band Servis  
Paulínska ul. 22  
SK-91701 Trnava  
Tel.: 00421 33 551 10 63  
Fax: 00421 33 551 26 24

(CZ) Dokumentace záruční opravy

(PL) Przebieg napraw gwarancyjnych

(H) A garanciális javítás dokumentálása

(SK) Záznamy o záručných opravách

CZ	Číslo	Datum příjmu	Datum zakázky	Číslo zakázky	Závada	Razítko Podpis
H	Sorszám	Bejelentés időpontja	Javítási időpont	Javítási munkalapszám	Hiba jelleg oka	Pecset Aláírás
	Jótállás új határideje					
PL	Nr.	Data zgłoszenia	Data naprawy	Nr. zlecenia	Przebieg naprawy	Stempel Podpis
SK	Číslo dodávky	Dátum nahlásenia	Dátum opravy	Číslo objednávky	Popis poruchy	Pečiatka Podpis