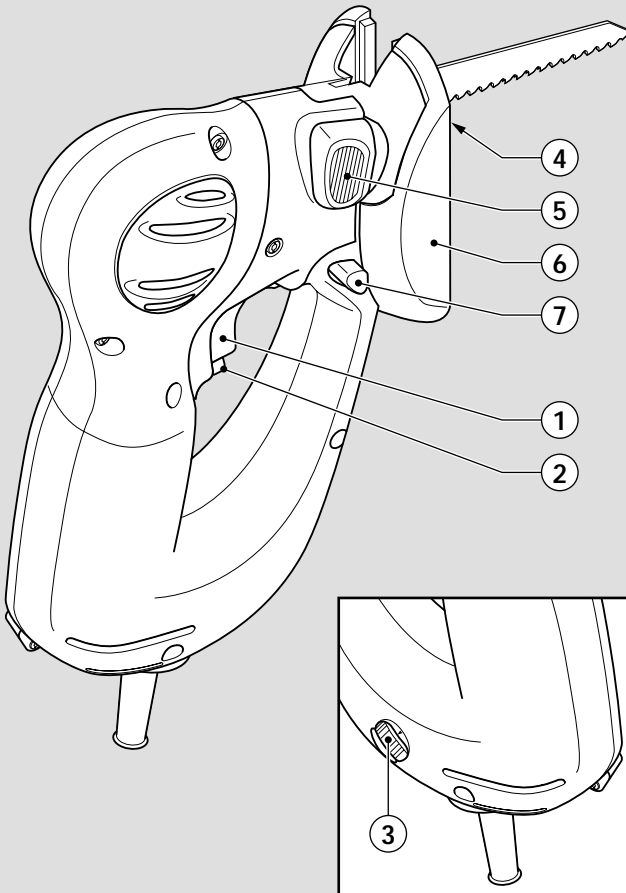


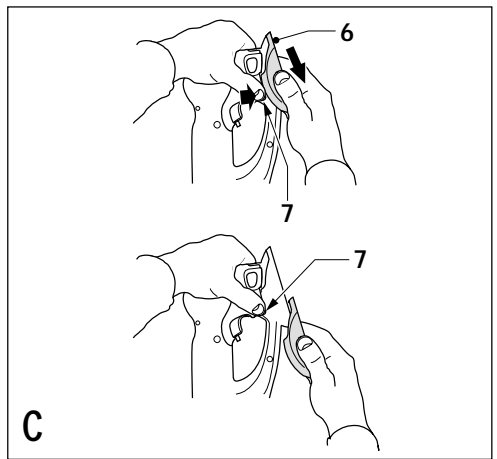
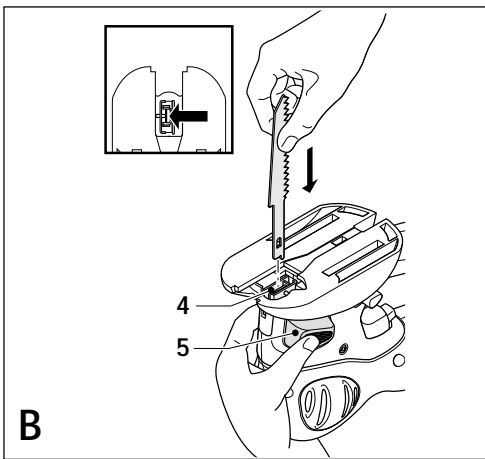
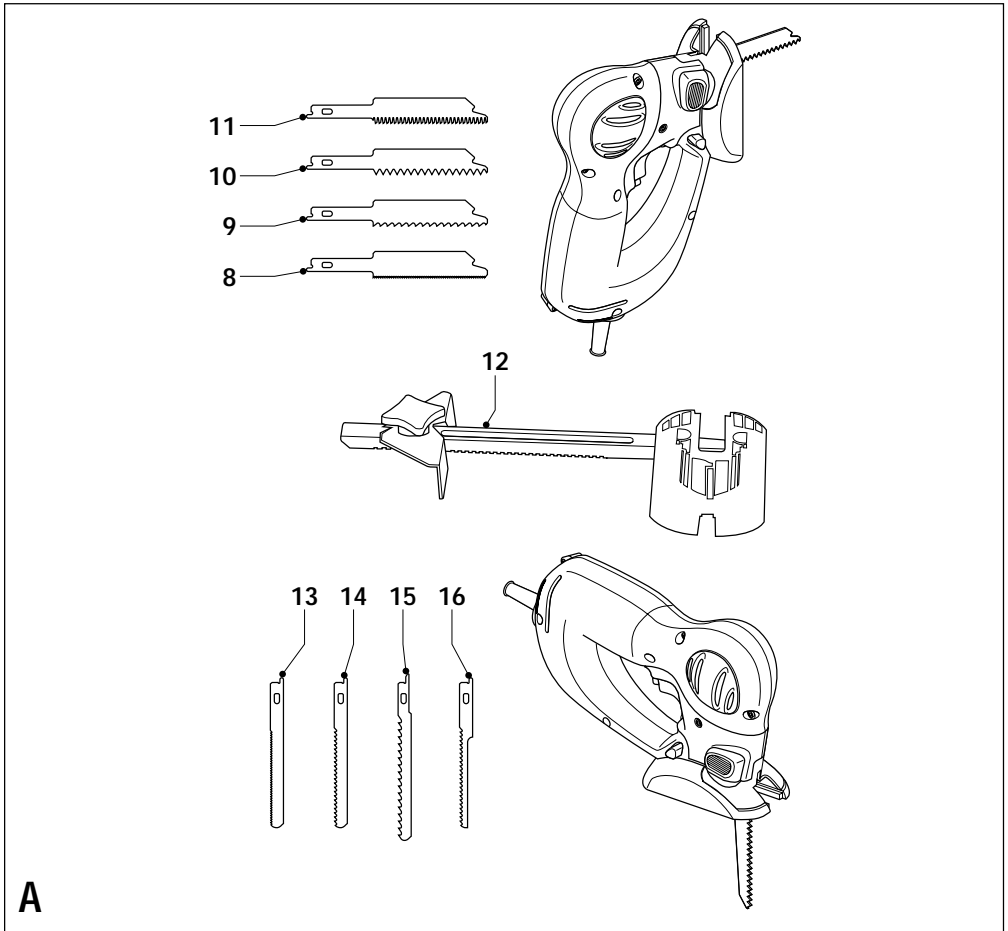


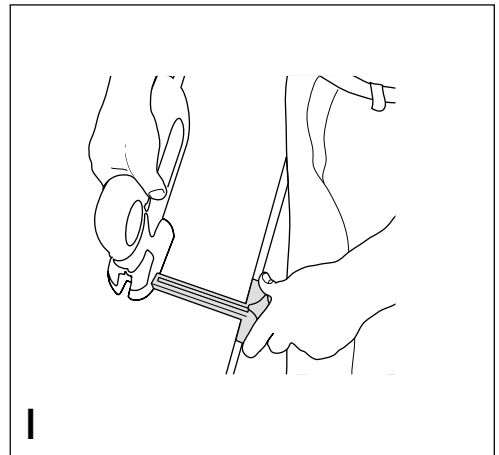
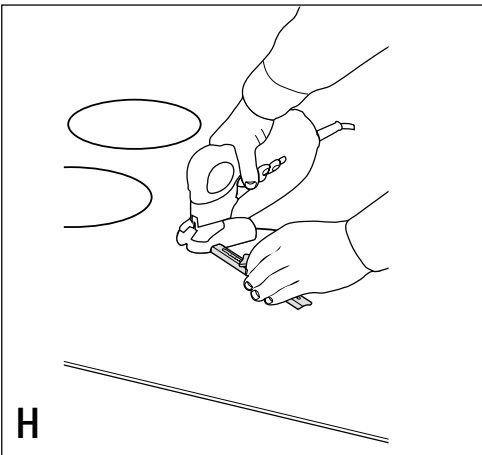
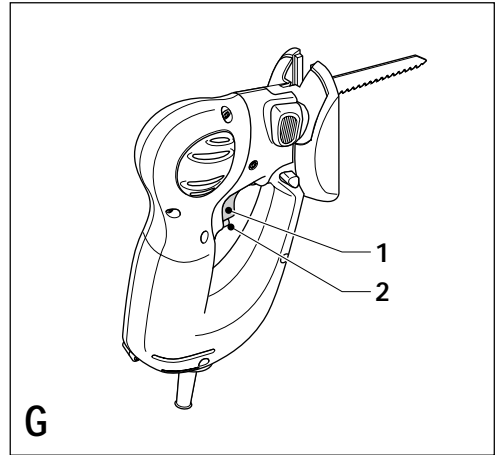
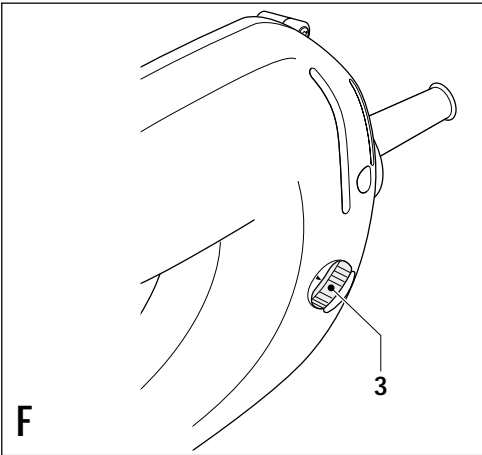
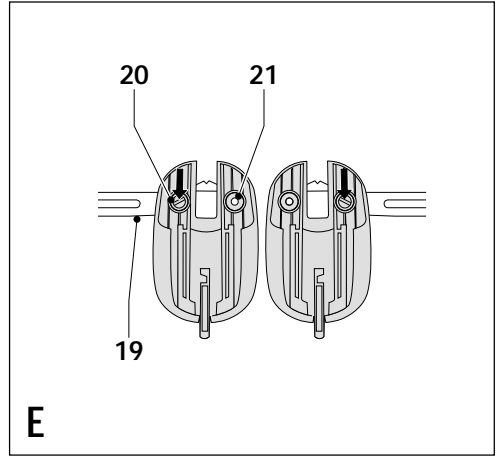
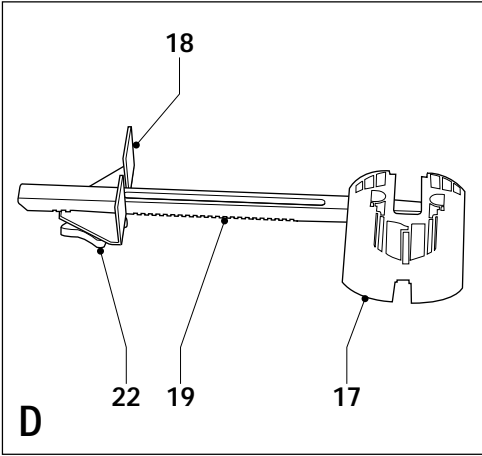
# BLACK & DECKER®

www.blackanddecker.com



English	4
Deutsch	8
Français	13
Italiano	17
Nederlands	21
Español	25
Português	30
Svenska	34
Norsk	38
Dansk	42
Suomi	46
Ελληνικά	50





## Intended use

Your Black & Decker saw has been designed for sawing wood, plastics, ceramics and sheet metal. This tool is intended for consumer use only.

## Safety instructions

- ◆ **Warning!** When using mains-powered tools, basic safety precautions, including the following, should always be followed to reduce the risk of fire, electric shock, personal injury and material damage.
- ◆ Read all of this manual carefully before operating the tool.
- ◆ Retain this manual for future reference.
- ◆ Remove the plug from the socket before carrying out any adjustment, servicing or maintenance.

### Keep work area clean

Cluttered areas and benches can cause accidents.

### Consider work area environment

Do not expose the tool to rain. Do not use the tool in damp or wet conditions. Keep the work area well lit. Do not use the tool where there is a risk of causing fire or explosion, e.g. in the presence of flammable liquids and gases.

### Keep children away

Do not allow children, visitors or animals to come near the work area or to touch the tool or mains cable.

### Dress properly

Do not wear loose clothing or jewellery, as these can be caught in moving parts. Preferably wear rubber gloves and non-slip footwear when working outdoors. Wear protective hair covering to keep long hair out of the way.

### Personal protection

Always use safety glasses. Use a face or dust mask whenever the operations may produce dust or flying particles.

### Guard against electric shock

Prevent body contact with earthed or grounded surfaces (e.g. pipes, radiators, cookers and refrigerators). Electric safety can be further improved by using a high-sensitivity (30 mA/30 mS) residual current device (RCD).

### Do not overreach

Keep proper footing and balance at all times.

### Stay alert

Watch what you are doing. Use common sense.

Do not operate the tool when you are tired.

### Secure workpiece

Use clamps or a vice to hold the workpiece. It is safer and it frees both hands to operate the tool.

### Connect dust extraction equipment

If devices are provided for the connection of dust extraction and collection facilities, ensure that these are connected and properly used.

## Remove adjusting keys and wrenches

Always check that adjusting keys and wrenches are removed from the tool before operating the tool.

### Extension cables

Before use, inspect the extension cable and replace if damaged. When using the tool outdoors, only use extension cables intended for outdoor use. Up to 30 m of Black & Decker extension cable can be used without loss of power.

### Use appropriate tool

The intended use is described in this instruction manual. Do not force small tools or attachments to do the job of a heavy-duty tool. The tool will do the job better and safer at the rate for which it was intended. Do not force the tool. Do not use the tool for purposes not intended, for example, do not use a circular saw to cut tree limbs or logs.

**Warning!** The use of any accessory or attachment or performance of any operation with this tool other than those recommended in this instruction manual may present a risk of personal injury.

### Check for damaged parts

Before use, carefully check the tool and mains cable for damage. Check for misalignment and seizure of moving parts, breakage of parts, damage to guards and switches and any other conditions that may affect its operation. Ensure that the tool will operate properly and perform its intended function. Do not use the tool if any part is damaged or defective. Do not use the tool if the switch does not turn it on and off. Have any damaged or defective parts repaired or replaced by an authorised repair agent. Never attempt any repairs yourself.

### Unplug the tool

Unplug the tool when it is not in use, before changing any parts of the tool, accessories or attachments and before servicing.

### Avoid unintentional starting

Do not carry the tool with a finger on the on/off switch.

Be sure that the tool is switched off when plugging in.

### Do not abuse cord

Never carry the tool by its cord or pull it to disconnect from the socket. Keep the cord away from heat, oil and sharp edges.

### Store idle tools

When not in use, tools should be stored in a dry, locked up or high place, out of reach of children.

### Maintain tools with care

Keep cutting tools sharp and clean for better and safer performance. Follow the instructions for maintenance and changing accessories. Keep handles and switches dry, clean and free from oil and grease.

### Repairs

This tool complies with relevant safety requirements.

Repairs should only be carried out by qualified persons using original spare parts; otherwise this may result in considerable danger to the user.

**Electrical safety**



This tool is double insulated; therefore no earth wire is required. Always check that the power supply corresponds to the voltage on the rating plate.

**Additional safety instructions for hand-held saws**

- ◆ Always use the appropriate type of saw blade for the workpiece material and type of cut.
- ◆ Only use saw blades in perfect condition.
- ◆ Always switch the tool off and wait for the saw blade to come to a complete standstill before putting the tool down.
- ◆ Keep your hands well clear of the saw blade while working.
- ◆ Whenever possible, use clamps or a vice to secure the workpiece.
- ◆ Do not use the tool while in a tree, on a ladder or on any other unstable surface.
- ◆ When cutting branches be aware of where the branch will fall.



Hearing protection should be worn when using this tool.

**Features**

This tool includes some or all of the following features.

1. On/off switch
2. Lock-off button
3. Speed control wheel
4. Blade holder
5. Blade changing button
6. Shoe
7. Shoe locking button

In addition, this tool is supplied with some or all of the following accessories (fig. A):

Accessory	Recommended application and use	Sawblade orientation
8. 24 tpi recip blade	Cutting metal	Teeth facing back
9. 6 tpi curved teeth	Fast cutting of wood and plastic	Teeth facing back
10. 6 tpi straight teeth	Dry wall (plaster board)	Teeth facing back
11. Ground set recip blade	Pruning	Teeth facing back
12. Circle cutter / edge guide		
13. 18 tpi wavy, milled blade	Cutting metal	Teeth facing forward
14. 6 tpi set, milled blade	Fast cutting of wood	Teeth facing forward
15. 10 tpi set, milled blade	Cutting plastic	Teeth facing forward
16. 10 tpi scroll, milled set	Scroll cutting	Teeth facing forward

Note: tpi = teeth per inch

**Assembly**

**Warning!** Before attempting any of the following operations, make sure that the tool is switched off and unplugged and that the saw blade has stopped.

**Fitting the saw blade (fig. B)**

- ◆ Hold the saw blade securely. If the saw blade is fitted with a tooth protector, leave it attached while fitting the blade.
- ◆ Depress the blade changing button (5).
- ◆ Insert the shank of the saw blade into the blade holder (4) as far as it will go.
- ◆ Release the blade changing button.
- ◆ Remove the tooth protector, if fitted.

Note: This tool has been designed to allow the saw blades to be fitted with the teeth facing forward or backward.

**Removing and fitting the shoe (fig. C)**

The shoe can be removed for cleaning the tool or for fitting the circle and edge guide.

- ◆ Hold the tool as shown.
- ◆ Depress the shoe locking button (7) and slide the shoe (6) away from the tool.
- ◆ Release the shoe locking button.

To fit the shoe:

- ◆ Depress the shoe locking button and slide the shoe into the slots.
- ◆ Release the shoe locking button and make sure that the shoe is securely attached to the tool.

**Fitting the circle cutter / edge guide (fig. B, C, D & E)**

- ◆ Remove the saw blade from the blade holder (4).
- ◆ Remove the shoe (6).

**Warning!** When using the dry wall blade to cut into walls or ceilings, make sure to check for the location of wiring and pipes near the cutting area.

- ◆ Fit the edge guide shoe (17) in the same way as the normal shoe.

Note 1: The cross bar (18) can be fitted in two ways:

- ◆ Fit the cross bar with the sides up for circle cutting.
- ◆ Fit the cross bar with the sides down for ripping.

Note 2: The guide arm (19) can be mounted on either side of the shoe (fig. E).

- ◆ Remove the screw (20).
- ◆ Rotate the guide arm 180° and refit it on the other side of the shoe.
- ◆ Secure the guide arm with the screw, using the other hole (21).

## Use

### Setting the cutting speed (fig. F)

- ◆ Set the speed control wheel (3) to the required speed range (1 = low speed, 6 = high speed).
- ◆ Use a high speed for wood, a medium speed for aluminium, ceramics and PVC and a low speed for metals other than aluminium.

Note: After using the saw for extended periods on low speeds, run the saw on high speed for 3 minutes to aid cooling.

### Switching on and off (fig. G)

- ◆ To switch the tool on, press the lock-off button (2) and squeeze the on/off switch (1).
- ◆ To switch the tool off, release the on/off switch.

### Cutting circles (fig. D & H)

The circle guide can be used to saw out circular patterns.

- ◆ Fit the circle guide for circle cutting.
- ◆ The guide arm (19) is marked to allow you to set the cross bar (18) to the radius of the circle to be cut.
- ◆ Loosen the knob (22) and slide the cross bar over the guide arm to the desired position.
- ◆ Tighten the knob.
- ◆ Drill a small hole for the point of the pivot knob in the centre of the circle to be cut.
- ◆ Drill a second hole where the saw blade will be positioned or cut inwards from the edge of the workpiece to get the sawblade into position.
- ◆ Saw out the circle in a counterclockwise direction. Note: Left-handed users should saw in a clockwise direction.

### Using the edge guide (fig. D & I)

The edge guide can be used to maintain an equal cutting distance when ripping.

- ◆ Fit the edge guide for ripping.
- ◆ Loosen the knob (22) and slide the cross bar (18) over the guide arm (19) to the desired position.
- ◆ Tighten the knob.

- ◆ Keep the cross bar pressed firmly against the straight edge of the workpiece during sawing.

## Hints for optimum use

### Sawing laminates

As the saw blade cuts on the upward stroke, splintering may occur on the surface closest to the shoe plate.

- ◆ Use a fine-tooth saw blade.
- ◆ Saw from the back surface of the workpiece.
- ◆ To minimise splintering, clamp a piece of scrap wood or hardboard to both sides of the workpiece and saw through this sandwich.

### Sawing metal

- ◆ Be aware that sawing metal takes much more time than sawing wood.
- ◆ Use a saw blade suitable for sawing metal. Use a fine-tooth saw blade for ferrous metals and a coarser saw blade for nonferrous metals.
- ◆ When cutting thin sheet metal, clamp a piece of scrap wood to the back surface of the workpiece and cut through this sandwich.
- ◆ Spread a film of oil along the intended line of cut.

### Cutting branches

Branches up to 25 mm in diameter can be cut with this tool.

**Warning!** Do not use the tool while in a tree, on a ladder or on any other unstable surface. Be aware of where the branch will fall.

- ◆ Cut downward and away from your body.
- ◆ Make the cut close to the main branch or tree body.

## Accessories

The performance of your tool depends on the accessory used. Black & Decker and Piranha accessories are engineered to high quality standards and designed to enhance the performance of your tool. By using these accessories you will get the very best from your tool.

## Maintenance

Your tool has been designed to operate over a long period of time with a minimum of maintenance. Continuous satisfactory operation depends upon proper tool care and regular cleaning.

## Protecting the environment



Black & Decker provides a facility for recycling Black & Decker products once they have reached the end of their working life. This service is provided free of charge.

To take advantage of this service please return your product to any authorised repair agent who will collect them on our behalf. You can check the location of your nearest authorised repair agent by contacting your local Black & Decker office at the address indicated in this manual. Alternatively, a list of authorised Black & Decker repair agents and full details of our after-sales service and contacts are available on the Internet at: [www.2helpU.com](http://www.2helpU.com).

### Technical data

		KS990E
Voltage	$V_{AC}$	230
Power input	W	270
Number of strokes	$\text{min}^{-1}$	1,700 - 3,500
Max depth of cut		mm
Wood		30
Steel		3
Aluminium		4
Plastic pipe	$\varnothing$	50
Pruning	$\varnothing$	25

Note: This user manual also covers catalogue numbers with a letter suffix. Refer to the carton for details of your product.

### EC declaration of conformity

Black & Decker declares that these products conform to:  
98/37/EC, 89/336/EEC, 73/23/EEC, EN 50144, EN 55014,  
EN 61000

$L_{pA}$  (sound pressure): 87 dB(A),  $L_{WA}$  (acoustic power) 100 dB(A),  
hand/arm weighted vibration < 3.0  $\text{m/s}^2$



Kevin Hewitt  
Director of Consumer Engineering  
Spennymoor, County Durham DL16 6JG,  
United Kingdom

### Guarantee

Black & Decker is confident of the quality of its products and offers an outstanding guarantee. This guarantee statement is in addition to and in no way prejudices your statutory rights. The guarantee is valid within the territories of the Member States of the European Union and the European Free Trade Area.

If a Black & Decker product becomes defective due to faulty materials, workmanship or lack of conformity, within 24 months from the date of purchase, Black & Decker guarantees to replace defective parts, repair products subjected to fair wear and tear or replace such products to ensure minimum inconvenience to the customer unless:

- ◆ The product has been used for trade, professional or hire purposes;
- ◆ The product has been subjected to misuse or neglect;
- ◆ The product has sustained damage through foreign objects, substances or accidents;
- ◆ Repairs have been attempted by persons other than authorised repair agents or Black & Decker service staff.

To claim on the guarantee, you will need to submit proof of purchase to the seller or an authorised repair agent. You can check the location of your nearest authorised repair agent by contacting your local Black & Decker office at the address indicated in this manual. Alternatively, a list of authorised Black & Decker repair agents and full details of our after-sales service and contacts are available on the Internet at: [www.2helpU.com](http://www.2helpU.com).

## Bestimmungsgemäße Verwendung

Ihre Black & Decker Säge wurde zum Sägen von Holz, Kunststoff, Keramik und Metall entwickelt. Dieses Gerät ist nicht für den gewerblichen Einsatz vorgesehen.

## Sicherheitshinweise

- ◆ **Warnung!** Bei der Verwendung elektrischer Geräte sind zum Schutz gegen Feuergefahr, gegen elektrischen Schlag sowie gegen Körper- und Sachschaden grundlegende Sicherheitsmaßnahmen, einschließlich der folgenden Vorschriften, zu beachten.
- ◆ Lesen Sie diese Anleitung gründlich durch, bevor Sie das Gerät verwenden.
- ◆ Bewahren Sie diese Anleitung auf.
- ◆ Ziehen Sie immer den Netzstecker, bevor Sie Einstellungs- oder Wartungsarbeiten durchführen.

### Halten Sie Ihren Arbeitsbereich in Ordnung!

Unordnung im Arbeitsbereich führt zu Unfallgefahren.

### Berücksichtigen Sie Umgebungseinflüsse!

Setzen Sie das Gerät keinem Regen aus. Verwenden Sie das Gerät nicht in einer feuchten oder nassen Umgebung. Sorgen Sie für eine gute Beleuchtung des Arbeitsbereiches.

Benutzen Sie das Gerät nicht an Orten, wo Feuergefahr oder Explosionsgefahr besteht, z.B. in der Nähe von brennbaren Flüssigkeiten oder Gasen.

### Halten Sie Kinder fern!

Halten Sie Kinder, Besucher und Tiere dem Arbeitsbereich fern und sorgen Sie dafür, daß sie das Gerät und das Netzkabel nicht berühren.

### Tragen Sie geeignete Arbeitskleidung!

Tragen Sie keine weite Kleidung oder Schmuck, da diese von sich bewegenden Teilen erfaßt werden können. Beim Arbeiten im Freien sind Arbeitshandschuhe und rutschfestes Schuhwerk empfehlenswert. Tragen Sie bei langen Haaren ein Haarnetz.

### Schutzmaßnahmen:

Verwenden Sie immer eine Schutzbrille. Tragen Sie eine Atemschutzmaske, falls die Arbeiten Staub oder Späne erzeugen können. Tragen Sie einen Gehörschutz.

### Schutz vor elektrischem Schlag:

Vermeiden Sie eine Körperberührung mit geerdeten Objekten (z.B. Rohren, Heizkörpern, Herden und Kühlschränken). Die elektrische Sicherheit läßt sich durch Verwendung eines Fehlerstrom-Schutzschalters (30 mA / 30 mS) weiter erhöhen.

### Achten Sie auf einen sicheren Stand!

Achten Sie auf einen sicheren Stand, um in jeder Arbeitsposition das Gleichgewicht zu halten.

### Seien Sie stets aufmerksam!

Konzentrieren Sie sich auf Ihre Arbeit. Gehen Sie vernünftig vor. Verwenden Sie das Gerät nicht, wenn Sie müde sind.

### Sichern Sie das Werkstück!

Benutzen Sie Spannvorrichtungen oder einen Schraubstock, um das Werkstück festzuhalten. Es ist damit sicherer gehalten und ermöglicht die Bedienung des Gerätes mit beiden Händen.

### Schließen Sie Vorrichtungen zur Staubabsaugung an!

Falls Vorrichtungen zur Absaugung oder zum Sammeln von Staub an das Gerät angeschlossen werden können, vergewissern Sie sich, daß diese angeschlossen sind und ordnungsgemäß verwendet werden.

### Lassen Sie keine Schlüssel stecken!

Überprüfen Sie vor dem Einschalten, ob die Schlüssel und Einstellwerkzeuge entfernt sind.

### Verlängerungskabel

Prüfen Sie vor dem Gebrauch das Verlängerungskabel und tauschen Sie es aus, falls es beschädigt ist. Wenn Sie das Gerät im Freien verwenden, verwenden Sie nur Verlängerungskabel, die sich für den Einsatz im Freien eignen. Ein bis zu 30 m langes Black & Decker Verlängerungskabel kann verwendet werden, ohne daß Leistungsverluste entstehen.

### Benutzen Sie das richtige Gerät!

Die bestimmungsgemäße Verwendung ist in dieser Betriebsanleitung beschrieben. Verwenden Sie keine zu schwachen Geräte oder Zubehörteile für schwere Arbeiten. Mit dem richtigen Gerät erzielen Sie eine optimale Qualität und gewährleisten Ihre persönliche Sicherheit. Überlasten Sie das Gerät nicht. Verwenden Sie das Gerät nicht für andere Zwecke als vorgesehen; verwenden Sie z.B. eine Handkreissäge nicht zum Sägen von Baumstämmen und Ästen.

**Warnung!** Das Verwenden anderer als der in dieser Anleitung empfohlenen Vorsatzgeräte und Zubehörteile oder die Ausführung von Arbeiten mit diesem Gerät, die nicht der bestimmungsgemäßen Verwendung entsprechen, kann zu Unfallgefahren führen.

### Kontrollieren Sie Ihr Gerät auf Beschädigungen!

Überprüfen Sie das Gerät und das Netzkabel vor der Arbeit auf Beschädigungen. Überprüfen Sie, ob alle beweglichen Teile richtig montiert sind, ob keine Teile gebrochen sind, ob keine Schutzvorrichtungen und Schalter beschädigt sind, und ob irgendwelche anderen Schäden den einwandfreien Betrieb des Gerätes beeinträchtigen könnten. Vergewissern Sie sich, daß das Gerät ordnungsgemäß funktionieren wird. Benutzen Sie das Gerät nicht, wenn ein Teil defekt ist. Verwenden Sie das Gerät nicht, wenn der Ein-/Aus-Schalter nicht funktioniert. Lassen Sie defekte Teile immer von einer unserer Kundendienstwerkstätten reparieren oder austauschen. Versuchen Sie nie, das Gerät selber zu reparieren.

### Ziehen Sie den Netzstecker!

Ziehen Sie den Netzstecker, wenn Sie das Gerät nicht benutzen, bevor Sie irgendwelche Werkzeuge, Zubehörteile oder Geräteteile auswechseln und bevor Sie irgendwelche Wartungsarbeiten vornehmen.



**Vermeiden Sie ein unbeabsichtigtes Einschalten!**

Tragen Sie das Gerät nicht mit dem Finger am Ein-/Aus-Schalter. Vergewissern Sie sich, daß das Gerät ausgeschaltet ist, wenn Sie es an die Stromversorgung anschließen.

**Behandeln Sie das Kabel sorgfältig!**

Tragen Sie das Gerät nicht am Kabel und benutzen Sie das Kabel nicht, um den Stecker aus der Steckdose zu ziehen. Schützen Sie das Kabel vor Hitze, Öl und scharfen Kanten.

**Bewahren Sie Ihre Geräte sicher auf!**

Unbenutzte Geräte sind an einem trockenen, für Kinder nicht erreichbaren Ort aufzubewahren.

**Pflegen Sie Ihre Geräte mit Sorgfalt!**

Halten Sie Schneidwerkzeuge scharf und sauber, um gut und sicher arbeiten zu können. Befolgen Sie die Wartungsvorschriften und die Hinweise für den Werkzeugwechsel. Halten Sie Handgriffe und Schalter trocken, sauber und frei von Öl und Fett.

**Reparaturen:**

Dieses Gerät entspricht den einschlägigen Sicherheitsvorschriften. Reparaturen sind nur von autorisierten Fachkräften und mit Original-Ersatzteilen vorzunehmen; andernfalls kann Unfallgefahr für den Betreiber entstehen.

**Elektrische Sicherheit:**



Dieses Gerät ist schutzisoliert, daher ist keine Erdleitung erforderlich. Überprüfen Sie stets, ob die Netzspannung der auf dem Typenschild angegebenen Spannung entspricht.

**Zusätzliche Sicherheitshinweise für Handsägen**

- ◆ Verwenden Sie immer ein Sägeblatt, das sich für das zu sägende Material und den gewünschten Schnitttyp eignet.
- ◆ Verwenden Sie nur Sägeblätter in einwandfreiem Zustand.
- ◆ Schalten Sie immer das Gerät aus und warten Sie, bis das Sägeblatt zum Stillstand kommt, bevor Sie das Gerät niederlegen.

Dieses Werkzeug wird mit einigen oder allen der folgenden Zubehörteile ausgeliefert (Abb. A):

Zubehör	Empfohlener Einsatz und Gebrauch	Ausrichtung des Sägeblatts
8. 24 tpi Metallsägeblatt	Schneiden von Metall	Zähne weisen nach hinten
9. 6 tpi Holzsägeblatt grob	Schnelles Schneiden von Holz und Kunststoff	Zähne weisen nach hinten
10. 6 tpi Sägeblatt für Gipskartonplatten	Gipskartonplatten	Zähne weisen nach hinten
11. Astsägeblatt	Beschneiden	Zähne weisen nach hinten
12. Kreisschneider / Kantenführung		
13. 18 tpi gefrästes Metallsägeblatt	Schneiden von Metall	Zähne weisen nach vorn
14. 6 tpi Satz, gefrästes Holzsägeblatt	Schnelles Schneiden von Holz	Zähne weisen nach vorn
15. 10 tpi Satz, gefrästes Kunststoff-sägeblatt	Schneiden von Kunststoff	Zähne weisen nach vorn
16. 10 tpi gefrästes Kurvenschnittsägeblatt	Kurvenschnitte	Zähne weisen nach vorn

Hinweis: tpi = Teeth per inch (Zähne pro Zoll)

**Achtung!** Bei Verwendung des Trockenwand-Sägeblatts für Schnitte in Wände oder Decken achten Sie auf die Lage von Leitungen und Rohren in der Nähe des Schnittbereiches.

- ◆ Halten Sie Ihre Hände während der Arbeit dem Sägeblatt fern.
- ◆ Verwenden Sie möglichst immer Spannbacken oder einen Schraubstock, um das Werkstück zu befestigen.
- ◆ Verwenden Sie das Gerät nicht, während Sie sich in einem Baum, auf einer Leiter oder auf einer anderen instabilen Oberfläche befinden.
- ◆ Seien Sie sich beim Schneiden von Zweigen darüber im klaren, wohin der Zweig fällt.



Beim Gebrauch dieses Werkzeugs sollte ein Gehörschutz getragen werden.

**Merkmale**

Dieses Gerät weist einige oder alle der folgenden Merkmale auf.

1. Ein-/Ausschalter
2. Einschaltsperr
3. Geschwindigkeitsregler
4. Sägeblattaufnahme
5. Sägeblattwechselknopf
6. Schuh
7. Schuhverriegelungsknopf

**Montage**

**Achtung!** Bevor Sie folgende Schritte durchführen, stellen Sie sicher, daß das Gerät ausgeschaltet und vom Netz getrennt ist und daß das Sägeblatt stehengeblieben ist.

**Anbringen der Sägeblatts (Abb. B)**

- ◆ Halten Sie das Sägeblatt sicher fest. Ist das Sägeblatt mit einer Zahnschutzvorrichtung versehen, lassen Sie diese beim Montieren des Sägeblatts angebracht.
- ◆ Drücken Sie auf den Sägeblattwechselknopf (5).

- ◆ Setzen Sie den Schaft des Sägeblatts bis zum Anschlag in den Sägeblatthalter (4) ein.
- ◆ Lassen Sie den Sägeblattwechselknopf los.
- ◆ Entfernen Sie die Zahnschutzvorrichtung, falls vorhanden.

Hinweis: Dieses Werkzeug wurde so konstruiert, daß es möglich ist, die Sägeblätter entweder mit den Zähnen nach vorne oder nach hinten weisend anzubringen.

## Entfernen und Anbringen des Schuhs (Abb. C)

Der Schuh kann entfernt werden, um das Werkzeug zu reinigen oder um die Kreis- und Kantenführung anzubringen.

- ◆ Halten Sie das Werkzeug wie angegeben.
- ◆ Drücken Sie auf den Schuhverriegelungsknopf (7), und schieben Sie den Schuh (6) vom Werkzeug weg.
- ◆ Lassen Sie den Schuhverriegelungsknopf los.

Um den Schuh anzubringen:

- ◆ Drücken Sie auf den Schuhverriegelungsknopf, und schieben Sie den Schuh in die Schlitze.
- ◆ Lassen Sie den Schuhverriegelungsknopf los, und stellen Sie sicher, daß der Schuh sicher am Werkzeug angebracht ist.

## Anbringen des Kreisschneiders / der Kantenführung (Abb. B, C, D & E)

- ◆ Entfernen Sie das Sägeblatt aus dem Sägeblatthalter (4).
- ◆ Entfernen Sie den Schuh (6).
- ◆ Bringen Sie den Kantenführungsschuh (17) so wie den normalen Schuh an.

Hinweis 1: Die Quertraverse (18) kann auf zweierlei Weise angebracht werden:

- ◆ Bringen Sie die Quertraverse für Kreisschnitte mit den Seiten nach oben weisend an.
- ◆ Bringen Sie die Quertraverse für Längsschnitte mit den Seiten nach unten weisend an.

Hinweis 2: Der Führungsarm (19) kann an beiden Seiten des Schuhs angebracht werden (Abb. E).

- ◆ Entfernen Sie die Schraube (20).
- ◆ Drehen Sie den Führungsarm um 180°, und bringen Sie ihn wieder auf der anderen Seite des Schuhs an.
- ◆ Sichern Sie unter Verwendung des anderen Lochs (21) den Führungsarm mit der Schraube.

## Gebrauch

### Einstellen der Schnittgeschwindigkeit (Abb. F)

- ◆ Stellen Sie den Geschwindigkeitsregler (3) auf die gewünschte Geschwindigkeit ein (1 = langsam, 6 = schnell).
- ◆ Verwenden Sie für Holz eine hohe Geschwindigkeit, für Aluminium, Keramik und PVC eine mittlere Geschwindigkeit, und für Nicht-Aluminium-Metalle eine niedrige Geschwindigkeit.

Hinweis: Nachdem die Säge einen längeren Zeitraum mit nur langsamer Geschwindigkeit benutzt wurde, lassen Sie sie 3 Minuten lang mit hoher Geschwindigkeit laufen, um die Kühlung zu unterstützen.

### Ein- und Ausschalten (Abb. G)

- ◆ Um das Werkzeug einzuschalten, drücken Sie auf die Einschaltsperrleiste (2), und betätigen Sie den Ein-/Ausschalter (1).
- ◆ Um das Gerät auszuschalten, lassen Sie den Ein-/Ausschalter los.

### Kreisschnitte (Abb. D & H)

Die Kreisführung kann verwendet werden, um Kreisformen zu sägen.

- ◆ Bringen Sie die Kreisführung an, um Kreise zu schneiden.
- ◆ Der Führungsarm (19) hat Kennzeichnungen, damit Sie die Quertraverse (18) auf den Radius des zu schneidenden Kreises einstellen können.
- ◆ Lösen Sie den Knopf (22), und schieben Sie die Quertraverse über dem Führungsarm in die gewünschte Lage.
- ◆ Ziehen Sie den Knopf an.
- ◆ Bohren Sie ein kleines Loch für den Punkt des Drehpunktknopfes in die zu schneidende Kreismitte.
- ◆ Bohren Sie ein zweites Loch in die Stelle, in die das Sägeblatt eingesetzt wird, bzw. schneiden Sie von der Werkstückkante aus nach innen, um das Sägeblatt in seine Lage zu bringen.
- ◆ Sägen Sie den Kreis gegen den Uhrzeigersinn bewegend aus. Hinweis: Linkshänder sollten im Uhrzeigersinn sägen.

### Verwendung der Kantenführung (Abb. D & I)

Die Kantenführung kann verwendet werden, um einen gleichen Schnittabstand bei Längsschnitten aufrechtzuerhalten.

- ◆ Bringen Sie für Längsschnitte die Kantenführung an.
- ◆ Lösen Sie den Knopf (22), und schieben Sie die Quertraverse (18) über dem Führungsarm (19) in die gewünschte Lage.
- ◆ Ziehen Sie den Knopf an.
- ◆ Halten Sie die Quertraverse beim Sägen fest gegen die gerade Kante des Werkstücks gedrückt.

### Ratschläge für einen optimalen Gebrauch

#### Sägen von Laminat

Da die Säge den eigentlichen Schnitt beim Aufwärtshub durchführt, kann die Oberfläche, die sich an der Sägeschuhplatte befindet, splintern.

- ◆ Verwenden Sie ein Sägeblatt mit feinen Zähnen.
- ◆ Sägen Sie von der Rückseite des Werkstücks ausgehend.
- ◆ Um ein Splintern möglichst gering zu halten, spannen Sie einen Holzrest oder eine Hartfaserplatte auf beide Seiten des Werkstücks und sägen Sie durch diesen "Sandwich".

## Sägen von Metall

- ◆ Seien Sie sich darüber im klaren, daß beim Sägen von Metall sehr viel mehr Zeit als beim Sägen von Holz benötigt wird.
- ◆ Verwenden Sie ein für das Sägen von Metall geeignetes Sägeblatt. Verwenden Sie für Metalle ein Sägeblatt mit feiner Zahnteilung und für Nichtmetalle ein Sägeblatt mit gröberer Zahnteilung.
- ◆ Beim Sägen von dünnem Blech spannen Sie einen Holzrest auf die hintere Fläche des Werkstücks, und schneiden Sie durch diesen "Sandwich".
- ◆ Verteilen Sie einen Ölfilm auf der Schnittlinie.

## Schneiden von Zweigen

Mit diesem Werkzeug können Zweige bis 25 mm Durchmesser geschnitten werden.

**Achtung!** Verwenden Sie das Gerät nicht, während Sie sich in einem Baum, auf einer Leiter oder auf einer anderen instabilen Oberfläche befinden. Seien Sie sich darüber im klaren, wohin der Zweig fällt.

- ◆ Schneiden Sie nach unten und von Ihrem Körper weg.
- ◆ Machen Sie den Schnitt möglichst nahe am Hauptzweig oder Baumkörper.

## Zubehör

Die Leistung Ihres Geräts hängt vom verwendeten Zubehör ab. Black & Decker und Piranha Zubehör ist nach hohen Qualitätsnormen gefertigt und dafür ausgelegt, die Leistung Ihres Geräts zu steigern. Durch Verwendung dieses Zubehörs erzielen Sie die größtmögliche Leistung Ihres Geräts.

## Wartung

Ihr Gerät wurde im Hinblick auf eine lange Lebensdauer und einen möglichst geringen Wartungsaufwand entwickelt. Ein dauerhafter, einwandfreier Betrieb setzt eine regelmäßige Reinigung voraus.

## Umweltschutz



Black & Decker nimmt Ihre ausgedienten Black & Decker Geräte gern zurück und sorgt für eine umweltfreundliche Entsorgung. Diese Dienstleistung ist für Sie kostenlos. Um diese Dienstleistung in Anspruch zu nehmen, geben Sie das Gerät bitte bei einer autorisierten Reparaturwerkstatt ab, die für uns die Einsammlung übernimmt.

Die Adresse des zuständigen Büros von Black & Decker finden Sie in dieser Anleitung, darüber läßt sich die nächstgelegene Vertragswerkstatt ermitteln. Außerdem ist eine Liste der Vertragswerkstätten und aller Kundendienststellen von Black & Decker sowie der zuständigen Ansprechpartner im Internet zu finden unter: **www.2helpU.com**.

## Technische Daten

KS990E	
Spannung	V <sub>AC</sub> 230
Leistungsaufnahme	W 270
Hubzahl	min <sup>-1</sup> 1,700 - 3,500

Maximale Schnittiefe	mm
Holz	30
Stahl	3
Aluminium	4
Kunststoffrohr	ø 50
Beschneiden	ø 25

Hinweis: Diese Bedienungsanleitung enthält auch Katalognummern mit einem Buchstaben-Suffix. Einzelheiten über Ihr Produkt entnehmen Sie bitte dem Karton.

## EU-Konformitätserklärung

Black & Decker erklärt hiermit, daß diese Geräte entsprechend folgenden Richtlinien und Normen konzipiert wurden:

98/37/EWG, 89/336/EWG, 73/23/EWG, EN 50144, EN 55014, EN 61000

L<sub>PA</sub> (Schalldruck): 87 dB(A), L<sub>WA</sub> (Schalleistung) 100 dB(A), gewichteter Effektivwert der Beschleunigung 3 m/s<sup>2</sup>

Kevin Hewitt  
Director of Consumer Engineering  
Spennymoor, County Durham DL16 6JG,  
United Kingdom

## Garantie

Black & Decker vertraut auf die Qualität der eigenen Geräte und bietet dem Käufer eine außergewöhnliche Garantie. Diese Garantiezusage versteht sich unbeschadet der gesetzlichen Gewährleistungsansprüche und schränkt diese keinesfalls ein. Sie gilt in sämtlichen Mitgliedsstaaten der Europäischen Union und der Europäischen Freihandelszone EFTA.

Tritt innerhalb von 24 Monaten ab Kaufdatum an einem Gerät von Black & Decker ein auf Material- oder Verarbeitungsfehler zurückzuführender Mangel auf, garantiert Black & Decker den Austausch defekter Teile, die Reparatur von Geräten mit üblichem Verschleiß bzw. den Austausch eines mangelhaften Geräts, ohne den Kunden dabei mehr als unbedingt nötig in Anspruch zu nehmen, allerdings vorbehaltlich folgender Ausnahmen:

- ◆ wenn das Gerät gewerblich, beruflich oder im Verleihgeschäft benutzt wurde;
- ◆ wenn das Gerät mißbräuchlich verwendet oder mit mangelnder Sorgfalt behandelt wurde;
- ◆ wenn das Gerät durch irgendwelche Fremdeinwirkung beschädigt wurde;

- ◆ wenn ein unbefugter Reparaturversuch durch anderes Personal als das einer Vertragswerkstatt oder des Black & Decker-Kundendienstes unternommen wurde.

Zur Inanspruchnahme dieser Garantie ist dem Verkäufer bzw. der Vertragswerkstatt ein Kaufnachweis vorzulegen. Der Kaufnachweis muß Kaufdatum und Gerätetyp bescheinigen. Die Adresse des zuständigen Büros von Black & Decker steht in dieser Anleitung, darüber läßt sich die nächstgelegene Vertragswerkstatt ermitteln. Außerdem ist eine Liste der Vertragswerkstätten und aller Kundendienststellen von Black & Decker sowie der zuständigen Ansprechpartner im Internet zu finden unter: **[www.2helpU.com](http://www.2helpU.com)**.

## Utilisation prévue

Votre scie Black & Decker a été conçue pour scier du bois, du plastique, de la céramique et des feuilles de métal. Cet outil a été conçu uniquement pour une utilisation domestique.

## Instructions de sécurité

- ◆ **Attention!** Lors de l'utilisation d'outils électriques, observez les consignes fondamentales de sécurité, y compris celles qui suivent afin de réduire les risques d'incendie, de décharges électriques, de blessures et de dommages matériels.
- ◆ Lisez et observez attentivement les instructions avant d'utiliser l'outil.
- ◆ Conservez ces instructions.
- ◆ Débranchez l'outil avant d'effectuer tout réglage, entretien ou réparation.

### Tenez votre aire de travail propre et bien rangée

Le désordre augmente les risques d'accident.

### Tenez compte des conditions ambiantes

N'exposez pas l'outil à la pluie. N'exposez pas l'outil à l'humidité. Veillez à ce que l'aire de travail soit bien éclairée. N'utilisez pas l'outil s'il existe un risque d'incendie ou d'explosion, par exemple en présence de liquides ou de gaz inflammables.

### Tenez les enfants éloignés

Ne laissez pas les enfants, les visiteurs ou les animaux s'approcher de l'aire de travail ou toucher l'outil ou le câble d'alimentation.

### Portez des vêtements de travail appropriés

Ne pas porter de vêtements flottants ou de bijoux. Ils pourraient être happés par les pièces en mouvement. Lors de travaux à l'extérieur, il est recommandé de porter des gants en caoutchouc et des chaussures à semelle anti-dérapante. Le cas échéant, attachez vos cheveux s'ils sont longs, ou couvrez vous la tête.

### Protection

Portez toujours des lunettes de protection. Portez des lunettes de protection et un masque pour protéger le visage si le travail exécuté produit de la poussière ou des copeaux volants. Portez des protections auditives.

### Protégez-vous des décharges électriques.

Veillez à ce que le corps n'entre pas en contact avec des surfaces reliées à la prise de masse ou de terre (par ex. tuyaux, radiateurs, cuisinières et réfrigérateurs). Utilisez un interrupteur de protection contre les courants de court-circuits à haute sensibilité (30 mA / 30 mS) pour améliorer la sécurité électrique.

### Adoptez une position confortable

Toujours tenir les deux pieds à terre et garder l'équilibre.

### Faites preuve de vigilance

Observez votre travail. Faites preuve de bon sens.

Ne pas employer l'outil en cas de fatigue.

## Fixez bien la pièce à travailler

Pour plus de sécurité, fixez la pièce à travailler avec un dispositif de serrage ou un étiau. Ainsi, vous aurez les deux mains libres pour manier l'outil.

### Branchez le dispositif d'extraction de poussière.

Si vous disposez de systèmes pour brancher les dispositifs d'extraction et de ramassage de poussière, assurez-vous qu'ils sont bien branchés et qu'ils fonctionnent correctement.

### Enlevez les clés et outils de réglage

Avant de mettre l'outil en marche, retirez les clés et outils de réglage.

### Rallonges

Vérifiez la rallonge avant de l'utiliser et remplacez-la en cas de dommage. Si vous souhaitez utiliser cet outil à l'extérieur, n'utilisez que des rallonges prévues à cet effet. Des rallonges Black & Decker de 30 m de longueur peuvent être utilisées sans perte de puissance.

### Utilisez l'outil adéquat

Le domaine d'utilisation de l'outil est décrit dans le présent manuel. Ne pas utiliser d'outils ou d'accessoires de trop faible puissance pour exécuter des travaux lourds. L'utilisation d'accessoires autres que ceux recommandés dans le présent manuel pourrait entraîner un risque de blessure. Ne forcez pas l'outil. N'utilisez jamais l'outil pour effectuer des travaux autres que ceux pour lesquels il a été conçu, par exemple n'utilisez pas les scies circulaires pour scier des branches d'arbres ou des bûches.

**Attention!** Utilisez l'outil conformément à sa destination.

### Contrôlez les dommages éventuels de votre outil

Avant d'utiliser l'outil et le câble d'alimentation, vérifiez soigneusement qu'ils ne sont pas endommagés. Vérifiez l'alignement des pièces en mouvement, leur prise et toute rupture de pièces, tout dommage des protections et des interrupteurs et toute autre condition pouvant affecter le fonctionnement de l'outil. Veillez à ce que l'outil fonctionne correctement et qu'il exécute les tâches pour lesquelles il est prévu. N'utilisez pas l'outil si une pièce est défectueuse. Ne pas utiliser l'outil si l'interrupteur marche/arrêt ne fonctionne pas. Faites réparer ou échangez toute pièce endommagée par un service de réparation agréé. Ne tentez jamais de le réparer vous-même.

### Retirez l'outil de la prise

Retirez l'outil de la prise lorsque l'outil n'est pas utilisé, avant de changer toute pièce de l'outil ou tout accessoire et avant de procéder à l'entretien.

### Évitez tout démarrage involontaire

Ne portez pas l'outil avec un doigt sur l'interrupteur marche/arrêt. Assurez-vous que l'outil est en position d'arrêt avant de le brancher.

### Ne tirez pas sur le câble d'alimentation

Ne portez jamais l'outil par le câble et ne tirez pas sur celui-ci pour le débrancher de la prise.

Préservez le câble de la chaleur, de l'huile et des arêtes tranchantes.

## Rangez vos outils dans un endroit sûr

Lorsque vous n'utilisez pas vos outils, rangez-les dans un endroit sec, fermé ou élevé, hors de portée des enfants.

## Entretenez vos outils avec soin

Maintenez vos outils affûtés et propres afin de travailler mieux et plus sûrement. Suivez les instructions d'entretien et de changement d'accessoires. Maintenez les poignées et les interrupteurs secs, propres et exempts d'huile et de graisse.

## Réparations

Cet outil est conforme aux conditions de sécurité requises. Les réparations devront uniquement être effectuées par des personnes qualifiées utilisant des pièces de rechange d'origine : en cas contraire, cela pourrait être très dangereux pour l'utilisateur.

## Sécurité électrique



L'outil est doublement isolé; par conséquent, une prise de terre n'est pas nécessaire. Vérifiez si la tension secteur correspond à la tension indiquée sur la plaque d'identification.

## Consignes de sécurité supplémentaires pour scies à main électriques.

- ◆ Utilisez toujours le type de lame de scie approprié aux matériaux de la pièce à scier et le bon type de coupe.
- ◆ Utilisez uniquement des lames de scie en parfait état.
- ◆ Éteignez toujours l'outil et attendez que la lame de la scie se soit complètement arrêtée avant de poser l'outil.
- ◆ Tenez vos mains bien à l'écart de la lame de la scie lorsque vous travaillez.
- ◆ A chaque fois que cela est possible, utilisez des pinces ou un étai pour immobiliser la pièce.

De plus, cet outil comporte quelques uns ou tous les éléments suivants (fig. A):

### Accessoire

8. Lame de va-et-vient de 24 tpi.
9. Dents courbes 6 tpi
10. Dents droites 6 tpi
11. Lame de va-et-vient au sol
12. Guide parallèle ou circulaire
13. Lame fraisée, oscillante 18 tpi
14. Lame fraisée, 6 tpi
15. Lame fraisée, 10 tpi
16. Lame à chantourner, fraisée 10 tpi

### Application et utilisation recommandées

- Découper du métal
- Découpe rapide de bois et de plastique
- Mur sec (plaque de plâtre)
- Élagage
- Découpe du métal
- Découpe rapide du bois
- Pour couper les matières synthétiques
- Exécution de courbes

### Orientation de la lame de scie.

- Dents vers l'arrière
- Dents vers l'arrière
- Dents vers l'arrière
- Dents vers l'arrière
- Dents vers l'avant
- Dents vers l'avant
- Dents vers l'avant
- Dents vers l'avant

Remarque : tpi = dents par pouce

**Attention !** Lors de l'utilisation de la lame pour mur sec pour scier des murs ou des plafonds, vérifiez l'emplacement des tuyaux et câbles à proximité de la zone de travail.



Il est conseillé de porter des protections auditives pour utiliser cet outil.

## Caractéristiques

Cet outil comprend toutes ou certaines des caractéristiques suivantes.

1. Bouton marche/arrêt
2. Bouton de verrouillage
3. Bouton de contrôle de vitesse
4. Support de lame
5. Bouton de changement de lame
6. Talon
7. Bouton de blocage du talon

## Montage

**Attention !** Avant d'effectuer l'une des opérations suivantes, assurez-vous que l'outil est bien éteint et débranché et que la lame de scie a cessé de tourner.

### Montage de la lame de scie (fig. B)

- ◆ Maintenir la lame de scie bien fermement. Si la lame de scie est équipée d'un système de protection des dents, laissez-le fixé lorsque vous mettez la lame en place.
- ◆ Appuyez sur le bouton de changement de lame (5).
- ◆ Enfoncez la tige de la lame de scie dans le support de lame (4) aussi loin que possible.
- ◆ Relâchez le bouton de changement de lame.
- ◆ Démontez le système de protection des dents s'il est installé.

Remarque : Cet outil a été conçu pour pouvoir installer les lames de scie dents vers l'avant ou vers l'arrière.

### Installation et retrait du talon (fig. C)

Le talon peut être démonté pour nettoyer l'outil ou pour placer le guide parallèle ou circulaire.

- ◆ Tenez l'outil comme indiqué.
- ◆ Appuyez sur le bouton de blocage du talon (7) et faites glisser le talon (6) hors de l'outil.
- ◆ Relâchez le bouton de blocage de talon.

Pour placer le talon :

- ◆ Appuyez sur le bouton de blocage du talon et faites glisser le talon dans les encoches.
- ◆ Relâchez le bouton de blocage du talon et vérifiez que le talon soit bien solidement fixé à l'outil.

### Pose du guide parallèle ou circulaire (fig. B, C, D & E)

- ◆ Démontez la lame de scie du support de lame (4).
- ◆ Enlevez le talon (6).
- ◆ Placez le talon du guide parallèle (17) de la même manière que pour le talon normal.

Remarque 1: La traverse (18) peut être mise en place de deux manières différentes :

- ◆ Placez la traverse face vers le haut pour travailler avec la pointe de centrage.
- ◆ Placez la traverse face vers le bas pour scier dans le sens de la longueur.

Remarque 2: Le bras de guidage (19) peut être monté sur n'importe lequel des côtés du talon (fig. E)

- ◆ Enlevez la vis (20).
- ◆ Faites tourner le bras de guidage de 180° et replacez-le sur l'autre côté du talon.
- ◆ Fixez le bras de guidage avec la vis en utilisant l'autre trou (21).

## Utilisation

### Réglage de la vitesse de coupe (fig. F)

- ◆ Ajustez la vitesse souhaitée à l'aide du bouton de commande (3). (1 = vitesse lente, 6 = vitesse rapide).
- ◆ Utilisez une vitesse rapide pour le bois, une vitesse moyenne pour l'aluminium, la céramique et le PVC et une vitesse faible pour les métaux autres que l'aluminium.

Remarque : Après avoir utilisé la scie pendant longtemps à vitesse réduite, faites-la tourner à vitesse rapide pendant 3 minutes pour qu'elle puisse refroidir.

### Démarrage et arrêt (fig. G)

- ◆ Pour allumer l'outil, appuyez sur le bouton de verrouillage (2) et sur l'interrupteur de marche/arrêt (1).
- ◆ Pour éteindre l'outil, relâchez l'interrupteur marche/arrêt.

### Le guide circulaire (fig. D & H)

La pointe de centrage peut être utilisée pour découper des formes circulaires.

- ◆ Placez le guide de cercle pour découper des formes circulaires.
- ◆ Le bras de guidage (19) porte des repères pour vous permettre de placer la traverse (18) sur le rayon du cercle à couper.
- ◆ Relâchez le bouton (22) et faites glisser la traverse sur le bras de guidage dans la position souhaitée.
- ◆ Vissez le bouton.
- ◆ Percez un petit trou pour repérer la place du pivot au centre du cercle à découper.
- ◆ Percez un second trou à l'endroit où la lame de scie doit être placée ou découpez vers l'intérieur en partant du bord de la pièce pour mettre la lame de scie en place.
- ◆ Sciez le cercle dans le sens inverse des aiguilles d'une montre. Remarque : Les utilisateurs gauchers doivent scier dans les sens des aiguilles d'une montre.

### Utilisation du guide parallèle (fig. D & I)

Le guide parallèle peut être utilisé pour conserver une distance de découpe égale lors de la coupe en longueur.

- ◆ Placez le guide parallèle pour la découpe en longueur.
- ◆ Relâchez le bouton (22) et faites glisser la traverse (18) sur le bras de guidage (19) dans la position souhaitée.
- ◆ Vissez le bouton.
- ◆ Maintenez la traverse enfoncée fermement contre le bord droit de la pièce pendant le travail.

### Conseils pour une utilisation optimale

#### Comment scier du contreplaqué.

Etant donné que la lame de scie découpe en course ascendante, la pièce à travailler peut éclater sur la surface proche du patin.

- ◆ Utilisez une lame de scie à dents fines.
- ◆ Sciez sur l'envers de la pièce.
- ◆ Pour des coupes nettes, fixez une chute de bois ou une planche au-dessus et en dessous de la pièce et coupez au travers de cette superposition.

#### Scier du métal

- ◆ Souvenez-vous qu'il est beaucoup plus long de scier des métaux que de scier du bois.
- ◆ Utilisez une lame de scie adaptée pour scier le métal. Utilisez une lame de scie à dents fines pour les métaux ferreux et une lame de scie plus grossière pour les métaux non-ferreux.
- ◆ Pour couper des feuillards de métal fins, fixez une chute de bois sur l'envers de la pièce et découpez à travers cette superposition.
- ◆ Répandez une fine couche d'huile le long de la ligne de coupe avant de scier.

## Découpe de branchages

Cet outil vous permet de couper des branches mesurant jusqu'à 25 mm de diamètre.

**Attention !** N'utilisez pas l'outil lorsque vous êtes monté sur un arbre, une échelle ou toute autre surface instable.

Prenez garde à la chute de la branche.

- ◆ Tronçonnez dans le sens vertical et vers le bas, tenez-vous à distance de l'outil.
- ◆ Faites les entailles à côté de la branche principale ou du tronc de l'arbre.

## Accessoires

Les performances de votre outil dépendent de l'accessoire que vous utilisez. Les accessoires Black & Decker et Piranha sont conçus selon les normes de haute qualité pour améliorer les performances de votre outil. En utilisant ces accessoires, vous obtiendrez les meilleurs résultats de votre outil.

## Entretien

Votre outil a été conçu pour fonctionner longtemps avec un minimum d'entretien. Son fonctionnement continu et satisfaisant dépend d'un nettoyage régulier et d'un entretien approprié de l'outil.

## Protection de l'environnement



Black & Decker fournit un dispositif permettant de recycler les produits Black & Decker lorsqu'ils ont atteint la fin de leur cycle de vie. Ce service est gratuit. Pour pouvoir profiter de ce service, veuillez retourner votre produit à un réparateur agréé qui se chargera de le collecter pour nous.

Pour connaître l'adresse du réparateur agréé le plus proche de chez vous, contactez le bureau Black & Decker à l'adresse indiquée dans ce manuel. Vous pourrez aussi trouver une liste des réparateurs agréés de Black & Decker et de plus amples détails sur notre service après-vente sur le site Internet à l'adresse suivante : [www.2helpU.com](http://www.2helpU.com).

## Caractéristiques techniques

	KS990E
Tension	$V_{CA}$ 230
Puissance absorbée	$W$ 270
Nombre de courses	$min^{-1}$ 1,700 - 3,500

Profondeur max. de coupe	mm
Bois	30
Acier	3
Aluminium	4
Tuyau en plastique	∅ 50
Élagage	∅ 25

Remarque : Ce manuel d'utilisateur indique aussi les références du catalogue avec une lettre en suffixe. Consultez l'emballage cartonné pour plus de détails concernant votre produit.

## Déclaration de conformité CE

Black & Decker déclare que ces outils sont conformes aux normes:

98/37/CEE, 89/336/CEE, 73/23/CEE, EN 50144, EN 55014, EN 61000

$L_{pA}$  (pression acoustique): 87 dB(A),  $L_{WA}$  (puissance acoustique) 100 dB(A), niveau de vibration main/bras 3 m/s<sup>2</sup>

Kevin Hewitt  
 Directeur du Développement  
 Spennymoor, County Durham DL16 6JG,  
 Royaume-Uni

## Garantie

Black & Decker est confiant dans la qualité de ses produits et vous offre une garantie très étendue. Ce certificat de garantie est un document supplémentaire et ne peut en aucun cas se substituer à vos droits légaux. La garantie est valable sur tout le territoire des Etats Membres de l'Union Européenne et de la Zone de Libre Echange Européenne.

Si un produit Black & Decker s'avère défectueux en raison de matériaux en mauvaises conditions, d'une erreur humaine, ou d'un manque de conformité dans les 24 mois suivant la date d'achat, Black & Decker garantit le remplacement des pièces défectueuses, la réparation des produits usés ou cassés ou remplace ces produits à la convenance du client, sauf dans les circonstances suivantes :

- ◆ Le produit a été utilisé dans un but commercial, professionnel, ou a été loué.
- ◆ Le produit a été mal utilisé ou avec négligence.
- ◆ Le produit a subi des dommages à cause d'objets étrangers, de substances ou à cause d'accidents.
- ◆ Des réparations ont été tentées par des techniciens ne faisant pas partie du service technique de Black & Decker.

Pour avoir recours à la garantie, il est nécessaire de fournir une preuve d'achat au vendeur ou à un réparateur agréé. Pour connaître l'adresse du réparateur agréé le plus proche de chez vous, contactez le bureau Black & Decker à l'adresse indiquée dans ce manuel. Vous pourrez aussi trouver une liste des réparateurs agréés de Black & Decker et de plus amples détails sur notre service après-vente sur le site Internet à l'adresse suivante : [www.2helpU.com](http://www.2helpU.com).



## Uso previsto

La sega Black & Decker è stata progettata per segare legno, plastica, ceramica e lamiere di metallo. Questo utensile è stato progettato esclusivamente per il mercato di consumo.

## Istruzioni di sicurezza

- ◆ **Attenzione!** Quando si impiegano utensili alimentati elettricamente, per ridurre il rischio di incendio, di scosse elettriche e danni a persone e cose è necessario seguire sempre delle precauzioni di sicurezza basilari, incluso le seguenti:
  - ◆ Prima di adoperare l'utensile, leggere attentamente le istruzioni di cui al presente manuale.
  - ◆ Conservare queste istruzioni per utilizzarle in futuro.
  - ◆ Prima di eseguire interventi di manutenzione, assistenza o delle regolazioni, estrarre la spina dalla presa.

### Tenere pulita l'area di lavoro

Ambienti e banchi di lavoro in disordine possono essere causa d'incidenti.

### Tener presenti le caratteristiche dell'ambiente di lavoro

Non lasciare l'utensile sotto la pioggia. Non usare l'utensile in ambienti carichi di umidità. Tenere ben illuminata l'area di lavoro. Non usare l'utensile quando vi sia rischio di provocare un incendio o una esplosione, per es. in luoghi con atmosfera gassosa o infiammabile.

### Tenere i bambini lontani dall'area di lavoro

Non permettere a bambini, altre persone o animali di avvicinarsi alla zona di lavoro, toccare l'utensile o il cavo di alimentazione.

### Usare il vestiario appropriato

Evitare l'uso di abiti svolazzanti, catenine, ecc. in quanto potrebbero rimanere impigliati nelle parti mobili dell'utensile. Lavorando all'aperto indossare guanti di gomma e scarpe con soles antiscivolo. Raccogliere i capelli se si portano lunghi.

### Protezione personale

Indossate occhiali di sicurezza. Indossate una mascherina contro la polvere ogni volta che l'uso dell'utensile provochi polvere o schegge. Indossate cuffie acustiche.

### Fare attenzione alle scosse elettriche

Evitare il contatto con le superfici messe a terra (ad esempio tubi, radiatori, cuocitori e refrigeratori). La sicurezza elettrica può essere ulteriormente ampliata utilizzando un dispositivo a corrente residua (RCD) ad alta sensibilità (30 mA / 30 mS).

### Non sbilanciarsi

Mantenere sempre un buon equilibrio evitando posizioni malsicure.

### Stare sempre attenti

Prestare attenzione a quanto si sta facendo. Usare il proprio buon senso. Non utilizzare l'utensile quando si è stanchi.

### Bloccare il pezzo da lavorare

Usare pinze o morse per bloccare il pezzo da lavorare. Ciò aumenta la sicurezza e consente di mantenere entrambe le mani libere per operare meglio.

## Connettere l'apparecchiatura aspirapolvere

Se sono forniti i dispositivi per la connessione delle macchina aspirazione e raccolta della polvere, verificare che vengano collegati e utilizzati correttamente.

### Non lasciare sull'utensile chiavi o strumenti di misura

Prima di mettere in funzione l'utensile abbiate cura di togliere chiavi e altri strumenti.

### Prolunghe

Ispezionare la prolunga prima dell'uso e sostituirla se è danneggiata. Quando l'utensile viene impiegato all'esterno, usare unicamente le prolunghe per uso esterno. È possibile adoperare una prolunga Black & Decker fino a 30 m senza perdita di potenza.

### Adoperare l'utensile adatto alla situazione

L'utilizzo previsto è quello indicato nel presente manuale. Non forzare utensili e accessori di potenza limitata impiegandoli per lavori destinati ad utensili di maggiore potenza. Non forzare l'utensile. L'attrezzo va adoperato esclusivamente per l'uso cui è destinato; ad esempio una sega circolare non deve essere adoperata per tagliare rami o tronchi.

**Attenzione!** L'uso di accessori o attrezzature diversi o l'impiego del presente utensile per scopi diversi da quelli indicati nel presente manuale d'uso comportano il rischio di infortuni.

### Controllare che non vi siano parti danneggiate

Prima dell'uso, ispezionare accuratamente l'utensile e il cavo elettrico per rilevare eventuali danni. Controllate se ci sono parti non allineate o parti mobili con gioco, pezzi rotti, danni alle protezioni o agli interruttori e qualsiasi altra condizione che possa ripercuotere sul funzionamento dell'utensile.

Accertare che l'utensile funzioni come previsto e che venga impiegato per lo scopo per cui è stato progettato. Non usate l'utensile se presenta elementi danneggiati o difettosi.

Non impiegare l'utensile se non è possibile accenderlo e spegnerlo mediante l'interruttore. Eventuali componenti difettosi o danneggiati vanno sostituiti o riparati da un tecnico autorizzato. Non tentare mai di effettuare delle riparazioni.

### Estrarre la spina dalla presa di alimentazione

Estrarre la spina dalla presa di alimentazione quando l'utensile non è in uso, o prima di cambiare pezzi, accessori o complementi o prima di eseguire lavori di manutenzione.

### Evitate di avviare l'utensile quando non è necessario

Non portate l'utensile con il dito sull'interruttore. Prima di collegare l'utensile alla presa, verificare che sia spento.

### Non forzate il cavo di collegamento elettrico

Non sostenere mai l'utensile mediante il cavo né tirare quest'ultimo per estrarne la spina dalla presa. Mantenete il cavo lontano da fonti di calore, olio e spigoli taglienti.

### Conservazione dell'utensile dopo l'uso

Quando non vengono usati, gli utensili vanno conservati in un luogo asciutto e inaccessibile (sottochiave o in alto), fuori dalla portata dei bambini.

### Mantenere l'utensile con cura

Mantenere gli utensili da taglio affilati e puliti in modo da ottenere una miglior e più sicura resa. Seguire le istruzioni di manutenzione e cambio di accessori. Mantenere le impugnature e gli interruttori asciutti, puliti e senza tracce di olio o grassi.

### Riparazioni

Questo utensile è conforme ai relativi requisiti di sicurezza. Le riparazioni devono essere eseguite soltanto da personale qualificato e con pezzi di ricambio originali, per evitare di esporre gli utenti a considerevoli rischi.

### Sicurezza elettrica



Il doppio isolamento di cui è provvisto l'utensile rende superfluo il filo di terra. Controllare sempre che la tensione di alimentazione corrisponda a quella indicata sulla targhetta.

### Ulteriori norme di sicurezza per le seghe manuali

- ◆ Usate sempre il tipo adeguato di lama in considerazione del materiale in lavorazione ed il tipo di taglio.
- ◆ Usate soltanto lame in perfetto stato.
- ◆ Spegnete sempre l'utensile ed aspettate che la lama si fermi prima di posarlo.
- ◆ Mentre lavorate mantenete le vostre mani lontane dalla lama.
- ◆ Sempre che sia possibile usate sargenti o pinze per fissare il pezzo in lavorazione.
- ◆ Non utilizzare l'utensile se ci si trova su un albero, su una scala o su qualsiasi altra superficie poco stabile.
- ◆ Quando si recidono dei rami, identificare il punto in cui cadranno.



Quando si usa questo attrezzo, indossare cuffie di protezione.

Questo strumento, inoltre, viene fornito con alcuni o tutti i seguenti accessori (fig. A):

#### Accessorio

8. Lama alternativa a 24 tpi
9. Denti ricurvi a 6 tpi
10. Denti dritti a 6 tpi
11. Lama alternativa con appoggio a terra
12. Lama circolare / guida per bordi
13. Lama tritratrice ondulata a 18 tpi
14. Lama tritratrice a 6 tpi
15. Lama tritratrice a 10 tpi
16. Serie tritratrice a svolgere a 10 tpi

#### Uso e applicazione consigliati

Tagliare oggetti di metallo  
 Taglio rapido di legno e plastica  
 Muro a secco (intonaco)  
 Potatura

#### Orientamento della lama

Denti rivolti indietro  
 Denti rivolti indietro  
 Denti rivolti indietro  
 Denti rivolti indietro

Tagliare oggetti di metallo  
 Taglio rapido di legno  
 Taglio della plastica  
 Taglio a svolgere

Denti rivolti in avanti  
 Denti rivolti in avanti  
 Denti rivolti in avanti  
 Denti rivolti in avanti

Nota: tpi = denti per pollice

**Attenzione!** Quando la sega per muri a secco viene adoperata per tagliare muri o soffitti, controllare la disposizione di cavi e tubi in prossimità dell'area di taglio.

### Funzioni

Sull'utensile sono presenti tutte le seguenti funzioni, o alcune di esse.

1. Interruttore on /off
2. Pulsante di sblocco
3. Manopola di controllo della velocità
4. Portattrezzo
5. Pulsante di sostituzione lama
6. Pattino
7. Pulsante di blocco del pattino

### Montaggio

**Attenzione!** Prima di tentare una delle seguenti operazioni, accertare che l'utensile sia spento, che la spina sia disinserita dalla presa e che la lama della sega si sia bloccata.

### Installazione della lama della sega (fig. B)

- ◆ Afferrare saldamente la lama della sega. La protezione per i denti della lama, se presente, deve essere lasciata in posizione mentre s'installa la lama.
- ◆ Premere il pulsante di sostituzione della lama (5).
- ◆ Inserire il gambo della lama nel supporto della lama (4) per quanto possibile.
- ◆ Rilasciare il pulsante di sostituzione della lama.
- ◆ Togliere l'eventuale protezione dei denti.

Nota: Questo attrezzo è progettato per consentire d'installare le lame con i denti rivolti in avanti o indietro.

### Inserimento e rimozione del pattino (fig. C)

Per pulire l'attrezzo o installare la guida circolare e per i bordi, è possibile rimuovere il pattino.

- ◆ Mantenere l'utensile come illustrato.

- ◆ Spingere il pulsante di blocco del pattino (7) e far scivolare il pattino (6) allontanandolo dall'utensile.
- ◆ Rilasciare il pulsante di sblocco del pattino.

Per installare il pattino:

- ◆ Spingere il pulsante di blocco del pattino (7) e far scivolare il pattino nelle scanalature.
- ◆ Rilasciare il pulsante di blocco del pattino e controllare che il pattino sia fissato saldamente all'utensile.

### Installazione della barra di guida / lama circolare (fig. B, C, D e E)

- ◆ Rimuovere la lama della sega dal relativo supporto (4).
- ◆ Rimuovere il pattino (6).
- ◆ Installare il pattino della barra di guida (17) come s'installa il pattino normale.

Nota 1: La barra trasversale (18) può essere montata in due modi:

- ◆ può essere installata con i lati in alto, per i tagli circolari;
- ◆ può essere installata con i lati in basso, per i segare secondo la fibra.

Nota 2: Il braccio guida (19) può essere montato su entrambi i lati del pattino (fig. E).

- ◆ Rimuovere la vite (20).
- ◆ Ruotare il braccio guida a 180° e reinstallarlo sul lato opposto del pattino.
- ◆ Fissare il braccio guida con la vite, usando l'altro foro (21).

## Uso

### Regolazione della velocità di taglio (fig. F)

- ◆ Regolare la manopola di regolazione della velocità (3) sulla velocità desiderata (1 = bassa velocità, 6 = alta velocità).
- ◆ Utilizzare l'alta velocità per il legno, la velocità media per alluminio, ceramica e PVC e la velocità lenta per i metalli diversi dall'alluminio.

Nota: Dopo avere utilizzato la sega a bassa velocità per periodi di tempo prolungati, lasciarla funzionare per tre minuti ad alta velocità per favorirne il raffreddamento.

### Accensione e spegnimento (fig. G)

- ◆ Per accendere l'utensile, premere il pulsante di blocco (2) e spingere l'interruttore on / off (1).
- ◆ Per spegnere l'utensile, rilasciare l'interruttore on/off.

### Tagli circolari (fig. D e H)

La guida circolare può essere utilizzata per eseguire tagli ad andamento circolare.

- ◆ Montare la guida circolare.
- ◆ Il braccio guida (19) è contrassegnato per consentire di regolare la barra trasversale (18) sul raggio del cerchio da tagliare.
- ◆ Allentare la manopola (22) e far scivolare la barra trasversale sul braccio guida fino a ottenere la posizione desiderata.

- ◆ Stringere la manopola.
- ◆ Praticare, al centro del cerchio da tagliare, un forellino per la punta della manopola di articolazione.
- ◆ Praticare un altro foro nel punto in cui sarà posizionata la lama della sega oppure tagliare verso l'interno rispetto al margine del pezzo per mettere in posizione la lama.
- ◆ Segare il cerchio in senso antiorario. Nota: Gli operatori mancini devono segare in direzione opposta.

### Uso della guida per i bordi (fig. D e I)

La guida per i bordi consente di mantenere fissa la distanza quando si eseguono tagli secondo la fibra.

- ◆ Installazione della guida per bordi durante i tagli secondo la fibra:
- ◆ Allentare la manopola (22) e far scivolare la barra trasversale (18) sul braccio (19) guida fino a ottenere la posizione desiderata.
- ◆ Stringere la manopola.
- ◆ Durante il taglio, mantenere la barra trasversale ben pressata contro il bordo diritto del pezzo.

### Consigli per un'ottima utilizzazione

#### Taglio di laminati

La lama della sega completa il taglio durante la corsa verso l'alto, per cui sulla superficie più vicina alla piastra base possono prodursi delle scheggiature.

- ◆ Fare uso di una lama a denti sottili.
- ◆ Eseguire il taglio a partire dalla superficie posteriore del pezzo.
- ◆ Per ridurre al minimo la scheggiatura, fissare un pezzo di compensato o di truciolo su ogni lato del pezzo da lavorare e tagliare l'insieme risultante.

#### Taglio di pezzi in metallo

- ◆ Tagliare il metallo è un'operazione che richiede molto più tempo del taglio sul legno.
- ◆ Utilizzare una lama adatta a segare il metallo. Usare una lama da sega con denti sottili per il taglio di metalli ferrosi e una sega più doppia per i materiali non ferrosi.
- ◆ Quando si lavora con metallo in lamiera, fissare un pezzo di compensato sulla superficie posteriore del metallo e tagliare l'insieme risultante.
- ◆ Prima di segare, spalmare uno strato di olio lungo la linea di taglio.

#### Potatura

Con questo utensile è possibile tagliare rami con diametro massimo di 25 mm.

**Attenzione!** Non utilizzare l'utensile se ci si trova su un albero, su una scala o su qualsiasi altra superficie poco stabile. Quando si recidono dei rami, identificare il punto in cui cadranno.

- ◆ Il taglio deve essere eseguito verso il basso e in direzione opposta al proprio corpo.
- ◆ Eseguire il taglio vicino al ramo principale o al corpo dell'albero.

## Accessori

Le prestazioni dell'utensile dipendono dall'accessorio usato. Gli accessori Black & Decker e Piranha, che sono prodotti di altissima qualità, sono stati progettati per ottimizzare la resa dell'utensile. Quando si scelgono questi accessori l'utensile offre prestazioni eccellenti.

## Manutenzione

Questo utensile è stato progettato per funzionare a lungo con un minimo di manutenzione. La continuità e l'alto livello delle prestazioni dipendono dall'adeguata cura dell'utensile e dalla pulizia sistematica.

## Protezione dell'ambiente



Black & Decker offre ai suoi clienti la possibilità di riciclare i prodotti Black & Decker che hanno esaurito la loro vita di servizio. Il servizio viene offerto gratuitamente. Per utilizzarlo, è sufficiente restituire il prodotto a qualsiasi tecnico autorizzato, incaricato della raccolta per conto dell'azienda.

Per individuare il tecnico autorizzato più vicino, rivolgersi alla sede Black & Decker locale, presso il recapito indicato nel presente manuale. Altrimenti un elenco completo di tutti i tecnici autorizzati Black & Decker e i dettagli completi sui contatti e i servizi post-vendita sono disponibili su Internet presso: [www.2helpU.com](http://www.2helpU.com).

## Dati tecnici

### KS990E

Tensione	$V_{AC}$	230
Potenza assorbita	W	270
Numero di corse	$\text{min}^{-1}$	1,700 - 3,500

### Profondità massima di taglio

	mm
Legno	30
Acciaio	3
Alluminio	4
Tubo in plastica	∅ 50
Potatura	∅ 25

Nota: Questo manuale utente contiene informazioni sui numeri di catalogo che terminano con un suffisso alfabetico. Per dettagli su un prodotto, fare riferimento alla confezione.

## Dichiarazione CE di conformità

Black & Decker dichiara che questi utensili sono stati costruiti in conformità a:

98/37/CEE, 89/336/CEE, 73/23/CEE, EN 50144, EN 55014, EN 61000

$L_{PA}$  (rumorosità): 87 dB(A),  $L_{WA}$  (potenza sonora) 100 dB(A),  
vibrazioni mano-braccio 3  $\text{m/s}^2$

Kevin Hewitt  
Direttore di Ricerca e Sviluppo  
Spennymoor, County Durham DL16 6JG,  
United Kingdom

## Garanzia

Certa della qualità dei suoi prodotti, Black & Decker offre una garanzia eccezionale. Il presente certificato di garanzia è complementare ai diritti statutari e non li pregiudica in alcun modo. La garanzia è valida entro il territorio degli Stati membri dell'Unione Europea e dell'EFTA (European Free Trade Area).

Se un prodotto Black & Decker risulta difettoso per qualità del materiale, della costruzione o per mancata conformità entro 24 mesi dalla data di acquisto, Black & Decker garantisce la sostituzione delle parti difettose, provvede alla riparazione dei prodotti se ragionevolmente usurati oppure alla loro sostituzione, in modo da ridurre al minimo il disagio del cliente a meno che:

- ◆ Il prodotto non sia stato destinato ad usi commerciali, professionali o al noleggio;
- ◆ Il prodotto non sia stato usato in modo improprio o scorretto;
- ◆ Il prodotto non abbia subito danni causati da oggetti o sostanze estranee oppure incidenti;
- ◆ Il prodotto non abbia subito tentativi di riparazione non effettuati da tecnici autorizzati né dall'assistenza Black & Decker.

Per attivare la garanzia è necessario esibire la prova comprovante l'acquisto al venditore o al tecnico autorizzato. Per individuare il tecnico autorizzato più vicino, rivolgersi alla sede Black & Decker locale, presso il recapito indicato nel presente manuale. Altrimenti un elenco completo di tutti i tecnici autorizzati Black & Decker e i dettagli completi sui contatti e i servizi post-vendita sono disponibili su Internet presso: [www.2helpU.com](http://www.2helpU.com).

## Gebruik volgens bestemming

Uw Black & Decker zaag is ontworpen voor het zagen van hout, kunststof, keramiek en metaalplaat. Deze machine is uitsluitend bedoeld voor consumentengebruik.

## Veiligheidsvoorschriften

- ◆ **Waarschuwing!** Bij het gebruik van elektrische machines dienen ter bescherming tegen brandgevaar, elektrische schokken, letsel en materiële schade altijd gepaste veiligheidsmaatregelen in acht te worden genomen, waaronder de volgende veiligheidsvoorschriften.
- ◆ Lees de gebruiksaanwijzing aandachtig door voordat u met de machine gaat werken.
- ◆ Bewaar deze instructies zorgvuldig!
- ◆ Neem de stekker uit het stopcontact alvorens instellingen, reparaties of onderhoudswerkzaamheden uit te voeren.

### Zorg voor een opgeruimde werkomgeving

Een rommelige werkomgeving leidt tot ongelukken.

### Houd rekening met omgevingsinvloeden

Stel de machine niet bloot aan regen. Gebruik de machine niet in een vochtige of natte omgeving. Zorg dat de werkomgeving goed is verlicht. Gebruik de machine niet op plaatsen waar brand- of explosiegevaar bestaat, b.v. in de buurt van brandbare vloeistoffen of gassen.

### Houd kinderen uit de buurt

Houd kinderen, bezoekers en dieren buiten het werkgebied en laat ze de machine of de elektriciteitskabel niet aanraken.

### Draag geschikte werkkleding

Draag geen wijde kleding of loshangende sieraden. Deze kunnen door de bewegende delen worden gegrepen. Draag bij het werken buitenshuis bij voorkeur rubber werkhandschoenen en schoenen met profielzolen. Houd lang haar bijeen.

### Persoonlijke bescherming

Draag altijd een veiligheidsbril. Draag een gezichts- of stofmasker bij werkzaamheden waarbij stofdeeltjes vrijkomen. Draag gehoorbescherming.

### Bescherming tegen elektrische schokken

Voorkom aanraking van geaarde oppervlakken (bijv. buizen, radiatoren, fornuizen en koelkasten). Elektrische veiligheid kan verder worden verbeterd met behulp van een hooggevoelige (30 mA / 30 mS) reststroomschakelaar (RCD).

### Zorg voor een veilige houding

Zorg altijd voor een juiste, stabiele houding.

### Blijf voortdurend opletten

Houd uw aandacht bij uw werk. Ga met verstand te werk. Gebruik de machine niet als u niet geconcentreerd bent.

### Klem het werkstuk goed vast

Gebruik klemmen of een bankschroef om het werkstuk te fixeren. Dit is veiliger, bovendien kan de machine dan met beide handen worden bediend.

## Sluit de uitrusting van de stofafvoer aan

Indien hulpmiddelen zijn meegeleverd voor de aansluiting van stofafvoer en voorzieningen voor stofopvang, zorg dan dat deze zijn aangesloten en naar behoren worden gebruikt.

### Verwijder sleutels en hulpgereedschappen

Controleer vóór het inschakelen altijd of sleutels en andere hulpgereedschappen zijn verwijderd.

### Verlengsnoeren

Inspecteer voor gebruik het verlengsnoer. Vervang het snoer indien het beschadigd is. Maak bij gebruik buitenshuis uitsluitend gebruik van verlengsnoeren die geschikt zijn voor gebruik buitenshuis. Een Black & Decker verlengsnoer met een lengte tot 30 m kan worden gebruikt zonder verlies van vermogen.

### Gebruik de juiste machine

Het gebruik volgens bestemming is beschreven in deze handleiding. Gebruik geen te lichte machine of hulpstukken voor te zwaar werk. De machine werkt beter en veiliger indien u deze gebruikt voor het beoogde doel. Overbelast de machine niet. Gebruik de machine niet voor doeleinden waarvoor zij niet bestemd is; gebruik een cirkelzaag bijvoorbeeld niet voor het zagen van boomstronken.

**Waarschuwing!** Gebruik ter voorkoming van lichamelijk letsel uitsluitend de in deze gebruiksaanwijzing aanbevolen accessoires en hulpstukken. Gebruik de machine uitsluitend volgens bestemming.

### Controleer de machine op beschadigingen

Controleer de machine voor gebruik op schade. Controleer of alle bewegende delen correct gemonteerd zijn, of er geen onderdelen gebroken zijn, of er geen beschermkappen en schakelaars beschadigd zijn en of er andere gebreken zijn die invloed op de werking van de machine zouden kunnen hebben. Vergewis u ervan dat de machine correct werkt. Gebruik de machine niet als enig onderdeel defect is. Gebruik de machine niet als de aan/uit-schakelaar niet werkt. Defecte onderdelen dienen door een erkend servicecentrum te worden gerepareerd of vervangen. Probeer nooit om de machine zelf te repareren.

### De stekker uit het stopcontact verwijderen

Verwijder de stekker uit het stopcontact als u de machine niet gebruikt, voordat u gereedschappen, accessoires of onderdelen van de machine verwisselt en voordat u onderhoud aan de machine uitvoert.

### Voorkom onbedoeld inschakelen

Draag de machine niet met uw vingers aan de aan/uit-schakelaar. Wees ervan verzekerd dat de machine is uitgeschakeld voordat u de stekker in het stopcontact steekt.

### Misbruik het snoer niet

Draag de machine nooit aan het snoer. Trek niet aan het snoer om de stekker uit het stopcontact te verwijderen. Houd het snoer uit de buurt van warmtebronnen, olie en scherpe randen.

### Berg de machine veilig op

Indien niet in gebruik, dienen machines te worden opgeborgen in een droge, afsluitbare of hoge plaats, buiten bereik van kinderen.

## Onderhoud de machine met zorg

Houd snijgereedschappen scherp en schoon om beter en veiliger te kunnen werken. Houdt u aan de instructies met betrekking tot het onderhoud en het vervangen van accessoires. Houd de handgrepen en schakelaars droog en vrij van olie en vet.

### Reparaties

Deze machine voldoet aan de geldende veiligheidsseisen. Reparaties mogen uitsluitend worden uitgevoerd door bevoegde vakmensen en met behulp van originele reserveonderdelen; anders kan er een aanzienlijk gevaar voor de gebruiker ontstaan.

### Elektrische veiligheid



Deze machine is dubbel geïsoleerd; een aardaansluiting is daarom niet noodzakelijk. Controleer altijd of uw netspanning overeenkomt met de waarde op het typeplaatje.

### Extra veiligheidsvoorschriften voor handzaagmachines

- ◆ Gebruik altijd het geschikte type zaagblad voor het te bewerken materiaal en de te verrichten zaagsnede.
- ◆ Gebruik alleen zaagbladen in perfecte conditie.
- ◆ Schakel altijd de machine uit en wacht altijd tot het zaagblad volledig tot stilstand is gekomen voordat u de machine neerlegt.
- ◆ Houd uw handen weg van het zaagblad tijdens de werkzaamheden.
- ◆ Gebruik indien mogelijk klemmen of een bankschroef om het werkstuk vast te zetten.
- ◆ Gebruik de machine niet als u zich in een boom bevindt, op een ladder, of op enig andere, onstabiele ondergrond.
- ◆ Houd er bij het zagen van takken rekening mee waar de tak zal vallen.

Daarbij wordt deze machine geleverd met enkele of alle van de volgende accessoires (fig. A):

#### Accessoire

8. 24 tpi pendelzaagblad
9. 6 tpi gebogen tanden
10. 6 tpi rechte tanden
11. Geslepen en gezet pendelzaagblad
12. Cirkel hulpstuk / kantengeleider
13. 18 tpi gegolfd, gefreesd zaagblad
14. 6 tpi gezet, gefreesd zaagblad
15. 10 tpi gezet, gefreesd zaagblad
16. 10 tpi dun, gefreesd en gezet

#### Aanbevolen toepassing en gebruik

- Metaal zagen  
Snel zagen van hout en kunststof  
Gipsplaten  
Snoeien
- Metaal zagen  
Snel zagen van hout  
Zagen van kunststof  
Figuurzagen

#### Zaagblad richting

- Tanden naar achteren gericht  
Tanden naar achteren gericht  
Tanden naar achteren gericht  
Tanden naar achteren gericht
- Tanden naar voren gericht  
Tanden naar voren gericht  
Tanden naar voren gericht  
Tanden naar voren gericht

Opmerking: tpi = tanden per inch

**Waarschuwing!** Als u het zaagblad voor gipsplaten gebruikt voor het zagen in muren en plafonds controleert u vooraf de locatie van eventueel aanwezige gas-, water- en elektriciteitsleidingen in het werkgebied.



Draag gehoorbescherming bij het gebruik van dit apparaat.

## Onderdelen

Al naar gelang de uitvoering beschikt deze machine over de volgende onderdelen.

1. Aan/uit-schakelaar
2. Ontgrendelingsknop
3. Draaiknop voor snelheidsregeling
4. Zaagbladhouder
5. Knop voor verwisselen van het zaagblad
6. Schoen
7. Schoenvergrendelingsknop

## Montage

**Waarschuwing!** Zorg vóór aanvang van de volgende handelingen dat de machine is uitgeschakeld, de netstekker van het lichtnet is losgekoppeld en dat het zaagblad stil staat.

### Bevestigen van het zaagblad (fig. B)

- ◆ Houd het zaagblad goed vast. Indien het zaagblad voorzien is van een beschermkap, laat u deze zitten tijdens het bevestigen van het zaagblad.
- ◆ Druk de knop voor het verwisselen van het zaagblad in (5).
- ◆ Steek de schacht van het zaagblad zover mogelijk in de zaagbladhouder (4).
- ◆ Laat de knop voor het verwisselen van het zaagblad los.
- ◆ Verwijder de zaagbladbeschermkap, indien aangebracht.

Opmerking: Deze machine is zodanig ontworpen dat de zaagbladen met de tanden naar voren en naar achteren gericht kunnen worden bevestigd.

### Verwijderen en aanbrengen van de schoen (fig. C)

De schoen kan worden verwijderd voor het schoonmaken van de machine of voor het bevestigen van de cirkel- en kantengeleider.

- ◆ Houd de machine vast zoals afgebeeld.
- ◆ Druk de schoenvergrendelingsknop (7) in en schuif de schoen (6) van de machine af.
- ◆ Laat de schoenvergrendelingsknop los.

Om de schoen te bevestigen:

- ◆ Druk de schoenvergrendelingsknop in en schuif de schoen in de sleuven.
- ◆ Laat de schoenvergrendelingsknop los en vergewis u ervan dat de schoen goed op de machine is aangebracht.

### Aanbrengen van het cirkelhulpstuk / kantengeleider (fig. B, C D & E)

- ◆ Verwijder het zaagblad uit de zaagbladhouder (4).
- ◆ Verwijder de schoen (6).
- ◆ Bevestig de kantengeleiderschoen (17) op dezelfde wijze als de normale schoen.

Opmerking 1: De dwarsbeugel (18) kan op twee manieren worden bevestigd.

- ◆ Bevestig de dwarsbeugel met de zijden omhoog voor het zagen van cirkels.
- ◆ Bevestig de dwarsbeugel met de zijden omlaag voor schulpzagen.

Opmerking 2: De geleider (19) kan aan weerskanten van de schoen worden bevestigd (fig. E).

- ◆ Verwijder de schroef (20).
- ◆ Draai de geleider 180° om en bevestig hem aan de andere kant van de schoen.
- ◆ Zet de geleider vast met de schroef, waarbij u het andere gat (21) gebruikt.

## Gebruik

### Instellen van de zaagsnelheid (fig. F)

- ◆ Zet de draaiknop voor de snelheidsregeling (3) op de gewenste snelheid (1 = lage snelheid, 6 = hoge snelheid).
- ◆ Gebruik een hoge snelheid voor hout, een gemiddelde snelheid voor aluminium, keramiek en PVC en een lage snelheid voor metalen anders dan aluminium.

Opmerking: Nadat u de zaag voor langere tijd op lage snelheid heeft gebruikt, laat u de zaag 3 minuten op hoge snelheid lopen om de koeling te bevorderen.

### Aan- en uitschakelen (fig. G)

- ◆ Om de machine in te schakelen, drukt u de ontgrendelingsknop (2) in en knijpt u in de aan/uitschakelaar (1).
- ◆ Om de machine uit te schakelen, schakelt u de aan/uitschakelaar (1) uit.

### Het zagen van cirkels (fig. D & H)

Het cirkelhulpstuk kan worden gebruikt om cirkelpatronen uit te zagen.

- ◆ Bevestig het cirkelhulpstuk voor het zagen van cirkels.
- ◆ De geleider (19) is voorzien van merktekens om de dwarsbeugel (18) in te stellen op de straal van de uit te zagen cirkel.
- ◆ Draai de knop (22) los en schuif de dwarsbeugel over de geleider in de gewenste positie.
- ◆ Draai de knop vast.
- ◆ Boor een gaatje voor de punt van de draaipen in het middelpunt van de uit te zagen cirkel.
- ◆ Boor een tweede gat voor het zaagblad of zaag naar binnen vanaf de kant van het werkstuk om het zaagblad in positie te brengen.
- ◆ Zaag de cirkel tegen de klok in uit. Opmerking: Linkshandigen dienen met de klok mee te zagen.

### Gebruik van de kantengeleider (fig. D & I)

Met de kantengeleider kunt u een gelijke zaagafstand bij het schulpzagen aanhouden.

- ◆ Bevestig de kantengeleider voor schulpzagen.
- ◆ Draai de knop (22) los en schuif de dwarsbeugel (18) over de geleider (19) in de gewenste positie.
- ◆ Draai de knop vast.
- ◆ Houd de dwarsbeugel stevig tegen de zijkant van het werkstuk gedrukt tijdens het zagen.

### Tips voor optimaal gebruik

#### Zagen van laminaten

Omdat het zaagblad zaagt tijdens de opwaartse slag, kan het tegen de zaagschoen gelegen oppervlak splinteren.

- ◆ Gebruik een fijngetand zaagblad.
- ◆ Zaag vanaf de achterkant van het werkstuk.
- ◆ Om splinteren tot een minimum te beperken, klemt u een stuk afvalhout of hardboard aan beide kanten van het werkstuk en zaagt u door deze "sandwich".

#### Zagen van metaal

- ◆ Bedenk dat het zagen van metaal veel meer tijd vraagt dan het zagen van hout.
- ◆ Gebruik een zaagblad dat geschikt is voor het zagen van metaal. Gebruik een fijngetand zaagblad voor ferrometalen en een grover zaagblad voor non-ferrometalen.
- ◆ Voor het zagen van dun plaatmateriaal klemt u een stuk afvalhout tegen de achterkant van het werkstuk en zaagt u door deze "sandwich".
- ◆ Smeer een oliefilm langs de zaagsnede.

### Het zagen van takken

Takken met een diameter tot 25 mm kunnen met deze machine worden gezaagd.

Waarschuwing! Gebruik de machine niet als u zich in een boom bevindt, op een ladder, of op enig andere, onstabiele ondergrond. Houd er rekening mee waar de tak zal vallen.

- ◆ Zaag naar beneden en van uw lichaam af.
- ◆ Maak de zaagsnede dicht bij de hoofdtak of de stam.

### Accessoires

De prestaties van uw machine hangen af van welke accessoire u gebruikt. Black & Decker en Piranha accessoires zijn ontwikkeld om te voldoen aan hoge kwaliteitseisen en ontworpen om de prestaties van uw machine te verbeteren. Met behulp van deze accessoires haalt u het beste uit uw machine.

### Onderhoud

Uw machine is ontworpen om gedurende langere periode te functioneren met een minimum aan onderhoud. Voortdurend tevreden gebruik is afhankelijk van correct onderhoud en regelmatig schoonmaken.

### Milieu



Black & Decker biedt de mogelijkheid tot recyclen van afgedankte Black & Decker producten.

Deze service is kosteloos. Om gebruik van deze service te maken, dient u het product aan een van onze servicecentra te sturen, die voor ons de inzameling verzorgen.

U kunt het adres van het dichtstbijzijnde servicecentrum opvragen via de adressen op de achterzijde van deze handleiding. U kunt ook een lijst van onze servicecentra en meer informatie m.b.t. onze klantenservice vinden op het volgende Internet-adres: [www.2helpU.com](http://www.2helpU.com).

### Technische gegevens

#### KS990E

Spanning	$V_{AC}$	230
Opgenomen vermogen	$W$	270
Aantal zaagbewegingen	$\text{min}^{-1}$	1,700 - 3,500

Max. zaagdiepte	mm
Hout	30
Staal	3
Aluminium	4
Kunststof buis	∅ 50
Snoeien	∅ 25

Opmerking: Deze gebruiksaanwijzing behandelt ook catalogusnummers met een lettercode. Kijk op de verpakking voor meer informatie over uw product.

### EG-verklaring van overeenstemming

Black & Decker verklaart dat deze machines in overeenstemming zijn met:

98/37/EEG, 89/336/EEG, 73/23/EEG, EN 50144, EN 55014, EN 61000

$L_{DA}$  (geluidsdruk): 87 dB(A),  $L_{WA}$  (geluidsvermogen) 100 dB(A), gewogen kwadratische gemiddelde waarde van de versnelling  $3 \text{ m/s}^2$

Kevin Hewitt  
Director of Consumer Engineering  
Spennymoor, County Durham DL16 6JG,  
United Kingdom

### Garantie

Black & Decker heeft vertrouwen in zijn producten en biedt een uitstekende garantie. Deze garantiebepalingen vormen een aanvulling op uw wettelijke rechten en beperken deze niet. De garantie geldt in de lidstaten van de Europese Unie en de Europese Vrijhandelsassociatie.

Mocht uw Black & Decker product binnen 24 maanden na datum van aankoop defect raken tengevolge van materiaal- of constructiefouten, dan garanderen wij de kosteloze vervanging van defecte onderdelen, de reparatie van het product of de vervanging van het product, tenzij:

- ◆ Het product is gebruikt voor handelsdoeleinden, professionele toepassingen of verhuurdoeleinden;
- ◆ Het product onoordeelkundig is gebruikt;
- ◆ Het product is beschadigd door invloeden van buitenaf of door een ongeval;
- ◆ Reparaties zijn uitgevoerd door anderen dan onze servicecentra of Black & Decker personeel.

Om een beroep op de garantie te doen, dient u een aankoopbewijs te overhandigen aan de verkoper of een van onze servicecentra. U kunt het adres van het dichtstbijzijnde servicecentrum opvragen via de adressen op de achterzijde van deze handleiding. U kunt ook een lijst van onze servicecentra en meer informatie m.b.t. onze klantenservice vinden op het volgende Internet-adres: [www.2helpU.com](http://www.2helpU.com).



## Uso previsto

Su sierra Black & Decker ha sido diseñada para serrar madera, plástico, cerámica y chapa. Esta herramienta está pensada únicamente para uso doméstico.

## Instrucciones de seguridad

- ◆ **¡Atención!** Cuando use herramientas eléctricas, debe seguir siempre las precauciones de seguridad básicas, incluidas las siguientes, a fin de reducir el riesgo de incendios, posibilidad de electrocutarse, lesiones personales y daños materiales.
- ◆ Lea completamente este manual antes de utilizar la herramienta.
- ◆ Mantenga a mano este manual para consultas posteriores.
- ◆ Desenchufe la herramienta de la red antes de realizar cualquier ajuste, reparación o mantenimiento.

### Mantenga limpia el área de trabajo

Un área o un banco de trabajo en desorden aumentan el riesgo de accidentes.

### Tenga en cuenta el entorno del área de trabajo

No exponga herramientas a la humedad. Procure que el área de trabajo esté bien iluminada. No utilice la herramienta donde exista riesgo de incendio o explosión, p. ej. en la proximidad de líquidos o gases inflamables.

### ¡Mantenga alejados a los niños!

No permita que niños, otras personas o animales se acerquen al área de trabajo ni toquen la herramienta o el cable de corriente.

### Vista ropa de trabajo apropiada

No lleve vestidos anchos ni joyas. Estos podrían ser atrapados por piezas en movimiento. Para trabajos en el exterior, se recomienda llevar guantes de goma y calzado de suela antideslizante. Si tiene el pelo largo, téngalo recogido y cubierto.

### Protección personal

Lleve gafas de protección. Utilice una mascarilla si el trabajo ejecutado produce polvo u otras partículas volantes.

Lleve protectores para los oídos.

### Protéjase contra la posibilidad de electrocutarse

Evite que su cuerpo haga contacto con objetos conectados a tierra (p. ej. tuberías, radiadores, frigoríficos y electrodomésticos en general). Se puede incrementar la seguridad eléctrica utilizando disyuntores de alta sensibilidad (30 mA / 30 mS) para detectar corrientes de fuga.

### No alargue demasiado su radio de acción

Mantenga un apoyo firme sobre el suelo y conserve el equilibrio en todo momento.

### Esté siempre alerta

Mire lo que está haciendo. Use el sentido común.

No maneje la herramienta cuando está cansado.

### Sujete bien la pieza de trabajo

Utilice abrazaderas o un torno para sujetar la pieza de trabajo.

Es más seguro que sujetarla con la mano y le permite utilizar ambas manos para manejar la herramienta.

### Conecte los accesorios para la extracción de polvo.

Si se suministran adaptadores para la conexión de accesorios extractores y para el almacenamiento del polvo, asegúrese de que se conectan y utilizan adecuadamente.

### Retire las llaves de maniobra

Antes de poner la herramienta en marcha, asegúrese de que las llaves y utensilios de reglaje hayan sido retirados.

### Cables alargadores

Revise el cable alargador antes de utilizarlo por si presenta desperfectos. Al utilizar las herramientas en exteriores, utilice exclusivamente aquellos cables prolongadores diseñados para estas condiciones. Puede utilizarse un cable alargador Black & Decker de hasta 30 m sin pérdida de potencia.

### Utilice la herramienta adecuada

En este manual se explica para qué uso está destinada la herramienta. No utilice herramientas o dispositivos acoplables de potencia demasiado débil para ejecutar trabajos pesados. La herramienta funcionará mejor y con mayor seguridad al ser utilizada de acuerdo con sus características técnicas.

No fuerce la herramienta. Utilice las herramientas para su uso previsto únicamente; por ejemplo, no use las sierras circulares para cortar rama o troncos de árbol.

**¡Atención!** El uso de otros accesorios, adaptadores, o la propia utilización de la herramienta en cualquier forma diferente de las recomendadas en este manual de instrucciones puede constituir un riesgo de lesiones a las personas.

### Compruebe que no haya piezas averiadas

Antes de usarla, compruebe cuidadosamente que la herramienta y el cable de corriente no presenten desperfectos.

Compruebe la posible existencia de piezas móviles mal alineadas o atascadas, la rotura de piezas, el posible daño de protectores e interruptores y cualquier otro aspecto que pueda afectar al funcionamiento de la herramienta.

Asegúrese de que la herramienta puede funcionar adecuadamente y cumplir con el cometido para el que ha sido diseñada.

No use la herramienta si hay alguna pieza defectuosa o averiada. No utilice la herramienta si no es posible apagar y encender el interruptor. Encargue al servicio técnico autorizado que repare o sustituya las piezas defectuosas o averiadas. Jamás intente repararla usted mismo.

### Desenchufe la herramienta

Desenchufe la herramienta cuando no esté usando la herramienta, antes de sustituir piezas, accesorios o acoplamientos, y antes de efectuar revisiones.

### Evite un arranque involuntario

Procure no tocar el conmutador de encendido/apagado mientras transporta la herramienta. Asegúrese de que la herramienta esté apagada cuando la enchufe.

### Cuide el cable de alimentación

No arrastre la herramienta tirando del cable, ni tire del cable para desenchufarlo. Proteja el cable del calor, del aceite y de las aristas vivas.

### Guarde las herramientas que no utiliza

Cuando no las utilice, las herramientas deben guardarse en un lugar seco y cerrado o elevado, fuera del alcance de los niños.

### Mantenga las herramientas asiduamente

Mantenga sus herramientas afiladas y limpias para trabajar mejor y más seguro. Siga las instrucciones para el mantenimiento y la sustitución de accesorios. Mantenga los mandos y conmutadores secos, limpios y libres de aceite y grasa.

### Reparaciones

Esta herramienta cumple las normas de seguridad aplicables. Las reparaciones deben llevarse a cabo por personal cualificado, usando piezas de recambio originales; en caso contrario, podría ocasionarse un considerable riesgo para el usuario.

### Seguridad eléctrica



La herramienta lleva un doble aislamiento; por lo tanto no requiere una toma a tierra. Compruebe siempre que la tensión de la red corresponda con el valor indicado en la placa de datos de la herramienta.

### Normas de seguridad adicionales para sierras de mano

- ◆ Use siempre el tipo de hoja de sierra adecuado al material de la pieza de trabajo y al tipo de corte.
- ◆ Use únicamente hojas de sierra en perfectas condiciones.
- ◆ Desconecte siempre la herramienta y espere que la hoja de sierra se pare totalmente antes de soltar la herramienta.
- ◆ Mantenga las manos alejadas de la hoja de sierra mientras trabaja.
- ◆ Siempre que sea posible, use mordazas o un tornillo de banco para sujetar la pieza de trabajo.

Además, esta herramienta se suministra con alguno o todos los accesorios siguientes (fig. A):

#### Acesorio

8. Hoja alternativa de 24 tpi (dpp)
9. Dientes curvos de 6 tpi (dpp)
10. Dientes rectos de 6 tpi (dpp)
11. Hoja alternativa rectificada
12. Cortadora de círculos / guía para ribetear
13. Hoja fresada, ondulada de 18 tpi (dpp)
14. Hoja fresada, juego de 6 tpi (dpp)
15. Hoja fresada, juego de 10 tpi (dpp)
16. Juego fresado en espiral de 10 tpi (dpp)

#### Aplicación y uso para el que se recomienda

- Corte de metal
- Corte rápido de madera y plástico
- Muro de piedra en seco (cartón-yeso)
- Poda
- Corte de metal
- Corte rápido de madera
- Cortes en plástico
- Corte en espiral

#### Orientación de la hoja de sierra

- Dientes mirando hacia atrás
- Dientes mirando hacia atrás
- Dientes mirando hacia atrás
- Dientes mirando hacia atrás
- Dientes mirando hacia adelante
- Dientes mirando hacia adelante
- Dientes mirando hacia adelante
- Dientes mirando hacia adelante

Nota: tpi (dpp) = diente por pulgada

**¡Atención!** Cuando use la hoja de muro de piedra en seco para hacer cortes en paredes o techos, asegúrese de comprobar la ubicación de cableados y tuberías cerca del área de corte.

- ◆ No use la herramienta mientras se encuentre en un árbol, o una escalera o cualquier otra superficie inestable.
- ◆ Cuando corte ramas, tenga cuidado de dónde van a caer.



Cuando use esta herramienta debe llevar protección para los oídos.

### Características

Esta herramienta incluye alguna o todas las características siguientes.

1. Botón de encendido/apagado
2. Botón de desbloqueo
3. Rueda de control de velocidad
4. Portahoja
5. Botón de cambio de hoja
6. Soporte
7. Botón de bloqueo del soporte

### Montaje

**¡Atención!** Antes de intentar realizar cualquiera de las operaciones siguientes, asegúrese de que la herramienta está desconectada y desenchufada, así como de que la hoja de sierra se haya detenido.

### Colocación de la hoja de sierra (fig. B)

- ◆ Sujete la hoja de sierra firmemente. Si la hoja de sierra lleva un protector de dientes, déjelo puesto mientras coloca la hoja.
- ◆ Oprima el botón de cambio de hoja (5).
- ◆ Inserte la espiga de la hoja de sierra dentro del portacuchillas (4) todo lo que vaya.
- ◆ Suelte el botón de cambio de hoja.

- ◆ Retire el protector de dientes, si está colocado.

Nota: Esta herramienta está diseñada para que los dientes de las hojas de sierra se puedan colocar mirando hacia delante o hacia atrás.

### Desmontaje y montaje de la cubierta (fig. C)

El soporte se puede quitar para limpiar la herramienta o para ajustar la guía circular y para ribetear.

- ◆ Sujete la herramienta como se muestra.
- ◆ Oprima el botón de bloqueo del soporte (7) y deslice el soporte (6) hacia fuera de la herramienta.
- ◆ Suelte el botón de bloqueo del soporte.

Para encajar el soporte:

- ◆ Oprima el botón de bloqueo del soporte y deslice el soporte en las ranuras.
- ◆ Suelte el botón de bloqueo del soporte y asegúrese de que el soporte está firmemente colocado en la herramienta.

### Colocación de la cortadora de círculos / guía para ribetear (fig. B, C, D y E)

- ◆ Retire la hoja de sierra del portahoja (4).
- ◆ Retire el soporte (6).
- ◆ Coloque el soporte de la guía para ribetear (17) del mismo modo que el soporte normal.

Nota 1: El travesaño (18) se puede colocar de dos maneras:

- ◆ Coloque el travesaño con los lados hacia arriba para el corte circular.
- ◆ Coloque el travesaño con los lados hacia abajo para aserrar al hilo.

Nota 2: El brazo de guía (19) se puede montar en cualquiera de los lados del soporte (fig. E).

- ◆ Retire el tornillo (20).
- ◆ Gire el brazo de guía 180° y vuelva a colocarlo en el otro lado del soporte.
- ◆ Sujete el brazo guía con el tornillo, utilizando el otro agujero (21).

## Uso

### Ajuste de la velocidad de corte (fig. F)

- ◆ Ajuste la rueda de control de velocidad (3) al rango de velocidad requerido (1 = velocidad baja, 6 = velocidad alta).
- ◆ Para la madera utilice alta velocidad, para el aluminio, cerámica y PVC velocidad media y baja velocidad para metales que no sean aluminio.

Nota: Después de utilizar la sierra durante períodos prolongados a baja velocidad, hágala funcionar a alta velocidad durante 3 minutos para ayudar a que se enfríe.

### Encendido y apagado (fig. G)

- ◆ Para poner en marcha la herramienta, pulse el botón de desbloqueo (2) y presione el conmutador de encendido/apagado (1).
- ◆ Para parar la herramienta, suelte el interruptor on/off (encendido/apagado).

### Corte de círculos (fig. D y H)

La guía de círculos se puede usar para recortar patrones circulares.

- ◆ Coloque la guía de círculos para cortar en círculo.
- ◆ El brazo de guía (19) está marcado para que pueda ajustar el travesaño (18) al radio del círculo a cortar.
- ◆ Afloje el pomo (22) y deslice el travesaño sobre el brazo de guía hasta la posición deseada.
- ◆ Apriete el pomo.
- ◆ Taladre un agujero pequeño para el punto del pomo pivotante en el centro del círculo que se va a cortar.
- ◆ Taladre un segundo agujero donde vaya a posicionar la hoja de sierra o corte hacia dentro desde el borde de la pieza de trabajo para colocar la hoja de sierra en posición.
- ◆ Recorte el círculo en sentido contrario a las agujas del reloj. Nota: Los usuarios zurdos pueden serrar en la dirección de las agujas del reloj.

### Uso de la guía para ribetear (fig. D y I)

La guía para ribetear se puede usar para mantener una distancia de corte igualada durante el aserrado al hilo.

- ◆ Coloque la guía para ribetear para el aserrado al hilo.
- ◆ Afloje el pomo (22) y deslice el travesaño (18) sobre el brazo de guía (19) hasta la posición deseada.
- ◆ Apriete el pomo.
- ◆ Mantenga el travesaño firmemente presionado contra el borde recto de la pieza de trabajo durante el aserrado.

### Consejos para un uso óptimo

#### Serrado de láminas

Puesto que la hoja de sierra corta en el desplazamiento hacia arriba, puede producirse el astillado en la superficie que esté más cerca de la placa de zapata.

- ◆ Use una hoja de sierra de diente fino.
- ◆ Sierre desde la superficie trasera de la pieza de trabajo.
- ◆ Para minimizar el efecto de astillamiento, sujete un trozo de madera de recorte o de tablero de fibra prensada a ambos lados de la pieza de trabajo y proceda a serrar a través de este bocadillo.

#### Serrado de metal

- ◆ Tenga en cuenta que serrar metal lleva mucho más tiempo que serrar madera.

- ◆ Use una hoja de sierra adecuada para serrar metal. Use una hoja de sierra de dientes finos para metales ferrosos y una hoja más gruesa para metales no ferrosos.
- ◆ Cuando corte chapa fina, sujete una pieza de madera de recorte a la superficie posterior de la pieza de trabajo y corte a través de este bocadillo.
- ◆ Extienda una capa de aceite a lo largo de la línea de corte prevista.

## Corte de ramas

Con esta herramienta se pueden cortar ramas de hasta 25 mm de diámetro.

**¡Atención!** No use la herramienta mientras se encuentre en un árbol, o una escalera o cualquier otra superficie inestable. Tenga cuidado de dónde van a caer las ramas.

- ◆ Corte hacia abajo y hacia el lado contrario a su cuerpo.
- ◆ Realice el corte cerca del cuerpo del árbol o de la rama principal.

## Accesorios

El rendimiento de la herramienta dependerá del accesorio utilizado. Los accesorios de Black & Decker y Piranha están fabricados según las más altas normas de calidad para ampliar el rendimiento de la herramienta. Utilizando estos accesorios, logrará aprovechar al máximo la herramienta.

## Mantenimiento

Su herramienta está diseñada para que funcione durante un largo periodo de tiempo con un mantenimiento mínimo. El funcionamiento satisfactorio continuado depende de un cuidado apropiado y una limpieza periódica de la herramienta.

## Protección del medio ambiente



Black & Decker proporciona facilidades para el reciclado de los productos Black & Decker que hayan llegado al final de su vida útil. Este servicio se proporciona de forma gratuita. Para poderlo utilizar, le rogamos entregue el producto en cualquier servicio técnico autorizado quien se hará cargo del mismo en nuestro nombre.

Pueden consultar la dirección de su servicio técnico más cercano poniéndose en contacto con la oficina local de Black & Decker en la dirección que se indica en este manual. Como alternativa, se puede consultar en Internet, en la dirección siguiente, la lista de servicios técnico autorizados e información completa de nuestros servicios de postventa y contactos: [www.2helpU.com](http://www.2helpU.com).

## Características técnicas

KS990E	
Voltaje	V <sub>AC</sub> 230
Potencia absorbida	W 270
Número de carreras	min <sup>-1</sup> 1,700 - 3,500
Profundidad máxima de corte	
	mm
Madera	30
Acero	3
Aluminio	4
Tubo de plástico	∅ 50
Poda	∅ 25

Nota: Este manual de usuario también abarca los números de catálogo con sufijo de letras. Consulte la caja para obtener más detalles sobre el producto.

## Declaración CE de conformidad

Black & Decker certifica que estas herramientas han sido construidas de acuerdo a las normas siguientes:

98/37/CEE, 89/336/CEE, 73/23/CEE, EN 50144, EN 55014, EN 61000

L<sub>PA</sub> (presión acústica): 87 dB(A), L<sub>WA</sub> (potencia acústica) 100 dB(A), valor cuadrático medio ponderado en frecuencia de la aceleración 3 m/s<sup>2</sup>

Kevin Hewitt  
Director de Ingeniería  
Spennymoor, County Durham DL16 6JG,  
United Kingdom

## Garantía

Black & Decker confía plenamente en la calidad de sus productos y ofrece una garantía extraordinaria. Esta declaración de garantía es una añadida, y en ningún caso un perjuicio para sus derechos estatutarios. La garantía es válida dentro de los territorios de los Estados Miembros de la Unión Europea y de los de la Zona Europea de Libre Comercio.

Si un producto Black & Decker resultará defectuoso debido a materiales o mano de obra defectuosos o a la falta de conformidad, Black & Decker garantiza, dentro de los 24 meses de la fecha de compra, la sustitución de las piezas defectuosas, la reparación de los productos sujetos a un desgaste y rotura razonables o la sustitución de tales productos para garantizar al cliente el mínimo de inconvenientes, a menos que:

- ◆ El producto haya sido utilizado con propósitos comerciales, profesionales o de alquiler;
- ◆ El producto haya sido sometido a un uso inadecuado o negligente;

- ◆ El producto haya sufrido daños causados por objetos o sustancias extrañas o accidentes;
- ◆ Se hayan realizado reparaciones por parte de personas que no sean los servicios de reparación autorizados o personal de servicios de Black & Decker;

Para reclamar en garantía, será necesario que presente la prueba de compra al vendedor o al servicio técnico de reparaciones autorizado. Pueden consultar la dirección de su servicio técnico más cercano poniéndose en contacto con la oficina local de Black & Decker en la dirección que se indica en este manual. Como alternativa, se puede consultar en Internet, en la dirección siguiente, la lista de servicios técnicos autorizados e información completa de nuestros servicios de postventa y contactos: **[www.2helpU.com](http://www.2helpU.com)**.

## Utilização

A sua serra Black & Decker foi projectada para serrar madeira, plástico, cerâmica e folhas metálicas. Esta ferramenta destina-se apenas ao uso doméstico.

## Instruções de segurança

- ◆ **Aviso!** Ao utilizar ferramentas eléctricas, é preciso seguir sempre as precauções básicas para a segurança, incluindo as detalhadas a seguir, para diminuir os riscos de incêndio, choque eléctrico, ferimentos pessoais e danos materiais.
- ◆ Leia atentamente este manual antes de utilizar a ferramenta.
- ◆ Guarde este manual para futura consulta.
- ◆ Remova a ficha da tomada antes de efectuar qualquer ajuste, reparação ou manutenção.

### Mantenha a área de trabalho arrumada

Áreas de trabalho desarrumadas podem implicar ferimentos.

### Cuide do ambiente da área de trabalho

Não deve expor ferramentas eléctricas à chuva, nem usá-las em locais húmidos ou molhados.

Mantenha a área de trabalho bem iluminada. Não utilize a ferramenta onde haja risco de fogo ou explosão, p.ex. em presença de líquidos ou gases inflamáveis.

### Mantenha as crianças afastadas

Não permita que crianças, visitantes ou animais cheguem perto da área de trabalho ou toquem na ferramenta ou no cabo eléctrico.

### Vista-se adequadamente

Não use roupas folgadas nem bijuteria pois podem ficar presas nas partes móveis da máquina. Quando se trabalha no exterior, aconselha-se o uso de luvas de borracha e de calçado antiderrapante. Se tiver o cabelo comprido apanhe-o ou use uma protecção.

### Protecção pessoal

Utilize óculos de protecção. Utilize óculos e máscara de protecção sempre que as operações possam produzir poeiras ou partículas que voem.

### Tenha cuidado com os choques eléctricos

Evite tocar em superfícies aterradas ou ligadas à terra, como por exemplo: canos, radiadores, fogões e frigoríficos. A segurança eléctrica pode ser melhorada mediante o uso de dispositivos de corrente residual (RCD) de alta sensibilidade (30 mA / 30 mS).

### Não se incline demasiadamente

Mantenha-se numa posição de pé e bem equilibrada.

### Mantenha-se atento

Dê atenção ao que vai fazendo. Seja cuidadoso. Não utilize ferramentas quando estiver cansado.

### Fixe a peça a trabalhar

Utilize grampos ou um torno para segurar as peças de trabalho. É mais seguro e permite manter as duas mãos livres para trabalhar.

## Coloque o equipamento de extracção de poeiras

Caso sejam fornecidos os dispositivos para a extracção e colecta de poeiras, assegure-se de que os mesmos estão correctamente ligados e são bem utilizados.

### Retire as chaves de aperto

Verifique sempre se as chaves de aperto foram retiradas da ferramenta antes de a utilizar.

### Extensões eléctricas

Antes de iniciar o uso, verifique o estado da extensão eléctrica e substitua-a se estiver danificada. Ao utilizar a ferramenta no exterior, utilize apenas extensões adequadas para este tipo de uso. Pode ser utilizado um cabo de extensão Black & Decker de 30 m.

### Utilize a ferramenta correcta

Neste manual indicam-se as aplicações da ferramenta. Não force pequenas ferramentas ou acessórios para fazer o trabalho dum ferramenta forte. A ferramenta trabalhará melhor e de uma maneira mais segura se for utilizada para o efeito indicado. Não force a ferramenta. Não utilize a ferramenta para fins diferentes dos previstos. Por exemplo, não utilize as serras circulares para cortar ramos de árvore ou lenha.

**Aviso!** O uso de qualquer acessório ou da própria ferramenta, além do que é recomendado neste manual de instruções pode constituir um risco para a segurança do utilizador.

### Verifique se há peças danificadas.

Antes de a utilizar, verifique cuidadosamente se a ferramenta e o cabo eléctrico não estão danificados. Verifique o tamanho das peças móveis e se as mesmas estão alinhadas; verifique se há alguma peça partida, se as protecções e os interruptores estão danificados, bem como quaisquer outras condições que possam afectar o funcionamento da ferramenta. Assegure-se de que a ferramenta funciona correctamente e de que está a desempenhar as funções para as quais foi projectada. Não utilize a ferramenta se houver alguma peça defeituosa. Não utilize a ferramenta se o interruptor de ligar/desligar não estiver a funcionar. Qualquer peça defeituosa deve ser reparada ou substituída por um técnico autorizado. Nunca tente efectuar qualquer reparação por sua conta.

### Desligue a ferramenta

Desligue a ferramenta quando não estiver em uso, antes de trocar qualquer peça da ferramenta, acessórios ou dispositivos e antes de a enviar para os serviços técnicos.

### Evite ligar sem intenção

Não transporte a ferramenta com um dedo sobre o interruptor de ligar/desligar. Assegure-se de que a ferramenta está desligada quando for ligá-la à tomada.

### Não force o cabo eléctrico

Nunca transporte a ferramenta pelo cabo ou puxe o mesmo para retirá-lo da tomada. Proteja o cabo contra o calor e evite o contacto com óleo e objectos cortantes.

**Guarde as ferramentas que não estiverem a ser utilizadas.**

Quando não estiver em uso, as ferramentas deverão ser armazenadas em local seco, fechado ou alto, fora do alcance das crianças.

**Cuide das suas ferramentas com atenção**

Mantenha as ferramentas cortantes afiadas e limpas para um melhor e mais seguro desempenho. Siga as instruções para a manutenção e a troca de acessórios. Mantenha os punhos e os interruptores secos, limpos e isentos de óleo e gordura.

**Reparações**

Esta ferramenta cumpre os requisitos de segurança pertinentes. As reparações devem ser realizadas somente por pessoas qualificadas e as peças de reposição devem ser originais. A não observância disso poderá resultar em perigos consideráveis para os utilizadores.

**Segurança eléctrica**



Esta ferramenta está duplamente vedada; assim não é necessário fio de terra. Certifique-se sempre de que o fornecimento de energia corresponde à voltagem indicada na placa de especificações.

**Instruções de segurança adicionais para serras portáteis**

- ◆ Utilize sempre o tipo de lâmina apropriado para o material da peça de trabalho e para o tipo de corte.
- ◆ Utilize somente lâminas em perfeitas condições.
- ◆ Desligue sempre a ferramenta e espere que a lâmina pare por completo antes de largar a ferramenta.
- ◆ Mantenha suas mãos bem afastadas da lâmina enquanto estiver trabalha.
- ◆ Quando for possível, utilize grampos ou um torno para segurar a peça de trabalho.

- ◆ Não utilize a ferramenta enquanto estiver em cima de uma árvore, numa escada ou em qualquer superfície instável.
- ◆ Ao cortar ramos, tenha em atenção ao local onde irão cair.



Deverá utilizar protecção auricular sempre que utilizar esta ferramenta.

**Funções**

Esta ferramenta inclui algumas ou todas as seguintes funções.

1. Interruptor de ligar/desligar
2. Botão de travamento
3. Roda de controlo de velocidade
4. Suporte da lâmina
5. Botão de mudança da lâmina
6. Calço
7. Botão de bloqueio do calço

**Montagem**

**Advertência!** Antes de tentar executar qualquer das operações a seguir, assegure-se de que a ferramenta está desligada e a lâmina parada.

**Encaixe da lâmina (fig. B)**

- ◆ Segure com firmeza na lâmina. Se a lâmina tiver um protector de dentes, não o retire enquanto coloca a lâmina.
- ◆ Pressione o botão de mudança de lâmina (5).
- ◆ Insira completamente a haste da lâmina no suporte (4).
- ◆ Desbloqueie o botão de mudança de lâmina.
- ◆ Remova o protector de dentes, se colocado.

Nota: Esta ferramenta foi concebida para permitir que as lâminas apresentem dentes virados para a frente ou para trás.

Para além disso, a ferramenta é fornecida com alguns ou todos os seguintes acessórios (fig. A):

Acessório	Aplicação e utilização recomendadas	Orientação da lâmina da serra
8. Lâmina ondulada de corte vertical, 24 tpi	Corte de metal	Dentes virados para trás
9. Lâmina de corte vertical de dentes curvos, 6 tpi	Corte rápido de madeira e plástico	Dentes virados para trás
10. Lâmina de corte vertical de dentes direitos, 6 tpi	Corte de placas de gesso cartonado	Dentes virados para trás
11. Lâmina para poda de corte vertical	Poda	Dentes virados para trás
12. Guia compasso / guia paralela		
13. Lâmina de recortes ondulada, 18 tpi	Corte de metal	Dentes virados para a frente
14. Lâmina de recortes ondulada, 6 tpi	Corte rápido de madeira	Dentes virados para a frente
15. Lâmina de recortes ondulada, 10 tpi	Cortar plásticos	Dentes virados para a frente
16. Lâmina de rodear, 10 tpi	Cortes curvos	Dentes virados para a frente

Nota: tpi = dentes por polegada

**Advertência!** Sempre que utilizar a lâmina para placas de gesso para cortas paredes e tectos, certifique-se de que não existem fios eléctricos e canos perto da área de corte.

## Remoção e colocação do calço (fig. C)

O calço pode ser removido para limpeza da ferramenta ou para a colocação da guia compasso / guia paralela.

- ◆ Segure na ferramenta como mostrado.
- ◆ Pressione o botão de bloqueio do calço (7) e retire o calço (6) da ferramenta.
- ◆ Solte o botão de bloqueio do calço.

Para colocar o calço:

- ◆ Pressione o botão de bloqueio do calço e coloque-o nas ranhuras.
- ◆ Solte o botão de bloqueio do calço e certifique-se de que esta está bem colocada na ferramenta.

## Colocação da guia compasso / guia paralela (fig. B, C, D & E)

- ◆ Remova a lâmina do suporte (4).
- ◆ Remova o calço (6).
- ◆ Coloque o calço da guia compasso (17) da mesma maneira que um calço normal.

Nota 1: A barra transversal (18) pode ser colocada de duas maneiras:

- ◆ Com os lados para cima para o corte em círculo.
- ◆ Com os lados para baixo para os cortes laterais.

Nota 2: O braço guia (19) pode ser montado em ambos os lados do calço (fig. E).

- ◆ Remova o parafuso (20).
- ◆ Rode o braço guia 180° e volte a colocque-o no outro lado do calço.
- ◆ Fixe o braço guia com o parafuso, utilizando o outro orifício (21).

## Utilização

### Definir a velocidade de corte (fig. F)

- ◆ Defina a roda de controlo de velocidade (3) no nível de velocidade desejado (1 = baixa velocidade, 6 = alta velocidade).
- ◆ Utiliza uma velocidade elevada para a madeira, uma velocidade média para alumínio, cerâmica e PVC e uma velocidade baixa para metais que não o alumínio.

Nota: Depois de utilizar a serra durante longos períodos de tempo, trabalhe com a serra a alta velocidade durante 3 minutos para ajudar a arrefecer..

### Como ligar e desligar a ferramenta (fig. G)

- ◆ Para ligar a ferramenta, carregue no botão de travamento (2) e faça pressão sobre o interruptor de ligar/desligar (1).
- ◆ Para desligar a ferramenta, solte o interruptor.

### Cortar círculos (fig. D & H)

O guia compasso pode ser utilizada para cortar modelos circulares.

- ◆ Coloque a guia de círculos para o corte de círculos.
- ◆ O braço guia (19) está marcado para que possa definir na barra transversal (18) no raio do círculo a ser cortado.
- ◆ Desaperte o parafuso (22) e coloque a barra transversal por cima do braço guia até à posição desejada.
- ◆ Aperte o parafuso.
- ◆ Faça um pequeno furo pivot para colocar o parafuso rotativo no centro do círculo a ser cortado.
- ◆ Faça um segundo furo onde a lâmina será posicionada ou corte desde a extremidade da peça a trabalhar para dentro para que a lâmina de corte fique posicionada.
- ◆ Serre o círculo no sentido contrário dos ponteiros do relógio. Nota: Os utilizadores canhotos deverão serrar no sentido dos ponteiros do relógio.

### Utilização da guia paralela (fig. D & I)

A guia paralela pode ser utilizada para manter a mesma distância de corte sempre que efectuar cortes laterais.

- ◆ Coloque a guia paralela para o corte lateral.
- ◆ Desaperte o parafuso (22) e coloque a barra transversal (18) por cima do braço guia (19) na posição desejada.
- ◆ Aperte o parafuso.
- ◆ Mantenha a barra transversal pressionada contra a extremidade da peça a trabalhar durante a serragem.

### Sugestões para uma melhor utilização

#### Serrar laminados

Como a lâmina corta no sentido de baixo para cima, pode fazer com que a superfície mais perto da sapata rache.

- ◆ Utilize uma lâmina com dentes finos.
- ◆ Serre a partir da parte de trás da peça de trabalho.
- ◆ Para minimizar as rachadelas, encaixe um bocado de madeira partida em ambos os lados da peça de trabalho e serre por entre esta sanduíche.

#### Serrar metal

- ◆ Não se esqueça que serrar metal demora mais tempo do que serrar madeira.
- ◆ Utilize uma lâmina adequada para serrar metal. Utilize uma lâmina com dentes finos para metais ferrosos e uma lâmina grossa para metais não ferrosos.
- ◆ Sempre que cortar folhas metálicas finas, encaixe um bocado de madeira partida em ambos os lados da peça de trabalho e serre por entre esta sanduíche.
- ◆ Espalhe uma camada fina de óleo ao longo da linha de corte.

#### Corte de ramos

Podem ser cortados ramos até 25 mm de diâmetro com esta ferramenta.



**Advertência!** Não utilize a ferramenta enquanto estiver em cima de uma árvore, numa escada ou em qualquer superfície instável. Tenha em atenção à queda dos ramos.

- ◆ Corte de cima para baixo e longe do corpo.
- ◆ Efectue o corte perto do ramo ou tronco principal.

## Acessórios

O desempenho da sua ferramenta depende dos acessórios utilizados. Os acessórios da Black & Decker e Piranha são fabricados de acordo com os mais altos padrões de qualidade e são concebidos para melhorar o desempenho da sua ferramenta. Ao utilizar estes acessórios, poderá tirar um maior partido da sua ferramenta.

## Manutenção

Esta ferramenta foi desenvolvida para funcionar por um longo período, com um mínimo de manutenção. O funcionamento contínuo e satisfatório depende da limpeza regular e cuidado adequado da ferramenta.

## Protecção do meio ambiente



A Black & Decker oferece facilidades para a reciclagem de produtos Black & Decker uma vez que os mesmos tenham alcançado o final de suas vidas úteis. Este serviço é fornecido sem encargos. Para utilizá-lo, devolva o seu produto a qualquer agente de reparação autorizado, que se encarregará de recolher o equipamento em nosso nome.

Para verificar a localização do agente de reparação mais próximo de si, contacte o escritório local da Black & Decker no endereço indicado neste manual. Se preferir, consulte a lista de agentes autorizados da Black & Decker e os dados completos dos nossos serviços de atendimento pós-venda na Internet no endereço: [www.2helpU.com](http://www.2helpU.com).

## Dados técnicos

KS990E	
Voltagem	$V_{AC}$ 230
Potência de entrada	W 270
Número de movimentos	$\text{min}^{-1}$ 1,700 - 3,500

Profundidade de corte máxima	mm
Madeira	30
Aço	3
Alumínio	4
Tubo de plástico	$\varnothing$ 50
Poda	$\varnothing$ 25

Nota: Este manual do utilizador também inclui os números de catálogo com um sufixo de letras. Consulte a caixa para mais detalhes sobre o produto.

## Declaração de conformidade

A Black & Decker declara que estas ferramentas foram concebidas em conformidade com:  
98/37/CEE, 89/336/CEE, 73/23/CEE, EN 50144, EN 55014,  
EN 61000

$L_{pA}$  (pressão sonora): 87 dB(A),  $L_{WA}$  (potência sonora) 100 dB(A),  
vibração 3 m/s<sup>2</sup>

Kevin Hewitt  
Engenheiro Responsável  
Spennymoor, County Durham DL16 6JG,  
United Kingdom

## Garantia

A Black & Decker confia na qualidade de seus produtos e oferece um programa de garantia excelente. Esta declaração de garantia soma-se aos seus direitos legais e não os prejudica em nenhum aspecto. A garantia será válida nos territórios dos Estados Membros da União Europeia e na Área de Livre Comércio da Europa.

Caso algum produto da Black & Decker apresente avarias devido a defeitos de material, mão-de-obra ou ausência de conformidade no prazo de 24 meses a partir da data de compra, a Black & Decker garantirá a substituição das peças defeituosas, a reparação dos produtos que foram submetidos a uso adequado e remoção ou substituição dos mesmos para assegurar o mínimo de inconvenientes ao cliente a menos que:

- ◆ O produto tenha sido utilizado para fins comerciais, profissionais ou aluguer;
- ◆ O produto tenha sido submetido a uso incorrecto ou descuido;
- ◆ O produto tenha sofrido danos causados por objectos estranhos, substâncias ou acidentes;
- ◆ Tenha um histórico de reparações efectuadas por terceiros que não sejam os agentes autorizados ou profissionais de manutenção da Black & Decker.

Para activar a garantia, será necessário enviar a prova de compra ao revendedor ou agente de reparação autorizado. Para verificar a localização do agente de reparação mais próximo de si contacte o escritório local da Black & Decker no endereço indicado neste manual. Se preferir, consulte a lista de agentes autorizados da Black & Decker e os dados completos dos nossos serviços de atendimento pós-venda na Internet no endereço: [www.2helpU.com](http://www.2helpU.com).

## Användningsområde

Din Black & Decker-såg är avsedd för sågning i trä, plast, keramiska material och metallplåt. Verktuget är endast avsett för bruk i hemmet.

## Säkerhetsinstruktioner

- ◆ **Varning!** När man använder elverktyg är det viktigt att man bl.a. följer nedanstående säkerhetsanvisningar för att minska risken för brand, elektriska stötar, personskador och materialskador.
- ◆ Spara bruksanvisningen lättillgängligt.
- ◆ Ta ut kontakten ur vägguttaget före installationer, service eller underhåll.

### Håll arbetsområdet i ordning

Nedskräpade ytor och arbetsbänkar inbjuder till skador.

### Tänk på arbetsmiljöns inverkan

Utsätt inte verktuget för regn. Använd inte verktuget på fuktiga eller våta platser. Ha bra belysning över arbetsytan.

Använd inte verktuget där det finns risk för eldsvåda eller explosion, t.ex. i närheten av lättantändliga vätskor eller gaser.

### Utom räckhåll för barn

Tillåt inte barn, besökande eller djur att komma i närheten av arbetsplatsen eller att röra vid verktuget eller sladden.

### Klä dig rätt

Bär inte löst hängande kläder eller smycken. De kan fastna i rörliga delar. Gummihandskar och halkfria skor rekommenderas vid utomhusarbeten. Använd härnät om du har långt hår.

### Skyddskläder

Använd alltid skyddsglasögon. Använd ansiktsmask om arbetet förorsakar damm eller partiklar i luften. Använd hörselskydd.

### Eliminera risken för elektriska stötar

Undvik kroppskontakt med jordade ytor (t.ex. rör, värmelement, vattenkokare och kylskåp). Elsäkerheten kan förbättras ytterligare genom användning av en jordfelsbrytare med hög känslighet (30 mA/30 mS).

### Sträck dig inte för mycket

Se till att du alltid har säkert fotfäste och balans.

### Var uppmärksam

Titta på det du gör. Använd sunt förnuft. Använd inte verktuget när du är trött.

### Sätt fast arbetsstycket

Använd skruvvingar eller ett skruvstycke för att hålla fast arbetsstycket. Det är säkrare än att använda handen och du får bägge händerna fria för arbetet.

### Anslut dammsugningsutrustning

Om möjligheter finns för anslutning av utrustning för dammsugning och dammuppsamling ska sådan utrustning anslutas och användas på korrekt sätt. OBS! Anslut endast grovsugare.

## Tag bort nycklar

Kontrollera att nycklar och justerverktyg har tagits bort från verktuget innan det startas.

## Förlängningssladdar

Kontrollera förlängningssladden innan den används. Byt ut den om det behövs. Om verktuget används utomhus ska bara förlängningssladdar som är avsedda för utomhusbruk användas. Förlängningssladd upp till 30 meter kan användas utan att effekten avtar.

## Använd rätt verktyg

Använd inte verktyg för ändamål de inte är avsedda för. Tvinga inte verktuget att göra arbeten som är avsedda för kraftigare verktyg. Använd endast tillbehör och tillsatser som är rekommenderade i bruksanvisningen och katalogerna. Överbelasta inte verktuget. Använd till exempel inte cirkelsågar för att såga grenar eller ved.

**Varning!** Användning av annat verktyg eller tillbehör kan innebära risk för personskada.

## Kontrollera verktuget för skador

Kontrollera verktuget och sladden för skador innan du använder verktuget. Kontrollera att de rörliga delarna inte har fastnat eller är felmonterade. Kontrollera även att övriga delar och skydd inte är skadade och att det inte föreligger några andra fel som kan påverka verktugets funktion. Kontrollera att verktuget fungerar riktigt och kan utföra de avsedda funktionerna. Använd inte verktuget om fel uppstått på någon av dess delar. Använd inte verktuget om det inte kan kopplas till och från med strömbrytaren. Om fel uppstår skall delarna repareras eller bytas ut av en auktoriserad Black & Decker serviceverkstad. Försök aldrig reparera verktuget själv.

## Dra ur kontakten

Tag ur kontakten när verktuget inte är i bruk samt före byte av någon del av verktuget, tillbehör eller verktygsfästen eller innan serviceåtgärder utförs.

## Undvik oavsiktlig start

Bär aldrig verktuget med ett finger på strömbrytaren. Kontrollera att verktuget är avstängt innan du sätter i kontakten.

## Misshandla inte sladden

Bär aldrig verktuget i sladden och använd inte sladden för att dra ut kontakten. Utsätt inte sladden för värmekällor, olja eller skarpa kanter.

## Förvara verktyg säkert

När verktuget inte används ska det förvaras på ett torrt ställe, som antingen är låst eller högt beläget så att barn inte kan komma åt det.

## Sköt verktuget med omsorg

Håll verktuget rent och använd skarpa tillbehör för bättre prestanda och säkrare drift. Följ instruktionerna beträffande skötsel och byte av tillbehör. Håll handtagen och strömbrytare torra, rena och fria från olja och fett.

## Reparationer

Detta verktyg uppfyller gällande säkerhetskrav.

Reparationer ska utföras av en auktoriserad Black & Decker serviceverkstad som använder originaldelar, annars kan användaren utsättas för stor fara.

### Elektrisk säkerhet



Eftersom verktyget är dubbelisolerat behövs ingen jordledare. Kontrollera alltid att spänningen på nätet överensstämmer med den spänning som finns angiven på märkplåten.

### Ytterligare säkerhetsinstruktioner för handsågar

- ◆ Använd alltid ett sågblad som passar arbetsstyckets material samt snittypp.
- ◆ Använd endast sågblad i god kondition.
- ◆ När du stänger av maskinen skall du vänta tills sågbladet har stannat helt innan du lägger ifrån dig verktyget.
- ◆ Håll händerna på avstånd från sågbladet när maskinen är i drift.
- ◆ Använd skruvtving eller skruvstycke för fastspänning av arbetsstycket när detta är möjligt.
- ◆ Använd inte verktyget när du är uppe i ett träd, på en stege eller något annat instabilt underlag.
- ◆ När du kapar grenar var klar över grenens fallriktning.



Ha hörselskydd på när du använder det här verktyget.

### Detaljbeskrivning

Verktyget har en del eller samtliga av nedanstående funktioner.

1. Strömbrytare
2. Låsknapp
3. Hastighetsratt
4. Hållare för sågblad
5. Spärknapp för byte av sågblad

Dessutom är det här verktyget försett med några av följande tillbehör (fig. A):

Tillbehör	Rekommenderad användning	Sågbladets riktning
8. 24 tpi pendelklinga	Kapning av metall	Bakåtvända sågtänder
9. 6 tpi svängda sågtänder	Snabbsågning i trä och plast	Bakåtvända sågtänder
10. 6 tpi raka sågtänder	Torra väggar (gipsskivor)	Bakåtvända sågtänder
11. Grundinställt pendelblad	Beskärning	Bakåtvända sågtänder
12. Cirkelsågning/kantstyrning		
13. 18 tpi vågiga, cirkelfrästa tänder	Kapning av metall	Framåtvända sågtänder
14. 6 tpi frästa tänder	Snabbsågning av trä	Framåtvända sågtänder
15. 10 tpi frästa tänder	Såga i plast	Framåtvända sågtänder
16. 10 tpi rundfrästa tänder	Hålsågning	Framåtvända sågtänder

Obs! tpi= sågtänder per tum

6. Sågsko
7. Låsknapp för sågskon

### Montering

Varning! Innan du utför något av följande moment måste du försäkra dig om att verktyget har stängts av, att kontakten dragits ur och att sågbladet har stannat.

#### Montering av sågblad (fig. B)

- ◆ Håll sågbladet säkert. Om sågbladet har ett eggskydd, behåll det på medan bladet monteras.
- ◆ Tryck in knappen för bladbyte (5).
- ◆ Tryck in sågbladets fäste i hållaren (4) så långt som möjligt.
- ◆ Släpp knappen för bladbyte.
- ◆ Ta bort ev. eggskydd.

Obs! Verktyget är utformat så att sågbladen kan monteras med sågtänderna framåt- eller bakåtvända.

#### Hur sågskon sätts i och tas bort (fig. C)

Sågskon kan tas av så att styrningen för hål- eller cirkelsågning kan monteras, eller för rengöring.

- ◆ Håll verktyget som på bilden.
- ◆ Tryck in låsknappen (7) och dra av sågskon (6) från verktyget.
- ◆ Släpp låsknappen.

Montera sågskon:

- ◆ Tryck in låsknappen och för in sågskon i spåren.
- ◆ Släpp låsknappen och kontrollera att sågskon sitter ordentligt fast på verktyget.

#### Montering av anhåll för cirkelsågning/kantstyrning (fig. B, C, D & E)

- ◆ Ta bort sågbladet från hållaren (4).

**Varning!** När du sågar i en vägg med gipsskivor, måste du kontrollera var eventuella elledningar och vattenledningsrör finns.

- ◆ Ta av sågskon (6).
- ◆ Montera anhållet (17) på samma sätt som den vanliga sågskon.

Obs 1: Sidoanhållet (18) kan monteras på två sätt:

- ◆ Montera sidoanhållet med sidorna uppåt för cirkelsågning,

- ◆ Montera sidoanhållet med sidorna neråt för klyvning,

Obs 2: Styrningen (19) kan monteras på båda sidor av sågskon (fig. E).

- ◆ Ta ut skruven (20).
- ◆ Vrid förlängaren 180° och montera om den på andra sidan av plattan.
- ◆ Fäst förlängaren med skruven i det andra hålet (21).

## Användning

### Ställa in såghastigheten (fig. F)

- ◆ Ställ kontrollknappen (3) på önskad hastighet (1 = långsamt, 6 = snabbt).
- ◆ Använd höga hastigheter för trä, mellanhastigheter för aluminium, kakel och plast och låga hastigheter för andra metaller än aluminium.

Obs! Efter en längre tids arbete på låg hastighet, kör sågen på hög hastighet i 3 min. för att påskynda nerkyllningen.

### Koppling till och från (fig. G)

- ◆ Starta verktyget genom att hålla låsknappen (2) intryckt och trycka på strömbrytaren (1).
- ◆ Släpp strömbrytaren för att stänga av verktyget.

### Cirkelsågning (fig. D & H)

Cirkelstyrningen kan användas för att såga cirkelmönster.

- ◆ Montera cirkelstyrningen för cirkelsågning.
- ◆ Styrarmen (19) är märkt så att du kan ställa in sidoanhållet (18) på radien för den cirkel som ska sågas.
- ◆ Lossa på knappen (22) och dra sidoanhållet över styrarmen till önskat läge.
- ◆ Drag åt knappen.
- ◆ Borra ett litet hål mitt i cirkeln, som ska sågas, för spetsen på pivåknappen.
- ◆ Borra ett andra hål för sågbladet eller såga genom arbetsstycket från kanten och inåt för att få sågbladet i läge.
- ◆ Såga hela cirkeln i moturs riktning. Obs! Vänsterhända personer bör såga i medurs riktning.

### Använda kantstyrningen (fig. D & I)

Kantstyrningen kan användas för att hålla avståndet lika under klyvningen.

- ◆ Montera kantstyrningen för klyvning.
- ◆ Lossa på knappen (22) och dra sidoanhållet (18) över styrarmen (19) till önskat läge.
- ◆ Drag åt knappen.

- ◆ Håll fast sidoanhållet mot arbetsstyckets raka kant medan du sågar.

## Råd för bästa resultat

### Sågning i laminat

När sågbladet skär uppåt, kan skiktet närmast sågskon splittras vid snittkanten.

- ◆ Använd ett fintandat sågblad.
- ◆ Såga från arbetsstyckets baksida.
- ◆ För att undvika splittring av arbetsstycket kan man klämma fast en träbit eller dyliskt på båda sidor av arbetsstycket och såga genom hela detta "sandwich-arrangemang".

### Sågning i metall

- ◆ Kom ihåg att det tar mycket längre tid att såga metall än trä.
- ◆ Använd ett sågblad som är lämpligt för metallsågning. Använd ett fintandat sågblad för järnhaltiga metaller och ett grövre sågblad för andra metaller.
- ◆ När du sågar i tunn plåt, kan du spänna fast en träbit på plåtens baksida och sedan såga igenom "sandwichen".
- ◆ Smörj ett tunt lager olja längs såglinjen.

### Kapa grenar.

Verktyget kan användas för kapning av grenar upp till 25 mm diameter.

Varning! Använd inte verktyget när du är uppe i ett träd, på en stege eller något annat instabilt underlag. Håll reda på grenens fallriktning.

- ◆ Skär neråt och bort från dig själv.
- ◆ Lägg snittet nära den större grenen eller trädstammen.

## Tillbehör

Verktygets användningsområde beror på vilket tillbehör du väljer. Black & Decker- och Piranha-tillbehören är av hög kvalitet. Genom att använda dessa tillbehör kan du få ut mesta möjliga av verktyget.

## Skötsel

Ditt verktyg har tillverkats för att fungera under lång tid med ett minimum av underhåll. Med rätt underhåll och regelbunden rengöring behåller verktyget sin prestanda.

## Miljö



När ditt verktyg är utslitet, skydda naturen genom att inte slänga det tillsammans med vanligt avfall. Lämna det till de uppsamlingsställen som finns i din kommun eller där du köpt verktyget.

**Tekniska data**

<b>KS990E</b>	
Spänning	$V_{AC}$ 230
Ineffekt	W 270
Antal sågskär.	$\text{min}^{-1}$ 1,700 - 3,500

<b>Max. snittdjup</b>	<b>mm</b>
Trä	30
Stål	3
Aluminium	4
Plaströr	$\emptyset$ 50
Beskärning	$\emptyset$ 25

Obs! Den här bruksanvisningen gäller också artikelnummer med bokstavssuffix. Information om produkten finns på kartongen.

**CE-försäkran om överensstämmelse**

Black & Decker förklarar att dessa verktyg är konstruerade i överensstämmelse med:

98/37/EEG, 89/336/EEG, 73/23/EEG, EN 50144, EN 55014, EN 61000

$L_{pA}$  (ljudtryck): 87 dB(A),  $L_{WA}$  (ljudeffekt) 100 dB(A), vägt geometrisk medelvärde av vibrationsfrekvensen 3  $\text{m/s}^2$



Kevin Hewitt  
Director of Consumer Engineering  
Spennymoor, County Durham DL16 6JG,  
United Kingdom

Garantin gäller inte för fel som beror på:

- ◆ normalt slitage
- ◆ felaktig användning eller skötsel
- ◆ att produkten skadats av främmande föremål, ämnen eller genom olyckshändelse

Garantin gäller inte om reparation har utförts av någon annan än en auktoriserad Black & Decker verkstad.

För att utnyttja garantin skall produkten och inköpskvittot lämnas till återförsäljaren eller till en auktoriserad verkstad senast 2 månader efter det att felet har upptäckts. För information om närmaste auktoriserad verkstad; kontakta det lokala Black & Decker kontoret på den adress som är angiven i bruksanvisningen. En lista på alla auktoriserade verkstäder samt servicevillkor finns även tillgängligt på Internet, adress: [www.2helpU.com](http://www.2helpU.com).

**Reservdelar / reparationer**

Reservdelar finns att köpa hos auktoriserade Black & Decker verkstäder, som även ger kostnadsförslag och reparerar våra produkter.

Förteckning över våra auktoriserade verkstäder finns på Internet, vår hemsida [www.blackdecker.se](http://www.blackdecker.se) samt [www.2helpU.com](http://www.2helpU.com).

**Garanti**

Black & Decker garanterar att produkten är fri från material- och/eller fabriktionsfel vid leverans till kund. Garantin är i tillägg till konsumentens lagliga rättigheter och påverkar inte dessa. Garantin gäller inom medlemsstaterna i Europeiska Unionen och i det Europeiska Frihandelsområdet.

Om en Black & Decker produkt går sönder på grund av material- och/eller fabriktionsfel eller brister i överensstämmelse med specifikationen, inom 24 månader från köpet, åtar sig Black & Decker att reparera eller byta ut produkten med minsta besvär för kunden.

## Bruksområde

Sagen fra Black & Decker er utformet for saging av tre, plast, keramikk og metallplater. Verktøyet er kun beregnet på bruk i hjemmet.

## Sikkerhetsinstruksjoner

- ◆ **Advarsel!** Ved bruk av elektroverktøy, må du alltid følge en del grunnleggende sikkerhetsregler, inkludert følgende, for å redusere faren for brann, elektrisk støt, personskade og materialskade.
- ◆ Ta deg tid til å lese nøye gjennom bruksanvisningen før du begynner å bruke verktøyet.
- ◆ Oppbevar bruksanvisningen på et lett tilgjengelig sted.
- ◆ Trekk støpslet ut av kontakten før du utfører justeringer, service eller vedlikehold.

### Hold arbeidsområdet rent og ryddig

En uryddig arbeidsplass innbyr til skader.

### Tenk på arbeidsmiljøets innvirkning

Utsett ikke verktøyet for regn. Bruk ikke verktøyet under våte eller fuktige forhold. Pass på at arbeidsområdet er godt opplyst. Bruk ikke verktøyet hvor det er fare for forårsaking av brann eller en eksplosjon, f. eks. i nærheten av brannfarlige væsker eller gasser.

### Hold barn unna

Ikke la barn, besøkende eller dyr komme i nærheten av arbeidsområdet eller berøre verktøyet eller strømkabelen.

### Kle deg riktig

Ha ikke på deg løstsittende klær eller smykker. De kan sette seg fast i de bevegelige delene. Vi anbefaler gummihansker og sko som ikke glir når du arbeider utendørs. Bruk hårnett hvis du har langt hår.

### Personlig vern

Bruk vernebriller. Bruk en ansikts- eller støvmasker når operasjonene kan forårsake støv eller flyvende partikler. Bruk ørevern.

### Vern mot elektrisk støt

Unngå kroppskontakt med jordede overflater (f. eks. rør, radiatorer, komfyrer og kjøleskap). Strømsikkerheten kan forbedres ytterligere ved bruk av jordfeilbryter med høy følsomhet (30 mA/30 mS).

### Strekk deg ikke for langt

Pass på at du alltid har sikkert fotfeste og balanse.

### Vær oppmerksom

Se på det du gjør. Bruk sunn fornuft. Bruk ikke maskinen når du er trett.

### Sikre arbeidsstykket

Bruk tvinger eller skrustikker til å feste arbeidsstykket med. Dette er sikrere enn å bruke hånden, og du får begge hendene fri til å styre verktøyet.

### Kople til støvutsugstuyr

Hvis det følger med utstyr for tilkoping av støvutsug og støvoppsamling, må du sørge for at dette koples til og brukes riktig. Obs! Benytt kun grovsugere!

## Fjern nøkler

Gjør det til vane å sjekke om nøkler og justeringsverktøy er fjernet før verktøyet startes.

## Skjøteledninger

Før bruk må du kontrollere skjøteledningen og bytte den ut hvis den er skadet. Når du bruker verktøyet utendørs, må du kun bruke skjøteledninger beregnet for utendørs bruk. Skjøteledning på opptil 30 m kan brukes uten effekttap.

## Bruk riktig verktøy

Bruk ikke verktøyet til formål det ikke er ment for. Tving ikke en maskin til å gjøre arbeid som krever kraftigere verktøy. Bruk bare tilbehør og utstyr som anbefales i bruksanvisningen og i katalogene. Overbelast ikke verktøyet. For eksempel skal sirkelsager ikke brukes til å sage grener eller ved.

**Advarsel!** Bruk av annet verktøy eller tilbehør kan medføre en mulig risiko for personskade.

## Sjekk verktøyet for skader

Kontroller verktøyet og strømledningen grundig for skade før bruk. Se etter feiljusteringer, om deler har satt seg fast eller har gått i stykker, skadede deksler og brytere eller andre forhold som kan påvirke bruken av verktøyet. Kontroller at verktøyet fungerer som det skal og utfører beregnet funksjon. Bruk aldri verktøyet hvis noen av delene er skadet. Ikke bruk verktøyet hvis det ikke er mulig å slå det på og av med strømbryteren. Hvis noen av delene er skadet så få de reparert eller byttet ut av et autorisert Black & Decker serviceverksted. Prøv aldri å reparere selv.

## Trekk ut støpslet

Trekk ut støpslet når verktøyet ikke er i bruk, før du bytter noen av delene på verktøyet, tilbehør eller tilslutning og før vedlikeholdelse.

## Unngå utilsiktet start

Bær aldri verktøyet med fingeren på strømbryteren. Pass på at verktøyet er slått av når du setter i støpslet.

## Ikke mislighold ledningen

Ikke bær verktøyet etter ledningen eller trekk i ledningen når du skal ta ut støpslet. Utsett ikke ledningen for varme, olje, eller skarpe kanter.

## Oppbevar verktøyet på et trygt sted

Når verktøyet ikke er i bruk, bør det oppbevares på et tørt sted som er låst eller høyt oppe, utenfor barns rekkevidde.

## Vær nøye med vedlikeholdet

Hold verktøyet rent og bruk skarpe tilbehør for bedre prestasjon og sikrere drift. Følg forskriftene når det gjelder vedlikehold og skifte av tilbehør. Hold håndtakene og brytere tørre, rene og fri for olje og fett.

## Reparasjoner

Dette verktøyet overholder relevante sikkerhetskrav. Reparasjoner må bare utføres av autoriserte Black & Decker serviceverksteder som benytter originale reservedeler, ellers kan det være farlig å bruke utstyret.

## Elektrisk sikkerhet



Dette verktøyet er dobbeltisolert. Jordet ledning er derfor ikke nødvendig. Kontroller at nettspenningen er i overensstemmelse med spenningen på typeskiltet.

## Ekstra sikkerhetsinstruksjoner for håndholdte sager

- ◆ Bruk alltid det bladet som er beregnet på arbeidsmaterialet og på den typen kutt som skal utføres.
- ◆ Benytt bare sagblader i perfekt stand.
- ◆ Slå alltid verktøyet av og vent til bladene har stoppet helt før du legger det fra deg.
- ◆ Hold hendene på avstand fra sagbladet mens du arbeider.
- ◆ Benytt klemmer eller skrustikke når dette er mulig.
- ◆ Ikke bruk verktøyet hvis du står i et tre, på en stige eller på andre ustabile underlag.
- ◆ Hvis du sager grener, pass på grenens fallretning.



Du bør bruke hørselsvern når du bruker dette verktøyet.

## Funksjoner

Dette verktøyet har noen av eller alle følgende funksjoner:

1. Strømbryter
2. Låseknapp
3. Hastighetskontroll
4. Sagbladholder
5. Sperreknapp for bytte av sagblad
6. Sagsko
7. Låseknapp for sagskon

## Montering

**Advarsel!** Før du forsøker noe av følgende, må du passe på at verktøyet er slått av og koplet fra strømtilførselen, og at sagbladet har stoppet.

### Montere sagbladet (fig. B)

- ◆ Hold sagbladet sikkert. Hvis sagbladet har et tannvern, lar du det stå på mens du fester bladet.
- ◆ Trykk inn sperreknappen for bytte av sagblad (5).
- ◆ Sett skafet på sagbladet så langt inn i sagbladholderen (4) det kommer.
- ◆ Slipp sperreknappen for bytte av sagblad.
- ◆ Ta av tannvernet, hvis et slikt er montert.

Merk: Dette verktøyet er utformet slik at sagblad enten kan monteres med fremovervendte sagtenner eller bakover.

### Fjerne og montere sagskoen (fig. C)

Sagskoen kan fjernes for rengjøring av verktøyet eller hvis du skal montere sirkel- og kantguiden.

- ◆ Hold verktøyet som vist.
- ◆ Trykk ned låseknappen for sagskoen (7), og skyv sagskoen (6) bort fra verktøyet.
- ◆ Slipp låseknappen for sagskoen.

Montere sagskoen:

- ◆ Trykk ned låseknappen for sagskoen, og skyv sagskoen inn i sporene.
- ◆ Slipp låseknappen for sagskoen, og pass på at sagskoen er skikkelig festet til verktøyet.

I tillegg har dette verktøyet noe eller alt av dette tilbehøret (fig. A):

### Tilbehør

8. 24 tpi pendelblad
9. 6 tpi kurvede tenner
10. 6 tpi rette tenner
11. Grunninnstilt pendelblad
12. Sirkelsag/kantguide
13. 18 tpi bølgete sirkelfreste tenner
14. 6 tpi freste tenner
15. 10 tpi freste tenner
16. 10 tpi rundfreste tenner

### Anbefalt bruk

Skjæring av metall  
Rask saging av tre og plast  
Vegger med gipsplater  
Beskjæring

Kapping av metall  
Rask saging av tre  
Sage i plast  
Hullsaging

### Sagbladretning

Bakovervendte sagtenner  
Bakovervendte sagtenner  
Bakovervendte sagtenner  
Bakovervendte sagtenner

Fremovervendte sagtenner  
Fremovervendte sagtenner  
Fremovervendte sagtenner  
Fremovervendte sagtenner

Merk: tpi = sagtenner per tomme

**Advarsel!** Når du bruker bladet for saging i gipsplater til vegger eller tak, må du først sjekke om det finnes skjulte ledninger eller rør i nærheten av området der du vil sage.

## Montere anholdet for sirkelsagen/kantguiden

### (fig. B, C, D & E)

- ◆ Ta sagbladet av sagbladholderen (4).
- ◆ Fjern sagskoen (6).
- ◆ Monter anholdet (17) på samme måte som den vanlige sagskoen.

Merk 1: Sideanholdet (18) kan monteres på to måter:

- ◆ Monter sideanholdet med sidene opp for sirkelsaging.
- ◆ Monter sideanholdet med sidene ned for kløyving.

Merk 2: Føringsarmen (19) kan monteres på begge sider av sagskoen (fig. E).

- ◆ Fjern skruen (20).
- ◆ Drei føringsarmen 180°, og monter den på nytt på den andre siden av sagskoen.
- ◆ Fest føringsarmen med skruen i det andre hullet (21).

## Bruk

### Stille inn sagehastigheten (fig. F)

- ◆ Still hastighetskontrollen (3) til ønsket hastighet (1 = lav hastighet, 6 = høy hastighet).
- ◆ Bruk en høy hastighet for tre, middels hastighet for aluminium, keramikk og plast og lav hastighet for andre metaller enn aluminium.

Merk: Når sagen har vært brukt ved lav hastighet over lengre perioder, må sagen kjøres ved høy hastighet i 3 minutter for å avkjøles.

### Slå maskinen på og av (fig. G)

- ◆ For å slå verktøyet på holder du låseknappen (2) nede og trykker på strømbryteren (1).
- ◆ Slipp strømbryteren for å slå verktøyet av.

### Sirkelsaging (fig. D & H)

Sirkelguiden kan brukes ved saging av sirkelmønstre.

- ◆ Monter sirkelguiden for sirkelsaging.
- ◆ Føringsarmen (19) er merket, slik at du kan stille sideanholdet (18) til radiusen til sirkelen som skal sages.
- ◆ Løsne knappen (22) og skyv sideanholdet over føringsarmen til ønsket posisjon.
- ◆ Stram knappen.
- ◆ Bor et lite hull til punktet til dreiehjulet midt i sirkelen som skal sages ut.
- ◆ Bor et annet hull der sagbladet skal plasseres, eller sag inn fra kanten av arbeidsemnet for å få sagbladet i posisjon.
- ◆ Sag ut sirkelen mot klokken. Merk: Venstrehendte brukere bør sage med klokken.

### Bruke kantguiden (fig D & I)

Kantguiden kan brukes for å opprettholde en jevn kutteavstand ved kløyving.

- ◆ Monter kantguiden for kløyving.
- ◆ Løsne knappen (22), og skyv sideanholdet (18) over føringsarmen (19) til ønsket posisjon.
- ◆ Stram knappen.
- ◆ Hold sideanholdet fast ned mot linjalen til arbeidsemnet under saging.

## Råd for optimalt resultat

### Sage laminater

Fori sagbladet sager ved bevegelse oppover, kan overflaten oppflises nærmest inntil skoplaten.

- ◆ Bruk et fintannet sagblad.
- ◆ Sag fra baksiden av arbeidsemnet.
- ◆ Du kan redusere oppflisingen ved å klemme fast en planke eller fiberplate på begge sider av arbeidsemnet, og sage gjennom alle delene samtidig.

### Sage i metall

- ◆ Husk at det tar mye lenger tid å sage i metall enn i tre.
- ◆ Bruk et sagblad som er egnet for saging i metall. Bruk et fintannet sagblad til jernholdige metaller, og et grovere sagblad til ikke-jernholdige metaller.
- ◆ Klem fast en planke på baksiden av arbeidsemnet når du skal sage tynne metallplater, og sag gjennom begge deler samtidig.
- ◆ Legg en oljefilm langs beregnet sagelinje.

### Sage grener

Du kan sage av grener med diameter opptil 25 mm med dette verktøyet.

Advarsel! Ikke bruk verktøyet mens du står i et tre, på en stige eller på andre ustabile overflater. Husk å tenke på hvor grenene kommer til å falle.

- ◆ Skjær nedover og bort fra kroppen din.
- ◆ Skjær tett inntil hovedgrenen eller trestammen.

## Tilbehør

Verktøyet bruksområde er avhengig av hvilket tilbehør du velger. Tilbehør fra Black & Decker og Piranha er utformet i henhold til høye kvalitetsstandarder og er utformet for å gi optimal ytelse ved bruk sammen med ditt verktøy. Når du bruker dette tilbehøret, får du optimal ytelse fra ditt verktøy.

## Vedlikehold

Ditt verktøy har blitt utformet for å være i drift over en lang periode med et minimum av vedlikehold. Med riktig vedlikehold og regelmessig rengjøring beholder verktøyet ytelsen.



## Miljø



Når verktøyet ditt er utslitt, beskytt naturen ved ikke å kaste det sammen med vanlig avfall. Lever det til en oppsamlingsplass som finnes i din kommune eller der hvor du kjøpte verktøyet.

### Tekniske data

KS990E	
Spenning	$V_{AC}$ 230
Inn-effekt	$W$ 270
Antall anslag	$\text{min}^{-1}$ 1,700 - 3,500

Maks. sagedybde	mm
Tre	30
Stål	3
Aluminium	4
Plastrør	Ø 50
Beskjæring	Ø 25

Merk: Denne bruksanvisningen dekker også katalognumre med bokstavsuffiks. Se esken for mer informasjon om ditt produkt.

### CE-sikkerhetserklæring

Black & Decker erklærer at disse verktøyer er konstruert i henhold til:

98/37/EØF, 89/336/EØF, 73/23/EØF, EN 50144, EN 55014, EN 61000

$L_{PA}$  (lydnivå): 87 dB(A),  $L_{WA}$  (akustisk effekt) 100 dB(A), veid geometrisk middelverdi av vibrasjonsfrekvensen 3 m/s<sup>2</sup>

Kevin Hewitt  
Director of Consumer Engineering  
Spennymoor, County Durham DL16 6JG,  
United Kingdom

### Reservdeler / reparasjoner

Reservdeler kan kjøpes hos autoriserte Black & Decker serviceverksteder, som også gir kostnadsoverslag og reparerer våre produkter.

Oversikt over våre autoriserte serviceverksteder finnes på Internet, vår hjemmeside [www.blackdecker.no](http://www.blackdecker.no) samt [www.2helpU.com](http://www.2helpU.com).

### Garanti

Black & Decker garanterer at produktet ikke har material- og/eller fabrikkasjonsfeil ved levering til kunde. Garantien er i tillegg til kundens lovlige rettigheter og påvirker ikke disse. Garantien gjelder innen medlemsstatene i den Europeiske Unionen og i det Europeiske Frihandelsområdet.

Hvis et Black & Decker produkt går i stykker på grunn av material- og/eller fabrikkasjonsfeil eller har mangler i forhold til spesifikasjonene, innen 24 måneder fra kjøpet, påtar Black & Decker seg å reparere eller bytte ut produktet med minst mulig vanskelighet for kunden.

Garantien gjelder ikke for feil som kommer av:

- normal slittasje
- feilaktig bruk eller vedlikehold (mislighold)
- at produktet har blitt skadet av fremmede gjenstander, emner eller ved et uhell

Det gjøres oppmerksom på at produktet ikke er beregnet på industriell/profesjonell/yrkesmessig bruk, men til hus- og hjemmbruk.

Garantien gjelder ikke om reparasjoner har blitt utført av noen andre enn et autorisert Black & Decker serviceverksted.

For å ta garantien i bruk skal produktet og kjøpekvitting leveres til forhandleren eller til et autorisert serviceverksted senest 2 måneder etter at feilen har blitt oppdaget. For informasjon om nærmeste autoriserte serviceverksted; kontakt det lokale Black & Decker kontoret på den adressen som er angitt i bruksanvisningen. En oversikt over alle autoriserte serviceverksteder samt servicevilkår finnes også tilgjengelig på Internet, adresse: [www.2helpU.com](http://www.2helpU.com).

## Anvendelsesområde

Din Black & Decker sav er designet til savning i træ, plastik, keramik og plademetal. Dette værktøj er kun beregnet til privat brug.

## Sikkerhedsinstruktioner

- ◆ **Advarsel!** Ved brug af elværktøj skal de grundlæggende sikkerhedsforanstaltninger altid følges, således at risikoen for brand, elektrisk stød, person- og materialeskader mindskes.
- ◆ Læs denne brugsanvisning igennem, inden værktøjet tages i brug.
- ◆ Opbevar brugsanvisningen let tilgængeligt.
- ◆ Tag altid stikket ud af kontakten, før der foretages justering, service eller vedligeholdelse.

### Hold arbejdsområdet i orden

Risikoen for uheld er mindre hvis man holder orden omkring arbejdsområdet.

### Tænk på arbejdsmiljøets indflydelse

Udsæt ikke værktøjet for regn. Anvend ikke værktøjet på fugtige eller våde pladser. Sørg for en god belysning over arbejdsområdet. Anvend ikke værktøjet hvor der eksisterer risiko for at brand kan opstå eller eksplosioner forekomme, som følge af brug af værktøjet. F. eks. aldrig i nærheden af let antændelige væsker eller gasser.

### Hold børnene på afstand

Børn, besøgende eller dyr må ikke nærme sig arbejdsområdet eller røre ved værktøjet eller netkablet.

### Klæd dig rigtigt på

Bær ikke løst hængende tøj eller smykker. De kan sidde fast i bevægelige dele. Gummihandsker og skridsikre sko anbefales ved udendørs arbejde. Brug hånet, hvis du har langt hår.

### Personlig beskyttelse

Brug beskyttelsesbriller. Brug ansigts- eller støvmaske, når brug af værktøjet kan medføre støv eller flyvende partikler. Der bør bruges høreværn.

### Beskyttelse mod elektrisk stød

Undgå kropskontakt med jordede emner (f.eks. rør, radiatorer, komfurer og køleskabe). Den elektriske sikkerhed kan forbedres yderligere ved brug af en højfølsom (30 mA / 30 mS) fejlstrømsafbryder (RCD).

### Stræk dig ikke for meget

Sørg for, at du altid har sikkert fodfæste og balance.

### Vær opmærksom

Se på det, du gør. Brug din sunde fornuft. Brug ikke værktøjet, når du er trætt.

### Sæt arbejdsområdet fast

Brug skruetvinger eller skruestik til at spænde arbejdsområdet fast. Det er sikrere end at bruge hånden, og du får begge hænder fri til arbejdet.

## Tilslut støvudsugningsudstyret

Hvis der findes enheder til tilslutningsfunktionerne støvudsugning og støvopsamling, skal man sørge for, at disse tilsluttes og bruges korrekt. OBS! Tilslut kun grovstøvsuger.

### Fjern nøglerne

Kontrollér at nøgler og Justerværktøj er fjernet fra værktøjet, inden det startes.

### Forlængerledningen

Før brugen skal forlængerledningen efterses og udskiftes, hvis det er skadet. Ved brug af værktøjet udendørs må man kun benytte forlængerledningen, der er beregnet til udendørs brug. Der kan bruges op til 30 m forlængerledning uden at styrken forringes.

### Brug det rigtige værktøj

Brugen af værktøjet er beskrevet i denne brugsanvisning. Tving ikke elværktøj til at udføre arbejde, som er beregnet til kraftigere værktøj. Brug kun tilbehør og dele, der er anbefalet i brugsanvisningen og katalogerne. Værktøjet må ikke forceres. Brug ikke værktøjet til formål, som det ikke er beregnet til. Brug for eksempel ikke rundsave til at save trægrene eller brænde med.

**Advarsel!** Anvendelsen af andet tilbehør eller udførelse af opgaver med andet værktøj end det her anbefalede kan medføre risiko for personskader.

### Kontrollér værktøjet for skader

Kontrollér omhyggeligt værktøjet og ledningen for beskadigelser, før det tages i brug. Check de bevægelige dele for skæv indstilling og sammenbrændinger, kontrollér for brud på dele, skader på skærme og kontakter samt alt andet, der kan påvirke værktøjets funktion. Kontrollér, at værktøjet fungerer rigtigt og kan udføre det arbejde, det er beregnet til. Værktøjet må ikke benyttes, hvis en af delene er beskadiget eller defekt. Brug ikke værktøjet, hvis det ikke kan tændes og slukkes ved afbryderen. Skadede eller defekte dele skal repareres eller udskiftes af en autoriseret tekniker. Man må aldrig forsøge selv at reparere værktøjet.

### Afbryd værktøjet

Afbryd værktøjet når det er ude af brug og før udskiftning af enhver værktøjsdel, tilbehør eller andet udstyr.

### Undgå utilsigtet start af værktøjet

Bær ikke værktøjet med en finger på tænd/sluk knappen. Sørg for, at værktøjet er slukket, når ledningen tilsluttes strømmen.

### Vær forsigtig med ledningen

Man må aldrig bære værktøjet i ledningen eller tage det ud af stikkontakten ved at rive i ledningen. Ledningen skal holdes på afstand af varme, olie og skarpe kanter.

### Opbevar værktøjet sikkert, når det ikke bruges

Når værktøjet ikke er i brug, skal det opbevares på et tørt sted, aflåst eller anbragt højt udenfor børns rækkevidde.

### Vedligehold værktøjet omhyggeligt

Skærende værktøjer skal holdes skarpe og rene, for på denne måde at opnå et bedre og mere sikkert brug.

Følg vedligeholdelsesvejledningen samt vejledningen til udskiftning af tilbehør. Hold håndtag og knapper tørre, rene og fri for olie og fedt.

### Reparationer

Dette værktøj opfylder de relevante sikkerhedskrav. Reparationer må kun foretages af dertil kvalificerede personer, som bruger originale reservedele. I modsat fald kan der opstå betydelig fare for brugeren.

### Elektrisk sikkerhed



Værktøjet er dobbelt isoleret; derfor er jordledning ikke nødvendig. Kontrollér altid, at strømforsyningen svarer til spændingen på typeskiltet.

### Yderligere sikkerhedsanvisninger for håndholdte save

- ◆ Man skal altid benytte den klinge, som er egnet til arbejdsemnets materiale samt den opgave, man ønsker at udføre.
- ◆ Man må kun benytte klingerne, hvis de er i god stand.
- ◆ Man skal altid slukke værktøjet, og vente indtil klingen er ubevægelig, før man sætter værktøjet fra sig.
- ◆ Man skal holde hænderne langt væk fra klingens savens er i drift.
- ◆ Når det er muligt, skal man benytte klemmer eller en skruetvinge til fastspænding af arbejdsemnet.
- ◆ Brug ikke dette værktøj, når du står i et træ, på en stige eller på en anden ustabil overflade.
- ◆ Ved oversavning af grene skal du være opmærksom på, hvor grenen vil falde.



Der bør benyttes høreværn ved arbejde med dette værktøj.

Desuden leveres dette værktøj med noget af følgende tilbehør eller det hele (fig. A):

Tilbehør
8. 24 tpi pendulsavklinge
9. 6 tpi krumme tænder
10. 6 tpi lige tænder
11. Grundbehandlet sæt, pendulsavklinge
12. Rundskærer / kantguide
13. 18 tpi bølget, riflet klinge
14. 6 tpi sæt, riflet klinge
15. 10 tpi sæt, riflet klinge
16. 10 tpi deкупør, riflet sæt

Bemærk: tpi = tænder pr. tomme

## Funktioner

Dette værktøj har nogle af følgende funktioner eller dem alle:

1. Strømafbryder
2. Låseknop
3. Hastighedskontrolhjul
4. Savklingeholder
5. Knap til skift af savklinge
6. Savfod
7. Låseknop til savfoden

## Montering

Advarsel! Før man udfører nogen af nedenstående operationer, skal man sikre sig, at værktøjet er slukket og taget ud af stikkontakten, og at savklingen er standset.

### Montering af savklingen (fig. B)

- ◆ Fat forsigtigt om savklingen. Hvis savklingen er monteret med en tandbeskytter, skal denne sidde på, mens du monterer klingens.
- ◆ Tryk på skifteknappen til klingens (5).
- ◆ Sæt savklingens skaft så langt ind i savklingeholderen (4), som den kan komme.
- ◆ Slip skifteknappen.
- ◆ Fjern tandbeskytteren, hvis der er en sådan.

Bemærk: Værktøjet er konstrueret på en sådan måde, at savklingerne kan monteres med tænderne pegende enten fremad eller bagud.

### Isætning og fjernelse af savfoden (fig. C)

Savfoden kan tages af, når værktøjet skal renses, eller når rund- eller kantguiden skal monteres.

- ◆ Hold værktøjet som vist.

### Anbefalet anvendelse og brug

Skæring i metal  
Hurtig skæring af træ og plastik  
Tør væg (gipsplade)  
Grenbeskæring

Skæring i metal  
Hurtig skæring af træ  
Savning i plastik  
Dekupørsavning

### Savklingens retning

Tænderne peger bagud  
Tænderne peger bagud  
Tænderne peger bagud  
Tænderne peger bagud

Tænderne peger fremad  
Tænderne peger fremad  
Tænderne peger fremad  
Tænderne peger fremad

**Advarsel!** Ved brug af gipspladeklingen til savning af væg eller lofter skal man sikre sig, at der ikke befinder sig ledninger og rør i nærheden af saveområdet.

- ◆ Tryk på låseknappen til savfoden (7), og skub savfoden (6) væk fra værktøjet.

- ◆ Slip låseknappen.

Sådan monteres savfoden:

- ◆ Tryk på låseknappen til savfoden, og skub savfoden ind i rillerne.
- ◆ Slip låseknappen, og sørg for, at savfoden er forsvarligt fastgjort til værktøjet.

## Montering af rundskæreren / kantguiden (fig. B, C, D og E)

- ◆ Fjern savklingen fra klingeholderen (4).
- ◆ Fjern savfoden (6).
- ◆ Monter kantguidefoden (17) på samme måde som den normale savfod.

Bemærk 1: Tværstangen (18) kan monteres på to måder:

- ◆ Monter tværstangen med siderne opad til rundskæring.
- ◆ Monter tværstangen med siderne nedad til kløvning.

Bemærk 2: Guidearmen (19) kan monteres på begge sider af foden (fig. E).

- ◆ Fjern skruen (20).
- ◆ Drej guidearmen 180°, og sæt den fast på den anden side af foden.
- ◆ Fastgør guidearmen med skruen gennem det andet hul (21).

## Brug

### Indstilling af skærehastigheden (fig. F)

- ◆ Indstil hastighedskontrollen (3) til det ønskede hastighedsområde (1 = lav hastighed, 6 = høj hastighed).
- ◆ Brug høj hastighed til træ, medium hastighed til aluminium, keramik og PVC og lav hastighed til anden metal end aluminium.

Bemærk: Efter at have benyttet saven i længere tid med lav hastighed skal den køre på høj hastighed i ca. 3 minutter for at fremme afkølingen.

### Tænding og slukning (fig. G)

- ◆ Tænd værktøjet ved at trykke på låseknappen (2) og derefter på afbryderen (1).
- ◆ Sluk for værktøjet ved at slippe afbryderkontakten.

### Savning af cirkler (fig. D og H)

Cirkelguiden kan bruges til at udskære runde mønstre med.

- ◆ Monter cirkelguiden før savning af cirkler.
- ◆ Guidearmen (19) er markeret, så du kan sætte tværstangen (18) på radius for den cirkel, der skal skæres.
- ◆ Løsn knappen (22), og skub tværstangen over guidearmen til den ønskede position.
- ◆ Spænd knappen.
- ◆ Bor et lille hul til omdrejningspunktet i midten af den cirkel, der skal skæres.

- ◆ Bor et andet hul, hvor savklingen skal placeres, eller skær indad fra kanten af emnet for at få savklingen i position.

- ◆ Sav cirklen ud i retning mod uret. Bemærk: Venstrehåndede skal save i retning med uret.

### Brugen af kantguiden (fig. D og I)

Kantguiden kan bruges til at opretholde en konstant skæreeafstand ved kløvning.

- ◆ Monter kantguiden før kløvning.
- ◆ Løsn knappen (22), og skub tværstangen (18) over guidearmen (19) til den ønskede position.
- ◆ Spænd knappen.
- ◆ Hold tværstangen fast presset mod den lige kant på emnet under savningen.

### Gode råd til optimalt brug

#### Savning i laminat

Når savklingen skærer i opadgående bevægelse, kan der forekomme splintring af den overflade, der er nærmest ved savfoden.

- ◆ Brug en fintandet savklinge.
- ◆ Sav fra bagsiden af arbejdsemnet.
- ◆ For at minimere splintring kan man spænde et stykke krydsfiner eller et stykke træfiberplade på hver side af arbejdsemnet og derefter skære tværs igennem disse tre lag.

#### Savning i metal

- ◆ Vær opmærksom på, at savning i metal tager meget længere tid end savning i træ.
- ◆ Brug en savklinge, der er beregnet til savning i metal. Brug en fintandet savklinge til jernholdige metaller og en grovere klinge til metaller uden jernindhold.
- ◆ Ved skæring i tyndt plademetall kan man spænde et stykke krydsfiner på bagsiden af arbejdsemnet og derefter skære tværs igennem disse to lag.
- ◆ Spred et tyndt lag olie langs med savelinien.

#### Savning af grene

Grene på op til 25 mm i diameter kan saves med dette værktøj.

**Advarsel!** Brug ikke dette værktøj, når du står i et træ, på en stige eller på en anden ustabil overflade. Vær opmærksom på, hvor grenen vil falde.

- ◆ Skær nedad og væk fra kroppen.
- ◆ Lav snit tæt på hovedgrenen eller træstammen.

### Tilbehør

Værktøjets ydeevne afhænger af, hvilket tilbehør der bruges. Black & Decker- og Piranha-tilbehør er konstrueret, så det opfylder høje kvalitetsstandarder, og det er beregnet til at forbedre værktøjets ydeevne.

Bruger du dette tilbehør, vil du få det allerbedste ud af værktøjet.

## Vedligeholdelse

Værktøjet er beregnet til at være i drift gennem en længere periode med minimal vedligeholdelse. Forsat tilfredsstillende drift afhænger af korrekt behandling af værktøjet samt regelmæssig rengøring.

## Miljø



Når dit værktøj er udtjent, beskyt da naturen ved ikke at smide det ud sammen med det almindelige affald. Aflever det på den genbrugsstation, der findes i din kommune eller der hvor du købte værktøjet.

## Tekniske data

### KS990E

Spænding	$V_{AC}$	230
Indgangseffekt	W	270
Antallet af strøg	$\text{min}^{-1}$	1,700 - 3,500

### Maks. skæredybde

	mm
Træ	30
Stål	3
Aluminium	4
Plastkrør	ø 50
Grenbeskæring	ø 25

Bemærk: Denne brugermanual dækker katalognumrene med en bogstavendelse. Se de detaljerede oplysninger vedrørende produktet på emballagen.

## EU-overensstemmelseserklæring

Black & Decker erklærer, at disse værktøjer er konstrueret i henhold til:

98/37/EØF, 89/336/EØF, 73/23/EØF, EN 50144, EN 55014, EN 61000

$L_{PA}$  (lydniveau): 87 dB(A),  $L_{WA}$  (akustisk styrke) 100 dB(A), hånd/arm vægt vibration  $3 \text{ m/s}^2$

Kevin Hewitt  
Director of Consumer Engineering  
Spennymoor, County Durham DL16 6JG,  
United Kingdom

## Reserve dele / reparationer

Reserve dele kan købes hos autoriserede Black & Decker serviceværksteder, som giver forslag til omkostninger og reparerer vore produkter. Oversigt over vore autoriserede værksteder findes på internettet på vor hjemmeside [www.blackdecker.dk](http://www.blackdecker.dk) samt [www.2helpU.com](http://www.2helpU.com).

## Garanti

Black & Decker garanterer, at produktet er fri for materielle skader og/eller fabriktionsfejl ved levering til kunden. Garantien er et tillæg til konsumentens lovlige rettigheder og påvirker ikke disse. Garantien gælder indenfor medlemsstaterne af den Europæiske Union og i det Europæiske Frihandelsområde.

Hvis et Black & Decker produkt går i stykker på grund af materiel skade og/eller fabriktionsfejl eller på anden måde ikke fungerer i overensstemmelse med specifikationen, inden for 24 måneder fra købsdatoen, påtager Black & Decker sig at reparere eller ombytte produktet med mindst muligt besvær for kunden.

Garantien gælder ikke for fejl og mangler, der er sket i forbindelse med:

- ◆ normal slitage
- ◆ uheldige følger efter unormal anvendelse af værktøjet
- ◆ overbelastning, hærværk eller overdrevent intensivt brug af værktøjet
- ◆ ulykkeshændelse

Garantien gælder ikke hvis reparationer er udført af nogen anden end et autoriseret Black & Decker værksted.

For at udnytte garantien skal produktet og købskvitteringen indleveres til forhandleren eller til et autoriseret værksted, senest 2 måneder efter at fejlen opdages. For information om nærmeste autoriserede værksted: kontakt det lokale Black & Decker kontor på den adresse som er opgivet i brugsanvisningen. Liste over alle autoriserede Black & Decker serviceværksteder samt servicevilkår er tilgængelig på internettet, på adressen [www.2helpU.com](http://www.2helpU.com).

## Käyttötarkoitus

Black & Deckerin yleisäähä on suunniteltu puun, muovin, keramiikan ja metallin sahaamiseen. Kone on tarkoitettu kotikäyttöön.

## Turvallisuusohjeet

- ◆ **Varoitus!** Sähkötyökaluja käytettäessä on aina noudatettava mm. seuraavia turvallisuusohjeita, jotta tulipalojen, sähköiskujen, henkilövahinkojen ja materiaaliavurioiden riski olisi mahdollisimman pieni.
- ◆ Säilytä käyttöohje kaikkien koneen käyttäjien ulottuvilla.
- ◆ Irrota pistoke virtalähteestä ennen kuin säädät, puhdistat tai huollat konetta.

### Pida työskentelyalue siistinä

Poista roskat ja mahdolliset esteet työskentelyalueelta välttyäkseen vaurioilta.

### Ajattelle työskentelyalueen vaikutusta työhösi

Älä altista sähkötyökaluja sateelle äläkä käytä niitä kosteissa tai märissä paikoissa. Järjestä työskentelyalueelle hyvä valaistus. Älä käytä konetta paikassa, jossa on tulipalo- tai räjähdysvaara, esim. palavien nesteiden tai kaasujen läheisyydessä.

### Työskentele lasten ulottumattomissa

Älä anna lasten, vieraiden tai eläinten tulla lähelle työskentelyaluetta tai koskea koneeseen tai sähköjohtoon.

### Pukeudu asianmukaisesti

Älä käytä liian väljiä vaatteita tai koruja. Ne voivat tarttua liikkuviin osiin. Käytä ulkona työskennellessäsi kumihansikkaita ja liukumattomia kenkiä. Jos sinulla on pitkiä hiukset, käytä hiusverkkoa.

### Suojavaatetus

Käytä suojalaseja. Käytä kasvosuojaa, jos työskennellessäsi syntyy pölyä tai hiukkasia. Käytä kuulosuojaimia.

### Suojaudu sähköiskuilta

Vältä kosketusta maadoitettuihin pintoihin (esim. putket, lämpöpatterit, liedet ja jääkaapit). Sähköistä turvallisuutta voidaan parantaa käyttämällä erittäin herkkää (30 mA / 30 mS) vikavirtasuojaa.

### Älä kurottele

Seiso aina tukevasti ja tasapainossa.

### Ole tarkkaavainen

Keskity työhösi. Käytä tervettä järkeä. Älä käytä sähkötyökalua, kun olet väsynyt.

### Kiinnitä työstökappale kunnolla

Käytä ruuvipuristinta tai -kappaletta, jotta työstökappale pysyy kunnolla kiinni. Näin saat molemmat kädet vapaaksi työhön.

### Liitä pölynpoistolaitte

Jos koneessa on liitäntä pölynpoisto- ja pölynkeräyslaitteistolle tulee sellainen kiinnittää ja käyttää oikein. HUOM!  
Liitä koneeseen ainoastaan teollisuuspölynimuri.

## Poista avaimet

Poista säätöavaimet ja asennustyökalut koneesta ennen kuin käynnistät sen.

## Jatkojohdot

Tarkista jatkojohto ennen käyttöä, ja vaihda vaurioitunut johto uuteen. Käytettäessä konetta ulkona tulee käyttää vain ulkokäyttöön soveltuvia jatkojohtoja. Jopa 30 m:n pituisia jatkojohtoa voidaan käyttää tehon vähenemättä.

## Käytä oikeaa konetta

Älä käytä konetta muihin töihin, kuin mihin se on tarkoitettu. Älä käytä pientä konetta työssä, joka vaatii tehokkaamman työkalun. Älä ylikuormita konetta. Käytä konetta ainoastaan sellaiseen työhön, johon se on tarkoitettu. Esim. älä sahaa pyörösahalla oksia tai polttopuita.

**Varoitus!** Käytä konetta ainoastaan sellaiseen työhön, johon se on tarkoitettu, ja käytä vain käyttöohjeessa ja tuotekuvastossa suositeltuja tarvikkeita ja lisälaitteita. Ohjeesta poikkeava käyttö voi aiheuttaa onnettomuuden.

## Tarkista, että kone on kunnossa

Tarkista ennen käyttöä, ettei kone tai sähköjohto ole vaurioitunut. Tarkista, etteivät liikkuvat ja muut osat sekä suoja ole viallisia, ja että kaikki muut käyttöön mahdollisesti vaikuttavat tekijät ovat kunnossa. Varmista, että kone toimii oikein ja täyttää tehtävänsä. Älä käytä konetta, jos jokin sen osista on viallinen tai se ei käynnisty ja pysähdy virrankatkaisijasta. Viallinen osa tulee korjata tai vaihtaa valtuutetussa Black & Deckerin huoltoliikkeessä. Älä koskaan yritä korjata konetta itse.

## Irrota kone virtalähteestä

Irrota kone virtalähteestä, kun konetta ei käytetä, ennen minkään koneen osan, tarvikkeen tai lisävarusteen vaihtamista, sekä ennen huoltoa.

## Vältä tahatonta käynnistämistä

Älä koskaan kanno konetta sormet kiinni virrankatkaisijassa. Varmista, että kone on pois päältä, ennen kuin kytket sen virtalähteeseen.

## Huolehdi johdon kunnosta

Älä koskaan kanno konetta johdosta äläkä irrota pistoketta virtalähteestä vetämällä johdosta. Suojaa johto kuumuudelta, öljyltä ja teräviltä reunoilta.

## Säilytä konetta oikein

Kun konetta ei käytetä, säilytä sitä kuivassa, lukitussa paikassa tai korkealla lasten ulottumattomissa.

## Hoida työkalua huolellisesti

Pida työkalu puhtaana ja käytä teräviä teriä tehokasta ja turvallista työskentelyä varten. Noudata huollosta ja tarvikkeiden vaihdosta annettuja ohjeita. Pida virrankatkaisija ja kädensijat kuivina ja puhtaina öljystä ja rasvasta.

## Korjaukset

Tämä kone täyttää voimassa olevat turvallisuusvaatimukset. Korjauksia saa tehdä vain Black & Deckerin valtuuttama huoltoliike, joka käyttää alkuperäisosia.

Muussa tapauksessa käyttäjä saattaa joutua vaaratilanteeseen.

### Sähköinen turvallisuus



Tämä kone on kaksoeristetty; siksi ei tarvita erillistä maadoitusta. Tarkista aina, että virtalähde vastaa arvokilvessä ilmoitettua jännitettä.

### Lisäturvaohteet käsisahalle

- ◆ Käytä aina sahanterää, joka sopii työstettävään materiaaliin sekä haluttuun sahausjälkeen.
- ◆ Käytä vain hyväkuntoisia sahanterä.
- ◆ Pysäyttäessäsi koneen odota, että terän liike on kokonaan pysähtynyt ennen kuin lasket koneen käsistäsi.
- ◆ Pidä kätesi kaukana sahanterästä koneella työskennellessäsi.
- ◆ Käytä ruuvipuristinta tai -penkkiä aina kun se on mahdollista työkappaleen paikallaan pitämiseksi.
- ◆ Älä käytä konetta ollessasi puussa, tikkailla tai jollakin muulla epävakaaalla alustalla.
- ◆ Varo putoavia oksia, kun sahaat oksia.



On suositeltavaa käyttää kuulosuojaimia tämän työkalun yhteydessä.

### Yleiskuvaus

Tällä koneella on kaikki tai osa seuraavista ominaisuuksista.

1. Virrankatkaisija
2. Lukitusnappi
3. Nopeudensäädin
4. Terän pidike
5. Terän vaihtopainike
6. Sahausjalka
7. Sahausjalan lukituspainike

### Kokoaminen

**Varoitus!** Ennen kuin ryhdyt mihinkään seuraavista toimista, varmista, että kone on pois päältä, sitä ei ole liitetty virtalähteeseen ja että sahanterä on pysähtynyt.

#### Sahanterän asentaminen (kuva B)

- ◆ Pitele sahanterää tiukasti. Jos sahanterässä on hammassuojus, jätä se paikalleen, kun asennat terää.
- ◆ Paina terän vaihtopainiketta (5).
- ◆ Työnnä sahanterän varsi teränpitimeen (4) niin pitkälle kuin se menee.
- ◆ Vapauta terän vaihtopainike.
- ◆ Irrota mahdollinen hammassuojus.

Huomio: Tämä työkalu on suunniteltu siten, että siihen voidaan asentaa sellaisia sahanterä, joiden hampaat osoittavat eteen- tai taaksepäin.

#### Sahausjalan irrottaminen ja asentaminen (kuva C)

Sahausjalka voidaan irrottaa työkalun puhdistamiseksi tai ympyrä- ja reunaohjaimen asentamista varten.

- ◆ Pitele työkalua kuvan osoittamalla tavalla.
- ◆ Paina sahausjalan lukituspainiketta (7) ja liu'uta sahausjalka (6) pois työkalusta.
- ◆ Vapauta sahausjalan lukituspainike.

Sahausjalan asentaminen:

- ◆ Paina sahausjalan lukituspainiketta ja liu'uta sahausjalka urinsa.
- ◆ Vapauta sahausjalan lukituspainike ja varmista, että sahausjalka on kiinnitetty kunnolla työkaluun.

#### Terän ympyrä- ja sivuohjaimen asentaminen (kuvat B, C, D ja E)

- ◆ Poista terä pidikkeestä (4).
- ◆ Irrota sahausjalka (6).

Lisäksi tämä työkalu on varustettu joillakin tai kaikilla seuraavista lisälaitteista (kuva A):

Lisälaitte	Suositteltu sovellus ja käyttö	Sahanterän suunta
8. 24 tpi:n terä	Metallin leikkaaminen	Hampaat osoittavat taaksepäin
9. 6 tpi:n terä	Puun tai muovin nopea sahaaminen	Hampaat osoittavat taaksepäin
10. 6 tpi:n terä	Kipsilevy	Hampaat osoittavat taaksepäin
11. Maa-asetettu terä	Karsiminen	Hampaat osoittavat taaksepäin
12. Ympyrä-/reunaohjain		
13. 18 tpi:n aallotettu, jyrskitty terä	Metallin sahaaminen	Hampaat osoittavat eteenpäin
14. 6 tpi:n jyrskitty terä	Puun nopea sahaaminen	Hampaat osoittavat eteenpäin
15. 10 tpi:n jyrskitty terä	Muovin sahaaminen	Hampaat osoittavat eteenpäin
16. 10 tpi:n jyrskitty terä	Kuviosahaus	Hampaat osoittavat eteenpäin

Huomio: tpi = hammasta/tuumaa

**Varoitus!** Kun sahaat seinää tai kattoa, tarkista sähköjohtojen ja putkistojen sijainnit.

- ◆ Asenna ohjain (17) samalla tavalla kuin normaali sahausjalka.

Huomio 1: Ohjain (18) voidaan asentaa kahdella eri tavalla:

- ◆ Asenna ohjain sivut ylöspäin ympyräsahausta varten.
- ◆ Asenna ohjain sivut alaspäin laitojen ja reunojen sahaamista varten.

Huomio 2: Ohjaintanko (19) voidaan asentaa sahan kummalle puolelle tahansa (kuva E).

- ◆ Irrota ruuvi (20).
- ◆ Kierrä ohjaintankoa 180° ja asenna se takaisin sahan jommallekummalle puolelle.
- ◆ Kiinnitä ohjainvarsi ruuvilla käyttämällä toista reikää (21).

## Käyttö

### Sahausnopeuden säätäminen (kuva F)

- ◆ Aseta nopeudensäädin (3) halutulle nopeudelle (1 = pieni nopeus, 6 = suuri nopeus).
- ◆ Käytä suurta nopeutta sahatessasi puuta, keskinopeutta sahatessasi alumiinia, kaakelia ja muovia ja pientä nopeutta sahatessasi muita metalleja kuin alumiinia.

Huomio: Kun saha on toiminut pitkään pienellä nopeudella, anna sahan käydä suurella nopeudella 3 minuuttia, jotta saha jäähtyy tehokkaammin.

### Käynnistys ja pysäytys (kuva G)

- ◆ Käynnistä työkalu painamalla lukitusnappia (2) ja virrankatkaisijaa (1).
- ◆ Sammuta kone päästämällä irti virrankatkaisijasta.

### Ympyröiden sahaaminen ( kuvat D & H)

Ympyräohjaimen avulla voidaan sahata ympyrämuotoja.

- ◆ Asenna ympyräohjain ympyräsahaamista varten.
- ◆ Ohjainvarsi (19) on lovettu, jotta voit asettaa ohjaimen (18) sahattavan ympyrän säteen mukaiseksi.
- ◆ Löysennä nuppi (22) ja liu'uta ohjain ohjainvarren yli haluttuun asentoon.
- ◆ Kiristä nuppi.
- ◆ Poraa leikattavan ympyrän keskelle reikä keskitysastaa varten.
- ◆ Poraa toinen reikä siihen kohtaan, johon sahanterä asetetaan tai sahaa sisäänpäin työkappaleen reunasta, jotta saat sahanterän oikeaan kohtaan.
- ◆ Sahaa ympyrää vastapäivään. Huomio: Vasenkätisten käyttäjien on sahattava myötäpäivään.

### Reunaohjaimen käyttäminen ( kuvat D & I)

Reunaohjainta voidaan käyttää saman sahausetäisyyden pitämiseen laitoja sahattaessa.

- ◆ Asenna reunaohjain laidan sahaamista varten.
- ◆ Löysennä nuppi (22) ja liu'uta ohjain (18) ohjainvarren (19) yli haluttuun asentoon.
- ◆ Kiristä nuppi.

- ◆ Pidä ohjain painettuna tiukasti työkappaleen suoraa reunaa vasten, kun sahaat.

## Parhaimman tuloksen saamiseksi

### Laminaattien sahaaminen

Kun sahanterä liikkuu ylöspäin, se voi repiä materiaalia sahausjalan läheltä.

- ◆ Käytä hienohampaista sahanterää.
- ◆ Saha työstökappaleen taustapuolelta.
- ◆ Materiaalin repeily voidaan välttää kiinnittämällä puukappale tai vastaava työstökappaleen molemmiin puolin ja sahaamalla sitten tämän "kokoonpanon" läpi.

### Metallin sahaaminen

- ◆ Muista, että metallin sahaaminen kestää huomattavasti kauemmin kuin puun sahaaminen.
- ◆ Käytä metallin sahaamiseen sopivaa sahanterää. Käytä hienohampaista sahanterää, kun sahaat rautapitoisia metalleja. Käytä karkeampaa sahanterää, kun sahaat muita metalleja.
- ◆ Kun sahaat ohutta metallilevyä, kiinnitä levyn taustapuolelle puukappale. Saha sitten tämän "kokoonpanon" läpi.
- ◆ Levitä ohut öljykerros sahauslinjalle.

### Oksien sahaaminen

Tällä työkalulla voidaan sahata oksia, joiden halkaisija on enintään 25 mm.

**Varoitus!** Älä käytä konetta ollessasi puussa, tikkailla tai jollakin muulla epävakaaalla alustalla. Varo putoavia oksia.

- ◆ Leikkaa alaspäin ja poispäin kehostasi.
- ◆ Tee leikkaus lähelle pääoksa tai puunrunkoa.

## Tarvikkeet

Koneen käyttöalue riippuu käytettävästä tarvikkeesta.

Black & Decker - ja Piranha -tarvikkeet ovat korkealaatuisia. Käyttämällä näitä tarvikkeita saat koneestasi irti parhaan mahdollisen.

## Huolto

Kone on suunniteltu toimimaan mahdollisimman pitkän aikaa mahdollisimman vähällä huollolla. Oikealla huollolla ja säännöllisellä puhdistuksella kone säilyttää suorituskykynsä.

## Ympäristö



Kun koneesi on käytetty loppuun, älä heitä sitä tavallisten roskien mukana pois, vaan vie se paikkakuntasi kierrätyskeskukseen tai jätä valtuutettuun Black & Deckerin huoltoliikkeeseen.



**Tekniset tiedot****KS990E**

Jännite	$V_{AC}$	230
Ottoteho	$W$	270
Iskuliikkeiden määrä	$min^{-1}$	1,700 - 3,500

**Suurin sahausvyvyys****mm**

Puu	30
Teräs	3
Alumiini	4
Muoviputki	$\varnothing$ 50
Karsiminen	$\varnothing$ 25

Huomio: Tämä käyttöohje kattaa myös luettelonumerot, joissa on kirjaintunniste. Katso tuotteen tiedot pakkauksesta.

**CE-vaatimustenmukaisuusvakuutus**

Black & Decker vakuuttaa, että nämä työkalut ovat 98/37/EC, 89/336/EEC, 73/23/EEC, EN 50144, EN 55014, EN 61000 mukaiset.

$L_{PA}$  (äänenpaine): 87 dB(A),  $L_{WA}$  (ääniteho) 100 dB(A),  
tärinätaajuuden painotettu geometrinen keskiarvo 3 m/s<sup>2</sup>



Kevin Hewitt  
Director of Consumer Engineering  
Spennymoor, County Durham DL16 6JG,  
United Kingdom

Takuu ei kata vikoja, jotka johtuvat koneen

- normaalista kulumisesta
- ylikuormituksesta, virheellisestä käytöstä tai hoidosta
- vahingoittamisesta vieraalla esineellä tai aineella tai onnettomuustapauksessa.

Takuu ei ole voimassa, mikäli konetta on korjannut joku muu kuin Black & Deckerin valtuuttama huoltoliike.

Edellytyksenä takuun saamiselle on, että ostaja jättää koneen ja ostokuitin jälleenmyyjälle tai valtuutetulle huoltoliikkeelle viimeistään 2 kuukauden kuluessa vian ilmenemisestä.

Tiedot valtuutetuista huoltoliikkeistä saa ottamalla yhteyttä Black & Decker Oy:hyn sekä internetistä osoitteesta

**www.2helpU.com**, jossa on myös takuehdot.

**Korjaukset / varaosat**

Mikäli koneeseen tulee vikaa, jätä se aina Black & Deckerin valtuuttamaan huoltoliikkeeseen korjattavaksi (tiedot löytyvät uusimmasta tuoteluettelostamme tai ottamalla yhteyttä Black & Decker Oy:hyn). Varaosia myyvät valtuutetut Black & Deckerin huoltoliikkeet, ja heiltä voi myös pyytää kustannusarvion koneen korjauksesta.

Tiedot valtuutetuista huoltoliikkeistä löytyvät myös internetistä osoitteesta **www.2helpU.com** sekä kotisivuiltamme **www.blackdecker.fi**.

**Takuu**

Black & Decker Oy takaa, ettei koneessa ollut materiaali- ja/ tai valmistusvikaa silloin, kun se toimitettiin ostajalle. Takuu on lisäys kuluttajan laillisiin oikeuksiin eikä vaikuta niihin. Takuu on voimassa Euroopan Unionin jäsenmaissa ja Euroopan vapaakauppa-alueella (EFTA).

Mikäli Black & Decker -kone hajoaa materiaali- ja/tai valmistusvirheen tai teknisten tietojen epätarkkuuden vuoksi 24 kk:n kuluessa ostopäivästä, Black & Decker korjaa koneen ilman kustannuksia ostajalle tai vaihtaa sen uuteen Black & Decker Oy:n valinnan mukaan.

## Προβλεπόμενη χρήση

Η σέγα της Black & Decker έχει σχεδιαστεί για πριόνισμα ξύλου, πλαστικών, κεραμικών και λαμαρίνας. Αυτό το εργαλείο προορίζεται μόνο για ερασιτεχνική χρήση.

## Οδηγίες ασφαλείας

- ♦ **Προσοχή!** Κατά τη χρήση εργαλείων που τροφοδοτούνται με ηλεκτρικό ρεύμα, θα πρέπει πάντα να λαμβάνονται οι βασικές προφυλάξεις ασφαλείας, για τον περιορισμό του κινδύνου πυρκαγιάς, ηλεκτροπληξίας, σωματικών βλαβών και υλικών ζημιών.
- ♦ Πριν χρησιμοποιήσετε το εργαλείο διαβάστε προσεκτικά τις παρακάτω οδηγίες.
- ♦ Φυλάξτε τις οδηγίες καλά.
- ♦ Αποσυνδέστε το εργαλείο από την πρίζα πριν προχωρήσετε σε εργασίες ρύθμισης, σέρβις ή συντήρησης.

### Διατηρείτε καθαρό το χώρο εργασίας

Ακατάστατοι χώροι και πάγκοι εγκυμονούν κίνδυνο τραυματισμού.

### Λάβετε υπ' όψη τις επιδράσεις του περιβάλλοντος

Μην εκθέτετε ηλεκτρικά εργαλεία σε υγρασία. Φροντίστε η περιοχή εργασίας να είναι καλά φωτισμένη. Μη χρησιμοποιείτε το εργαλείο αν υπάρχει κίνδυνος να προκληθεί πυρκαγιά ή έκρηξη, π.χ. κοντά σε εύφλεκτα υγρά και αέρια.

### Κρατάτε τα παιδιά σε απόσταση

Μην επιτρέπετε σε παιδιά, επισκέπτες ή ζώα να πλησιάζουν στο χώρο εργασίας ή να αγγίζουν το εργαλείο ή το καλώδιο τροφοδοσίας.

### Φοράτε τα κατάλληλα ρούχα εργασίας

Μη φοράτε φαρδιά ρούχα ή κοσμήματα. Υπάρχει πιθανότητα να πιαστούν σε κινούμενα μέρη μηχανών. Για υπαίθριες εργασίες συνιστώνται λαστιχένια γάντια και υποδήματα που δε γλιστρούν. Εάν έχετε μακριά μαλλιά φοράτε προστατευτικό διχτάκι.

### Ατομική προστασία

Φορέστε προστατευτικά γυαλιά. Φορέστε μάσκα προσώπου ή προστασίας από τη σκόνη, στις περιπτώσεις που η εργασία ενδέχεται να προκαλέσει την παραγωγή σκόνης ή αιωρούμενων σωματιδίων. Φοράτε ωτασπίδες.

### Λάβετε τις κατάλληλες προφυλάξεις για το ενδεχόμενο ηλεκτροπληξίας

Αποφύγετε τη σωματική επαφή με γειωμένες ή συνδεδεμένες με το έδαφος επιφάνειες (π.χ. σωλήνες, ψυγεία, βραστήρες και ψυγεία). Η ηλεκτρική ασφάλεια μπορεί να βελτιωθεί αν χρησιμοποιηθεί συσκευή παραμένουτος ρεύματος (RCD) υψηλής ευαισθησίας (30 mA / 30 mS).

### Μη σκύβετε πάρα πολύ

Φροντίστε πάντοτε να έχετε την κατάλληλη στάση και να διατηρείτε την ισορροπία σας.

### Να είστε πάντα προσεκτικοί

Παρακολουθείτε την εργασία σας. Ενεργείτε λογικά. Μη χρησιμοποιείτε το εργαλείο όταν είστε κουρασμένος.

### Στηρίξτε με ασφαλή τρόπο το αντικείμενο στο οποίο εργάζεστε

Χρησιμοποιήστε σφιγκτήρες ή μέγγενη για το σκοπό αυτό. Η μέθοδος αυτή είναι ασφαλέστερη και ελευθερώνει και τα δύο σας χέρια για το χειρισμό του εργαλείου.

### Συνδέστε τη συσκευή αφαίρεσης σκόνης

Εάν παρέχονται συσκευές για τη σύνδεση συσκευών αφαίρεσης και συλλογής σκόνης, βεβαιωθείτε ότι η σύνδεση και η χρήση τους γίνεται με τον ενδεδειγμένο τρόπο.

### Απομακρύνετε από το μηχάνημα τα κλειδιά που χρησιμοποιείτε για τη ρύθμισή του

Πριν βάλετε σε λειτουργία το εργαλείο, βεβαιωθείτε πάντα ότι έχετε βγάλει από αυτό τα κλειδιά για τη ρύθμισή του.

### Καλώδια επιμήκυνσης

Πριν τη χρήση, επιθεωρήστε το καλώδιο επιμήκυνσης και αντικαταστήστε το, αν έχει φθαρεί. Εάν χρησιμοποιείτε τη συσκευή σε υπαίθριο χώρο, χρησιμοποιείτε μόνο καλώδια επιμήκυνσης κατάλληλα για χρήση σε υπαίθριο χώρο.

Μπορεί να χρησιμοποιηθεί καλώδιο προέκτασης Black & Decker έως και 30 m χωρίς να προκληθεί απώλεια ισχύος.

### Χρησιμοποιείτε το σωστό εργαλείο

Η ενδεδειγμένη χρησιμοποίηση αναφέρεται σε αυτές τις οδηγίες χρήσεως. Μη χρησιμοποιείτε εργαλεία χαμηλής ισχύος ή προσθήκες για βαριές εργασίες. Το εργαλείο σας θα λειτουργήσει επιτυχέστερα και ασφαλέστερα εάν χρησιμοποιηθεί σύμφωνα με της προδιαγραφές του. Μη ζορίζετε το εργαλείο. Μη χρησιμοποιείτε το εργαλείο σε εργασίες για τις οποίες δεν είναι κατάλληλα. Για παράδειγμα, μη χρησιμοποιείτε δισκοπρίοιο για να κόψετε κλαδιά ή κορμούς δέντρων.

**Προσοχή!** Τόσο η χρήση εξαρτημάτων ή προσθηκών όσο και η πραγματοποίηση εργασιών που δεν συνιστώνται στις οδηγίες αυτές εγκυμονεί κίνδυνο τραυματισμού.

### Ελέγχετε εάν το εργαλείο σας έχει θλάβες

Πριν από τη χρήση, ελέγξτε προσεκτικά το εργαλείο και το καλώδιο τροφοδοσίας για τυχόν ζημιές. Ελέγξτε για τυχόν κακή ευθυγράμμιση και εμπλοκή των κινούμενων μερών, για μέρη που έχουν σπάσει, για τυχόν ζημιές στους προφυλακτήρες και τους διακόπτες, και γενικά κάθε είδους συνθήκες οι οποίες ενδέχεται να επηρεάσουν τη λειτουργία του εργαλείου.

Βεβαιωθείτε ότι το εργαλείο λειτουργεί κανονικά και χρησιμοποιείται για το σκοπό για τον οποίο προορίζεται. Μη χρησιμοποιείτε το εργαλείο αν κάποιο εξάρτημα του παρουσιάζει ελάττωμα. Μη χρησιμοποιείτε το εργαλείο, εάν ο διακόπτης δεν μπορεί να το θέσει εντός ή εκτός λειτουργίας. Φροντίστε για την επισκευή ή αντικατάσταση τυχόν ελαττωματικών εξαρτημάτων από εξουσιοδοτημένο κέντρο επισκευών.

Ποτέ μην επιχειρήσετε να επισκευάσετε οι ίδιοι το εργαλείο.

### Βγάλτε το εργαλείο από την πρίζα

Βγάλτε το εργαλείο από την πρίζα όταν το εργαλείο δεν χρησιμοποιείται, προτού αλλάξετε οποιοδήποτε ανταλλακτικό, παρελκόμενο ή εξάρτημα του εργαλείου, και πριν από τη συντήρησή του.

**Αποφύγετε την τυχαία εκκίνηση του εργαλείου**

Μη μεταφέρετε το εργαλείο έχοντας το δάκτυλό σας πάνω στο διακόπτη εκκίνησης. Όταν βάζετε την πρίζα, βεβαιωθείτε ότι ο διακόπτης του εργαλείου είναι κλειστός.

**Μην κακομεταχειρίζεστε το καλώδιο**

Ποτέ μη μεταφέρετε το εργαλείο κρατώντας το από το καλώδιο και μην το τραβάτε από το καλώδιο για να το βγάλετε από την πρίζα. Φροντίστε το καλώδιο να παραμένει μακριά από τη θερμότητα, τα λάδια και από αιχμηρές ακμές.

**Φυλάγεται τα εργαλεία σας σε ασφαλές μέρος**

Ηλεκτρικά εργαλεία που δεν χρησιμοποιούνται πρέπει να φυλάσσονται σε στεγνούς, κλειστούς χώρους ή σε μεγάλο ύψος, μακριά από παιδιά.

**Συντηρήστε προσεκτικά τα εργαλεία**

Φροντίστε τα εργαλεία σας να είναι κοφτερά και καθαρά, ώστε να προσφέρουν υψηλή απόδοση και ασφάλεια κατά τη χρήση τους. Ακολουθήστε τις σχετικές οδηγίες σε ότι αφορά τη συντήρηση και την αλλαγή των εξαρτημάτων. Φροντίστε οι λαβές και οι διακόπτες να είναι στεγνοί, καθαροί και χωρίς λάδια ή γράσα.

**Επισκευές**

Το εργαλείο αυτό συμμορφώνεται με τις σχετικές προϋποθέσεις ασφαλείας. Οι επισκευές θα πρέπει να γίνονται μόνο από ειδικευμένους τεχνικούς και με τη χρήση αποκλειστικά γνήσιων ανταλλακτικών, διαφορετικά υπάρχει το ενδεχόμενο σοβαρού κινδύνου για το χρήστη.

**Ηλεκτρική ασφάλεια**

Το εργαλείο σας φέρει διπλή μόνωση. Κατά συνέπεια δε χρειάζεται καλώδιο γείωσης. Ελέγχετε πάντοτε την τάση τροφοδοσίας αντιστοιχεί σε αυτήν που αναγράφεται στην πινακίδα στοιχείων του εργαλείου.

**Πρόσθετες οδηγίες ασφαλείας για σέγες χειρός**

- Να χρησιμοποιείτε πάντα τον ενδεδειγμένο τύπο πριονόλαμας για το συγκεκριμένο τεμάχιο εργασίας και για το είδος της κοπής.
- Να χρησιμοποιείτε μόνο πριονόλαμας που βρίσκονται σε άριστη κατάσταση.
- Να σβήνετε πάντα το εργαλείο και να περιμένετε να σταματήσει η πριονόλαμα τελείως πριν ακουμπήσετε το εργαλείο κάτω.
- Κατά την εργασία, φροντίστε τα χέρια σας να βρίσκονται αρκετά μακριά από την πριονόλαμα.
- Οπου είναι δυνατό, χρησιμοποιείτε σφικτήρες ή μέγγενη για να στερεώσετε το τεμάχιο εργασίας σας.
- Μην χρησιμοποιείται το εργαλείο, όταν στέκεστε πάνω σε δέντρο, σε σκάλα ή άλλες ασταθείς επιφάνειες.
- Όταν κόβετε κλαδιά, προσέξτε σε ποιο σημείο θα πέσουν.



Πρέπει να χρησιμοποιείτε προστατευτικά καλύμματα για τα αυτιά, όταν χρησιμοποιείτε αυτό το εργαλείο.

**Χαρακτηριστικά**

Το εργαλείο φέρει όλα ή ορισμένα από τα εξής χαρακτηριστικά:

1. Διακόπτης On/off
2. Διακόπτης απασφάλισης
3. Τροχός ελέγχου ταχύτητας
4. Υποδοχή δίσκου
5. Κομπι αλλαγής δίσκου
6. Πέλημα
7. Κομπι ασφάλισης πέλματος

Επιπλέον, το εργαλείο αυτό διαθέτει κάποια ή όλα από τα ακόλουθα εξαρτήματα (εικ. Α):

**Εξάρτημα**

8. Πριονόλαμα 24 tri
9. Καμπυλωτοί οδόντες 6 tri
10. Ισοί οδόντες 6 tri
11. Πριονόλαμα για μονάδα Δαπέδου
12. Κυκλικός κόπτης / οδηγός άκρου
13. Κυματοειδής, οδοντωτός δίσκος 18 tri
14. Σετ οδοντωτού δίσκου 6 tri
15. Σετ οδοντωτού δίσκου 10 tri
16. Καμπυλοτόμο, οδοντωτό σετ 10 tri

**Συνιστώμενη εφαρμογή και χρήση**

- Κοπή μετάλλου  
Ταχεία κοπή ξύλου και πλαστικού  
Λιθένυτο (γυψοσανίδες)  
Κλάδεμα
- Κοπή μετάλλου  
Ταχεία κοπή ξύλου  
Κοπή πλαστικών  
Σπειροειδής κοπή

**Κατεύθυνση δίσκου**

- Οδόντες με οπίσθια κατεύθυνση  
Οδόντες με οπίσθια κατεύθυνση  
Οδόντες με οπίσθια κατεύθυνση  
Οδόντες με οπίσθια κατεύθυνση
- Οδόντες με εμπρόσθια κατεύθυνση  
Οδόντες με εμπρόσθια κατεύθυνση  
Οδόντες με εμπρόσθια κατεύθυνση  
Οδόντες με εμπρόσθια κατεύθυνση

Σημείωση: tri = οδόντες ανά ίντσα

**Προσοχή!** Όταν χρησιμοποιείτε τον δίσκο για γυψοσανίδες για ανοίγματα σε τοίχους ή οροφές, ελέγξτε αν υπάρχουν ηλεκτρικά καλώδια ή σωλήνες κοντά στο σημείο που εκτελείτε τις εργασίες κοπής.

## Συναρμολόγηση

**Προσοχή!** Πριν από οποιαδήποτε από τις παρακάτω διαδικασίες, βεβαιωθείτε ότι το εργαλείο είναι εκτός λειτουργίας και ότι δεν είναι στην πρίζα, καθώς και ότι η πριονόλαμα έχει σταματήσει.

### Τοποθέτηση της πριονόλαμας (εικ. Β)

- ♦ Κρατήστε σταθερά τον δίσκο. Αν ο δίσκος έχει εφοδιαστεί με προστατευτικό οδόντων, μην το αφαιρείτε όταν τοποθετείτε τον δίσκο.
- ♦ Πατήστε το κουμπί αλλαγής δίσκου (5).
- ♦ Τοποθετήστε το στέλεχος της πριονόλαμας στην υποδοχή της λάμας (4) όσο πιο πολύ γίνεται.
- ♦ Απελευθερώστε το κουμπί αλλαγής δίσκου.
- ♦ Αφαιρέστε το προστατευτικό οδόντων, αν υπάρχει.

Σημείωση: Αυτό το εργαλείο έχει σχεδιαστεί, έτσι ώστε οι δίσκοι να τοποθετούνται με τους οδόντες σε εμπρόσθια ή οπίσθια κατεύθυνση.

### Τοποθέτηση και απομάκρυνση της πλευρικής λαβής (εικ. C)

Το πέλμα μπορεί να αφαιρεθεί για να καθαρίσετε το εργαλείο ή για να τοποθετήσετε τον οδηγό κεντραρίσματος και τον οδηγό άκρου.

- ♦ Κρατήστε το εργαλείο όπως φαίνεται στην εικόνα.
- ♦ Πατήστε το κουμπί ασφάλισης πέλματος (7) και σύρετε το πέλμα (6) από το εργαλείο για να το αφαιρέσετε.
- ♦ Απελευθερώστε το κουμπί ασφάλισης πέλματος.

Για να τοποθετήσετε το πέλμα:

- ♦ Πατήστε το κουμπί ασφάλισης πέλματος και σύρετε το πέλμα μέσα στις εγκοπές.
- ♦ Απελευθερώστε το κουμπί ασφάλισης πέλματος και βεβαιωθείτε ότι το πέλμα έχει προσαρμοστεί σταθερά στο εργαλείο.

### Τοποθέτηση του κυκλικού κόπτη/ οδηγού άκρου (εικ. Β, C, D & E)

- ♦ Αφαιρέστε τον δίσκο από την υποδοχή δίσκου (4).
- ♦ Αφαιρέστε το πέλμα (6).
- ♦ Τοποθετήστε το πέλμα οδηγού άκρου (17) με τον ίδιο τρόπο, όπως και το κανονικό πέλμα.

Σημείωση 1: Η εγκάρσια ράβδος (18) μπορεί να τοποθετηθεί με δύο τρόπους:

- ♦ Τοποθετήστε την εγκάρσια ράβδο με τις πλευρές προς τα επάνω για κυκλική κοπή.
- ♦ Τοποθετήστε την εγκάρσια ράβδο με τις πλευρές προς τα κάτω για κοπή κατά μήκος.

Σημείωση 2: Ο βραχίονας του οδηγού (19) μπορεί να προσαρμοστεί σε οποιαδήποτε πλευρά του πέλματος (εικ. E).

- ♦ Αφαιρέστε τη βίδα (20).
- ♦ Περιστρέψτε τον βραχίονα του οδηγού κατά 180° και προσαρμόστε τον ξανά στην άλλη πλευρά του πέλματος.

- ♦ Ασφαλίστε τον βραχίονα του οδηγού με τη βίδα, χρησιμοποιώντας την άλλη οπή (21).

## Χρήση

### Ρύθμιση της ταχύτητας κοπής (εικ. F)

- ♦ Ρυθμίστε τον τροχό ελέγχου ταχύτητας (3) στο απαιτούμενο πεδίο ταχύτητας (1 = χαμηλή ταχύτητα, 6 = υψηλή ταχύτητα).
- ♦ Χρησιμοποιήστε υψηλή ταχύτητα για χρήση σε ξύλο, μέση ταχύτητα για χρήση σε αλουμίνιο, κεραμικά και PVC και χαμηλή ταχύτητα για χρήση σε μέταλλα πλην του αλουμινίου.

Σημείωση: Μετά από παρατεταμένη χρήση της σέγας σε χαμηλές ταχύτητες, θέστε σε λειτουργία τη σέγα σε υψηλή ταχύτητα για 3 λεπτά, έτσι ώστε να διευκολυνθεί η ψύξη.

### Θέση εντός και εκτός λειτουργίας (εικ. G)

- ♦ Για να θέσετε σε λειτουργία το εργαλείο, πατήστε το κουμπί απασφάλισης (2) και πιέστε τον διακόπτη ενεργοποίησης/ απενεργοποίησης (1).
- ♦ Για να σβήσετε το εργαλείο, αφήστε το διακόπτη on/off.

### Κοπή κύκλων (εικ. D & H)

Ο οδηγός κεντραρίσματος χρησιμοποιείται για την κοπή κυκλικών σχημάτων.

- ♦ Τοποθετήστε τον οδηγό κεντραρίσματος για να κόψετε κυκλικά σχήματα.
- ♦ Ο βραχίονας του οδηγού (19) διαθέτει ενδείξεις, έτσι ώστε να μπορείτε να προσαρμόσετε την εγκάρσια ράβδο (18) στην ακτίνα του κύκλου που σκοπεύετε να κόψετε.
- ♦ Χαλαρώστε το κουμπί (22) και σύρετε την εγκάρσια ράβδο πάνω στον βραχίονα του οδηγού στην επιθυμητή θέση.
- ♦ Σφίξτε το κουμπί.
- ♦ Ανοίξτε μία μικρή τρύπα για τη μύτη του άξονα στο κέντρο του κύκλου που θα κόψετε.
- ♦ Ανοίξτε μια δεύτερη τρύπα στο σημείο που θα τοποθετηθεί ο δίσκος ή κόψτε με κατεύθυνση προς τα μέσα από την άκρη του αντικειμένου που επεξεργάζεστε, έτσι ώστε να τοποθετηθεί ο δίσκος στην κατάλληλη θέση.
- ♦ Κόψτε τον κύκλο σε αριστερόστροφη κατεύθυνση. Σημείωση: Για αριστερόχειρες χρήστες : κόψτε σε δεξιόστροφη κατεύθυνση.

### Χρήση του οδηγού άκρου (εικ. D & I)

Ο οδηγός άκρου μπορεί να χρησιμοποιηθεί για τη διατήρηση ίσης απόστασης όταν κόβετε κατά μήκος.

- ♦ Τοποθετήστε τον οδηγό άκρου για κοπή κατά μήκος.
- ♦ Χαλαρώστε το κουμπί (22) και σύρετε την εγκάρσια ράβδο (18) πάνω στον βραχίονα του οδηγού (19) στην επιθυμητή θέση.
- ♦ Σφίξτε το κουμπί.

- Κατά την κοπή, κρατήστε την εγκάρσια ράβδο πιεσμένη σταθερά προς την ευθεία άκρη του αντικειμένου που επεξεργάζεστε.

### Συμβουλές για άριστη χρήση

#### Πριόνισμα επιφανειών λαμινέ

Καθώς η πριονόλαμα κόβει προς τα πάνω, ενδέχεται να δημιουργηθούν σχίζες στην επιφάνεια που βρίσκεται κοντά στην πλάκα πέλατος.

- Να χρησιμοποιείτε πριονόλαμα με κοφτερά δόντια.
- Να πριονίζετε από την πίσω μεριά της επιφάνειας του τεμαχίου εργασίας.
- Για να μειώσετε στο ελάχιστο τη δημιουργία σχιζών, στερεώστε ένα κομμάτι ξύλο ή κόντρα πλακέ και στις δύο πλευρές του τεμαχίου εργασίας και πριονίστε το όλο μαζί.

#### Πριόνισμα μετάλλου

- Λάβετε υπόψη, ότι το πριόνισμα μετάλλου απαιτεί περισσότερο χρόνο από ό,τι το πριόνισμα ξύλου.
- Να χρησιμοποιείτε πριονόλαμα κατάλληλη για πριόνισμα μετάλλου. Χρησιμοποιήστε δίσκο με λεπτούς οδόντες για σιδηρούχα μέταλλα και τραχύ δίσκο για μη σιδηρούχα μέταλλα.
- Όταν πριονίζετε λεπτή λαμαρίνα, στερεώστε ένα κομμάτι ξύλο στην πίσω επιφάνεια του τεμαχίου εργασίας και πριονίστε το όλο μαζί.
- Απλώστε ένα λεπτό στρώμα λαδιού κατά μήκος της γραμμής κοπής.

#### Κοπή κλαδιών

Με αυτό το εργαλείο μπορείτε να κόψετε κλαδιά με διάμετρο έως 25 mm.

Προσοχή! Μην χρησιμοποιείται το εργαλείο, όταν στέκεστε πάνω σε δέντρο, σε σκάλα ή άλλες ασταθείς επιφάνειες.

Προσέξτε σε ποιο σημείο θα πέσουν τα κλαδιά.

- Κόβετε προς τα κάτω και σε απόσταση από το σώμα σας.
- Βεβαιωθείτε ότι κλείσατε το κεντρικό παρακλάδι ή το κυρίως σώμα.

#### Εξαρτήματα

Η απόδοση του εργαλείου σας εξαρτάται από τα εξαρτήματα που χρησιμοποιείτε. Τα εξαρτήματα Black & Decker και Piranha είναι σχεδιασμένα σύμφωνα με πρότυπα υψηλής ποιότητας για να βελτιώνουν την απόδοση του εργαλείου σας. Χρησιμοποιώντας τα θα επιτύχετε τη βέλτιστη απόδοση του εργαλείου.

#### Συντήρηση

Αυτό το εργαλείο έχει σχεδιαστεί έτσι ώστε να λειτουργεί για μεγάλο χρονικό διάστημα με την ελάχιστη δυνατή συντήρηση.

Η αδιάλειπτη και κανονική λειτουργία του εξαρτάται από τη φροντίδα του εργαλείου και τον τακτικό καθαρισμό του.

### Προστασία του περιβάλλοντος



Η Black & Decker δίνει τη δυνατότητα ανακύκλωσης των προϊόντων της που έχουν συμπληρώσει τη διάρκεια ζωής τους. Η υπηρεσία αυτή είναι δωρεάν. Αν θέλετε να χρησιμοποιήσετε την εν λόγω υπηρεσία, επιστρέψτε το προϊόν σας σε οποιοδήποτε εξουσιοδοτημένο κέντρο επισκευών, όπου θα το παραλάβουν εκ μέρους σας.

Ενημερωθείτε για το πλησιέστερο κέντρο επισκευών της περιοχής σας, επικοινωνώντας με τα γραφεία της Black & Decker στη διεύθυνση που αναγράφεται στο εγχειρίδιο. Επίσης, για να πληροφορηθείτε για τα εξουσιοδοτημένα κέντρα επισκευών της Black & Decker, τις λεπτομέρειες και τους αρμόδιους των υπηρεσιών που παρέχονται μετά την πώληση, μπορείτε να ανατρέξετε στο Διαδίκτυο στη διεύθυνση: [www.2helpU.com](http://www.2helpU.com).

#### Τεχνικά χαρακτηριστικά

##### KS990E

Τάση	V <sub>AC</sub> 230
Ηλεκτρική τροφοδοσία	W 270
Αριθμός διαδρομών	min <sup>-1</sup> 1,700 - 3,500

##### Μέγιστο βάθος κοπής

	mm
Ξύλο	30
Χάλυβας	3
Αλουμίνιο	4
Πλαστικός σωλήνας	Ω 50
Κλάδεμα	ψ 25

Σημείωση: Το παρόν εγχειρίδιο χρήσης καλύπτει επίσης αριθμούς καταλόγου με επίθεμα γράμματος. Για λεπτομέρειες σχετικά με το προϊόν, βλέπε συσκευασία.

#### Δήλωση συμμόρφωσης ΕΚ

Black & Decker δηλώνει ότι αυτά τα ηλεκτρικά εργαλεία σχεδιάστηκαν σύμφωνα με:

98/37/EOK, 89/336/EOK, 73/23/EOK, EN 50144, EN 55014, EN 61000

L<sub>PA</sub> (ηχητική πίεση): 87 dB(A), L<sub>WA</sub> (ακουστική δύναμη) 100 dB(A), σταθμισμένος τετραγωνικός μέσος όρος επιτάχυνσης 3 m/s<sup>2</sup>

Kevin Hewitt

Διευθυντής μηχανολογίας  
Spennymoor, County Durham DL16 6JG,  
United Kingdom

## Εγγύηση

Η Black & Decker είναι σίγουρη για την ποιότητα των προϊόντων της και παρέχει σημαντική εγγύηση. Η παρούσα γραπτή εγγύηση αποτελεί πρόσθετο δικαίωμά σας και δεν ζημιώνει τα συνταγματικά σας δικαιώματα. Η εγγύηση ισχύει εντός της επικράτειας των Κρατών Μελών της Ευρωπαϊκής Ένωσης και της Ευρωπαϊκής Ζώνης Ελευθέρων Συναλλαγών.

Σε περίπτωση που κάποιο προϊόν της Black & Decker παρουσιάσει βλάβη εξαιτίας ελαττωματικών υλικών, ποιότητας εργασίας ή έλλειψης συμφωνίας με τις προδιαγραφές εντός 24 μηνών από την ημερομηνία αγοράς, η Black & Decker εγγυάται την αντικατάσταση των ελαττωματικών τμημάτων, την επισκευή προϊόντων που έχουν υποστεί εύλογη φθορά λόγω χρήσης ή την αντικατάσταση των προϊόντων προκειμένου να εξασφαλιστεί την ελάχιστη ενόχληση στους πελάτες της, εκτός αν:

- ♦ Το προϊόν έχει χρησιμοποιηθεί σε εργασιακό, επαγγελματικό περιβάλλον ή αν έχει ενοικιαστεί
- ♦ Έχει γίνει εσφαλμένη χρήση του προϊόντος ή αν έχει παραμεληθεί
- ♦ Το προϊόν έχει υποστεί βλάβη από άλλα αντικείμενα, από ουσίες ή λόγω ατυχήματος
- ♦ Έχει γίνει προσπάθεια επισκευής από μη εξουσιοδοτημένα κέντρα επισκευών ή από προσωπικό που δεν ανήκει στο προσωπικό της Black & Decker

Για να ισχύσει η εγγύηση, πρέπει να υποβάλετε απόδειξη αγοράς στον πωλητή ή το εξουσιοδοτημένο κέντρο επισκευών. Ενημερωθείτε για το πλησιέστερο κέντρο επισκευών της περιοχής σας, επικοινωνώντας με τα γραφεία της Black & Decker στη διεύθυνση που αναγράφεται στο εγχειρίδιο. Επίσης, για να πληροφορηθείτε για τα εξουσιοδοτημένα κέντρα επισκευών της Black & Decker, τις λεπτομέρειες και τους αρμόδιους των υπηρεσιών που παρέχονται μετά την πώληση, μπορείτε να ανατρέξετε στο Διαδίκτυο στη διεύθυνση: [www.2helpU.com](http://www.2helpU.com).









<b>Australia</b>	DeWALT Industrial Power Tool Company 7 Clarice Road, Box Hill, Victoria 3128	Tel. 03 9895 9200 Fax 03 9899 7465
<b>Belgique/België</b>	Black & Decker (Belgium) N.V. Weihoek 1, 1930 Zaventem	Tel. 02/719.07.11 Fax 02/721.40.45
<b>Danmark</b>	Black & Decker Hejrevang 26B, 3450 Allerød Internet: www.blackdecker.dk	Tel. 70 20 15 10 Fax 48 14 13 99
<b>Deutschland</b>	Black & Decker GmbH Black & Decker Str. 40, D - 65510 Idstein	Tel. 06126/21 24 83 Fax 06126/21 26 01
<b>Ελλάς</b>	Black & Decker (Ελλάς) A.E. Στράβωνος 7 & Βουλιαγμένης 159 16674 Γλυφάδα, Αθήνα, Ελλάδα	Τηλ. (010) 8981 616 Τηλ. (010) 8982 630 Φαξ Service (010) 8983 285
<b>España</b>	Black & Decker Spain Parque de Negocios "Mas Blau" Edificio Muntadas, c/Bergadá, 1, Of. A6 08820 El Prat de Llobregat (Barcelona)	Tel. 934 797 400 Fax 934 797 419
<b>France</b>	Black & Decker (France) S.A.S. B.P. 21, 69571 Dardilly Cédex	Tel. 04 72 20 39 20 Fax 04 72 20 39 00
<b>Helvetia</b>	ROFO AG Gewerbezone Seeblick 3213 Kleinbösingen	Tel. 026-6749391 Fax 026-6749394
<b>Italia</b>	Black & Decker Italia SpA Viale Elvezia 2 20052 Monza (MI)	Tel. 039-23871 Fax 039-2387592/2387594 Numero verde 800-213935
<b>Nederland</b>	Black & Decker (Nederland) BV Florijnstraat 10, 4879 AH Etten-Leur	Tel. 076-5082000 Fax 076-5038184
<b>New Zealand</b>	Black & Decker 81 Hugo Johnson Drive Penrose, Auckland, New Zealand	Tel. 09 579 7600 Fax 09 579 8200
<b>Norge</b>	Black & Decker (Norge) A/S Postboks 248, Leirdal, 1011 Oslo Internet: www.blackdecker.no	Tlf. 22 90 99 00 Fax 22 90 99 01
<b>Österreich</b>	Black & Decker Vertriebsges.m.b.H Erlaaerstraße 165, 1231 Wien	Tel. 01 66116-0 Fax 01 66116-14
<b>Portugal</b>	Black & Decker Rua Egas Moniz 173, S. João do Estoril 2766-651, Estoril	Tel. 214667500 Fax 214667575
<b>Suomi</b>	Black & Decker Oy Palotie 3, 01610 Vantaa Black & Decker Oy, Brandvägen 3, 01610 Vanda	Puh: (09) 825 4540 Fax: (09) 825 45 444 Tel: (09) 825 4540 Fax: (09) 825 45 444
<b>Sverige</b>	Black & Decker AB Box 603, 421 26 Västra Frölunda, Besöksadr. Ekonomivägen 11	Tel: 031-68 60 00 Fax: 031-68 60 08
<b>Türkiye</b>	Black & Decker Merkez Servis Dudullu Cad. Kerembey Sok. No. 1 Küçükbakkalköy/Istanbul	Tel. 0216 455 89 73 Faks 0216 455 20 52
<b>United Kingdom</b>	Black & Decker 210 Bath Road Slough, Berkshire SL1 3YD	Tel. 01753 511234 Fax 01753 551155 Helpline 01753 574277

Dealer address  
Händleradresse  
Cachet du revendeur  
Indirizzo del rivenditore  
Adres van de dealer  
Dirección del detallista  
Morada do revendedor  
Aterforsäljarens adress  
Forhandlaren's adresse  
Forhandler adresse  
Jälleenmyyjän osoite  
Διεύθυνση αντιπροσώπου

Date of purchase  
Kaufdatum  
Date d'achat  
Data d'acquisto  
Aankoopdatum  
Fecha de compra  
Data de compra  
Inkõpsdatum  
Inimjõpsdato  
Indkøbsdato  
Ostopaivä  
Ημερομηνία αγοράς

◆ Name ◆ Nom ◆ Nome ◆  
◆ Naam ◆ Nombre ◆ Nome ◆ Namn ◆  
◆ Navn ◆ Navn ◆ Nimi ◆ Ovnoma:

◆ Address ◆ Adresse ◆ Adresse ◆ Indirizzo ◆  
Adres ◆ Dirección ◆ Morada ◆ Address ◆  
Adresse ◆ Adresse ◆ Osoite ◆ Διεύθυνση:

◆ Town ◆ Ort ◆ Ville ◆ Citta ◆ Plaats  
◆ Ciudad ◆ Localidade ◆ Ort ◆ By ◆ By  
◆ Paikkakunta ◆ Πόλη:

◆ Postal code ◆ Postleitzahl ◆ Code postal ◆  
Codice postale ◆ Postcode  
◆ Código ◆ Código postal ◆ Postnr.  
◆ Postnr. ◆ Postnr. ◆ Postnummero  
◆ Κωδικός

◆ Is this tool a gift? ◆ Ist dieses Gerät ein  
Geschenk? ◆ S'agit-il d'un cadeau? ◆ Si tratta  
di un regalo? ◆ Kreeg u de machine als cadeau?  
◆ ¿Ha recibido usted esta herramienta como  
regalo? ◆ Recebeu esta ferramenta como  
presente? ◆ Ar verkjøyet en gave?  
◆ Er verkjøyet en gave? ◆ Er verkjøyet en gave?  
◆ Onko kome lahja? ◆ Το εργαλείο είναι δώρο?

◆ Yes ◆ Ja ◆ Oui ◆ Si ◆ Ja ◆ Si ◆  
 ◆ Sim ◆ Ja ◆ Ja ◆ Ja ◆ Kyllä ◆ Nαι

◆ No ◆ Nein ◆ Non ◆ No ◆ Nee  
 ◆ No ◆ Não ◆ Nej ◆ Nei ◆ Nej  
 ◆ Ei ◆ Oxi

◆ Is this tool your first purchase? ◆ Ist dieses  
Gerät ein Erstkauf? ◆ Est-ce un 1er achat? ◆  
Questo prodotto è il suo primo acquisto? ◆ Is  
deze machine uw eerste aankoop? ◆ ¿Es esta  
herramienta la primera de este tipo?  
◆ Esta ferramenta é a primeira compra? ◆  
Ar detta ditt första B&D-verktyg? ◆ Er dette ditt  
første B&D verktoy? ◆ Er dette ditt første B&D  
verktøj? ◆ Onko tämä ensimmäinen B&D-

koneesi? ◆ Είναι το εργαλείο αυτό η  
πρώτη σας αγορά?

◆ Yes ◆ Ja ◆ Oui ◆ Si ◆ Ja ◆ Si ◆  
 ◆ Sim ◆ Ja ◆ Ja ◆ Ja ◆ Kyllä ◆ Nαι

◆ No ◆ Nein ◆ Non ◆ No ◆ Nee  
 ◆ No ◆ Não ◆ Nej ◆ Nei ◆ Nej  
 ◆ Ei ◆ Oxi

◆ Dealer address ◆ Händleradresse  
◆ Cachet du revendeur ◆ Indirizzo del  
rivenditore ◆ Adres van de dealer  
◆ Dirección del detallista ◆ Morada do  
revendedor ◆ Aterforsäljarens adress  
◆ Forhandlaren's adresse ◆ Forhandler adresse  
◆ Jälleenmyyjän osoite  
◆ Διεύθυνση αντιπροσώπου

Cat. no.:



◆ Data protection act: Tick the box if you prefer  
not to receive further information. ◆ Bitte  
ankreuzen, falls Sie keine weiteren  
Informationen erhalten möchten. ◆ Si vous ne  
souhaitez pas recevoir d'informations, cochez  
cette case. ◆ Barrate la casella se non  
desiderate ricevere informazioni.  
◆ A.u.b. dit vakje aankruisen indien u geen  
informatie wenst te ontvangen.

◆ Señale en la casilla sino quiere recibir  
información. ◆ Por favor, assinala com uma cruz  
se não desejar receber informação. ◆ Vänligen  
kryssa för i rutan om Ni inte vill ha information.  
◆ Vennligst kryss av dersom du ikke ønsker  
informasjon. ◆ Vennligst sæt kryds i ruden  
såfremt De ikke måtte ønske at modtage  
information.

◆ Merkitkää rasti ruutuun, mikäli ette halua  
vastaanottaa informaatiota.  
◆ Παρακαλείστε να σημειώσετε εάν  
δεν θέλετε να πάρετε πληροφορίες.

- ◆ GUARANTEE CARD
- ◆ GARANTIEKAART
- ◆ GARANTI KORT
- ◆ GARANTIEKARTE
- ◆ TARJETA DE GARANTIA
- ◆ GARANTI KORTI
- ◆ CARTE DE GARANTIE
- ◆ CARTÃO DE GARANTIA
- ◆ TAKUUKORTTI
- ◆ TAGLIANDO DI GARANZIA
- ◆ GARANTIBEVIS
- ◆ KAPTA EFTYHSHZ

**English**

Please complete this section immediately after the purchase of your tool and send it to Black & Decker in your country. If you live in Australia or New Zealand, please register by using the alternative guarantee card supplied.

**Deutsch**

Bitte schneiden Sie diesen Abschnitt ab, stecken ihn in einen frankierten Umschlag und schicken ihn an die Black & Decker Adresse Ihres Landes.

**Français**

Découpez cette partie et envoyez-la sous enveloppe timbrée à l'adresse de Black & Decker dans votre pays, ceci immédiatement après votre achat.

**Italiano**

Per favore ritagliate questa parte, inseritela in una busta con francobollo e spediteola subito dopo l'acquisto del prodotto all'indirizzo della Black & Decker nella vostra nazione.

**Nederlands**

Knip dit gedeelte uit en zend het direct na aankoop in een gefrankeerde, geaddresseerde envelop naar het adres van Black & Decker in uw land.

**Español**

Después de haber comprado su herramienta envíe usted, por favor, esta tarjeta a la central de Black & Decker en su país.

**Português**

Por favor, recorte esta parte, coloque-a num envelope selado e endereçado e envie-o logo após a compra do seu produto para o endereço da Black & Decker do seu país.

**Svenska**

Var vänlig klipp ur denna del och sänd den i ett frankerat kuvert till Black & Deckers adress i Ditt land.

**Norsk**

Vennligst klipp ut denne delen umiddelbart etter du har pakket ut ditt produkt og legg det i en adressert konvolutt til Black & Decker (Norge) AS.

**Dansk**

Venligst klip denne del ud og send frankeret til Black & Decker i dit land.

**Suomi**

Leikkaa irti tämä osa, laita se kuoreen ja postita kuori paikalliseen Black & Decker osoitteeseen.

**Ελληνικά**

Παράκατω κόψτε αυτό το κομμάτι και ταχυδρομήστε το αμέσως μετά την αγορά του προϊόντος σας στην διεύθυνση της Black & Decker στην Ελλάδα.