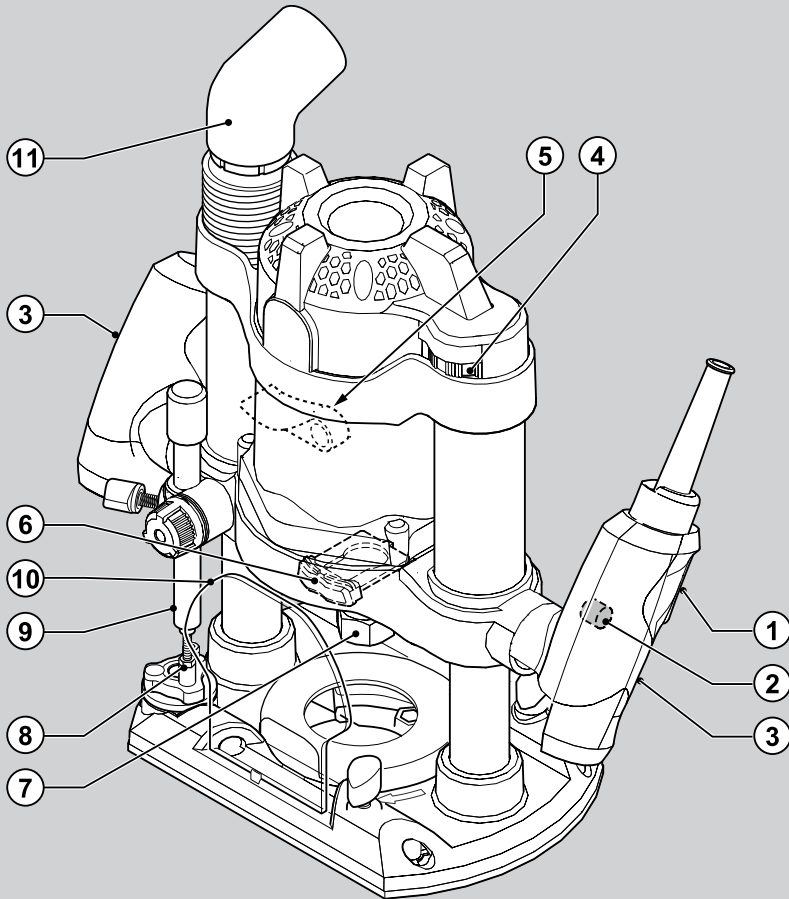




# BLACK & DECKER®

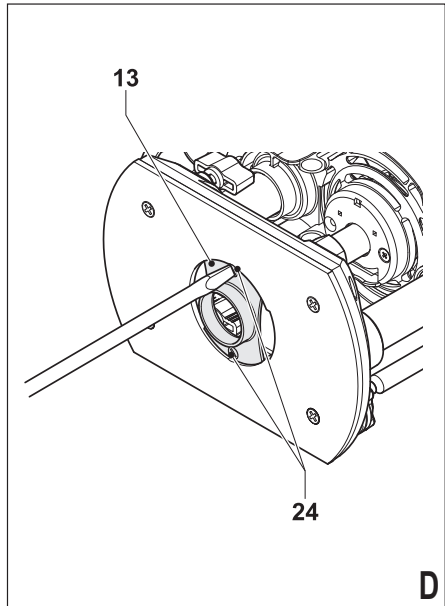
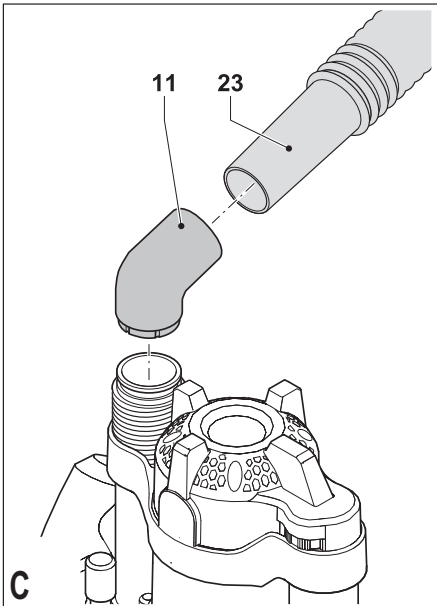
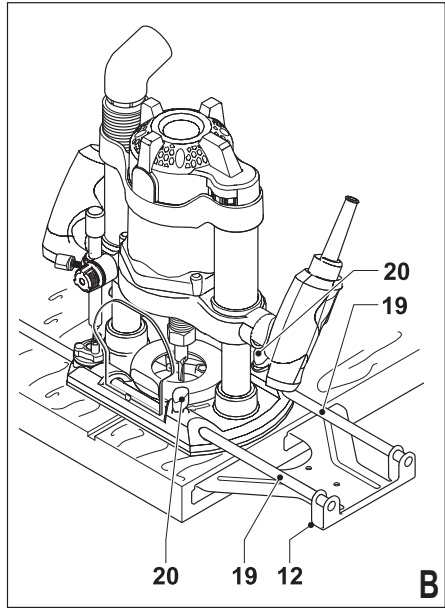
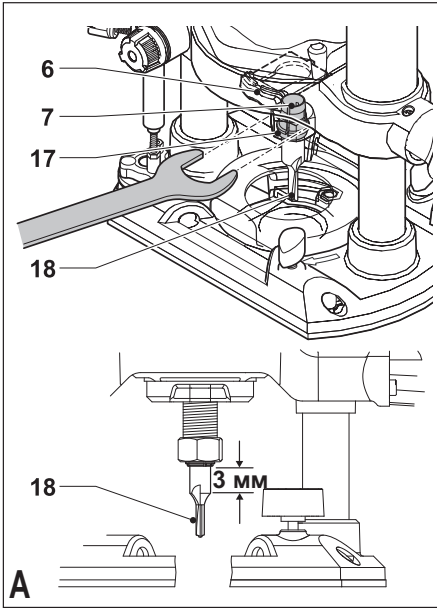


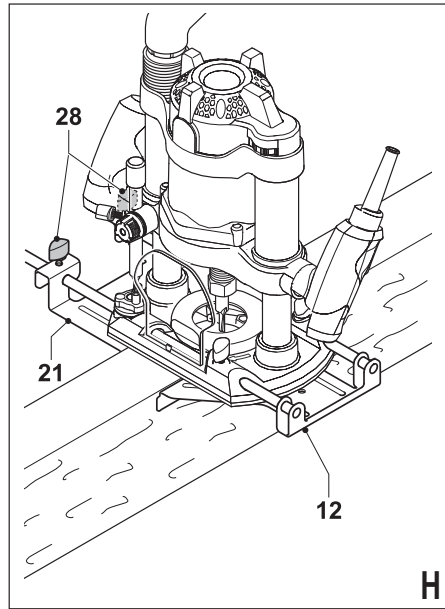
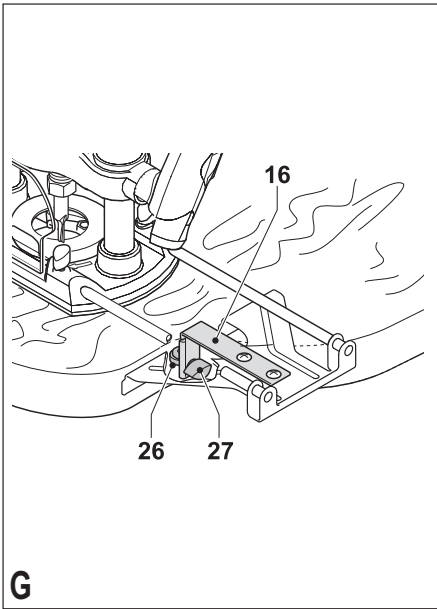
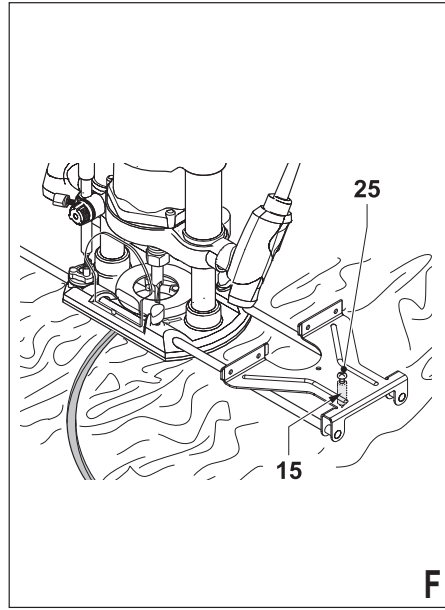
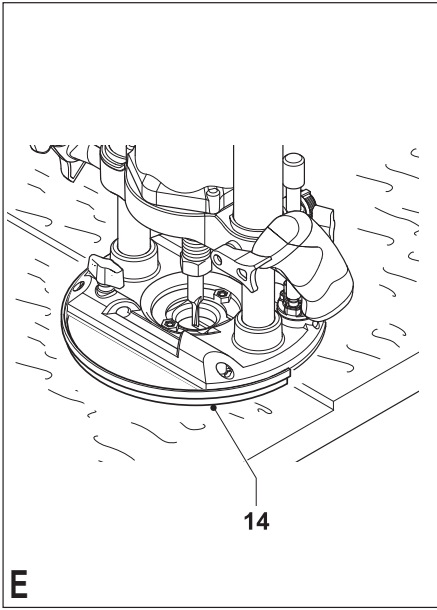
382014 - 45 BAL

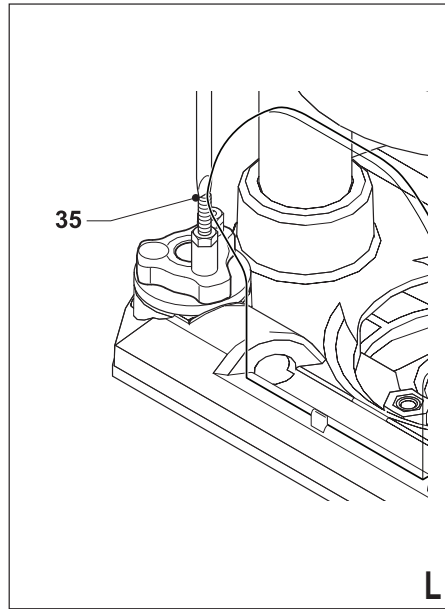
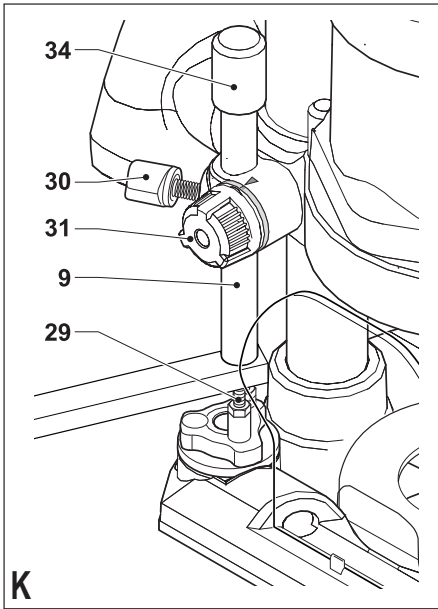
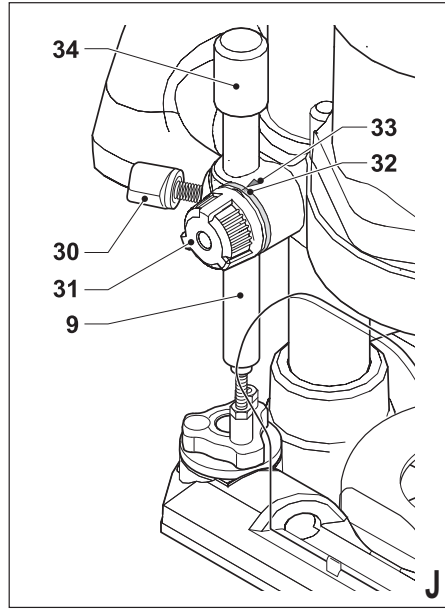
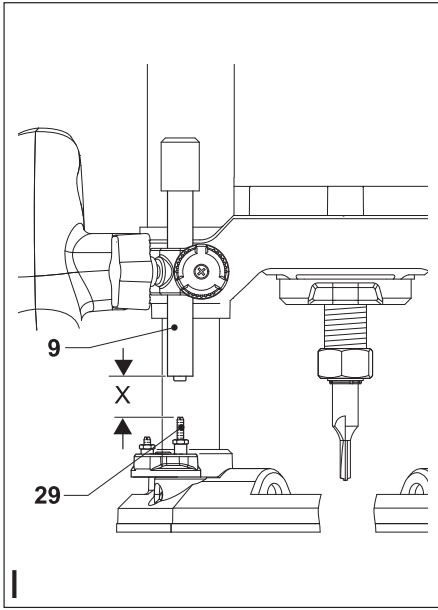
[www.blackanddecker.eu](http://www.blackanddecker.eu)

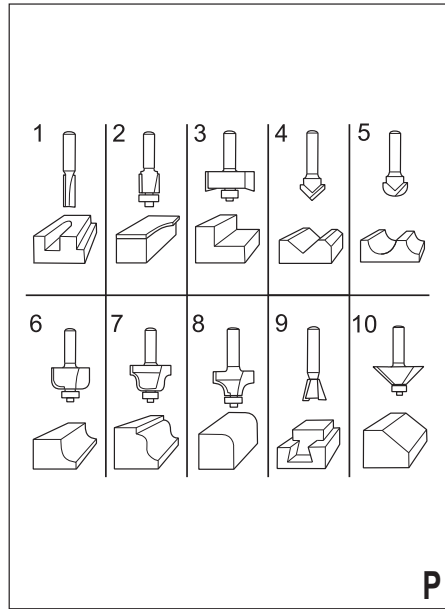
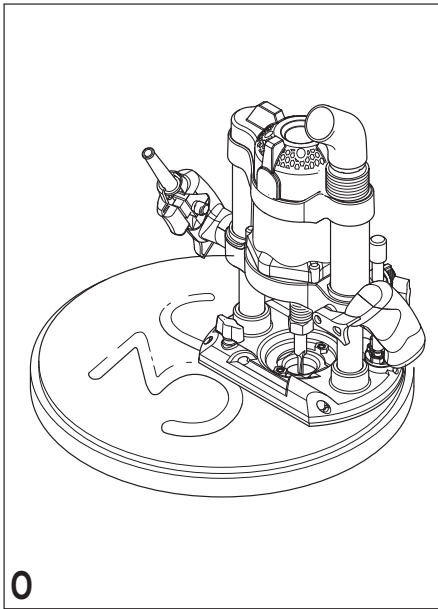
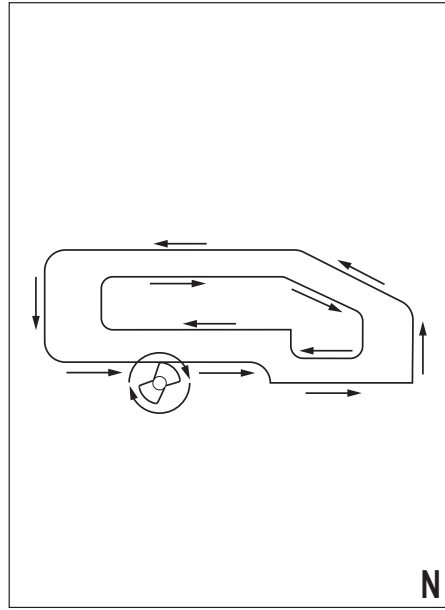
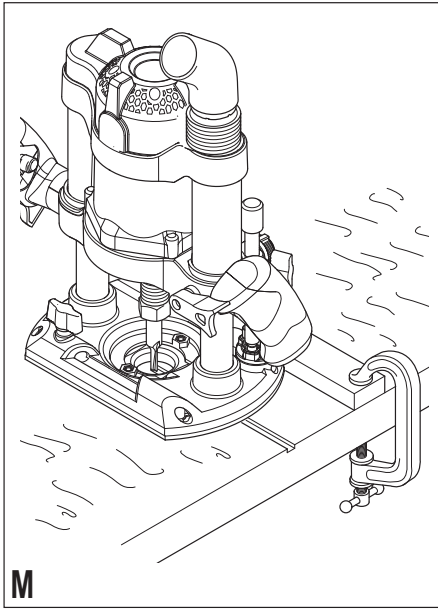
**KW1600E**

<b>Slovenski</b>	<b>(Prevod originalnih navodil)</b>	<b>7</b>
<b>Hrvatski</b>	<b>(Prijevod izvornih uputa)</b>	<b>14</b>
<b>Srpski</b>	<b>(Prevod originalnog uputstva)</b>	<b>22</b>
<b>Македонски</b>	<b>(Превод на оригиналните упатства)</b>	<b>29</b>









## Namen uporabe

Stružnica Black & Decker je namenjena struženju lesa in lesenih izdelkov. To orodje je namenjeno izključno domači uporabi.

## Napotki za varno uporabo

### Splošni napotki za varno uporabo električnega orodja



**Opozorilo! Preberite vsa varnostna opozorila in navodila.** Če ne upoštevate spodaj navedenih opozoril in napatkov, lahko to povzroči električni udar, požar in/ali telesne poškodbe.

**Shranite vsa opozorila in navodila tudi za uporabo v prihodnje.** Izraz "električno orodje" v vseh spodaj navedenih opozorilih se nanaša na vaša električno napajana (kabelska) električna orodja ali na akumulatorsko napajana (brezžična) električna orodja.

#### 1. Varnost in zdravje pri delu

- a. **Delovno območje ohranajte čisto in dobro osvetljeno.** V natrpanih ali temnih prostorih so nezgode pogostejše.
- b. **Električnega orodja ne uporabljajte v bližini gorljivih tekočin, plinov ali praha, ker obstaja nevarnost eksplozije.** Električno orodje med delovanjem povzroča iskre, ki lahko povzročijo požar ali eksplozijo.
- c. **Med uporabo orodja naj bodo vsi prisotni in otroci dovolj daleč od delovnega območja.** Med odklanjanjem ostalih oseb lahko izgubite nadzor nad orodjem.

#### 2. Električna varnost

- a. **Vtič električnega orodja mora ustrezati vtičnici. Nikoli ne spreminjajte vtiča. Ne uporabljajte nobenih adapterjev pri ozemljenih ročnih orodjih.** Originalni vtiči in ustrezne vtičnice zmanjšujejo rizik eventualnega električnega udara.
- b. **Izogibajte se stika z ozemljenimi površinami, kot so cevi, radiatorji, električne peči in hladilniki.** Če je vaše telo ozemljeno, je nevarnost električnega udara večja.
- c. **Ne izpostavljajte orodja dežju in vlažnim vremenskim pogojem.** Če v električno orodje zaide voda, obstaja večja možnost električnega udara.
- d. **Ne poškodujte električnega kabla. Kabla nikoli ne uporabljajte za prenašanje, vleko ali izklop električnega orodja iz omrežja. Poskrbite, da bo kabel na varni oddaljenosti od**

**vročine, olja, ostrih robov in premikajočih se delov.** Poškodovan ali zavozlan električni kabel povečuje možnost električnega udara.

- e. **Ko uporabljate električno orodje na prostem, uporabite podaljšek, ki je namenjen uporabi na prostem.** Uporaba ustreznega podaljška za uporabo na prostem, zmanjšuje možnost električnega udara.
- f. **Če je uporaba električnega orodja v vlažnem okolju neizbežna, uporabite inštalacijski odklopnik (RCD).** Uporaba inštalacijskega odklopnika RCD zmanjšuje možnost električnega udara.

#### 3. Osebna varnost

- a. **Med uporabo orodja bodite ves čas pozorni, spremljajte potek dela in uporabljajte zdravo pamet. Električnega orodja ne uporabljajte, če ste utrujeni, pod vplivom mamil, alkohola ali zdravil.** Le trenutek nepozornosti lahko privede do težkih telesnih poškodb.
- b. **Uporabite osebno zaščitno opremo. Vedno nosite zaščitna očala.** Uporaba osebne zaščite, kot je maska za prah; zaščitna obutev, ki ne drsi; zaščitna čelada ali zaščita sluha, glede na vrsto in uporabo električnega orodja, zmanjšuje nevarnost poškodb.
- c. **Izognite se neželenu zagonu orodja. Pred priključitvijo na izvor napajanja, dviganjem ali prenašanjem električnega orodja zagotovite, da bo stikalo v izklopljenem položaju.** Nošenje električnega orodja s prstom na stikalu za vklop ali priključitev električnega orodja v električno omrežje z vklopljenim stikalom povečuje možnost nesreč.
- d. **Odstranite vse ključne za nastavitve orodja preden vključite orodje.** Če ostane ključ zataknen v območju vrtečega se dela orodja, lahko privede do telesnih poškodb.
- e. **Ne iztegujte se prekomerno. Poskrbite za varen in stabilen položaj telesa.** To omogoča boljši nadzor nad električnim orodjem v nepričakovanih situacijah.
- f. **Nosite ustrezna delovna oblačila. Ne nosite ohlapnih oblačil ali nakita. Z lasmi, obleko ali rokavicami se ne približujte premikajočim se delom.** Ohlapna oblačila, nakit ali dolgi lasje se lahko zapletejo v premikajoče se dele.
- g. **Če so na voljo priklopne naprave za ekstrakcijo praha in zbiralne naprave, se prepričajte, da so pravilno priključene in da jih uporabljate pravilno.** Uporaba naprav za odsesavanje prahu zmanjša nevarnosti, ki jih povzroča prah.

#### 4. Uporaba in vzdrževanje električnih orodij

- a. **Ne uporabljajte sile, ko uporabljate električno orodje. Uporabite električno orodje, ki je ustrezno za vaše delo.** Pravilna izbira orodja bo pripomogla, da bo delo končano bolj kvalitetno in varneje na način, kot je to predpisano.
  - b. **Ne uporabljajte orodja, če stikalo za vklop/izklop ne deluje.** Električno orodje, ki ga ni mogoče nadzirati s stikalom, je nevarno in ga je treba popraviti.
  - c. **Odklopite vtič iz omrežne napetosti in/ali odstranite baterijo pred kakršnokoli nastavitvijo orodja, menjavo opreme ali pred shranjevanjem orodja.** Ta preventivni varnostni ukrep zmanjša nevarnost naključnega zagona električnega orodja.
  - d. **Ko električno orodje ni v uporabi, ga shranjujte izven dosega otrok in ne dovolite uporabo orodja osebam, ki niso seznanjene z delovanjem orodja ali s tem navodilom za uporabo.** Električna orodja so lahko v rokah ljudi, ki za tovrstno delo niso usposobljeni, zelo nevarna.
  - e. **Električno orodje ustrezno vzdržujte. Preverite, ali so komponente električnega orodja pravilno poravnane, ali niso upognjene, polomljene oz. v stanju, ki lahko povzroči motnje v delovanju električnega orodja. Pred uporabo električnega aparata, pustite da popravi poškodovanih delov opravi kvalificirano osebje.** Mnogo nesreč se zgodi zaradi neustreznega vzdrževanja električnih orodij.
  - f. **Rezalno orodje vzdržujte ostro in čisto.** Pravilno vzdrževana in ostra rezila so lažje vodljiva in zanesljivejša.
  - g. **Električno orodje, dodatno opremo, vstavke, itd. uporabljajte skladno s temi navodili, pri tem pa se ozirajte na vrsto dela, ki ga opravljate in delovne pogoje.** Uporaba električnega orodja za namen, ki ni predviden, lahko privede do nevarnosti.
5. Servisiranje
- a. **Električno orodje naj servisira le usposobljen serviser, pri tem pa uporablja le originalne nadomestne dele.** To bo zagotovilo ustrezno varno uporabo električnega orodja.

#### Dodatni napotki za varno uporabo električnega orodja



**Opozorilo!** Dodatni varnostni napotki za stružnice

- ♦ **Električno orodje držite le za izolirane površine, ker obstaja nevarnost, da rezilo poškoduje napajalni kabel naprave.** Pri stiku z žico pod

napetostjo bodo pod napetostjo tudi kovinski deli električnega orodja, to pa lahko povzroči hude telesne poškodbe uporabnika.

- ♦ **Uporabite vpenjalo ali druge praktične pripomočke za vpetje obdelovanca v stabilno podlago.** Če držite obdelovanec z roko ali ga pritiskate ob telo, bo nestabilen in lahko povzroči izgubo nadzora.

**Opozorilo!** Stik z ali vdihavanje prahu, ki nastaja pri struženju, lahko ogrozi zdravje uporabnika orodja in ljudi v bližini. Nosite masko, ki je posebej oblikovana za zaščito pred prahom in hlapi, ter zagotovite zaščito tudi za osebe, ki se nahajajo v bližini.

- ♦ Po končanem struženju temeljito očistite prah.
- ♦ Vedno uporabljajte stružno orodje s premerom vsadnika, ki ustreza velikosti vpenjalne čeljusti na vašem orodju.
- ♦ Vedno uporabljajte stružno orodje, ki je primerno za hitrost brez obremenitve orodja.
- ♦ Nikoli ne uporabljajte stružnega orodja s premerom, ki presega največji premer, naveden v razdelku za tehnične podatke.
- ♦ Ne uporabljajte orodja v obrnjenem položaju.
- ♦ Ne poskušajte uporabiti orodje v mirujočem načinu.
- ♦ Če se napajalni kabel poškoduje, ga lahko zamenja le proizvajalec, pooblaščen Black & Deckerjev serviser, da se izognete potencialnim nevarnostim.
- ♦ Bodite še posebej previdni, če stružite površine obdelovancev, ki vsebujejo svinec, ali pri struženju določenih vrst lesa in kovin, kjer lahko nastaja strupen prah:
  - Ne dovolite, da bi se v bližini zadrževale nosečnice ali otroci.
  - Na delovnem mestu ne jejte, pijte ali kadite.
  - Prah in ostanke oz. odpadke pri brušenju odstranjujte na varen način.
- ♦ Namen uporabe je opisan v teh navodilih. Uporaba kateregakoli pripomočka ali pribora ali način uporabe, ki v teh navodilih ni odobren ali opisan, lahko povzroči nevarnost telesnih poškodb in/ali materialne škode.

#### Varnost drugih ljudi

- ♦ To orodje ni namenjeno uporabi s strani oseb (vključno z otroci), z omejenimi fizičnimi, senzornimi ali umskimi sposobnostmi, ali pomanjkanjem izkušenj ali znanja, razen če so pod nadzorom ali so prejeli navodila o uporabi naprave s strani osebe, odgovorne za njihovo varnost.
- ♦ Otroci morajo biti nadzorovani, da se z napravo ne igrajo.



### Ostale nevarnosti.

Pri uporabi orodja se lahko pojavijo dodatne nevarnosti, ki niso vključene v navedena opozorila. Te nevarnosti so lahko posledica nepravilne uporabe, dolgotrajne uporabe ipd.

Kljub uporabi ustreznih varnostnih ukrepov in varnostnih naprav se določenim nevarnostim ni mogoče izogniti. Mednje spadajo:

- ♦ **Poškodbe zaradi stika vrtljivih/premičnih delov.**
- ♦ **Poškodbe pri zamenjavi delov, rezil in pribora.**
- ♦ **Poškodbe, ki nastanejo zaradi predolge uporabe orodja. Če delate z orodjem daljše časovne obdobje, poskrbite za redne odmore.**
- ♦ **Okvara sluha.**
- ♦ **Nevarnosti za zdravje zaradi vdihovanja praha, ki je nastal zaradi uporabe vašega orodja (primer: rezanje lesa, še posebej hrasta, bukve in MDF (mediapanske) plošče).**

### Vibracije

Deklarirane vrednosti emisij vibracij, ki so navedene v tehničnih podatkih in v deklaraciji o skladnosti, so bile izmerjene v skladu s standardno preizkusno metodo, ki jo predpisuje EN 60745, in jih lahko uporabljate za medsebojno primerjavo orodij. Deklarirana vibracijska vrednost se lahko uporablja tudi za predhodno oceno izpostavljenosti.

**Opozorilo!** Vibracijska vrednost se med dejansko uporabo orodja lahko razlikuje od navedene, odvisno od uporabe orodja. Nivo vibracij se lahko zviša nad deklarirano vrednostjo.

Pri oceni izpostavljenosti vibracijam za določitev varnostnih ukrepov, ki jih zahteva 2002/44/ES za zaščito oseb, ki pri delu redno uporabljajo električna orodja, mora ocena izpostavljenosti upoštevati dejanske pogoje uporabe in način uporabe orodja, vključno z upoštevanjem vseh elementov delovnega cikla, kot je čas, ko je orodje izključeno, in čas, ko je vključeno brez delovanja.

### Oznake na orodju

Na orodju so nameščene naslednje oznake:



**Opozorilo!** Za zmanjšanje nevarnosti poškodb mora uporabnik prebrati navodila.

### Električna varnost



To orodje je dvojno izolirano in zato ni potrebna nikakršna ozemljitev. Vedno preverite, da omrežna napetost ustreza vrednosti, ki je podana na nazivni ploščici.

- ♦ Če se napajalni kabel poškoduje, ga lahko zamenja le proizvajalec, pooblaščen Black & Deckerjev serviser, da se izognete potencialnim nevarnostim.

### Sestavni deli

1. Stikalo za vklop/izklop
2. Zaklepni gumb
3. Ročaj
4. Krmilni gumb za spreminjanje hitrosti
5. Potopna zaporna ročica
6. Gumb za zaklep vretena
7. Vpenjalo
8. Revolverski omejevalnik globine
9. Vzvod za omejevanje globine
10. Odbojnik ostružkov
11. Adapter za odvajanje prahu

### Sestavljanje orodja

**Opozorilo!** Pred montažo zagotovite, da je orodje izklopljeno in izključeno iz električnega omrežja.

#### Montaža stružnega orodja (sl. A)

- ♦ Odstranite odbojnik ostružkov (10) tako, da ga dvignete iznad podnožje stružnice.

**Opozorilo!** Pazite, da ne upognete odbojnika ostružkov.

- ♦ Stisnite gumb za zaklep vretena (6) in zavrtite vreteno, da se aktivira zaklep vretena.
- ♦ S priloženim ključem odvijte matico (17) vpenjala.
- ♦ Vstavite vsadni del stružnega orodja (18) v vpenjalo (7). Prepričajte se, da vsadni del sega najmanj 3 mm od vpenjala, kot je prikazano.
- ♦ Stisnite gumb za zaklep vretena (6) in s priloženim ključem zategnite matico vpenjala (17).

#### Montaža vodila roba (sl. B)

Vodilo roba (12) omogoča premikanje orodja vzporedno z robom obdelovanca.

- ♦ Potisnite vzvoda (19) v podnožje stružnice, kot je prikazano.
- ♦ Nastavite vodilo roba na ustrezno razdaljo.
- ♦ Zategnite pritrtilna vijaka (20).

#### Montaža adapterja za odvajanje prahu (sl. C)

Adapter za odvajanje prahu omogoča priklop vakuumskega sesalnika na orodje.

- ♦ Postavite adapter za odvajanje praha (11) v odprtino za odvajanje prahu, kot je prikazano.
- ♦ Spojite cev (23) vakuumskega sesalnika in adapter (11).

**Montaža vodila predloge (sl. D)**

- ◆ Položite vodilo predloge (13) v podnožje stružnice tako, da je prirobnica usmerjena na spodnji del (v smeri obdelovanca).
- ◆ Vstavite dva dolga vijaka (24) od spodnje strani preko vodila predloge in skozi luknje na podnožju stružnice.
- ◆ Na vsak vijak privijte matico in zategnite zmerno.

**Montaža distančnika (sl. E)**

- ◆ S pomočjo priloženih vijakov montirajte distančnik (14) na podnožje stružnice.

**Montaža zatiča za centriranje (sl. F)**

- ◆ Montirajte vodilo roba na podnožje stružnice, kot je prikazano na sl. B, vendar postavite orodje na glavo.
- ◆ Vstavite zatič za centriranje (15) na stranski rob vodila roba obdelovanca. Pri tem uporabite priložen vijak (25).

**Montaža ravnila za rezanje (sl. G)**

- ◆ Montirajte vodilo roba na podnožje stružnice, kot je prikazano na sl. B.
- ◆ Vstavite "L" profil (16) na zgornji del vodila roba. Pri tem uporabite dva priložena vijaka in matici.
- ◆ S krilnim gumbom (27) nastavite vrteči priključek (26) na "L" profilu.

**Montaža dodatnega vodila roba (sl. H)**

Dodatno vodilo (21) je zasnovano za struženje tankega kosa lesa (npr. roba vrat).

- ◆ Po potrebi prilagodite vodilo roba (12).
- ◆ Odvijte pritrdilna vijaka (28).
- ◆ Postavite vodilo roba (21) na vzvod (19) tako, da sega iz podnožja stružnice.
- ◆ Vodilo roba nastavite tako, da postane obdelovanec vpet med obema vodiloma.
- ◆ Zategnite pritrdilna vijaka (28).

**Uporaba**

**Opozorilo!** Orodje naj deluje s svojim lastnim tempom. Ne preobremenjujte orodja.

- ◆ Previdno napeljte napajalni kabel, da ga ne boste prerezali.

**Nastavitev globine reza (sl. I, J in K)**

Globina reza je razdalja X med vzvodom za omejevanje globine (9) in omejevalnikom globine (29). Globino reza se lahko nastavi na dva različna načina, kot je opisano spodaj.

**Nastavitev globine rezanja s pomočjo merilne skale (sl. J)**

- ◆ Vstavite stružno orodje, kot je opisano zgoraj.
- ◆ Odvijte zaporni vijak (30).

- ◆ Povlecite potopno zaporno ročico (5) navzgor.
- ◆ Potopite stružnico navzdol, da se stružno orodje dotakne obdelovanca.
- ◆ Potisnite potopno zaporno ročico (5) navzdol.
- ◆ S pomočjo vijaka za nastavitev globine (31) pomaknite vzvod za omejevanje globine (9) navzdol v smeri omejevalnika globine. Ponastavite merilno skalo tako, da poravnate nično oznako (32) s puščico (33).
- ◆ S pomočjo vijaka za nastavitev globine (31) pomaknite vzvod za omejevanje globine (9) navzdol v izračunan položaj. Ena četrtnina obrata ustreza pribl. 6,25 mm.
- ◆ Zategnite zaporni vijak (30).
- ◆ Opravite fino nastavitev z gumbom za nastavitev (34). Celoten obrat ustreza pribl. 1 mm.
- ◆ Povlecite potopno zaporno ročico (5) navzgor in obrnite stružnico nazaj v izhodiščni položaj.
- ◆ Po vklopu stružnice jo potopite navzdol in opravite zelen rez.

**Nastavitev globine rezanja s pomočjo koščka lesa (sl. K)**

- ◆ Montirajte stružno orodje in potopite stružnico navzdol, kot je opisano zgoraj.
- ◆ Odvijte zaporni vijak (30).
- ◆ S pomočjo vijaka za nastavitev globine (31) pomaknite vzvod za omejevanje globine (9) navzgor.
- ◆ Postavite košček lesa, ki ima enako debelino, kot je debelina zelenega reza med omejevalnikom globine (29) in vzvodom za omejevanje globine (9).
- ◆ S pomočjo vijaka za nastavitev globine (31) pomaknite vzvod za omejevanje globine (9) navzdol v smeri obdelovanca.
- ◆ Zategnite zaporni vijak (30).
- ◆ Opravite fino nastavitev z gumbom za nastavitev (34).
- ◆ Odstranite košček lesa.
- ◆ Povlecite potopno zaporno ročico (5) navzgor in obrnite stružnico nazaj v izhodiščni položaj.
- ◆ Po vklopu stružnice jo potopite navzdol in opravite zelen rez.

**Nastavitev revolverskega omejevalnika globine (sl. L)**

Po nastavitvi revolverskega omejevalnika globine na zeleno nastavitev, lahko opravite fino nastavitev omejevalnika globine. Če želite opraviti več rezov z različnimi globlinami, nastavite globino rezanja za vsak rez posebej.

- ◆ Z izvijačem obrnite vijak za omejevanje globine (35) navzgor ali navzdol.

### Nastavitev hitrosti

- ◆ Nastavite kontrolni gumb za hitrost (4) na ustrezno nastavitev. Uporabite visoko hitrost za stružno orodje majhnega premera. Uporabite nizko hitrost za stružno orodje večjega premera.

### Uporaba letve za vodilo (sl. M)

Kjer ni mogoče uporabiti vodilo roba, npr. pri rezanju utorov na hrbtni strani knjižne omare za podporo knjižnih polic, sledite naslednjim postopkom:

- ◆ Poiščite košček lesa z ravnim robom, ki ga boste uporabili kot letev.
- ◆ Postavite letev na obdelovanec.
- ◆ Nastavite letev tako, da je v pravilnem položaju za vodenje orodja.
- ◆ Pritrdite letev na obdelovanec.

### Uporaba vodila predloge (sl. D)

Vodilo predloge se lahko uporablja za struženje raznih oblik s pomočjo predloge, npr. črk.

- ◆ Pritrdite predlogo na obdelovanec. Pri tem uporabite dvostranski lepilni trak ali "G" sponke.
- ◆ Stružno orodje stružnice mora segati pod priborno vodila predloge, da lahko izrežete obliko, skladno s predlogo.

### Uporaba distančnika (sl. E)

Distančnik se lahko uporablja za obrezovanje navpičnih projekcij lesa ali laminatov.

### Uporaba zatiča za centriranje (sl. F)

Zatič za centriranje se lahko uporablja za rezanje okroglih vzorcev.

- ◆ Izvrtajte luknjo, kjer želite vstaviti zatič za centriranje - v središče kroga, ki ga želite izrezati.
- ◆ Postavite stružnico na obdelovanec tako, da je usmerjena na zatič za centriranje v izvrtani luknji.
- ◆ S pomočjo vzvodov vodila roba prilagodite radij kroga.
- ◆ Stružnico lahko pomikate na obdelovancu v obliki kroga za izrez zelenega krožnega reza.

### Uporaba ravnila za rezanje (sl. G)

Ravnilo za rezanje pomaga vzdrževati isto razdaljo reza preko celotnega roba neravnega obdelovanca.

- ◆ Postavite stružnico na obdelovanec, z razdaljo od roba, ki jo želite uporabiti za celotno dolžino obdelovanja.
- ◆ Nastavite vzvode vodila roba tako, da se kolesa dotaknejo obdelovanja.

### Vkllop in izklop

#### Vkllop

- ◆ Medtem ko gumb za zaklep (2) ni sprožen, pritisnite gumb za vklop/izklop (1).

- ◆ Sprostite gumb za zaklep.

#### Izklop

- ◆ Izklopite stikalo za vklop/izklop.

#### Opozorilo!

- ◆ Vedno držite orodje z dvema rokama.

#### Struženje

- ◆ Montirajte stružno orodje in nastavite zeleno globino reza skladno z zgoraj opisanim postopkom.
- ◆ Primito orodje čvrsto z obema rokama za ročaje (3), ga položite na obdelovanec in vklopite.
- ◆ Pred stikom orodja z obdelovancem počakajte, da orodje doseže predpisano hitrost vrtenja. Ko se dotaknete vzvoda za omejevanje globine, uporabite potopno zaporno ročico (5).
- ◆ Svoj delovni postopek končajte z enakomernim pritiskom navzdol in v smeri reza. Orodje držite čvrsto z obema rokama in bodite pripravljeni na povratni udarec, če se stružno orodje nenadoma zaustavi, npr. zaradi stika z grčo.
- ◆ Po končani delovni operaciji sprostite potopno zaporno ročico in pomaknite zgornji del orodja nazaj v izhodiščni položaj. Ko se orodje nahaja v izhodiščnem položaju, ga lahko izklopite. Ne pozabite, da je podnožje orodja pod pritiskom vzmeti in da lahko orodje odskoči navzgor, če ga ne držite z obema rokama.

#### Hitrost struženja

Hitrost delovanja je odvisna od natančnosti struženja obdelovanca. Pri izbiri hitrosti delovanja bodite pozorni na zeleno natančnost struženja obdelovanca, vrsto materiala, ki ga želite stružiti ter na premer in obliko stružnega orodja/pribora.

- ◆ Z orodjem najprej vadite struženje na koščku odpadnega materiala. Visoka hitrost struženja je primerna, če uporabljate stružno orodje majhnega premera in nizka hitrost struženja je primerna za stružno orodje velikega premera.
- ◆ Ko je struženje končano, zvlcite orodje iz obdelovanca, izklopite orodje in ocenite obdelano površino. Nastavite kontrolni gumb za hitrost (4) in ponovite postopek tolikokrat, da dosežete zelen rezultat struženja.

**Opozorilo!** Ne sprostite ročic da prilagodite hitrost delovanja orodja, ko je orodje v zaklenjenem položaju in struži obdelovanec.

#### Nasveti za optimalno uporabo

- ◆ Ko delujete na zunanjih robih, pomikajte orodje v nasprotni smeri gibanja urinega kazalca (sl. N). Ko delujete na notranjih robih, pomikajte orodje v smeri gibanja urinega kazalca.
- ◆ Uporabite stružno orodje HSS za mehki les.
- ◆ Uporabite stružno orodje TCT za trdi les.

- ♦ Orodje lahko uporabljate brez vodila (sl. O). To je še zlasti koristno za izrezovanje znakov ali kreativno ustvarjanje. Orodje uporabljajte samo za plitvo rezanje.
- ♦ Glej spodnjo tabelo za opis najbolj pogosto uporabljenih stružnih orodij.

### KW1600EA - Stružno orodje/pribori (sl. P)

Opis	Applikacija
Ravno stružno orodje (1)	Uporaben za izrez utorov in tanjšanje obdelovanca
Stružno orodje za obrezovanje (2)	Uporaben za obrezovanje trdega lesa ali laminatov in natančno profiliranje s pomočjo predloge
Rezkar za brazdanje (3)	Za brazdanje ravnih in ukrivljenih obdelovancev
Rezkar za izdelovanje V-utorov (4)	Primeren za rezanje utorov, vgrezovanje in posnemanje robov
Prstni rezkar (5)	Za rezkanje okroglih utorov, vgrezovanje in izdelovanje dekorativnih robov na letvah
Grezilo (6)	Primeren za izdelovanje dekorativnih robov na letvah
Oblikovni rezkar (7)	Primeren za izdelovanje dekorativnih robov na letvah
Rezkar za zaokroževanje (8)	Primeren za zaokroževanje robov
Rezkar profilni radij - žleb/utor (9)	Primeren za izdelovanje žlebov/utorov za spojitev
Posnemovalnik (10)	Primeren za posnemanje robov

### Vzdrževanje

Vaše orodje je namenjeno dolgotrajnemu obratovanju z minimalnim vzdrževanjem. Dolgoročno zadovoljivo delovanje je odvisno od pravilne nege in rednega čiščenja orodja.

**Opozorilo!** Pred začetkom vzdrževanja izključite orodje in ga izklopite iz vira napajanja.

- ♦ Redno čistite prezračevalne reže vašega orodja z mehko ščetko ali suho krpo.
- ♦ Redno čistite ohišje motorja z vlažno krpo. Ne uporabljajte abrazivnega ali kemičnega čistila.

### Zamenjava vtiča napajalnega kabla (samo za Veliko Britanijo in Irsko)

Če je potrebno namestiti vtič, storite naslednje:

- ♦ Varno odložite stari vtič.
- ♦ Priključite rjavi vodnik na sponko napetostnega voda novega vtiča.
- ♦ Priključite modri vodnik na sponko nevtralnega voda.
- ♦ Priključite rumeno/zeleno žico na ozemljitveni terminal.

**Opozorilo!** Upošteвайте napotke za vgradnjo vtičev, ki so priloženi s kvalitetnimi vtiči. Priporočena varovalka: 13 A.

### Skrb za okolje



Odlagajte ločeno od navadnih komunalnih odpadkov. Izdelka ne smete odlagati skupaj z ostalimi gospodinjskimi odpadki.

Če ugotovite, da vaš Black & Decker izdelek ne služi več svojemu namenu, ali se vam ne zdi več uporaben, ga ne zavržite skupaj z ostalimi gospodinjskimi odpadki. Omogočite, da bo izdelek primeren za ločeno zbiranje.



Ločeno odlaganje dotrajanih izdelkov in embalaže omogoča recikliranje in ponovno uporabo materialov. Tovrstno ravnanje pa pripomore k preprečevanju onesnaženja okolja in manjši porabi naravnih virov.

Lokalni predpisi morda urejajo ločeno zbiranje električnih aparatov iz gospodinjstev, na zbirališčih odpadkov ali pri prodajalcu, ko kupite nov izdelek.

Black & Decker vam nudi možnost zbiranja in obnove uporabljenih in iztrošenih izdelkov Black & Decker, ko ti dosežejo konec svoje življenjske dobe. Če želite izkoristiti predlagano možnost, vaš neuporaben izdelek vrnite pooblaščenemu serviserju, ki bo potrebne postopke izvedel namesto vas.

Lokacijo najbližjega pooblaščenega serviserja lahko ugotovite tako, da kontaktirate z lokalno Black & Deckerjevo pisarno, na naslov, ki je naveden v tem priročniku. Seznam pooblaščenih Black & Decker serviserjev in opis vseh po prodajnih storitev je podan tudi na naslednji spletni strani: [www.2helpU.com](http://www.2helpU.com)

**Tehnični podatki**

KW1600E 1 TIPAS	
Vhodna napetost	$V_{AC}$ 230
Vhodna moč	W 1 600
Hitrost delovanja brez obremenitve	min <sup>-1</sup> 11 000 – 28 000
Velikost vpenjala	1/2 col. (12,7) / 1/4 col. (6,35) / 8 mm / 6 mm
Maks. premer orodja/rezkarja	mm 42
Maks. globina rezanja	mm 60
Teža	kg 5,1

Raven zvočnega tlaka v skladu z EN 60745:

Raven zvočnega tlaka ( $L_{pA}$ ) 90 dB(A), odstopanje (K) 3 dB(A)

Raven zvočne moči ( $L_w$ ) 101 dB (A), odstopanje (K) 3 dB (A)

Skupne vibracijske vrednosti (triosni vektorski seštevek) v skladu z EN 60745:

Emisija vibracij ( $a_v$ ) 3 m/s<sup>2</sup>, odstopanje (K) 1,5 m/s<sup>2</sup>

**ES-izjava o skladnosti**

DIREKTIVA O STROJIH



KW1600E

Black & Decker izjavlja, da so izdelki, opisani pod "tehničnimi podatki" v skladu z:

2006/42/ES, EN 60745-1, EN 60745-2-17

Za več informacij se povežite z Black & Deckerjem na spodnjih naslovih, ali glejte zadnjo stran navodil.

Podpisani je odgovoren za sestavo tehnične dokumentacije in daje to izjavo v imenu Black & Deckerja.

Kevin Hewitt

Podpredsednik Global Engineering  
Black & Decker Europe, 210 Bath Road, Slough,  
Berkshire, SL1 3YD  
Velika Britanija  
31.3.2010

**Garancija**

Black & Decker na temelju svojega zaupanja v kakovost svojih izdelkov ponuja izredno garancijo. To garancijska izjava je dodatek in v nobenem primeru ne vpliva na vaše zakonjene pravice. Garancija je veljavna znotraj ozemlja držav članic EU in na evropskem trgovinskem območju.

Če se Black & Deckerjev izdelek pokvari zaradi napake v materialu, izdelavi ali neustrezne skladnosti v 24 mesecih od dneva nakupa, Black & Decker jamči, da bo zamenjal okvarjene dele, popravil izdelke, ki so bili podvrženi normalni obrabi, ali zamenjal take izdelke ter tako posrbel za čim manj težav za kupce, razen v naslednjih okoliščinah:

- ◆ Če je bil izdelek uporabljen za trgovske storitve, profesionalno uporabo ali če je bil izdelek oddan v najem;
- ◆ Če je bil izdelek predmet nepravilne uporabe ali zanemarjanja;
- ◆ Če je izdelek poškodovan zaradi zunanjih pometov, snovi ali nesreč;
- ◆ Če je izdelek poskušal popraviti nepooblaščen Black & Deckerjev serviser.

Za garancijski zahtevek boste morali predložiti dokazilo o nakupu prodajalcu ali pooblaščenemu serviserju. Lokacijo najbližjega pooblaščenega serviserja lahko ugotovite tako, da kontaktirate z lokalno Black & Deckerjevo pisarno, na naslov, ki je naveden v tem priročniku. Dodatno pa je seznam vseh pooblaščenih Black & Deckerjevih serviserjev in vsi podatki o poprodajnih storitvah na voljo na spletnem naslovu: [www.2helpU.com](http://www.2helpU.com)

Prosimo, obiščite našo spletno stran [www.blackanddecker.co.uk](http://www.blackanddecker.co.uk) in registrirajte svoj novi Black & Deckerjev izdelek; obenem vas bomo tako lahko tudi obveščali o novih izdelkih in posebnih ponudbah. Nadaljnji podatki o Black & Deckerjevi znamki in ponudbi izdelkov so na voljo na [www.blackanddecker.co.uk](http://www.blackanddecker.co.uk)

## Namjena

Ova provlačilica Black & Decker predviđena je za izradu šupljina u drvu i drvenim proizvodima. Ovaj je alat predviđen isključivo za amatersku upotrebu.

## Sigurnosne upute

### Opća sigurnosna upozorenja za električne alate



**Upozorenje! Pročitajte sva sigurnosna upozorenja i upute.** Nepoštivanje upozorenja i uputa navedenih u nastavku može rezultirati strujnim udarom, požarom i/ili ozbiljnim ozljedama.

**Upozorenja i upute čuvajte za buduće potrebe.** Izraz "električni alat" u svim dolje navedenim upozorenjima odnosi se na električni alat napajan iz gradske mreže (sa žicom) ili električni alat napajan akumulatorskom baterijom (bez žice).

#### 1. Sigurnost u radnom području

- a. **Područje rada držite čistim i dobro osvijetljenim.** Zakrčeni ili mračni prostori prizivaju nezgode.
- b. **S električnim alatima ne radite u eksplozivnom okruženju, kao što je blizina zapaljivih tekućina, plinova ili prašine.** Električni aparati stvaraju iskre koje mogu zapaliti prašinu ili isparavanja.
- c. **Pri radu s električnim alatom držite podalje promatrače i djecu.** Zbog odvratanja pozornosti mogli biste izgubiti nadzor nad uređajem.

#### 2. Zaštita od električne struje

- a. **Utikači električnih alata moraju odgovarati utičnicama.** Nikad i ni na koji način ne prepravljajte utikač. Nemojte rabiti prilagodne utikače s uzemljenim električnim alatima. Neizmijenjeni utikači i odgovarajuće utičnice smanjit će rizik od strujnog udara.
- b. **Izbjegavajte fizički dodir s uzemljenim površinama poput cijevi, radijatora, metalnih okvira i hladnjaka.** Ako je tijelo uzemljeno, rizik od strujnog udara je povećan.
- c. **Električne alate ne izlažite kiši ni vlazi.** Prodiranje vode u električni alat povećat će rizik od strujnog udara.
- d. **Kabel ne upotrebljavajte za nepredviđene namjene.** Kabel nikad ne upotrebljavajte za nošenje, povlačenje ili odvajanje utikača električnog alata iz električne utičnice. Kabel držite podalje od izvora topline, ulja i oštrih ili pokretnih dijelova. Oštećeni ili zapleteni kabel povećat će rizik od strujnog udara.

e. **Pri radu s električnim alatom na otvorenom, upotrijebite produžni kabel pogodan za upotrebu na otvorenom.** Upotreba kabela prikladnog za otvorene prostore smanjuje rizik od strujnog udara.

f. **Ako nije moguće izbjeći korištenje električnog alata u vlažnim uvjetima, upotrijebite napajanje s diferencijalnom sklopkom za zaštitu od neispravnosti uzemljenja (RCD).** Upotreba sklopke na diferencijalnu struju (RCD) smanjuje rizik od strujnog udara.

#### 3. Osobna sigurnost

- a. **Prilikom rada s električnim alatom budite oprezni, usredotočeni na rad i primjenjujte zdravorazumski pristup. Ne koristite električni alat ako ste umorni ili pod utjecajem droga, alkohola ili lijekova.** Trenutak nepažnje tijekom rada s električnim alatom može dovesti do ozbiljnih ozljeda.
  - b. **Koristite osobnu zaštitnu opremu. Uvijek koristite zaštitu za oči.** Upotreba zaštitne opreme poput maske protiv prašine, sigurnosnih cipela protiv klizanja, čvrste kape ili zaštite sluha u odgovarajućim uvjetima smanjit će rizik od tjelesnih ozljeda.
  - c. **Spriječite nenamjerno uključivanje. Prije priključivanja u električnu mrežu ili umetanja akumulatorske baterije, kao i prije uzimanja ili nošenja alata, provjerite je li prekidač u isključenom položaju.** Nošenje električnog alata tako da je prst na prekidaču ili priključivanje električnog alata kojemu je prekidač uključen dovodi do nezgoda.
  - d. **Prije nego što uključite električni alat, uklonite s njega sve ključeve za podešavanje.** Ostavljanje ključa na rotirajućem dijelu električnog alata može dovesti do ozljede.
  - e. **Ne sežite predaleko. Pazite na ravnotežu i zauzmite stabilan položaj.** To omogućuje bolji nadzor nad električnim alatom u neočekivanim situacijama.
  - f. **Pravilno se obucite. Ne nosite široku odjeću ili nakit. Kosu, odjeću i rukavice uvijek držite podalje od pokretnih dijelova.** Pokretni dijelovi mogu zahvatiti labavo obučenu odjeću, nakit ili dugu kosu.
  - g. **Ako su omogućeni uređaji za priključivanje izvlačenja i prikupljanja prašine, osigurajte njihovo pravilno povezivanje i upotrebu.** Upotreba uređaja za prikupljanje prašine može smanjiti opasnosti vezane uz prašinu.
- #### 4. Upotreba i čuvanje električnih alata
- a. **Električni alat nemojte forsirati. Upotrije-**

- bite odgovarajući električni alat za posao koji obavljate. Prikladan električni alat bolje će i sigurnije obaviti posao brzinom za koju je predviđen.
- b. **Ne upotrebljavajte električni alat ako se prekidač ne može prebaciti u isključeni ili uključeni položaj.** Svaki električni alat kojim se ne može upravljati pomoću prekidača predstavlja opasnost i potrebno ga je popraviti.
  - c. **Prije podešavanja, zamjene pribora ili spremanja električnog alata, isključite utikač iz utičnice ili odvojite akumulatorsku bateriju.** Ove sigurnosne preventivne mjere smanjuju rizik od nehotičnog pokretanja električnog alata.
  - d. **Električne alate koji se ne upotrebljavaju pohranite izvan dohvata djece i ne dopustite rad s alatom osobama koje nisu upoznate s njim ili s ovim uputama.** Električni alati opasni su ako njima rade nestručni korisnici.
  - e. **Održavajte električne alate. Provjerite ima li kakvih otklona, savinutih ili napuklih dijelova ili bilo kakvih drugih stanja koja mogu utjecati na rad električnog alata. Ako je alat oštećen, popravite ga prije upotrebe.** Velik broj nezgoda uzrokovan je loše održanim električnim alatima.
  - f. **Rezne dijelove alata održavajte oštroma i čistima.** Pravilno održavanje oštrica reznih alata s oštrim rubovima smanjuje vjerojatnost njihovog savijanja, omogućuje jednostavnije upravljanje te sprječava gubitak nadzora.
  - g. **Električni alat, pribor, nastavke itd. upotrebljavajte u skladu s ovim uputama te uzimajući u obzir radne uvjete i posao koji je potrebno obaviti.** Upotreba električnog alata za poslove za koje nije predviđen može dovesti do opasnih situacija.
5. **Servisiranje**
- a. **Električne alate servisirajte kod kvalificiranog serviser a i upotrebom identičnih zamjenskih dijelova.** To omogućuje sigurnu uporabu alata.

### Dodatna sigurnosna upozorenja za električne alate



**Upozorenje!** Dodatna sigurnosna upozorenja za provlačilice

- ◆ **Upotrijebite stezaljke ili na drugi praktičan način učvrstite radni materijal za stabilnu radnu površinu.** Pridržavanje radnog materijala rukom ili njegovu oslanjanje na tijelo nije sigurno i može dovesti do gubitka nadzora.
  - Upozorenje!** Kontakt s prašinom nastalom tijekom provlačenja ili njezino udisanje mogu ugroziti zdravlje rukovatelja i osoba u blizini. Nosite zaštitnu masku posebno dizajniranu za zaštitu od čestica i isparenja te osigurajte zaštitu drugih osoba koje se nalaze ili prolaze radnim područjem.
    - ◆ Nakon provlačenja uklonite svu prašinu.
    - ◆ Rabite samo nastavke za provlačenje čiji promjer ležišta odgovara veličini čahure koja je ugrađena na alatu.
    - ◆ Rabite samo nastavke za provlačenje prikladne za brzine alata bez opterećenja.
    - ◆ Nikad ne upotrebljavajte nastavke za provlačenje čiji je promjer veći od maksimalnog promjera navedenog u tehničkim podacima.
    - ◆ Uređaj nemojte rabiti u preokrenutom položaju.
    - ◆ Ne pokušavajte rabiti alat u stacionarnom načinu.
    - ◆ Ako je kabel napajanja oštećen, mora ga zamijeniti proizvođač ili ovlašteni servis tvrtke Black & Decker kako bi se izbjegle opasnosti.
    - ◆ Obratite posebnu pažnju prilikom provlačenja kod kojeg bi boja mogla biti proizvedena na bazi olova ili tijekom usmjeravanja nekih drva koja bi mogla proizvoditi otrovnu prašinu:
      - Djeci i trudnicama ne dopuštajte pristup u radno područje.
      - U radnom području ne jedite, ne pijte i ne pušite.
      - Otpadne čestice i prašinu odbacite na siguran način.
    - ◆ Predviđena namjena opisana je u priručniku. Upotreba bilo kojeg dodatnog dijela ili opreme, kao i izvođenje bilo kojih postupaka pomoću ovog alata koji nisu opisani u ovom priručniku mogu predstavljati opasnost od tjelesne ozljede i/ili materijalne štete.
- ### Sigurnost drugih osoba
- ◆ Ovaj alat nije namijenjen upotrebi od strane osoba sa smanjenim fizičkim, osjetilnim ili mentalnim sposobnostima, uključujući i djecu ni osoba s nedostatkom iskustva ili znanja, osim ako ih osoba zadužena za njihovu sigurnost nadzire ili im je pružila upute koje se odnose na sigurnu upotrebu uređaja.
  - ◆ Djecu je potrebno nadgledati kako se ne bi igrala uređajem.
- ◆ **Električni alat pridržavajte za izolirane ruke jer bi rezna oštrica mogla doći u dodir s vlastitim kabelom.** U slučaju kontakta reznog pribora sa žicom pod naponom, taj se napon može prenijeti na metalne dijelove alata i izazvati električni udar rukovatelja.

## Stalno prisutni rizici.

Tijekom upotrebe alata mogu nastati dodatni rizici, koji nisu navedeni u priloženim sigurnosnim upozorenjima. Ti rizici mogu nastati uslijed nepravilne upotrebe, produljene upotrebe itd.

Čak i uz primjenu važećih sigurnosnih propisa i sigurnosnih uređaja, neke stalno prisutne rizike nije moguće izbjeći, a to su:

- ◆ **Ozljede uzrokovane dodirivanjem rotirajućih/pokretnih dijelova.**
- ◆ **Ozljede uzrokovane tijekom promjene dijelova, oštrica ili dodatne opreme.**
- ◆ **Ozljede uzrokovane produljenom upotrebom alata. Radite redovite pauze tijekom dulje uporabe bilo kojeg alata.**
- ◆ **Oštećenje sluha.**
- ◆ **Opasnosti po zdravlje uslijed udisanja prašine nastale tijekom korištenja alata (npr. tijekom rada s drvom, osobito hrastovinom, bukovinom i ivericom).**

## Vibracije

Deklarirane vrijednosti emisija vibracija, koje su navedene u tehničkim podacima i izjavi o usklađenosti, izmjerene su u skladu sa standardiziranom metodom ispitivanja navedenom u dokumentu EN 60745 i mogu se koristiti za međusobno uspoređivanje alata. Deklarirana vrijednost emisija vibracija može se koristiti i za preliminarno procjenjivanje izloženosti.

**Upozorenje!** Emisija vibracija tijekom stvarne upotrebe električnog alata može se razlikovati od deklarirane vrijednosti, ovisno o načinima na koje se alat koristi. Razina vibracija može porasti iznad navedene razine.

Prilikom ocjenjivanja izloženosti vibracijama kako bi se odredile sigurnosne mjere prema dokumentu 2002/44/EC za zaštitu osoba koje redovito koriste električne alate, potrebno je uzeti u obzir procjenu izloženosti vibracijama, stvarne uvjete i način upotrebe alata, uključujući i sve dijelove radnog ciklusa, kao što je vrijeme od isključivanja alata do potpunog zaustavljanja i vrijeme od uključivanja do postizanja pune radne brzine.

## Oznake na alatu

Na alatu su prikazani sljedeći simboli:



**Upozorenje!** Da bi se smanjio rizik od ozljeda, korisnik mora pročitati priručnik s uputama.

## Zaštita od električne struje



Ovaj alat dvostruko je izoliran te žica uzemljenja nije potrebna. Uvijek provjerite odgovara li električno napajanje naponu navedenom na opisnoj oznaci.

- ◆ Ako je kabel napajanja oštećen, mora ga zamijeniti proizvođač ili ovlašteni servis tvrtke Black & Decker kako bi se izbjegle opasnosti.

## Značajke

1. Prekidač za uključivanje/isključivanje
2. Gumb za (de)blokiranje
3. Rukohvat
4. Gumb regulatora brzine
5. Poluga za blokiranje prodiranja
6. Gumb blokade osovine
7. Zatezna čahura
8. Graničnik dubine revolvera
9. Šipka graničnika dubine
10. Deflektor krhotina
11. Prilagodnik za odvođenje prašine

## Sastavljanje

**Upozorenje!** Prije sastavljanja provjerite je li alat isključen i odvojen od električnog napajanja.

### Postavljanje nastavka provlačilice (sl. A)

- ◆ Uklonite štitnik krhotina (10) tako da ga povučete ravno gore od baze provlačilice.
- Upozorenje!** Pazite da ne savijete štitnik krhotina.
- ◆ Držite pritisnut gumb za blokiranje osovine (6) i zakrenite osovinu tako da se blokada osovine potpuno aktivira.
- ◆ Olabavite maticu čahure (17) pomoću isporučenog ključa.
- ◆ Umetnite držač nastavka provlačilice (18) u čahuru (7). Provjerite proviruje li nastavak barem 3 mm iz čahure, kao što je prikazano.
- ◆ Držite pritisnut gumb za blokiranje osovine (6) i zategnite maticu čahure (17) pomoću isporučenog ključa.

### Postavljanje rubne vodilice (sl. B)

Rubna vodilica (12) pomaže u vođenju alata paralelno s rubom.

- ◆ Umetnite šipke (19) u bazu provlačilice kao što je prikazano.
- ◆ Postavite rubnu vodilicu na potrebnu udaljenost.
- ◆ Pritegnite pričvrstne vijke (20).

### Postavljanje prilagodnika za usisavanje prašine (sl. C)

Prilagodnik za usisavanje prašine omogućuje priključivanje usisavača na alat.



- ◆ Postavite prilagodnik za odvođenje prašine (11) na otvor za odvođenje prašine kao što je prikazano.
- ◆ Crijevo (23) usisavača priključite na prilagodnik (11).

#### Postavljanje šablonske vodilice (sl. D)

- ◆ Postavite šablonsku vodilicu (13) na bazu provlačilice s prirubnicom okrenutom prema dolje (prema radnom materijalu).
- ◆ Umetnite dva duga vijak (24) s donje strane kroz šablonsku vodilicu i otvore u bazi.
- ◆ Postavite maticu na svaki vijak i dobro ih pritegnite.

#### Postavljanje razmaknika (sl. E)

- ◆ Postavite razmaknik (14) na bazu provlačilice pomoću isporučenih vijaka.

#### Postavljanje centrirajućeg pina (sl. F)

- ◆ Postavite rubnu vodilicu na provlačilicu kao što je prikazano na sl. B, ali preokrenuto.
- ◆ Postavite centrirajući pin (15) na stranu rubne vodilice okrenute prema radnom materijalu pomoću isporučenog vijka (25).

#### Postavljanje pratitelja kopije (sl. G)

- ◆ Postavite rubnu vodilicu na provlačilicu kao što je prikazano na sl. B.
- ◆ Postavite "L" šipku (16) na gornju stranu rubne vodilice pomoću isporučena dva vijka i matica.
- ◆ Podesite rotirajući dodatak (26) na "L" šipci pomoću leptir matice (27).

#### Postavljanje dodatne rubne vodilice (sl. H)

Dodatna vodilica (21) omogućuje provlačenje tankog komada drva (npr. ruba vrata).

- ◆ Po potrebi podesite rubnu vodilicu (12).
- ◆ Otpustite pričvrzne vijke (28).
- ◆ Postavite rubnu vodilicu (21) na šipke (19) izbočene iz baze provlačilice.
- ◆ Podesite rubnu vodilicu tako da radni materijal bude pritegnut između dviju rubnih vodilica.
- ◆ Pritegnite pričvrzne vijke (28).

#### Upotreba

**Upozorenje!** Pustite alat da radi svojim tempom. Alat nemojte preopterećivati.

- ◆ Pažljivo provucite kabel kako ga ne biste slučajno prerezali.

#### Prilagođavanje dubine rezanja (sl. I, J i K)

Dubina reza je razmak X između šipke graničnika dubine (9) i graničnika dubine (29). Dubina reza može se podesiti na dva načina opisana u nastavku.

#### Podešavanje dubine reza pomoću skale (sl. J)

- ◆ Postavite nastavak provlačilice na prethodno opisan način.
- ◆ Olabavite blokirajući vijak (30).
- ◆ Povucite polugu za blokiranje prodiranja (5) prema gore.
- ◆ Potisnite provlačilicu prema dolje tako da nastavak dodirne radni materijal.
- ◆ Potisnite polugu za blokiranje prodiranja (5) prema dolje.
- ◆ Pomaknite šipku graničnika dubine (9) prema dolje o graničnik dubine pomoću podešivača graničnika dubine (31). Ponovo podesite skalnu tako da oznaku nule (32) poravnate sa strelicom (33).
- ◆ Pomaknite šipku graničnika dubine (9) do izvanatog položaja pomoću podešivača graničnika dubine (31). Četvrtina okreta odgovara približno 6,25 mm.
- ◆ Pritegnite blokirajući vijak (30).
- ◆ Fino podesite pomoću gumba za podešavanje (34). Puni okret odgovara približno 1 mm.
- ◆ Povucite polugu za blokiranje prodiranja (5) prema gore i vratite provlačilicu u početni položaj.
- ◆ Provlačilicu nakon uključivanja potisnite prema dolje i obavite željeni rez.

#### Podešavanje dubine reza pomoću komada drveta (sl. K)

- ◆ Postavite nastavak provlačilice i potisnite provlačilicu prema dolje kao što je prethodno opisano.
- ◆ Olabavite blokirajući vijak (30).
- ◆ Pomaknite šipku graničnika dubine (9) prema gore pomoću podešivača graničnika dubine (31).
- ◆ Postavite komad drveta debljine jednake željenoj dubini reza između graničnika dubine (29) i šipke graničnika dubine (9).
- ◆ Pomaknite šipku graničnika dubine (9) prema dolje do drva pomoću podešivača graničnika dubine (31).
- ◆ Pritegnite blokirajući vijak (30).
- ◆ Fino podesite pomoću gumba za podešavanje (34).
- ◆ Uklonite komad drveta.
- ◆ Povucite polugu za blokiranje prodiranja (5) prema gore i vratite provlačilicu u početni položaj.
- ◆ Provlačilicu nakon uključivanja potisnite prema dolje i obavite željeni rez.

#### Podešavanje graničnika dubine revolvera (sl. L)

Nakon podešavanja željene postavke graničnika dubine, možete fino podesiti graničnik dubine. Ako želite napraviti nekoliko rezova različite dubine, podesite svaki graničnik dubine.

- ◆ Po potrebi okrenite vijak graničnika dubine (35) prema gore ili prema dolje pomoću odvijača.

### Podešavanje brzine

- ◆ Gumb regulatora brzine (4) postavite na potrebnu brzinu. Veliku brzinu upotrijebite za nastavke provlačilice malog promjera. Malu brzinu upotrijebite za nastavke provlačilice velikog promjera.

### Uporaba letve kao vodilice (sl. M)

Kada nije moguće upotrijebiti rubnu vodilicu, primjerice prilikom izrade usjeka u stražnjem panelu ormara za knjige koji će podržavati police, napravite sljedeće:

- ◆ Odaberite komad drveta ravnog ruba koji ćete upotrijebiti kao letvu.
- ◆ Postavite letvu na radni materijal.
- ◆ Pomičite letvu dok ne bude u odgovarajućem položaju za vođenje alata.
- ◆ Čvrsto pritegnite letvu za radni materijal.

### Uporaba šablonske vodilice (sl. D)

Šablonska vodilica može se upotrijebiti za izradu oblikovanog izreza na temelju predloška, npr. slovo.

- ◆ Učvrstite šablonu iznad radnog materijala pomoću dvostrane trake ili "G" stezaljki.
- ◆ Nastavak provlačilice mora dopirati ispod prirubnice šablonske vodilice kako bi se radni materijal izrezao u obliku šablone.

### Uporaba razmaknika (sl. E)

Razmaknik se može upotrijebiti za obrezivanje drvenih ili laminatnih okomitih izbočina.

### Uporaba centrirajućeg pina (sl. F)

Centrirajući pin može se upotrijebiti za izrezivanje kružnih obrazaca.

- ◆ Izbušite rupu za vrh centrirajućeg pina u središtu kruga koji želite izrezati.
- ◆ Postavite provlačilicu na radni materijal s vrhom centrirajućeg pina u izbušenoj rupi.
- ◆ Podesite polumjer kruga pomoću šipki rubne vodilice.
- ◆ Provlačilica se sada može pomicati preko radnog materijala radi izrezivanja kruga.

### Uporaba pratitelja kopije (sl. G)

Pratitelj kopije pomaže u održavanju jednakog reznog razmaka duž ruba nepravilno oblikovanih radnih materijala.

- ◆ Postavite provlačilicu na radni materijal na željenom razmaku od ruba koji kopirate.
- ◆ Podesite šipke rubne vodilice tako da kotač bude u kontaktu s radnim materijalom.

## Uključivanje i isključivanje

### Uključivanje

- ◆ Pritisnite gumb za (de)blokiranje (2) i potom pritisnite prekidač za uključivanje/isključivanje (1).
- ◆ Pustite gumb za (de)blokiranje.

### Isključivanje

- ◆ Pustite prekidač za uključivanje i isključivanje.

**Upozorenje!** Alat uvijek pridržavajte objema rukama.

### Provlačenje

- ◆ Postavite nastavak provlačilice i podesite na potrebnu dubinu reza kao što je prethodno opisano.
- ◆ Čvrsto držite alat objema rukama za rukohvate (3), postavite alat na radni materijal i uključite ga.
- ◆ Pričekajte da alat postigne brzinu prije uranjanja u radni materijal. Nakon kontakta sa šipkom graničnika dubine povucite polugu za blokiranje prodiranja (5).
- ◆ Izvedite postupak primjenom konstantne sile prema dolje i u smjeru reza. Nastavite čvrsto držati rukohvate i budite spremni za moguću povratnu silu ako se provlačilica iznenada blokira, npr. prilikom kontakta sa čvorom u drvu.
- ◆ Po dovršetku postupka pustite polugu za blokiranje prodiranja i kontrolirano pomaknite alat prema gore u početni položaj. Kada se alat vrati u početni položaj, možete ga isključiti. Napominjemo da je baza povezana oprugama te da će alat odskočiti prema gore ako se ne kontrolira.

### Brzina provlačenja

Radna brzina alata može se varirati za različite razine završne obrade. Odabir odgovarajuće brzine ovisi o potrebnoj razini završne obrade, vrsti materijala koji se obrađuje te promjeru i obliku nastavka provlačilice.

- ◆ Pripremite alat za probni rez na komadu otpadnog materijala. Preliminarno podesite brzinu tako da odaberete veliku brzinu za nastavke provlačilice malog promjera i malu brzinu za nastavke velikog promjera.
- ◆ Po dovršetku postupka provlačenja povucite alat od radnog materijala, isključite alat i provjerite razinu završne obrade. Podesite gumb za podešavanje brzine (4) i ponavljajte dok ne postignete optimalnu razinu završne obrade.

**Upozorenje!** Nemojte puštati rukohvate da biste podesili brzinu dok je alat blokiran u donjem položaju i obrađuje radni materijal

### Savjeti za optimalnu upotrebu

- ◆ Prilikom rada na vanjskim rubovima, pomičite alat suprotno od kazaljke na satu (sl. N). Prilikom rada

na unutarnjim rubovima, pomičite alat u smjeru kazaljke na satu.

- ◆ Upotrijebite HSS nastavke provlačilice za meko drvo.
- ◆ Upotrijebite TCT nastavke provlačilice za tvrdo drvo.
- ◆ Alat možete rabiti i bez vodilice (sl. O). To je korisno za upisivanje znakova i kreativne radove. Radite samo plitke rezove.
- ◆ Uobičajene vrste nastavaka provlačilice pronaći ćete u sljedećoj tablici.

### KW1600EA - Nastavci provlačilice (sl. P)

Opis	Primjena
Ravni nastavak (1)	Žlijebovi i usjeci
Nastavak za obrezivanje (2)	Obrezivanje laminata ili tvrdog drva. Precizno profiliranje pomoću predloška.
Nastavak za usjeke (3)	Usjeci na ravnim i zakrivljenim radnim materijalima
Nastavak za V-žlijebove (4)	Žlijebovi, graviranje i ukošavanje rubova
Nastavak za polukružne žlijebove (5)	Udubljivanje, graviranje i dekorativno oblikovanje rubova
Nastavak za rubne udubine (6)	Dekorativno oblikovanje rubova
Nastavak za valovitu rubnu obradu (7)	Dekorativno oblikovanje rubova
Nastavak za zaobljavanje (8)	Zaobljavanje rubova
Nastavak za užlijebliivanje (9)	Zglobovi za užlijebliivanje
Žlijebni nastavak (10)	Žlijebni rubovi

### Održavanje

Ovaj je alat projektiran za dugotrajnu upotrebu uz minimalna održavanja. Neprekidna i zadovoljavajuća upotreba ovisi o pravilnom čuvanju i redovitom čišćenju.

**Upozorenje!** Prije izvođenja bilo kakvih radova održavanja isključite alat i iskopčajte ga iz napajanja.

- ◆ Otvore za prozračivanje alata redovito čistite mekim kistom ili suhom krpom.
- ◆ Kucište motora redovito čistite vlažnom krpom. Ne upotrebljavajte abrazivna ili sredstva za čišćenje na bazi otapala.

### Zamjena električnog utikača (samo za U.K. i Irsku)

Ako je potrebno postaviti novi strujni utikač:

- ◆ Na siguran način odbacite stari utikač.
- ◆ Smeđi vodič spojite na fazni priključak u novom utikaču.
- ◆ Plavi vodič spojite na neutralni priključak u utičnici.
- ◆ Spojite zeleni/žuti vodič na priključak uzemljenja.

**Upozorenje!** Slijedite upute za ugradnju isporučene uz utikač dobre kvalitete. Preporučeni osigurač: 13 A.

### Zaštita okoliša



Odvojeno prikupljajte. Ovaj proizvod ne smije se odbacivati kao uobičajeni otpad iz kućanstva.

Ako ustanovite da je Vaš Black & Decker proizvod potrebno zamijeniti ili ako za njime više nemate potrebe, ne odbacujte ga kao uobičajeni otpad iz kućanstva. Pripremite ovaj proizvod za zasebno prikupljanje otpada.



Odvojeno prikupljanje rabljenih proizvoda i ambalaže omogućuje recikliranje i ponovnu upotrebu materijala. Ponovna upotreba recikliranih materijala pomaže u sprječavanju zagađivanja okoliša i smanjuje potražnju za sirovinama.

Lokalni zakoni mogu propisivati odvojeno prikupljanje električnih proizvoda iz kućanstva, na mjestima lokalnih odlagališta otpada ili putem prodavača kod kojeg ste kupili ovaj proizvod.

Tvrtka Black & Decker omogućuje prikupljanje i recikliranje Black & Decker proizvoda nakon isteka njihovog vijeka trajanja. Da biste iskoristili prednosti ove usluge, svoj proizvod vratite bilo kojem ovlaštenom servisnom predstavniku koji će ga preuzeti u naše ime.

Lokaciju najbližeg ovlaštenog servisnog predstavnika možete provjeriti kontaktiranjem lokalnog ureda tvrtke Black & Decker na adresi navedenoj u ovom priručniku. Također, popis ovlaštenih Black & Decker servisa i sve pojedinosti o našim uslugama nakon prodaje te kontaktima dostupni su na internetskoj adresi: [www.2helpU.com](http://www.2helpU.com)

## Tehnički podaci

KW1600E 1 TIPAS	
Ulazni napon	V <sub>ac</sub> 230
Ulazna snaga	W 1.600
Brzina bez opterećenja	min <sup>-1</sup> 11.000 – 28.000
Veličina čahure	1/2 col. (12,7) / 1/4 col. (6,35) / 8 mm / 6 mm
Maksimalni promjer nastavka provlačilice	mm 42
Najveća dubina rezanja	mm 60
Masa	kg 5,1

Razina zvučnog tlaka prema EN 60745:

Zvučni tlak (L<sub>pa</sub>) 90 dB(A), nesigurnost (K) 3 dB(A)

Zvučna snaga (L<sub>wa</sub>) 101 dB(A), nesigurnost (K) 3 dB(A)

Ukupne vrijednosti vibracija (troosni vektorski zbroj) prema EN 60745:

Vrijednost emisija vibracija (a) 3 m/s<sup>2</sup>, nesigurnost (K) 1,5 m/s<sup>2</sup>

## EU izjava o usklađenosti

DIREKTIVA O STROJEVIMA



Tvrtka Black & Decker izjavljuje da su proizvodi opisani u odjeljku "tehnički podaci" u skladu sa sljedećim propisima:

2006/42/EC, EN 60745-1, EN 60745-2-17

Za dodatne informacije kontaktirajte tvrtku Black & Decker putem sljedeće adrese ili pogledajte prilog pri kraju priručnika.

Dolje potpisani odgovoran je za sastavljanje tehničke dokumentacije i ovu izjavu iznosi u ime tvrtke Black & Decker.

Kevin Hewitt

Potpredsjednik, Globalni inženjering  
Black & Decker Europe, 210 Bath Road, Slough,  
Berkshire, SL1 3YD  
Ujedinjeno Kraljevstvo  
31.3.2010.

## Jamstvo

Tvrtka Black & Decker sigurna je u kvalitetu svojih proizvoda te pruža iznimno jamstvo. Ova izjava o jamstvu dodatak je vašim zakonskim pravima i ni na koji način ih ne narušava. Ovo jamstvo valjano je na području država članica Europske unije i Europske zone slobodnog trgovanja.

Ako vaš proizvod marke Black & Decker postane neispravan uslijed manjkavosti u njegovom materijalu, izradi ili uslijed nedostatne usklađenosti unutar 24 mjeseca od dana kupnje, tvrtka Black & Decker jamči zamjenu neispravnih dijelova, popravak dijelova izloženih znatnom habanju i trošenju ili zamjenu takvih proizvoda, kako bi se osigurala minimalna neugodnost za našeg kupca, osim ako je:

- ◆ Proizvod bio korišten u trgovanju, profesionalnoj upotrebi ili u svrhu pružanja usluga;
- ◆ Proizvod bio izložen nepravilnoj upotrebi ili je zanemaren;
- ◆ Proizvod pretrpio značajna oštećenja izazvana stranim predmetima, tvarima ili u nezgodi;
- ◆ Popravke pokušao izvoditi bilo tko osim ovlaštenog servisnog osoblja ili servisnog osoblja tvrtke Black & Decker.

Da biste potraživali jamstvo, prodavaču ili ovlaštenom serviseru morate predložiti dokaz o kupnji. Lokaciju najbližeg ovlaštenog servisnog predstavnika možete provjeriti kontaktiranjem lokalnog ureda tvrtke Black & Decker na adresi navedenoj u ovom priručniku. Također, potpuni popis ovlaštenih Black & Decker servisa i potpune pojedinosti o našim uslugama nakon prodaje i kontaktima dostupni su putem interneta na adresi: [www.2helpU.com](http://www.2helpU.com)

Posjetite naše web-mjesto [www.blackanddecker.co.uk](http://www.blackanddecker.co.uk) kako biste registrirali svoj novi Black & Decker proizvod i bili u tijeku s najnovijim proizvodima i posebnim ponudama. Dodatne informacije o tvrtki Black & Decker i našem rasponu proizvoda dostupne su na lokaciji [www.blackanddecker.co.uk](http://www.blackanddecker.co.uk)

**JAMSTVENA IZJAVA**

- ◆ Jamčimo da navedeni proizvod koji smo isporučili nema nedostataka ili grešaka u konstrukciji ili tvorničkoj montaži.
- ◆ Jamstveni rok je 24 mjeseci od dana kupnje. Jamčimo da će navedeni proizvod koji smo isporučili u jamstvenom roku ispravno funkcionirati kod normalne upotrebe ukoliko će se korisnik pridržavati priloženih uputa o uporabi.
- ◆ Jamčimo da je za isporučeni proizvod osigurano servisno održavanje i potrebni rezervni dijelovi u toku 7 godina od datuma kupnje.
- ◆ Obvezujemo se na zahtjev imatelja jamstvenog lista podnesenog u jamstvenom roku, o svom trošku osigurati otklanjanje kvarova i nedostataka proizvoda koji proizlaze iz nepodudarnosti stvarnih sa propisanim, odnosno deklariranim karakteristikama kvalitete proizvoda. Popravak se obvezujemo izvršiti u roku od 45 dana od dana prijave kvara. Ako proizvod ne popravimo u tom roku obvezujemo se zamijeniti ga novim ili vratiti uplaćenu svotu.
- ◆ Jamstvo vrijedi uz predočenje originalnog računa prodavatelja, te ispravno ispunjenog i ovjerenog pečatom prodavatelja jamstvenog lista.
- ◆ Troškove prijevoza odnosno prijenosa proizvoda koji nastaju pri popravku odnosno njegovoj zamjeni u garantnom roku snosi nositelj jamstva. Bez obzira na način dostave ovlaštenom servisu, kupac je obavezan podignuti proizvod po izvršenom servisnom popravku i isto potvrditi svojim potpisom.
- ◆ Nepravilnosti koje su nastale nestručnim rukovanjem, rukovanjem suprotnim navedenim u uputama ili mehaničkim oštećenjem isključene su iz jamstva.
- ◆ Proizvod ne smije biti prethodno otvaran ili popravlján od strane neovlaštenih osoba.
- ◆ Ako popravak traje duže od 14 dana, jamstveni rok se produžuje za trajanje servisa.

**RADOVI I DIJELOVI KOJI IDU NA TERET JAMSTVA**

- ◆ Kvarovi nastali greškom prilikom tvorničkog sklapanja i pakiranja
- ◆ Puknuća lomovi dijelova strojeva i alata prouzročeni nekvalitetnim materijalom tj. tvorničkom greškom.
- ◆ Indirektni kvarovi uzrokovani točkom 2.

- ◆ Kvarovi nastali odmah po puštanju stroja/ uređaja u rad

**RADOVI I DIJELOVI KOJI NISU PREDMET JAMSTVA**

## 1. Oštećena i kvarovi nastali:

- ◆ Prilikom nepravilnog sastavljanja uređaja od strane kupca
- ◆ Nepravilnim rukovanjem i nenamjenskim korištenjem
- ◆ Korištenjem neadekvatnih goriva, maziva, napona, opterećenja
- ◆ Servisiranjem ili rastavljanjem uređaja od strane neovlaštenih osoba

## 2. Dijelovi koji spadaju u potrošni materijal:

- ◆ Kvarovi nastali nedovoljnim održavanjem ili servisiranjem
- ◆ Kvarovi nastali radi preopterećivanja ili pregrijavanja uređaja ili njihovih sastavnih dijelova

TIP PROIZVODA:	
Prodajno mjesto:	Pečat:
Datim prodaje:	Potpis:

NOSITELJ JAMSTVA: LIKOS d.o.o. Karlovačka cesta 2E, 10020 Zagreb  
 Uvoznik: LIKOS d.o.o. Karlovačka cesta 2E, 10020 Zagreb, tel: 01 6539 875

CENTRALNI SERVIS: LIKOS d.o.o. Karlovačka cesta 2E, 10020 Zagreb  
 TELEFON SERVISA: 01 65 39 875

**VAŽNO:**

**Za sva pitanja vezana za stavljanje alata u funkciju, način dostave i povrat alata po izvršenom popravku, te ostala servisna ili tehnička pitanja, obavezno kontaktirajte servis na telefon 01 6539 875, u uredovno vrijeme radnim danom od 8.00 – 12.00 h**

## Namena

Vaša Black & Decker ručna glodalica je konstruisana za glodanje drveta i drvenih proizvoda. Ovaj alat je namenjen samo za privatnu upotrebu.

## Sigurnosna uputstva

### Opšta bezbednosna upozorenja za električne alate



**Upozorenje! Pročitajte sva bezbednosna upozorenja i uputstva.** Nepoštovanje dole navedenih upozorenja i uputstava može izazvati električni udar, požar i/ili ozbiljnu povredu.

**Sačuvajte sva upozorenja i uputstva za buduće potrebe.** Termin "električni alat" u svim dole navedenim upozorenjima odnosi se na alate sa mrežnim napajanjem (sa kablom) ili alate sa baterijskim napajanjem (bežični).

#### 1. Bezbednost radnog područja

- a. **Radno područje treba uvek da bude čisto i dobro osvetljeno.** Nered i mračna područja izazivaju nezgode.
- b. **Ne radite sa električnim alatima u eksplozivnim atmosferama, na primer u prisustvu zapaljivih tečnosti, gasova ili prašine.** Električni alati stvaraju varnice koje mogu da upale prašinu ili isparenja.
- c. **Decu i druge osobe udaljite dok radite sa električnim alatom.** Zbog ometanja možete izgubiti kontrolu.

#### 2. Električna bezbednost

- a. **Utikači električnih alata moraju da odgovaraju utičnicima.** Nikada i ni na bilo koji način nemojte modifikovati utikač. Ne koristite nikakve utične adaptere sa uzemljenim električnim alatima. Nemodifikovani utikači i odgovarajuće utičnice smanjuju opasnost od električnog udara.
- b. **Izbegavajte telesni kontakt sa uzemljenim površinama kao što su cevi, radijatori, šporeti i frižideri.** Postoji veća opasnost od električnog udara ako je vaše telo uzemljeno.
- c. **Ne izlažite električne alate kiši ili vlažnim uslovima.** Voda koja prodre u električni alat povećava opasnost od električnog udara.
- d. **Ne rukujte nepravilno kablom.** Nemojte nikad koristiti kabl za nošenje, vučenje ili izvlačenje utikača električnog alata. Kabl udaljite od toplote, ulja, oštih rubova ili pokretnih delova. Oštećeni ili zapleteni kablovi povećavaju opasnost od električnog udara.

- e. **Pri upotrebi električnog alata na otvorenom prostoru koristite produžni kabl koji je podesan za upotrebu na otvorenom prostoru.** Korišćenje kabla koji je podesan za upotrebu na otvorenom prostoru umanjuje opasnost od električnog udara.
- f. **Ukoliko se ne može izbegnuti upotreba električnog alata na vlažnom mestu, koristite napajanje sa FID zaštitnom sklopkom za zaštitu od struje u slučaju kvara.** Upotreba FID sklopke umanjuje opasnost od električnog udara.

#### 3. Lična bezbednost

- a. **Budite pažljivi, gledajte šta radite i savesno radite sa električnim alatom.** Nemojte da koristite električni alat ako ste umorni ili pod dejstvom lekova, alkohola ili droga. Trenutak nepažnje pri radu sa električnim alatom može dovesti do ozbiljnih telesnih povreda.
  - b. **Nosite ličnu zaštitnu opremu. Uvek nosite zaštitu za oči.** Zaštitna oprema, kao što su maska za prašinu, zaštitna obruča sa donom koji se ne kliza, kaciga ili zaštita za sluh, koja se koristi pod odgovarajućim uslovima, smanjuje telesne povrede.
  - c. **Sprečite nenamerno pokretanje. Pobrinite se da prekidač bude isključen pre povezivanja električnog napajanja i/ili baterije, uzimanja uređaja ili nošenja alata.** Nošenje električnog alata sa prstom na prekidaču ili električnih alata sa prekidačem koji su priključeni na napajanje izaziva nezgode.
  - d. **Uklonite ključ za podešavanje ili ključ za pritezanje pre uključivanja električnog alata.** Ključ za pritezanje ili podešavanje koji je ostao u rotirajućem delu električnog alata može da dovede do telesne povrede.
  - e. **Ne posežite van domašaja. Održavajte stabilan položaj i ravnotežu u svakom trenutku.** Time se obezbeđuje bolja kontrola nad električnim alatom u neočekivanim situacijama.
  - f. **Nosite odgovarajuću odeću. Ne nosite široku odeću ili nakit. Kosu, odeću i rukavice udaljite od pokretnih delova.** Široka odeća, nakit ili duga kosa mogu da se uhvate u pokretne delove.
  - g. **Ako postoje priključni uređaji za izbacivanje prašine i oprema za njeno sakupljanje, pobrinite se da budu priključeni i da se pravilno koriste.** Sakupljanje prašine može da umani opasnosti povezane sa prašinom.
- #### 4. Upotreba i održavanje električnih alata
- a. **Ne preopterećujte električni alat. Koristite odgovarajući električni alat za svoj rad.** Pravan električni alat će bolje i bezbednije, i u predviđenoj meri, obaviti posao za koji je konstruisan.

- b. **Ne koristite električni alat čiji prekidač ne može da se uključi i isključi.** Svaki električni alat koji se ne može kontrolisati putem prekidača je opasan i mora se popraviti.
- c. **Izvučite utikač iz izvora napajanja i/ili izvadite bateriju iz električnog alata pre vršenja bilo kakvih podešavanja, zamene pribora ili odlaganja električnog alata.** Takve preventivne bezbednosne mere smanjuju opasnost od slučajnog pokretanja električnog alata.
- d. **Nekorišćene električne alate čuvajte van domašaja dece i nemojte dozvoliti osobama koje nisu upoznate sa ovim električnim alatom ili ovim uputstvima da rukuju električnim alatom.** Električni alati su opasni u rukama nevezstih korisnika.
- e. **Održavajte električne alate. Proverite da li su pokretni delovi centrirani ili blokirani, da li su delovi polomljeni i da li postoji bilo koje drugo stanje koje može uticati na rad električnih alata. Ako je oštećen, postarajte se da se električni alat popravi pre upotrebe.** Mnoge nezgode su izazvane loše održavanim električnim alatima.
- f. **Rezne alate održavajte tako da budu oštri i čisti.** Pravilno održavani rezni alati sa oštrim reznim ivicama ređe se blokiraju i lakše se kontrolišu.
- g. **Koristite električni alat, pribor, nastavke itd. u skladu sa ovim uputstvima, uzimajući u obzir radne uslove i rad koji treba obaviti.** Korišćenje električnog alata za radove za koje nije namenjen može dovesti do opasne situacije.
5. **Servis**
- a. **Postarajte se da vaš električni alat servisira kvalifikovani servisni tehničar koji će koristiti samo originalne rezervne delove.** Time se osigurava bezbednost električnog alata.

### Dodatna bezbednosna upozorenja za električne alate



**Upozorenje!** Dodatna sigurnosna upozorenja za ručne glodalice

- ♦ **Električni alat držite za izolovane prihvatne površine zato što nož može da dođe u dodir sa sopstvenim kablom.** Sečenje strujnog kabla pod naponom može da stavi pod napon metalne delove električnog alata i izloži rukovaoca električnom udaru.
- ♦ **Koristite stezaljke ili druge praktične načine da osigurate i poduprete predmet obrade na stabilnu platformu.** Držanje radnog predmeta

jednom rukom ili upiranjem u telo nije stabilno i može dovesti do gubitka kontrole.

**Upozorenje!** Dodir sa prašinom koja nastaje prilikom glodanja li njeno udisanje može da ugrozi zdravlje rukovaoca i eventualno prisutne osobe. Nosite masku za prašinu koja je specijalno projektovana za zaštitu od prašine i para i obezbedite da osobe koje se nalaze u radnom području ili koje ulaze u njega takođe budu zaštićene.

- ♦ Temeljno uklonite prašinu nakon glodanja.
- ♦ Uvek koristite noževe za glodanje sa prečnikom osovine koji odgovara veličini prihvatata za alat.
- ♦ Uvek koristite noževe za glodanje koji odgovaraju brzini u praznom hodu alata.
- ♦ Nikad ne koristite noževe čiji je prečnik veći od maksimalnog prečnika koji je određen u tehničkim podacima.
- ♦ Ne koristite alat u obrnutoj poziciji.
- ♦ Ne pokušavajte da koristite alat u stacionarnom režimu rada.
- ♦ U slučaju da se kabl ošteti, mora ga zameniti proizvođač ili ovlašćeni Black & Decker servisni centar da bi se izbegla opasnost.
- ♦ Budite posebno oprezni kada vršite glodanje gde je boja možda na bazi olova ili ako glodate drva i metal koji mogu da proizvedu toksičnu prašinu:
  - Nemojte da dozvolite deci ili trudnicama da ulaze u radno područje.
  - Nemojte da jedete, pijete ili pušite u radnom području.
  - Bezbedno odložite u otpad svu prašinu i drugi otpad.
- ♦ Namena je opisana u ovom uputstvu za upotrebu. Upotreba bilo kakvih dodatnih pribora ili priključaka ili vršenje bilo koje druge operacije ovim alatom koja nije preporučena u ovom uputstvu za upotrebu može izazvati opasnost od fizičkih povreda i/ili materijalne štete.

### Bezbednost drugih osoba

- ♦ Ovaj uređaj/alat nije namenjen da ga koriste lica (uključujući i decu) sa ograničenim fizičkim, senzoričkim ili mentalnim sposobnostima, ili neobučene ili neiskusne osobe, osim ako su pod nadzorom ili su dobile uputstva u vezi sa upotrebom uređaja od osobe koja je zadužena za njihovu bezbednost.
- ♦ Decu treba nadzirati kako bi se osiguralo da se ne igraju sa uređajem.

### Preostale opasnosti.

Pri radu sa ovim alatom mogu se javiti dodatni preostali rizici, koji možda nisu uvršteni u priloženim upozorenjima za bezbedan rad. Sledeći rizici mogu

nastati zbog nenamenske upotrebe, produžene upotrebe itd.

I pored primene relevantnih bezbednosnih propisa i implementacije bezbednosnih uređaja, izvesne preostale opasnosti se ne mogu izbeći. To su:

- ◆ **Povrede izazvane dodirivanjem rotirajućih/pokretnih delova.**
- ◆ **Povrede izazvane pri promeni delova, noževa ili pribora.**
- ◆ **Povrede izazvane dugotrajnom upotrebom alata. Ako sa bilo kojim alatom radite duže vreme, pobrinite se da redovno pravite pauze.**
- ◆ **Slabljenje sluha.**
- ◆ **Opasnosti po zdravlje izazvane udisanjem prašine koja se stvara pri korišćenju alata (primer:-rad sa drvetom, naročito sa hrastom, bukvom i MDF-om.)**

### Vibracije

Emisioni nivo vibracija naveden u ovim uputstvima je izmeren prema mernom postupku koji je standardizovan u EN 60745 i može se koristiti za upoređivanje alata. Deklarisana emisiona vrednost vibracija se takođe može koristiti za preliminarnu procenu izloženosti.

**Upozorenje!** Emisiona vrednost vibracija tokom realne primene električnog alata može se razlikovati od deklarisanе vrednosti što zavisi od načina na koji se koristi alat. Nivo vibracija može da se poveća iznad navedenog nivoa.

Pri proceni izloženosti vibracijama radi definisanja bezbednosnih mera koje propisuje 2002/44/EC radi zaštite osoba koje redovno koriste električne alate na radnom mestu, procena izloženosti vibracijama treba da uzme u obzir realne uslove upotrebe i način na koji se alat koristi, kao i sve delove radnog ciklusa kao što je vreme rada uređaja, ali i vremena kada je alat isključen i kada radi u praznom hodu.

### Nalepnice na alatu

Na alatu se nalaze sledeći piktogrami:



**Upozorenje!** Radi smanjenja opasnosti od povreda, korisnik mora da pročita uputstvo za upotrebu.

### Električna bezbednost



Ovaj alat je dvostruko izolovan; zato nije potreban kabl za uzemljenje. Uvek proverite da li napon izvora napajanja odgovara naponu na natpisnoj pločici uređaja.

- ◆ U slučaju da se kabl ošteti, mora ga zameniti proizvođač ili ovlašćeni Black & Decker servisni centar da bi se izbegla opasnost.

### Karakteristike

1. Prekidač za uključivanje i isključivanje
2. Dugme za otključavanje
3. Drška
4. Regulator brzine
5. Poluga za zaključavanje kod uranjanja
6. Dugme za blokadu vretena
7. Prihvatnik
8. Stepnasti graničnik za dubinu
9. Šipka graničnika za dubinu
10. Deflektor strugotina
11. Adapter za izbacivanje prašine

### Montaža

**Upozorenje!** Pre montaže se uverite da je alat isključen i da je utikač alata izvučen iz utičnice.

### Nameštanje noža za glodanje (sl. A)

- ◆ Odstranite deflektor strugotina (10) tako ćete ga povući pravo uvis iz osnove glodalice.

**Upozorenje!** Pazite da ne iskrivite deflektor strugotina.

- ◆ Držite pritisnutim dugme za blokiranje vretena (6) i rotirajte vreteno dok se blokada potpuno ne aktivira.
- ◆ Popustite navrtku prihvatnika (17) korišćenjem priloženog ključa.
- ◆ Umetnite donji deo noža (18) u prihvatnik (7). Uverite se da je donji deo ušao najmanje 3 mm u prihvatnik, kao što je prikazano.
- ◆ Držite pritisnutim dugme za blokiranje vretena (6) i pritegnite navrtku vretena (17) korišćenjem priloženog ključa.

### Postavljanje vođice za ivicu (sl. B)

Vođica za ivicu (12) vam pomaže da vodite alat paralelno prema ivici.

- ◆ Umetnite šipke (19) u osnovu glodalice, kao što je pokazano na slici.
- ◆ Podesite vođicu za ivice prema željenom rastojanju.
- ◆ Pritegnite zavrtņjeve (20).

### Nameštanje adaptera za izvlačenje prašine (sl. C)

Adapter za izvlačenje prašine omogućava da alat priključite sa usisivačem.

- ◆ Postavite adapter za izvlačenje prašine (11) na otvor za izvlačenje prašine kao što je prikazano.
- ◆ Priključite crevo (23) usisivača na adapter (11).

### Nameštanje vođicu šablona (sl. D)

- ◆ Nameštite vođicu šablona (13) na osnovu glodalice, sa prirubnicom prema donjoj strani (radnom komadu).



- ◆ Umetnite dva duga zavrtnjeva (24) odozdo kroz vođicu šablona i otvore u osnovi.
- ◆ Postavite navrtku na svaki zavrtnj i čvrsto pritegnite navrtke.

### Nameštanje odstojnog dela (sl. E)

- ◆ Nameštite odstojni deo (14) na osnovu ručne glodalice pomoću isporučenih zavrtnjeva.

### Nameštanje čivije za centriranje (sl. F)

- ◆ Nameštite vođicu za ivice kao što je prikazano u sl. B, ali naopako.
- ◆ Nameštite čiviju za centriranje (15) na bočnoj strani radnog komada kod vođice za ivice sa isporučenim zavrtnjem (25).

### Nameštanje uređaja za kopiranje (sl. G)

- ◆ Nameštite vođicu za ivice kao što je prikazano u sl. B.
- ◆ Nameštite "L" šipku (16) na bočnoj strani radnog komada kod vođice za ivice sa isporučenim zavrtnjevima.
- ◆ Podesite rotirajući deo (26) na 'L' šipku pomoću leptir dugmeta (27).

### Postavljanje dodatne vođice za ivicu (sl. H)

Dodatna vođica (21) je konstruisana za glodanje tankog komada drveta (npr. ivica vrata).

- ◆ Podesite vođicu za ivicu (12) po potrebi.
- ◆ Olabavite zavrtnjeve (28).
- ◆ Nameštite vođicu za ivice (21) na šipke (19) tako da štrče iz osnove glodalice.
- ◆ Podesite vođicu za ivice tako da je radni komad stegnut između dve vođice za ivice.
- ◆ Pritegnite zavrtnjeve (28).

### Upotreba

**Upozorenje!** Pustite da alat radi svojim tempom. Ne preopterećujte ga.

- ◆ Pažljivo vodite kabl kako ga ne biste slučajno presekli.

### Podešavanje dubine rezanja (sl. I, J i K)

Dubina rezanja je rastojanje X između šipke graničnika dubine (9) i graničnika dubine (29). Dubina rezanja se može podesiti na dva različita načina kao što je opisano ispod.

#### Podešavanje dubine rezanja pomoću skale (sl. J)

- ◆ Nameštite nož za glodanje kao što je opisano u prethodnom delu.
- ◆ Olabavite zavrtnj za zaključavanje (30).
- ◆ Povucite polugu za zaključavanje kod uranjanja (5) naviše.
- ◆ Spustite glodalicu naniže dok nože ne dodirne radni komad.

- ◆ Gurnite polugu za zaključavanje kod uranjanja (5) naniže.
- ◆ Pomerite šipku graničnika dubine (9) naniže naspram graničnika dubine pomoću podešivača graničnika dubine (31). Resetujte skalu tako što ćete poravnati nultu oznaku (32) sa strelicom (33).
- ◆ Pomerite šipku graničnika dubine (9) prema proračunatom položaju pomoću podešivača graničnika dubine (31). Jedna četvrtina okretaja odgovara otprilike 6,25 mm.
- ◆ Pritegnite zavrtnj za zaključavanje (30).
- ◆ Fino podešavanje vršite sa dugmetom za podešavanje (34). Jedan pun okretaj odgovara otprilike 1 mm.
- ◆ Povucite polugu za zaključavanje kod uranjanja (5) naviše i vratite glodalicu u svoju originalnu poziciju.
- ◆ Čim uključite glodalicu, spustite je naniže i napravite željeni rez.

#### Podešavanje dubine rezanja pomoću komada drveta (sl. K)

- ◆ Nameštite nož i spustite glodalicu naniže kao što je opisano iznad.
- ◆ Olabavite zavrtnj za zaključavanje (30).
- ◆ Pomerite šipku graničnika dubine (9) naviše pomoću podešivača graničnika dubine (31).
- ◆ Postavite komad drveta sa debljinom koja je jednaka dubine rezanja između graničnika dubine (29) i šipke graničnika dubine (9).
- ◆ Pomerite šipku graničnika dubine (9) naniže naspram drvetu pomoću podešivača graničnika dubine (31).
- ◆ Pritegnite zavrtnj za zaključavanje (30).
- ◆ Fino podešavanje vršite sa dugmetom za podešavanje (34).
- ◆ Odstranite komad drveta.
- ◆ Povucite polugu za zaključavanje kod uranjanja (5) naviše i vratite glodalicu u svoju originalnu poziciju.
- ◆ Čim uključite glodalicu, spustite je naniže i napravite željeni rez.

#### Podešavanje stepenastog graničnika za dubinu (sl. L)

Nakon nameštanja stepenastog graničnika za dubinu u željeno podešenje, možete izvršiti fino podešavanje korišćenog graničnika dubine. Ako želite da napravite nekoliko reza sa različitim dubinom, onda podesite svaku pomoću graničnika za dubinu.

- ◆ Okrećite zavrtnj graničnika za dubinu (35) naviše ili naniže po potrebi sa odvijačem.

### Podešavanje brzine

- ◆ Podesite regulator brzine (4) na potrebno podešenje. Koristite visoku brzinu za noževe sa malim prečnikom. Koristite nisku brzinu za noževe sa velikim prečnikom.

### Korišćenje letve za vođenje (sl. M)

Kada ne postoji mogućnost upotrebe vođice za ivice, na primer kada glodate žlebove u zadnjem panelu ormara za knjige za podršku polica, postupite kao što sledi:

- ◆ Izaberite komad drveta sa pravom ivicom kao letvu.
- ◆ Postavite letvu na radni komad.
- ◆ Pomerite letvu dok se ne nađe u pravilnom položaju za vođenje alata.
- ◆ Stegnite čvrsto letvu na radni komad.

### Upotreba vođice šablona (sl. D)

Vođica šablona se može koristiti sa rezanje oblika prema šablonu, na primer slova.

- ◆ Pričvrstite šablon preko radnog komada sa dvostranom lepljivom trakom ili "G" stezaljkama.
- ◆ Noža mora da viri ispod prirubnice vođice šablona da bi rezaio radni komad u obliku šablona.

### Upotreba odstoynog dela (sl. E)

Odstojni deo se može koristiti za porubljivanje vertikalnih projekcija drveta ili laminata.

### Upotreba čivije za centriranje (sl. F)

Čivija za centriranje se može koristiti za isecanje kružnih šablona.

- ◆ Izbušite rupu za čiviju za centriranje u sredini kruga koji treba iseći.
- ◆ Postavite glodalicu na radni komad sa vrhom čivije za centriranje u izbušenoj rupi.
- ◆ Podesite poluprečnik kruga pomoću šipki kod vođice za ivice.
- ◆ Sada možete pomerati glodalicu preko radnog komada da biste isekli krug.

### Upotreba uređaja za kopiranje (sl. G)

Uređaj za kopiranje pomažu u održavanju jednakog rastojanja reza duž ivice radnog komada koji nema pravilan oblik.

- ◆ Postavite glodalicu na radni komad pri željenom rastojanju od ivice koju treba kopirati.
- ◆ Podesite šipke kod vođice za ivice dok točak ne dođe u dodir sa radnim komadom.

### Uključivanje i isključivanje

#### Uključivanje

- ◆ Pritisnite dugme za otključavanje (2), a zatim pritisnite prekidač za uključivanje i isključivanje (1).

- ◆ Pustite dugme za blokadu.

#### Isključivanje

- ◆ Pustite prekidač za uključivanje/isključivanje.
- Upozorenje!** Alat uvek držite obema rukama.

#### Glodanje

- ◆ Namestite nož i podesite na neophodnu dubinu rezanja kao što je opisano iznad.
- ◆ Dok čvrsto držite alat obema rukama za ručice (3), postavite alat na radni komad i uključite ga.
- ◆ Neka alat dostigne radnu brzinu pre nego što zaronite u radni komad. Kada dođete u kontakt sa šipkom graničnika dubine, onda aktivirajte polugu za zaključavanje kod uranjanja (5).
- ◆ Sprovedite operaciju tako što ćete konstantno primenjivati silu naniže i u pravcu rezanja. Držite čvrsto ručice i budite spremni na moguće reaktivne sile ako nož odjednom stane, npr. dođe u kontakt sa čvorom.
- ◆ Nakon završetka operacije, otpustite polugu za zaključavanje kod uranjanja i kontrolišite kretanje alata naviše u njegovoj originalnoj poziciji. Kada se alat vrati u svoju originalnu poziciju, onda ga možete isključiti. Osnova alata je pod opterećenjem opruge i nepažljivo rukovanje alatom može dovesti do odsakakivanja alata uvis.

#### Brzina glodanja

Radna brzina alata se može podešavati, i to utiče na nivo završetka posla. Pravilan izbor brzine zavisi od nivoa završetka, tipa materijala, prečnika i oblika noža za glodanje.

- ◆ Pripremite alat za praktičan rez otpadnog materijala. Sprovedite preliminarno podešavanje brzine, tako što ćete izabrati visoku brzinu za noževe malih prečnika i nižu brzinu za noževe velikih prečnika.
- ◆ Kada završite sa operacijom glodanja, onda povucite alat od radnog komada, isključite alat i proverite nivo završenog posla. Podesite dugme za kontrolu brzine (4) i ponovite dok ne postignete optimalan nivo završenog posla.

**Upozorenje!** Nemojte skidati ruke od ručica da biste podesili brzinu kada je alat spušten i radi na radnom komada.

#### Saveti za optimalnu upotrebu

- ◆ Kada radite na spoljnim ivicama, pomerajte alat u suprotnom smeru od kazaljke na satu (sl. N). Kada radite na unutrašnjim ivicama, pomerajte alat u smeru kazaljke na satu.
- ◆ Koristite HSS noževe za meko drvo.
- ◆ Koristite TCT noževe za tvrdo drvo.
- ◆ Alat možete koristiti bez vođice (sl. O). To je korisno za pisanje potpisa ili kreativni rad. Pravite

samo male rezove.

- ♦ Pogledajte tabelu iznad za opšte tipove noževa.

### KW1600EA - noževi za glodanje (sl. P)

Opis	Primena
Pravi nož (1)	Žljebove i falcovanje
Nož za porubljanje (2)	Porubljanje laminata i tvrdog drveta, precizno profilisanje pomoću šablona
Nož za falcovanje (3)	Falcovanje pravih ili krivih radnih komada
Nož za V-žleb (4)	Ožljebljavanje, graviranje i obaranje ivice
Specijalan nož (5)	Žljebljenje, duborez i dekorativno uobličavanje ivice
Nož sa svodom (6)	Dekoratívno uobličavanje ivice
Specijalan nož (7)	Dekoratívno uobličavanje ivice
Noža za zaobljavanje (8)	Zaobljavanje ivica
Nož lastin rep (9)	Za spojeve lastin rep
Nož za zarubljanje ivica (10)	Zarubljuje ivice

### Održavanje

Vaš alat je dizajniran za rad u dužem vremenskom periodu sa minimalnim zahtevima u pogledu održavanja. Kontinuirani zadovoljavajući rad zavisi od pravilnog održavanja alata i redovnog čišćenja.

**Upozorenje!** Pre obavljanja bilo kakvih radova na održavanju isključite alat i odvojite ga sa napajanja.

- ♦ Redovno čistite ventilacione otvore na vašem alatu pomoću mekane četke ili suve krpe.
- ♦ Redovno čistite kućište motora koristeći vlažnu krpu. Ne koristite bilo kakva sredstva za čišćenje koja su abrazivna ili sadrže rastvarač.

### Zamena utikača (samo Velika Britanija i Irska)

Ako treba namestiti novi mrežni utikač:

- ♦ Bezbedno odložite stari utikač.
- ♦ Braon provodnik povežite na kontakt za fazu u novom utikaču.
- ♦ Povežite plavi provodnik na neutralni kontakt.
- ♦ Povežite zeleno/žuti provodnik na kontakt za uzemljenje.

**Upozorenje!** Pratite uputstva koja se isporučuju uz utikače dobrog kvaliteta. Preporučeni osigurač: 13 A.

### Zaštita životne sredine



Odvojeno sakupljanje. Ovaj proizvod ne sme da se odlaže zajedno sa običnim kućnim smećem.

Ukoliko jednog dana ustanovite da vaš Black & Decker proizvod treba da se zameni ili ako vam više nije potreban, ne odložite ga sa kućnim smećem. Ovaj proizvod odložite kao poseban otpad.



Odvojeno sakupljanje dotrajalih proizvoda i pakovanja omogućava reciklažu i ponovnu upotrebu materijala. Ponovna upotreba recikliranih materijala pomaže u sprečavanju zagađivanja životne sredine i smanjuje potražnju za sirovinama.

Lokalnim regulativama može biti propisano posebno sakupljanje električnih proizvoda iz domaćinstava, na opštinskim deponijama ili kod prodavca kod koga ste kupili novi proizvod.

Black & Decker obezbeđuje mogućnost za sakupljanje i reciklažu Black & Decker proizvoda na kraju njihovog životnog veka. Da biste iskoristili prednost ove usluge, svoj proizvod vratite bilo kom ovlašćenom serviseru koji će izvršiti odvojeno sakupljanje ovih proizvoda umesto vas.

Kontaktirajte lokalno Black & Decker predstavništvo putem adrese koja je navedena u ovom uputstvu da biste saznali lokaciju vama najbližeg ovlašćenog servisa. Alternativno, listu ovlašćenih Black & Decker serviseru i potpune informacije o našim uslugama za rezervne delove i kontakte naći ćete na internetu, na adresi: [www.2helpU.com](http://www.2helpU.com)

### Tehnički podaci

	KW1600E 1 TIPAS	
Ulazni napon	$V_{AC}$	230
Ulazna snaga	W	1.600
Brzina u praznom hodu	$min^{-1}$	11.000 28.000
Veličina prstenastog osigurača		1/2 col. (12,7) / 1/4 col. (6,35) / 8 mm / 6 mm
Maks. prečnik noža	mm	42
Maks. dubina presecanja	mm	60
Težina	kg	5,1

Nivo zvučnog pritiska prema EN 60745:

Zvučni pritisak ( $L_{pA}$ ) 90 dB(A), nesigurnost (K) 3 dB(A)  
Zvučna snaga ( $L_{w}$ ) 101 dB(A), odstupanje (K) 3 dB(A)

Ukupne vrednosti vibracija (vektorska suma u tri pravca) prema EN 60745:

Emissiona vrednost vibracija (a.) 3 m/s<sup>2</sup>, odstupanje (K) 1,5 m/s<sup>2</sup>

## EC izjava o usklađenosti

DIREKTIVA ZA MAŠINE



Black & Decker izjavljuje da su proizvodi opisani u delu „Tehnički podaci“ usklađeni sa:

2006/42/EC, EN 60745-1, EN 60745-2-17

Za više informacija kontaktirajte Black & Decker na sledećoj adresi ili ih potražite u uputstvu za upotrebu.

Dolepotpisani je odgovoran za pripremu tehničke dokumentacije i daje ovu izjavu za račun kompanije Black & Decker.

Kevin Hewitt

Potpredsednik za razvoj široke potrošnje  
Black & Decker Europe, 210 Bath Road, Slough,  
Berkshire, SL1 3YD  
Velika Britanija  
31.3.2010

## Garancija

Black & Decker je siguran u kvalitet svojih proizvoda i nudi izvanredne garantne uslove. Ova garantna izjava je dodatna i ni na koji način ne osporava vaša zakonska prava. Ova garancija važi na teritorijama država članica Evropske Unije i na slobodnom evropskom tržištu.

U slučaju da proizvod firme Black & Decker postane neispravan zbog greške u materijalu, izradi ili neusklađenosti u periodu od 24 meseci od datuma kupovine, Black & Decker garantuje da će zameniti neispravne delove, popraviti proizvode koji su izloženi habanju i trošenju ili zameniti takve proizvode kako bi obezbedila što je moguće manje neprijatnosti svojim potrošačima osim u slučaju:

- ◆ da je proizvod korišćen za zanatstvo, profesionalne svrhe ili najam;
- ◆ proizvod je bio izložen nenamenskoj upotrebi ili nemaru;
- ◆ da je proizvod pretrpeo oštećenja usled dejstva stranih predmeta, supstanci ili nezgoda;
- ◆ da je pokušana popravka od strane osoba koje nisu ovlašćeni servisni agenti ili servisno osoblje firme Black & Decker.

Da biste ostvarili pravo na reklamaciju po osnovu garancije, potrebno je da prodavcu ili ovlašćenom serviseru pokažete dokaz o kupovini. Kontaktirajte lokalno Black & Decker predstavništvo putem adrese koja je navedena u ovom uputstvu da biste saznali lokaciju vama najbližeg ovlašćenog servisa. Alternativno, listu ovlašćenih Black & Decker servisera i potpune informacije o našim uslugama za rezervne delove i kontakte naći ćete na internetu, na adresi: [www.2helpU.com](http://www.2helpU.com)

Posetite našu web lokaciju [www.blackanddecker.co.uk](http://www.blackanddecker.co.uk) da biste registrovali svoj novi Black & Decker proizvod i da biste bili redovno obaveštavani o novim proizvodima i specijalnim ponudama. Više informacija o Black & Decker brendu i našem asortimanu proizvoda naći ćete na adresi [www.blackanddecker.co.uk](http://www.blackanddecker.co.uk)

## Наменета употреба

Вашата Black & Decker глодалка е наменета за глодање на дрво и дрвени производи. Алатката е наменета само за домашна употреба.

## Упатства за безбедна употреба

### Општи мерки за безбедност при користење на електрични алатки



**Предупредување! Прочитајте ги сите мерки за безбедност и целото упатство.** Непридржување кон мерките за безбедност и долу наведените упатства може да доведе до електричен удар, пожар или сериозна повреда.

**Сочувајте ги сите мерки за безбедност и упатства за идно прегледување.** Терминот „електрична алатка“ во сите долу наведени мерки за безбедност се однесува на вашата електрична алатка што работи на струја (преку кабел), или на електрична алатка што работи на батерии (без кабел).

#### 1. Безбедност на работното место

- a. Одржувајте го работното место чисто и добро осветлено. Пренатрупани и темни места се причина за незгоди.
- б. Немојте да работите со електрични алатки во експлозивни окружувања, какви што постојат кога има присуство на запалливи течности, гасови или честички. Електричните алатки произведуваат искри што можат да ги запалат честичките или испарувањата.
- в. Држете ги децата и присутните лица настрана додека употребувате електрична алатка. Одвлекување на вниманието може да предизвика да изгубите контрола.

#### 2. Безбедност од електричен удар

- a. Приклучокот на електричната алатка мора да се совпаѓа со приклучницата. Никогаш не го преправајте приклучокот. Не употребувајте адаптерски приклучоци со заземјени електрични алатки. Непреправените приклучоци и соодветните приклучници ќе го намалат ризикот од електричен удар.
- б. Избегнувајте телесен контакт со заземјени површини како што се цевки, радијатори, шпорети или фрижидери. Има зголемен ризик од електричен удар ако Вашето тело е заземјено.
- в. Не ги изложувајте електричните алатки на дожд или влажност. Навлегувањето на вода

во електрична алатка го зголемува ризикот од електричен удар.

- г. **Употребувајте го кабелот правилно. Никогаш не го употребувајте кабелот за носење, влечење или исклучување на електричната алатка.** Држете го кабелот настрана од топлина, масло, остри рабови или подвижни делови. Оштетените или заплетканите кабли го зголемуваат ризикот од електричен удар.
  - д. **Кога работите со електрична алатка надвор, употребувајте продолжен кабел кој е соодветен за надворешна употреба.** Употребата на кабел што е соодветен за надворешна употреба го намалува ризикот од електричен удар.
  - ф. **Доколку работењето со електрична алатка во влажна средина не може да се избегне, употребувајте заштитна диференцијална (FID) склопка.** Употребата на заштитна диференцијална (FID) склопка го намалува ризикот од електричен удар.
- ### 3. Лична безбедност
- a. **Бидете претпазливи, внимавајте што правите и користете логика кога работите со електрична алатка. Не употребувајте електрична алатка кога сте уморни или кога сте под влијание на дрога, алкохол или лекови.** Еден момент на невнимание за време на работење со електрична алатка може да доведе до сериозна лична повреда.
  - б. **Носете опрема за лична заштита. Секогаш носете заштита за очите.** Заштитната опрема, како што се маски против прав, нелизгачки сигурносни обувки, шлемови или штитници за слухот, ќе го намали бројот на повреди кога се употребува за соодветни работни услови.
  - в. **Спречете ненамерно вклучување на алатката. Обезбедете прекинувачот да биде во исклучена положба пред да ја приклучите алатката на струја или на батериски пакет, или пред да ја подигнете или пренесувате алатката.** Пренесувањето на електрични алатки со прст на прекинувачот или приклучување на извор на струја на вклучени алатки може да доведе до незгоди.
  - г. **Отстранете ги сите алатки за подесување или клучеви пред да ја вклучите електричната алатка.** Клуч или алатка за подесување која е закачена на ротирачкиот дел на електричната алатка може да доведе до повреда.
  - д. **Не посегайте предалеку. Цврсто стојте на земјата и бидете во рамнотежа во секое време.** Ова овозможува подобра контрола

над електричната алатка во неочекувани ситуации.

- ѓ. Носете соодветна облека. Не носете широка облека или накит. Држете ги косата, облеката и ракавиците настрана од подвижните делови. Широката облека, накитот или долгата коса може да бидат фатени во подвижните делови.
- е. Доколку на апаратите постои можност за приклучување на опрема за извлекување и собирање на прав, обезбедете таа да биде приклучена и правилно употребувана. Собирањето на правот може да ги намали опасностите поврзани со прав.
- 4. Употреба и одржување на електрични алатки
  - а. Не ја употребувајте електричната алатка на сила. Употребувајте електрична алатка што е соодветна за вашата работа. Соодветната електрична алатка ќе ја заврши работата подобро и побезбедно со брзината за која што била дизајнирана.
  - б. Не употребувајте ја електричната алатка доколку прекинувачот не ја вклучува и исклучува. Секоја електрична алатка што не може да се контролира преку прекинувачот е опасна и мора да биде поправена.
  - в. Исклучете го приклучокот од изворот на струја или од батерискиот пакет за електричната алатка пред да правите подесувања, менувате додатоци или пред да ја одложите електричната алатка. Таквите превентивни безбедносни мерки го намалуваат ризикот за случајно вклучување на електричната алатка.
  - г. Одлагајте ги електричните алатки што не ги употребувате надвор од досег на децата и не дозволувајте да ги употребуваат лица кои не се запознаени со нивната функција и со овие упатства. Електричните алатки се опасни кога со нив ракуваат необучени корисници.
  - д. Одржувајте ги електричните алатки. Проверете дали подвижните делови се лошо поставени, заглавени или оштетени, или постои друга состојба што би можела да влијае врз работењето на електричните алатки. Доколку електричната алатка е оштетена, однесете ја на поправка пред да ја употребите. Многу незгоди се предизвикани поради лошо одржувани електрични алатки.
  - ѓ. Одржувајте ги алатките за сечење остри и чисти. Правилно одржуваните алатки за сечење со остри рабови за сечење имаат

помала шанса да се заглават и полесно се управуваат.

- е. Употребувајте ги електричните алатки, приборот, сечилата и сл. во склад со овие упатства, имајќи ги во предвид работните услови и работата која треба да се заврши. Употребата на електрична алатка за работа што е различна од нејзината намена може да доведе до опасна ситуација.
- 5. Сервис
  - а. Вашите електрични алатки треба да ги сервисира квалификувано лице кое користи само идентични резервни делови. Вака ќе бидете сигурни дека се одржува безбедноста на електричната алатка.

### Дополнителни мерки за безбедност при користење на електрични алатки



**Предупредување!** Дополнителни мерки за безбедност при користење на глодалки

- ♦ Држете ја електричната алатка само за изолираните површини за држење, бидејќи секачот може да се допира со сопствениот кабел. Сечење на гола жица може да ги наелектризира изложените метални делови од електричната алатка и да му нанесе електричен удар на ракувачот.
  - ♦ Употребувајте стегачи или други практични начини да го прицврстите предметот на обработка на стабилна подлога. Придржувањето на предметот на обработка со рака или со тело го прави нестабилен и може да доведе до губење на контрола.
- Предупредување!** Допирањето или вдишувањето на правта што се создава при глодање може да го загрози здравјето на ракувачот или на присутните лица. Носете маска за прав што е посебно направена за заштита од прав и испарувања и осигурајте лицата што стојат или влегуваат во зоната на работа да бидат исто така заштитени.
- ♦ Темелно исчистете ја сета прав откако ќе завршите со глодањето.
  - ♦ Употребувајте само додатоци за глодање со дијаметар на дршка еднаков со големината на металниот прстен што е монтиран во алатката.
  - ♦ Употребувајте само додатоци за глодање што се соодветни за брзината без оптоварување на алатката.
  - ♦ Никогаш не користете додатоци за глодање со дијаметар што е поголем од максималниот назначен дијаметар во делот технички податоци.

- ◆ Не ја користете алатката во обратна позиција.
- ◆ Не се обидувајте да ја користите алатката во фиксиран режим.
- ◆ Доколку струјниот кабел е оштетен, мора да биде заменет од страна на производителот или на овластен сервисен центар на Black & Decker за да се избегне опасност.
- ◆ Бидете посебно внимателни кога гледате на места каде што бојата можеби е врз база на олово или кога гледате некои дрва кои што можат да создадат токсичен прав:
  - Немојте да дозволувате деца или бремени жени да влегуваат во зоната на работа.
  - Немојте да јадете, пиете или пушите во зоната на работа.
  - Ослободете се од честичките од прав и од другиот отпад на безбеден начин.
- ◆ Намената е опишана во ова упатство за употреба. Употребата на било која помошна опрема или додаток, или извршувањето на било кои работи со оваа алатка освен оние препорачани во ова упатство за употреба, може да предизвика ризик од повреда на ракувачот и/или оштетување на имот.

### Безбедност на други лица

- ◆ Овој уред/алатка не е наменет за употреба од страна на лица (вклучувајќи и деца) со намалени физички, сетилни или ментални способности, или кои немаат искуство и знаење, освен ако не им се пружени надзор или упатства за употреба на уредот од страна на лице кое е одговорно за нивната безбедност.
- ◆ Децата треба да се надгледуваат за да се осигура дека не си играат со уредот.

### Останати ризици.

Кога се употребува алатката може да се јават дополнителни преостанати ризици што не се вклучени во предупредувањата. Овие ризици може да се појават поради неправилна употреба, долготрајна употреба и др.

Дури и ако се применат соодветните правила за безбедност и се воведат безбедносна опрема, одредени останати ризици не може да се избегнат. Тоа се:

- ◆ Повреди предизвикани поради допир на вртечки/подвижни делови.
- ◆ Повреди при менување на делови, листови или додатоци.
- ◆ Повреди предизвикани поради долготрајна употреба на алатката. Кога користите

алатка подолг период, осигурајте се дека правите повремени паузи.

- ◆ Оштетување на слухот.
- ◆ Здравствените опасности предизвикани од дишење на прав произведен од употребата на вашата алатка (на пример:- обработка на дрво, особено даб, бука и иверица).

### Вибрации

Декларираните вредности на емитирани вибрации кои се наведени во техничките податоци и декларацијата за сообразност се измерени во склад со стандардната метода за тестирање според EN 60745 и можат да се користат за споредување на една алатка со друга. Декларираната вредност на емитирани вибрации може исто така да се користи за прелиминарна проценка на изложеност на вибрации.

**Предупредување!** Вредноста на емитирани вибрации за време на користењето на електричната алатка може да се разликува од декларираната вредност во зависност од начинот на кој алатката се употребува. Нивото на вибрации може да се зголеми над декларираното ниво.

Кога се проценува изложеноста на вибрации за да се одредат мерките за безбедност кои ги пропишува 2002/44/ЕС за заштита на лица кои редовно употребуваат електрични алатки на работното место, проценката на изложеност на вибрации треба да ги земе во предвид условите и начинот на кој алатката се употребува, вклучувајќи ги и сите делови од работниот циклус, како што се времињата кога алатката е исклучена, кога е вклучена и неоптоварена, и времето на работење со неа.

### Ознаки на алатката

Следните слики се наоѓаат на алатката:



**Предупредување!** За да се намали ризикот од повреди, корисникот мора да го прочита упатството за работа.

### Безбедност од електричен удар



Алатката е двојно изолирана; затоа не е потребна жица за заземјување. Секогаш проверете дали струјното напојување одговара на напонот што е деклариран на плочката.

- ◆ Доколку струјниот кабел е оштетен, мора да биде заменет од страна на производителот или на овластен сервисен центар на Black & Decker за да се избегне опасност.

## Карактеристики

1. Прекинувач за вклучување и исклучување
2. Копче за блокирање
3. Рачка
4. Копче за контрола на менлива брзина
5. Безбедносна рачка на навлегувањето
6. Копче за блокирање на вретеното
7. Метален прстен
8. Контрола на длабочина на топот
9. Прачка за контрола на длабочина
10. Дефлектор на деланки
11. Адаптер за извлекување на прав

## Склопување

**Предупредување!** Пред склопувањето, обезбедете алатката да биде исклучена и приклучокот изваден од приклучницата.

### Монтирање на додаток за глодање (скица А)

- ◆ Отстранете го дефлекторот на деланки (10) со негово извлекување од основата на глодалката.

**Предупредување!** Внимавајте да не го извиткате дефлекторот на деланки.

- ◆ Држете го копчето за блокирање на вретеното (6) притиснато и вртете го вретеното додека блокирање на вретеното не се намести целосно.
- ◆ Олабавете ја навртката на металниот прстен (17) со користење на рачвестиот клуч што доаѓа со алатката.
- ◆ Вметнете ја дршката на додатокот за глодање (18) во металниот прстен (7). Осигурајте се дека дршката излегува најмалку 3 mm од металниот прстен како што е прикажано.
- ◆ Држете го копчето за блокирање на вретеното (6) притиснато и зацврстете ја завртката на металниот прстен (17) со користење на рачвестиот клуч што доаѓа со алатката.

### Монтирање на водилката за рабови (скица В)

Водилката за рабови (12) помага при водењето на алатката паралелно со работ.

- ◆ Вметнете ги прачките (19) во основата на глодалката како што е прикажано.
- ◆ Поставете ја водилката за рабови на потребното растојание.
- ◆ Зацврстете ги завртките-пеперутки (20).

### Монтирање на адаптерот за извлекување на прав (скица С)

Адаптерот за извлекување на прав ви овозможува да поврзете правосмукалка со алатката.

- ◆ Поставете го адаптерот за извлекување на прав (11) врз отворот за извлекување на прав како што е прикажано.
- ◆ Поврзете го цреволото (23) на правосмукалката со адаптерот (11).

### Монтирање на шаблонската водилка (скица D)

- ◆ Монтирајте ја шаблонската водилка (13) во основата на глодалката со прирабницата на долната страна (на страната на материјалот за обработка).
- ◆ Вметнете ги двете долги завртки (24) од долната страна низ шаблонската водилка и низ отворите во основата.
- ◆ Поставете навртка врз секоја завртка и цврсто затегнете ги навртките.

### Монтирање на делот за раздвојување (скица Е)

- ◆ Монтирајте го делот за раздвојување (14) на основата на глодалката со користење на снабдените завртки.

### Монтирање на спојката за центрирање (скица F)

- ◆ Монтирајте ја водилката за рабови на глодалката како што е прикажано на скица В, но наопаку.
- ◆ Наместете ја спојката за центрирање (15) на водилката за рабови од страната на материјалот за обработка со снабдената завртка (25).

### Монтирање на дистанционер (скица G)

- ◆ Монтирајте ја водилката за рабови на глодалката како што е прикажано на скица В.
- ◆ Наместете ја прачката во 'L' форма (16) на горната страна од водилката за рабови со снабдената две завртки и навртки.
- ◆ Подесете го вртечкиот додаток (26) на прачката во 'L' форма со навртката-пеперутка (27).

### Монтирање на дополнителна водилка за рабови (скица H)

Дополнителната водилка (21) е наменета да овозможи глодање на тенко парче дрво (на пр. раб на врата).

- ◆ Подесете ја водилката за рабови (12) како што е потребно.



- ◆ Олабавете ги завртките-пеперутки (28).
- ◆ Прикачете ја водилката за рабови (21) на прачките (19) коишто се издигнуваат од основата на глодалката.
- ◆ Подесете ја водилката за рабови за работниот материјал да биде прицврстен меѓу двете водилки за рабови.
- ◆ Зацврстете ги завртките-пеперутки (28).

## Употреба

**Предупредување!** Оставете алатката да работи во свој ритам. Не го преоптоварувајте.

- ◆ Внимателно спроведете го кабелот за случајно да не го пресечете.

## Подесување на длабочината на сечење (скици I, J и K)

Длабочината на сечење е далечината X меѓу прачката за контрола на длабочина (9) и длабинската сопирачка (29). Длабочината на сечењето може да се подеси на два различни начини како што е опишано подолу.

### Подесување на длабочината на сечење со користење на мерилото (скица J)

- ◆ Монтирајте го додатокот за глодање како што е опишано погоре.
- ◆ Олабавете го осигурувачот (30).
- ◆ Повлечете ја безбедносната рачка на навлегувањето (5) нагоре.
- ◆ Турнете ја глодалката надолу додека додатокот за глодање не се допре до материјалот за обработка.
- ◆ Турнете ја безбедносната рачка на навлегувањето (5) надолу.
- ◆ Придвижете ја прачката за контрола на длабочина (9) надолу врз длабинската сопирачка со употреба на подесувачот за контрола на длабочина (31). Ресетирајте го мерилото со порамнувањето на нултата ознака (32) со стрелката (33).
- ◆ Придвижете ја прачката за контрола на длабочина (9) до пресметаната положба со употреба на подесувачот за контрола на длабочина (31). Една четвртина вртење соодветствува со околу 6,25 мм.
- ◆ Зацврстете го осигурувачот (30).
- ◆ Добро подесете со користење на копчето за подесување (34). Едно полно вртење соодветствува со околу 1 мм.
- ◆ Повлечете ја безбедносната рачка на навлегувањето (5) нагоре и вратете ја глодалката во првичната положба.
- ◆ Откако ќе ја вклучите глодалката, притиснете ја надолу и направете го саканиот засек.

### Подесување на длабочината на сечење со користење на парче дрво (скица K)

- ◆ Монтирајте го додатокот за глодање и притиснете ја глодалката надолу како што е опишано погоре.
- ◆ Олабавете го осигурувачот (30).
- ◆ Придвижете ја прачката за контрола на длабочина (9) нагоре со употреба на подесувачот за контрола на длабочина (31).
- ◆ Поставете парче дрво со еднаква дебелина како и саканата длабочина на сечење меѓу длабинската сопирачка (29) и прачката за контрола на длабочина (9).
- ◆ Придвижете ја прачката за контрола на длабочина (9) надолу врз дрвото со употреба на подесувачот за контрола на длабочина (31).
- ◆ Зацврстете го осигурувачот (30).
- ◆ Добро подесете со користење на копчето за подесување (34).
- ◆ Отстранете го парчето дрво.
- ◆ Повлечете ја безбедносната рачка на навлегувањето (5) нагоре и вратете ја глодалката во првичната положба.
- ◆ Откако ќе ја вклучите глодалката, притиснете ја надолу и направете го саканиот засек.

### Подесување на контролата на длабочина на топот (скица L)

- Откако ќе ја свртите контролата на длабочина на топот до посакуваното подесување, вие можете добро да ја подесите длабинската сопирачка за да ја употребите. Ако сакате да направите неколку засеци со различна длабочина на сечење, порамнете ги сите длабински сопирачки.
- ◆ Свртете ја завртката на длабинската сопирачка (35) нагоре или надолу по потреба со користење на шрафцигер.

### Подесување на брзината

- ◆ Наместете го копче за контрола на брзина (4) на потребната брзина. Употребувајте голема брзина за додатоци за глодање со мал дијаметар. Употребувајте мала брзина за додатоци за глодање со голем дијаметар.

### Употребување на летва како водилка (скица M)

Кога не е можно да се употреби водилката за рабови, на пример, кога правите жлебови во задната штица на полица за книги за да поддржува рафтови, направете го следното:

- ◆ Изберете парче дрво со прав раб што ќе го користите како летва.
- ◆ Ставете ја летвата врз материјалот на обработка.

- ♦ Движете ја летвата додека не ја наместите на соодветната позиција за да ја води алатката.
- ♦ Добро затегнете ја летвата врз материјалот на обработка.

### Употребување на шаблонската водилка (скица D)

Шаблонската водилка може да се употреби за да се направи отсечена форма од шаблон, на пример буква.

- ♦ Зацврстете го шаблонот врз материјалот за обработка со селотејп или со стегач во 'G' форма.
- ♦ Додатокот на глодалката мора да се истегнува под прирабницата на водилката за да може да го исече материјалот на обработка во формата на шаблонот.

### Употребување на делот за раздвојување (скица E)

Делот за раздвојување може да се употреби за делкање на дрвени или пластифицирани вертикални испакнатини.

### Употребување на спојката за центрирање (скица F)

Спојката за центрирање може да се употреби за отсекување на кружни примероци.

- ♦ Издупчете дупка за спојката за центрирање во средината на кругот што треба да се отсече.
- ♦ Поставете ја глодалката на работниот материјал со врвот на спојката за центрирање во издупчената дупка.
- ♦ Подесете го радиусот на кругот со прачките на водилката за рабови.
- ♦ Сега глодалката може да биде придвижена врз материјалот на обработка за да се отсече кругот.

### Употребување на дистанционер (скица G)

Дистанционерот помага при одржување на еднакво растојание на сечењето по работ на работните материјали со неправилна форма.

- ♦ Поставете ја глодалката врз работниот материјал на саканото растојание од работ што треба да се копира.
- ♦ Подесете ги прачките на водилката за рабови додека тркалото не дојде во контакт со материјалот на обработка.

### Вклучување и исклучување

#### Вклучување

- ♦ Држете го копчето за блокирање (2) надолу и притиснете го прекинувачот за вклучување и исклучување (1).

- ♦ Отпуштете го копчето за блокирање.

#### Исклучување

- ♦ Отпуштете го прекинувачот за вклучување и исклучување.

**Предупредување!** Секогаш ракувајте со алатката со двете раце.

#### Глодање

- ♦ Монтирајте го додатокот за глодање и подесете го до потребната длабочина на сечење како што е опишано погоре.
- ♦ Држејќи ја алатката цврсто со двете раце за рачките (3), поставете ја алатката врз работниот материјал и вклучете ја.
- ♦ Дозволете и на алатката да се забрза пред да навлезете во работниот материјал. Кога ќе се допре до прачката за контрола на длабочина, ракувајте со безбедносната рачка на навлегувањето (5).
- ♦ Извршете го процесот со примена на постојана сила надолу и во насоката на сечење. Одржувајте цврст зафат на рачките и бидете подготвени за можна повратна сила ако додатокот за глодање одеднаш се заглави, на пример по допир со јазол.
- ♦ По завршувањето на процесот, ослободете ја безбедносната рачка на навлегувањето и контролирајте го нагорното движење на алатката назад до нејзината првична положба. Кога алатката ќе се врати во нејзината првична положба, таа не може да биде исклучена. Имајте на ум дека основата има пружина и дека алатката ќе скокне нагоре ако не биде контролирана.

#### Брзина на глодање

Работната брзина на алатката може да се менува за да влијае врз нивото на завршната обработка. Избирањето на соодветна брзина зависи од нивото на потребна завршна обработка, видот на материјал што треба да се обработува, дијаметарот и формата на додатокот за глодање.

- ♦ Подгответе ја алатката за да направите пробно сечење на непотребно парче материјал. Направете прелиминарно подесување на контролата на брзина со избирање на висока брзина за додатоци за глодање со мал дијаметар и мала брзина за додатоци за глодање со голем дијаметар.
- ♦ Кога глодањето ќе биде завршено, повлечете ја алатката од работниот материјал, исклучете ја и проверете го нивото на завршна обработка. Подесете го копчето за контрола на менлива брзина (4) и повторете го про-

цесот додека не се добие оптимално ниво на завршна обработка.

**Предупредување!** Не ги ослободувајте рачките за да ја подесите брзината кога алатката е фиксирана и работи на работниот материјал.

### Совети за оптимална употреба

- ◆ Кога работите на надворешни рабови, движете ја алатката во спротивна насока од стрелките на часовникот (скица N). Кога работите на внатрешни рабови, движете ја алатката во насоката на стрелките на часовникот.
- ◆ Употребувајте додатоци за глодање од брзо-резен челик за меко дрво.
- ◆ Употребувајте додатоци за глодање од волфрамов карбид за тврдо дрво.
- ◆ Можете да ја употребувате алатката без водилка (скица O). Ова е корисно при креативно работење и правење на знаци. Правете само плитки засеци.
- ◆ Погледнете ја табелата подолу за вообичаени видови на додатоци за глодање.

### KW1600EA -Dodatoци за глодање (скица P)

Опис	Примена
Прав додаток (1)	П р а в и ж л е б о в и и вдлабнатини
Додаток за делкање (2)	Делкање на ламинати или тврдо дрво; прецизно профилирање со користење на шаблон
Додаток за вдлабнатини (3)	Прави вдлабнатини на прави или искривени материјал за обработка
Додаток за жлебови во V форма (4)	Прави жлебови, гравира и закосува рабови
Јадрест додаток (5)	Прави жлебови, гравира и моделира украсни рабови
Конкавен додаток (6)	Моделира украсни рабови
Додаток за моделирање во 'S' форма (7)	Моделира украсни рабови
Заоблен додаток (8)	Заоблување на рабови
Вжлебувачки додаток (9)	Вжлебување на спојки
Закосен додаток (10)	Закосување на рабови

### Одржување

Вашата електрична алатка е направена да работи долго време со минимално одржување. Постојаното работење на задоволително ниво

зависи од правилната грижа за алатката и редовното чистење.

**Предупредување!** Пред да започнете со било какво одржување, исклучете ја алатката и извадете ја од струја.

- ◆ Редовно чистете ги отворите за вентилација на вашата алатка со употреба на мека четка или сува крпа.
- ◆ Редовно чистете го кукиштето на моторот со употреба на влажна крпа. Не употребувајте абразивни средства за чистење или средства за чистење на база на растворувач.


### Замена на приклучок за струја (само за Велика Британија и Ирска)

Доколку треба да се монтира нов приклучок за струја:


- ◆ Внимателно ослободете се од стариот приклучок.
- ◆ Поврзете го кафеавиот кабел на приклучокот за фаза во новиот приклучок.
- ◆ Поврзете го синиот кабел со неутралниот терминал.
- ◆ Поврзете го зелениот/жолтиот кабел со заземјениот терминал.

**Предупредување!** Следете ги упатствата за монтирање и обезбедете квалитетни приклучоци. Препорачан осигурувач: 13 A.

### Заштита на животната средина

 Одвоено собирање. Овој производ не смее да се фрла со останатиот отпад од домаќинството.

Доколку еден ден заклучите дека вашиот Black & Decker производ треба да биде заменет или дека повеќе не ви е од корист, не фрлајте го со отпадот од домаќинството. Овозможете да биде одвоено собран.

 Одвоеното собирање на употребени производи и пакувања овозможува материјалите да бидат рециклирани и повторно употребени. Повторното употребување на рециклирани материјали помага во спречувањето на загадувањето на животната средина и ја намалува побарувачката на суровини.

Локалните прописи можеби овозможуваат одвоено собирање на електрични производи за домаќинство од страна на локалните отпади или издавачите при набавка на нов производ.

Black & Decker има објекти за собирање и рециклирање на Black & Decker производи кога тие ќе го достигнат крајот на работниот век. За ја искористите оваа услуга, ве молиме да го вратите производот кај било кој овластен сервисер кој ќе го собере во ваше име.

Можете да ја најдете адресата на најблискиот овластен сервисер доколку стапите во контакт со локалното претставништво на Black & Decker преку адресата назначена во оваа упатство. Постои и друга можност: списокот на овластени Black & Decker сервисери и сите детали за нашите услуги после купувањето можат да се најдат на интернет на: [www.2helpU.com](http://www.2helpU.com)

### Технички податоци

		KW1600E 1 TIPAS
Влезен напон	V <small>наизменична струја</small>	230
Влезна моќност	W	1 600
Брзина без отповарување	min <sup>-1</sup>	11 000 – 28 000
Големина на метален прстен		1/2 col. (12.7) / 1/4 col. (6.35) / 8 mm / 6 mm
Максимален дијаметар на додаток за глодање	mm	42
Максимална длабочина на сечење	mm	60
Тежина	kg	5.1

Ниво на звучен притисок спрема EN 60745:  
Звучен притисок ( $L_{pA}$ ) 90 dB(A), отстапување (K) 3 dB(A)  
Звучна моќност ( $L_{w}$ ) 101 dB(A), отстапување (K) 3 dB(A)

Вкупна вредност на вибрациите (векторска сума по три оски) спрема EN 60745:  
Вредност на емисија на вибрации ( $a_v$ ) 3 m/s<sup>2</sup>, отстапување (K) 1,5 m/s<sup>2</sup>

## Декларација за сообразност со правилата на ЕЗ

ДИРЕКТИВА ЗА МАШИНИ



KW1600E

Black & Decker декларира дека производите опишани под „технички податоци“ се во склад со: 2006/42/E3, EN 60745-1, EN 60745-2-17

За повеќе информации ве молиме да стапите во контакт со Black & Decker преку следнава адреса или да погледнете на крајот на упатството.

Долу потпишаниот е одговорен за составување на техничките податоци и ја дава оваа декларација во име на Black & Decker.

Кевин Хјуит

Потпретседател за глобален развој на производи

Black & Decker Европа, 210 Bath Road, Slough, Berkshire, SL1 3YD  
Велика Британија  
31/03/2010

## Гаранција

Black & Decker верува во квалитетот на своите производи и нуди извонредена гаранција. Гарантната изјава ги дополнува и на ниеден начин не ги ограничува Вашите законски права. Гаранцијата важи на териториите на земјите-членки на Европската унија и на Европската зона на слободна трговија.

Доколку производ на Black & Decker стане неисправен поради неквалитетен материјал, изработка или недостаток на сообразност во рок од 24 месеци од датумот на набавката, Black & Decker гарантира дека ќе ги замени неисправните делови, ќе ги поправи производите изложени на нормална употреба, или ќе ги замени таквите производи за да осигура купувачот да има минимум на непријатности, освен ако:

- ◆ Производот бил користен за занаетчиски или професионални потреби, или бил изнајмен;
- ◆ Производот бил изложен на неправилна употреба или негрижа;
- ◆ Производот претрпел оштетување поради страни предмети, супстанции или незгоди;
- ◆ Биле вршени поправки од страна на лица кои не се овластени сервисери или сервисен персонал на Black & Decker.

За да го остварите правото на гаранција, треба да доставите доказ за набавката кај продавачот или кај овластен сервисер. Можете да ја најдете адресата на најблискиот овластен сервисер доколку стапите во контакт со локалното претставништво на Black & Decker преку адресата назначена во оваа упатство. Постои и друга можност: списокот на овластени Black & Decker сервисери и сите детали за нашите услуги после купувањето можат да се најдат на интернет на: [www.2helpU.com](http://www.2helpU.com)

Ве молиме да го посетите нашиот сајт [www.blackanddecker.co.uk](http://www.blackanddecker.co.uk) за да го регистрирате вашиот нов Black & Decker производ и за да бидете во тек со новите производи и специјалните понуди. Повеќе информации за стоковата марка Black & Decker и за нашата понуда на производи се достапни на [www.blackanddecker.co.uk](http://www.blackanddecker.co.uk)

Partial support - Only parts shown available  
 Nur die aufgeführten teile sind lieferbar  
 Reparation partielle - Seules les pieces indiquees sont disponibles  
 Supporto parziale - Sono disponibili soltanto le parti evidenziate  
 Solo estan disponibles las peizas listadas  
 So se encontram disponiveis as pecas listadas  
 Gedeeltelijke ondersteuning - alleen de getoonde onderdelen  
 zijn beschikbaar

