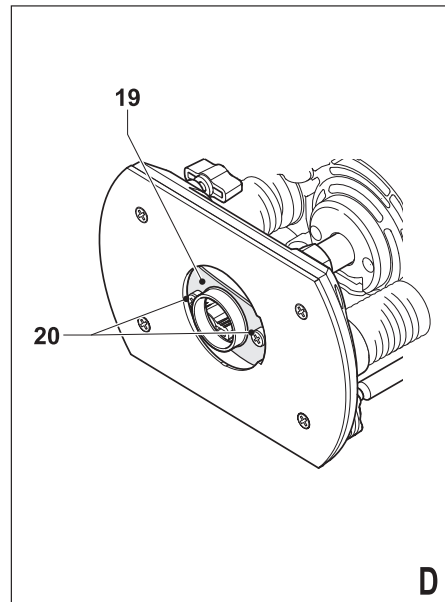
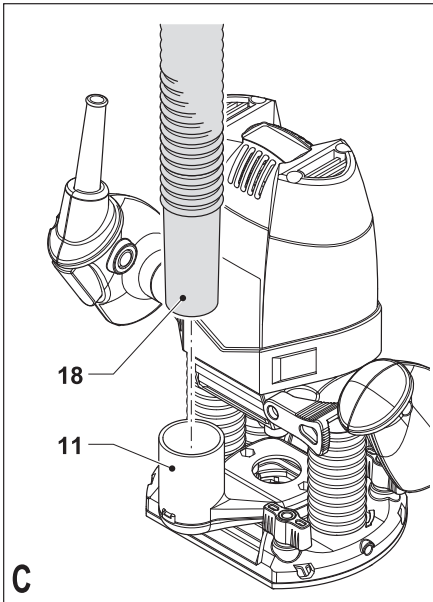
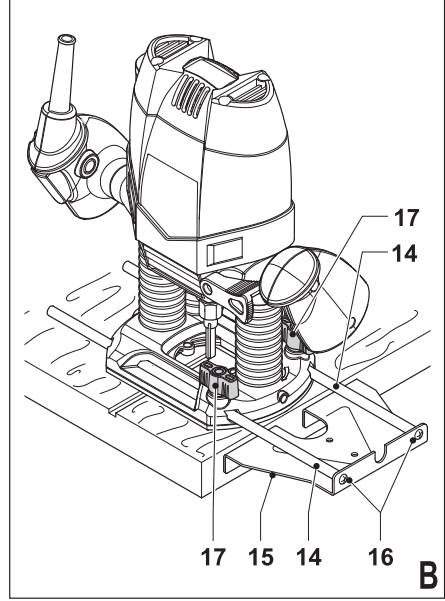
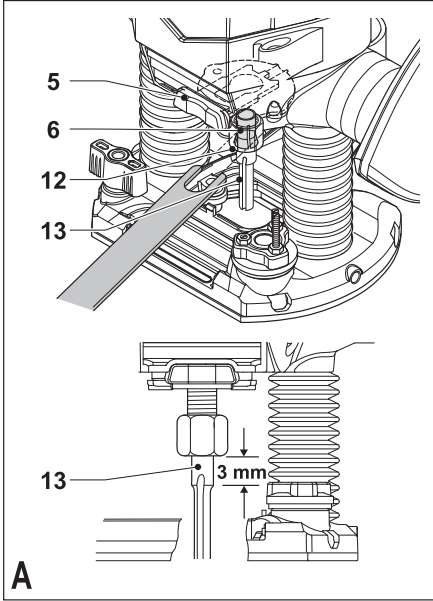


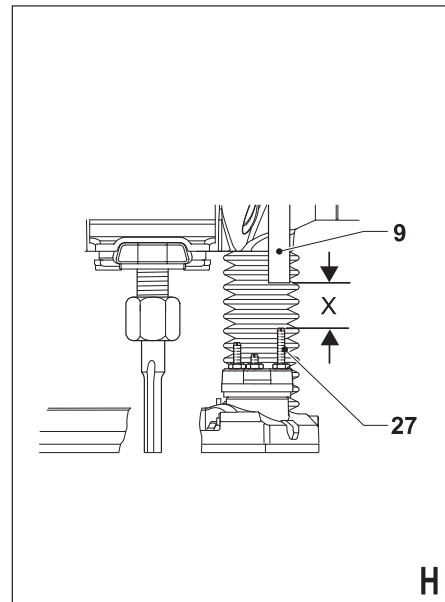
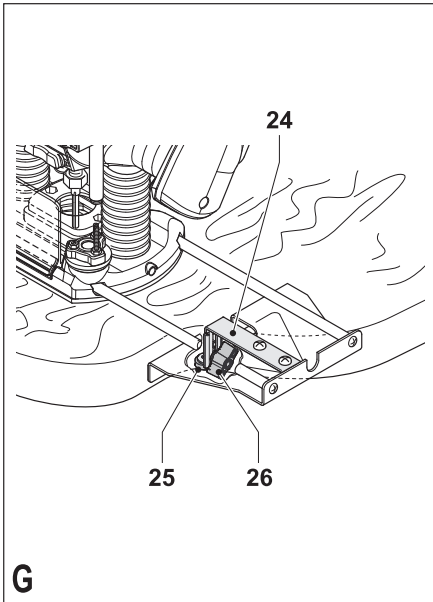
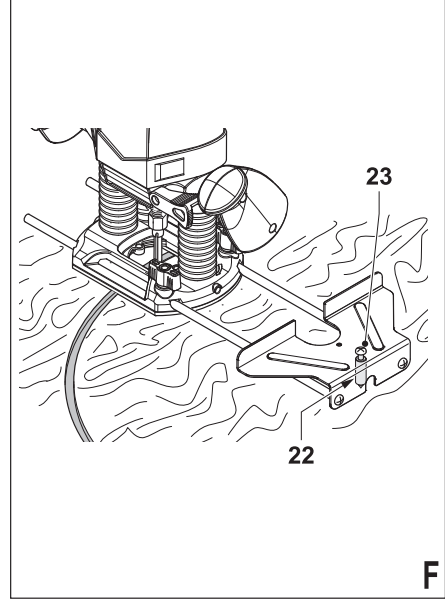
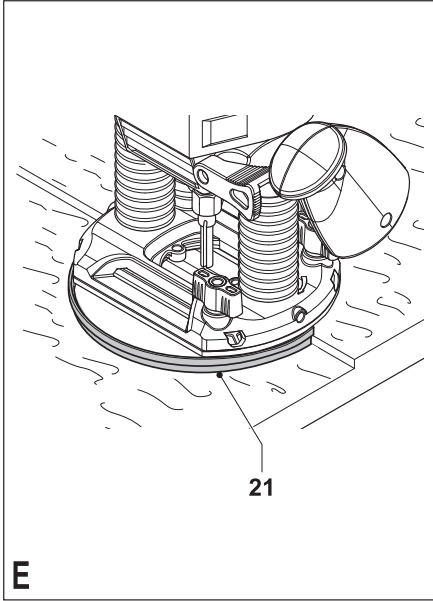
359203-47 BG

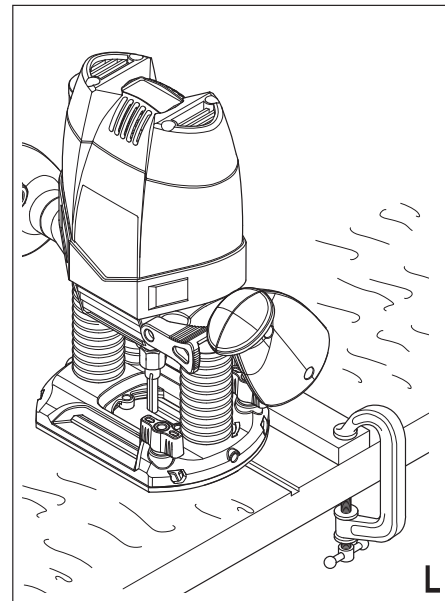
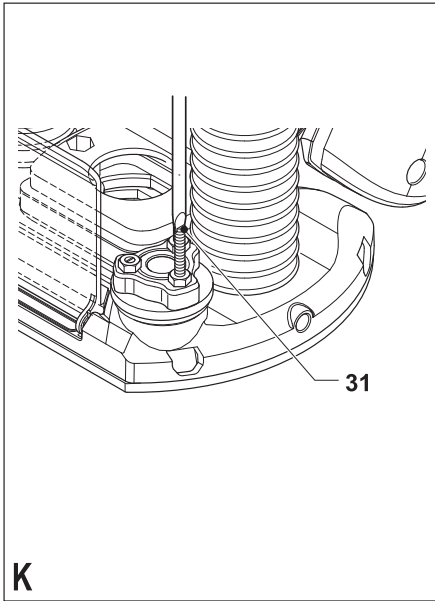
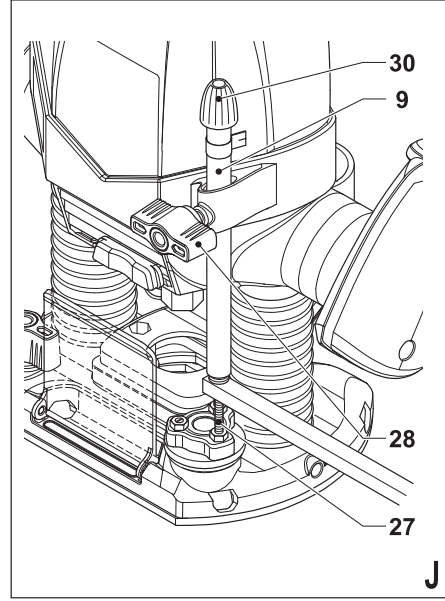
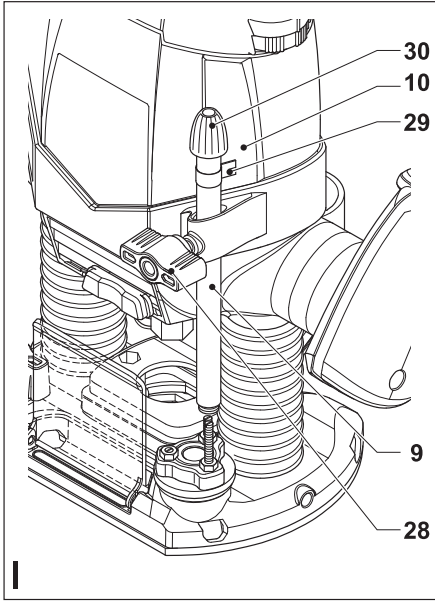
Превод на оригиналните инструкции

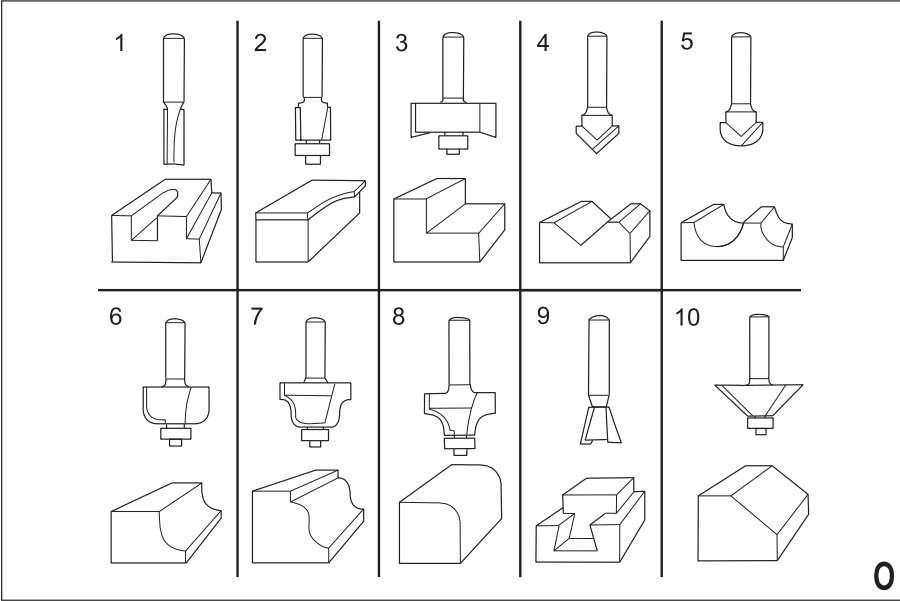
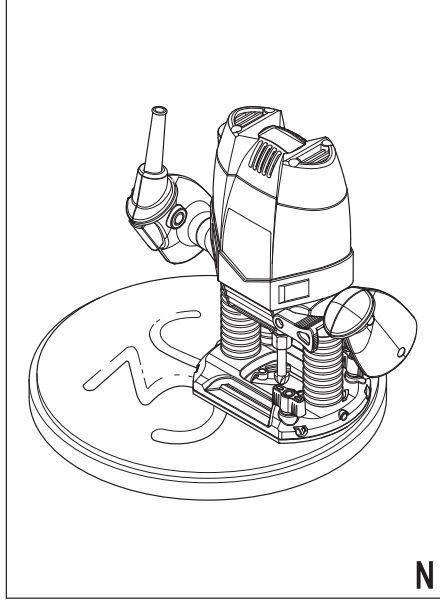
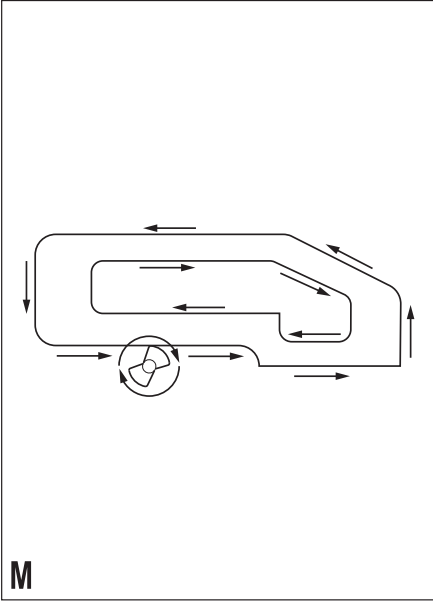
www.blackanddecker.eu

KW900E









Предназначение

Вашият BLACK+DECKER рутер е предназначен за рутиране на дървен материал и изделия от дърво. Този инструмент е предназначен само за употреба от потребителя.

Инструкции за безопасност

Общи предупреждения за безопасна работа с електроинструменти



Предупреждение! Прочетете всички предупреждения и инструкции за безопасност. Неспазването на предупрежденията и указанията, изброени по-долу, може да доведе до токов удар, пожар и/или тежки травми.

Запазете всички предупреждения и инструкции за бъдещи справки. Терминът "електроинструмент" във всички предупреждения, изброени по-долу, се отнася до захранвани (със захранващ кабел) или работещи на батерии (без захранващ кабел) електрически инструменти и машини.

1. **Безопасност на работното пространство**
 - a. **Пазете работното пространство чисто и добре осветено.** Безпорядъкът и недостатъчното осветление могат да доведат до трудова злополука.
 - b. **Не използвайте електроинструменти в експлозивна среда, като например наличието на запалителни течности, газове или прах.** Електрическите инструменти създават искри, които могат да запалят праха или парите.
 - b. **Дръжте деца и странични лица надалече, докато работите с електроинструмента.** Отвлечане на вниманието може да ви накара да изгубите контрол.
2. **Електрическа безопасност**
 - a. **Щепселите на електроинструмента трябва да са подходящи за използвания контакт. Никога, по никакъв начин не променяйте щепсела. Не използвайте адаптери за щепсела със заземени електрически инструменти.** Непроменените щепсели и контакти намаляват риска от токов удар.
 - b. **Избягвайте контакт на тялото със заземени повърхности, като например тръби, радиатори, готварски печки и хладилници.** Съществува повишен риск от токов удар, ако тялото ви е заземено.
3. **Лична безопасност**
 - a. **Бъдете нащрек, внимавайте какво правите и използвайте разума си, когато работите с електроинструмента. Не използвайте електроинструмента, когато сте изморени или сте под влияние на наркотици, алкохол или лекарства.** Един миг невнимание при работа с електроинструмент може да доведе до сериозни наранявания.
 - b. **Използвайте лични предпазни средства. Винаги носете защита за очите.** Защитни средства като дихателна маска, неплъзгащи се обувки за безопасност, каска или защита на слуха, използвани при подходящи условия, ще намали трудовете злополуки.
 - v. **Предотвратяване на случайно задействане. Уверете се, че превключвателя е на позиция изключен преди да го свържете към източника на захранване и/или към батерийното устройство, преди да вземете или носите инструмента.**

Носенето на електроинструмент с пръста на превключвателя или стартирането на електроинструменти, когато превключвателя е на позиция "включен", може да доведе до трудова злополука.
 - г. **Махнете всички регулиращи или гаечни ключове преди да включите електроинструмента.** Прикрепени към въртящи се части на електроинструмента гаечни или регулиращи ключове могат да доведат до наранявания.
- в. **Не излагайте електроинструментите на дъжд и мокри условия.** Проникването на вода в електроинструмента повишава опасността от токов удар.
- г. **Не използвайте сила електроинструментите. Никога не използвайте кабели за носене, дърпане или изключване на електроинструмента. Пазете кабели далече от горещина, масло, остри ръбове или движещи се части.** Повредените или оплетени кабели увеличават риска от токов удар.
- д. **При работа с електрически инструменти на открито да се използва удължителен кабел, подходящ за употреба на открито.** Използването на кабел, подходящ за употреба на открито, намалява риска от токов удар.
- е. **Ако не можете да избегнете работата с електроинструмент на влажно място, използвайте захранване с дефектнотоковата защита (ДТЗ), което на английски е Residual Current Device (RCD).** Използването на ДТЗ намалява риска от токов удар.

- д. Не се протягайте прекалено. Стойте стабилно на краката си през цялото време. Това позволява по-добър контрол над електроинструмента в непредвидими ситуации.
 - е. Обличайте се подходящо. Не носете висящи дрехи или бижута. Пазете косата си, дрехите си и ръкавиците далече от движещите се части. Висящите дрехи, бижутерия или дълги коси могат да бъдат захванати от движещи се части.
 - ж. Ако са предоставени устройства за свързване на изпусканите пращинки или приспособления за събиране, уверете се, че са свързани и използвани правилно. Използването на тези средства може да намали опасностите свързани с праха.
4. Използване и грижа за електроинструментите
- а. Не използвайте насила електроинструментите. Да се използва точният за вашето приложение електрически инструмент. Подходящият електроинструмент ще свърши по-добре и по-безопасно работата, при темпото, за което е създаден.
 - б. Не използвайте електроинструмента, ако преключвача не го включва и изключва. Всеки електроинструмент, който не може да се контролира с преключвачателя е опасен и трябва да се поправи.
 - в. Изключете щепсела от захранването и/или батерията на електроинструмента преди извършването на каквото и да е регулиране, смяна на аксесоари или съхраняване на уреда. Такива предварителни мерки за безопасност намаляват риска от нежелателно задействане на електроинструмента.
 - г. Съхранявайте преносимите електроинструменти извън досега на деца и не позволявайте на непознати с електроинструмента и тези инструкции други хора да работят с електроинструмента. Електроинструментите са опасни в ръцете на необучени потребители.
 - д. Поддържайте електроинструментите. Проверявайте за размествания в свързванията на подвижните звена, за счупване на части и всички други условия, които могат да повлияят на експлоатацията на електроинструментите. При повреда на електроинструмента, задължително го поправете преди да го използвате отново. Много злополуки се причиняват от лошо поддържани електрически инструменти.
 - е. Поддържайте режещите инструменти винаги добре заточени и чисти. Правилно поддържаните режещи инструменти с остри остриета по-трудно могат да се огънат и по-лесно се контролират.
 - ж. Използвайте електроинструментите, аксесоарите и допълнителните части към тях в съответствие с инструкциите, като взимате предвид работните условия и характера на работата. Използването на електроинструмента за работи, различни от тези, за които е предназначен, може да доведе до опасни ситуации.
5. Сервизиране
- а. Сервизирането на вашия електроинструмент трябва да се извършва само от квалифицирано лице, като се използват само оригинални резервни части. Това ще гарантира безопасната употреба на уреда.

Допълнителни предупреждения относно безопасността при работа с електроинструменти



Предупреждение! Допълнителни предупреждения за безопасност за рутери.

- ◆ Дръжте електроинструмента за изолираните повърхности за захващане, тъй като острието може да докосне своя кабел. Прерязването на "жив" кабел може да зареди с ток металните части на електроинструмента, в резултат на което оператора може да получи токов удар.
- ◆ Използвайте скоби или друг практически начин да застопорите и укрепите обработения детайл към стабилна платформа. Ако държите детайла в ръка или опрян в тялото ви, ще го направи нестабилен и може да доведе до загуба на контрол.

Предупреждение! При контакт с или при вдишване на прах, произтичащ от рутирание на различни предмети, може да застраши здравето на оператора и стоящите наблизо лица.

Носете противопрахова маска, специално предназначена за защита от прах и дим и се уверете, че присъстващите или влизачи в работното място лица също са защитени.

- ◆ Изцяло почистете праха след рутирание.
- ◆ Винаги използвайте приставки за рутери с диаметър на цангата, съответстващи на размера на патронника, инсталиран на вашия инструмент.

- ◆ Използвайте само поставки за рутери, подходящи за обороти при ненатовареност на инструмента.
- ◆ Никога не използвайте поставки за рутери с диаметър над максималния, посочен в техническите данни.
- ◆ Не използвайте инструмента в обърнато положение.
- ◆ Не се опитвайте да използвате инструмента в стационарен режим.
- ◆ Ако захранващият кабел е повреден, трябва да се смени от производителя или от оторизиран сервизен център на BLACK+DECKER, за да се предотврати злополука.
- ◆ Особено внимавайте, когато шлифовате боя, която вероятно е на оловна основа, или когато шлифовате някои дървета и метали, които могат да произвеждат токсичен прах:
 - Не позволявайте на деца или бременни жени да влизат в работното помещение.
 - Не яжте, не пийте и не пушете в работното помещение.
 - Безопасно изхвърлете праховите частици и всички други остатъци.
- ◆ Предназначението е описано в това ръководство с инструкции. Използването на аксесоар, приспособление или изпълнението на каквато и да е операция с този инструмент, различни от препоръчаните в това ръководство, представлява риск от нараняване и/или повреда на имущество.

Безопасност на другите

- ◆ Този уред/инструмент не е предназначен за употреба от лица (включително деца) с намалени физически, сетивни или умствени възможности, с недостатъчен опит и познания, освен ако са под наблюдение и са им дадени инструкции за употребата на уреда от лице, отговорно за тяхната безопасност.
- ◆ Децата трябва да се наблюдават постоянно, за да не си играят с уреда.

Допълнителни рискове.

Допълнителни остатъчни рискове могат да възникнат при използването на инструмента, които не могат да бъдат включени в приложените предупреждения за безопасност. Тези рискове могат да бъдат причинени от неправилна употреба, продължителна употреба и др.

Въпреки прилагането на съответните правила за безопасност и използването на уреди за безопасност, някои допълнителни рискове не могат да бъдат избегнати.

Те включват:

- ◆ Наранявания, причинени от докосване до въртящи се/движещи се части.
- ◆ Наранявания, причинени от смяна на части, остриета или аксесоари.
- ◆ Наранявания, причинени от продължителна употреба на инструмента. Когато използвате някой инструмент за продължителни периоди от време е необходимо да си взимате редовни почивки.
- ◆ Увреждане на слуха.
- ◆ Опасност за здравето, причинена от вдишването на прах в резултат от употребата на вашия инструмент (пример:- работа с дърво, особено с дъб, бук и MDF.)

Вибрация

Стойностите на декларираното ниво на излъчвани вибрации, които са обявени в техническите данни и в декларацията за съответствие, са измерени в съответствие със стандартен метод за тестване, предоставен от EN 60745 и може да се използва за сравнение на един инструмент с друг. Декларираните стойности на излъчваните вибрации могат, също така, да бъдат използвани при предварителната оценка за излагането.

Предупреждение! Стойността на генерираните вибрации по време на действителното използване на електроинструмента може да се различава от обявената стойност, в зависимост от начина, по който се използва инструмента. Нивото на вибрации може да се увеличи над обявените стойности.

При оценяване на вибрациите на излагане за определяне на мерките за безопасност, изисквани от 2002/44/ЕО за защита на лица, които редовно използват електрически инструменти като наемни работници, трябва да се направи оценка на излагането на вибрации, действителните условия на употреба и начина, по който се използва инструмента, включително като се вземат предвид всички части на работния цикъл, като например време, когато инструментът е изключен и когато се работи на празен ход, в допълнение към времето за задействане.

Етикети по инструмента

На инструмента са показани следните пиктограми:



Предупреждение! За да намалите риска от наранявания, прочетете ръководството с инструкции.

Електрическа безопасност



Този инструмент е двойно изолиран, следователно не му трябва заземителен кабел. Винаги проверявайте дали захранващият кабел е в съответствие с напрежението на табелката.

- ◆ Ако захранващият кабел е повреден, трябва да се смени от производителя или от оторизиран сервизен център на BLACK+DECKER, за да се предотврати злополука.

Характеристики

1. Превключвател on/off (вкл./изкл.)
2. Заклучващ бутон
3. Копче за контролиране на скоростта
4. Спускащ се лост за заключване
5. Бутон за заключване на шпиндела
6. Патронник
7. Барабан за дълбочинно спиране
8. Чип дефлектор
9. Прът за дълбочинно спиране
10. Дълбочина на срязването
11. Адаптор за отделяне на праха

Монтаж

Предупреждение! Преди монтаж се уверете, че инструментът е изключен и от електрическата мрежа.

Монтаж на приставки за рутер (фиг. А)

- ◆ Свалете чип дефлектора (8).
- ◆ Дръжте бутона за заключване на шпиндела (5) натиснат и въртете шпиндела, докато ключалката се захване напълно.
- ◆ Разхлабете болтовете (12) с помощта на предоставения ключ.
- ◆ Вкарайте дръжката на приставката за рутер (13) в патронника (6). Уверете се, че дръжката влиза на поне 3 мм от патронника, както е показано.
- ◆ Дръжте бутона за заключване на шпиндела (5) натиснат и затегнете гайката на патронника (12) като използвате предоставения ключ.

Монтиране на водача за ръб (фиг. В)

Ръбовият водач помага за воденето на инструмента паралелно по ръба.

- ◆ Монтирайте прътовете (14) към ръба на водача (15) като използвате двата предоставени винта (16).
- ◆ Вкарайте прътовете (14) в основата на рутера, както е показано.
- ◆ Настройте ръбовия водач на необходимото разстояние.
- ◆ Затегнете закрепващите винтове (17).

Монтаж на адаптора за прахоулавяне (фиг. С)

Адаптора за прахоулавяне ви дава възможност да свържете прахосмукачката към инструмента.

- ◆ Свържете маркуча (18) на прахосмукачката към адаптера (11).

Монтиране на водача на шаблона (фиг. D)

- ◆ Монтирайте водача на шаблона (19) към основата на рутера с фланеца към долната част (обработвания детайл).
- ◆ Вкарайте двата дълги винта (20) от долната страна през водача на шаблона и дупките в основата.
- ◆ Сложете по една шайба на винтовете и здраво затегнете шайбите.

Поставяне на парчето за разстояние (фиг. E)

- ◆ Монтирайте парчето за разстояние (21) към основата на рутера, като използвате предоставените винтове.

Монтаж на центриращ щифт (фиг. F)

- ◆ Монтирайте ръбовия водач към рутера, както е показано на фиг. В, но отдолу нагоре.
- ◆ Монтирайте центриращия щифт (22) откъм обработвания детайл на ръбовия водач с предоставения винт (23).

Монтаж на копиращия последовател (фиг. G)

- ◆ Монтирайте ръбовият водач към рутера, както е показано на фиг. В.
- ◆ Монтирайте L-образната лента (24) към горната част на ръбовия водач, като използвате предоставените два винта и гайки.
- ◆ Нагласете въртящата се приставка (25) на L-образната лента с крилчатия ключ (26).

Употреба

Предупреждение! Оставете инструмента да работи със собствената си скорост. Не претоварвайте.

- ◆ Внимателно работете с кабела, за да избегнете инцидентното му отрязване.

Регулиране на дълбочината на срязване (фиг. H, I и J)

Дълбочината на срязване е разстоянието X между пръта за ограничение на дълбочината (9) и ограничението на дълбочината (27). Дълбочината на срязване може да се настрои по два различни начина, както е описано по-долу.

Настройка на дълбочината на срязване с помощта на мярка (фиг. I)

- ◆ Монтирайте приставките на рутера както е описано по-горе.
- ◆ Разхлабете заключващия винт (28).
- ◆ Дръпнете заключващия лост за наклон (4) нагоре.
- ◆ Наклонете рутера надолу докато приставката на рутера не докосне обработвания детайл.
- ◆ Натиснете заключващия лост за наклон (4) надолу.
- ◆ Преместете указателя (29) в нулева позиция по скалата (10).
- ◆ Добавете желаната дълбочина на срязване към началната позиция.
- ◆ Преместете пръта за ограничение на дълбочината (9) към изчислената позиция по скалата.
- ◆ Затегнете заключващият винт (28).
- ◆ Регулирайте добре като използвате копчето за регулиране (30).
- ◆ Издърпайте заключващия лост за наклоа (4) нагоре и оставете рутера да се върне в оригиналната си позиция.
- ◆ След като включите рутера, наклонете го надолу и направете желаното срязване.

Регулиране на дълбочината на срязване с помощта на парче дърво (фиг. J)

- ◆ Поставете приставката на рутера и наклонете рутера надолу, както е описано по-горе.
- ◆ Бутнете пръта за ограничение на дълбочината (9) нагоре.
- ◆ Поставете парче дърво с дебелина, равна на желаната дълбочина на срязване (27) и пръта за ограничение на дълбочината (9).
- ◆ Затегнете заключващият винт (28).
- ◆ Регулирайте добре като използвате копчето за регулиране (30).
- ◆ Махнете парчето дърво.

- ◆ Издърпайте заключващия лост за наклоа (4) нагоре и оставете рутера да се върне в оригиналната си позиция.
- ◆ След като включите рутера, наклонете го надолу и направете желаното срязване.

Регулиране на ограничението на дълбочината на барабана (фиг. K)

След завъртането на ограничението на дълбочината на барабана на желаните настройки, можете да настроите желаното ограничение на дълбочината. Ако желаете на направите няколко срязване с различни дълбочини на срязване, регулирайте всяко от ограниченията за дълбочина.

- ◆ Завъртете винта за ограничение на дълбочината (31) нагоре или надолу според изискванията, като използвате отверка.

Настройка на оборотите

- ◆ Настройте копчето за обороти (3) на желаната настройка. Използвайте високи обороти за приставки с малък диаметър. Използвайте ниски обороти за приставки с голям диаметър.

Използвайте летва като водач (фиг. L)

Когато не е възможно да използвате ръбовия водач, например, когато рутера прави вдлъбнатини в задната плоскост на библиотека за поддържане на лавиците, направете следното:

- ◆ Изберете парче дърво с прав ръб, за да го използвате като летва.
- ◆ Поставете летвата на обработвания детайл.
- ◆ Местете летвата, докато достигнете правилната позиция за водене на инструмента.
- ◆ Здравно закрепете летвата към обработвания детайл.

Използване на водача на шаблона (фиг. D)

Водача на шаблон може да се използва за правене на изрязвания с форми по шаблон, например, буква.

- ◆ Сложете добре шаблона над обработвания детайл с двустранно тиксо или G-образни скоби.
- ◆ Приставка на рутера трябва да се удължи под фланеца на водача на шаблона, за да изрежете формата от шаблона.

Използване на парчето за разстояние (фиг. E)

Парчето за разстояние се използва за оформяне на дървени или ламинатни вертикални издатини.

Използване на центриращия щифт (фиг. F)

Центриращият щифт може да се използва за изрязване на кръгли образци.

- ◆ Пробийте дупка за точката на центриращия щифт в центъра на кръга за изрязване.
- ◆ Поставете рутера на обработвания детайл с върха на центриращия щифт в пробитата дупка.
- ◆ Регулирайте радиуса на кръга с прътовете на ръбовия водач.
- ◆ Рутерът сега може да бъде преместен над обработвания детайл за изрязване на кръга.

Използване на копиращия последовател (фиг. G)

Копиращият последовател помага за поддръжката на еднакво разстояние при срязване по дължината на ръба на обработвани детайли с неправилна форма.

- ◆ Поставете рутера на обработвания детайл на желаното разстояние от ръба за копиране.
- ◆ Регулирайте прътите на ръбовия водач, докато колелото докосне обработвания детайл.

Включване и изключване

Включване

- ◆ Дръжте заключващия бутон (2) натиснат и натиснете превключвателя за вкл./изкл. (1).
- ◆ Освободете заключващия бутон.

Изключване

- ◆ Освободете превключвателя за вкл./изкл.

Предупреждение! Винаги дръжте инструмента с две ръце.

Съвети за оптимална употреба

- ◆ Когато работите върху външни ръбове, местете инструмента по посока, обратна на часовниковата стрелка (фиг. M). Когато работите върху вътрешните ръбове, местете инструмента по посока на часовниковата стрелка.
- ◆ Използвайте HSS приставките за рутер при мека дървесина.
- ◆ Използвайте TCT приставките за рутер при твърда дървесина.
- ◆ Можете да използвате инструмента без водач (фиг. N). Това се използва при писането на знаци или при креативна работа. Правете само плитки срязвания.
- ◆ Вижте таблицата по-долу за най-често срещаните видове приставки за рутер.

Приставки за рутер (фиг. O)

Описание	Приложение
Права приставка (1)	Вдлъбнатини и изтъпяване
Приставка за оформяне (2)	Оформяне на ламинати или твърда дървесина; точно използване на шаблони
Приставка за изтъпяване (3)	Изтъпяване на прави или извити обработвани детайли
Приставки за V-образни вдлъбнатини (4)	Вдлъбнатини, дърворезба и скосяване на ръб
Приставка за сърцевина (5)	Флутинг, гравирание и декоративно обработване на ръба
Приставка за сводове (6)	Декоративно обработване на ръб
Приставка за формоване (арабска арка) (7)	Декоративно обработване на ръб
Приставка за заобляне (9)	Заобляне на ръбове
Приставка тип лястовича опашка (10)	Съединителни елементи тип лястовича опашка
Приставка за скосяване (11)	Скосяване на ръбове

Поддръжка

Вашият инструмент е проектиран да работи в продължение на дълъг период от време, с минимална поддръжка.

Продължителната и задоволителна работа зависи от правилната грижа за инструмента и от редовното почистване.

Предупреждение! Преди извършването на поддръжка, изключете инструмента и от електрическата мрежа.

- ◆ Редовно почиствайте вентилационните отвори на вашия инструмент, като използвате мека четка или сухо парче плат.
- ◆ Редовно почиствайте корпуса на двигателя с помощта на чиста мокра кърпа. Не използвайте абразивен препарат или такъв на разтворителна основа.

Замяна на щепсела (само Великобритания и Ирландия)

Ако трябва да се сложи нов щепсел:

- ◆ Изхвърлете безопасно старият щепсел.
- ◆ Свържете кафявата жица към живия терминал в новия щепсел.
- ◆ Свържете синята жица към неутралния терминал.

- ◆ Свържете зелената/жълта жица към заземената клемма.

Предупреждение! Следвайте инструкциите за монтаж, които се предоставят с доброкачествените щепсели. Препоръчителен предпазител: 13 А

Защита на околната среда



Разделно събиране. Продуктът не трябва да се изхвърля с обикновените битови отпадъци.

Ако някога решите, че вашият BLACK+DECKER продукт има нужда от замяна, или ако вече не ви е необходим, не го изхвърляйте с битовите отпадъци. Занесете този продукт в съответния пункт.



Разделното събиране на използваните продукти и опаковки позволява рециклирането на материалите и нановото им използване. Повторното използване на рециклираните материали помага за предпазване на околната среда от замърсяване и намалява необходимостта от сурови суровини.

Местните разпоредби може да предвиждат разделно събиране на електрически продукти от домакинството на местата за битови отпадъци или от търговския обект, където е закупен новия продукт.

BLACK+DECKER предоставя възможност за събиране и рециклиране на продуктите на BLACK+DECKER, след като вече не могат да бъдат в експлоатация. За да се възползвате от тази услуга, моля, върнете вашия продукт на всеки авторизиран агент за сервиз, който ще го приеме от наше име.

Можете да проверите местонахождението на вашият най-близък авторизиран сервиз, като се свържете с местния офис на BLACK+DECKER на адреса, посочен в това ръководство. Отделно от това, на нашия уеб сайт можете да намерите пълен списък на агентите на BLACK+DECKER, както и информация за нашата следпродажбена поддръжка:

www.2helpU.com

Технически данни

		KW900E Тип 1
Входящо напрежение	V_{AC}	230
Входяща мощност	W	1200
Скорост при липса на натоварване	мин ⁻¹	8 000 - 27 000
Размер на патронника		5/16" (8 мм)/1/4" (6,35 мм)/6 мм
Максимален диаметър на рутерните приставки	мм	30
Максимална дълбочина на срязване	мм	55
Тегло	кг	3,6

Ниво на звуково налягане в съответствие с EN 60745:

Звуково налягане (L_{pA}) 95 dB(A),
неопределеност (K) 3 dB(A)
Звукова мощност (L_{WA}) 106 dB(A),
колебание (K) 3 dB(A)

Общи стойности на вибрациите (триаксална векторна сума) според EN 60745:

Стойност на излъчваните вибрации (a_{hV}) 5,77 m/c^2 ,
колебание (K) 1,5 m/c^2

Декларация за съответствие с изискванията на ЕО МАШИННА ДИРЕКТИВА



KW900E

Black & Decker даklarира, че продуктите, описани под „технически данни“ са в съгласие с: 2006/42/EC, EN 60745-1, EN 60745-2-17

Тези продукти, също така, са съобразени с Директива 2014/30/EU и 2011/65/EU.

За повече информация се свържете с Black & Decker на следния адрес или вижте задната страна на ръководството.

Долуподписаният е отговорен за компилацията на техническия файл и прави тази декларация от името на Black & Decker.



Р. Лаверик
Инженеринг мениджър
Black & Decker Europe, 210 Bath Road, Slough,
Berkshire, SL1 3YD
Великобритания
22. 01. 2015

Моля, посетете нашия уеб сайт
www.blackanddecker.co.uk, за да регистрирате
вашето ново изделие на BLACK+DECKER и да
сте в течение на нови изделия и специални
оферти. Допълнителна информация за марката
BLACK+DECKER и за нашата гама от продукти е на
разположение на: **www.blackanddecker.co.uk**

Stanley Black & Decker
Phoenicia Business Center
Strada Turturelelor, nr 11A, Etaj 6, Modul 15,
Sector 3 Bucuresti
Telefon: +4021.320. 61. 04/05

Гаранция

Black & Decker е сигурна в качеството на своите
продукти и предлага изключителна гаранция. Тази
гаранция е само допълнение към вашите законови
права, а не ги определя. Гаранцията е валидна на
територията на страните членки на ЕС и на евро-
пейската свободна търговска зона.

Ако продукта на Black & Decker покаже дефект
поради лоши материали, недобра изработка или
несъответствие, до 24 от датата на закупуване,
Black & Decker гарантират за замяна на дефектните
части, поправка на продуктите, които са предмет на
износване или замяна на продуктите, за да се гаран-
тира минимално неудобство за клиента:

- ◆ Продуктът е използван за работа, професио-
нално или за отдаване под наем;
- ◆ Изделието е подложено на неправилна употре-
ба или небрежност;
- ◆ Изделието е понесло повреда от чужди предме-
ти, вещества или злополуки;
- ◆ Направен е опит за поправка от хора, които не
са оторизирани агенти или сервизен персонал
на Black & Decker.

За да се възползвате от своята гаранция, вие
трябва да имате доказателство за покупката,
която да представите на търговеца или сервизния
агент. Можете да проверите местонахождението
на вашият най-близък оторизиран сервиз, като
се свържете с местния офис на Black & Decker на
адреса, посочен в това ръководство. Алтернативно,
на разположение е списък на оторизирани ремонтни
агенти на Black & Decker и пълни подробности за
нашата след продажбена услуга и адреси за контакт
на адрес в Интернет: **www.2helpU.com**





