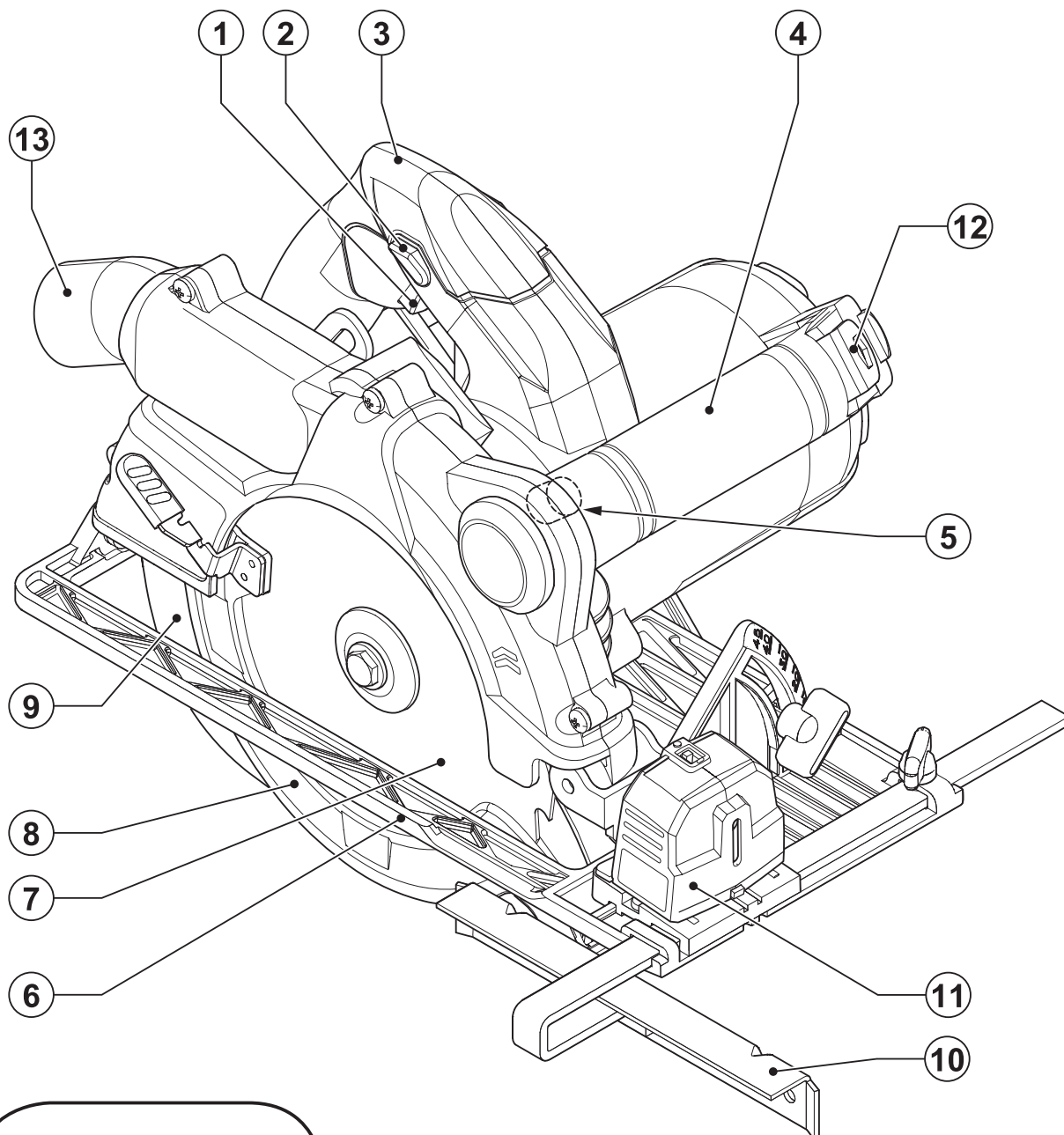


BLACK & DECKER®

XT™

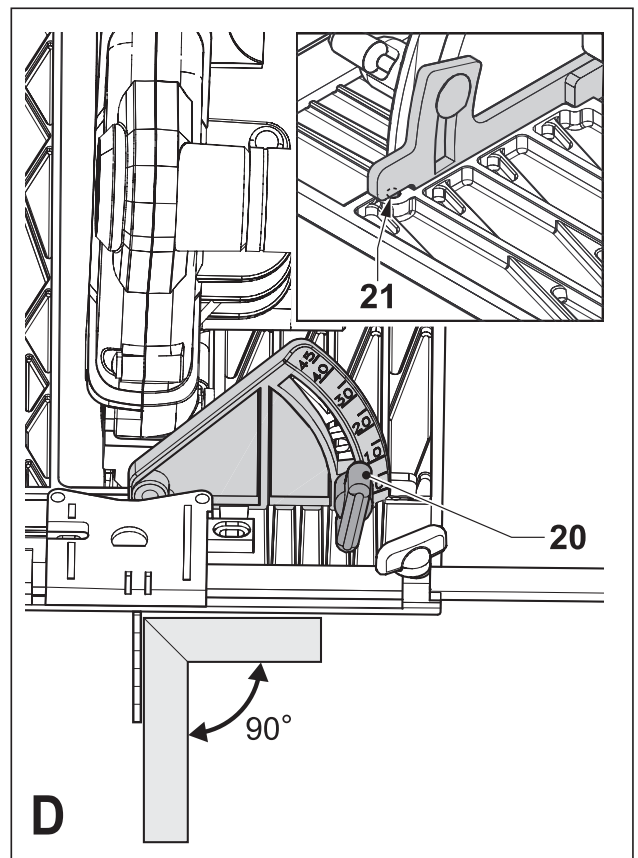
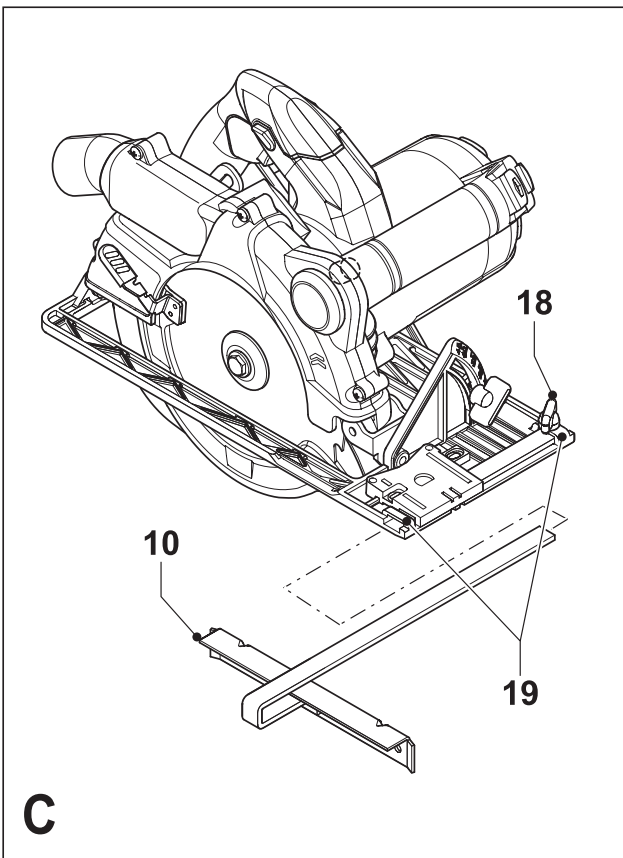
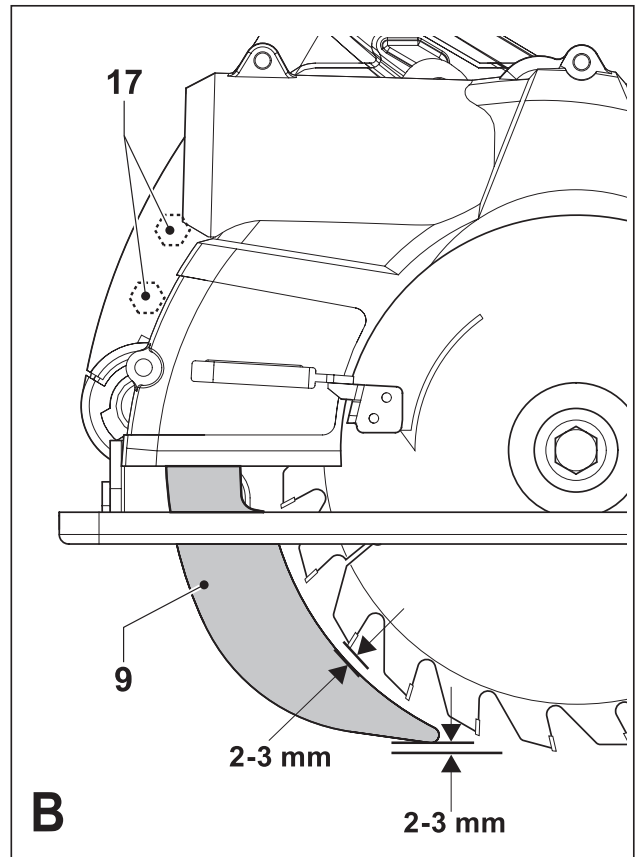
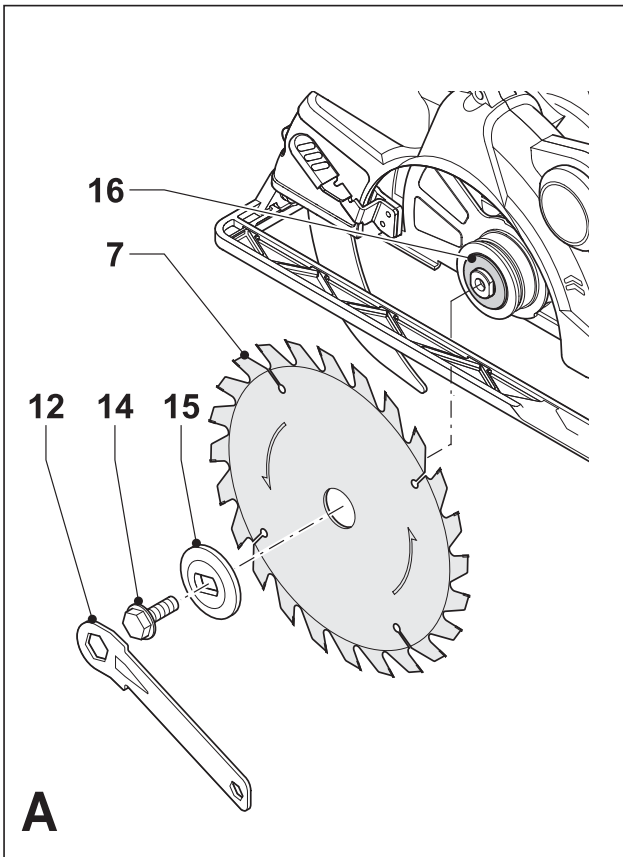
www.blackanddecker.eu

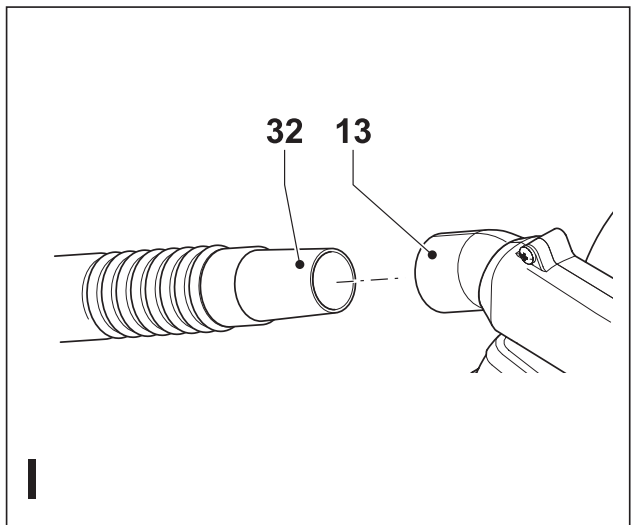
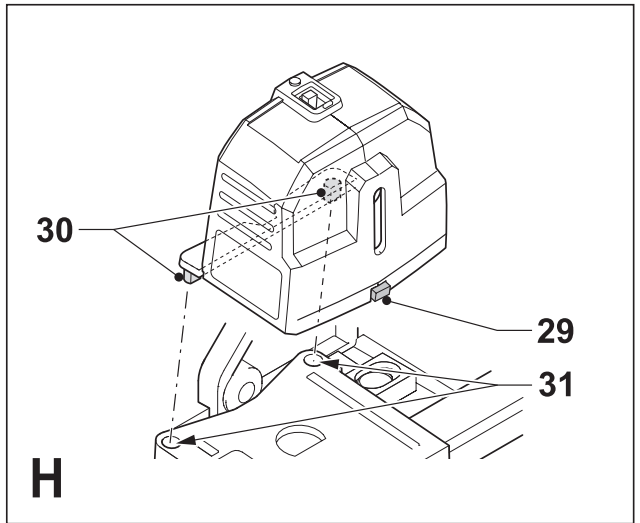
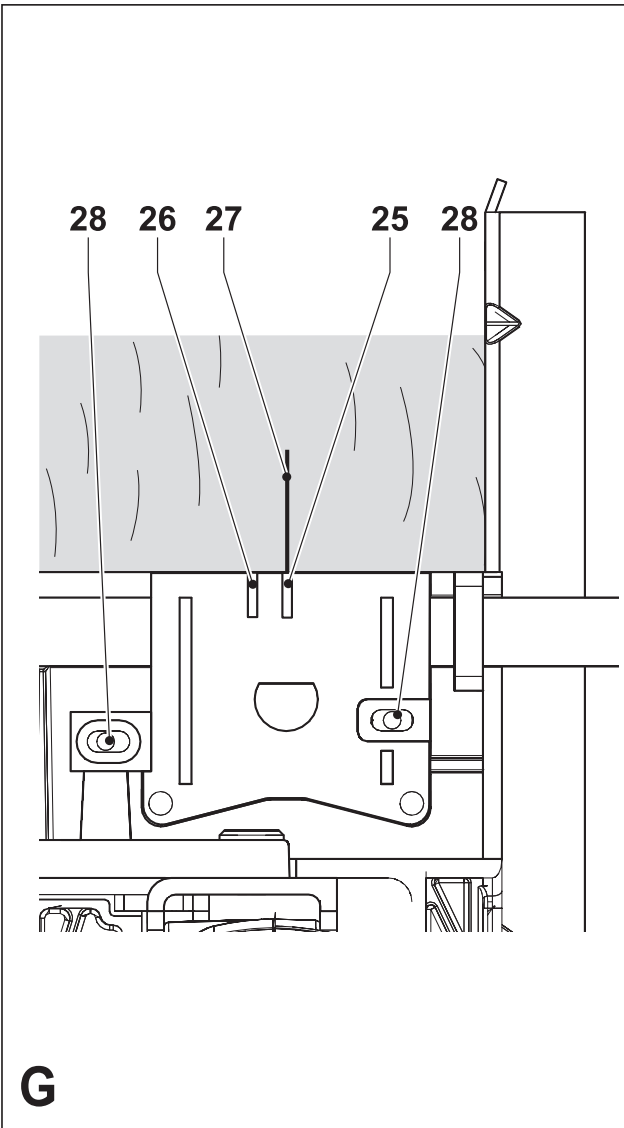
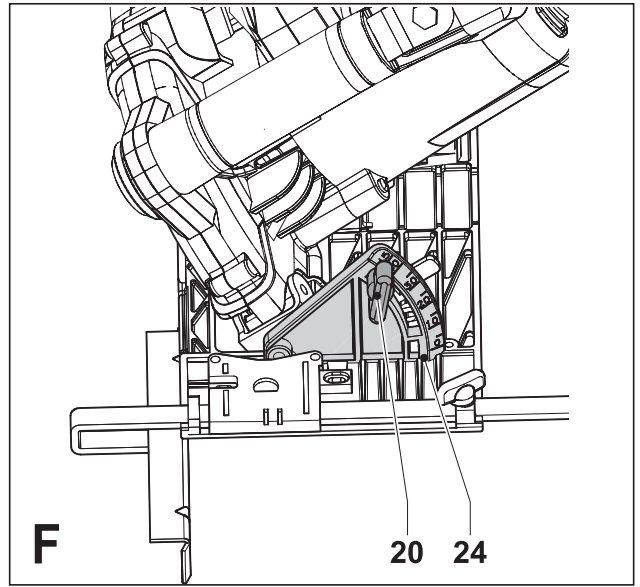
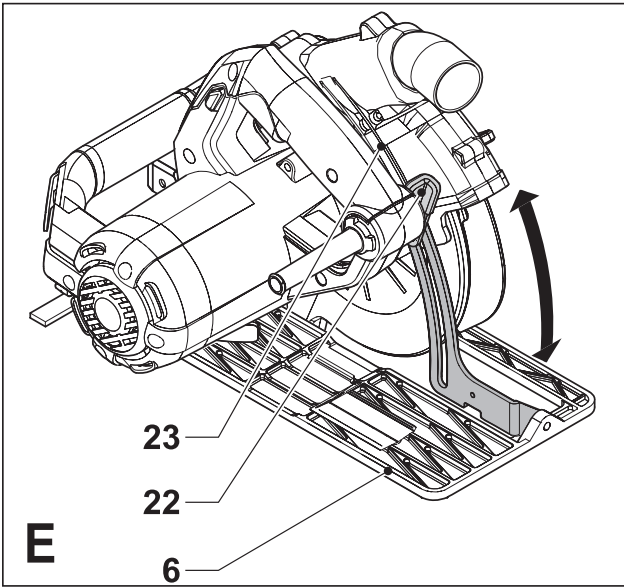


**A kéziszerszám
iparszerű használatra
nem ajánlott.**

522101-50 H

XTS1660





Rendeltetészerű használat

Szívből gratulálunk új Black & Decker Kézi Körfűrészéhez. Ezt a készüléket faanyagok vágására terveztük. A fűrész iparszerű felhasználásra nem alkalmas.

Általános biztonságtechnikai előírások

- **Figyelem!** Elektromos szerszám használatakor mindig tartsa be az alábbi alapvető biztonsági rendszabályokat, így elkerülheti a tűzveszély, az elektromos áramütés, a személyi sérülések és az anyag károsodásának lehetőségét.
- Figyelmesen olvassa el a kezelési útmutatót a gép üzembe helyezése előtt.
- Kérjük, gondosan őrizze meg a kezelési útmutatót, hogy a későbbiekben is bármikor utánanézhessen a géppel kapcsolatos összes információknak.
- Mielőtt bármilyen beállítást változtat a gépen, vagy karbantartási munkába kezd, mindig csatlakoztassa le a készüléket a hálózati áramforrásról.

1) Munkaterület

- Tartsa rendben és világítsa meg munkahelyét.** A zsúfolt, rendetlen munkaterület növeli a balesetveszélyt. Gondoskodjon a munkaterület megfelelő megvilágításáról.
- Ne használja a készüléket robbanás és tűzveszélyes helyeken, például gyúlékony folyadékok és gázok közelében.** Elektromos kéziszerszámok használatakor szikra keletkezhet, mely begyűjthetja a port vagy gázt.
- Tartsa távol a gyerekeket.** Gondoskodjon arról, hogy gyereket, más személyek vagy állatok ne közelíthessék meg a munkaterületet, ne érinthessék meg a készüléket és a hálózati kábelt, továbbá elvonhatják figyelmét a készülék irányításáról.

2) Elektromos biztonság

- A készülék csatlakozódugójának illeszkednie kell a dugaszoló aljzathoz. Soha ne változtasson a csatlakozódugón. Soha ne használjon semmilyen adaptert földelt készülékekkel.** Az eredeti csatlakozódugó és a megfelelő dugaszoló aljzat használatával jelentősen csökkenthető az elektromos áramütés kockázata.
- Kerülje az érintkezést fémes részekkel (például csövek, radiátorok, tűzhelyek és hűtőszekrények).** Viseljen gumitalpú cipőt. Extrém munkakörülmények között (pl.: magas páratartalom, fémpor keletkezése esetén) az elektromos biztonság növelhető egy leválasztó transzformátor vagy hibaáram-védelmi kapcsoló előkapcsolásán keresztül
- Legyen figyelemmel a környezeti behatásokra.** Ne hagyja szabadban a gépet, óvja az esőtől. Ne használja nyirkos, nedves környezetben.
- Bánjon gondosan a kábellel. Soha ne a kábelnél fogva vigye a gépet, és kérjük, ne a kábelnél fogva húzza ki a csatlakozódugót a konnektorból. Tartsa távol a kábelt éles szélektől, védje olajtól és hőtől. Minden használat előtt ellenőrizze a kábel állapotát, és ne indítsa be a gépet, ha a kábel sérült. Sérült vagy összetekeredett hálózati**

kábel használata jelentősen növelheti az elektromos áramütés kockázatát.

- A szabadban kizárólag csak az arra jóváhagyott és jelöléssel ellátott hosszabbító kábelt szabad használni.** Használat előtt ellenőrizze a hosszabbító kábelt és cserélje le, ha sérült. Teljesítmény csökkenés nélkül max. 30m hosszú, kéteres Black & Decker hosszabbító kábelt használhat.

3) Személy védelem

- Figyeljen munkájára. Figyeljen mindig arra, amit tesz. Használja az összes érzékszervét. Ne használja a készüléket, ha fáradt, vagy ha hallucinogén anyag, alkohol vagy gyógyszeres befolyásolt állapotban áll.** Elektromos kéziszerszám használatakor pillanatnyi figyelmetlenség is súlyos baleset előidézője lehet.
 - Viseljen védőfelszerelést. Mindig viseljen védőszemüveget.** Használjon arc vagy pormaszkot, ha az elvégzendő munka nagy porral, vagy lepattanó részekkel járhat. Ügyeljen a hallásvédelemre is.
 - Ne hagyja felügyelet nélkül bekapcsolva a gépet. Győződjön meg róla, hogy az üzemi kapcsoló kikapcsolt állapotban van, mielőtt az áramforrásra csatlakoztatja.** Ne szállítsa a feszültség alatt lévő gépet ujjával az üzemi kapcsolón, mivel ez súlyos baleset előidézője lehet.
 - Ne hagyjon szerelőkulcsot a gépben.** A munka megkezdése előtt mindig ellenőrizze, hogy a szerelőszerszámot (kulcsot) eltávolította-e a készülékből.
 - Álljon biztonságosan. Kerülje a rendellenes testtartást, és egyensúlyát soha ne veszítse el munkavégzés közben.** Így jobban irányíthatja a készüléket, még váratlan helyzetekben is.
 - Viseljen megfelelő munkaruházatot. Szabadban viseljen gumikesztyűt és csúszásmentes lábbelit. Ne hordjon ékszert vagy laza ruházatot munkavégzés közben. Tartsa távol hosszú haját, ruházatát és munkakesztyűjét a mozgó részekről.** A laza ruházat, ékszerek vagy hosszú haj beakadhatnak a mozgó részekbe. Hosszú haj esetében használjon sapkát, hogy ne zavarja a munkában.
 - Ha a készüléken megtalálható a porelszívási lehetőség, vagy a porzsák, úgy ügyeljen arra, hogy megfelelően csatlakoztassa és használja ezeket munka közben.** Porelszívó berendezés használatával nagymértékben csökkenthetőek a por okozta veszélyek.
- ### 4) Az elektromos kéziszerszám használata és ápolása
- Mindig a megfelelő szerszámot használja. Ne erőltesse a kéziszerszámot.** A készülék rendeltetészerű használatáról korábban már említést tettünk. Ne erőltesse túl a kisebb teljesítményű készülékeket, vagy tartozékokat, nagyobb teljesítményt igénylő munkánál. A termékkel jobban és biztonságosabban elvégezheti a munkát, hogy ha a teljesítmény kategóriájának megfelelően használja.

Figyelem! Az Ön biztonsága érdekében csak olyan tartozékot, illetve kiegészítő berendezést használjon, melyet a kezelési utasítás ajánl.

- b. **Ne használja a gépet, ha a kapcsoló nem működőképes.** Bármely kéziszerszám használata, amely nem irányítható megfelelően az üzemi kapcsolóval, nagyon veszélyes, ezért azonnal meg kell javíttatni a kapcsolót, ha sérült vagy nem működőképes.
- c. **Áramtalanítsa a készüléket.** Mindig áramtalanítsa a készüléket, ha nem használja azt; mielőtt változtatna a gép bármely beállításán; tartozékot vagy feltétet cserél; valamint a termék átvizsgálása előtt.
- d. **Ügyeljen a készülék megfelelő tárolására. Ha nem használja a készüléket, tartsa száraz, gyermekek elől gondosan elzárt helyen.** Az elektromos kéziszerszámok használata veszélyes lehet nem képzett felhasználó esetén.
- e. **Ellenőrizze a készülék állapotát. Használat előtt mindig ellenőrizze a készüléket és a hálózati kábelt. Vizsgálja meg, hogy a mozgó részek megfelelően működnek, nincsenek akadályoztatva. Ellenőrizze a részegységeket, olajozásukat, esetleg előforduló töréseit, a kézvédő vagy a kapcsoló sérüléseit és minden olyan rendellenességet, ami befolyásolhatja a készülék használatát.** Bizonyosodjon meg róla, hogy a készülék megfelelően működik, és a kategóriájával egyenértékű teljesítményt biztosít. Ne használja a gépet, ha valamelyik alkatrésze sérült. A sérült vagy hibás alkatrészek javítását vagy cseréjét csak a kijelölt szakszervizek végezhetik. Soha ne kísérelje meg a javítást Önállóan, a sérült részeket és védőberendezéseket előírás szerint kell javíttatni vagy cseréltetni.
- f. **A vágóéleket tartsa élesen és tisztán a jobb és biztonságosabb munkavégzés érdekében.** Kövesse a karbantartásra és tartozékcsereére vonatkozó előírásokat. Tartsa a fogantyúkat és kapcsolókat szárazon, tisztán és olajtól, zsírtól mentesen.
- f. **Rögzítse a munkadarabot. Használjon satut vagy más leszorító eszközt a munkadarab rögzítésére.** Így biztonságossá válik a munkavégzés, és mindkét keze szabadon marad a gép irányítására.

5) Javítás

- a. **Ez a kéziszerszám megfelel a vonatkozó biztonsági előírásoknak. Javítást csak szakszerviz végezhet, és csak eredeti gyári alkatrészeket szabad felhasználni.** A szakszerűtlen javítás súlyos baleset előidézője lehet.

Biztonságtechnikai előírások fűrészekhez

VESZÉLY:

- **Soha ne tegye egyik kezét sem a munkaterület és a fűrészlap közelébe. Tartsa a másik kezét a pótfogantyún, vagy a motorházon.** Ha mindkét kézzel tartja a fűrész, nem vághatja el egyiket sem a fűrészlap.

- **Soha ne nyúljon a munkadarab alá.** A védőburkolat nem védi meg a fűrészlaptól a munkadarab alatt.
- **Állítsa be a vágásmélységet a munkadarab vastagságának megfelelően.** Kevesebb, mint egy teljes fűrészlap fog legyen csak látható a munkadarab alatt.
- **Soha ne tartsa a munkadarabot kezeivel, vagy tegye lábaira. Biztosítsa, illetve fogassa le egy stabil felületre.** Fontos, hogy mindig megfelelően támassza meg a munkadarabot, minimalizálva a megközelítést, a fűrészlap megszorulását, vagy a munkavégzés alatt a készülék feletti irányítás elvesztését
- **A készüléket mindig a szigetelt markolati felületen tartsa, ha olyan munkát végez, ahol rejtett, vagy a saját vezetékével találkozhat a fűrész.** Élő vezetékkel való kontaktus által a fűrész fém részei is vezetővé válnak, és elektromos áramütés érheti a felhasználót.
- **Hasításnál, mindig használjon vezetőt, vagy párhuzamvezetőt.** Ez javítja a vágás pontosságát és csökkenti a fűrészlap megakadásának lehetőségét.
- **Mindig megfelelő méretű és formájú (gyémánt alakú vagy lekerekített) felfogó furatú fűrészlapot használjon.** Azok a fűrészlapok, melyek nem kompatibilisek a fűrész tengely szerkezetével, excentrikusan fognak futni, és ez az irányítás elvesztéséhez vezethet.
- **Soha ne használjon sérült, vagy nem megfelelő fűrészlap alátétet vagy csavart.** Az alátét és a csavar speciálisan erre a fűrészgépre vannak kialakítva, optimális teljesítményt és biztonságos működtetést garantálnak.

További biztonságtechnikai előírások fűrészekhez

A visszacsapás okai és a felhasználó védelme:

- a visszacsapás egy hirtelen reakció, melyet a beékelt, megugró vagy nem vonalban fekvő fűrészlap okoz; ilyenkor irányíthatatlanná válik a fűrész, kiugrik a munkadarabból a felhasználó irányába;
- ha a fűrészlap keményen beékelődik vagy megugrik a vágásvonal lezárásával, a fűrészlap megakad, és a motor reakciója vezet oda, hogy a készülék gyorsan visszaugrik a felhasználó irányába;
- ha a fűrészlap elkezd rázkódní, vagy nem vonalban futni vágás közben, a fűrészlap hátsó szélén lévő fogak belevájhatnak a fa felső felületébe, és a fűrészlap kiugrik a vágásvonalból és visszacsap a felhasználó irányába.

A visszacsapás a fűrész nem rendeltetésszerű használatából és/vagy a nem megfelelő működtetési folyamatból vagy körülményekből ered. Azonban elkerülhető az alábbi megfelelő óvintézkedések betartásával.

- **Mindkét kezével erősen markolja a fogantyúkat, és úgy tartsa a készüléket, hogy ellenálljon a visszacsapás erőinek. Teste a fűrészlap**

egyik oldalán legyen, soha ne egyvonalban a fűrészlappal. A visszacsapás a fűrész visszaugrását okozhatja, de ezeket az erőket a felhasználó kontrollálhatja, ha a megfelelő óvintézkedéseket betartja.

- **Ha a fűrészlap megakad, vagy ha félbeszakítja a vágási folyamatot bármilyen okból, engedje el a kapcsolót és tartsa a fűrész lapot mozdulatlanul az anyagban addig, amíg a fűrészlap teljesen megáll. Soha nem próbálja kivenni az anyagból vagy visszahúzni a fűrész lapot, miközben a fűrészlap mozgásban van, vagy ha visszacsapás keletkezik.** Vizsgálja meg a körülményeket és tegye meg a kiigazító lépéseket, hogy kiküszöbölje a fűrészlap megakadásának okát.
- **Ha újraindítja a fűrész lapot a munkadarabban, helyezze középre a fűrész lapot a vágásvonalban és ellenőrizze, hogy a fűrész lap fogai ne érjenek a munkadarabhoz.** Ha a fűrész lap megakad, ez kiugraszthatja a fűrész lapot a munkadarabból vagy visszaüthet, ha a fűrész lapot újraindítja.
- **Nagy terjedelmű munkadarabokat feltétlenül alá kell támasztani a fűrész lap megakadásának és a visszacsapás megakadályozásához.** A nagyméretű munkadarabok hajlamosak megereszkedni a saját súlyuk alatt. A munkadarabot mindkét oldalán alá kell támasztani, a vágásvonalhoz és a munkadarab széléhez közel.
- **Soha ne használjon életlen vagy sérült fűrész lapot.** Az életlen vagy helytelenül beállított fűrész lap szűk vágásvonalat eredményez, így a feszültség növekedhet, a fűrész lap megakadhat, és ez visszacsapáshoz vezet.
- **A vágásmélység és a vágásszög állító rögzítő gombokat mindig húzza szorosra és rögzítse a munka megkezdése előtt.** Ha a vágásmélység állító elmozdul munkavégzés közben, ez megakadást és visszacsapást eredményezhet.
- **Legyen különösen figyelmes és óvatos „beszúró” vágások készítésénél, meglévő falba vagy más tárgyba.** A munkadarabból kiemelkedő fűrész lap olyan tárgyba is belevághat, amelyek miatt visszacsapás léphet fel.

Biztonságtechnikai előírások lengő védőburkolatú fűrészekhez

- **Ellenőrizze az alsó védőburkolatot a megfelelő zárás tekintetében, mielőtt használja. Soha ne használja a készüléket, ha az alsó védőburkolat nem mozog szabadon és zár azonnal. Soha ne rögzítse vagy ékelje ki az alsó védőburkolatot nyitott pozícióban.** Ha a fűrész véletlenszerűen leesik, az alsó védőburkolat elgörbülhet. Emelje fel az alsó védőburkolatot a felhúzó fogantyúval és ellenőrizze, hogy szabadon fut-e, és nem ér, sem a fűrészlaphoz, sem más egységhez, minden szög vágásnál és vágásmélységnél sem.
- **Ellenőrizze az alsó védőburkolat rugójának megfelelő működését. Ha a védőburkolat és a rugó nem működik megfelelően, használat előtt**

meg kell javíttatni. Az alsó védőburkolat lassan működhet a sérült részek, gumiszerű lerakódás, vagy betömődött forgács miatt.

- **Az alsó védőburkolat csak speciális vágásmódok esetén emelhető fel manuálisan, mint a „beszúró” és az „összetett” vágásoknál. Emelje fel az alsó védőburkolatot a felhúzó fogantyúval, és amint a fűrész lap belemélyed az anyagba, azonnal eressze vissza.** Minden más fűrészelési módnál, az alsó védőburkolat automatikusan működik.
- **Mindig figyeljen rá, hogy az alsó védőburkolat betakarja a fűrész lapot, mielőtt leteszi a fűrész lapot a munkaasztalra vagy a padlóra. Egy nem megfelelően védett, lendülettől kifutó fűrész lap azt eredményezi, hogy a készülék el fog indulni hátrafelé, átvágva mindent, ami az útjába kerül. Vegye figyelembe, hogy az üzemi kapcsoló elengedése után a fűrész lap még nem áll le, kell néhány másodperc, amíg a lendülete elfogy.** További biztonságtechnikai előírások hasítóékekkel rendelkező fűrészekhez
- **Mindig az éppen használt fűrész lapnak megfelelő hasítóéket használja.** A hasítóékeknek vastagabbnak kell lennie, mint a fűrész laptest vastagsága, de vékonyabbnak, mint a fűrész lap fogvastagsága.
- **A hasítóéket a kezelési utasítás szerint állítsa be.** A nem megfelelő hely kihagyása, elhelyezése és beállítása befolyásolhatja a visszacsapás védelemben ellátott funkcióját.
- **Mindig használja a hasítóéket, kivéve „beszúró” fűrészeléskor.** A hasítóéket a „beszúró” fűrészelés befejeztével vissza kell szerelni a készülékre. A hasítóék beszúró fűrészeléskor zavart okozhat, és visszacsapást eredményezhet ilyenkor.
- A hasítóékeknek az anyagba kell süllyednie vágás közben. A hasítóék rövid vágások esetén nem tudja a visszacsapást megakadályozni.
- **Soha ne használja a készüléket, ha a hasítóék el van görbülve.** Még a legkisebb görbület is befolyásolhatja a védőburkolat bezárásának gyorsaságát.

További biztonságtechnikai előírások körfűrészekhez

- Mindig viseljen hallásvédő eszközt. A készülék zajszintje halláskárosodást okozhat.
- Ha teheti, viseljen pormaszkot munkavégzés közben.
- Ne használjon se kisebb, se nagyobb fűrész lapot, mint a megadott. A megfelelő fűrész lap méretei a műszaki adatok alatt megtalálható. Csak a kezelési utasításban leírt fűrész lapot használjon, mely megfelel az EN 847-1 szabványnak. Soha ne használjon semmilyen adaptert vagy felfogó tengelyt, kiegészítő gyűrűt.
- Soha ne használjon csiszoló vagy vágótárcsát a készülékkel.

Elektromos biztonság



Ez a készülék kettősszigetelésű, ezért a földelés nem szükséges. Mindig ellenőrizze, hogy a hálózati feszültség megfelel-e a gép adattábláján feltüntetettnek!

- A készülék használatát fiataloknak, illetve képzetlen/tapasztalatlan felhasználók részére csak felügyelet mellett engedélyezze.
- Ha a hálózati kábel sérült, azonnal cseréltesse le egy Black & Decker szakszervizben.

Leírás

1. Ki/be üzemi kapcsoló
2. Biztonsági kapcsolóretesz
3. Főfogantyú
4. Másodfogantyú
5. Tengelyrögzítő
6. Fűrésztalp
7. Fűrészlap
8. Fűrészlap védőburkolat
9. Hasítóék
10. Párhuzamvezető
11. Lézeregység
12. Szerelőkulcs
13. Fűrészpor kivető nyílás

Összeszerelés

Figyelem! Mielőtt hozzáfog a következő műveletek bármelyikéhez, győződjön meg arról, hogy a hálózati csatlakozó le van választva az áramforrásról, a készülék ki van kapcsolva és a fűrészlap teljesen megállt. A használt fűrészlapok felmelegedhetnek.

A fűrészlap felhelyezése és eltávolítása (A ábra)

Eltávolítás

- Tartsa lenyomva meg a fűrészlap tengelyrögzítő gombot (5) és forgassa a fűrészlapot addig, amíg a tengely rögzül.
- Oldja meg és távolítsa el a fűrészlap felfogó csavart (14) úgy, hogy a mellékelt szerelőkulccsal (12) az óramutató járásával ellentétes irányba forgatja.
- Vegye le a külső szorítóperemet (15).
- Távolítsa el a fűrészlapot (7).

Felhelyezés

- Helyezze a fűrészlapot a belső szorítóperemre (16), ellenőrizze, hogy a fűrészlapon található forgásirányt jelző nyíl, a készüléken lévő nyíllal megegyező irányba mutasson.
- Helyezze vissza a külső szorítóperemet (15) az orsóra, úgy, hogy a domború fele kifelé legyen.
- Helyezze vissza a biztosítócsavart (14) a furatba.
- Tartsa lenyomva meg a fűrészlap tengelyrögzítő gombot (5).
- Húzza feszesre a fűrészlap biztosítócsavart a mellékelt szerelőkulccsal (12) az óramutató járásával megegyező irányba.
- Állítsa be a hasítóéket, a következőkben leírtak szerint.

A hasítóék beállítása (B ábra)

A hasítóék meggátolja a fűrészlap beszorulását hosszvágásnál. Fűrészlap csere után a hasítóéket az új fűrészlaphoz be kell állítani.

- Oldja meg a hasítóék tartó csavarjait (17) a szerelőkulccsal (12), miközben a hasítóéket pozícióban tartja. A vágásmélység csökkentésére lesz szükség, a csavarok eléréséhez.
- Igazítsa be a hasítóéket (9) az ábra szerint.
- A fogkoszorú és a hasítóék közötti távolság 2-3 mm legyen.
- A magasságkülönbség a fogkoszorú és a hasítóék alsó vége között 2-3 mm legyen.
- Húzza feszesre a csavarokat (17).

A párhuzamvezető fel- és leszerelése (C ábra)

- A párhuzamvezetőt egyenes vágásokhoz használja, ha a munkadarab szélével párhuzamosan kíván vágni.

Felszerelés

- Oldja meg a rögzítő csavart (18).
- Vezesse a párhuzamvezetőt (10) a nyílásokon (19) keresztül.
- Csúsztassa a párhuzamvezetőt a kívánt pozícióba.
- Húzza szorosra a rögzítő csavart.

Leszerelés

- Oldja meg a rögzítő csavart (18).
- Húzza ki a párhuzamvezetőt a készülékből.

A készülék használata

Figyelem! Hagyja a készüléket a saját tempójában dolgozni. Ne terhelje túl!

Ez a készülék jobb és bal kézzel egyaránt üzemeltethető.

A fűrészlap szögének beállítása (D ábra) A fűrészlap és a fűrésztalp közötti alapértelmezett szög 90°.

- Használjon egy derékszög vonalzókat a fűrészlap és a talp közötti szög, 90° ellenőrzéséhez. Ha a szög nem pontosan 90°, állítsa be a következők szerint:
- Oldja meg a dőlésszög állító csavart (20) a fűrésztalp kioldásához.
- Tekerje az állító csavart (21) ki vagy be a 90°-s szög eléréséhez.
- Húzza meg szorosra a dőlésszög állító csavart (20) a fűrésztalp rögzítéséhez.

A vágási mélység beállítása (E ábra)

A vágási mélységet a munkadarab vastagságának megfelelően kell beállítani. A beállított értéknek 2 mm-el kell nagyobbak lennie, mint a munkadarab vastagsága.

- Oldja meg a kart (22) a fűrésztalp kioldásához.
- Állítsa be a fűrésztalpat (6) a kívánt pozícióba. Az aktuális vágásmélység leolvasható a skáláról (23).
- Húzza meg szorosra a kart, a fűrésztalp kívánt pozícióba történő rögzítéséhez.

A dőlésszög beállítása (F ábra)

A kézi körfűrészek dőlésszögét 0-45° között lehet állítani.

- Oldja meg a rögzítő csavart (20) a fűrésztalp kioldásához.
- Állítsa be a fűrésztalpat (6) a kívánt pozícióba. Az aktuális vágásszög leolvasható a skáláról (24).
- Húzza meg szorosan a gombot, a fűrésztalp kívánt pozícióba történő rögzítéséhez.

Be- és kikapcsolás

- A készülék bekapcsolásához mozgassa a biztonsági kapcsolóreteszt (2) kioldott helyzetbe, majd húzza meg az üzemi kapcsolót (1).
- A készülék kikapcsolásához engedje el az üzemi kapcsolót (1).

Fűrészelés

Mindig két kézzel tartsa a készüléket.

- Hagyja a fűrész szabadon futni egy pár másodpercig, mielőtt megkezdí a vágási feladatot.
- Csak finoman nyomja a készüléket vágás közben. Hagyja a saját tempójában dolgozni, ne erőltesse túl.
- Tartsa a fűrésztalpat a munkadarabon a teljes munkavégzés folyamán.

Javaslatok az optimális munkavégzéshez

- A munkadarab felületén a vágásvonal mentén hasadás keletkezhet, ami sajnos nem kerülhető el, ezért vágjon a munkadarab hátoldalán.
- A hasadás minimalizálásához erősítsen a munkadarabhoz egy darab puhafát vagy préselt falapot, és ezen keresztül fűrészeljén.

Az irányzékvető használata (G ábra)

A készülék fel van szerelve egy egyenes vonalú irányzékvetővel (25) és egy 45° dőlt szögű irányzékvetővel (26).

- Állítsa be az irányzékvetőt az alábbiak szerint.
- Állítsa a vezető (25) vagy (26) bal szélét egy vonalba a vágásvonallal (27).
- Tartsa az irányzékvetőt a fűrészelés során mindig egy vonalba a vágásvonallal.
- Tartsa a fűrésztalpat a munkadarabon a teljes munkavégzés folyamán.

Az irányzékvető beállítása

- Készítsen egy próbavágást egy fadarabon keresztül félig.
- Húzza vissza a fűrész, így a vágásvonal (27) láthatóvá válik.
- Miközben ebben a pozícióban tartja a fűrész, lazítsa meg az irányzékvetőt a fűrésztalpon az ábra szerint.
- Állítsa a 0° jelölést (25) az irányzékvetőn egy vonalba a vágásvonallal (27). Ha 45° dőlt szögben vág, állítsa a 45° jelölést (26) az irányzékvetőn egy vonalba a vágásvonallal (27).
- Rögzítse az irányzékvetőt a csavarokkal (28).

A lézeregység használata (H ábra)

Közvetlenül a fűrész fölött nézve, a vágásvonal könnyedén követhető. Ha ez a pozíció bármilyen oknál fogva korlátozva van, a lézer alternatív vágási vezetőként használható. Mielőtt felszereli a lézeregységet, az elülső lábat (29) vissza kell húzni.

- Helyezze a lézeregységet az irányzékvetőre.
- Nyomja a hátsó lábakat (30) a megfelelő lyukakba (31).
- Helyezze a fűrész a vágásvonalra.
- Kapcsolja be a lézeregységet.

Továbbá olvassa el a lézeregység kezelési utasítását.

Porelszívás (I ábra)

Aporkivető nyílásnak köszönhetően a készülékhez porszívó vagy porelszívó berendezés is csatlakoztatható.

- Csatlakoztassa a porszívó csövét (11) a porkivető nyílásra (13).

Karbantartás

Az Ön készüléke minimális karbantartás mellett hosszú távú felhasználásra lett tervezve. A készülék folyamatos megfelelő működése nagymértékben függ az alapos ápolástól és a rendszeres tisztítástól.

Figyelem! Mielőtt bármilyen karbantartási munkához lát, győződjön meg arról, hogy a készülék ki van kapcsolva, és áramtalanítva van.

- Rendszeresen tisztítsa meg a készülék levegőréseit egy puha kefével vagy száraz ronggyal.
- A készülék tisztításához használjon egy enyhén nedves szappanos kendőt. Ne használjon karcot hagyó tisztítószer vagy oldószer bázisú anyagot. Akadályozza meg, hogy folyadék kerüljön a készülék belsejébe. Soha ne mártsa a készülék semelyik részét folyadékba.

Környezetvédelem



Elkülönített begyűjtés. Ezt a készüléket el kell különíteni a normál háztartási hulladéktól.

Egy napon, mikor készüléke eléri technikai élettartamának végét, vagy nincs további szüksége rá, gondoljon a környezetvédelemre. A terméket a normál háztartási hulladéktól elkülönítve kell megsemmisíteni.



Az elhasználdott termékek és csomagolások elkülönített begyűjtése lehetővé teszi, ezek újrahasznosítását. Újrahasznosított vagy újra feldolgozott anyagok segítségével a környezetszennyezés, illetve a nyersanyagok iránti igény nagymértékben csökkenthető.

A helyi előírások rendelkezhetnek az elektromos készülékek háztartási hulladéktól elkülönített begyűjtéséről, helyhatósági hulladéklerakó helyeken vagy a kereskedők által új termék megvásárlásakor.

Black & Decker termékeire az élettartamuk lejártával visszavételi lehetőséget kínál. Ez a szolgáltatás ingyenes. Ha igénybe veszi ezt a szolgáltatást, kérjük, juttassa el készülékét a legközelebbi Black & Decker szervizbe, melyekről a Magyarországi Képviseletnél érdeklődhet.

A szervizzel kapcsolatosan a következő Internet oldalon is felvilágosítást kaphat: www.2helpU.com.

Műszaki adatok

	XTS1660	
Felvett feszültség	V_{AC}	230
Felvett teljesítmény	W	1.600
Üresjárat fordulatszám	min^{-1}	5.000
Maximális vágásmélység	mm	65
Fűrészlap átmérő	mm	190
Furatátmérő	mm	16
Fűrészfog vastagság	mm	2.2
Súly	kg	5.8

EU-TANÚSÍTÁS



XTS1660

A Black & Decker tanúsítja, hogy ezek az elektromos szerszámok megfelelnek a következő irányelveknek és szabványoknak: 98/37/EC, 89/336/EEC, EN 60745, EN 55014, EN 61000.

Hangnyomásszint L_{pA}	102 dB(A)
Hangteljesítmény szint L_{WA}	113 dB(A)
Súlyozott effektív rezgésyorsulás	1,92 m/s^2
Hangnyomásszint toleranciafaktor K_{pA}	3 dB(A)
Hangteljesítmény szint toleranciafaktor K_{WA}	3 dB(A)

Kevin Hewitt
Director of Consumer
Engineering
Spennymoor, County Durham
DL16 6JG, United Kingdom
1-1-2006

Garancia határozat

A következő meghibásodások esetén a garancia kizárt:

- Elhasználódott, illetve károsodott kések, és a hálózati kábel. Azok az alkatrészek, amelyek a normál használat során elkopnak.
- Azok a meghibásodások, amelyek a szakszerűtlen kezelésből eredtek.
- Azok a hibák, amelyek a kezelési útmutató be nem tartásából eredtek.

Kizárólag csak eredeti Black & Decker tartozékok és alkatrészek alkalmazhatók. Ellenkező esetben teljesítménycsökkenés léphet fel, és a gép elveszti a garanciát. Ha garanciális igénye van, feltétlen mellékelje a jótállási jegyet, és a vásárlási okmányokat (számlát).

BLACK & DECKER GARANCIÁLIS FELTÉTELEK

Gratulálunk Önnek ennek az értékes Black & Decker készülék megvásárlásához.

Azon termékeinkre, amelyet fogyasztói használat keretében háztartási, hobby célra vásárolnak **24 hónap jótállást biztosítunk.**

A termék iparszerű használatra nem alkalmas!

A jótállás a fogyasztó törvényből eredő jogait nem érinti.

1) Black & Decker kötelezettséget vállal arra, hogy a garanciális javításokat a **49/2003. (VII. 30.) GKM** és a **151/2003 (IX.22.) sz. Korm. rend.** szerint végzi.

- a) A fogyasztó jótállási igényét a jótállási jeggyel érvényesítheti, ezért azt őrizze meg.
- b) Vásárláskor az eladónak a garanciakártyán fel kell tüntetnie a vásárlás időpontját, a termék típusát vagy termékkódját, a kereskedés nevét, címét pedig a jótállási jegyre rá kell bélyegezni. Ennek alapján szerez jogosultságot a vevő a garancia időn belüli ingyenes garanciális javításra.
- c) Jótállási javítást csak érvényes jótállási jegy alapján végezhetnek a kijelölt szervizek.
- d) A jótállási jegyen történt bármilyen javítás, törlés vagy átírás, valótlan adatok bejegyzése, a jótállási jegy érvénytelenségét vonja maga után.
- e) Elveszett jótállási jegyet csak a vásárlási számla felmutatásával, térítés ellenében tudunk pótolni!
- f) A jótállási jegy szabálytalan kiállítása vagy a fogyasztó részére történő átadásának elmaradása nem érinti a jótállási kötelezettségvállalás érvényességét.

2) Nem terjed ki a garancia:

- a) Ha a hiba rendeltetésellenes használat, átalakítás, szakszerűtlen kezelés, helytelen tárolás, elemi kár vagy egyéb, vásárlás után keletkezett okból következett be. *(A rendeltetéssel ellentétes használat elkerülése céljából a termékhez magyar nyelvű vásárlói tájékoztatót mellékelünk és kérjük, hogy az abban foglaltakat saját érdekében tartsa be!)*
- b) Az olyan károsodásokra, amelyek a szerszámok iparszerű (professzionális), közületi, valamint kölcsönzési felhasználása miatt keletkeztek.
- c) Azon alkatrészekre, amelyeknél a meghibásodás garanciaidőn belül a helyes kezelés, karbantartás szerinti rendeltetészerű üzemeltetés mellett az alkatrészek természetes elhasználódása, kopása következtében állt elő. *(ezek a következők: megmunkáló szerszámok pl. vágószerszám, fűrészlánc, fűrészlap, gyalukés stb. továbbá: meghajtósíj, csapágy, szénkefe, csillagkerék kpl.)*

- d) A készülék túlterhelése miatt jelentkező hibákra, amelyek a hajtómű meghibásodásához, vagy egyéb ebből adódó károkhoz vezetnek.
- e) A termék nem hivatalos szervizben történt javításából eredő hibákra.
- f) Az olyan károsodásokra, amelyek nem eredeti Black & Decker kiegészítő készülékek és tartozékok használatából adódnak.

3) A fogyasztó a kijavítás iránti igényét a forgalmazónál, illetve a jótállási jegyen feltüntetett javítószolgálatnál érvényesítheti.

- Meghosszabbodik a jótállási idő a kijavítási idő azon részével, amely alatt a fogyasztó a terméket nem tudta rendeltetészerűen használni.
- A jótállási és szavatossági jogok érvényesíthetőségének határidején belül a terméknek vagy jelentősebb részének kicserélése (kijavítása) esetén a kicserélt (kijavított) termékre (termékrészre) 12 hónap jótállást biztosítunk. Ezek a következők: motor illetve állórész, forgórész, elektronika.
- Ha a fogyasztási cikk a vásárlástól (üzembe helyezéstől) számított három munkanapon belül meghibásodik, a fogyasztó kérheti annak kicserélését feltéve, hogy a meghibásodás a rendeltetészerű használatot akadályozza. Ha a csere nem lenne lehetséges, műszakilag hasonló készülék kerül felajánlásra, vagy visszafizethető a vételár.

Amennyiben a hiba keletkezése, ténye, jellege, (pl. rendeltetésellenes használat, stb.) miatt vita merül fel, a Fogyasztó szakvéleményt kérhet a Fogyasztóvédelmi Főfelügyelőségtől. A szakvélemény térítésköteles és nem kötelező érvényű a Forgalmazó számára.

4) Garanciális javítás esetén a szerviznek a garanciakártyán az alábbi adatokat kell feltüntetnie:

- a garanciális igény bejelentésének dátumát,
- a hiba rövid leírását,
- a javítás módját és időtartamát,
- a készülék visszaadásának időpontját,
- javítás időtartamával meghosszabbított új garanciaidőt.

5) Arra törekszünk, hogy szervizhálózatunkon keresztül kiváló javítószolgáltatást, zökkenőmentes alkatrészellátást, és széles tartozékpalettát biztosítsunk.

6) A fogyasztót a Polgári Törvénykönyvről szóló 1959. évi IV. törvény 306-310. §-ában, valamint a 49/2003. (VII. 30.) GKM rendeletben meghatározott jogok illetik meg.

Gyártó:
Black & Decker GmbH
D – 65510 Idstein/Ts
Black & Decker str. 40.

Importőr/ Forgalmazó:
Erfaker Kft.
1158. Budapest,
Késmárk u. 9.

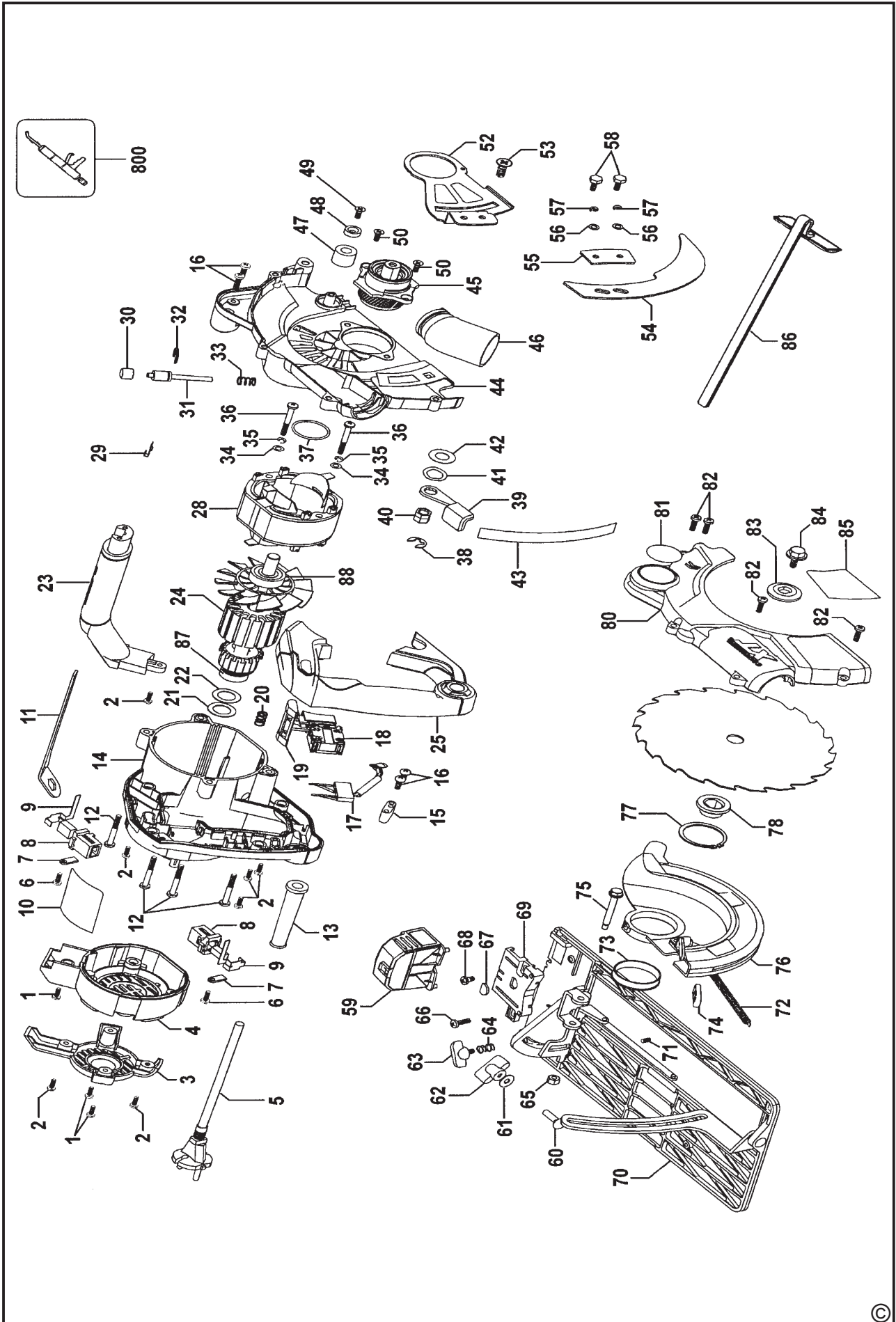
BLACK & DECKER ORSZÁGOS SZERVÍZHÁLÓZAT

**Black & Decker KÖZPONTI
MÁRKASZERVIZ
ROTEL KFT
1163 Budapest
(Sashalom) Thököly út 17.
Tel/Fax: 403-2260
404-0014**

Black & Decker GmbH
Magyarországi Ker. Képviselet
1016 Budapest
Galeotti u. 5.
Tel.: 214-0561
Fax: 214-6935

IMPORTŐR:
ERFAKER KFT
1158 Budapest
Késmárk u.9.
Tel./fax: 417-6801

Város	Szervizállomás	Cím	Telefon
Baja	Mofüker Kft.	6500, Szegedi út 9.	79/323-759
Cegléd	Megatool Kft.	2700, Széchenyi út 4.	53/311-284
Debrecen	Spirál ,96 Kft.	4024, Nyugati út 5-7.	52/442-198
Dorog	Tolnai Szerszám Kft.	2510, Heine u.8.	33/431-679
Hajdúböszörmény	Villforr szerszámüzlet	4220, Balthazár u. 26.	52/561-135
Kaposvár	Kaposvári Kiszérvizelő	7400, Fő u.30.	82/318-574
Kecskemét	Németh József	6000, Jókai u.25.	76/324-053
Kiskunfélegyháza	Elektro-Mercator	6100, Kossuth u.16.	76/462-058
Nagykanizsa	Új-Technika Kft.	8800, Teleki út 20.	93/310-498
Nyíregyháza	Charon Trade	4040, Kállói út 85/b	42/460-154
Nyíregyháza	Tóth Kiszérvizelő	4040, Vasgyár u.2/f	42/504-082
Pécs	Elektrió Kft.	7623, Szabadság u.28.	72/555-657
Sopron	Profi I Motor Bt.	9400, Baross út 12.	99/511-626
Szeged	Csavarker szerszámüzlet	6721, Brüsszeli krt.16.	62/422-395
Szeged	Edison Üzlet-Szerviz	6722, Török u.1/a	62/426-833
Székesfehérvár	Kiszérvizelő Bt.	8000, Széna tér 3.	22/340-026
Szolnok	WALTEX- DUÓ Kft.	5000, Ady Endre út 39	56/376-841
Szombathely	Rotor Kft.	9700, Vasút u.29.	94/317-579
Tápiószecső	Ács Imre	2251, Pesti út 46.	29/446-615
Zalaegerszeg	Taki-Tech Szerviz	8900, Pázmány Péter u.1.	92/311-693



CZ ZÁRUČNÍ LIST

PL KARTA GWARANCYJNA

H JÓTÁLLÁSI JEGY

SK ZÁRUČNÝ LIST



**BLACK &
DECKER**®

CZ měsíců
H hónap

24

PL miesiący
SK mesiacov

CZ	Výrobní kód	Datum prodeje	Razítko prodejny Podpis
H	Gyári szám	A vásárlás napja	Pecsét helye Aláírás
PL	Numer seryjny	Data sprzedaży	Stempel Podpis
SK	Číslo série	Dátum predaja	Pečiatka predajne Podpis

(CZ)

Adresy servisu
Band Servis
Klásterského 2
CZ-14300 Praha 4
Tel.: 244 403 247
Fax: 241 770 167

Band Servis
K Pasekám 4440
CZ-76001 Zlín
Tel.: 577 008 550/551
Fax: 577 008 559
<http://www.bandservis.cz>

(H)

Black & Decker Központi
Garanciális-és Márkaszerviz
1163 Budapest
(Sashalom) Thököly út 17.
Tel.: 403-2260
Fax: 404-0014

(PL)

Adres serwisu centralnego
ERPATECH
ul. Obozowa 61
01-418 Warszawa
Tel.: 022-8620808
Fax: 022-8620809

(SK)

Adresa servisu
Band Servis
Paulínska ul. 22
SK-91701 Trnava
Tel.: 033/55 11 063
Fax: 033/55 12 624

(CZ) Dokumentace záruční opravy

(PL) Przebieg napraw gwarancyjnych

(H) A garanciális javítás dokumentálása

(SK) Záznamy o záručných opravách

CZ	Číslo	Datum příjmu	Datum zakázky	Číslo zakázky	Závada	Razítko Podpis
H	Sorszám	Bejelentés időpontja	Javítási időpont	Javítási munkalapszám	Hiba jelleg oka	Pecset Aláírás
	Jótállás új határideje					
PL	Nr.	Data zgłoszenia	Data naprawy	Nr. zlecenia	Przebieg naprawy	Stempel Podpis
SK	Číslo dodávky	Dátum nahlásenia	Dátum opravy	Číslo objednávky	Popis poruchy	Pečiatka Podpis