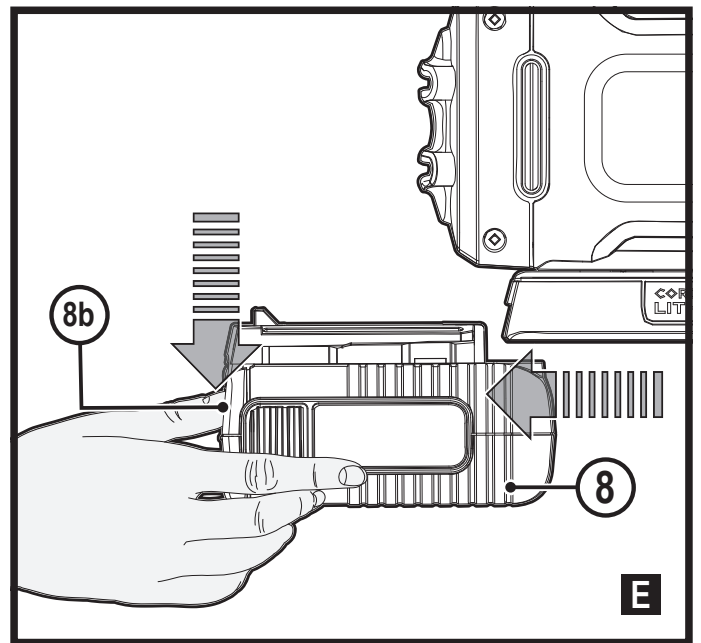
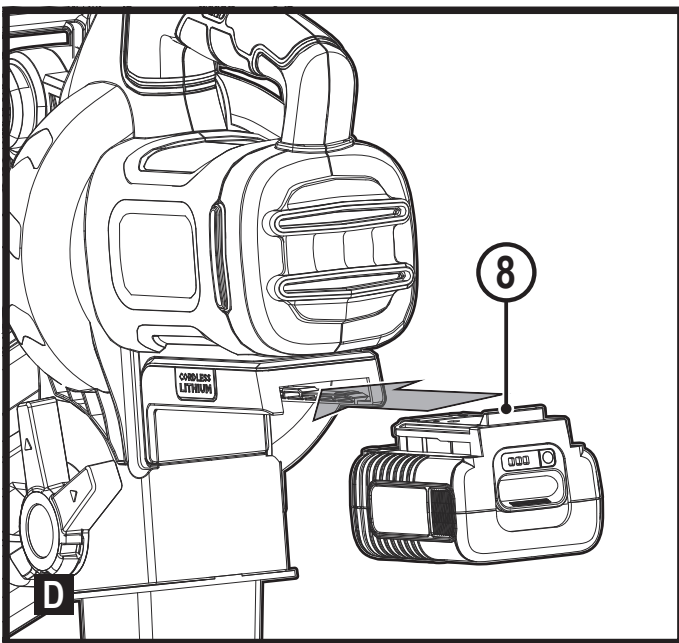
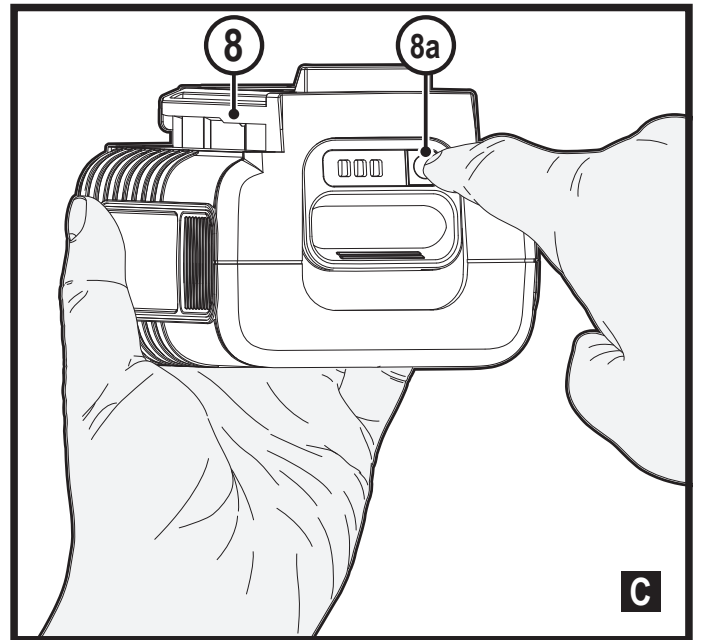
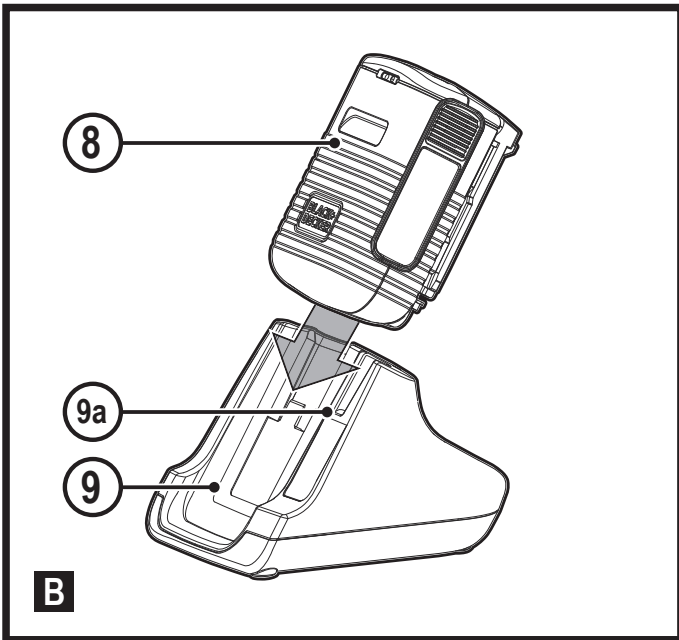
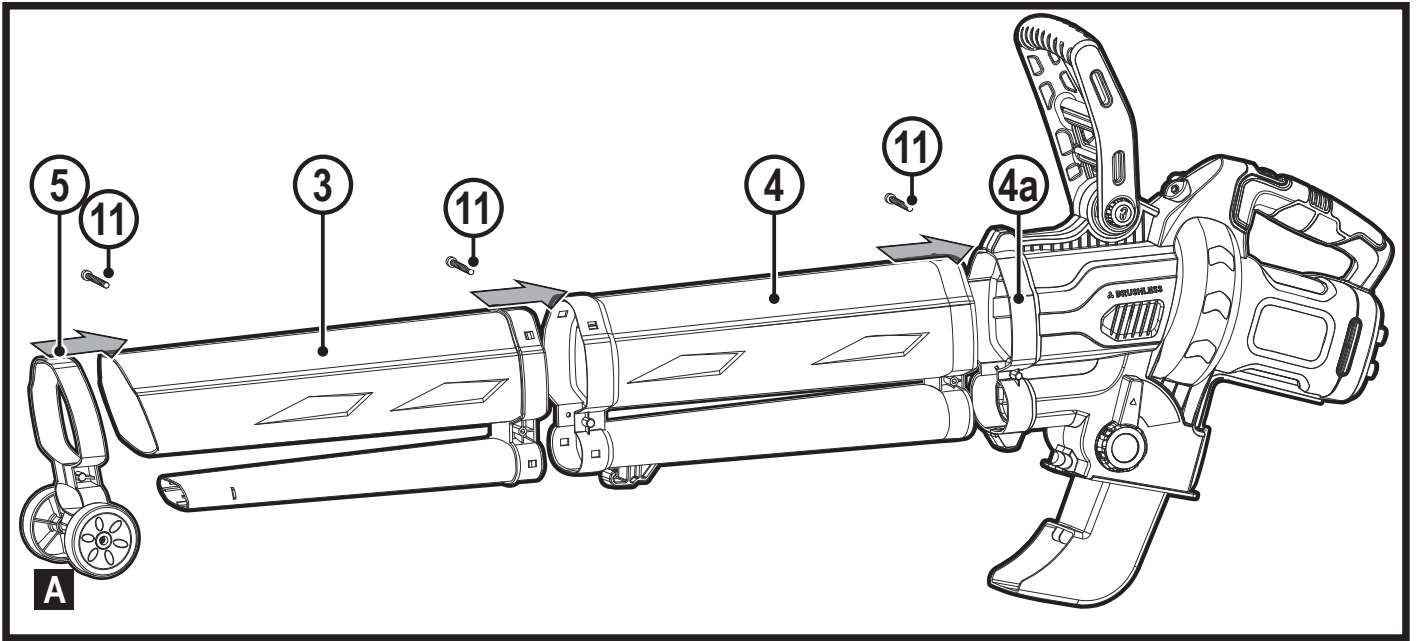


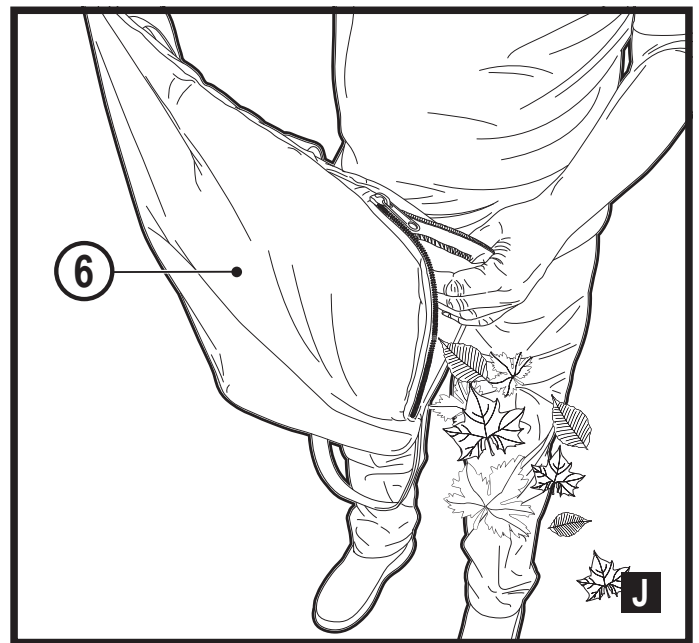
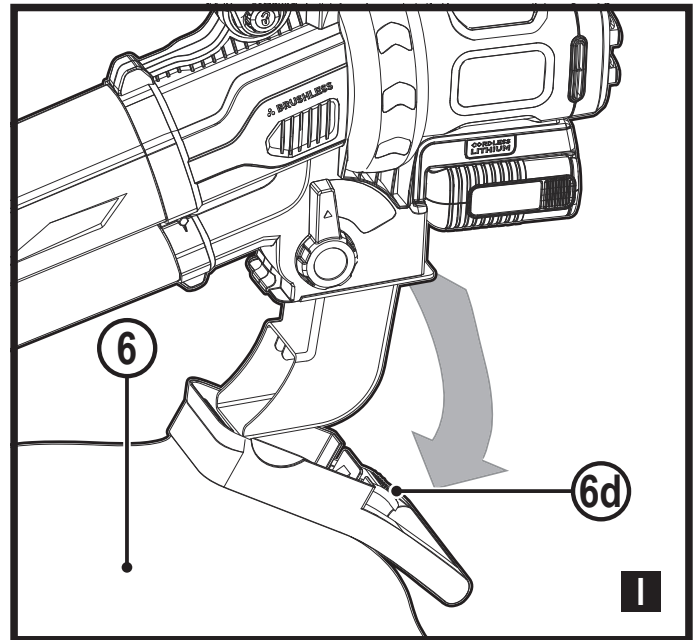
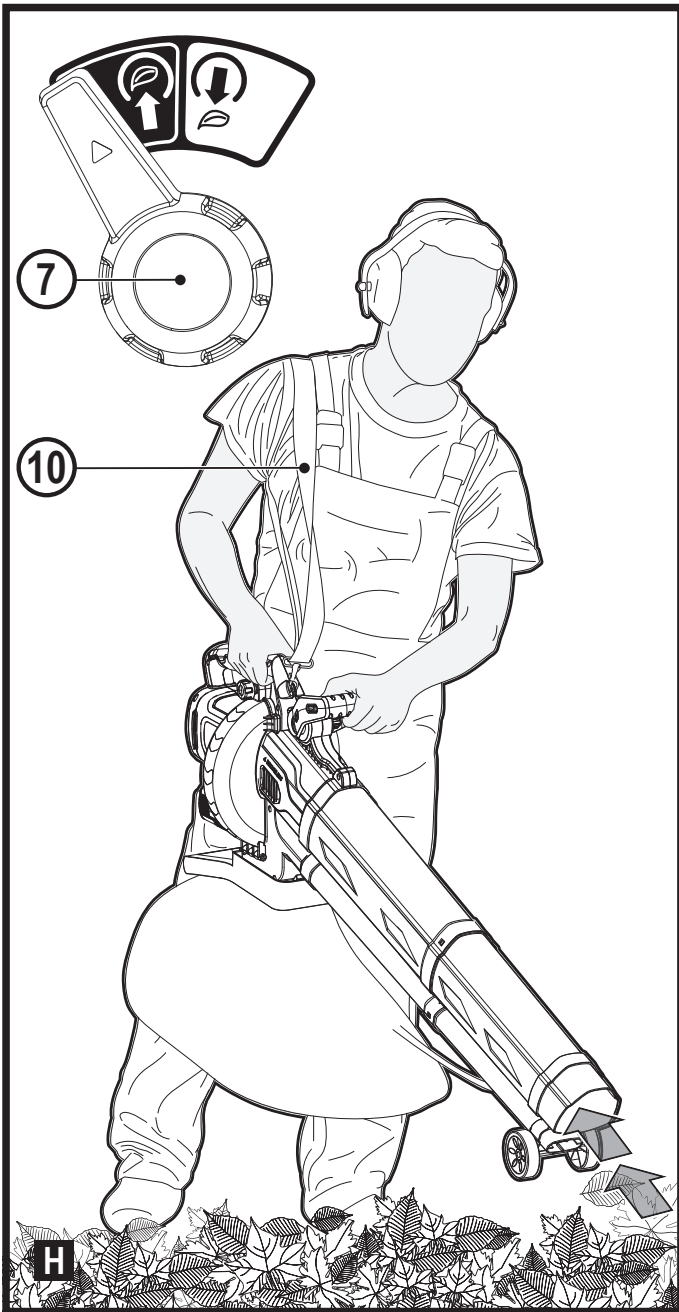
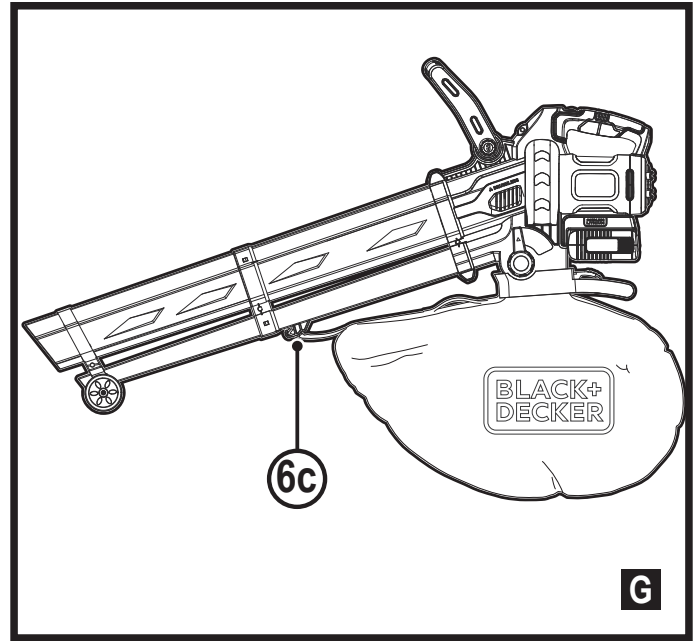
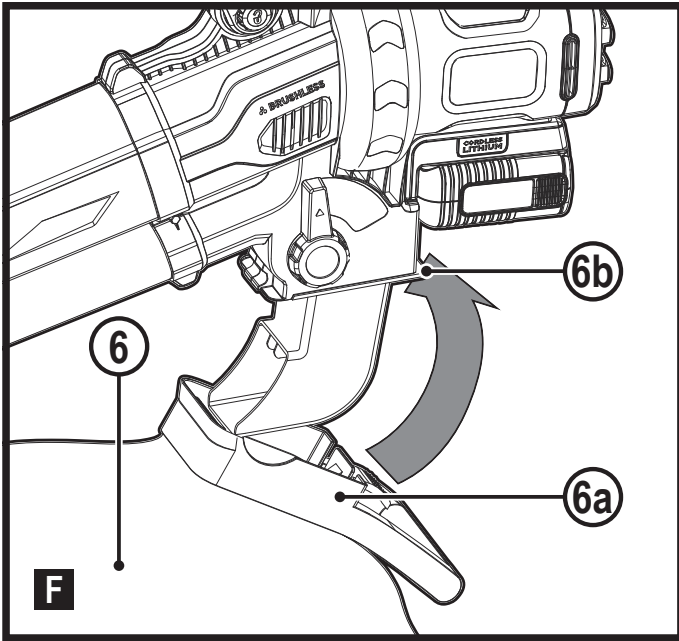
382019 - 12 BAL

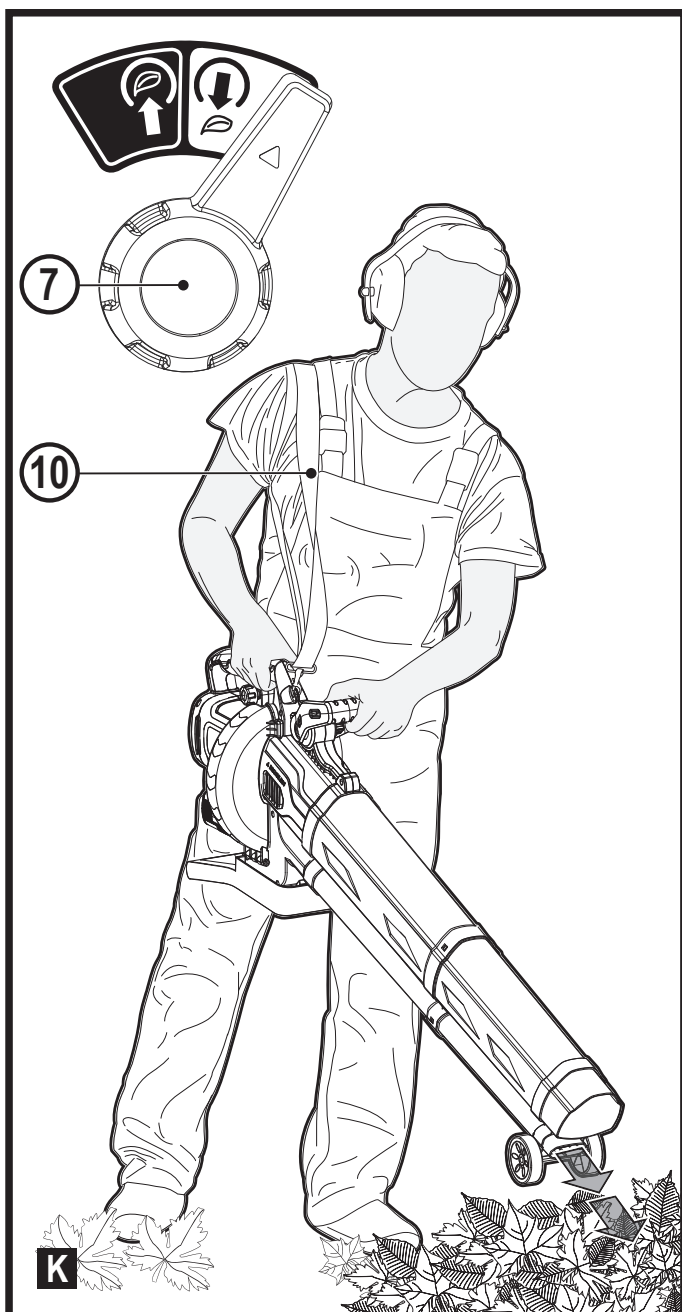
www.blackanddecker.eu

BCBLV36

Slovenščina	(Prevod izvirnih navodil)	5
Hrvatski	(Prijevod izvornih uputa)	15
Srpski	(Prevod originalnog uputstva)	26
Македонски	(Превод на оригиналните упатства)	35







Predvidena uporaba

Puhalnik/sesalnik BCBLV36 BLACK+DECKER™ je bil konstruiran za čiščenje suhega listja s trdih podlag, kot so strehe in suhe trate. Ti napravi sta namenjeni izključno za domačo uporabo na prostem.

Splošna varnostna navodila za uporabo orodja



Opozorilo! Pri uporabi električnih ali baterijskih orodij morate upoštevati splošna varnostna opozorila, vključno z navodili v tem priročniku, da zmanjšate nevarnost požara, električnega udara, telesnih poškodb in materialne škode.

- ◆ Pred uporabo orodja preverite navodila in spoznajte funkcije, krmilnike in način delovanja orodja.
- ◆ Namen uporabe je opisan v teh navodilih. Uporaba katerekoli opreme ali dodatka oziroma način uporabe, ki v teh navodilih ni odobren ali opisan, lahko povzroči nevarnost telesnih poškodb.

Izraz "naprava" v vseh spodaj navedenih opozorilih se nanaša na vašo električno napajano (kabelsko) napravo ali na akumulatorsko napajano (brezžično) napravo.

Vsa opozorila in navodila shranite za poznejšo uporabo.

Uporaba orodja

- ◆ Pri uporabi orodja bodite vedno previdni.

- ◆ Delovni prostor mora biti vedno čist in dobro osvetljen. V natrpanih ali temnih prostorih so nezgode pogostejše.
 - ◆ Električno orodje uporabljajte samo podnevi ali pod močno umetno svetlobo.
 - ◆ Orodja ne uporabljajte v eksplozivnem ozračju, kjer so vnetljive tekočine, plini ali prah.
 - ◆ Preprečite uporabo orodja otrokom ali osebam, ki niso seznanjene z navodili za njegovo uporabo - krajevni predpisi lahko vključujejo omejitve glede starosti upravljavca.
 - ◆ Ne dopustite, da so v delovnem območju otroci ali domače živali in da se dotikajo naprave ali napajalnega kabla.
 - ◆ Med uporabo električnega orodja naj bodo otroci, živali in drugi opazovalci na varni razdalji od delovnega območja. Če vas motijo, lahko povzročijo, da izgubite nadzor nad orodjem.
 - ◆ To orodje ni igrača in ni namenjeno igri.
 - ◆ Naprave ne potopite v vodo.
 - ◆ Ne odpirajte ohišja orodja. V orodju ni kablov, ki bi jih lahko servisirali.
- Osebna varnost**
- ◆ Bodite pozorni, pazite kaj delate in uporabite zdravo pamet, ko uporabljate električno ročno orodje. Električnega orodja ne uporabljajte, če ste utrujeni ali pod vplivom drog, alkohola ali zdravil. Že trenutek nepozornosti med delom z električnim orodjem lahko privede do hudih telesnih poškodb.
 - ◆ Uporabljajte osebno varovalno opremo, če to zahteva delo. Uporaba zaščitne opreme, kot je zaščitna maska proti prahu, nestrseči varnostni čevlji, čelada ali zaščita sluha, ki jo uporabljate v ustreznem okolju, zmanjšuje možnost telesnih poškodb.
 - ◆ Izogibajte se nenamernemu zagonu. Pred priklopu na električno omrežje in/ali na paket baterij, dviganjem ali prenašanjem električne naprave zagotovite, da bo stikalo v izklopljenem položaju. Nošenje električne naprave s prstom na stikalu za vklop ali priključitev električnega orodja v električno omrežje z vklopljenim stikalom povečuje možnost nesreč.
 - ◆ Ne nagibajte se predaleč ali segajte previsoko. Poskrbite za varno stojišče in ravnotežje. To omogoča boljši nadzor nad električnim orodjem v nepričakovanih situacijah.
 - ◆ Nosite primerno delovno obleko. Ne nosite ohlapnih oblačil ali nakita. Z lasmi, obleko in rokavicami se ne približujte premikajočim se delom orodja. Ohlapna obleka, nakit ali dolgi lasje se lahko ujamejo v premikajoče se dele orodja.

Uporaba in nega orodja

- ◆ Pred uporabo preverite, ali so deli naprave poškodovani oziroma okvarjeni. Prepričajte se, da na napravi ni polomljenih delov, poškodovanih stikal in drugih pomanjkljivosti, ki bi lahko vplivale na delovanje naprave.
- ◆ Ne uporabljajte orodja, če stikalo za vklop/izklop ne deluje. Električno orodje, ki ga ni mogoče upravljati s stikala za vklop in izklop je nevarno in ga je treba popraviti.
- ◆ Pred nastavljanjem, menjavo nastavkov ali shranjevanjem električnega orodja odklopite izvor napajanja in/ali odstranite baterijo iz orodja. Takšni preventivni ukrepi zmanjšujejo nevarnost neželenega zagona orodja.
- ◆ Tam, kjer se uporabljajo rezalna orodja, jih vzdržujte ostra in čista. Skrbno negovana rezalna orodja z ostrimi rezili se manj zatikajo in so bolj vodljiva.
- ◆ Ne uporabljajte naprave, če je kateri koli njen del poškodovan ali okvarjen.
- ◆ Vse poškodovane ali pokvarjene dele naj zamenja ali popravi pooblaščen servis.
- ◆ Nikoli ne poskušajte odstraniti ali zamenjati drugih delov razen delov, posebej navedenih v teh navodilih.

Električna varnost

- ◆ Vtiči naprave morajo ustrezati vtičnicam. Nikoli na noben način ne predelujte vtiča. Z ozemljenimi električnimi orodji nikoli ne uporabljajte adapterskih vtičev. Nespremenjeni vtiči in njim prilegajoče se vtičnice zmanjšujejo nevarnost električnega udara.
- ◆ Orodja ne izpostavljajte dežju ali mokremu okolju. Če v električno orodje vdre voda, obstaja večja možnost električnega udara.
- ◆ Pazite, da ne poškodujete električnega kabla. Kabla nikoli ne uporabljajte za prenašanje, vleko ali izklop električnega orodja iz omrežja. Kabel zavarujte pred vročino, oljem, ostrimi robovi in premikajočimi se deli orodja. Prepleteni ali poškodovani kabli povečujejo tveganje za električni udar.
- ◆ Ko uporabljate električno napravo na prostem, uporabite kabelski podaljšek, ki je namenjen uporabi na prostem. Uporaba ustreznega podaljška za uporabo na prostem zmanjšuje možnost električnega udara.
- ◆ Če se uporabi električnega stroja v vlažnem okolju ni mogoče izogniti, uporabite stikalo na diferenčni tok (RCD). Uporaba naprave na diferenčni tok (RCD) zmanjšuje tveganje za električni udar.

Po uporabi

- ◆ Če orodja ne uporabljate, ga shranite v suhem, dobro prezračevanem prostoru izven dosega otrok.
- ◆ Otroci ne smejo imeti dostopa do shranjene naprave.
- ◆ Če napravo shranite ali jo prevažate v avtomobilu, jo položite v prtljažnik ali jo privežite tako, da preprečite njeno premikanje ob nenadnih spremembah v hitrosti ali smeri vožnje.

Servis

- ◆ Električno orodje sme servisirati samo ustrezno usposobljen serviser, ki uporablja izključno identične oz. originalne nadomestne dele. To bo zagotovilo varno uporabo električnega orodja.

Dodatna varnostna navodila za pihalnike

Namen uporabe je opisan v teh navodilih. Če uporaba rezalnih dodatkov, priključkov ali način delovanja ni v skladu s predpisanimi navodili v tem priročniku, obstaja nevarnost telesnih poškodb in/ali poškodb orodja ali opreme.

- ◆ Da se izognete poškodbam nog in stopal, nosite pri delu z orodjem vedno obuto trdno obutev in oblečene dolge hlače.
- ◆ Izklopite napravo, počakajte, da se ventilator zaustavi in odstranite akumulator iz naprave, če:

- ◆ če se napajalni kabel poškoduje ali zaplete;
- ◆ če želite pustiti napravo brez nadzora;
- ◆ pred preverjanjem, nastavljanjem, čiščenjem ali pred posegi na napravi;
- ◆ če se začne naprava neobičajno tresti.
- ◆ Med delovanjem naprave ne približujte odprtini za dovod zraka ali izpušnih odprtini v bližino oči ali ušes. Nikoli ne pihajte smeti v smeri ljudi.
- ◆ Naprave ne uporabljajte, ko dežuje in je med dežjem ne puščajte na prostem.
- ◆ Ne prečkajte gramoznih poti ali cest, ko naprava deluje in je v načinu za pihanje. Ne tekajte, temveč hodite umirjeno.
- ◆ Ko naprava deluje, je ne postavljajte na gramozno podlago.
- ◆ Poskrbite za varno stojišče in na ravnotežje še posej, ko stojite na pobočju. Ne iztegujte se predaleč pred seboj in ohranjajte pravilno telesno držo.
- ◆ Ne vstavljajte predmetov v odprtino naprave. Naprave ne uporabljajte, če so odprtine zamašene; ne približujte las, tkanin, prahu in ostalih predmetov, ki bi lahko zmanjšali zračni pretok.

Opozorilo! Z napravo ravnajte pravilno in v skladu z navodili v tem priročniku. Naprava je zasnovana za uporabo

v pokončnem položaju. Če jo uporabljate v drugačnem položaju, se lahko poškoduje.

Nikoli ne vklopite naprave, če leži na boku ali če je obrnjena z glavo navzdol.

- ◆ Upravljalavec je odgovoren za nezgode ali tveganja za druge osebe ali njihovo lastnino.
- ◆ Ne uporabljajte napajalnega za nošenje naprave.
- ◆ Napajalni kabel speljite vedno v stran od naprave z njene zadnje strani.

Opozorilo! Če se med uporabo naprave kabel poškoduje, ga nemudoma izklopite iz omrežja.

Ne dotikajte se napajalnega kabla, dokler ga ne izklopite iz omrežja.

- ◆ Za čiščenje naprave ne uporabljajte čistil in topil. Uporabite topo strgalo, da odstranite travo ali umazanijo.
- ◆ Nadomestni ventilatorji so na voljo pri pooblaščenem serviserju BLACK+DECKER. Uporabljajte le nadomestne dele in opremo, ki jo je odobril BLACK+DECKER.
- ◆ Preverite, ali so pravilno pritrjeni vsi vijaki, matice in drugi pritrdilni elementi in ali naprava lahko varno deluje.

Varnost drugih ljudi

- ◆ Ta naprava ni namenjena, da bi jo uporabljale osebe (vključno z otroki) z omejenimi fizičnimi ali umskimi sposobnostmi, ali pomanjkanjem

izkušenj ali znanja, razen če so pod nadzorom ali jim je oseba, odgovorna za njihovo varnost, razložila način uporabe naprave.

- ◆ Otroke je treba nadzorovati in tako zagotoviti, da se ne bi po naključju igrali z orodjem.

Ostala tveganja

Pri uporabi orodja se lahko pojavijo druga tveganja, ki niso navedena v varnostnih opozorilih. Ta tveganja so lahko posledica nepravilne uporabe, dolgotrajne uporabe ipd.

Kljub uporabi ustreznih varnostnih ukrepov in varnostnih naprav se določenim ostalim tveganjem ni mogoče izogniti. Mednje spadajo:

- ◆ poškodbe zaradi stika z vrtljivimi/premičnimi deli;
- ◆ poškodbe pri zamenjavi delov, rezil in opreme;
- ◆ poškodbe zaradi dolgotrajne uporabe orodja; če delate z orodjem dalj časa, poskrbite za redne odmore;
- ◆ poškodbe sluha;
- ◆ nevarnost za zdravje zaradi vdihavanja prahu, ki nastaja pri uporabi orodja (na primer: delo z lesom, posebej hrastovim, bukovim in s srednje-gostimi vezanimi ploščami - MDF).

Oznake na orodju

Na orodju so poleg datumske kode prikazane tudi naslednje slikovne oznake:



Opozorilo! Preberite navodila pred začetkom uporabe.



Opozorilo! Da bi se izognili morebitnim poškodbam mora uporabnik nositi zaščito sluha in oči.



Zavarujte napravo proti dežju ali veliki vlagi in je med dežjem ne puščajte na prostem.



Izključite orodje. Pred začetkom vzdrževanja orodja odstranite baterijo iz orodja.



Pri delu oddaljite vse prisotne osebe in domače živali na razdaljo najmanj 6 m od naprave!



Prisotni naj se umaknejo na varno razdaljo.



Direktiva 2000/14/ES za zajamčeno zvočno moč.

Dodatni varnostni napotki za baterije in polnilnike

Akumulatorji

- ◆ Baterije nikoli ne poskušajte odpreti.
- ◆ Ne izpostavljajte baterij vodi.
- ◆ Ne izpostavljajte baterij vročini.
- ◆ Baterije ne shranjujte na krajih, kjer lahko temperatura preseže 40 °C.
- ◆ Baterije polnite izključno pri sobni temperaturi med 10 °C in 40 °C.
- ◆ Polnite le s polnilnikom, ki je dobavljen z napravo/orodjem.

Uporaba napačnega polnilnika lahko povzroči električni udar ali pregrevanje baterije.

- ◆ Ko boste odstranjevali baterije med odpadke upoštevajte, navodila v razdelku "Varovanje okolja".
- ◆ Ne poškodujte/deformirajte paketa baterij z udarcem ali vrtanjem, ker lahko to povzroči nevarnost telesnih poškodb ali požara. Ne polnite poškodovanih baterij.
- ◆ V ekstremnih pogojih obstaja nevarnost izlitja baterije. Če opazite na baterijah tekočino, jo obrišite s suho krpo. Pazite, da tekočina ne pride v stik s kožo.
- ◆ Ob stiku z očmi ali kožo upoštevajte spodnja navodila.

Opozorilo! Tekočina v bateriji lahko povzroči telesne poškodbe ali materialno škodo. V primeru stika s kožo takoj sperite prizadeto mesto z vodo. Če se pojavi rdečica, bolečina ali draženje, poiščite zdravniško pomoč. V primeru stika vsebine baterije z očmi nemudoma izperite oči s čisto vodo in poiščite zdravniško pomoč.



Ne polnite poškodovanih baterij.

Polnilniki

Polnilnik je namenjen uporabi z določeno napetostjo.

Vedno preverite, ali električna napetost ustreza tisti, ki je navedena na ploščici s podatki.

Opozorilo! Nikoli ne poskušajte zamenjati polnilnika z navadnim električnim vtičem.

- ◆ Polnilnik BLACK+DECKER uporabite le za polnjenje baterij, ki so bile priložene napravi/orodju. Druge baterije lahko eksplodirajo in povzročijo telesne poškodbe in gmotno škodo.
- ◆ Nikoli ne poskušajte polniti baterij, ki se ne polnijo.
- ◆ Če se električni kabel poškoduje, ga lahko zamenja samo proizvajalec ali pooblaščen servisier podjetja BLACK+DECKER, da se izognete potencialnim nevarnostim.
- ◆ Polnilnika ne izpostavljajte vodi.
- ◆ Ne odpirajte polnilnika.
- ◆ Ne luknjajte polnilnika in ne potiskajte vanj predmetov.
- ◆ Med polnjenjem morajo biti orodje/naprava/baterija v dobro prezračevanem prostoru.



Ta polnilnik je namenjen samo uporabi v notranjih prostorih.



Pred uporabo preberite navodila za uporabo.

Električna varnost



Polnilnik je dvojno izoliran; zato ni potrebna dodatna ozemljitev. Vedno preverite, ali električna napetost ustreza tisti, ki je navedena na ploščici s podatki. Nikoli ne poskušajte zamenjati polnilnika z navadnim električnim vtičem.

- ◆ Če se električni kabel poškoduje, ga lahko zamenja samo proizvajalec ali pooblaščen servisier podjetja BLACK+DECKER, da se izognete potencialnim nevarnostim.

Funkcije

1. Stikalo za vklop/izklop
2. Ročaj
3. Spodnje puhalo/sesalna cev
4. Zgornje puhalo/sesalna cev
5. Stabilizacijska kolesca
6. Vreča za smeti
7. Izbirnik funkcij
8. Baterija
9. Polnilnik
10. Ramenski trak

Sestavljanje



Opozorilo! Pred sestavljanjem se prepričajte ali je naprava izklopljena in akumulator odstranjen.

Sestavljanje puhalne in sesalne cevi (sl. A)

Puhalno in sesalno cev (3 in 4) je treba sestaviti pred uporabo.

- ◆ Poravnajte zareze ob strani puhalne in sesalne cevi.
- ◆ Puhalno in sesalno cev potisnite trdno eno v drugo, dokler se zareze ne zaskočijo na mesto.
- ◆ Sestavljeni puhalno in sesalno cev potisnite v odprtino na puhalniku/sesalniku (4a), kot je prikazano na sliki E.
- ◆ Zategnite priložene vijake (11).

Pomnite! Ko ste cevi sestavili, jih ni več dovoljeno ločiti.

Namestitev stabilizacijskih kolesc (sl. A)

Stabilizacijska kolesa potisnite na konec spodnje pihalne in sesalne cevi (3) in jih je treba zavarovati s priloženimi vijaki (11). Kot kaže slika E.

Polnjenje baterije (sl. B)

Baterijo je treba napolniti pred prvo uporabo in vedno, ko ne more več zagotoviti ustreznega napajanja za postopke, ki ste jih prej z lahkoto opravljali. Med polnjenjem se lahko polnilnik segreva; to je normalno in ne predstavlja napake.

Opozorilo! Ne polnite baterije pri temperaturah okolja pod 10 °C ali nad 40 °C. Priporočena temperatura pri polnjenju je okoli 24 °C.

Opomba: Polnilnik ne bo začel polniti baterije, če je temperatura celice baterije pod 0 °C ali nad 40 °C.

Baterijo morate pustiti v polnilniku, polnilnik pa bo začel baterijo polniti samodejno, ko se temperatura baterije ustrezno dvigne, ali pade.

- ◆ Za polnjenje baterije (8) vstavite baterijo v polnilnik (9). Baterija se prilega v polnilnik samo v eni smeri. Ne potiskajte s silo. Preverite, ali je baterija do konca vstavljena v polnilnik.
- ◆ Priključite polnilnik in vključite napajanje iz omrežja.

Indikator polnjenja (9a) utripa neprekinjeno (počasi).

Polnjenje je končano, ko začne indikator polnjenja (9a) svetiti stalno. Polnilnik in baterijo lahko z osvetljeno LED pustite priključena neomejeno dolgo. Ko polnilnik občasno dopolnjuje napolnjenost baterije, se LED spremeni v utripajočo zeleno (polnjenje). Indikator polnjenja (9a) bo svetil, dokler je baterija priklopljena na priključeni polnilnik.

- ◆ Izpraznjene baterije napolnite najpozneje v 1 tednu. Življenjska doba baterije bo močno skrajšana, če jo shranite v izpraznjenem stanju.

Če pustite baterijo v polnilniku

Polnilnik in baterijo lahko z osvetljeno LED pustite priključena neomejeno dolgo. Polnilnik ohranja baterijo napolnjeno.

Diagnostika polnilnika

Če polnilnik zazna izpraznjeno ali poškodovano baterijo, indikator polnjenja (9a) začne utripati hitro. Upoštevajte naslednje napotke:

- ◆ znova vstavite baterijo (8)
- ◆ če indikatorji polnjenja še naprej utripajo s pomočjo druge baterije preverite, ali postopek polnjenja poteka pravilno
- ◆ če se nadomestna baterija polni pravilno, je originalna baterija defektna in jo je treba vrniti v servis na recikliranje
- ◆ če nova baterija kaže enake znake kot prejšnja, odnesite polnilnik na testiranje v pooblaščen servis.

Opomba: Postopek preverjanja, ali je baterija pokvarjena, lahko traja tudi do 30 minut. Če je baterija prevroča ali prehladna, svetlobna dioda LED utripa izmenično, hitro in počasi, po en utrip za vsako hitrost.

Indikator stanja napolnjenosti baterije (sl. C)

Baterija ima signalno lučko za stanje napolnjenosti, da lahko hitro določite ostanek uporabnosti baterije, kot je prikazano na sliki B. S pritiskom na gumb za stanje napolnjenosti (8a) lahko zlahka določite ostanek napolnjenosti baterije, kot je prikazano na sliki B.

Namestitev in odstranitev baterije (sl. D, E)

- ◆ Pri vstavljanju baterije (8) poravnajte baterijo s priključkom na orodju. Vstavite baterijo v ležišče in jo potisnite, tako da se zaskoči na mesto, kot je prikazano na sliki C.
- ◆ Baterijo odstranite, tako da pritisnete na gumb za sprostitev (8b) in hkrati izvlecete baterijo iz ležišča, kot je prikazano na sliki D.

Namestitev vrečke za drobir (sl. F, G)

- ◆ Za namestitev ročaja vrečke za drobir (6a) prek odprtine morate zagotoviti, da se bodo jezički zaskočili na mesto na okvir odprtine (6b).
- ◆ Vrečko za drobir (6) lahko zavarujete na napravo s trakom (6c), kot je prikazano na sliki G.

Način sesanja (sl. H, I, J)

- ◆ Vključite izbirnik funkcij (7) na način sesanja, kot je prikazano na sliki H.
- ◆ Sesalno cev namestite rahlo nad drobir/listje. Vključite napravo tako, da potisnete stikalo vklop/izklop (1) navzgor in cev premikajte sem ter tja, drobir/listje bo cev posesala v cev in bo izvrženo v vrečko za drobir (6).
- ◆ Ua izpraznitev vrečke za drobir (6) jo morate odpeti z enote tako, da pritisnete ročico za sprostitev (6d) in jo odstranite z odprtine. Odprite zadrgo na zadnjem koncu in nadaljujte z izpraznitvijo vsebine tako, kot je prikazano na sl. J.

Način puhanja (sl. K)

- ◆ Vključite izbirnik funkcij (7) na puhanje, kot je prikazano na sliki K.
- ◆ Pihalno cev držite približno 180 mm nad tlemi, vključite napravo in s širokimi zamahi z ene na drugo stran počasi zbirajte drobir/listje pred seboj (sl K).

Vzdrževanje

To orodje BLACK+DECKER je zasnovano tako, da deluje dolgo z minimalnim vzdrževanjem.

Trajno zadovoljstvo z napravo je odvisno od pravilne uporabe ter rednega čiščenja.

- ◆ Izključite orodje in izvlecite kabel iz električnega omrežja.

Izjava EU o skladnosti

DIREKTIVA STROJI DIREKTIVA HRUP NA PROSTEM



Puhalnik/ sesalnika BCBLV36

Black & Decker izjavlja, da so izdelki, opisani v razdelku "Tehnični podatki" v skladu z:
2006/42/ES; EN 60335-1:2012+A11:2014+A13:2017,
EN50636-2-100:2014
2000/14/ES, puhalniki in sesalniki, dodatek V
DEKRA Certification B.V. Meander 1051 / P.O. Box 5185
6825 MJ ARNHEM / 6802 ED ARNHEM, Nizozemska
ID št. priglšenega urada: 0344

Raven zvočne moči v skladu z 2000/14/ES
(Člen 13, Dodatek III):

L_{WA} (izmerjena zvočna moč) 85,0 dB(A)

Odstopanje = 2,5 dB (A)

L_{WA} (zajamčena zvočna moč) 100 dB(A)

Ti izdelki so v skladu tudi z direktivami 2006/42/ES,
2014/30/EU in 2011/65/EU.

Za več informacij se posvetujte s podjetjem Black & Decker na spodnjih naslovih, ali poiščite kontaktne podatke na zadnji strani navodil.

Podpisani je odgovoren za sestavo tehnične dokumentacije in daje to izjavo v imenu podjetja Black & Decker.

Becky Cotsworth

Direktor skupine izdelkov za delo na prostem
Black & Decker Europe, 270 Bath Road, Slough,
Berkshire, SL1 4DX
Velika Britanija
11. 10. 2019

- ♦ Ali izklopite in odstranite baterijo iz naprave, če ima naprava vloženo ločeno baterijo;
- ♦ ali do konca izpraznite baterijo, če je sestavni del naprave, nato napravo izključite.
- ♦ Pred čiščenjem izklopite polnilnik iz električnega omrežja. Razen rednega čiščenja ne potrebuje polnilnik nobenega vzdrževanja.
- ♦ Redno čistite prezračevalne reže v orodju/polnilniku s pomočjo mehke ščetke ali suhe krpe.
- ♦ Ohišje motorja redno čistite z vlažno krpo. Ne uporabljajte kemičnih čistil ali sredstev za čiščenje, ki drgnejo.
- ♦ Orodje naj bo vedno čisto in suho.

Varovanje okolja



Odpadke odlagajte ločeno. Orodij in baterij, označenih s tem simbolom, ne odlagajte skupaj z drugimi gospodinjstvi odpadki.

Orodje in akumulator vsebujeta materiale, ki jih je mogoče znova uporabiti ali reciklirati, kar zmanjšuje potrebo po surovinah.

Električne izdelke in akumulatorje reciklirajte v skladu s krajevnimi predpisi.

Za več podrobnosti obiščite spletno stran www.2helpU.com

Tehnični podatki

		BCBLV36 (H1)	
Napetost	Vdc	36	
Hitrost brez obremenitve	/min	12700	
Volumen zraka	m ³ /min	8,5	
Teža	kg	3,5	

Akumulatorji				Polnjenje (minute)					
Kat. št.	Vdc	Ah	Teža kg	Kat. št.	90590287*	N517388*	BDC1A	BDC2A	BDC2A36
				Amperi	400mA	1A	1A	2A	1,35A
BL1518	18	1,5	0,38	BL1518	225	90	90	45	X
BL1518ST	18	1,5	0,38	BL1518ST	225	90	90	45	X
BL2018	18	2,0	0,39	BL2018	300	120	120	60	X
BL2018ST	18	2,0	0,39	BL2018ST	300	120	120	60	X
BL2518	18	2,5	0,43	BL2518	380	150	150	75	X
BL4018	18	4,0	0,64	BL4018	600	240	240	120	X
BL5018	18	5,0	0,7	BL5018	750	300	300	135	X
BL20362	36	2,0	0,64	BL20362	X	X	X	X	90
BL2536	36	2,5	0,68	BL2536	X	X	X	X	110
BL1554	18/54	1,5	1,08	BL1554	225	90	90	45	X
BL2554	18/54	2,5	1,2	BL2554	380	150	150	75	X

Povprečna vrednost tresljajev na dlani/roki v skladu z EN 50636:

Vrednost emisije tresljajev (ah) 3,0 m/s² negotovost (K) 1,5 m/s²

L_{PA} (izmerjeni zvočni tlak) 85 dB(A), negotovost= 2,5 dB(A)

L_{WA} (zagotovljena zvočna moč) 97,5 dB(A), negotovost (K) = 2,2 dB(A)

Garancija

Na osnovi zaupanja v svoje izdelke ponuja Black & Decker 24 mesečno garancijo, ki velja od dneva nakupa. Ta garancija je dodatek in v nobenem primeru ne vpliva na vaše zakonjene pravice. Garancija je veljavna znotraj ozemlja držav članic EU in na evropskem trgovinskem območju.

Za garancijski zahtevek boste morali skladno s pravili in pogoji poslovanja podjetja Black & Decker prodajalcu ali pooblaščenemu serviserju predložiti dokazilo o nakupu orodja. Pravila in pogoje 2-letne garancije podjetja Black & Decker in lokacijo najbližjega pooblaščenega serviserja lahko najdete na spletni strani **www.2helpU.com**, ali stopite v stik z najbližjo trgovino Black & Decker; naslovi trgovin so navedeni v tem priročniku.

Obiščite našo spletno stran www.blackanddecker.co.uk in registrirajte svoj novi izdelek BLACK+DECKER, tako boste prejeli vse posodobitve o novih izdelkih in posebne ponudbe.

Namjena

Vaša BLACK+DECKER™ BCBLV36 puhala-usisivači projektirana su za čišćenje suhog lišća s tvrdih površina kao što su trijemovi i suhi travnjaci. Ovi su uređaji predviđeni isključivo za uporabu u neprofesionalne svrhe i na otvorenom prostoru.

Opća sigurnosna upozorenja za uređaj



Upozorenje! Tijekom korištenja uređaja napajanih iz električne mreže uvijek se pridržavajte osnovnih sigurnosnih mjera, uključujući i sljedećih, kako biste smanjili rizik od požara, električnog udara, osobnih ozljeda i oštećivanja imovine.

- ◆ Prije upotrebe uređaja pažljivo pročitajte ovaj priručnik te se upoznajte s kontrolama i pravilnom upotrebom.
- ◆ U ovom priručniku opisana je predviđena namjena. Upotreba bilo kojeg dodatnog pribora ili opreme, kao i primjena ovog uređaja u svrhe koje nisu opisane u ovom priručniku može predstavljati opasnost od tjelesnih ozljeda.

Izraz "uređaj" u svim upozorenjima navedenima u nastavku odnosi se na električni uređaj (žični) koji se napaja iz strujne mreže ili električni alat koji se napaja akumulatorskom baterijom (bez žice).

Upozorenja i upute čuvajte za slučaj potrebe.

Upotreba ovog uređaja

- ◆ Budite pažljivi tijekom upotrebe ovog uređaja.
- ◆ Radno mjesto održavajte čistim i dobro osvijetljenim. Zakrčeni ili mračni prostori dovode do nezgoda.
- ◆ Uređaj upotrebljavajte isključivo po danu ili uz dobro umjetno osvijetljenje.
- ◆ Uređaj ne koristite u eksplozivnom okruženju, kao što je blizina zapaljivih tekućina, plinova ili prašine.
- ◆ Nemojte dopustiti upotrebu djeci i osobama koje nisu upoznate s uputama za upotrebu. Lokalni propisi mogu ograničavati dob korisnika.
- ◆ Ne dopustite djeci i životinjama da budu blizu radnog područja ni da dodiruju uređaj ili kabel napajanja.
- ◆ Tijekom upotrebe uređaja držite podalje djecu, promatrače i životinje. Zbog odvratanja pozornosti mogli biste izgubiti nadzor nad uređajem.
- ◆ Uređaj se ne smije upotrebljavati kao igračka.
- ◆ Uređaj ne uranjajte u vodu.
- ◆ Ne otvarajte kućište. Unutar uređaja nema dijelova kabela koje bi korisnik mogao popraviti.

Osobna sigurnost

- ◆ Pri radu s električnim alatom budite oprezni, usredotočeni i primjenjujte zdravorazumski pristup. Ne koristite električni alat ako ste umorni ili pod

utjecajem droga, alkohola ili lijekova. Trenutak nepažnje tijekom rada s uređajem može dovesti do ozbiljnih ozljeda.

- ◆ Ako je to potrebno, upotrijebite opremu za osobnu zaštitu. Upotreba zaštitne opreme poput zaštite za oči, maske protiv prašine, sigurnosnih cipela protiv klizanja, čvrste kape ili zaštite sluha u odgovarajućim uvjetima smanjit će rizik od tjelesnih ozljeda.
- ◆ Spriječite nenamjerno uključivanje. Prije priključivanja u električnu mrežu ili umetanja akumulatorske baterije, kao i prije uzimanja ili nošenja uređaja, provjerite je li prekidač u isključenom položaju. Nošenje uređaja pri čemu je prst na prekidaču ili priključivanje uređaja kojemu je prekidač uključen priziva nezgode.
- ◆ Ne posežite predaleko. Pazite na ravnotežu i zauzmite stabilan položaj. To omogućuje bolju kontrolu uređaja u neočekivanim situacijama.
- ◆ Nosite odgovarajuću odjeću. Ne nosite široku odjeću ili nakit. Kosu, odjeću i rukavice uvijek držite daleko od pokretnih dijelova. Pokretni dijelovi mogu zahvatiti labavo obučenu odjeću, nakit ili dugu kosu.

Upotreba i čuvanje uređaja

- ◆ Prije upotrebe provjerite uređaj radi mogućih oštećenja ili neispravnih dijelova. Provjerite ima li polomljenih dijelova, oštećenja prekidača ili bilo kojih drugih okolnosti koje bi mogle utjecati na rad uređaja.
- ◆ Uređaj nemojte koristiti ako prekidač ne uključuje ili ne isključuje. Svaki uređaj kojim se ne može upravljati pomoću prekidača predstavlja opasnost i potrebno ga je popraviti.
- ◆ Prije podešavanja, zamjene pribora ili pohrane uređaja isključite utikač iz utičnice ili odvojite akumulatorsku bateriju. Te mjere sigurnosti smanjuju rizik od nehotećnog pokretanja električnog uređaja.
- ◆ Rezne dijelove alata održavajte oštrima i čistima. Pravilno održavanje reznih alata i njihovih oštrica smanjuje mogućnost savijanja i olakšava upravljanje.
- ◆ Ne upotrebljavajte uređaj ako je bilo koji dio oštećen ili neispravan.
- ◆ Neka bilo koje oštećene ili neispravne dijelove popravi ili zamijeni ovlašteni serviser.
- ◆ Nikad ne pokušavajte uklanjati ili mijenjati bilo koje dijelove osim onih koji su navedeni u ovom priručniku.

Zaštita od električne struje

- ◆ Utikači uređaja moraju odgovarati utičnicama. Nikad i ni na koji način ne prepravljajte utikač. Pri upotrebi električnih alata s uzemljenjem ne koristite prilagodne utikače. Neizmijenjeni utikači i odgovarajuće

utičnice smanjit će rizik od strujnog udara.

- ◆ Uređaj ne izlažite kiši ni vlazi. Prodiranje vode u uređaj povećat će rizik od električnog udara.
- ◆ Kabel ne upotrebljavajte za nepredviđene namjene. Kabel nikad ne upotrebljavajte za nošenje, povlačenje ili odvajanje utikača uređaja iz električne utičnice. Kabel držite daleko od izvora topline, ulja i oštih ili pokretnih dijelova. Oštećeni ili zapleteni kabel povećat će rizik od strujnog udara.
- ◆ Pri radu s uređajem na otvorenom prostoru upotrijebite produžni kabel koji je za to predviđen. Upotreba kabela prikladnog za otvorene prostore smanjuje rizik od strujnog udara.
- ◆ Ako nije moguće izbjeći uporabu uređaja u vlažnim uvjetima, upotrijebite napajanje s diferencijalnom sklopkom za zaštitu od neispravnosti uzemljenja (RCD). Upotreba sklopke na diferencijalnu struju (RCD) smanjuje rizik od strujnog udara.

Nakon upotrebe

- ◆ Kada nije u upotrebi, uređaj treba pohraniti na suho i dobro prozračeno mjesto, izvan dosega djece.
- ◆ Djeca ne bi smjela imati pristup spremljenim uređajima.

- ◆ Kad se uređaj čuva ili prevozi u vozilu, potrebno ga je smjestiti u prtljažnik ili spriječiti njegovo pomicanje uslijed naglih promjena u brzini i smjeru kretanja vozila.

Servisiranje

- ◆ Uređaj servisirajte kod kvalificiranog serviseri i upotrebom identičnih zamjenskih dijelova. Na taj ćete način održati sigurnost upotrebe uređaja.

Dodatne sigurnosne upute za puhala-usisivače

U ovom priručniku opisana je predviđena namjena. Upotreba bilo kojeg dodatnog dijela ili opreme, kao i izvođenje bilo kojih radnji pomoću ovog alata koje nisu opisane u ovom priručniku može predstavljati opasnost od tjelesne ozljede i/ili materijalne štete.

- ◆ Da biste tijekom upotrebe uređaja zaštilili stopala i noge, uvijek nosite otpornu obuću i duge hlače.
- ◆ Isključite uređaj, pričekajte da se ventilator zaustavi i uklonite bateriju iz uređaja u sljedećim slučajevima:
 - ◆ Kabel napajanja je oštećen ili zapetljan.
 - ◆ Ostavljate uređaj bez nadzora.
 - ◆ Pri provjeri, podešavanju, čišćenju ili radu na uređaju.
 - ◆ Ako uređaj počne neuobičajeno vibrirati.
- ◆ Ulazne ili izlazne otvore čistača nemojte približavati očima ili ušima

tijekom upotrebe. Nemojte otpuhivati u smjeru prisutnih osoba.

- ◆ Nemojte upotrebljavati na kiši ni ostavljati na otvorenom prostoru dok pada kiša.
- ◆ Nemojte prelaziti preko šljunčanih putova ili ceste dok uređaj radi u načinu ispuhivanja. Tijekom rada hodajte, nemojte trčati.
- ◆ Uređaj nemojte stavljati na šljunak dok je uključen.
- ◆ Pazite kako hodate, osobito na padinama. Ne sežite predaleko i uvijek održavajte ravnotežu.
- ◆ Nemojte stavljati nikakve predmete u otvore. Nemojte rabiti ako su otvori začepljeni. Flake, tkanine, prašina i sl. mogu smanjiti protok zraka.

Upozorenje! Proizvod uvijek rabite na način opisan u ovom priručniku. Proizvod je predviđen za upotrebu u uspravnom položaju. Ako se rabi na bilo koji drugi način, može doći do tjelesnih ozljeda.

Nemojte rabiti proizvod dok je položen bočno ili je preokrenut.

- ◆ Korisnik je odgovoran za nezgode, ozljede i materijalnu štetu nanesene drugim osobama.
- ◆ Uređaj nemojte nositi držeći ga za kabel.
- ◆ Kabel napajanja uvijek držite straga, daleko od uređaja.

Upozorenje! Ako se kabel ošteti tijekom upotrebe, kabel smjesta odvojite od izvora električnog napajanja.

Ne dodirujte kabel napajanja dok ga ne iskopčate iz napajanja.

- ◆ Za čišćenje nemojte rabiti otapala ni tekućine za čišćenje. Za uklanjanje trave i nečistoća upotrijebite strugač.
- ◆ Zamjenski ventilatori dostupni su putem BLACK+DECKER servisa. Upotrebljavajte samo rezervne dijelove i pribor koje preporučuje BLACK+DECKER.
- ◆ Sve vijke i matice održavajte čvrsto zategnutima kako bi upotreba uređaja bila sigurna.

Sigurnost drugih osoba

- ◆ Ovaj uređaj nije namijenjen upotrebi od strane osoba sa smanjenim fizičkim, osjetilnim ili mentalnim sposobnostima (uključujući i djecu) ili osoba s nedostatkom iskustva ili znanja, osim ako ih osoba zadužena za njihovu sigurnost nadzire ili im je pružila upute za sigurnu upotrebu uređaja.
- ◆ Djeca trebaju biti pod nadzorom kako se ne bi igrala uređajem.

Stalno prisutni rizici

Tijekom upotrebe alata mogu nastati dodatni rizici, koji nisu navedeni u priloženim sigurnosnim upozorenjima. Ti rizici mogu nastati uslijed nepravilne upotrebe, duge upotrebe itd.

Čak i uz primjenu važećih sigurnosnih propisa i sigurnosnih uređaja, neke stalno prisutne rizike nije moguće izbjeći. Oni obuhvaćaju:

- ◆ Ozljede uzrokovane dodirivanjem rotirajućih/pokretnih dijelova.
- ◆ Ozljede prouzrokovane tijekom promjene dijelova, oštrica ili dodatne opreme.
- ◆ Ozljeda prouzrokovane produljenom upotrebom alata. Radite redovite pauze tijekom dulje upotrebe bilo kojeg alata.
- ◆ Oštećenje sluha.
- ◆ Opasnosti za zdravlje uslijed udisanja prašine nastale tijekom upotrebe alata (npr. tijekom rada s drvom, osobito hrastovinom, bukovinom i ivericom).

Oznake na uređaju

Sljedeći piktogrami uzduž datumskog koda prikazuju se na alatu:



Upozorenje! Prije upotrebe pročitajte priručnik.



Upozorenje! Da bi smanjio rizik od ozljeda, korisnik mora nositi zaštitu za sluh i oči.



Alat ne izlažite kiši ili visokoj vlazi i nemojte ga ostavljati vani kad pada kiša.



Isključite alat. Prije održavanja i popravaka izvadite bateriju iz alata.



Ljudi i životinje trebaju biti barem 6 m od radnog područja.



Promatračima ne dopustite da budu u blizini.



Zajamčena zvučna snaga prema direktivi 2000/14/EZ.

Dodatne sigurnosne upute za baterije i punjače

Baterije

- ◆ Nikada i ni iz kojeg razloga ne pokušavajte otvarati.
- ◆ Bateriju ne izlažite vodi.
- ◆ Bateriju ne izlažite vrućini.
- ◆ Ne pohranjujte na mjestima na kojima bi temperatura mogla biti viša od 40 °C.
- ◆ Punjenje izvodite isključivo pri okolnim temperaturama između 10 °C i 40 °C.
- ◆ Punite isključivo punjačem koji je isporučen uz uređaj/alat. Korištenje pogrešnog punjača može rezultirati strujnim udarom ili pregrijavanjem baterije.
- ◆ Pri zbrinjavanju baterija pridržavajte se uputa u odjeljku "Zaštita okoliša".
- ◆ Bateriju ne oštećujte i ne izobličujte udaranjem ili bušenjem jer može doći do ozljede i požara. Ne punite oštećene baterije.
- ◆ U ekstremnim uvjetima može doći do curenja baterije. Ako na bateriji

primijetite tekućinu, pažljivo je obrišite krpom. Izbjegavajte kontakt s kožom.

- ◆ U slučaju dodira s kožom ili očima slijedite upute u nastavku.

Upozorenje! Baterijska tekućina može uzrokovati tjelesne ozljede i materijalnu štetu. U slučaju kontakta s kožom odmah isperite vodom. U slučaju crvenila, boli ili nadraženosti potražite liječničku pomoć. U slučaju kontakta s očima odmah isperite čistom vodom i potražite liječničku pomoć.



Ne pokušavajte puniti oštećene baterije.

Punjači

Ovaj punjač projektiran je za određeni napon.

Uvijek provjerite odgovara li napon električne mreže naponu navedenom na nazivnoj oznaci.

Upozorenje! Ne pokušavajte jedinicu punjača zamijeniti običnim utikačem električne mreže.

- ◆ BLACK+DECKER punjač koristite isključivo za punjenje baterije u uređaju/alatu uz koji je isporučen. Ostale baterije mogu prsnuti i uzrokovati tjelesne ozljede i materijalnu štetu.
- ◆ Ne pokušavajte puniti baterije koje za to nisu predviđene.
- ◆ Ako je kabel napajanja oštećen, mora ga zamijeniti proizvođač ili ovlašteni servis tvrtke BLACK+DECKER kako bi se izbjegle opasnosti.

- ◆ Punjač ne izlažite vodi.
- ◆ Ne otvarajte punjač.
- ◆ Punjač ne ispitujte drugim uređajima.
- ◆ Uređaj/alat/baterija mora tijekom punjenja biti u dobro prozračenom području.



Punjač je predviđen isključivo za upotrebu u zatvorenim prostorima.



Prije upotrebe pročitajte priručnik s uputama.

Zaštita od električne struje



Ovaj punjač dvostruko je izoliran, stoga žica uzemljenja nije potrebna. Uvijek provjerite odgovara li napon električne mreže naponu navedenom na nazivnoj oznaci. Ne pokušavajte jedinicu punjača zamijeniti običnim utikačem električne mreže.

- ◆ Ako je kabel napajanja oštećen, mora ga zamijeniti proizvođač ili ovlašteni servis tvrtke BLACK+DECKER kako bi se izbjegle opasnosti.

Značajke

1. Prekidač uključivanja/isključivanja
2. Rukohvat
3. Donja cijev puhala/usisivača
4. Gornja cijev puhala/usisivača
5. Stabilizirajući kotačići
6. Vreća za prikupljanje
7. Birač funkcija
8. Baterija
9. Punjač
10. Traka

Sastavljanje



Upozorenje! Prije sastavljanja provjerite je li uređaj isključen i baterija uklonjena.

Sastavljanje cijevi puhala-usisivača (sl. A)

Cijev puhala-usisivača (3 i 4) mora se sastaviti prije uporabe.

- ◆ Poravnajte jezičce na bočnoj strani cijevi puhala i usisivača.
- ◆ Gurnite cijevi puhala i usisivača čvrsto jednu u drugu dok jezičac ne klikne na mjesto.
- ◆ Gurnite sastavljene cijevi puhala i usisivača u otvor na puhalu-usisivaču (4a) prema prikazu na slici E.
- ◆ Pričvrstite isporučenim vijcima (11).

Napomena! Cijevi se ne smiju razdvojiti kada se sastave.

Postavljanje stabilizirajućih kotačića (sl. A)

Stabilizirajući kotačići ulaze u kraj donje cijevi puhala i usisivača (3) i pričvršćuju se isporučenim vijkom (11). Prema prikazu na slici E.

Punjenje akumulatora (sl. B)

Akumulator je potrebno napuniti prije prve upotrebe i kad izgubi snagu na zadacima koji su dotad bili izvođeni s lakoćom. Baterija se može ugrijati tijekom punjenja. To je normalno i ne predstavlja problem.

Upozorenje! Ne punite bateriju ako je okolna temperatura ispod 10°C ili iznad 40°C. Preporučena temperatura punjenja je oko 24°C.

Napomena: Punjač neće puniti bateriju ako je temperatura ćelije ispod približno 0 °C ili iznad 40 °C.

Bateriju treba ostaviti u punjaču, koji će je automatski početi puniti čim se ćelije dovoljno zagriju ili ohlade.

- ◆ Da biste napunili bateriju (8), umetnite je u punjač (9). Baterija se može staviti u punjač na samo jedan način. Ne primjenjujte silu. Provjerite je li akumulator dobro namješten unutar punjača.
- ◆ Priključite punjač i uključite ga na glavnom prekidaču. Pokazivač punjenja (9a) cijelo će vrijeme (polako) treperiti. Punjenje je dovršeno kada pokazivač punjenja (9a) neprekidno svijetli. Punjač i akumulator mogu se ostaviti priključeni neograničeno vrijeme dok je LED lampica uključena. Tijekom povremenog punjenja baterije treperit će zelena lampica koja naznačuje punjenje. Pokazivač punjenja (9a) bit će uključen dok je akumulator povezan s priključenim punjačem.
- ◆ Ispražnjene baterije napunite u roku od tjedan dana. Trajnost akumulatora može se znatno skratiti ako se čuvaju u ispražnjenom stanju.

Ostavljanje baterije u punjaču

Punjač i baterija mogu se neograničeno ostaviti priključeni dok svijetli LED lampica. Punjač će održavati bateriju svježom i potpuno napunjenom.

Dijagnostika punjača

Ako detektira slab ili oštećen akumulator, brzo će se paliti i gasiti crveni pokazivač punjenja (9a). Napravite sljedeće:

- ◆ Ponovo umetnite bateriju (8).
- ◆ Ako pokazivač punjenja nastavi treperiti i ubrzano, upotrijebite drugi akumulator kako biste provjerili radi li punjenje ispravno.
- ◆ Ako se druga baterija ispravno puni, prva baterija je neispravna i potrebno ju je vratiti u servis radi recikliranja.
- ◆ Ako se nova baterija ponaša jednako kao i izvorna, predajte punjač u ovlaštenu servis radi testiranja.

Napomena: Može biti potrebno do 30 minuta kako bi se odredilo je li baterija neispravna. Ako je akumulator pretopao ili prehladan, LED lampica palit će se i gasiti naizmjenice brzo te polako, odnosno jedan brzi i jedan spori bljesak.

Pokazivač stanja napunjenosti baterije (sl. C)

Baterija uključuje pokazivač stanja napunjenosti za brzo utvrđivanje duljine vijeka trajanja prema prikazu na slici B. Kada pritisnete gumb za stanje napunjenosti (8a), možete lako vidjeti preostalu napunjenost u bateriji prema prikazu na slici B.

Postavljanje i uklanjanje baterije (sl. D, E)

- ◆ Da biste postavili bateriju (8), poravnajte je s prihvatnim dijelom na alatu. Bateriju umetnite u ležište i pritisnite tako da se učvrsti u svom položaju prema prikazu na slici C.
- ◆ Da biste odvojili bateriju, pritisnite tipku za otpuštanje (8b) dok bateriju istodobno izvlačite iz ležišta prema prikazu na slici D.

Postavljanje vrećice za skupljanje (sl. F, G)

- ◆ Da biste postavili ručku vrećice za skupljanje (6a) preko priključka, osigurajte da jezičac klikne na mjesto na rubu priključka (6b).
- ◆ Vrećica za skupljanje (6) može se pričvrstiti na uređaj trakom (6c) prema prikazu na slici G.

Način rada s usisavanjem (sl. H, I, J)

- ◆ Prebacite birač funkcija (7) na način rada s usisavanjem prema prikazu na slici H.
- ◆ Postavite cijev za usisavanje malo iznad ostataka/lišća. Uključite uređaj tako da pritisnete prekidač za uključivanje/isključivanje (1) prema gore i upotrijebite pokret metenja; ostaci/lišće usisavaju se u cijev i bacaju u vrećicu za skupljanje (6).

- ◆ Da biste ispraznili vrećicu za skupljanje (6), otpustite je s jedinice tako da pritisnete ručicu za oslobađanje (6d) i uklonite je s priključka. Otvorite stražnji kraj i nastavite prazniti njezin sadržaj prema prikazu na slici J.

Način rada s puhanjem (sl. K)

- ◆ Prebacite birač funkcija (7) na način rada s puhanjem prema prikazu na slici K.
- ◆ Držite cijev za puhanje otprilike 180 mm iznad tla, uključite uređaj i pokretom metenja s jedne na drugu stranu polako nastavite raditi i držite nakupljene ostatke/lišće ispred sebe (sl. K).

Održavanje

Ovaj uređaj tvrtke BLACK+DECKER projektiran je za dugotrajnu upotrebu uz minimalno održavanje. Kontinuirana zadovoljavajuća upotreba ovisi o pravilnoj brizi i redovnom čišćenju.

- ◆ Isključite uređaj i iskopčajte ga iz utičnice.
- ◆ Ili isključite uređaj/alat i izvadite bateriju ako je zaseban dio.
- ◆ Ili potpuno ispraznite bateriju ako je integralan dio te isključite uređaj.
- ◆ Punjač prije čišćenja iskopčajte iz napajanja. Ovaj punjač ne zahtijeva nikakvo održavanje osim redovitog čišćenja.
- ◆ Ventilacijske otvore na alatu i punjaču redovito čistite mekim kistom, četkom ili suhom krpom.
- ◆ Kućište motora redovito čistite vlažnom krpom. Ne upotrebljavajte abrazivna ili sredstva za čišćenje na bazi otapala.
- ◆ Držite uređaj čistim i suhim.

Zaštita okoliša



Odlazite sa zasebnim otpadom. Proizvodi i baterije označeni ovim simbolom ne smiju se odlagati s komunalnim otpadom.

Proizvodi i baterije sadrže materijale koji se mogu reciklirati radi smanjenja potrošnje sirovina i očuvanja prirodnih resursa.

Električne proizvode i baterije reciklirajte sukladno lokalnim propisima.

Više informacija dostupno je na adresi www.2helpU.com.

Tehnički podaci

		BCBLV36 (H1)
Napon	V DC	36
Brzina bez opterećenja	/min	12700
Volumen zraka	m ³ /min	8,5
Težina	kg	3,5

Baterije				Punjači (minute)					
Kat. br.	V DC	Ah	Masa u kg	Kat. br.	90590287*	N517388*	BDC1A	BDC2A	BDC2A36
				Amperi	400mA	1A	1A	2A	1,35A
BL1518	18	1,5	0,38	BL1518	225	90	90	45	X
BL1518ST	18	1,5	0,38	BL1518ST	225	90	90	45	X
BL2018	18	2,0	0,39	BL2018	300	120	120	60	X
BL2018ST	18	2,0	0,39	BL2018ST	300	120	120	60	X
BL2518	18	2,5	0,43	BL2518	380	150	150	75	X
BL4018	18	4,0	0,64	BL4018	600	240	240	120	X
BL5018	18	5,0	0,7	BL5018	750	300	300	135	X
BL20362	36	2,0	0,64	BL20362	X	X	X	X	90
BL2536	36	2,5	0,68	BL2536	X	X	X	X	110
BL1554	18/54	1,5	1,08	BL1554	225	90	90	45	X
BL2554	18/54	2,5	1,2	BL2554	380	150	150	75	X

Vrijednost vibracija tijekom nošenja kod šake/ruke prema EN 50636:

Vrijednost emisije vibracija (ah) 3,0 m/s², nesigurnost (K) 1,5 m/s²

L_{PA} (izmjereni zvučni tlak) 85 dB(A), nesigurnost = 2,5 dB(A)

L_{WA} (zajamčena snaga zvuka) 97,5 dB(A), nesigurnost = 2,2 dB(A)

EU izjava o usklađenosti

DIREKTIVA O STROJEVIMA - DIREKTIVA O BUCI U UPOTREBI NA OTVORENOM



BCBLV36 - puhalo/usisivač

Black & Decker izjavljuje da su proizvodi opisani u odjeljku

Tehnički podaci u skladu sa sljedećim propisima:

2006/42/EZ; EN 60335-1:2012+A11:2014+A13:2017,
EN50636-2-100:2014

2000/14/EZ, puhalo-usisivač, dodatak V.

DEKRA Certification B.V. Meander 1051 / P.O. Box 5185

6825 MJ ARNHEM/6802 ED ARNHEM Netherlands

ID br. ovlaštenog tijela: 0344

Razina zvučne snage u skladu s normom 2000/14/EZ

(Članak 13, Dodatak III.):

L_{WA} (izmjerena snaga zvuka) 85,0 dB(A)

Nesigurnost = 2,5 dB(A)

L_{WA} (zajamčena snaga zvuka) 100 dB(A)

Ovi proizvodi također su usklađeni s direktivama 2006/42/EZ,
2014/30/EU i 2011/65/EU.

Za dodatne informacije kontaktirajte tvrtku Black & Decker putem sljedeće adrese ili pogledajte prilog pri kraju priručnika.

Dolje potpisani odgovoran je za sastavljanje tehničke dokumentacije i ovu izjavu iznosi u ime tvrtke Black & Decker.

Becky Cotsworth

Director – Outdoor Products Group

Black & Decker Europe, 270 Bath Road, Slough,

Berkshire, SL1 4DX

United Kingdom

11.10.2019.

Jamstvo

Black & Decker siguran je u kvalitetu svojih proizvoda i svojim kupcima pruža 24-mjesečno jamstvo od datuma kupnje. Ovo jamstvo dodatak je vašim zakonskim pravima i ni na koji ih način ne narušava. Ovo jamstvo valjano je na području država članica Europske unije i Europske zone slobodnog trgovanja.

Da biste potraživali jamstvo, ono mora biti sukladno uvjetima i odredbama tvrtke Black & Decker, a prodavaču ili ovlaštenom servisu potrebno je priložiti dokaz o kupnji. Uvjete i odredbe dvogodišnjeg jamstva tvrtke Black & Decker te lokaciju najbližeg ovlaštenog servisa pronaći ćete na internetu na adresi **www.2helpU.com** ili putem lokalnog ureda tvrtke Black & Decker na adresi navedenoj u ovom priručniku.

Posjetite našu web-lokaciju www.blackanddecker.co.uk kako biste registrirali svoj novi BLACK+DECKER proizvod te provjerili nove proizvode i posebne ponude.

JAMSTVENA IZJAVA

- ◆ Jamčimo da navedeni proizvod koji smo isporučili nema nedostataka ili grešaka u konstrukciji ili tvorničkoj montaži.
- ◆ Jamstveni rok je 24 mjeseci od dana kupnje. Jamčimo da će navedeni proizvod koji smo isporučili u jamstvenom roku ispravno funkcionirati kod normalne upotrebe ukoliko će se korisnik pridržavati priloženih uputa o uporabi.
- ◆ Jamčimo da je za isporučeni proizvod osigurano servisno održavanje i potrebni rezervni dijelovi u toku 7 godina od datuma kupnje.
- ◆ Obvezujemo se na zahtjev imatelja jamstvenog lista podnesenog u jamstvenom roku, o svom trošku osigurati otklanjanje kvarova i nedostataka proizvoda koji proizlaze iz nepodudarnosti stvarnih sa propisanim, odnosno deklariranim karakteristikama kvalitete proizvoda. Popravak se obvezujemo izvršiti u roku od 45 dana od dana prijave kvara. Ako proizvod ne popravimo u tom roku obvezujemo se zamijeniti ga novim ili vratiti uplaćenu svotu.
- ◆ Jamstvo vrijedi uz predočenje originalnog računa prodavača te pravilno ispunjenog jamstvenog lista ovjerenog pečatom prodavača.
- ◆ Troškove prijevoza odnosno prijenosa proizvoda koji nastaju pri popravku odnosno njegovoj zamjeni u garantnom roku snosi nositelj jamstva. Bez obzira na način dostave ovlaštenom servisu, kupac je obavezan podignuti proizvod po izvršenom servisnom popravku i isto potvrditi svojim potpisom.
- ◆ Nepravilnosti koje su nastale nestručnim rukovanjem, rukovanjem suprotnim navedenim u uputama ili mehaničkim oštećenjem isključene su iz jamstva.
- ◆ Proizvod ne smije biti prethodno otvaran ili popravlján od strane neovlaštenih osoba.
- ◆ Ako popravak traje duže od 14 dana, jamstveni rok se produžuje za trajanje servisa.

RADOVI I DIJELOVI OBUHVAĆENI JAMSTVOM

- ◆ Kvarovi nastali greškom prilikom tvorničkog sklapanja i pakiranja
- ◆ Puknuća lomovi dijelova strojeva i alata prouzročeni nekvalitetnim materijalom tj. tvorničkom greškom
- ◆ Indirektni kvarovi uzrokovani točkom 2
- ◆ Kvarovi nastali odmah po puštanju stroja/ uređaja u rad

RADOVI I DIJELOVI KOJI NISU PREDMET JAMSTVA

1. Oštećena i kvarovi nastali:
 - ◆ Prilikom nepravilnog sastavljanja uređaja od strane kupca
 - ◆ Nepravilnim rukovanjem i nenamjenskim korištenjem
 - ◆ Korištenjem neadekvatnih goriva, maziva, napona, opterećenja
 - ◆ Servisiranjem ili rastavljanjem uređaja od strane neovlaštenih osoba
2. Dijelovi koji spadaju u potrošni materijal:
 - ◆ Kvarovi nastali nedovoljnim održavanjem ili servisiranjem
 - ◆ Kvarovi nastali radi preopterećivanja ili pregrijavanja uređaja ili njihovih sastavnih dijelova

TIP PROIZVODA:	
Prodajno mjesto:	Pečat:
Datim prodaje:	Potpis:

Ovlašteni Serviseri:**ALATI MAŠIĆ**

Županijska 38, 31000 OSIJEK
 T: 00 385 (0) 31 200 888
 M: 00 385 (0) 98 506 174

ALATI MILIĆ D.O.O.

Mirka Viriusa 2, 10090 ZAGREB
 T: 00 385 (0)1 3734 791
 T: 00 385 (0)9 137 33 000
 F: 00 385 (0)1 3906 790
 info@alatimilic.hr
<http://www.alatimilic.hr/>

ELEKTROMEHANIKA TERLEVIĆ d.o.o.

Ročka 39, 52440 POREČ
 T: 00 385 (0) 52 438 297
 F: 00 385 (0) 52 438 297
 elektroterlevic@inet.hr
<http://elektromehanika-terlevic.hr/index.html>

GEMMA SERVIS

Andrije peruča 38, 51000 Rijeka
 T: +38551217118
 M: 098211784
 F: +38551217118
 gemma-servis@ri.t-com.hr
<http://gemmaservis.fullbusiness.com>

GROM d.o.o

Hrvatskih vladara 33, 22 243 MURTER
 T: 00 385 95 909 6164
 gromelectro@gmail.com

MEĐIMURKA BS SERVIS

Kalnička 6, 40000 ČAKOVEC
 T: 00 385 (0) 40 384 660
 M: 00 385 (0) 40 500 634
 servis@medjimurka-bs.hr
<http://profi-al.hr/zagreb-hrvatska/>

PAVLOV ALATI

Cesta Dr. F. Tuđmana 273, 21213 KAŠTEL
 GOMILICA
 T: 00 385 (0) 21 220 022
 M: 00 385 (0) 21 221 122
 F: 00 385 (0) 21 220 022
 servis-pavlov@st.t-com.hr

PROFI – AL OBRT

Mikulinci 4a, 10010 ZAGREB
 T: 00 385 (0)1 66 22 820
 T: 00 385 (0)98 718 108
 F: 00 385 (0) 1 66 22 823
 info@profi-al.hr
<http://profi-al.hr/zagreb-hrvatska/>

TITAN d.o.o.

Bogoslava Šuleka 19, 47000 KARLOVAC
 T: 00 385 (0) 47 63 63 11
 F: 00 385 (0) 47 63 63 10
 info@titan.com.hr
<http://www.titan.com.hr/>

VERMA d.o.o.

Pere Devčića 23, 10290 ZAPREŠIĆ
 T: +385 1 3357 496
 servis@verma.hr / verma@verma.hr
www.verma.hr

Namena

Vaš BLACK+DECKER™ BCBLV36 duvač-usisivač je konstruisan za čišćenje suvog lišća od tvrdih površina kao što su terase i suvi travnjaci. Ovi aparati su namenjeni samo za privatnu i spoljnu upotrebu.

Opšta sigurnosna upozorenja za uređaj



Upozorenje! Pri korišćenju uređaja sa mrežnim napajanjem/baterijom neophodno je pridržavati se osnovnih sigurnosnih mera predostrožnosti, uključujući i one navedene u nastavku, kako bi se smanjila opasnost od požara, električnog udara, telesnih povreda i materijalnih šteta.

- ◆ Pažljivo pročitajte celo ovo uputstvo pre upotrebe uređaja, upoznajte se sa kontrolama i pravilnom upotrebom uređaja.
- ◆ Namena je opisana u ovom uputstvu za upotrebu. Upotreba bilo kakvih dodatnih pribora ili priključaka ili vršenje bilo koje druge operacije ovim aparatom koja nije preporučena u ovom uputstvu za upotrebu može izazvati opasnost od fizičkih povreda.

Termin “uređaj” u svim dole navedenim upozorenjima odnosi se na uređaje sa mrežnim napajanjem (sa kablom) ili uređaje sa baterijskim napajanjem (bežični).

Sačuvajte sva upozorenja i uputstva za buduće potrebe.

Korišćenje vašeg aparata

- ◆ Uvek budite pažljivi kada koristite ovaj uređaj.
- ◆ Radno područje treba uvek da bude čisto i dobro osvetljeno. Zakrčeni ili mračni prostori prizivaju nezgode.
- ◆ Aparat koristite samo po dnevnom svetlu ili sa dobrom veštačkom rasvetom.
- ◆ Ne uključujte uređaj u eksplozivnim atmosferama, na primer u prisustvu zapaljivih tečnosti, gasova ili prašine.
- ◆ Nikada nemojte dozvoliti deci ili osobama koji nisu upoznati sa uputstvima da koriste uređaj, lokalni propisi mogu ograničiti starost operatera.
- ◆ Ne dozvoljavajte da deca ili životinje prilaze radnom području ili dodiruju uređaj ili kabl za napajanje.
- ◆ Držite decu, posmatrača i životinje udaljeno tokom rada sa uređajem. Zbog ometanja možete izgubiti kontrolu.
- ◆ Ovaj uređaj se ne sme koristiti kao igračka.
- ◆ Ne uranjajte aparat u vodu.
- ◆ Ne otvarajte kućište. Unutra se ne nalaze delovi koje korisnik može servisirati.

Lična bezbednost

- ◆ Budite pažljivi, gledajte šta radite i savesno radite sa uređajem. Nemojte da koristite uređaj ako ste umorni ili pod dejstvom lekova,

alkohola ili droga. Trenutak nepažnje pri radu sa uređajem može dovesti do ozbiljnih telesnih povreda.

- ◆ Gde neophodno, koristite ličnu zaštitnu opremu. Zaštitna oprema, kao što su zaštita za oči, maska za prašinu, zaštitna obuća sa đonom koji se ne kliza, kaciga ili zaštita za sluh, koja se koristi pod odgovarajućim uslovima, smanjiće telesne povrede.
- ◆ Sprečite nenamerno pokretanje. Pobrinite se da prekidač bude isključen pre povezivanja električnog napajanja i/ili baterije, uzimanja uređaja ili nošenja uređaja. Nošenje uređaja sa prstom na prekidaču ili uređaja sa prekidačem koji su priključeni na napajanje izaziva nezgode.
- ◆ Ne posežite van domašaja. Održavajte stabilan položaj i ravnotežu u svakom trenutku. Time se obezbeđuje bolja kontrola nad uređajem u neočekivanim situacijama.
- ◆ Nosite odgovarajuću odeću. Ne nosite široku odeću ili nakit. Kosu, odeću i rukavice udaljite od pokretnih delova. Široka odeća, nakit ili duga kosa mogu da se uhvate u pokretne delove.

Korišćenje i održavanje uređaja

- ◆ Pre upotrebe proverite da li je aparat oštećen i da li ima neispravne delove. Proverite da li su delovi polomljeni, da

li su oštećeni prekidači, kao i bilo koje drugo stanje koje može uticati na rad ovog aparata.

- ◆ Ne koristite uređaj ako prekidač ne može da se uključi i isključi. Svaki uređaj koji se ne može kontrolisati putem prekidača je opasan i mora se popraviti.
- ◆ Izvucite utikač iz izvora napajanja i/ili izvadite bateriju iz uređaja pre vršenja bilo kakvih podešavanja, zamene pribora ili odlaganja uređaja. Takve preventivne bezbednosne mere smanjuju opasnost od slučajnog pokretanja uređaja.
- ◆ Gde primenjivo, rezne alate održavajte tako da budu oštri i čisti. Pravilno održavani rezni alati sa oštrim reznim ivicama ređe se blokiraju i lakše se kontrolišu.
- ◆ Ne koristite aparat ako je neki deo oštećen ili neispravan.
- ◆ Bilo koje oštećene ili neispravne delove treba da popravi ili zameni ovlašćeni serviser.
- ◆ Nikad ne pokušavajte da uklonite ili zamenite bilo koji deo osim onog koji je naveden u ovom priručniku.

Električna bezbednost

- ◆ Utikači aparata moraju da odgovaraju utičnici. Nikada i ni na bilo koji način nemojte modifikovati utikač. Ne koristite nikakve utične adaptere sa uzemljenim uređajima. Nemodifikovani utikači i odgovarajuće

utičnice smanjiće opasnost od električnog udara.

- ◆ Ne izlažite uređaje kiši ili vlažnim uslovima. Voda koja prodre u uređaju povećava opasnost od električnog udara.
- ◆ Ne rukujte nepravilno kablom. Nemojte nikad koristiti kabl za nošenje, vučenje ili izvlačenje utikača uređaja. Kabl udaljite od izvora toplote, ulja, oštih ivica ili pokretnih delova. Oštećeni ili zapleteni kabl povećaće rizik od strujnog udara.
- ◆ Pri upotrebi uređaja na otvorenom prostoru koristite produžni kabl koji je podesan za upotrebu na otvorenom prostoru. Upotreba produžnog kabla koji je pogodan za upotrebu na otvorenom smanjuje rizik od strujnog udara.
- ◆ Ukoliko se ne može izbegnuti upotreba uređaja na vlažnom mestu, koristite napajanje sa FID zaštitnom sklopkom za zaštitu od struje u slučaju kvara. Upotreba FID sklopke umanjuje opasnost od električnog udara.

Nakon upotrebe

- ◆ Kada se ne koristi, uređaj treba čuvati na suvom mestu sa dobrom ventilacijom koje je van domašaja dece.
- ◆ Deca ne treba da imaju pristup odloženim aparatima.

- ◆ Kada se aparat skladišti ili transportuje u vozilu, treba ga osigurati tako da se spreči kretanje usled iznenadnih promena brzine ili smera.

Servis

- ◆ Postarajte se da vaš uređaj servisira kvalifikovani servisni tehničar koji će koristiti samo originalne rezervne delove. Time se osigurava bezbednost uređaja.

Dodatna sigurnosna uputstva za duvače usisivače

Namena je opisana u ovom uputstvu za upotrebu. Upotreba bilo kakvih dodatnih pribora ili priključaka ili vršenje bilo koje druge operacije ovim uređajem koja nije preporučena u ovom uputstvu za upotrebu može izazvati opasnost od fizičkih povreda i/ili materijalne štete.

- ◆ Nosite uvek radnu obuću i duge pantalone, da biste zaštitili svoja stopala i noge tokom rada sa uređajem.
- ◆ Uvek isključite svoj proizvod, sačekajte da se ventilator zaustavi i iskopčajte bateriju iz aparata kada:
 - ◆ Napojni kabl se ošteti ili upetljao.
 - ◆ Ostavljate svoj proizvod bez nadzora.
 - ◆ Proveravate, podešavate, čistite ili radite na svom proizvodu.
 - ◆ Uređaj počne nenormalno da vibrira.

- ◆ Prilikom rada nemojte postavljati usis ili izduv duvača blizu oči ili uši. Nikada nemojte duvati otpatke prema posmatračima.
- ◆ Nemojte koristiti na kiši ili ostavljati uređaj napolju kada pada kiša.
- ◆ Nemojte prelaziti staze ili puteve sa šljunkom dok je vaš proizvod uključen u režimu duvanja. Hodajte, nikada nemojte trčati.
- ◆ Nemojte odlagati vaš uređaj na šljunak dok je uključen.
- ◆ Uvek pazite da čvrsto stojite, naročito na strminama. Ne posežite van domašaja i držite uvek ravnotežu.
- ◆ Ne stavljajte predmete u otvore uređaja. Nikada nemojte koristiti uređaj kada su blokirani otvori, držite udaljeno kosu, malje, prašinu i sve što može da umanjuje protok vazduha.

Upozorenje! Koristite uvek vaš proizvod na način koji je opisan u ovom priručniku. Vaš proizvod je konstruisan da ga koristite u uspravnom položaju i ako ga koristite na bilo koji drugi način, to može dovesti do povreda.

Nikada nemojte koristiti vaš proizvod kada leži na strani ili obrnuto.

- ◆ Rukovalac ili korisnik su odgovorni za nezgode ili opasnosti koje nastanu prema drugim ljudima ili njihovoj imovini.
- ◆ Nemojte nositi uređaj držeći ga za štitnik.
- ◆ Kabl za napajanje uvek sprovedite nazad, dalje od uređaja.

Upozorenje! Ako se kabl ošteti u toku korišćenja, odmah iskopčajte kabl iz napajanja.

Ne dodirujte kabl pre nego što iskopčate napajanje.

- ◆ Nemojte koristiti rastvarače ili tečnost za čišćenje da biste očistili svoj proizvod. Koristite tup strugač da biste uklonili travu i prljavštinu.
- ◆ Rezervni ventilatori su na raspolaganju kod BLACK+DECKER servisera. Koristite samo rezervne delove i dodatnu opremu koju je preporučio BLACK+DECKER.
- ◆ Svi zavrtnji i navrtke moraju da budu pritegnuti da biste osigurali bezbedne radne uslove uređaja.

Bezbednost drugih osoba

- ◆ Ovaj uređaj nije namenjen da ga koriste lica (uključujući i decu) sa ograničenim fizičkim, senzoričkim ili mentalnim sposobnostima, ili neobučene ili neiskusne osobe, osim ako su pod nadzorom ili su dobile uputstva u vezi sa upotrebom uređaja od osobe koja je zadužena za njihovu bezbednost.
- ◆ Decu treba nadzirati kako bi se osiguralo da se ne igraju sa uređajem.

Preostale opasnosti

Pri radu sa ovim alatom mogu se javiti dodatni preostali rizici, koji možda nisu uvršteni u priloženim upozorenjima za bezbedan rad. Sledeći rizici mogu

nastati zbog nenamenske upotrebe, produžene upotrebe itd.

I pored primene relevantnih bezbednosnih propisa i implementacije bezbednosnih uređaja, izvesne preostale opasnosti se ne mogu izbeći. To su:

- ◆ Povrede izazvane dodirivanjem rotirajućih/pokretnih delova.
- ◆ Povrede izazvane pri promeni delova, noževa ili pribora.
- ◆ Povrede izazvane dugotrajnom upotrebom alata. Ako sa bilo kojim alatom radite duže vreme, pobrinite se da redovno pravite pauze.
- ◆ Slabljenje sluha.
- ◆ Opasnosti po zdravlje izazvani udisanjem prašine koja se stvara pri korišćenju alata (primer:-rad sa drvetom, naročito sa hrastom, bukvom i MDF-om)

Nalepnice na aparatu

Na alatu su prikazani sledeći piktogrami pored šifre datuma:



Upozorenje! Pročitati uputstvo pre rada sa ovim aparatom.



Upozorenje! Radi smanjenja opasnosti od povreda, korisnik mora da nosi zaštitu za uši i oči.



Ne izlažite alat kiši ili visokoj vlažnosti i ne ostavljajte ga vani kada pada kiša.



Isključite alat. Pre obavljanja bilo kakvih radova na održavanju alata uklonite bateriju iz alata.



Držite osobe i životinje najmanje 6 m udaljeno od radnog područja.



Udaljite posmatrača.



Direktiva 2000/14/EC garantovana zvučna snaga.

Dodatna sigurnosna uputstva za baterije i punjače

Baterije

- ◆ Nikad i ni iz kojeg razloga ne pokušavajte otvarati.
- ◆ Bateriju ne izlažite vodi.
- ◆ Nemojte izlagati bateriju toploti.
- ◆ Ne čuvajte ih na mestima na kojima temperatura može da pređe 40 °C.
- ◆ Punjenje izvodite isključivo pri okolnim temperaturama između 10 °C i 40 °C.
- ◆ Punite ih samo punjačem koji je isporučen uz aparat/alat. Korišćenje pogrešnog punjača može rezultirati strujnim udarom ili pregrevanjem baterije.
- ◆ Ako odlažete baterije u otpad, pratite uputstva koja su navedena u odeljku „Zaštita životne sredine“.
- ◆ Ne oštećujte/ne deformišite punjivu bateriju bušenjem ili udarcem jer to

može da kreira opasnost od povrede i požara. Ne puniti oštećene baterije.

- ◆ Pod ekstremnim uslovima može doći do curenja tečnosti iz baterije. Ako primetite da tečnost curi iz baterije, pažljivo je obrišite pomoću krpe. Izbegavajte dodir sa kožom.
- ◆ U slučaju da dođe do dodira sa kožom ili očima, pratite dole navedena uputstva.

Upozorenje! Tečnost iz baterije može da izazove telesne povrede ili materijalnu štetu. U slučaju dodira s kožom odmah isperite vodom. U slučaju crvenila, boli ili iritacije potražite pomoć lekara. U slučaju kontakta s očima odmah isperite čistom vodom i potražite pomoć lekara.



Ne pokušavajte da puniti oštećene baterije.

Punjači

Vaš punjač je projektovan za određeni napon.

Uvek proverite da li napon elektro mreže odgovara naponu na natpisnoj pločici uređaja.

Upozorenje! Nikad ne pokušavajte da zamenite punjač običnim mrežnim utikačem.

- ◆ BLACK+DECKER punjač koristite isključivo za punjenje baterije u uređaju/alatu uz koji je isporučen. Ostale baterije mogu prsnuti i uzrokovati telesne povrede i materijalnu štetu.

- ◆ Ne pokušavajte puniti baterije koje za to nisu predviđene.
- ◆ U slučaju da se kabl ošteti, mora ga zameniti proizvođač ili ovlašćeni BLACK+DECKER servisni centar da bi se izbegla opasnost.
- ◆ Ne izlažite punjač vodi.
- ◆ Ne otvarajte punjač.
- ◆ Ne rastavljajte punjač.
- ◆ Aparat/alat/baterija moraju da budu postavljeni u području sa dobrom ventilacijom prilikom punjenja.



Ovaj punjač je namenjen samo za upotrebu u zatvorenom prostoru.



Pre upotrebe pročitajte uputstvo za upotrebu.

Električna bezbednost



Vaš punjač je dvostruko izolovan; zato nije potreban kabl za uzemljenje. Uvek proverite da li napon elektro mreže odgovara naponu na natpisnoj pločici uređaja. Nikad ne pokušavajte da zamenite punjač običnim mrežnim utikačem.

- ◆ U slučaju da se kabl ošteti, mora ga zameniti proizvođač ili ovlašćeni BLACK+DECKER servisni centar da bi se izbegla opasnost.

Karakteristike

1. Prekidač za uključivanje i isključivanje
2. Ručka
3. Donja cev duvača/usisivača
4. Gornja cev duvača/usisivača

5. Stabilizacioni točkići
6. Vreća za sakupljanje
7. Selektor funkcije
8. Baterija
9. Punjač
10. Kaiš

Montaža



Upozorenje! Pre montaže se uverite da je aparat isključen i da je baterija uklonjena.

Sklopanja cevi duvača i usisivača (sl. A)

Cev duvača i usisivača (3 i 4) mora da bude sklopljen pre upotrebe.

- ◆ Poravnajte ureze na strani cevi duvača i usisivača.
- ◆ Gurnite čvrsto cev duvača i usisivača jedan u drugog dok urezi ne kliknu u mesto.
- ◆ Gurnite sklopljene cevi duvača i usisivača u otvor na duvaču-usisivaču (4a) kao na slici E
- ◆ Osigurajte s isporučenim vijcima (11).

Napomena! Jednom sklopljene nemojte više odvajati cevi.

Nameštanje stabilizacionih točkića (sl. A)

Stabilizacioni točkići se nameštaju na kraju donje cevi duvača i usisivača (3) i osiguravaju se s isporučenim vijkom (11). Kao na slici E.

Punjenje baterije (sl. B)

Baterija mora da se napuni pre prve upotrebe i uvek kad ne proizvodi dovoljnu snagu pri obavljanju poslova koje ste ranije obavljali s lakoćom. Punjač se može zagrejati tokom punjenja; to je normalno i ne ukazuje na problem.

Upozorenje! Ne puniti bateriju na sobnim temperaturama ispod 10 °C ili iznad 40 °C. Preporučena temperatura punjenja: oko 24 °C.

Napomena: Punjač neće puniti bateriju ako je temperatura ćelija ispod 0 °C ili iznad 40 °C.

Bateriju treba ostaviti u punjaču, a punjač će započeti automatsko punjenje kada se temperatura ćelije dovoljno poveća ili smanji.

- ◆ Da biste napunili bateriju (8), stavite je u punjač (9). Baterija staje u punjač samo na jedan način. Ne primenjujte silu. Uverite se da je baterija potpuno legla u punjač.
- ◆ Uključite punjač u struju i uključite napajanje. Svetlo indikatora punjenja (9a) će neprekidno treptati (sporo). Punjenje je završeno kada svetlo indikatora punjenja (9a) stabilno svetli. Punjač i baterija se mogu ostaviti povezani bez vremenskog ograničenja. Tada LED indikator svetli. Zeleno svetlo LED indikatora će povremeno treptati (punjenje) za vreme dok punjač dopunjava punjenje baterije.

Indikator punjenja (9a) će ostati upaljen sve dok je baterija povezana na punjač koji je uključen u struju.

- ◆ Ispražnjene baterije napunite u roku od 1 sedmice. Vek trajanja će se značajno smanjiti ako se čuvaju u praznom stanju.

Ostavljanje baterije u punjaču

Punjač i baterija mogu se neograničeno ostaviti priključeni dok svetli LED lampica. Punjač će održavati bateriju potpuno napunjenom.

Dijagnostika punjača

Ako punjač detektuje oslabelu ili oštećenu bateriju, indikator punjenja (9a) će to signalizirati brzim treptanjem. Postupite na sledeći način:

- ◆ Ponovo ubacite bateriju (8).
- ◆ Ako svetlo indikatora punjenja i dalje brzo trepće, upotrebite drugu bateriju da biste odredili da li proces punjenja pravilno funkcioniše.
- ◆ Ako se druga baterija pravilno puni, originalna baterija je neispravna i treba je odneti u servisni centar radi reciklaže.
- ◆ Ako se i kod druge baterije javlja ista indikacija kao kod originalne baterije, odnesite punjač na proveru u ovlašćeni servisni centar.

Napomena: Da bi se utvrdilo da li je baterija neispravna može biti potrebno i do 30 minuta. Ako je baterija previše topla ili hladna, svetlo LED indikatora će naizmenično treptati brzo i sporo, ponavlja se sekvenca od po jednog treptaja svakom brzinom.

Pokazivač stanja baterije (sl. C)

Baterija ima pokazivač stanja napunjenosti za brzo utvrđivanje napona u bateriji kao na slici B. Pritiskom na dugme indikator punjenja (8a) možete lako videti preostali napon u bateriji kao na slici B.

Postavljanje i skidanje baterije (sl. D, E)

- ◆ Da biste postavili bateriju (8), poravnajte je sa priključkom na alatu. Gurnite bateriju u priključak i gurajte dok se baterija ne uglavi u mestu, kao na slici C.
- ◆ Da biste izvadili bateriju, pritisnite dugme za oslobađanje (8b) i istovremeno vucite bateriju iz priključnice kao na slici D.

Nameštanje vreće za sakupljanje (sl. F, G)

- ◆ Namestite ručicu vreće za sakupljanje (6a) iznad priključak tako da reza klikne u obod priključka (6b)
- ◆ Vreća za sakupljanje (6) može da se osigura na aparat pomoću kaiša (6c) kao na slici G.

Režim usisavanja (sl. H, I, J)

- ◆ Prebacite selektor funkcije (7) u režim usisavanja, kao na slici H.

- ◆ Pozicionirajte cev za usisavanje neznatno iznad otpada/lišća. Uključite aparat guranjem prekidača za uključivanje/isključivanje (1) naviše i zamahujte levo desno; otpad/lišće se usisava uz cev i ubacuje u vreću za sakupljanje (6).
- ◆ Za pražnjenje vreće za sakupljanje (6) skinite je od aparata pritiskom na polugu za oslobađanje (6d) i skinite je od priključka. Otvorite rajsferšlus na zadnjoj strani i ispraznite sadržaj kao na slici J.

Režim duvanja (sl. K)

- ◆ Prebacite selektor funkcije (7) u režim duvanja, kao na slici K.
- ◆ Držite cev za duvanje otprilike 180 mm iznad zemlje, uključite aparat i zamahivanjem sa jedne strane na drugu napredujte polako održavajući nakupljeni otpad/lišće ispred vas (sl. K).

Održavanje

Vaš BLACK+DECKER aparat je dizajniran za rad u dužem vremenskom periodu sa minimalnim zahtevima u pogledu održavanja.

Kontinuirani zadovoljavajući rad zavisi od pravilnog održavanja aparata i redovnog čišćenja.

- ◆ Isključite alat i izvucite utikač alata iz utičnice.
- ◆ Ili isključite alat i izvadite bateriju iz uređaja/alata ako uređaj/alat ima posebnu bateriju.
- ◆ Ili potpuno ispraznite bateriju ako je ugrađena u alat, a zatim isključite alat.
- ◆ Pre čišćenja isključite punjač iz struje. Vaš punjač ne zahteva nikakvo drugo održavanje osim redovnog čišćenja.
- ◆ Redovno čistite ventilacione otvore na vašem alatu/uređaju i punjaču pomoću mekane četke ili suve krpe.
- ◆ Redovno čistite kućište motora koristeći vlažnu krp. Ne koristite bilo kakva sredstva za čišćenje koja su abrazivna ili sadrže rastvarač.
- ◆ Održavajte aparat čistim i suvim.

Zaštita životne sredine



Odvojeno sakupljanje. Proizvodi i baterije označene ovim simbolom ne smeju da budu odloženi sa otpadom iz domaćinstva.

Proizvodi i baterije sadrže materijale koji se mogu reciklirati, smanjujući time potražnju za sirovinama. Reciklirajte električne proizvode i baterije u skladu sa lokalnim propisima.

Više informacija možete naći na www.2helpU.com

Tehnički podaci

		BCBLV36 (H1)
Napon	Vdc	36
Brzina bez opterećenja	/min	12700
Zapremina vazduha	m ³ /min	8,5
Težina	kg	3,5

Baterije				Punjači (minuti)					
Kat#	Vdc	Ah	Težina kg	Kat#	90590287*	N517388*	BDC1A	BDC2A	BDC2A36
				Amp	400mA	1A	1A	2A	1,35A
BL1518	18	1,5	0,38	BL1518	225	90	90	45	X
BL1518ST	18	1,5	0,38	BL1518ST	225	90	90	45	X
BL2018	18	2,0	0,39	BL2018	300	120	120	60	X
BL2018ST	18	2,0	0,39	BL2018ST	300	120	120	60	X
BL2518	18	2,5	0,43	BL2518	380	150	150	75	X
BL4018	18	4,0	0,64	BL4018	600	240	240	120	X
BL5018	18	5,0	0,7	BL5018	750	300	300	135	X
BL20362	36	2,0	0,64	BL20362	X	X	X	X	90
BL2536	36	2,5	0,68	BL2536	X	X	X	X	110
BL1554	18/54	1,5	1,08	BL1554	225	90	90	45	X
BL2554	18/54	2,5	1,2	BL2554	380	150	150	75	X

Vrednost vibracije šake/ruke prema EN 50636:

Emissiona vrednost vibracija (ah) 3,0 m/s², odstupanje (K) 1,5 m/s²

L_{PA} (izmeren zvučni pritisak) 85 dB(A), odstupanje= 2,5 dB(A)

L_{WA} (garantovana zvučna snaga) 97,5 dB(A), odstupanje = 2,2 dB(A)

EC izjava o usklađenosti

DIREKTIVA ZA MAŠINE DIREKTIVA ZA BUKU NA OTVORENOM PROSTORU



BCBLV36 - duvač/usisivač

Black & Decker izjavljuje da su proizvodi opisani u delu

„Tehnički podaci“ usklađeni sa:

2006/42/EC; EN 60335-1:2012+A11:2014+A13:2017,
EN50636-2-100:2014

2000/14/EC, duvač usisivač, aneks V

DEKRA Certification B.V. Meander 1051 / P.O. Box 5185

6825 MJ ARNHEM / 6802 ED ARNHEM, Holandija

ID br. ovlašćenog tela: 0344

Nivo zvučne snage prema 2000/14/EC
(član 13, aneks III):

L_{WA} (izmerena zvučna snaga) 85,0 dB(A)

Odstupanje = 2,5 dB(A)

L_{WA} (garantovana zvučna snaga) 100 dB(A)

Ovi proizvodi su takođe usklađeni sa direktivom 2006/42/EC,
2014/30/EU i 2011/65/EU.

Za više informacija kontaktirajte Black & Decker na sledećoj
adresi ili ih potražite u uputstvu za upotrebu.

Dolepotpisani je odgovoran za pripremu tehničke dokumentacije i daje ovu izjavu za račun kompanije Black & Decker.



Becky Cotsworth
Direktor – spoljna grupa proizvoda
Black & Decker Europe, 270 Bath Road, Slough,
Berkshire, SL1 4DX
Velika Britanija
11.10.2019

Garancija

Black & Decker je siguran u kvalitet svojih proizvoda i nudi potrošačima garanciju od 24 meseca od datuma kupovine. Ova garancija je dodatna i ni na koji način ne osporava vaša zakonska prava. Ova garancija važi na teritorijama država članica Evropske Unije i na slobodnom evropskom tržištu.

Za podnošenje zahteva za garanciju zahtev mora da bude u skladu sa Black & Decker uslovima i neophodno je da podnesete dokaz o kupovini prodavcu ili ovlašćenom serviseru. Uslovi Black & Decker 2 godišnje garancije i lokacije najbližeg ovlašćenog servisera možete naći na Internetu na adresi **www.2helpU.com**, ili stupanje u kontakt sa vašom lokalnom Black & Decker kancelarijom na adresi označenoj u ovom uputstvu.

Posetite našu web-lokaciju www.blackanddecker.co.uk kako biste registrovali svoj novi BLACK+DECKER proizvod i proverili nove proizvode i posebne.

Наменета употреба

Вашите BLACK+DECKER™ BCBLV36 дувалки правосмукалки се дизајнирани за расчистување на суви лисја од тврди површини, како што се палуби и суви тревници. Овие уреди се наменети само за употреба од страна на муштерија и употреба на отворено.

Општи безбедносни предупредувања за уредот



Предупредување! Кога се употребуваат електрични/ безжични уреди, мора да се почитуваат основните мерки на безбедност, вклучувајќи ги и следните, за да се намали ризикот од пожар, електричен удар, лични повреди и материјална штета.

- ◆ Внимателно прочитајте го целото упатство за употреба пред да го користите уредот, запознајте се со контролите и соодветната употреба на уредот.
- ◆ Намената е опишана во ова упатство за употреба. Употребата на било која помошна опрема или додаток, или извршувањето на било кои работи со овој уред освен оние препорачани во ова упатство за употреба може да предизвика ризик од повреда на ракувачот.

Терминот „уред“ во сите долу наведени мерки за безбедност се однесува на вашиот електричен уред што работи на струја (преку кабел) или на електричен уред што работи на батерии (безжичен).

Сочувајте ги сите мерки за безбедност и упатства за идно прегледување.

Употреба на уредот

- ◆ Бидете внимателни секогаш кога го употребувате уредот.
- ◆ Одржувајте го работното место чисто и добро осветлено. Пренатрупани и темни места се причина за незгоди.
- ◆ Употребувајте го уредот само при дневна светлост или при добро вештачко осветлување.
- ◆ Немојте да го употребувате вашиот уред во експлозивни окружувања, какви што постојат кога има присуство на запалливи течности, гасови или честички.
- ◆ Никогаш не им дозволувајте на деца или на луѓе кои што не се запознаени со упатствата да го користат уредот, локалните правила можеби имаат утврдено старосна граница за ракување со уредот.
- ◆ Не им дозволувајте на деца или животни да се приближат до работното место или да го допираат уредот или кабелот за напојување.
- ◆ Држете ги децата, набљудувачите и животните понастрана додека работите со уредот. Одвлекување на вниманието може да предизвика да изгубите контрола.

- ◆ Овој уред не смее да се употребува како играчка.
- ◆ Не го потопувајте уредот во вода.
- ◆ Не го отворајте куќиштето. Внатре нема делови кои може да ги поправа корисникот.

Лична безбедност

- ◆ Бидете претпазливи, внимавајте што правите и користете логика кога работите со уредот. Не употребувајте уред кога сте уморни или кога сте под влијание на дрога, алкохол или лекови. Еден момент на невнимание за време на работење со уред може да доведе до сериозна лична повреда.
- ◆ Кога е потребно, користете опрема за лична заштита. Заштитната опрема, како што заштитни очила, маски против прав, нелизгачки сигурносни обувки, шлемови или штитници за слухот, ќе го намали бројот на повреди кога се употребува за соодветни работни услови.
- ◆ Спречете ненамерно вклучување на алатката. Обезбедете прекинувачот да биде во исклучена положба пред да го приклучите уредот на струја и/или на батериски пакет, или пред да го подигнете или пренесувате уредот. Пренесувањето на уреди со прст на прекинувачот или приклучување на извор на струја на

вклучени уреди може да доведе до незгоди.

- ◆ Не посегайте предалеку. Цврсто стојте на земјата и бидете во рамнотежа во секое време. Ова овозможува подобра контрола над уредот во неочекувани ситуации.
- ◆ Бидете соодветно облечени. Не носете широка облека или накит. Држете ги косата, облеката и ракавиците настрана од подвижните делови. Широката облека, накитот или долгата коса може да бидат фатени во подвижните делови.

Употреба и грижа за уредот

- ◆ Пред употреба, проверете дали уредот е оштетен или има неисправни делови. Проверете дали има скршени делови, оштетување на прекинувачите или било каква друга состојба што би можела да влијае на неговото работење.
- ◆ Не го употребувајте уредот доколку прекинувачот не го вклучува и исклучува. Секој уред што не може да се контролира преку прекинувачот е опасен и мора да биде поправен.
- ◆ Исклучете го приклучокот од изворот на струја или од батерискиот пакет за уредот пред да правите подесувања, менувате додатоци или пред да го одложите

уредот. Таквите превентивни безбедносни мерки го намалуваат ризикот за случајно вклучување на уредот.

- ◆ Кога е можно, одржувајте ги алатките за сечење остри и чисти. Правилно одржувани алатки за сечење со остри рабови за сечење имаат помала шанса да се заглават и полесно се управуваат.
- ◆ Не го користете уредот ако некој дел е оштетен или дефектен.
- ◆ Обезбедете оштетените или неисправните делови да бидат поправени или заменети од страна на овластен сервисер.
- ◆ Никогаш не се обидувајте да отстраните или замените било кој дел, освен оние назначени во ова упатство.

Безбедност од електричен удар

- ◆ Приклучокот на уредот мора да се совпаѓа со штекерот. Никогаш не го преправајте приклучокот. Не употребувајте адаптерски приклучоци со заземјени уреди. Непреправените приклучоци и соодветните приклучници ќе го намалат ризикот од електричен удар.
- ◆ Не ги изложувајте уредите на дожд или влажност. Навлегувањето на вода во уредот го зголемува ризикот од електричен удар.

- ◆ Употребувајте го правилно кабелот. Никогаш не го употребувајте кабелот за носење, влечење или исклучување на уредот. Држете го кабелот настрана од топлина, масло, остри рабови или подвижни делови. Оштетените или заплетканите кабли го зголемуваат ризикот од електричен удар.
- ◆ Кога работите со уред надвор, употребувајте продолжен кабел кој е соодветен за надворешна употреба. Употребата на кабел што е соодветен за надворешна употреба го намалува ризикот од електричен удар.
- ◆ Доколку работењето со уред во влажна средина не може да се избегне, употребувајте заштитна диференцијална (FID) склопка. Употребата на заштитна диференцијална (FID) склопка го намалува ризикот од електричен удар.

После употреба

- ◆ Кога не се употребува, уредот треба да се одложи на суво и добро проветрено место, надвор од досег на деца.
- ◆ Децата не треба да имаат пристап до одложените уреди.
- ◆ Кога уредот е одложен или се превезува со возило, треба да се стави во багажникот или да се

прицврсти за да се спречи негово поместување како резултат на ненадејни промени на брзината или правецот.

Сервис

- ◆ Вашите уреди треба да ги сервисира квалификувано лице кое користи само идентични резервни делови. Вака ќе бидете сигурни дека се одржува безбедноста на уредот.

Дополнителни упатства за безбедност за дувалки правосмукалки

Намената е опишана во ова упатство за употреба. Употребата на која било помошна опрема или додаток, или извршувањето на кои било работи со оваа алатка освен оние препорачани во ова упатство за употреба, може да предизвика ризик од повреда на ракувачот или оштетување на имот.

- ◆ За да ги заштитите вашите стапала и нозе додека ракувате со уредот, секогаш носете професионални обувки и долги панталони.
- ◆ Секогаш исклучувајте го вашиот производ, дозволете му на вентилаторот да запре и отстранете го кабелот од штекер кога:
 - ◆ Кабелот за напојување е оштетен или заплеткан.

- ◆ Го оставете вашиот уред без надзор.
- ◆ Го проверувате, подесувате, чистите или работите на вашиот производ.
- ◆ Ако уредот почне прекумерно да се тресе.
- ◆ Не го приближувајте влезниот или излезниот отвор на чистачот до очите или ушите додека работите. Никогаш не ги дувајте остатоците кон присутните лица.
- ◆ Не го користете на дожд и не го оставајте на отворено додека врне.
- ◆ Не поминувајте низ макадамски патеки или патишта додека вашиот производ е вклучен во режим на дување. Одете, никогаш немојте да трчате.
- ◆ Не го спуштајте вашиот уред врз песок додека е вклучен.
- ◆ Секогаш бидете сигурни во вашата подлога, особено на удолница. Не посегайте предалеку и постојано одржувајте рамнотежа.
- ◆ Немојте да ставате ништо во отворите. Никогаш не го употребувајте ако отворите се блокирани - чистете го од влакна, пердуви, прав и се друго што може да го намали протокот на воздух.

Предупредување! Секогаш користете го вашиот производ на начинот што е опишан во ова упатство. Вашиот производ е наменет за употреба во исправена положба и може да доведе

до повреда ако се користи во друга положба.

Никогаш не го вклучувајте производот ако е легнат странично или наопаку.

- ◆ Ракувачот или корисникот е одговорен за несреќите и опасностите што им се случуваат на другите луѓе или на нивниот имот.
- ◆ Не го пренесувајте уредот со држење на кабелот.
- ◆ Секогаш насочувајте го кабелот наназад, настрана од уредот.

Предупредување! Ако некој кабел се оштети при употреба, веднаш исклучете го од штекер.

Немојте да го допирате кабелот пред да го исклучите од штекер.

- ◆ Не употребувајте растворувачи или течности за чистење при чистењето на вашиот производ. Употребете тапа стругалка за да ја отстраните тревата и нечистотијата.
- ◆ Резервни вентилатори се достапни кај сервисерите на BLACK+DECKER. Употребувајте само резервни делови и додатоци препорачани од страна на BLACK+DECKER.
- ◆ Одржувајте ги сите завртки, винтови и навртки добро затегнати за да се осигурате дека уредот е безбеден за користење.

Безбедност на други лица

- ◆ Овој уред не е наменет за употреба од страна на лица (вклучувајќи и деца) со намалени физички, сетилни или ментални способности, или кои немаат искуство и знаење, освен ако не им се пружени надзор или упатства за употреба на уредот од страна на лице кое е одговорно за нивната безбедност.
- ◆ Треба да се надгледуваат децата за да се осигура дека не си играат со уредот.

Преостанати ризици

Кога се употребува алатката може да се јават дополнителни преостанати ризици што не се вклучени во предупредувањата. Овие ризици може да се појават поради неправилна употреба, долготрајна употреба и др. Дури и ако се применат соодветните правила за безбедност и се воведат безбедносна опрема, одредени останати ризици не може да се избегнат. Тоа се:

- ◆ Повреди предизвикани поради допир на вртчки или подвижни делови.
- ◆ Повреди при менување на делови, сечила или додатоци.
- ◆ Повреди предизвикани поради долготрајна употреба на алатката. Кога користите алатка подолг период, обезбедете да правите повремени паузи.

- ◆ Оштетување на слухот.
- ◆ Здравствените опасности предизвикани од дишење на прав произведен од употребата на Вашата алатка (на пример:- обработка на дрво, особено даб, бука и иверица.)

Назнаки на уредот

Следните слики, заедно со кодот на датумот, се прикажани на алатката:



Предупредување!

Прочитајте го прирачникот пред да започнете со работа.



Предупредување! За да се намали ризикот од повреди, корисникот мора да носи заштита на очите.



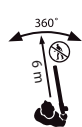
Не ја изложувајте алатката на дожд или висока влажност и немојте да ја оставате на отворено додека врне.



Исклучете ја алатката.



Пред вршење на било какво одржување, отстранете ја батеријата од алатката.



Држете ги луѓето и животните на растојание од најмалку 6 метри од местото на работа.



Држете ги присутните лица подалеку.



Директива 2000/14/ЕК за загарантирана звучна моќност.

Дополнителни упатства за безбедност за батерии и полначи

Батерии

- ◆ Никогаш не се обидувајте да ја отворите поради која било причина.
- ◆ Не ја изложувајте батеријата на вода.
- ◆ Не ја изложувајте батеријата на топлина.
- ◆ Не ја одлагајте на места каде температурата може да надмине 40 °C.
- ◆ Полнете ја само при температура во просторијата од 10 °C до 40 °C.
- ◆ Полнете само со полначот кој е се испорачува со уредот/алатката. Употребата на погрешен полнач може да доведе до електричен удар или до прегревање на батеријата.
- ◆ Кога се ослободувате од батериите, следете ги упатствата кои се дадени во одделот „Заштита на животната средина“.
- ◆ Не ја оштетувајте или искривувајте батеријата со прободување или удирање затоа што ова може да доведе до ризик од повреда или пожар. Не полнете оштетени батерии.
- ◆ Под крајно неповолни услови, може да дојде до истекување на батеријата. Кога ќе забележите течност на батериите внимателно

избришете ја со помош на крпа.
Избегнете допир со кожата.

- ◆ Во случај на допир со кожата или со очите, следете ги долунаведените упатства.

Предупредување! Течноста од батеријата може да предизвика повреда на ракувачот или оштетување на имот. Во случај на допир со кожата, веднаш исплакнете со вода. Доколку дојде до црвенило, болка или надразнување, побарајте медицинска помош. Во случај на допир со очите, веднаш исплакнете со чиста вода и побарајте медицинска помош.



Не се обидувајте да полните оштетени батерии.

Полначи

Вашиот полнач е направен за определен напон.

Секогаш проверете дали напонот на струјното напојување одговара на напонот кој е деклариран на плочката.

Предупредување! Никогаш не се обидувајте да го замените приклучокот на полначот со обичен приклучок за струја.

- ◆ Користете го вашиот BLACK+DECKER полнач само за полнење на батеријата на алатката/уредот со која е испорачан. Другите батерии можат да пукнат, предизвикувајќи повреда на ракувачот и оштетување.

- ◆ Никогаш не се обидувајте да ги полните неполнивите батерии.
- ◆ Ако струјниот кабел е оштетен, мора да биде заменет од страна на производителот или на овластен сервисен центар на BLACK+DECKER за да се избегне несреќа.
- ◆ Не го изложувајте полначот на вода.
- ◆ Не го отварајте полначот.
- ◆ Не го чепкајте полначот со шилести предмети.
- ◆ Апаратот/алатката/батеријата мора да се постави на добро проветрено место додека се полнат.



Полначот е наменет само за употреба во затворен простор.



Прочитајте го упатството за употреба пред да го употребите полначот.

Безбедност од електричен удар



Вашиот полнач е двојно изолиран; затоа не е потребна жица за заземјување. Секогаш проверете дали напонот на струјното напојување одговара на напонот кој е деклариран на плочката. Никогаш не се обидувајте да го замените приклучокот на полначот со обичен приклучок за струја.

- ◆ Ако струјниот кабел е оштетен, мора да биде заменет од страна

на производителот или на овластен сервисен центар на BLACK+DECKER за да се избегне несреќа.

Карактеристики

1. Прекинувач за вклучување и исклучување
2. Рачка
3. Долна цевка на дувалка/смукалка
4. Горна цевка на дувалка/смукалка
5. Тркала за стабилизација
6. Вреќа за собирање
7. Избирач на функција
8. Батерија
9. Полнач
10. Ремен

Склопување



Предупредување! Пред склопувањето, осигурајте се дека алатката е исклучена и дека батеријата е отстранета.

Составување на цевка за всмукување (Скица А)

Цевката за дување и всмукување (3 и 4) мора да се состават пред употреба.

- ◆ Порамнете ги капаците на леваа страна од цевките за дување и всмукување.
- ◆ Турнете ги цевките за дување и всмукување цврсто една во друга додека капачето не кликне на место.
- ◆ Турнете ги составените цевки за дување всмукување во отворот на дувалката правосмукалка (4а) како што е прикажано на скица Е
- ◆ Осигурајте ги со доставените (11) завртки.

Напомена! Цевките не треба да се одделуваат откако ќе се состават.

Монтирање на тркалата за стабилизирање (Скица А)

Тркалата за стабилизација се лизгаат на крајот од долната цевка на дувалката и правосмукалка (3) и се обезбедени со доставената завртка (11). Како што е прикажано на скица Е.

Полнење на батеријата (Скица В)

Батеријата треба да се наполни пред првата употреба и секогаш кога ќе нема да може да обезбеди доволно сила за работи кои претходно биле лесно извршувани. Полначот може да се загрее за време на полнењето; ова е нормално и не значи дека постои проблем.

Предупредување! Не ја полнете батеријата при температури во просторијата пониски од 10 °C или повисоки од 40°C. Препорачана температура при полнење: околу 24 °C.

Напомена: Полначот нема да ја полни батеријата ако температурата на ќелијата е под 0 °C или над 40 °C.

Батеријата треба да се остави во полначот и полначот автоматски ќе почне да ја полни кога температурата на ќелијата ќе се зголеми или намали.

- ◆ За да ја наполните батеријата (8), сместете ја во полначот (9). Батеријата може да се вметне во полначот само на еден начин. Не го туркајте со сила. Осигурајте батеријата да биде целосно налегната во полначот.
- ◆ Вклучете го полначот во штекер и вклучете ја струјата.

Индикаторот за полнење (9а) постојано ќе светка континуирано (полека).

Полнењето е завршено кога индикаторот за полнење (9а) постојано ќе свети. Полначот и батеријата може да се остават поврзани на неодредено време додека свети LED индикаторот. LED индикаторот повремено ќе засветкува со зелено (полнење) кога полначот повремено ќе ја дополнува батеријата. Индикаторот за полнење (9а) ќе свети се додека батеријата е поврзана со вклучениот полнач.

- ◆ Полнете ги испразнетите батерии во рок од една недела. Животниот век на батеријата ќе се намали многу ако ја одложите испразнета.

Оставање на батеријата во полначот

Полначот и батеријата може да се остават поврзани на неодредено време додека свети LED индикаторот. Полначот ќе ја одржува батеријата свежа и целосно наполнета.

Дијагностика на полначот

Ако полначот регистрира слаба или оштетена батерија, индикаторот за полнење (9а) ќе почне да светка брзо. Постапете на следниот начин:

- ◆ Повторно ставете ја батеријата (8).
- ◆ Ако индикаторите за полнење продолжат брзо да светкаат со забрзана стапла, тогаш употребете друга батерија за да утврдите дали процесот на полнење соодветно функционира.
- ◆ Ако другата батерија се полни како што треба, тогаш првата батерија има дефект и треба да се врати во сервисен центар за да се рециклира.
- ◆ Ако и новата батерија го покажува истиот резултат како и претходната, однесете го полначот на тестирање во овластен сервисен центар.

Напомена: Можеби ќе требаат 30 минути за да се воспостави дека батеријата има дефект. Ако

батеријата е премногу топла или ладна, LED индикаторот ќе трепка брзо и споро едно светнување на секоја брзина и повторување.

Индикатор за состојба на наполнетост на батерија (Скица С)

Батеријата вклучува индикатор на наполнетост за брзо одредување на наполнетоста на батеријата како што е прикажано на скица В. Со притискање на копчето за статусот на наполнетост (8a) лесно можете да го видите остатокот од наполнетоста на батеријата како што е прикажано на скица В.

Монтирање и вадење на батеријата (Скици D, E)

- ◆ За да ја монтирате батеријата (8), поставете ја во линија со држачот на алатката. Лизнете ја батеријата во просторот за батерија и туркајте се додека не кликне на место, како што е прикажано на скица С.
- ◆ За да ја отстраните батеријата, во исто време притиснете го копчето за отпуштање (8b) и извлекете ја батеријата од држачот како што е прикажано на скица D.

Монтирање на вреќа за собирање (Скици F, G)

- ◆ За да ја наместите дршката на тората за собирање (6a) преку отворот осигурувајќи се дека капакот кликнува на место на обрачот на отворот (6b)
- ◆ Торбата за собирање (6) може да се прикачи на апаратот со каиш (6c) како што е прикажано на скица G.

Режим на всмукување (Скици H, I, J)

- ◆ Сменете го селекторот на функција (7) на режимот на всмукување, како што е прикажано на скица H.
- ◆ Поставете ја цевката малку над остатоците/лисјата. Вклучете го уредот со притискање на прекинувач за вклучување/исклучување (1) нагоре и користете движење како за метење; остатоците/лисјата ќе бидат всмукани во цевката и ќе бидат фрлени во торба за собирање (6).
- ◆ За да ја испразните торбата за собирање (6), откачете ја од единицата со притискање на рачката за ослободување (6d) и отстранете ја од отворот. Одкопчајте го патентот на задниот дел и продолжете да ја испразните неговата содржина како што е прикажано на скица J.

Режим на дување (Скица K)

- ◆ Сменете го селекторот на функција (7) на режимот на дување, како што е прикажано на скица K.
- ◆ Држете ја цевката за дување околу 180 mm над земјата, вклучете го уредот и користете движење од една страна на друга, полека одете напред чувајќи ги акумулираните остатоци/лисја пред вас (Скица K).

Одржување

Вашиот BLACK+DECKER уред е направен да работи долго време со минимално одржување.

Постојаното работење на задоволително ниво зависи од правилната грижа за уредот и редовното чистење.

- ◆ Исклучете ја алатката/уредот и извадете го приклучокот од штекер.
- ◆ Или исклучете ја алатката или уредот и извадете ја батеријата доколку алатката или уредот има одвоен батериски пакет.
- ◆ Или целосно истрошете ја батеријата доколку таа е составен дел од алатката и тогаш исклучете ја.
- ◆ Извадете го приклучокот на полначот од приклучницата пред да го исчистите. На вашиот полнач не му е потребно никакво одржување освен редовно чистење.
- ◆ Редовно чистете ги отворите за вентилација на вашата алатка/уред и полнач со употреба на мека четка или сува крпа.
- ◆ Редовно чистете го куќиштето на моторот со употреба на влажна крпа. Не употребувајте абразивни средства за чистење или средства за чистење на база на растворувач.
- ◆ Одржувајте го уредот чист и сув.

Заштита на животната средина



Одвоено собирање. Производите и батериите означени со овој симбол не смеат да се исфрлаат со обичниот домашен отпад.

Производите и батериите содржат материјали коишто можат да бидат обновени или рециклирани, притоа намалувајќи ја побарувачката за суровини.

Ве молиме рециклирајте ги електричните производи и батерии според локалните одредби.

Повеќе информации се достапни на www.2helpU.com

Технички податоци

		BCBLV36 (H1)
Напон	Vdc	36
Брзина без оптоварување	/min	12700
Волумен на Воздух	m ³ /min	8,5
Тежина	kg	3,5

Батерии				Полначи (минути)					
Кат#	Vdc	Ah	Тежина kg	Кат#	90590287*	N517388*	BDC1A	BDC2A	BDC2A36
				Ампери	400mA	1A	1A	2A	1,35A
BL1518	18	1,5	0,38	BL1518	225	90	90	45	X
BL1518ST	18	1,5	0,38	BL1518ST	225	90	90	45	X
BL2018	18	2,0	0,39	BL2018	300	120	120	60	X
BL2018ST	18	2,0	0,39	BL2018ST	300	120	120	60	X
BL2518	18	2,5	0,43	BL2518	380	150	150	75	X
BL4018	18	4,0	0,64	BL4018	600	240	240	120	X
BL5018	18	5,0	0,7	BL5018	750	300	300	135	X
BL20362	36	2,0	0,64	BL20362	X	X	X	X	90
BL2536	36	2,5	0,68	BL2536	X	X	X	X	110
BL1554	18/54	1,5	1,08	BL1554	225	90	90	45	X
BL2554	18/54	2,5	1,2	BL2554	380	150	150	75	X

Вредност на измерени вибрации на дланка/рака според EN 50636:
Вредност на емисија на вибрации (ah) 3,0 m/s ² , отстапување (K) 1,5 m/s ²

L _{PA} (измерен звучен притисок) 85 dB(A), Отстапување = 2,5 dB(A)
L _{WA} (гарантирана звучна моќност) 97,5 dB(A), Отстапување = 2,2 dB(A)

**Декларација за сообразност со правилата
на ЕК
ДИРЕКТИВА ЗА МАШИНИ ДИРЕКТИВА ЗА БУЧАВА
НА ОТВОРЕН ПРОСТОР**



BCBLV36 - Дувалка/правосмукалка

Black & Decker декларира дека производите опишани под „технички податоци“ се во склад со:

2006/42/ЕК; EN 60335-1:2012+A11:2014+A13:2017,
EN50636-2-100:2014

2000/14/ЕК, Дувалка Правосмукалка, Анекс V

DEKRA Certification B.V. Meander 1051 / P.O. Box 5185

6825 MJ ARNHEM / 6802 ED ARNHEM, Холандија

Идентификациски број на известен орган: 0344

Ниво на акустичка моќност според 2000/14/ЕК
(Член 13, Анекс III):

L_{WA} (измерена звучна моќност) 85,0 dB(A)
Отстапување = 2,5 dB(A)

L_{WA} (гарантирана звучна моќност) 100 dB(A)

Овие производи исто така се во склад со Директивата
2006/42/ЕК, 2014/30/ЕУ и 2011/65/ЕУ.

За повеќе информации ве молиме да стапите во
контакт со Black & Decker преку следнава адреса или да
погледнете на крајот на упатството.

Долу потпишаниот е одговорен за составување на
техничките податоци и ја дава оваа декларација во име
на Black & Decker.

Беки Котсворт

Директор - Група на производи за отворено
Black & Decker Европа, 270 Bath Road, Slough,
Berkshire, SL1 4DX
Велика Британија
11.10.2019

Гаранција

Black & Decker верува во квалитетот на своите производи
и им нуди на корисниците гаранција од 24 месеци од
датумот на купување. Гаранцијата ги дополнува и на
ниеден начин не ги ограничува вашите законски права.
Гаранцијата важи на териториите на земјите-членки
на Европската унија и на Европската зона на слободна
трговија.

За да направите барање за оштета врз основа на
гаранцијата, барањето мора да биде направено според
условите за користење на Black & Decker и вие ќе треба
да приложите доказ за купувањето на продавачот или
на овластениот сервисер. Условите за користење на
2-годишната гаранција на Black & Decker и локацијата на
вашиот најблизок овластен сервисер можат да се најдат
на интернет на www.2helpU.com, или преку контактирање
на вашата локална филијала на Black & Decker на
адресата што се наоѓа во овј прирачник.

Ве молиме да го посетите нашиот сајт
www.blackanddecker.co.uk за да го регистрирате вашиот
нов BLACK+DECKER производ и за да бидете известени
за новите производи и специјалните понуди.