

*A kéziszerszám iparszerű
használatra nem ajánlott.*

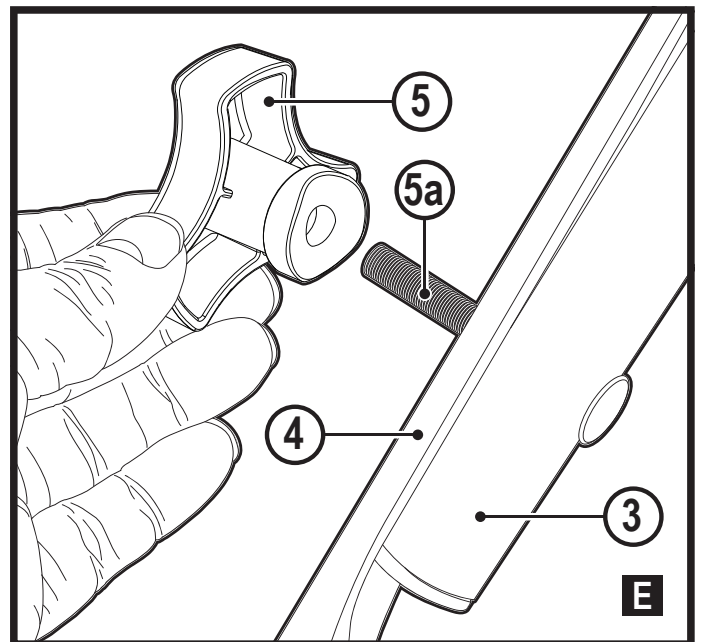
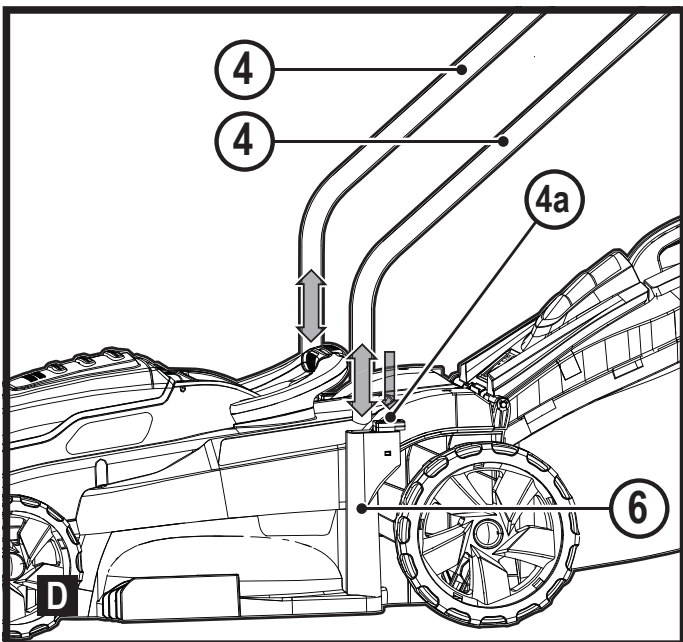
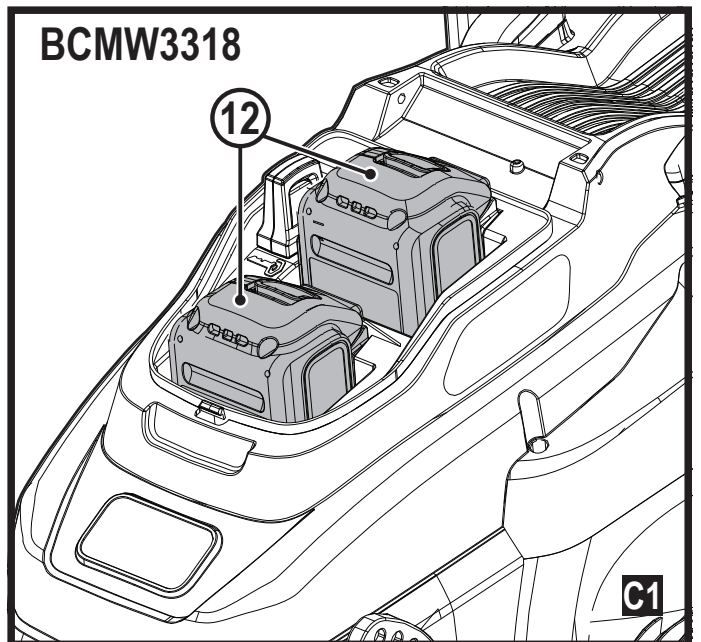
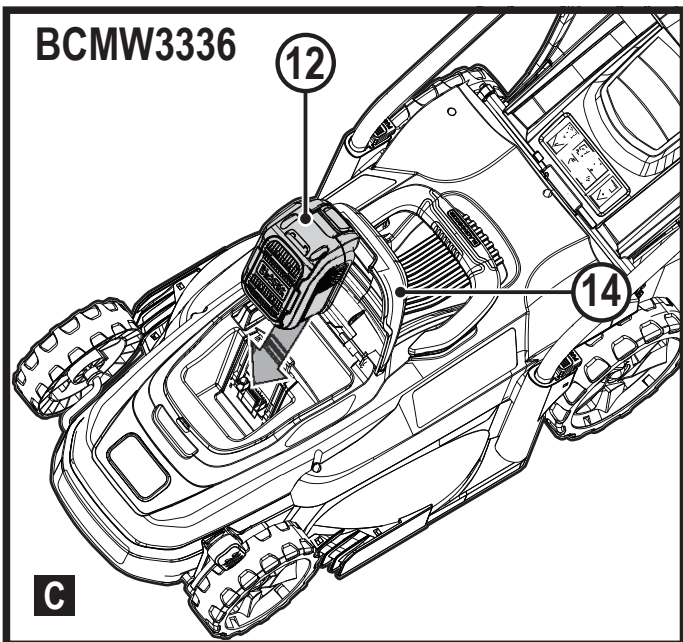
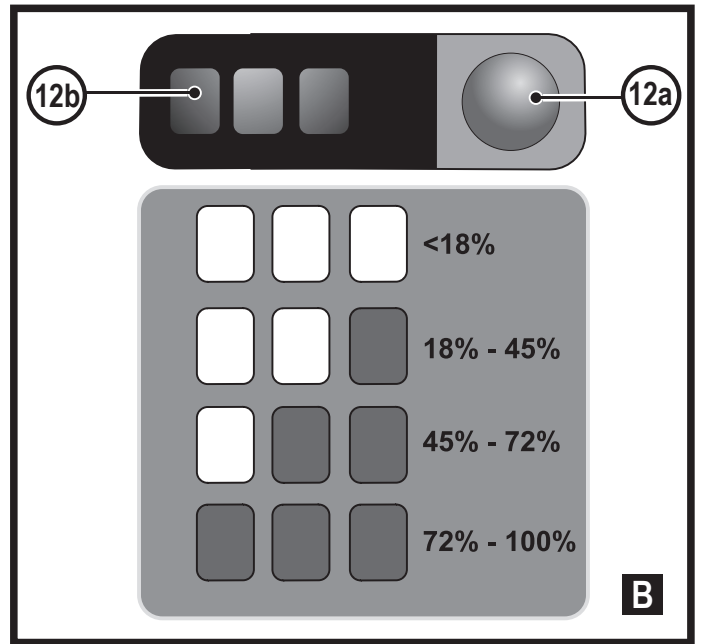
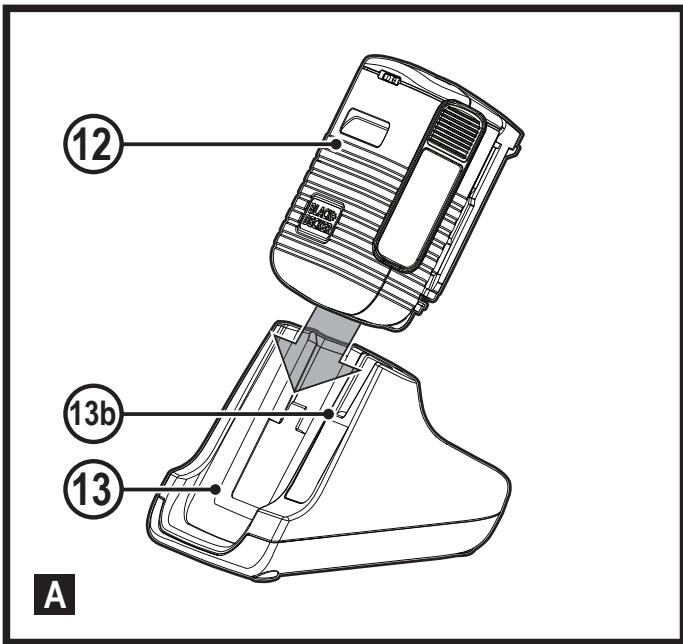
533228 - 35 H

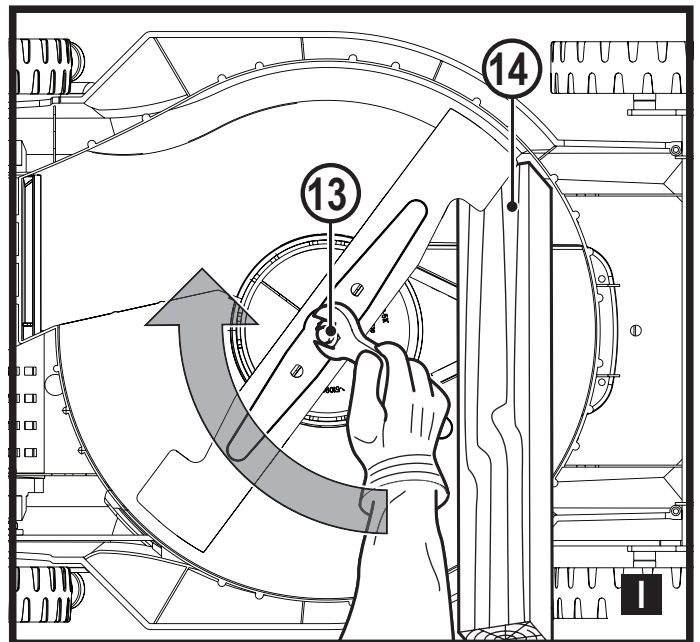
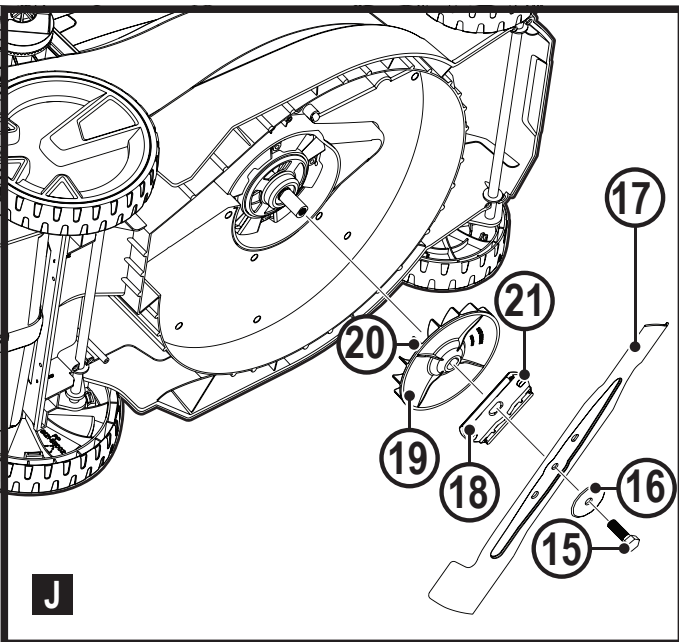
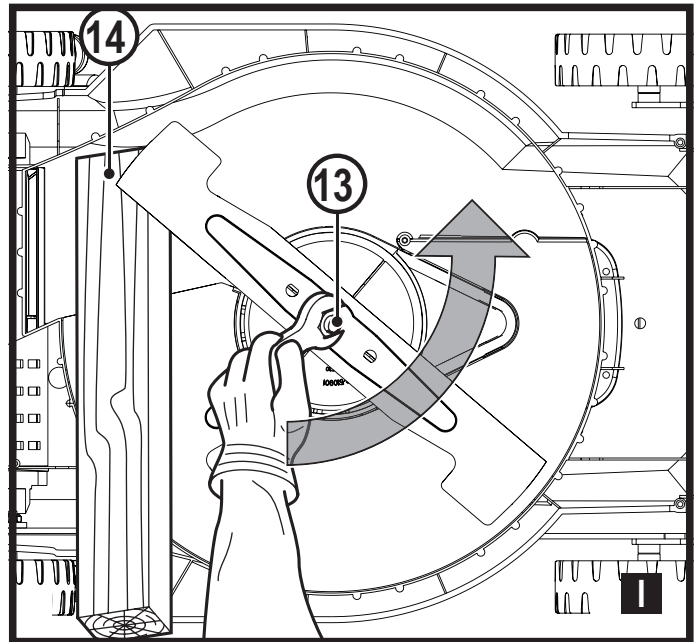
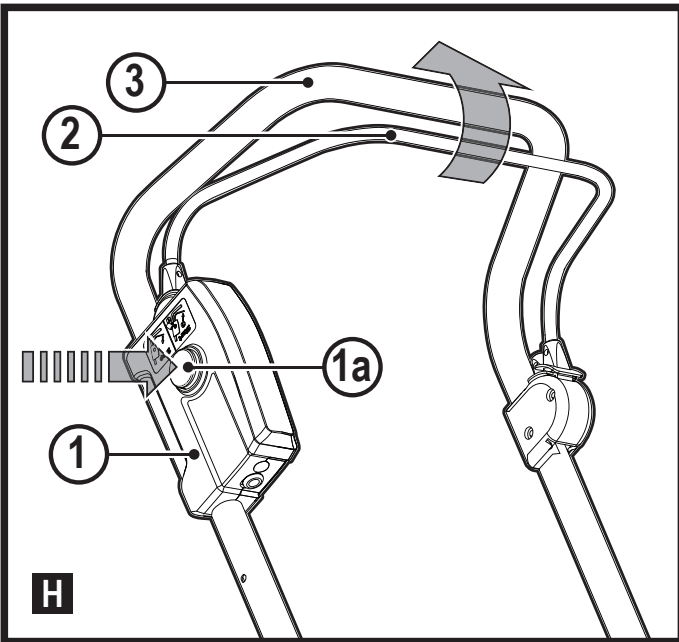
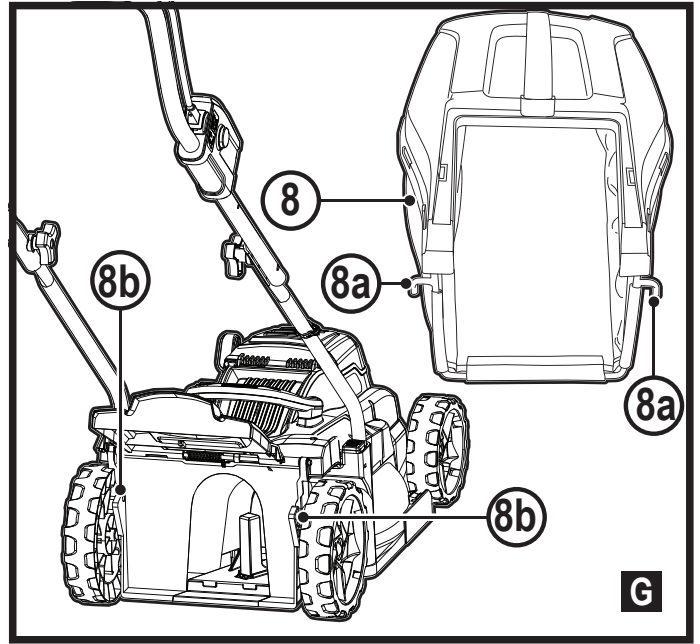
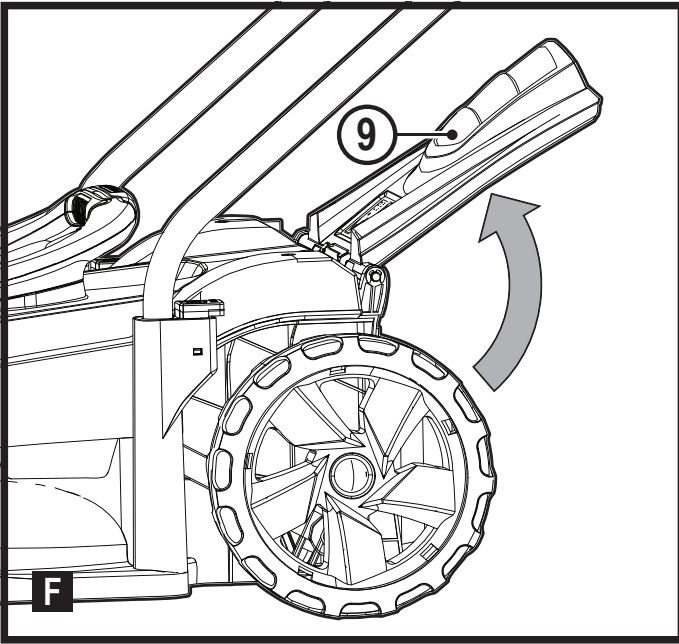
Fordítás az eredeti kezelési útmutató alapján készült

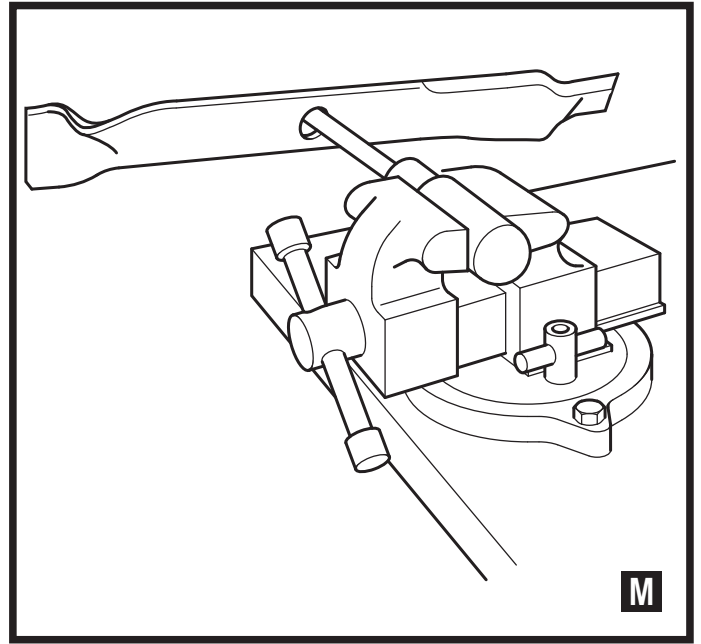
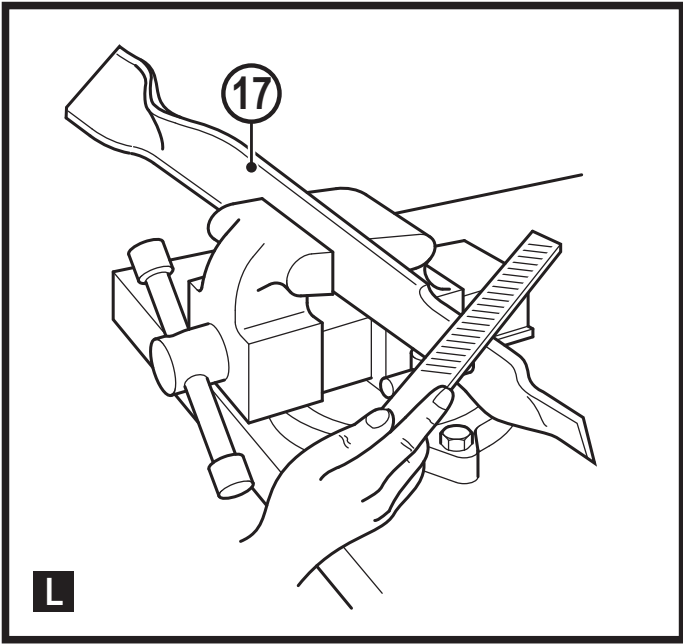
www.blackanddecker.eu

BCMw3318

BCMw3336







Rendeltetésszerű használat

Az Ön BLACK+DECKER BCMW3318 és BCMW3336 fűnyíróját fűnyírásra terveztük. Ez a készülék iparszerű felhasználásra nem alkalmas.

Biztonságtechnikai útmutatások

Figyelmeztetés! Akkumulátorról működtetett készülékek használatakor tűz, áramütés, személyi sérülés és anyagi kár veszélyének csökkentése érdekében mindig be kell tartani többek között a következő alapvető biztonságtechnikai előírásokat.

Figyelmeztetés! A készülék használatánál be kell tartani a biztonsági szabályokat.

- ◆ A saját és a közelben tartózkodók biztonsága érdekében kérjük, hogy a készülék használata előtt olvassa át ezeket az útmutatásokat. Kérjük, őrizze meg az útmutatót későbbi használatra.
- ◆ Használat előtt alaposan tanulmányozza át ezt a kézikönyvet.
- ◆ A készülék rendeltetésszerű használatát ebben ismertetjük. Itt nem ajánlott tartozék vagy

kiegészítő használata, illetve itt fel nem sorolt műveletek végzése személyi sérülés veszélyével jár.

- ◆ Őrizze meg ezt a kézikönyvet későbbi használatra.

A készülék használata

Mindig körültekintően használja.

- ◆ Túl fiatal vagy fogyatékkal élő személyek csak felügyelet mellett használhatják.
- ◆ A készülék nem játékszer.
- ◆ Ne engedje, hogy gyermekek vagy állatok a munkaterület közelébe menjenek, illetve hozzáférjenek a készülékhez és a tápkábelhez.
- ◆ A gyerekekre szorosan felügyelni kell, amikor a közelükben használják a készüléket.
- ◆ Csak száraz helyen dolgozzon vele. Ne hagyja, hogy nedvesség érje. Ne merítse vízbe.
- ◆ Ne nyissa fel a burkolatát. Nincsenek benne felhasználó által szervizelhető alkatrészek.
- ◆ Ne használja robbanásveszélyes légtérben, például ahol gyúlékony folyadékok, gázok vagy por vannak jelen.

- ◆ A csatlakozó dugasz és a kábel sérülésének elkerülése érdekében soha ne a kábelnél fogva húzza ki a dugaszt a konnektorból.
- ◆ Használat előtt szemrevételezéssel mindig bizonyosodjon meg arról, hogy a vágókések, a vágókés csavarok és a vágókés-szerelvény nem kopottak és nem sérültek.
- ◆ A kopott vagy sérült vágókéseket és csavarokat készletben cserélje, hogy a gép kiegyensúlyozott maradjon.
- ◆ Annak érdekében, hogy a hőkioldó kapcsoló ne állhasson váratlanul alapállásba, ezt a gépet tilos külső kapcsoló készülékhez (pl. időzítő) vagy olyan áramkörre csatlakoztatni, amelyet az elektromos művek rendszeresen be- és kikapcsol.
- ◆ Soha ne használja a készüléket, ha más személyek, különösen gyerekek vagy háziállatok tartózkodnak a közelben.
- ◆ Ne feledje, hogy a készülék kezelője vagy felhasználója felelős a más személyeknek

okozott balesetekért és anyagi károkért.

A készülék használata előtt

- ◆ A készülék használata közben mindig megfelelő lábbelit és hosszúnadrágot viseljen. Mezítláb vagy nyitott szandálban ne használja. Ne viseljen olyan ruházatot, amelyen lelógó zsinórok vagy csomók vannak.
- ◆ A készülék használata előtt alaposan vizsgálja át a terepet, távolítsa el minden olyan tárgyat, amelyet a fűnyíró felrepíthet.
- ◆ Használat előtt mindig bizonyosodjon meg szemrevételezéssel arról, hogy a vágókés, a vágókés csavar és a vágókés-szerelvény nem kopott és nem sérült. A kopott vagy sérült alkatrészeket készletben cserélje, hogy a készülék kiegyensúlyozott maradjon. A sérült vagy olvashatatlan címkéket cserélje ki.

Használat után

- ◆ A használaton kívüli szerszámot száraz, jól szellőző helyen, gyermekek elől elzárva tartsa.
- ◆ Ügyeljen arra, hogy gyerekek ne férhessenek hozzá a tárolt készülékhez.
- ◆ Ha a készüléket járműben tárolja, illetve szállítja, vagy a csomagtartóban tartsa, vagy kötözze le, hogy hirtelen sebesség- vagy irányváltáskor ne mozdulhasson el.

Átvizsgálás és javítások

- ◆ Használat előtt ellenőrizze, hogy nem sérült vagy hibás-e a készülék valamely alkatrésze. Győződjön meg arról, hogy az alkatrészek nincsenek eltörve, a kapcsolók nem sérültek, és nem áll fenn olyan körülmény, amely befolyásolhatja a készülék működését.
- ◆ Ne használja a készüléket, ha bármelyik alkatrésze sérült vagy meghibásodott.
- ◆ A sérült vagy hibás alkatrészt márkaszervizzel javíttassa meg vagy cseréltesse ki.

- ◆ Soha ne próbáljon olyan alkatrészt eltávolítani vagy kicserélni, amelyet a kézikönyv nem említ.
- ◆ Beállításnál vigyázzon, hogy az ujjai be ne szoruljanak a mozgó vágókések/alkatrészek és a fix alkatrészek közé.
- ◆ A vágókések szervizelésénél ne feledje, hogy azok akkor is foroghatnak, amikor az áramforrást már kikapcsolta.

További biztonsági útmutatások fűnyírókhoz

- ◆ Addig ne hordozza a fűnyírót, amíg az áram alatt van.
- ◆ Használat közben mindkét kezével erősen markolja a készülék nyelét.
- ◆ Ha bármikor úgy találja, hogy a fűnyírót dönteni kell, ügyeljen arra, hogy mindkét keze döntés közben is olyan helyzetben maradjon, hogy működtetni tudja a készüléket. Mindkét kezét ebben a helyzetben tartsa mindaddig, amíg a fűnyíró vissza nem áll nyugalmi helyzetébe a talajon.

- ◆ Fűnyírás közben soha ne hallgasson rádiót vagy zenét fejhallgatóból.
- ◆ Soha ne is próbáljon a kerék magasságán állítani, amíg a motor jár, vagy amíg a biztonsági kulcs a kapcsolóházban van.
- ◆ Ha elakad a fűnyíró, a segédfogantyú elengedésével kapcsolja ki, mielőtt eltávolítja a dugulást a járatból vagy bármit a kesház alól.
- ◆ Kezét és lábát tartsa távol a vágási területtől.
- ◆ Tartsa élesen a vágókéseket. A vágókéshez mindig csak védőkesztyűben érjen hozzá.
- ◆ Ha használja a fűgyűjtőt, gyakran ellenőrizze, nem kopott-e, vagy nincs-e rossz állapotban.
Ha túlságosan megkopott, a biztonság érdekében cserélje ki új fűgyűjtőre.
- ◆ Rendkívül körültekintő legyen, amikor a fűnyíró megfordítja, vagy önmaga felé húzza.
- ◆ Soha ne tegye kezét vagy lábát a fűnyíró alá vagy közelébe.
- ◆ A kidobónyílást mindig kerülje ki.
- ◆ A nyírni kívánt területet tisztítsa meg az olyan tárgyaktól, amelyeket a vágókés felrepíthet (kövek, botok, drót, játékok, csontok stb.).
A kés által felrepített tárgyak súlyos személyi sérülést okozhatnak. Amikor a motor jár, a nyél mögött álljon.
- ◆ Mezítláb vagy szandálban ne használja a fűnyíró.
- ◆ Mindig megfelelő lábbelit viseljen.
- ◆ Ha nem feltétlenül szükséges, ne húzza a fűnyíró hátrafelé. Hátrafelé irányú mozgás előtt és közben mindig nézzen lefelé és hátrafelé.
- ◆ A kidobott anyagot soha ne irányítsa senki felé. Ne dobja ki a hulladékot falhoz vagy egyéb akadályhoz.
A kidobott anyag gellert kaphat, és visszapattanhat a kezelő felé. Kavicsos területeken áthaladva a segédfogantyú elengedésével kapcsolja ki a fűnyíró és állítsa le a vágókést.

- ◆ Ne használja a fűnyírót a teljes fűgyűjtő, a kidobónyílás védőlemeze, a hátsó védőlemez vagy más védőeszközök nélkül. Rendszeresen ellenőrizze, hogy a védőburkolatok és a biztonsági védőeszközök jó állapotban vannak-e, megfelelően fognak-e működni és feladatukat el tudják-e ellátni.
A készülék további használata előtt cserélje ki a sérült védőburkolatot vagy más sérült védőeszközt.
- ◆ Működésben lévő fűnyírót soha ne hagyjon őrizetlenül.
- ◆ A segédfogantyú elengedésével mindig állítsa le a motort, majd várja meg a vágókés teljes leállítását, mielőtt a fűnyírót tisztítja, leveszi róla a fűgyűjtőt, a kidobónyílás védőlemezéről eltávolítja az eltömődést, őrizetlenül hagyja a fűnyírót, illetve mielőtt beállítást, javítást vagy átvizsgálást végez rajta.
- ◆ Csak nappali fény vagy megfelelő mesterséges megvilágítás mellett használja, amikor a vágókés útjába eső tárgyak könnyen észrevehetőek.
- ◆ Alkohol vagy gyógyszer hatása alatt, betegen vagy fáradtan ne használja a fűnyírót. Legyen mindig éber, figyeljen arra, amit tesz, és a józan eszét használja.
- ◆ A veszélyes környezeteket kerülje. Nyirkos vagy vizes fűvön és esőben soha ne használja a fűnyírót. Mindig biztonságosan álljon a talajon, soha ne fusson.
- ◆ Ha a fűnyíró rendellenesen rázkódni kezd, engedje el a segédfogantyút, várja meg a vágókés leállítását, majd azonnal derítse ki a rázkódás okát.
A rázkódás általában hibára figyelmeztet. A hibaelhárítási útmutatóban kaphat tanácsot arról, mit tegyen rendellenes rázkódás esetén.
- ◆ A fűnyíró használata közben mindig viseljen megfelelő védőszemüveget és légzésvédőt.
- ◆ A fűnyíróhoz nem ajánlott tartozék és kiegészítő használata veszélyes lehet. Csak a BLACK+DECKER által jóváhagyott tartozékokat használjon.

- ◆ A fűnyíró használata közben soha ne nyúljon ki túl messzire. Mindig megfelelően támassa meg a lábát, és tartsa magát egyensúlyban.
- ◆ Lejtőn keresztirányban haladva nyírja a fűvet, soha nem fel-le irányban. Legyen különösen óvatos, amikor lejtőn irányt változtat.
- ◆ Figyeljen a gödrökre, kerékvágásokra, hepehupákra, kövekre és más rejtett tárgyakra. Egyenetlen talajon ezekben megcsúszhat, eleshet és balesetet szenvedhet.
A magas fű akadályokat rejthet.
- ◆ Nedves fűvet ne nyírjon, és túl meredek lejtőn egyáltalán ne is nyírjon fűvet. Ha nem elég jól támasztja meg a lábát, megcsúszhat, eleshet és balesetet szenvedhet.
- ◆ Szakadék, árok vagy töltés mellett ne nyírjon fűvet. Ilyen helyeken elveszítheti az egyensúlyát.
- ◆ Mindig hagyja lehűlni a fűnyírót, mielőtt a tárolóhelyére teszi.

Húzza ki a dugaszát a konnektorból és vegye ki az akkucsomagot a készülékből. Győződjön meg arról, hogy minden mozgó alkatrész teljesen leállt:

- ◆ mielőtt őrizetlenül hagyja a készüléket;
- ◆ mielőtt eltávolítja az eltömődést;
- ◆ mielőtt ellenőrzést, tisztítást vagy beállítást végez a készüléken.

Mások biztonsága

- ◆ Ezt a készüléket nem használhatják olyan személyek (a gyermekeket is beleértve), akik nincsenek fizikai, érzékelési vagy mentális képességeik teljes birtokában, vagy nincs meg a szükséges tapasztalatuk és tudásuk, kivéve, ha a biztonságukért felelős személy felügyel rájuk, vagy megtanítja őket a szerszám használatára.
- ◆ Ügyelni kell a gyerekekre, hogy ne játsszanak a készülékkel.
- ◆ Miután idegen tárgyba ütközött a készülék, vizsgálja át, nem keletkezett-e rajta sérülés, és szükség esetén javítsa meg.

Maradványkockázatok

A készülék használata további, a biztonsági figyelmeztetések között esetleg fel nem sorolt maradványkockázatokkal is járhat. Ezek a fűnyíró nem rendeltetésszerű vagy hosszú ideig tartó használatából stb. adódhatnak.

Bizonyos maradványkockázatok a vonatkozó biztonsági előírások betartása és a védőeszközök használata ellenére sem kerülhetők el. Ezek a következők lehetnek:

- ◆ forgó-mozgó alkatrészek megérintése miatti sérülések;
- ◆ alkatrészek, vágókések vagy egyéb tartozékok cseréje közben bekövetkező sérülések;
- ◆ a készülék hosszú idejű használatából származó sérülések - ha hosszú ideig használja, rendszeresen iktasson be szüneteket;
- ◆ halláskárosodás;
- ◆ a használat közben keletkező por belégzése miatti egészségkárosodás, különös tekintettel a tölgy, bükk és rétegelt lemez anyagok esetén.

- ◆ Ha feltétlenül nedves helyen kell fűvet nyírnia, alkalmazzon egy legfeljebb 30 mA-es maradékáram megszakítót (RCD).

RCD használata mellett kisebb az áramütés veszélye.

- ◆ A készüléket soha ne vegye fel és ne hordozza, amíg a motor jár.

Figyelmeztető szimbólumok

A készüléken a dátumkóddal együtt a következő figyelmeztető címkék láthatók:



Figyelmeztetés!

Használat előtt olvassa el a kézikönyvet.



Esőtől és egyéb nedvességtől védje a készüléket.



Óvatosan bánjon az éles vágókésekkel.

A vágókések a motor kikapcsolása után egy ideig még forognak. Karbantartás előtt, vagy ha a kábel sérült, távolítsa el a megszakító eszközt.



Óvakodjon a repülő tárgyaktól. A nézelődőket tartsa távol a vágási területtől.



Viseljen védőszemüveget.



A vágókések a készülék kikapcsolása után egy ideig még forognak.



Hangteljesítmény a 2000/14/EK irányelv szerint garantálva.

További biztonsági útmutatások akkumulátorokhoz és töltőkhöz

Akkumulátorok

- ◆ Soha, semmilyen okból ne próbálja szétbontani az akkumulátort.
- ◆ Vízről óvja.
- ◆ Hőtől védje.
- ◆ Ne tárolja olyan helyen, ahol a hőmérséklet 40°C fölé emelkedhet.
- ◆ Csak 10 °C és 40 °C közötti környezeti hőmérsékleten töltsse.

- ◆ Csak a készülékhez/ szerszámhoz mellékelt töltővel töltsse. Nem megfelelő töltő használata áramütéshez vagy az akkumulátor túlmelegedéséhez vezethet.
 - ◆ Elhasznált akkumulátorok ártalmatlanításánál tartsa be a „Környezetvédelem” című fejezet útmutatásait.
 - ◆ Ne sértse fel és ne deformálja az akkumulátort szúrással vagy ütéssel, mivel az személyi sérülést és tűzveszélyt okozhat.
 - ◆ Sérült akkumulátort ne töltsön.
 - ◆ Az akkumulátorok szélsőséges körülmények között szivároghatnak. Ha az akkumulátoron folyadékszivárgást észlel, óvatosan törölje le ronggyal. Vigyázzon, hogy a folyadék ne kerüljön érintkezésbe a bőrével.
 - ◆ Ha a folyadék a bőrre vagy a szemébe jutott, az alábbi útmutatások szerint járjon el.
- Figyelmeztetés!** Az akkumulátor-folyadék személyi sérülést vagy anyagi kárt okozhat. Ha a bőrre került, azonnal öblítse le vízzel.

Bőrpirosodás, fájdalom vagy irritáció esetén forduljon orvoshoz. Ha a szemébe került, tiszta vízzel azonnal öblítse, és forduljon orvoshoz.



Ne kísérletezzen sérült akkumulátor töltésével.

Töltő

Az Ön töltőjét egy adott feszültségre terveztük.

Mindig ellenőrizze, hogy a hálózati feszültség megfelel-e a töltő adattábláján megadott feszültségnek.

Figyelmeztetés! Soha ne próbálja a töltőt hagyományos hálózati dugasszal helyettesíteni.

- ◆ Black & Decker töltővel csak annak a készüléknek/ szerszámnak az akkumulátorát töltsse, amelyikhez tartozik az akkumulátor. Más akkumulátorok szétrobbanhatnak, személyi sérülést és anyagi kárt okozva.
- ◆ Soha ne kísérletezzen nem tölthető telepek töltésével.
- ◆ Ha a hálózati kábel sérült, a veszély elkerülése érdekében cseréltesse ki a gyártóval vagy

egyik megbízott Black & Decker szakszervizzel.

- ◆ Vízről óvja a töltőt.
- ◆ Ne bontsa szét.
- ◆ Ne próbálgassa mérőműszerrel.
- ◆ Töltéskor a készüléket/ szerszámot/akkumulátort jól szellőző helyen kell tárolni.



A töltő csak beltéri használatra alkalmas.



Használat előtt olvassa el a kezelési útmutatót.

Elektromos biztonság



A töltő kettős szigetelésű, ezért nincs szükség földelésre.

Mindig ellenőrizze, hogy a hálózati feszültség megfelel-e a töltő adattábláján megadott feszültségnek. Soha ne próbálja a töltőt hagyományos hálózati dugasszal helyettesíteni.

- ◆ Ha a hálózati kábel sérült, a veszély elkerülése érdekében cseréltesse ki a gyártóval vagy egyik megbízott Black & Decker szakszervizzel.

Részegységek

Ez a készülék az alábbi részegységek némelyikét vagy mindegyikét tartalmazza:

1. Kapcsolódoboz
2. Segédfogantyú
3. Felső nyél
4. Alsó nyél
5. Felső nyél rögzítógombjai (2)
6. Alsó nyél csatlakoztatási helye (2)
7. Vágásmagasságot beállító kar
8. Fűgyűjtő
9. Hátsó ajtó fedele
10. Hordfogantyúk

Töltési folyamat

A BLACK+DECKER töltők

BLACK+DECKER akkucsomagok töltéséhez vannak tervezve.

- ◆ Az akkucsomag behelyezése előtt dugaszolja a töltőt egy megfelelő konnektorra.
- ◆ Helyezze az akkucsomagot a töltőbe.



A zöld LED villogása jelzi, hogy az akku töltése folyamatban van.



A töltés befejezését a LED folyamatos zöld fénye jelzi. Az akkucsomag teljesen feltöltődött és készen áll a használatra, vagy a töltőben is hagyhatja.

Figyelmeztetés! A lemerült akkumulátorokat minél hamarabb tölts fel, mert különben jelentősen megrövidülhet az élettartamuk.

Töltő-diagnosztika

Ezt a töltőt úgy terveztük, hogy érzékelje az akkucsomagok vagy az áramforrás bizonyos hibáit. Azokat úgy jelzi, hogy egy LED különböző sémák szerint villog.

Rossz akkumulátor



A töltő érzékeli, ha az akkumulátor gyenge vagy sérült.

A piros LED a címkén bemutatott séma szerint villog. Ha ezt a rossz akkura utaló villogási sémát látja, ne tölts tovább az akkut.

Juttassa el egy szervizbe vagy hulladékgyűjtő létesítménybe

Meleg/hideg késleltetés



Ha a töltő azt érzékeli, hogy az akkumulátor túl meleg vagy túl hideg, automatikusan elindítja

a meleg/hideg késleltetést, felfüggesztve a töltést mindaddig, amíg az akkumulátor normál hőmérsékletet nem ér el.

Miután ez megtörtént, a töltő automatikusan töltés módra kapcsol. Ez a funkció maximális élettartamot biztosít az

akkumulátornak. A piros LED a címkén bemutatott séma szerint villog, amikor a töltő meleg/hideg késleltetést észlel.

Fontos tudnivalók a töltéshez

- ◆ A leghosszabb élettartam és a legjobb teljesítmény akkor érhető el, ha az akkucsomagot olyankor töltik, amikor a környező levegő hőmérséklete 16–27°C.
- ◆ NE tölts az akkucsomagot +4,5°C alatti és +40,5°C feletti hőmérséklet mellett.
Ez fontos, mert megelőzhető vele az akkucsomag súlyos károsodása.
- ◆ Töltés közben a töltő és az akkucsomag melegezhet. Ez természetes jelenség, nem jelent hibát. Használat után az akku hűlését elősegítendő, ne tegyük a töltőt vagy az akkucsomagot meleg helyre (pl. fémbarakkba vagy szigetetlen utánfutóba).
- ◆ Ha az akkucsomag nem kellően töltődik:
 - ◆ Lámpával vagy más készülékkel ellenőrizze, van-e áram a konnektorban.
 - ◆ Ellenőrizze, nincs-e a konnektor egy világítás kapcsolóra csatlakoztatva, amely a világítás kikapcsolásakor a konnektort is áramtalanítja.
 - ◆ Vigye át a töltőt és az akkucsomagot olyan helyre, ahol a környező levegő hőmérséklete kb. 16° - 27°C.
 - ◆ Ha a hiba továbbra sem szűnik meg, juttassa el a készüléket, az akkucsomagot és a töltőt a helyi szervizbe.
- ◆ Az akkucsomagot fel kell tölteni, amikor már nem ad le elegendő energiát olyan munkákhoz, amelyeket korábban könnyen el lehetett vele végezni. Ilyen körülmények között NE HASZNÁLJA TOVÁBB. Folytassa a töltést. Részben lemerült akkucsomagot is bármikor tölthet, az nem árt az akkucsomagnak.
- ◆ A töltő üregeitől távol kell tartani az áramot jól vezető idegen anyagokat, többek között például acélforgácsot, alufóliát és egyéb fémrészecskéket.
Mindig húzza ki a töltő dugaszát a konnektorból, amikor nincs benne akkumulátor. Tisztítás előtt is húzza ki a töltő dugaszát a konnektorból.
- ◆ Ne hűtse a töltőt, és ne merítse vízbe vagy más folyadékba.

Figyelmeztetés! Ne engedje, hogy folyadék kerüljön a töltő belsejébe.

SOHA SEMMILYEN OKBÓL NE PRÓBÁLJA SZÉTBONTANI AZ AKKUCSOMAGOT. HA AZ AKKUCSOMAG MŰANYAG HÁZA ELTÖRIK VAGY ELREPED, JUTTASSA VISSZA EGY SZERVIZBE ÚJRAHASZNOSÍTÁS CÉLJÁBÓL.

Akku töltöttségi szintjelzője

Az akkumulátor töltöttségi szintjelzővel is fel van szerelve.

Használat és töltés közben ez jelzi az akkumulátor aktuális töltöttségi szintjét. A termék működőképességét nem jelzi ki, továbbá ingadozásnak van kitéve a termék alkatrészeitől,

a hőmérséklettől és a végfelhasználó által végzett munkafeladattól függően.

Töltési szint ellenőrzése:

- ◆ Nyomja meg a töltöttségi szint kijelzőjének gombját (12a).
- ◆ A három LED (12b) világít, és százalékban mutatja az akku töltöttségi szintjét. Lásd a táblázatot a B ábrán.
- ◆ Ha a LED nem világít, töltsse fel az akkumulátort.

Az akkucsomag behelyezése (C, C1 ábra)

- ◆ Emelje fel az akkutartó fedelét (14), hogy az akkubemenet elérhető legyen.
- ◆ Csúsztassa be az akkumulátort (12) a bemenetbe, amíg pontosan nem illeszkedik, és amíg kattantást nem hall (C ábra).
Bizonyosodjon meg arról, hogy az akkucsomag pontosan a helyén és reteszelve van. A BCMW3318 típuson két akkubemenet van, lásd a C1 ábrán.
- ◆ Csukja vissza az akkubemenet fedelét. A fűnyíró beindítása előtt győződjön meg arról, hogy a fedél teljes mértékben reteszelve van.

Az akkumulátor eltávolítása:

- ◆ Nyissa fel az akkutartó fedelét (14) a fent ismertetett módon.
- ◆ Nyomja meg az akkucsomag kioldógombját, és húzza ki az akkucsomagot a készülékből.

Összeszerelés

Figyelmeztetés! Összeszerelés előtt ügyeljen arra, hogy a segédfogantyú elengedett állapotban legyen.

Alsó nyél felszerelése

- ◆ Nyomja meg a gombot (4a) az alsó nyél csatlakoztatási helyén (6), és illessze be az alsó nyelet (4). Saját igénye szerint állítsa be a magasságot.

Tartsa szem előtt! Figyeljen arra, hogy az alsó nyél mindkét oldala ugyanarra a magasságra legyen állítva.

A felső nyél felszerelése (H ábra)

Annak beállításához, hogy a felső nyél milyen távolságra legyen a késháztól, két külön furatot talál.

A felső nyél alja melletti első furatok felhasználásával maximális lesz a nyél hossza. A felső furatok igénybevételével rövidebb lesz a nyél.

- ◆ Csavarja ki a felső nyél rögzítógombjait (5) és a csavart (5a) a felső nyélből.
- ◆ A felső nyél (3) alján lévő furatokat és az alsó nyél (4) tetején lévő furatokat igazítsa egymáshoz.
- ◆ A felső nyél (3) külső részéről csúsztassa át a csavart a furatokon.
- ◆ Fordítsa a felső nyelet munkahelyzetbe.
- ◆ Húzza meg a felső nyél rögzítógombjait (5).

A motorkábel rögzítése (I ábra)

Figyelmeztetés: Úgy rögzítse a kábelt, hogy ne feszüljön, ne csípődjön be a nyelek illesztéseibe használat vagy hajtogatás közben. Attól károsodhat a kábel.

A motorkábelt a nyélre már rászertelt kábelrögzítővel kell a nyelekhez rögzíteni.

A kábel rögzítése a nyélhez:

- ◆ Állítsa a nyeleket működési helyzetbe, lásd „Az alsó nyél felszerelése” cím alatt.
- ◆ Futtassa a kábelt felfelé az alsó és felső nyél elülső részén.
- ◆ Húzza hátra a kábelrögzítőt.
- ◆ Csúsztassa a motorkábelt a kapocs alá, és győződjön meg arról, hogy a kábelrögzítő teljes mértékben megtartja a helyén.

Mulcsolás

Figyelmeztetés! Vegye ki a kulcsot és az akkucsomagokat, mielőtt eltávolítaná az oldalürítési tartozékot és a fűgyűjtőt, illetve mielőtt mulcsoló betétet tenne a készülékre.

- ◆ Ügyeljen arra, hogy az oldalürítési tartozék és a fűgyűjtő zsák ne legyen a készülékhez csatlakoztatva.
- ◆ Emelje fel a hátsó ajtó fedelét (9), csúsztassa be a mulcsoló betétet teljes mértékben a fűnyíróba.
- ◆ Ügyeljen arra, hogy a hátsó ajtó fedele a fűnyíró bekapcsolása előtt teljesen csukva legyen.

A készülék kezelése

Fűnyírójának használata előtt olvassa el ezt a kézikönyvet.

A „Részegységek” cím alatt ismerkedhet meg a különféle kezelőszervek helyével és beállításokkal. Őrizze meg a kézikönyvet, hogy később is felhasználhassa.

Figyelmeztetés! Hagyja a fűnyíróát a saját tempójában működni. Ne terhelje túl.

Figyelmeztetés! Éles mozgó vágókés. A súlyos sérülés elkerülése végett ne működtesse a fűnyíróát oldalürítési vagy mulcsoló módban, ha a hátsó ajtó nincs rugóterheléssel lezárva.

Juttassa el a fűnyíróát javítás céljából a legközelebbi szervizbe.

A fűnyíró magasságának állítása

A vágás magassága a vágásmagasság-állító karral állítható.

Tartsa szem előtt: Ha nem biztos abban, hogy milyen magasságban szeretne vágni, a magasságállító kar (7) jobb állásában kezdje a fűnyírást.

Szükség szerint állítsa a magasságot lefelé.

A fűgyűjtő felszerelése (F, G ábra)

- ◆ Emelje fel a hátsó ajtó fedelét (9), amint az F ábrán látja.
- ◆ Helyezze a fűgyűjtőt (8) a készülékre úgy, hogy a kampói (8a) a peckeken (8b) feküdjenek, amint a (G) ábra szemlélteti. Ezután csukja le a hátsó ajtót.

A fűnyíró beindítása (H ábra)

Figyelmeztetés! Éles mozgó vágókés. Soha ne is próbálja kiiktatni ezt a kapcsolódobozt, mivel az súlyos személyi sérülés veszélyével jár.

Tartsa szem előtt: A fűnyíró akkor működőképes, ha van(nak) benne akkumulátor(ok).

- ◆ Az Ön fűnyírója különleges kapcsolódobozzal van felszerelve.

A fűnyíró működtetéséhez nyomja meg a kapcsolódobozon (1) elhelyezett gombot (1a), majd húzza a segédfogantyút (2) a nyélhez, amint a H ábrán látható. A motor beindulása után elengedheti a gombot.

- ◆ A fűnyíró kikapcsolásához csak engedje el a segédfogantyút.

Figyelmeztetés! Soha ne próbálja a kapcsolót vagy a segédfogantyút (2) bekapcsolt helyzetében reteszelni.

Tartsa szem előtt: Amint a segédfogantyú visszaállt eredeti helyzetébe, az automatikus fékszerkezet működésbe lép. A motort elektromosan lefékezi, és a vágókés legfeljebb 3 másodperc alatt leáll.

A fűnyíró túlterhelése

A fűnyíró túlterhelés miatti károsodásának megelőzése végett ne próbáljon egyszerre túl sok fűvet lenyírni. Nyírjon lassabban, vagy állítson be nagyobb vágásmagasságot.

Tárolás

Figyelmeztetés! A forgó vágókés súlyos személyi sérülést okozhat.

Mielőtt a fűnyírót felemeli, szállítja vagy eltárolja, a segédfogantyú (2) elengedésével kapcsolja ki. Száraz helyen tárolja.

Figyelmeztetés! Amikor lehajtja a nyeleket, tartsa távol a kezét, hogy be ne csípje az ujját.

Figyelmeztetés! Ügyeljen arra, hogy a kábel ne feszüljön, ne csípődjön be a nyelek illesztéseibe hajtogatás közben. Attól károsodhat a kábel.

A fűnyíró nyele könnyen lehajtható, hogy gyorsan és kényelmesen lehessen eltárolni.

A fűnyíró hordozása

- ◆ A készülék a kényelmes hordfogantyújánál (10) markolva szállítható. **NE** próbálja a felső nyélnél (3) vagy az alsó nyélnél (4) markolva szállítani.

Tippek fűnyíráshoz

Figyelmeztetés! Mindig vizsgálja át a lenyírni kívánt területet, távolítsa el róla a köveket, botokat, drótokat, csontokat és más törmeléket, mert azokat a forgó vágókés felrepítheti.

Figyelmeztetés! Lejtőn keresztirányban haladva nyírja a fűvet, soha nem fel-le irányban.

Legyen különösen óvatos, amikor lejtőn irányt változtat.

Túlságosan meredek lejtőkön ne nyírjon fűvet. Mindig jól támassza meg a lábát.

- ◆ Kavicsos területeken áthaladva a segédfogantyú elengedésével kapcsolja ki a fűnyírót, (mert a forgó vágókés felrepítheti a kavicsokat).
- ◆ Amikor hepehupás a talaj, vagy magasra nőtt fűvet nyír, a legnagyobb vágásmagasságra állítsa a gépet. Ha egyszerre túl sok fűvet nyír le, túlterhelődhet a motor és leállhat a fűnyíró.
Nézze át a hibaelhárítási útmutatót.
- ◆ Ha fűgyűjtő zsákot (8) használ abban az idényben, amikor gyorsan nő a fű, eltömődhet a kidobónyílás. A segédfogantyú elengedésével kapcsolja ki a fűnyírót, és húzza ki a biztonsági kulcsot. Vegye le a fűgyűjtő zsákot, és rázza a fűvet a zsák hátsó részébe. Takarítsa el a kidobónyílás körül esetlegesen felgyülemlett fűvet vagy törmeléket. Tegye vissza a fűgyűjtőt.
- ◆ Ha a fűnyíró rendellenesen kezd rázkódni, a segédfogantyú elengedésével kapcsolja ki, és húzza ki a biztonsági kulcsot. Azonnal derítse ki a rázkódás okát. A rázkódás hibára figyelmeztet.
Ne használja tovább a fűnyírót addig, amíg át nem vizsgálta.
Nézze át a kézikönyvben a hibaelhárítási útmutatót.
- ◆ Mindig kapcsolja ki a gépet a segédfogantyú elengedésével, mielőtt bármilyen rövid időre is őrizetlenül hagyja.

Tippek a fűnyíró optimális használatához

- ◆ Lassabban nyírjon olyan területen, ahol a fű különösen magas vagy vastag.
- ◆ Ne nyírja a fűvet, amikor esőtől vagy harmattól nedves.
- ◆ Gyakran nyírja a pázsitot, különösen olyan időszakokban, amikor gyorsan növekszik.

Tartsa szem előtt: Az akkumulátor élettartamának hosszabbítása végett ajánlatos, hogy a készülék használata után feltöltse.

A gyakori töltés nem árt az akkumulátornak, hanem biztosítja, hogy teljesen fel legyen töltve és készen legyen a következő használatra.

Megrövidül az akkumulátor élettartama, ha nem teljesen feltöltve tárolja.

Vágókés le- és felszerelése

Figyelmeztetés! A vágókés-rendszer újbóli összeszerelésénél ügyeljen arra, hogy minden alkatrésze helyesen legyen visszaszerelve, ahogy lentebb ismertetjük.

A vágókés vagy a rendszer más alkatrészeinek helytelen összeszerelése súlyos személyi sérülést okozhat.

Figyelmeztetés! A segédfogantyú elengedésével kapcsolja ki a fűnyírót, várja meg a vágókés leállítását, majd áramtalanítsa a készüléket.

- ◆ Vágjon egy 2x4-es fadarabot (14) (kb. 610 mm hosszút), amellyel kiékelheti a vágókést, hogy a csavar (13) eltávolításakor ne mozdulhasson el.
- ◆ Viseljen védőkesztyűt és megfelelő védőszemüveget.
- ◆ Fordítsa a készüléket az oldalára. Óvatosan bánjon az éles vágókéssel. Helyezze be a fadarabot, és csavarja ki a csavart 13 mm-es csavarkulccsal (36), ahogyan az I ábrán látható.
- ◆ A kiszerelesnél jegyezze meg minden alkatrész helyzetét. Távolítsa el a csavart (15) és az alátétet (16). Húzza le a vágókést (17), ahogyan a J ábra szemlélteti. Minden darabját vizsgálja át, nem sérült-e, szükség esetén pedig cserélje ki.
- ◆ A vágókés csak egy irányban illeszthető a ventilátorhoz (20). Összeszerelésnél igazítsa egymáshoz a vágókés D alakú furatát és a ventilátor D alakú peckét, ügyelve arra, hogy a vágókésen lévő felirat kifelé, a fűnyírótól távolodó irányba nézzen.
- ◆ Meghúzáshoz tegye be a K ábrán bemutatott fadarabot, hogy a vágókés ne mozoghasson. Csúsztassa át a csavart az alátétén és 13 mm-es csavarkulccsal (13) húzza meg, amint a K ábrán látható.

Vágókés élezése

A legjobb fűnyírási teljesítmény érdekében tartsa élesen a vágókést. Életlen vágókéssel nem lehet jól füvet nyírni. A vágókés eltávolításakor, élezésekor és felszereléskor viseljen megfelelő védőszemüveget. A biztonsági kulcsot és az akkucsomagot távolítsa el a fűnyíróból.

Normál körülmények között általában elég a vágókést egy fűnyírási szezonban kétszer megélezni.

A homok hamar eltompítja a vágókés életét. Ha homokos talajon nyír füvet, szükségessé válhat a kés gyakori élezése.

Tartsa szem előtt: A meghajlott vagy sérült vágókést azonnal cserélje ki.

A vágókés élezésekor:

- ◆ Gondoskodjon arról, hogy a vágókés kiegyensúlyozott maradjon.
- ◆ Az eredeti vágási szögben élezze a vágókést.
- ◆ A vágókés mindkét végén lévő vágóéleket élezze meg, és mindkét végéről ugyanannyi anyagot csiszoljon le.

Vágókés élezése satuban (L ábra)

- ◆ A vágókés leszerelése előtt engedje el a segédfogantyút, bizonyosodjon meg arról, hogy a vágókés leállt, majd áramtalanítsa a készüléket.
- ◆ Vegye ki a vágókést a fűnyíróból. Nézze át a vágókés le- és felszerelésére vonatkozó útmutatásokat.
- ◆ Fogja be a vágókést (17) egy satuba.
- ◆ Alkalmas védőszemüveget és védőkesztyűt viseljen, és vigyázzon, meg ne vágja magát.

Óvatosan reszelje a vágókés éleit egy finom fogazatú reszelővel vagy köszörűkövel, megtartva a vágóél eredeti vágási szögét.

Ellenőrizze a vágókés kiegyensúlyozottságát. Nézze át a vágókés kiegyensúlyozására vonatkozó útmutatásokat.

- ◆ Tegye vissza a vágókést a fűnyíróba, és húzza meg szorosan.

Vágókés kiegyensúlyozása

A vágókés (17) kiegyensúlyozottságát úgy ellenőrizze, hogy azt a központi furatával ráhelyezi egy, a satuba vízszintes irányban beszorított szegre vagy gömbölyű szárú csavarhúzóra. Ha a vágókés bármelyik vége lefelé fordul, reszelje a lefelé forduló végének éle mentén. A vágókés akkor van megfelelően kiegyensúlyozva, ha egyik vége sem fordul lefelé.

Kenés

Kenés nem szükséges. Ne olajozza a kerekeket. Műanyag felfekvő felületük nem igényel kenést.

Tisztítás

A segédfogantyú (2) elengedésével kapcsolja ki a fűnyírót, hagyja leállni a vágókést. Csak enyhe szappanos vízzel megnedvesített ronggyal tisztítsa a készüléket. Takarítsa el a kesház alján felgyülemlett fűmaradványokat. Néhány használat után ellenőrizze, hogy minden szabadon hozzáférhető rögzítőelem meg van-e húzva.

Korrózió megelőzése

A műtrágyák és a kertekben használatos egyéb vegyszerek tartalmaznak olyan reagenseket, amelyek nagyon felgyorsítják a fémek korrózióját. Ha olyan területen nyír füvet, ahol műtrágyát vagy más vegyi anyagokat használtak, a fűnyírót használat után azonnal meg kell tisztítani a következő módon: A segédfogantyú (2) elengedésével kapcsolja ki a fűnyírót, és áramtalanítsa. Nedves ronggyal törölje át a készülék minden szabadon hozzáférhető részét.

Karbantartás

Az Ön vezetékess/akkumulátoros BLACK+DECKER készülékét/szerszámát minimális karbantartás melletti hosszú távú használatra terveztük. A készülék folyamatos és kielégítő működése függ a megfelelő gondozástól és a rendszeres tisztítástól is.

Figyelmeztetés! Vezetékess/akkumulátoros szerszámok karbantartása előtt:

- ◆ Kapcsolja ki és áramtalanítsa a készüléket/szerszámot.
- ◆ Vagy pedig merítse le teljesen az akkumulátort, ha az a készülékkel/szerszámmal egybe van építve, majd ezután kapcsolja ki a szerszámot.

- ◆ Tisztítás előtt húzza ki a töltő dugaszát a konnektorból. Az Ön töltőkészüléke a rendszeres tisztításon kívül más karbantartást nem igényel.
- ◆ Puha kefével vagy száraz ronggyal rendszeresen tisztítsa meg a szerszám/készülék és a töltő szellőzőnyílásait.
- ◆ Nedves törleronggyal rendszeresen tisztítsa le a motorburkolatot. Ne használjon súrolószert vagy oldószer alapú tisztítószert.
- ◆ Tompa kaparószerszámmal rendszeresen kaparja ki a fűmaradványokat és a szennyeződést a védőburkolat alól.

Hibaelhárítás

Ha úgy látja, hogy készüléke nem működik megfelelően, kövesse az alábbi útmutatásokat.

Ha ez nem oldja meg a problémát, vegye fel a kapcsolatot a helyi BLACK+DECKER márkaszervizzel.

Figyelmeztetés! Mielőtt folytatná, a segédfofantyú elengedésével kapcsolja ki a fűnyírót, és várja meg a vágókés leállítását.

Hiba	Lehetséges megoldás
Nem indul be a fűnyíró a segédfofantyú aktiválására.	Ellenőrizze, hogy a fűnyíró megfelelően rá van-e dugaszolva az áramforrásra, és hogy a kapcsolódobozon a gomb teljesen le van-e nyomva, mielőtt behúzná a segédfofantyút. A segédfofantyú elengedésével kapcsolja ki. Vegye ki az akkucsomagot, fordítsa át a fűnyírót, és ellenőrizze, hogy szabadon forgatható-e a kés. Ellenőrizze, hogy az akkumulátor ürege törmeléktől mentes-e, és helyesen van-e csatlakoztatva az akku. Teljesen fel van töltve az akkumulátor? Nyomja meg a töltöttségi szint kijelzőjének gombját.
Fűnyírás közben leáll a motor.	A segédfofantyú elengedésével kapcsolja ki. Vegye ki az akkucsomagot, fordítsa át a fűnyírót, és ellenőrizze, hogy szabadon forgatható-e a kés. Állítsa a kerekeket a legnagyobb vágási magasságra, majd indítsa be a fűnyírót. Ellenőrizze, hogy az akkumulátor ürege törmeléktől mentes-e, és helyesen van-e csatlakoztatva az akku. Teljesen fel van töltve az akkumulátor? Nyomja meg a töltöttségi szint kijelzőjének gombját. Kerülje a fűnyíró túlterhelését. Nyírjon lassabban, vagy állítson be nagyobb vágási magasságot.
A fűnyíró motorja jár, de a vágóteljesítménye nem kielégítő.	A segédfofantyú elengedésével kapcsolja ki. Áramtalanítsa a fűnyírót. Fordítsa át a készüléket, majd ellenőrizze a következőket: ◆ A kés élessége – Tartsa élesen a kést. ◆ Van-e eltömődés a kesházban és a kidobócsatornában. Lehet, hogy a fű állapotához képest túl kis magasságra vannak állítva a kerekek. Állítson be nagyobb vágásmagasságot.
Túl nehéz tolni a fűnyírót.	A segédfofantyú elengedésével kapcsolja ki. Áramtalanítsa a fűnyírót. Állítson be nagyobb magasságot, hogy a kesház kevésbé sűrölje a fűvet. Ellenőrizze, hogy minden kerék szabadon forgatható-e.

A fűnyíró rendellenes zajt kelt és rázkódik.	A segédfofantyú elengedésével kapcsolja ki a fűnyírót, és vegye ki az akkucsomagot. Fordítsa az oldalára a fűnyírót, és ellenőrizze, nem görbült-e el vagy nem sérült-e meg a kés. Ha a kés sérült, cserélje ki BLACK+DECKER késre. Ha a kesház alja sérült, juttassa el a fűnyírót egy BLACK+DECKER megbízott szervizbe. Ha a késen nincs látható sérülés, de a fűnyíró mégis rázkódik: ◆ A segédfofantyú elengedésével kapcsolja ki. ◆ Vegye ki az akkucsomagot. ◆ Szerelje szét az egész kés-szerelvényt, ahogyan a Vágókés le- és felszerelése cím alatt ismertettük. ◆ Távolítsa el a törmeléket, és tisztítsa meg minden alkatrészt. ◆ Szereljen vissza minden alkatrészt, ahogyan a Vágókés le- és felszerelése cím alatt ismertettük. Ha a fűnyíró még mindig rázkódik, juttassa el egy megbízott BLACK+DECKER szervizbe.
Az akkutöltőn nem világítanak a LED-ek.	Ellenőrizze, rá van-e dugaszolva a konnektorra. Cserélje ki a töltőt.
A fűnyíró nem szedi fel a lenyírt fűvet a zsákba.	Eltömődött a kidobócsatorna. A segédfofantyú elengedésével kapcsolja ki. Vegye ki az akkucsomagot. Takarítsa ki a lenyírt fűvet a kidobócsatornából. Állítsa a kerekeket nagyobb magasságra, hogy kisebb legyen a vágás hossza. Megtelt a fűgyűjtő. Ürítse gyakrabban.

Környezetvédelem



Elkülönítve gyűjtendő. Ezzel a szimbólummal jelölt termékeket és akkumulátorokat tilos a normál háztartási hulladékba dobni.

A termékek és akkumulátorok tartalmaznak visszanyerhető vagy újrahasznosítható anyagokat, ami csökkenti a nyersanyagok iránti igényt.

Kérjük, hogy a helyi előírásoknak megfelelően gondoskodjon az elektromos termékek és akkumulátorok újrahasznosításáról. További tájékoztatást a www.2helpU.com honlapon talál.

Műszaki adatok

		BCM3318	BCM3336
Feszültség	V _{dc}	18 V	36 V
Üresjárat fordulatszám	min ⁻¹	3800 RPM	3800 RPM
Súly	kg	15	15
Vágókés hossza	cm	33	33

Akkumulátorok				Töltők (perc)					
Kat. szám	Vdc	Ah	Súly, kg	Kat. szám	90590287*	N517388*	BDC1A	BDC2A	BDC2A36
				Amper	400 mA	1 A	1 A	2 A	1,35 A
BL1518	18	1,5	0,38	BL1518	225	90	90	45	X
BL1518ST	18	1,5	0,38	BL1518ST	225	90	90	45	X
BL2018	18	2,0	0,39	BL2018	300	120	120	60	X
BL2018ST	18	2,0	0,39	BL2018ST	300	120	120	60	X
BL2518	18	2,5	0,43	BL2518	380	150	150	75	X
BL4018	18	4,0	0,64	BL4018	600	240	240	120	X
BL5018	18	5,0	0,7	BL5018	750	300	300	135	X
BL20362	36	2,0	0,64	BL20362	X	X	X	X	90
BL2536	36	2,5	0,68	BL2536	X	X	X	X	110
BL1554	18/54	1,5	1,08	BL1554	225	90	90	45	X
BL2554	18/54	2,5	1,2	BL2554	380	150	150	75	X

Kézre/karra ható súlyozott effektív rezgés gyorsulás:
 $= < 2,5 \text{ m/s}^2$, toleranciafaktor (K) = $1,5 \text{ m/s}^2$.

LPA (hangnyomás) 74,5 dB(A)
 toleranciafaktor (K) = 2,5 dB(A)
 LWA (hangteljesítmény) 86 dB(A)
 toleranciafaktor (K) = 1,5 dB(A)

**CE megfelelési nyilatkozat, GÉPEKRE VONATKOZÓ
 IRÁNYELV
 KÜLTÉRI ZAJRA VONATKOZÓ IRÁNYELV**



BCMW3318, BCMW3336 Fűnyíró

A Black & Decker kijelenti, hogy a „Műszaki adatok”
 cím alatt ismertetett termékek megfelelnek a következő
 szabványoknak:

2006/42/EK, EN 60335-1:2012 + A11:2014,
 EN 60335-2-77:2010

2000/14/EK, Fűnyíró, L < 50 cm, VI. függelék DEKRA
 tanúsítvány B.V. Meander 1051 / P.O. Box 5185 6825 MJ
 ARNHEM / 6802 ED ARNHEM, Hollandia
 Tanúsító szervezet azonosítója: 0344

Akusztikus teljesítményszint a 2000/14/EK irányelv szerint
 (12-es cikkely, III. függelék, L < 50 cm) szerint:

L_{WA} (mért hangteljesítmény) 86 dB(A)
 toleranciafaktor (K) = 1,5 dB(A)

L_{WA} (garantált hangteljesítmény) 96 dB(A)

Ezek a termékek a 2014/30/EU és a 2011/65/EU
 irányelveknek is megfelelnek. További tájékoztatásért forduljon
 a Black & Decker vállalathoz a következőkben megadott vagy
 a kézikönyv végén megtalálható elérhetőségeken.

Az aláírás tulajdonosa a műszaki adatok összeállításáért felelős
 személy; nyilatkozatát a Black & Decker vállalat nevében adja.

Becky Cotsworth
 Igazgató - Kültéri termékek csoportja
 Black & Decker Europe, 270 Bath Road, Slough,
 Berkshire, SL1 4DX
 Egyesült Királyság
 2019/10/11

Garancia határozat

Az Önhez legközelebb eső hivatalos márkaszervizt
 a kézikönyvben megadott helyi Black & Decker képviselet
 segítségével érheti el. Alternatív megoldásként a szerződött
 Black & Decker szervizek listája, illetve az eladás utáni
 szolgáltatásaink és ezek elérhetőségének részletes
 ismertetése a következő internetes címen érhető el:

www.2helpU.com

Kérjük, látogasson el a **www.blackanddecker.hu**
 weboldalunkra, hogy regisztrálja az új BLACK+DECKER
 termékét, ill. hogy megismerje az új termékeinkkel és
 egyedi ajánlatainkkal kapcsolatos legújabb híreinket.
 A BLACK+DECKER márkával és termékválasztékunkkal
 kapcsolatos további tájékoztatást a **www.blackanddecker.hu**
 internetes címen találhat.

BLACK & DECKER JÓTÁLLÁSI JEGY ÉS JÓTÁLLÁSI FELTÉTELEK

Gratulálunk Önnek ennek az értékes Black & Decker készülék megvásárlásához.

Azon termékeinkre, amelyet fogyasztói szerződés keretében háztartási, hobby célra vásárolnak **24 hónap jótállást vállalunk.**

A termék iparszerű használatra nem alkalmas!

A jótállás a fogyasztó jogszabályból eredő jogait nem érinti.

1) A Stanley Black & Decker Hungary Kft. a jótállás, kellék- és termékszavatosság keretében végzett javításokat vagy a termék kicserélését 19/2014. (IV.29.) NGM rendelet és a 151/2003. (IX.22.) Kormányrendelet szerint végzi a jótállási idő, illetve a kellék- és termékszavatossági jogok érvényesíthetőségének teljes időtartama alatt.

- a) A fogyasztó jótállási igényét a jótállási jeggyel érvényesítheti, ezért kérjük azt őrizze meg.
- b) Vásárláskor a forgalmazónak (kereskedőnek) a jótállási jegyben fel kell tüntetnie a fogyasztási cikk azonosításra alkalmas megnevezését, típusát, gyártási számát, továbbá – amennyiben van ilyen – azonosításra alkalmas részeinek meghatározását, illetve a fogyasztó részére történő átadásának időpontját. A jótállási jegyet a forgalmazó (kereskedő) nevében eljáró személynek alá kell írnia és a kereskedés azonosítására alkalmas tartalmú (minimum cégnév, üzlet címe) bélyegzővel olvashatóan le kell bélyegezni. Kérjük, kísérelje figyelemmel a jótállási jegy megfelelő érvényesítését, mivel a kijelölt szervizeknél a jótállási igény csak érvényes jótállási jeggyel érvényesíthető. Amennyiben a jótállási jegy szabálytalanul került kiállításra, jótállási igényével kérjük forduljon a terméket az Ön részére értékesítő partnerünkhöz (kereskedőhöz). A jótállási jegy szabálytalan kiállítása vagy a fogyasztó rendelkezésére bocsátás elmaradása nem érinti a jótállási érvényességét. Kérjük, hogy a jótállási jegyben kívül a nyugtát vagy számlát is szíveskedjen megőrizni a gyorsabb és hatékonyabb ügyintézés érdekében, mert a szerződés megkötése az ellenérték megfizetését igazoló bizonylattal is bizonyítható.

c) Elvesztett jótállási jegyet csak a fogyasztói szerződés létrejöttét igazoló nyugta vagy számla ellenében tudunk pótolni!

2) **Nem terjed ki a jótállás:**

- a) amennyiben a hiba oka rendeltetésellenes, illetve a mellékelt magyar nyelvű használati kezelési útmutatóban foglaltaktól eltérő használat, átalakítás, szakszerűtlen kezelés, helytelen tárolás, elemi kár vagy egyéb a vásárlás után a fogyasztó érdekkörében keletkezett ok miatt következik be;
- b) amennyiben a terméket iparszerű (professzionális) célokra használták, kölcsönzési szolgáltatás nyújtásához használták fel (nem fogyasztói szerződés);
- c) azon alkatrészekre, amelyek esetében a meghibásodás a jótállási időn belüli rendeltetéseszerű használat mellett az alkatrészek természetes elhasználódása, kopása miatt következett be (így különösen: fűrészlánc, fűrészlap, gyalukés, meghatószíj, csapágyak, szénkefe, csillagkerék);
- d) a készülék túlterhelése miatt jelentkező hibákra, amelyek a hajtómű meghibásodásához, vagy egyéb ebből adódó károkhoz vezetnek;
- e) a termék nem hivatalos szervizben történt javításából eredő hibákra;
- f) az olyan károsodásokra, amelyek nem eredeti Black & Decker kiegészítő készülékek és tartozékok használatából adódnak **amennyiben a szakszerviz bizonyítja, hogy a hiba a fenti okok valamelyikére vezethető vissza.**

3) A fogyasztó a kijavítás vagy csere iránti igényét a jótállási időn belül a kereskedőnél, illetve kijavítás iránti igényét a jótállási jegyben feltüntetett javítószolgálatnál is érvényesítheti.

Termékszavatossági igényét kérjük a jótállási jegyben feltüntetett gyártónak vagy forgalmazónak szíveskedjen bejelenteni.

- a) Nem számít bele a jótállási időbe a kijavítási időnek az a része, amely alatt a fogyasztó a terméket nem tudta rendeltetéseszerűen használni.
 - b) A terméknek a kicseréléssel vagy kijavítással érintett részére a jótállási idő újból kezdődik.
 - c) Ha a fogyasztási cikk a vásárlástól (üzembe helyezéstől) számított három munkanapon belül meghibásodik, a fogyasztó ezen időtartamon belül kérheti annak kicserélését feltéve, hogy a meghibásodás a rendeltetéseszerű használatot akadályozza. A hiba fennállásának, vagy a rendeltetéseszerű használatot akadályozó mérték megállapításához a kereskedő kérheti a szakszerviz közreműködését.
 - d) Amennyiben a jótállási igény bejelentését követően a kereskedő az igény teljesíthetőségéről azonnal nem tud nyilatkozni, úgy őt munkanapon belül kell értesítenie a fogyasztót az álláspontjáról.
 - e) Ha a kijavítás vagy a csere nem lehetséges, a fogyasztó választása szerint műszakilag és értékében hasonló készülék kerül felajánlásra, vagy a vételár arányos leszállítására kerül sor, avagy visszafizetésre kerül a vételár.
 - f) A termék hibája miatt a fogyasztó a forgalmazótól is követelheti a hiba kijavítását vagy a termék kicserélését a forgalomba hozattaltól számított két év elteltéig (termékszavatosság).
- 4) A jótállás alapján történő javítás során a forgalmazónak, illetve a javítószolgálatnak (kereskedőnek) törekednie kell arra, hogy a kijavítást legfeljebb 15 napon belül megfelelő minőségben elvégezze, elvégeztesse.

A jótállás keretébe tartozó kijavítás vagy csere esetén a forgalmazó, illetve a javítószolgálat a jótállási jegyben köteles feltüntetni:

- a kijavítás iránti igény bejelentésének és a kijavításra történő átvétel időpontját,
- a hiba okát és a kijavítás módját;
- a termékfogyasztó részére történő visszaadásának időpontját,
- a kicserélés tényét és időpontját.

A termék meghibásodása esetén a fogyasztót az alábbi jogok illetik meg:

Elsősorban - választása szerint - kijavítást vagy kicserélést követelhet. A csereigény akkor megalapozott, ha a termék a fogyasztónak okozott jelentős kényelmetlenség nélkül, megfelelő minőségben és ésszerű határidőn belül, értékcsökkenés nélkül nem javítható ki, vagy nem kerül kijavításra.

Ha az előírt módon történő kijavításra, illetve kicserélésre vonatkozó kötelezettségének a forgalmazó nem tud eleget tenni, a fogyasztó – választása szerint – a vételár arányos leszállítását igényelheti, a hibát a forgalmazó költségére maga kijavíttathatja, vagy elállhat a szerződéstől (a hibás áru visszaszolgáltatásával egyidejűleg kérheti a nyugtán vagy számlán feltüntetett bruttó vételár visszatérítését). Jelentéktelen hiba miatt elállásnak nincs helye!

Kérjük, hogy a hiba felfedezését követő legrövidebb időn belül szíveskedjen azt a szervizben vagy a forgalmazónál bejelenteni.

A kijavítást vagy kicserélést - a dolog tulajdonságaira és a fogyasztó által elvárható rendeltetésére figyelemmel - megfelelő határidőn belül, a fogyasztó érdekeit kímélve kell elvégezni.

Gyártó:	Forgalmazó:
Black & Decker Europe,	Stanley Black & Decker Hungary Kft
210 Bath Road, Slough,	1016. Budapest,
Berkshire, SL13YD,	Mészáros u. 58/B
Egyesült Királyság	

Fogyasztói jogvita esetén a fogyasztó a megyei (fővárosi) kereskedelmi és iparkamarák mellett működő békéltető testület eljárását is kezdeményezheti!

Kereskedő által a vásárlással egyidejűleg kitöltendő

Kereskedő neve és címe:

.....

A fogyasztási cikk megnevezése:.....

Típusa:

Gyártási száma:

Szerződéskötés és a termék fogyasztó részére történő átadásának dátuma:

..... P.H.
aláírás

Kereskedő által kitöltendő kicserélés esetén

A fogyasztó a hibás terméket valamennyi tartozékával átadta.

A kicserélés időpontja: P.H.
aláírás

A hibátlan terméket átvettem.

A kicserélt új termék átvételének időpontja:

.....
fogyasztó aláírása

Kijavítás esetén a szerviz tölti ki:

1. javítás

A kijavítás iránti igény bejelentésének és a kijavításra átvétel időpontja:

.....

A bejelentett hiba oka és a kijavítás módja:
.....

A fogyasztó részére történő visszaadás időpontja:
.....

Amennyiben a termék nem javítható, a csereigény alapos:
igen / nem (aláhúzással jelölendő)
..... P.H.
aláírás

3. javítás

A kijavítás iránti igény bejelentésének és a kijavításra átvétel időpontja:

.....

A bejelentett hiba oka és a kijavítás módja:
.....

A fogyasztó részére történő visszaadás időpontja:
.....

Amennyiben a termék nem javítható, a csereigény alapos:
igen / nem (aláhúzással jelölendő)
..... P.H.
aláírás

2. javítás

A kijavítás iránti igény bejelentésének és a kijavításra átvétel időpontja:

.....

A bejelentett hiba oka és a kijavítás módja:
.....

A fogyasztó részére történő visszaadás időpontja:
.....

Amennyiben a termék nem javítható, a csereigény alapos:
igen / nem (aláhúzással jelölendő)
..... P.H.
aláírás

4. javítás

A kijavítás iránti igény bejelentésének és a kijavításra átvétel időpontja:

.....

A bejelentett hiba oka és a kijavítás módja:
.....

A fogyasztó részére történő visszaadás időpontja:
.....

Amennyiben a termék nem javítható, a csereigény alapos:
igen / nem (aláhúzással jelölendő)
..... P.H.
aláírás

Stanley Black & Decker Hungary Kft

Iroda	1016 Bp. Mészáros u 58/b.	Tel. 214-05-61	Fax. 214-69-35
--------------	----------------------------------	---------------------------------	---------------------------------

Központi Márkaszerviz

Elérhetőség		Tel/fax	
ROTEL Kft. Márkaszerviz	1163 Bp. (Sashalom) Thököly út 17.	403-22-60, 404-00-14, 403-65-33	service@rotelkft.hu www.rotelkft.hu
INOX Kereskedelmi és Szolgáltató Kft.	Szolnoki út 27-29. 6000 Kecskemét	+36 30 370 7033	szerviz@inox.hu www.inox.hu/

CZ ZÁRUČNÍ LIST

PL KARTA GWARANCYJNA

H JÓTÁLLÁSI JEGY

SK ZÁRUČNÝ LIST



CZ měsíců
H hónap

24

PL miesiące
SK mesiacov

CZ	Výrobní kód	Datum prodeje	Razítko prodejny Podpis
H	Gyári szám	A vásárlás napja	Pecset helye Aláírás
PL	Numer seryjny	Data sprzedaży	Stempel Podpis
SK	Číslo série	Dátum predaja	Pečiatka predajne Podpis

(CZ)

Adresy servisu
Band Servis
Klásterského 2
CZ-140 00 Praha 4
Tel.: 00420 244 403 247
Fax: 00420 241 770 167

Band Servis
K Pasekám 4440
CZ-76001 Zlín
Tel.: 00420 577 008 550,1
Fax: 00420 577 008 559
http://www.bandservis.cz

(H)

Black & Decker Központi
Garanciális-és Márkaszerviz
1163 Budapest
(Sashalom) Thököly út 17.
Tel.: 403-2260
Fax: 404-0014
www.rotelkft.hu

INOX Trading and
Manufacturing LLC
Szolnoki út 27-29.
6000 Kecskemét
Tel.: +36 30 370 7033
e-mail: szerviz@inox.hu
www.inox.hu/

(PL)

Adres serwisu centralnego
ERPATECH
ul. Bakaliowa 26
05-080 Mościska
Tel.: 022-8620808
Fax: 022-8620809

(SK)

Adresa servisu
Band Servis
Paulínska ul. 22
SK-91701 Trnava
Tel.: 00421 335 511 063
Fax: 00421 335 512 624

(CZ)	Dokumentace záruční opravy			(PL)	Przebieg napraw gwarancyjnych	
(H)	A garanciális javítás dokumentálása			(SK)	Záznamy o záručných opravách	
CZ	Číslo	Datum příjmu	Datum zakázky	Číslo zakázky	Závada	Razítko Podpis
H	Sorszám	Bejelentés időpontja	Javítási időpont	Javítási munkalapszám	Hiba jelleg oka	Pecset Aláírás
	Jótállás új határideje					
PL	Nr.	Data zgłoszenia	Data naprawy	Nr. zlecenia	Przebieg naprawy	Stempel Podpis
SK	Číslo dodávky	Dátum nahlásenia	Dátum opravy	Číslo objednávky	Popis poruchy	Pečiatka Podpis