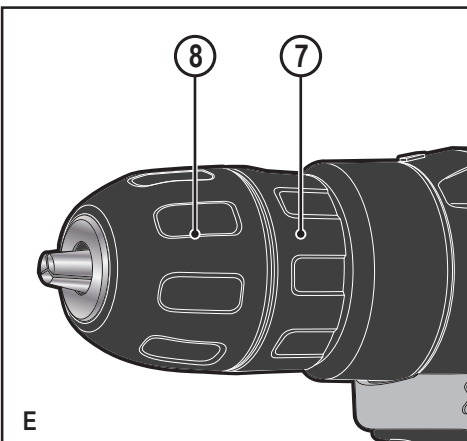
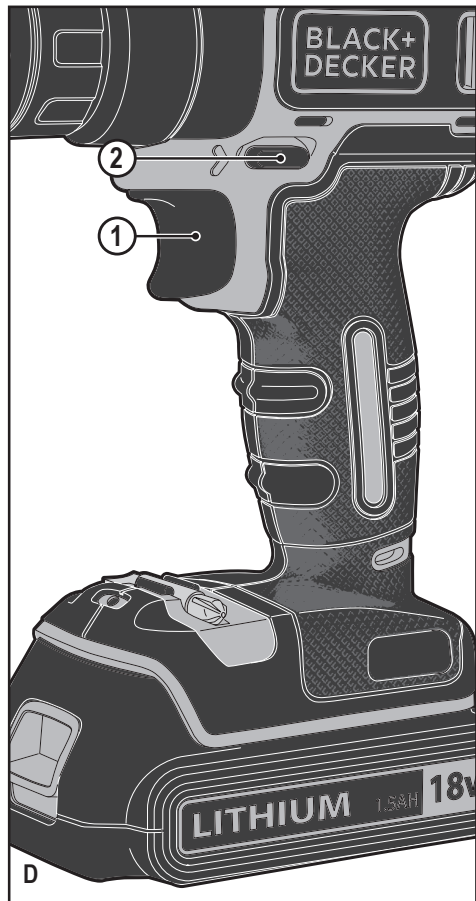
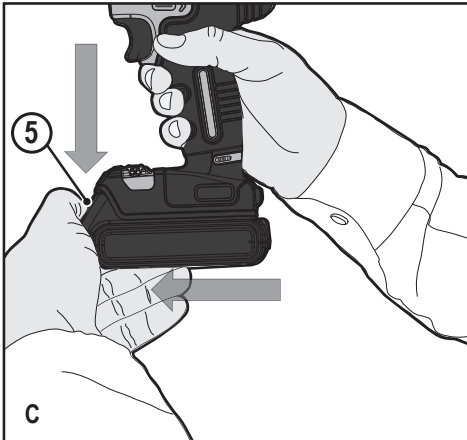
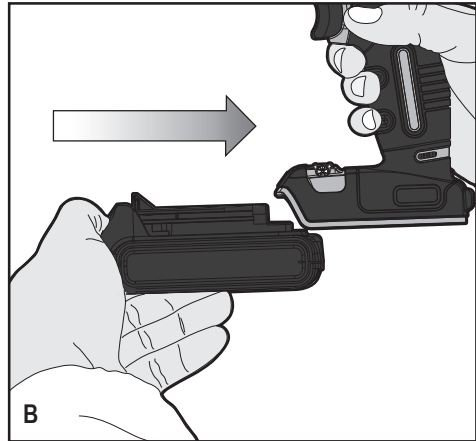
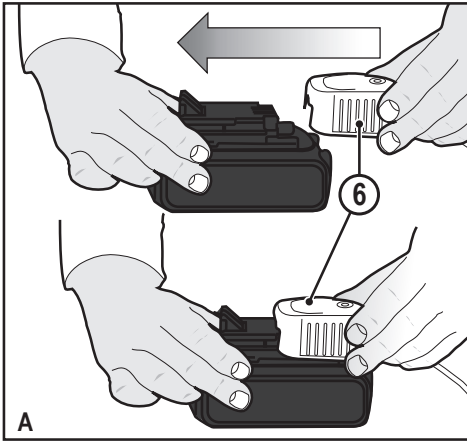


370717-76 BLT

www.blackanddecker.eu

BDCD18

Eesti keel	(Originaaljuhend)	4
Lietuvių	(Originalios instrukcijos vertimas)	10
Latviešu	(Tulkojums no rokasgrāmatas oriģinālvalodas)	17
Русский язык	(Перевод с оригинала инструкции)	24



Kasutusotstarve

Teie BLACK+DECKER BDCD18 trell on mõeldud kruvide keeramiseks ning puidu, metalli ja plastmassi puurimiseks. See tööriist on mõeldud ainult tarbijale kasutamiseks.

Ohutuseeskirjad

Üldised elektritööriistade turvahoiatused



Hoiatus! Lugege läbi kõik hoiatused ja juhised. Kõigi hoiatuste ja juhiste täpne järgimine aitab vältida elektrilöögi, tulekahju ja/või raske kehavigastuse ohtu.

Hoidke kõik hoiatused ja juhised tuleviku tarvis alles.

Hoiatuses kasutatud termin „elektritööriist“ viitab võrgutoitel töötavatele (juhtmega) ja akutoitel töötavatele (juhtmeta) elektritööriistadele.

1. Tööala ohutus

- a. **Tööpiirkond peab olema puhas ja hästi valgustatud.** Korralageduse ja puuduliku valgustuse korral võivad kergesti juhtuda õnnetused.
- b. **Ärge kasutage elektritööriistu plahvatusohtlikus keskkonnas, näiteks tuleohtlike vedelike, gaaside või tolmu läheduses.** Elektritööriistad tekitavad sädemeid, mis võivad süüdata tolmu või auru.
- c. **Hoidke lapsed ja kõrvalised isikud elektritööriista kasutamise ajal eemal.** Tähelepanu hajumisel võite kaotada kontrolli tööriista üle.

2. Elektriohutus

- a. **Elektritööriista pistik peab vastama pistikupesale. Ärge kunagi muutke pistikut mis tahes moel. Ärge kasutage maandatud elektritööriistade puhul adapterpistikut.** Muutmata pistikud ja sobivad pistikupesad vähendavad elektrilöögiohtu.
- b. **Vältige kokkupuudet maandatud pindadega, nagu torud, radiaatorid, pliidid ja külmkapid.** Elektrilöögi saamise oht suureneb, kui teie keha on maandatud.
- c. **Vältige elektritööriistade sattumist vihma kätte või märgadesse tingimustesse.** Elektritööriista sattunud vesi suurendab elektrilöögi ohtu.
- d. **Kasutage toitekaablit õigesti. Ärge kunagi kasutage elektritööriista toitekaablit selle kandmiseks, tõmbamiseks ega pistiku eemaldamiseks seinakontaktist. Kaitske kaablit kuumuse, õli, teravate servade ja**

liikuvate osade eest. Kahjustatud või sassis kaablid suurendavad elektrilöögi ohtu.

- e. **Kui te kasutate tööriista väljas, kasutage kindlasti välitingimustesse sobivat pikenduskaablit.** Välitingimustesse sobiva pikenduskaabli kasutamine vähendab elektrilöögiriski.
 - f. **Kui elektritööriista niisketes tingimustes kasutamine on vältimatu, kasutage rikkevoolukatset (RCD).** Rikkevoolukaitsme kasutamine vähendab elektrilöögi ohtu.
- ### 3. Isiklik ohutus
- a. **Säilitage valvsus, jälgige, mida teete, ja kasutage elektritööriista mõistlikult. Ärge kasutage elektritööriista väsinuna ega alkoholi, narkootikumide või arstimate mõju all olles.** Kui elektritööriistaga töötamise ajal tähelepanu kas või hetkeks hajub, võite saada raskeid kehavigastusi.
 - b. **Kasutage isikukaitsevahendeid. Kandke alati kaitseprille.** Isikukaitsevahendid nagu tolmumask, mittelibisevad jalanõud, kiiver ja kuulmiskaitse vähendavad õigetes tingimustes kasutades kehavigastusi.
 - c. **Vältige soovimatut käivitumist. Veenduge, et enne tööriista vooluvõrku ja/või aku külge ühendamist on käivituslülitil väljalülitatud asendis.** Kandes tööriista, sõrm lülilil, või ühendades toiteallikaga tööriista, mille lüliti on tööasendis, võib juhtuda õnnetus.
 - d. **Enne elektritööriista sisselülitamist eemaldage kõik reguleerimisvõtmed ja mutrivõtmed.** Tööriista pöörleva osa külge jäetud mutrivõti või mõni muu võti võib tekitada kehavigastusi.
 - e. **Ärge küünitage. Seiske kogu aeg kindlalt ja hoidke tasakaalu.** See tagab parema kontrolli tööriista üle ettearvamatutes situatsioonides.
 - f. **Kandke nõuetekohast riietust. Ärge kandke lotendavaid rõivaid ega ehteid. Hoidke juuksed, riided ja kindad eemal liikuvatest osadest.** Lotendavad rõivad, ehted ja pikad juuksed võivad jääda liikuvate osade külge kinni.
 - g. **Kui seadmega on kaasas tolmueemaldusliidesed ja kogumisseadmed, siis veenduge, et need on ühendatud ja õigesti kasutatavad.** Tolmukogumisseadme kasutamine võib vähendada tolmu seotud ohte.
- ### 4. Elektritööriistade kasutamine ja hooldamine
- a. **Ärge koormake elektritööriista üle. Kasutage konkreetseks otstarbeks sobivat elektritööriista.** Õige elektritööriist teeb töö

paremini ja ohutumalt kiirusel, milleks see on mõeldud.

- b. **Ärge kasutage elektritööriista, kui seda ei saa lülitist sisse ja välja lülitada.** Elektritööriist, mida ei saa lülitist juhtida, on ohtlik ja vajab remonti.
- c. **Enne reguleerimist, tarvikute vahetamist ja hoivulepanemist lahutage tööriist vooluvõrgust ja/või eemaldage aku.** Nende ettevaatusabinõude rakendamine vähendab seadme ootamatu käivitumise ohtu.
- d. **Kui elektritööriista ei kasutata, hoidke seda lastele kättesaamatus kohas ning ärge lubage tööriista kasutada inimestel, kes tööriista ei tunne või pole lugenud seda kasutusjuhendit.** Oskamatutes kätes on elektritööriistad ohtlikud.
- e. **Hooldage elektritööriistu. Veenduge, et liikuvad osad on õiges asendis ega ole kinni kiilunud, detailid on terved ja puuduvad muud tingimused, mis võivad mõjutada tööriista tööd. Kahjustuste korral laske tööriista enne edasist kasutamist remontida.** Tööriistade halb hooldamine põhjustab palju õnnetusi.
- f. **Hoidke lõiketarvikud terava ja puhtana.** Õigesti hooldatud, teravate lõikeservadega lõiketarvikud kiiluvad väiksema töönaosusega kinni ja neid on lihtsam juhtida.
- g. **Kasutage elektritööriista, lisaseadmeid, otsikuid jms vastavalt juhendile, võttes arvesse nii tööpiirkonda kui ka tehtava töö iseloomu.** Tööriista kasutamine mittesihotstarbelisel võib põhjustada ohtliku olukorra.
5. **Akutööriista kasutamine ja hooldamine**
 - a. **Kasutage laadimiseks ainult tootja määratud laadijat.** Ühele akule sobiv laadija võib teise aku laadimisel põhjustada tuleohtu.
 - b. **Kasutage tööriistu ainult kindlaks määratud akudega.** Teist tüüpi patareide kasutamine võib põhjustada vigastus- ja tuleohtu.
 - c. **Kui akut ei kasutata, hoidke seda eemal kirjklambritest, müntidest, võtmetest, naeltest, kruvidest jms metallesemetest, mis võivad kaasa tuua lühise.** Aku klemmide lühistamine võib põhjustada põletusi ja tulekahju.
 - d. **Valedes tingimustes võib akust eralduda vedelikku. Vältige sellega kokkupuutumist. Kokkupuute korral peske veega. Kui vedelikku satub silma, pöörduge lisaks arsti poole.** Akust lekkinud vedelik võib tekitada ärritust ja põletusi.

6. Teenindus

- a. **Laske tööriista korrapäraselt hooldada kvalifitseeritud remonditöökojas ja kasutage ainult originaalvaruosi.** See tagab tööriista ohutuse säilimise.

Täiendavad hoiatused elektritööriistade kasutamisel



Hoiatus! Täiendavad hoiatused trellide jaoks

- ♦ **Kasutage tööriistaga kaasas olevaid lisakäepidemeid.** Kontrolli kadumine võib põhjustada kehavigastusi.
- ♦ **Kui te teete tööd, mille käigus võib lõiketarvik puutuda kokku varjatud juhtmetega, hoidke elektritööriista ainult isoleeritud hoidepindadest.** Voolu all oleva juhtmega kokkupuutumisel satuvad voolu alla ka elektritööriista lahtised metallosad ning võivad anda kasutajale elektrilöögi.
- ♦ **Kui te teete tööd, mille käigus võib kinnitus puutuda kokku varjatud juhtmetega, hoidke elektritööriista ainult isoleeritud hoidepindadest.** Kui kinnitused puudutavad pinget all olevat juhet, võivad pinget alla sattuda ka elektritööriista lahtised metallosad ja kasutaja võib saada elektrilöögi.
- ♦ **Kinnitage detail stabiilse aluse külge pitskruvidega või muul sobival viisil.** Detaili hoidmisel käega või vastu keha on detail ebastabiilne ja nii võib selle üle kaduda kontroll.
- ♦ **Veenduge enne seina, põranda või lae puurimist, et puurimiskohas ei asu juhtmeid ega torusid.**
- ♦ **Vältige trelliotsaku puutumist vahetult pärast puurimise lõpetamist (see võib olla kuum).**
- ♦ **Selles kasutusjuhendis on kirjeldatud ettenähtud otstarvet. Mis tahes tarvikute või lisaseadmete kasutamine või tööriista kasutamine viisil, mida selles kasutusjuhendis ei soovitata, võib põhjustada kehavigastuse või varalise kahju ohtu.**

Kõrvaliste isikute ohutus

- ♦ **Käesolev seade ei ole ette nähtud kasutamiseks selliste isikute (sh laste) käes, kelle füüsilised, sensoorsed või vaimsed võimed on vähenenud või kellel puuduvad vajalikud kogemused või teadmised.** See on lubatud vaid siis, kui neid valvab või juhendab tööriista kasutamisel nende ohutuse eest vastutav isik.
- ♦ **Laste üle tuleb pidada järelevalvet, et nad ei mängiks seadmega.**

Muud ohud

Täiendavad jääkriskid võivad tekkida, kui kasutate tööriista, mida pole hoiatustes märgitud. Need ohud võivad tekkida valesti kasutamise, pikemaajalise kasutamise jne tõttu.

Ka asjakohaste ohutusõuete järgimisel ja turvaseadeldiste kasutamisel ei saa teatud ohte vältida. Nende hulka kuulub:

- ♦ Liikuvate osade puudutamisest põhjustatud vigastused.
- ♦ Vigastused osade või tarvikute vahetamisel.
- ♦ Tööriista pikaajalisest kasutamisest põhjustatud vigastused. Tööriista pikemaajalisel kasutamisel tehke regulaarselt puhkepause.
- ♦ Kuulmiskahjustus.
- ♦ Tööriista kasutamisel (näiteks puidu, eriti tamme, kase ja MDF-plaatide töötlemisel) tekkiva tolmu sissehingamisest põhjustatud terviseohud.

Vibratsioon

Tehnilistes andmetes ja vastavusdeklaratsioonis sisalduvad deklareeritud vibratsioonitasemed on mõõdetud vastavalt standardis EN 60745 kirjeldatud standardsele katsemeetodile ning neid võib kasutada tööriistade võrdlemiseks. Deklareeritud vibratsioonitaset võib samuti kasutada kokkupuute esmaseks hindamiseks.

Hoiatus! Tööriista tegeliku kasutamise ajal tekkiva vibratsiooni väärtused võivad selle kasutamisiisist sõltuvalt deklareeritud väärtustest erineda. Vibratsioonitase võib tõusta üle deklareeritud taseme.

Vibratsiooniga kokkupuute hindamisel selleks, et määrata kindlaks direktiiviga 2002/44/EÜ nõutud meetmed töökohal elektritööriistu kasutavate isikute kaitsmiseks, tuleb võtta arvesse tegelikke kasutustingimusi ja tööriista kasutamise viisi, sealhulgas töösükli kõiki osi, näiteks lisaks reaalse kasutamise ajale ka neid aegu, mil tööriist on välja lülitatud või töötab tühihoosul.

Tööriistal olevad sildid

Tööriistal on toodud järgmised sümbolid koos kuupäevakoodiga:



Hoiatus! Vigastusohu vähendamiseks lugege tähelepanelikult kasutusjuhendit.

Täiendavad ohutusnõuded akude ja laadurite kohta (Pole tööriistaga kaasas)

Akud

- ♦ Ärge proovige kunagi avada.
- ♦ Vältige aku kokkupuudet veega.

- ♦ Ärge hoidke akut kohas, mille temperatuur võib kerkida üle 40 °C.
- ♦ Laadimiskeskonna temperatuur peab olema vahemikus 10 °C kuni 40 °C.
- ♦ Laadimiseks kasutage ainult tööriistaga kaasas olevat laadijat.
- ♦ Akude kõrvaldamisel järgige jaotise „Keskkonnakaitse“ juhiseid.



Ärge üritage laadida mittelaaditavaid patareid.

Akulaadijad

- ♦ Kasutage BLACK+DECKERi laadijat ainult selle tööriista aku laadimiseks, millega laadija oli kaasas. Teised akud võivad plahvatada ning põhjustada kehavigastusi ja kahjusid.
- ♦ Ärge üritage laadida mittelaaditavaid patareid.
- ♦ Vahetage vigased juhtmed kohe välja.
- ♦ Vältige akulaadija kokkupuudet veega.
- ♦ Ärge avage akulaadijat.
- ♦ Ärge viige midagi akulaadija sisse.



Laadur on mõeldud kasutamiseks ruumis.



Enne kasutamist lugege kasutusjuhendit.

Elektriohutus



Akulaadija on topeltisolatsiooniga ega vaja seega lisamaandust. Kontrollige alati, et võrgupinge vastaks andmesildile märgitud väärtusele. Ärge kunagi proovige vahetada laadijat välja tavalise toitepistikuga vastu.

- ♦ Kui toitejuhe on kahjustunud, tuleb lasta see ohutuse tagamiseks tootja või BLACK+DECKER volitatud hoolduskeskusel välja vahetada.

Osad

Sellel tööriistal on järgmised osad või mõned neist.

1. Kiirusregulaatori lüliti
2. Suunaliugur
3. Võtmeta padrun
4. Aku
5. Pea vabastamisnupp
6. Akulaadija

Kokkupanemine

Kasutamine

Hoiatus! Laske tööriistal omas tempos töötada. Ärge koormake tööriista üle.

Aku laadimine (joonis A)

Akut tuleb laadida enne esmakordset kasutamist ja alati, kui see ei anna enam piisavalt voolu töödel, mis varem käisid kergelt. Aku võib laadimisel soojeneda; see on normaalne ega viita tõrkele.

Hoiatus! Ärge laadige akut, kui ümbritsev temperatuur on alla 10 °C või üle 40 °C. Soovitatav laadimistemperatuur on ligikaudu 24 °C.

Märkus: Laadija ei lae akut, kui aku temperatuur on madalam kui 10 °C või kõrgem kui 40 °C. Aku võib jätta laadijasse, mis alustab automaatselt laadimist, kui aku on piisavalt soojenenud või jahtunud.

- ◆ Ühendage laadija (6) standardse 230-voldise 50 Hz elektripistikupesaga.
- ◆ Libistage akupatarei akulaadijasse, nagu näidatud joonisel A.
- ◆ Roheline märgutuli hakkab vilkuma, mis viitab sellele, et akut laetakse.
- ◆ Kui laadimine on lõpetatud, jääb roheline märgutuli püsivalt põlema. See tähendab, et aku on täielikult laetud ning seda võib kasutada või ka laadijasse jätta.

Hoiatus! Ärge kasutage tööriista, kui akulaadijaga pole ühendus katkestatud.

Hoiatus! Tuleoht. Kui katkestate akulaadija ühenduse tööriistaga, tuleb kindlasti eemaldada esmalt akulaadija pistikupesast ja siis katkestada akulaadija juhtme ühendus tööriistaga.

Akupatarei paigaldamine tööriista ja sellest eemaldamine (joonis B)

Hoiatus! Veenduge, et suunaliugur (2) on lukustatud asendis (vt jagu "Päästiklüüti ja pöörlemissuuna kontrollnupp"), et vältida lüüti aktiveerumist:

- ◆ Sisestage akupatarei (4) tööriista, kuni kuulete klõpsatust (joonis B)

Akupatarei eemaldamine tööriistast (joonis C)

- ◆ Vajutage aku vabastusnuppu (5), nagu näidatud joonisel C, ja tõmmake akupatarei (4) tööriista sees välja.

Kasutusjuhend

Päästiklüüti ja pöörlemissuuna kontrollnupp (joonis D)

- ◆ Trell lülitub SISSE ja VÄLJA, kui tõmmata ja vabastada päästiklüütit (1). Mida rohkem te päästikut vajutate, seda suurem on puuri kiirus.
- ◆ Edasi/tagasi pöörlemissuuna nupp (2) määrab tööriista pöörlemissuuna ja toimib ka vabastamisnupuna.

- ◆ Edaspidise pöörlemissuuna valimiseks vabastage käivituslüüti ja vajutage tööriist pöörlemissuuna kontrollnupp vasakule.
- ◆ Tagurpidise pöörlemissuuna valimiseks vajutage tööriista pöörlemissuuna kontrollnuppu vastassuunas.
- ◆ Tööriista lukustamiseks seadke suunaliugur keskasendisse.

Märkus! Kontrollnupu keskasend lukustab tööriista väljalülitatud asendis. Kui muudate kontrollnupu asendit, tuleb veenduda, et käivituslüüti on vabastatud.

Võtmeta padrun (joonis E)

Hoiatus! Veenduge, et suunaliugur (2) on lukustatud asendis (vt jagu "Päästiklüüti ja pöörlemissuuna kontrollnupp"), et vältida lüüti aktiveerumist.

Puuriotsaku või muu tarviku sisestamiseks:

- ◆ Haarake padruni tagumine osa (7) ühe käega ja kasutage teist kätt eesmise osa (8) vastupäeva keeramiseks, vaadatuna padruni otsast.
- ◆ Sisestage tera või muu tarvik täies ulatuses padrunisse ja kinnitage tugevalt, hoides padruni tagumist osa ja keerates eesmist osa päripäeva, vaadatuna padruni otsast.

Hoiatus! Ärge püüdke fikseerida puuriotsakuid (ega mingeid muid tarvikuid) padruni eesmisest osast hoidmise ja tööriista sisselülitamisega. Tarvikute vahetamisel võib padrun kahjustuda ja tekkida kehavigastus.

Puurimine ja kruvide keeramine

- ◆ Valige pöörlemissuuna lülitiga (2) päri- või vastupäeva pöörlemine.
- ◆ Tööriista sisselülitamiseks vajutage lüütit (1). Töökiirus sõltub sellest, kui tugevalt te lüütit vajutate.
- ◆ Tööriista väljalülitamiseks vabastage lüüti.

Soovitusi optimaalseks kasutamiseks

Puurimine

- ◆ Avaldage alati kergest survet puuriotsakuga samas suunas.
- ◆ Vahetult enne seda, kui trelli ots jõuab töödetaillist läbi, vähendage survet tööriistale.
- ◆ Puruneda võivate detailide alla pange toeks puidust klots.
- ◆ Kasutage kruvipuure, kui puurite puitu suure diameetriga auke.
- ◆ Metallil puurimiseks kasutage kiirfõiketerasest puuriterasid.

- ♦ Kasutage müüritise terasid, kui puurite pehmesse müüri.
- ♦ Muude metallide puurimisel peale malmi ja messingiga kasutage määret.
- ♦ Täpsuse suurendamiseks tehke puuritava augu keskele kärniga lohuke.

Kruvide keeramine

- ♦ Kasutage alati õiges mõõdus ja sobiva kujuga kruvikeerajaotsakut.
- ♦ Kui kruvi on raske keerata, määrige seda kergelt pesuvedeliku või seebiga.
- ♦ Hoidke tööriist ja kruvikeerajaotsak alati kruviga ühel joonel.

Törkeotsing

Probleem	Võimalik põhjus	Võimalik lahendus
Seade ei käivitu.	Akupatarei pole laetud.	Kontrollige akupatarei laadimistingimusi.
Akupatarei ei lae.	Laadija pole vooluvõrguga ühendatud. Ümbritsev õhk on liiga kuum või liiga külm.	Ühendage laadija töötava pistikupesaga. Viige laadija ja akupatarei keskkonda, mille õhutemperatuur ületab 40 kraadi F (4,5°C) või on alla 105 kraadi F (+40,5°C)
Seade lülitub ootamatult välja.	Akupatarei on saavutanud maksimaalse soojusliimidi. Tühi. Akupatarei eluea maksimeerimiseks on soovituslik järsk väljalülitus, kui patareid on tühi.	Laske akupatareil jahtuda. Ühendage akulaadijaga ja laadige.

Hooldus

Teie BLACK+DECKER tööriist on loodud pikaajaliseks kasutamiseks ja vajab minimaalset hooldamist. Et tööriist teid pikka aega korralikult teeniks, tuleb seda nõuetekohaselt hooldada ja korrapäraselt puhastada.

Laadija ei vaja peale regulaarse puhastamise mingit hooldust.

Hoiatus! Enne tööriista hooldamist eemaldage tööriista küljest aku. Eemaldage laadija pistikupesast enne puhastamist.

- ♦ Puhastage tööriista ja laaduri ventilatsiooniavad regulaarselt pehme harja või kuiva lapiga.
- ♦ Puhastage mootori korpust regulaarselt niiske riidega. Ärge kasutage abrasiivseid ega lahustipõhiseid puhastusvahendeid.
- ♦ Keerake padrun aegajalt lahti ja koputage tolmust tühjust.

Keskkonnakaitse



Jätmete sortimine. Selle sümboliga märgistatud tooteid ja akusid ei tohi kõrvaldada koos olemjätmetega.

Tooted ja akud sisaldavad aineid, mida saab eemaldada ja taaskasutada, et vähendada toorainepuudust. Elektriseadmed ja akud tuleb ringlusse võtta vastavalt kohalikele eeskirjadele. Lisateavet leiate aadressilt www.2helpU.com

Tehnilised andmed

BDCD18		
Pinge	V_{DC}	18
Nimikoormuseta kiirus	Min^{-1}	0-650 p/min
Max pöördemoment	Nm	10,3/30
Padruni mõõt	mm	1-10
Suurim puuritav ava		
Teras/puit	mm	10/25
Kaal	kg	0,78 (akuga 1,18)

Akulaadija		90589867
Sisendpinge	V_{AC}	230
Väljundpinge	V_{DC}	18
Voolutugevus	mA	200
Ligikaudne laadimisaeg	tunnid	8

Akulaadija		90590287-02
Sisendpinge	V_{AC}	230
Väljundpinge	V_{DC}	18
Voolutugevus	mA	400
Ligikaudne laadimisaeg	tunnid	3-5

Akulaadija		90599854-06
Sisendpinge	V_{AC}	230
Väljundpinge	V_{DC}	18
Voolutugevus	Amp	1
Ligikaudne laadimisaeg	tunnid	1,5

Aku		BL1518
Pinge	V_{AC}	18
Mahutavus	Ah	1,5
Tüüp		Li-Ion

Aku		BL2018
Pinge	V_{AC}	18
Mahutavus	Ah	2,0
Tüüp		Li-Ion

Aku	BL4018	
Pinge	V_{SC}	18
Mahutavus	Ah	4,0
Tüüp	Li-Ion	

Helirõhu tase vastavalt standardile EN 60745:		
Helirõhk (L_{pA})	65,2 dB(A),	määramatus (K) 3 dB(A)
Helivõimsus (L_{WA})	76,2 dB(A),	määramatus (K) 3 dB(A)

Vibratsiooni koguväärtused (kolmeteljelise vektori summa) mõõdetuna vastavalt EN 60745:		
Metalli puurimine ($a_{h,D}$)	1,3 m/s ² ,	määramatus (K) 1,5 m/s ²
Kruvide keeramine ilma löögita ($a_{h,j}$)	<0,6 m/s ² ,	määramatus (K) 1,5 m/s ²

EÜ vastavusavaldus

MASINADIREKTIIV



BDCD18 - trell, kruvits

Black & Decker kinnitab, et jaotises „Tehnilised andmed” kirjeldatud tooted vastavad järgmistele dokumentidele:

2006/42/EÜ, EN 60745-1, EN 60745-2-1

Need tooted vastavad ka direktiividele 2004/108/EÜ (kuni 19.04.2016), 2014/30/EL (alates 20.04.2016) ja 2011/65/EL.

Lisainfo saamiseks võtke palun ühendust Black & Deckeriga allpool asuval aadressil või vaadake kasutusjuhendi tagaküljel olevat infot.

Allakirjutanu on vastutav tehnilise dokumentatsiooni kokkupanemise eest ja kinnitab seda Black & Deckeri nimel.

R. Laverick
Ehitusjuht

Black & Decker Europe, 210 Bath Road, Slough,
Berkshire, SL1 3YD
Suurbritannia
30.11.2015

Garantii

Black & Decker on kindel oma toodete kvaliteedist ja pakub tarbijatele 24-kuulist garantiid alates ostukuupäevast. See garantii täiendab teie seaduslikke õigusi ega piira neid kuidagi. Garantii kehtib Euroopa Liidu liikmesriikide territooriumil ja Euroopa vabakaubanduspiirkonnas.

Garantiinõude esitamiseks peab nõue olema kooskõlas Black & Deckeri kasutustingimustega ning müüjale või volitatud remonditöökojale tuleb esitada ostukviitung. Black & Deckeri 2-aastase garantii kasutustingimused ja lähima volitatud remonditöökoja asukoha leiate veebiaadressilt www.2helpU.com või võttes ühendust Black & Deckeri kohaliku esindusega kasutusjuhendis toodud aadressil.

Külastage meie veebilehte www.blackanddecker.co.uk, et registreerida oma uus Black & Deckeri toode ning olla kursis viimaste uute toodete ja eripakkumistega.

Numatytoji naudojimo paskirtis

Šis BLACK+DECKER gręžtuvas BDCD18 skirtas varžtų sukimo darbams ir medienai, metalui bei plastikui gręžti. Šis įrankis skirtas naudoti tik buityje.

Saugos informacija

Bendrieji įspėjimai darbui su elektriniais įrankiais



Atsargiai! Perskaitykite visus saugos įspėjimus ir visus nurodymus. Jei bus nesilaikoma toliau pateiktų įspėjimų ir nurodymų, gali kilti elektros smūgio, gaisro ir (arba) sunkaus sužeidimo pavojus.

Išsaugokite visus įspėjimus ir nurodymus ateičiai.

Sąvoka „elektrinis įrankis“ visuose toliau pateiktuose nurodymuose reiškia pagrindinį, jungiamą į elektros lizdą (su laidu) arba akumuliatorinį (belaidį) elektrinį įrankį.

1. Darbo vietos sauga

a. Darbo vieta turi būti švari ir gerai apšviesta.

Užgriozdintos ir tamsios vietos dažnai yra nelaimingų atsitikimų priežastimi.

b. Nenaudokite elektrinių įrankių aplinkose, kur gali kilti sprogdimas, pavyzdžiui, ten, kur yra degių skysčių, dujų arba dulkių.

Elektriniai įrankiai sukelia kibirkštis, nuo kurių gali užsidegti dulkės arba garai.

c. Dirbdami su elektriniu įrankiu, neleiskite artyn vaikų ir pašalinių asmenų.

Jie gali blaškyti dėmesį ir dėl to galite nesuvaldyti įrankio.

2. Elektros sauga

a. Elektrinių įrankių kištukai privalo atitikti elektros lizdus. Niekada niekaip nemodifikuokite kištuko. Su įžemintais elektriniais įrankiais niekada nenaudokite jokių adapterių.

Nepakeisti, originalūs kištukai ir juos atitinkantys elektros lizdai sumažins elektros smūgio pavojų.

b. Venkite kontakto su įžemintais paviršiais, pavyzdžiui, vamzdžiais, radiatoriais, viryklėmis ir šaldytuvais. Jei jūsų kūnas būtų įžemintas, elektros smūgio pavojus padidėtų.

c. Nedirbkite su šiuo įrankiu lietuje arba esant drėgnoms oro sąlygoms. Į elektrinį įrankį patekęs vanduo padidina elektros smūgio pavojų.

d. Atsargiai elkitės su elektros laidu. Niekada nenaudokite laido elektriniam įrankiui nešti,

jam ar kištukui traukti. Saugokite laidą nuo karščio, tepalo, aštrių kraštų arba judančių dalių. Pažeisti arba susinarpioję laidai padidina elektros smūgio pavojų.

e. Dirbdami su elektriniais įrankiais lauke, naudokite tam pritaiktą ilginimo laidą.

Naudojant darbui lauke tinkamą laidą, sumažėja elektros smūgio pavojus.

f. Jeigu elektrinį įrankį neišvengiamai reikia naudoti drėgnoje aplinkoje, naudokite maitinimo šaltinį, apsaugotą liekamosios elektros srovės prietaisu (RCD). Naudojant RCD, sumažėja elektros smūgio pavojus.

3. Asmens sauga

a. Būkite budrūs, žiūrėkite ką darote ir vadovaukitės sveika nuovoka, kai dirbate su elektriniu įrankiu. Nenaudokite elektrinio įrankio būdami pavargę arba veikiami narkotikų, alkoholio arba vaistų.

Dirbant su elektriniu įrankiu užtenka vienos neatidumo akimirkos ir galima sunkiai susižeisti.

b. Dėvėkite asmenines apsaugines priemones. Visada naudokite akių apsaugos priemones.

Apsauginės priemonės, pavyzdžiui, respiratorius, apsauginiai batai neslidžiais padais, šalmas ar ausų apsaugos, naudojamos atitinkamomis sąlygomis, sumažina sužeidimo pavojų.

c. Būkite atsargūs, kad netyčia neįjungtumėte įrankio. Prieš įjungdami įrankį į elektros tinklą ir (arba) įdėdami akumuliatorių, prieš paimdami ar nešdami įrankį, visuomet patikrinkite, ar išjungtas jo jungiklis. Nešant elektrinius įrankius uždėjus pirštą ant jų jungiklio arba įjungiant įrankius į elektros tinklą, kai jų jungikliai yra įjungti, įvyksta nelaimingų atsitikimų.

d. Prieš įjungdami elektrinį įrankį, pašalinkite nuo jo visus reguliavimo raktus ar veržliarakčius. Neištraukę veržliarakčio iš besisukančios elektros įrankio dalies rizikuojate susižeisti.

e. Neperšitempkite. Visuomet tvirtai stovėkite ant žemės, išlaikykite pusiausvyrą. Taip galėsite geriau valdyti elektrinį įrankį netikėtose situacijose.

f. Dėvėkite tinkamą aprangą. Nedėvėkite laisvų rūbų arba laisvai kabančių papuošalų. Plaukus, aprangą ir pirštines laikykite atokiau nuo judančių dalių.

Judamosios dalys gali įtraukti laisvus drabužius, papuošalus ar ilgus plaukus.

- g. Jei yra įrenginių, skirtų prijungti dulkių trauktuvus ir dulkių surinkimo prietaisus, būtina juos prijunkite ir tinkamai naudokite. Naudojant dulkių surinkimo įrenginius, galima sumažinti su dulkėmis susijusius pavojus.
4. Elektrinių įrankių naudojimas ir priežiūra
- a. Elektros įrankio negalima apkrauti per dideliu darbo krūviu. Darbui atlikti naudokite tinkamą įrankį. Tinkamu elektriniu įrankiu geriau ir saugiau atliksite darbą tokiu greičiu, kuriam jis yra numatytas.
- b. Nenaudokite elektrinio įrankio, jeigu jo jungiklis jo neįjungia arba neišjungia. Bet kuris elektrinis įrankis, kurio negalima valdyti jungikliu, yra pavojingas – jį privaloma sutaisyti.
- c. Prieš atlikdami bet kokius reguliavimo, priedų pakeitimo arba paruošimo saugojimui darbus, atjunkite šį elektrinį įrankį nuo energijos šaltinio ir (arba) ištraukite akumuliatorių. Tokios apsauginės priemonės sumažina pavojų netyčia įjungti elektrinį įrankį.
- d. Tuščiajame eiga veikiančiame elektriniame įrankiu arba šiomis instrukcijomis nesusipažinusiems asmenims. Naudojami ne kvalifikuotų vartotojų, elektriniai įrankiai yra pavojingi.
- e. Rūpestingai prižiūrėkite elektrinius įrankius. Patikrinkite, ar sutampa ir nestranga judamosios dalys, ar nėra sulūžusių dalių ir kitų gedimų, kurie galėtų turėti įtakos elektrinių įrankių veikimui. Jeigu elektrinis įrankis sugadintas, prieš naudojant jį reikia sutaisyti. Daugelis nelaimingų atsitikimų nutinka dėl prastai prižiūrėtų elektrinių įrankių.
- f. Pjovimo įrankiai turi būti aštrūs ir švarūs. Tinkamai techniškai prižiūrėti pjovimo įrankiai aštriais pjovimo galais mažiau strigs, juos bus lengviau valdyti.
- g. Elektrinius įrankius, papildomus įtaisus ir smulkias įrankių dalis (peilius, gražtus ir kt.) naudokite vadovaudamiesi šia instrukcija ir konkrečios rūšies elektriniams įrankiams numatytu būdu, atsižvelgdami į darbo sąlygas bei darbą, kurį reikia atlikti. Naudojant elektrinį įrankį kitiems darbams nei numatytieji atlikti, gali susidaryti pavojingų situacijų.

5. Akumuliatoriaus maitinamų įrankių naudojimas ir priežiūra
- a. Įkraukite naudodami tik gamintojo nurodytą kroviklį. Vieno tipo akumuliatoriui tinkantis kroviklis, naudojamas kitam akumuliatoriui krauti, gali kelti gaisro pavojų.
- b. Elektrinius įrankius naudokite tik su specialiai jiems skirtais akumuliatoriais. Naudojant kitos rūšies akumuliatorius, galima susižeisti arba sukelti gaisrą.
- c. Kai akumuliatorius nėra naudojamas, laikykite jį toliau nuo kitų metalinių daiktų, pavyzdžiui, popieriaus sąvaržėlių, monetų, raktų, vinių, varžtų ir kitų mažų metalinių daiktų, dėl kurių gali kilti trumpasis jungimas tarp kontaktų. Sulietę akumuliatoriaus gnybtus galite nusideginti arba sukelti gaisrą.
- d. Netinkamai naudojant, iš akumuliatoriaus gali ištekėti skysčio; venkite sąlyčio su juo. Jei sąlytis atsitiktinai įvyko, gausiai nuplaukite vandeniu. Jei skysčio pateko į akis, kreipkitės į gydytoją. Iš akumuliatoriaus ištekėjęs skystis gali sudirginti arba nudeginti odą.
6. Techninė priežiūra
- a. Šį elektrinį įrankį privalo techniškai prižiūrėti kvalifikuotas specialistas, naudodamas originalias keičiamąsias dalis. Taip užtikrinsite saugų elektros įrankio darbą.

Papildomi įspėjimai darbui su elektriniais įrankiais



Atsargiai! Papildomos gręžtuvų naudojimo saugos taisyklės

- ♦ Naudokite pagalbines, su įrankiu pateiktas rankenas. Praradus įrankio kontrolę, galima susižeisti.
- ♦ Atlikdami darbus, kurių metu pjovimo dalys gali paliesti paslėptus laidus, laikykite elektrinį įrankį tik už izoliuotų, laikymui skirtų paviršių. Pjovimo daliai prisilietus prie „gyvo“ laido, neizoliuotos metalinės elektrinio įrankio dalys gali sukelti elektros smūgį ir nutrenkti operatorių.
- ♦ Atlikdami darbus, kurių metu sukтуvas galėtų prisiliesti prie paslėptų laidų, laikykite elektrinį įrankį tik už izoliuotų paviršių. Sukimo antgaliams prisilietus prie „gyvo“ laido, neizoliuotos metalinės elektrinio įrankio dalys gali sukelti elektros smūgį ir nutrenkti operatorių.

- ♦ **Naudokite spaustuvus arba kitą praktišką būdą ruošiniui pritvirtinti ir prilaikyti ant stabilios platformos.** Laikant ruošinį ranka arba atrėmus į kūną, jis nėra stabilus, todėl galima prarasti kontrolę.
- ♦ Prieš gręždami sienas, grindis arba lubas, patikrinkite, ar tose vietose nėra laidų ir vamzdžių.
- ♦ Stenkitės neliesti gražto galo tuoj pat po gręžimo, nes jis gali būti įkaitęs.
- ♦ Numatytoji paskirtis aprašyta šiame vartotojo vadove. Naudojant šiame vadove nerekomenduojamus papildomus įtaisus arba priedus, arba naudojant įrankį ne pagal numatytąją paskirtį, gali kilti asmeninio susižeidimo ir (arba) turtinės žalos pavojus.

Kitų asmenų sauga

- ♦ Vaikams ir asmenims, nesugebantiems saugiai naudotis šiuo įrankiu dėl savo psichikos, jutiminės arba protinės negalios arba patirties bei žinių trūkumo, negalima naudotis šiuo įrankiu be už šių asmenų saugumą atsakingų asmenų priežiūros ir nurodymų.
- ♦ Prižiūrėkite vaikus, kad jie nežaistų su šiuo buitiniu prietaisu.

Kiti pavojai

Naudojant šį įrankį, gali kilti papildomų kitų pavojų, kurie gali būti nenurodyti pateiktuose įspėjimuose dėl saugos. Šie pavojai gali kilti naudojant įrankį ne pagal paskirtį, ilgai naudojant įrankį ir pan.

Nepaisant atitinkamų saugos nurodymų pritaikymo ir saugos priemonių naudojimo, tam tikrų kitų pavojų išvengti neįmanoma. Galimi pavojai:

- ♦ Susižeidimai, prisilietus prie bet kurių besisukančių (judamųjų) dalių.
- ♦ Susižalojimai keičiant bet kokias dalis, diskus arba priedus.
- ♦ Žala, patiriama įrankį naudojant ilgą laiką. Jeigu įrankį reikia naudoti ilgą laiką, būtina reguliariai darykite pertraukas.
- ♦ Klausos pablogėjimas.
- ♦ Sveikatai kylantys pavojai įkvėpus dulkių, susidariusių naudojant įrankį (pavyzdžiui, apdirbant medieną, ypač ažuolą, beržą ir MDF).

Vibracija

Techninių duomenų skyriuje ir atitikties deklaracijoje pateiktos deklaruotosios vibracijos emisijos vertės išmatuotos standartiniu bandymų būdu pagal standartą EN 60745; jos gali būti

naudojamos vieno įrankių palyginimui su kitais. Nurodyta keliama vibracija taip pat gali būti naudojama preliminariam vibracijos poveikiui įvertinti.

Atsargiai! Faktinio elektrinio įrankio darbo metu keliama vibracija gali skirtis nuo nurodytojo dydžio, priklausomai nuo to, kokiais būdais naudojamas šis įrankis. Vibracijos lygis gali viršyti nurodytąjį lygį.

Vertinant vibracijos poveikį, norint nustatyti apsaugos priemones, reikalaujamas pagal 2002/44/EB žmonių, darbe reguliariai naudojančių elektrinius įrankius, apsaugai, reikia atsižvelgti į vibracijos poveikio įvertinimą, faktines įrankio naudojimo sąlygas ir kaip tas įrankis yra naudojamas, o taip pat atsižvelgti į visas darbo ciklo dalis, pavyzdžiui, ne tik į įrankio naudojimo laiką, bet ir protarpus, kai įrankis būna išjungtas ir kai jis veikia tuščiaja eiga.

Ant įrankio esantys ženklai

Kartu su datos kodu ant įrankio rasite pavaizduotus šiuos simbolius:



Atsargiai! Norėdamas sumažinti susižeidimo pavojų, vartotojas privalo perskaityti šią naudojimo instrukciją.

Papildomos akumuliatorių ir kroviklių (su įrankiu nepateikiamų) naudojimo saugos taisyklės

Akumulatorius

- ♦ Niekada jokiais būdais nebandykite jų atidaryti.
- ♦ Saugokite akumuliatorių nuo vandens.
- ♦ Nelaikykite tose vietose, kur temperatūra galėtų viršyti 40 °C.
- ♦ Kraukite tik esant 10–40 °C aplinkos oro temperatūrai.
- ♦ Kraukite tik su įrankiu pateiktu krovikliu.
- ♦ Utilizuodami akumuliatorių, vadovaukitės nurodymais, pateiktais skyriuje „Aplinkosauga“.



Nebandykite krauti apgadintų akumuliatorių.

Krovikliai

- ♦ Įrankio akumuliatoriui krauti naudokite tik su juo pateiktą BLACK+DECKER kroviklį. Kitų rūšių akumuliatoriai gali sprogti ir sužeisti jus bei padaryti žalos turtui.
- ♦ Niekada nebandykite krauti vienkartiniam naudojimui skirtų akumuliatorių.
- ♦ Pažeistus laidus nedelsiant pakeiskite naujais.

- ♦ Saugokite kroviklį nuo vandens.
- ♦ Neatidarykite kroviklio.
- ♦ Neardykite kroviklio.



Šis kroviklis skirtas naudoti tik patalpose.



Prieš naudojimą perskaitykite šią naudojimo instrukciją.

Elektros sauga



Šis kroviklis turi dvigubą izoliaciją, todėl jo nereikia įžeminti. Visuomet patikrinkite, ar elektros tinklo įtampa atitinka duomenų lentelėje nurodytą įtampą. Niekada nebandykite keisti kroviklio kištuko įprastu elektros kištuku.

- ♦ Jeigu maitinimo laidas būtų pažeistas, siekiant išvengti pavojaus, jį nedelsiant privalo pakeisti įgijotasis BLACK+DECKER techninės priežiūros centro darbuotojas.

Funkcijos

Šis įrankis turi kai kurias arba visas toliau nurodytas funkcijas.

1. Greičio reguliatorius
2. Sukimo krypties slankiklis
3. Beraktis griebtuvas
4. Akumuliatorius
5. Akumuliatoriaus atlaisvinimo mygtukas
6. Kroviklis

Surinkimas

Naudojimas

Atsargiai! Įrankis darbą privalo atlikti pats, savaiminiu greičiu. Nenaudokite jo jėga, norėdami darbą atlikti greičiau.

Akumuliatoriaus krovimas (A pav.)

Akumuliatorių privaloma įkrauti prieš pirmą kartą naudojant įrankį ir kaskart, kai jame nepakanka energijos darbui, kurį pirmiau atlikti buvo lengva. Kraunamas akumuliatorius gali įšilti; tai normalu ir nėra joks gedimas.

Atsargiai! Akumuliatoriaus negalima krauti, kai aplinkos temperatūra yra žemesnė nei 10 °C arba aukštesnė nei 40 °C. Rekomenduojama krauti esant maždaug 24 °C temperatūrai.

Pastaba. Kroviklis nekraus akumuliatoriaus, jeigu elementų temperatūra bus žemesnė nei 10 °C arba aukštesnė nei 40 °C. Akumuliatorių reikia palikti kroviklyje; kroviklis automatiškai

pradės krauti, kai elementų temperatūra pakils arba nukris iki reikiamos ribos.

- ♦ Prijunkite kroviklį (6) prie standartinio 230 V, 50 Hz elektros lizdo.
- ♦ Įdėkite akumuliatorių į kroviklį, kaip pavaizduota A pav.
- ♦ Pradės mirksėti žalia lemputė, parodanti, kad akumuliatorius yra kraunamas.
- ♦ Krovimo pabaigą parodo be perstojo šviečianti žalia lemputė. Blokas visiškai įkrautas, jį galima tuoj pat naudoti arba palikti jį kroviklyje.

Atsargiai! Nenaudokite įrankio, kai jis yra prijungtas prie kroviklio.

Atsargiai! Gaisro pavojus. Atjungdami kroviklį nuo įrankio, pirmiausiai būtinai atjunkite kroviklį nuo elektros lizdo, tada atjunkite kroviklio laidą nuo įrankio.

Akumuliatoriaus įdėjimas ir išėmimas iš įrankio (B pav.)

Atsargiai! Įsitinkite, ar sukimo krypties slankiklis (2) yra fiksavimo padėtyje (žr. skyrių „Gaidukas ir atbulinės eigos mygtukas“), kad jungiklis nebūtų suaktyvintas:

- ♦ Kiškite akumuliatorių (4) į įrankį, kol pasigirs spragtelėjimas (B pav.)

Akumuliatoriaus išėmimas iš įrankio (C pav.)

- ♦ Paspauskite atlaisvinimo mygtuką (5), kaip pavaizduota C pav., ir ištraukite akumuliatorių (4) iš įrankio.

Naudojimo instrukcija

Gaidukas ir atbulinės eigos mygtukas (D pav.)

- ♦ Gręžtuvas ĮJUNGIAMAS ir IŠJUNGIAMAS paspaudžiant ir atleidžiant gaiduką (1). Kuo labiau spaudžiamas šis gaidukas, tuo didesnis gręžtuvo sukimosi greitis.
- ♦ Sukimo krypties keitimo mygtuku (2) nustatoma įrankio sukimosi kryptis, be to, jis naudojamas ir kaip blokavimo mygtukas.
- ♦ Norėdami pasirinkti sukimo į priekį kryptį, atleiskite svirtinį jungiklį ir nuspauskite sukimo krypties valdymo mygtuko į kairę pusę.
- ♦ Norėdami pasirinkti sukimo atgal kryptį, nuspauskite sukimo krypties valdymo mygtuko į priešingą pusę.
- ♦ Norėdami įrankį užfiksuoti, nustatykite krypties keitimo slankiklį centrinėje padėtyje.

Pastaba! Centrinė valdymo mygtuko padėtis užfiksuoja įrankį išjungimo padėtyje. Keisdami valdymo mygtuko padėtį, būtinai atleiskite svirtinį jungiklį.

Beraktis griebtuvas (E pav.)

Atsargiai! Įsitikinkite, ar sukimo krypties slankiklis (2) yra fiksavimo padėtyje (žr. skyrių „Gaidukas ir atbulinės eigos mygtukas“), kad jungiklis nebūtų suaktyvintas.

Norėdami įkišti grąžto antgalį ar kitą priedą, atlikite šiuos veiksmus:

- ♦ Suimkite galinę griebtuvo (7) pusę viena ranka, o kita ranka sukite priekinę dalį (8) prieš laikrodžio rodyklę žiūrint iš griebtuvo galo pusės.
- ♦ Iki galo įkiškite į griebtuvą grąžtą ar kitą antgalį, tuomet tvirtai priveržkite jį, viena ranka laikydami galinę griebtuvo dalį, o kita sukdami jo priekinę dalį pagal laikrodžio rodyklę žiūrint iš griebtuvo galo pusės.

Atsargiai! Nebandykite įtvirtinti grąžto antgalių (arba kokių nors kitų priedų) laikydami už priekinės griebtuvo dalies ir įjungdami įrankį. Keisdami priedus, galite sugadinti kumštelinį griebtuvą ir patys susižeisti.

Grėžimas / varžtų sukimas

- ♦ Pasirinkite sukimosi kryptį pirmyn arba atgal sukimo krypties slankikliu (2).
- ♦ Norėdami įrankį įjungti, spauskite jungiklį (1). Įrankio veikimo greitis priklauso nuo to, kaip smarkiai spaudžiate šį jungiklį.
- ♦ Norėdami įrankį išjungti, atleiskite jungiklį.

Patarimai, kaip optimaliai naudoti įrankį

Grėžimas

- ♦ Grėždami grąžtą laikykite tiesiai ir šiek tiek jį spauskite.
- ♦ Prieš pat grąžtui kiaurai pragręžiant ruošinį, įrankį spauskite mažiau.
- ♦ Grėždami ruošinius, kurie gali pleišėti, paremkite juos medienos gabalėliu.
- ♦ Didelio skersmens skylėms medienoje gręžti naudokite plunksninius grąžtus.
- ♦ Grėždami metalą, naudokite HSS grąžtus.
- ♦ Grėždami minkštą mūrą, naudokite mūriui gręžti skirtus grąžtus.
- ♦ Grėždami metalus, išskyrus ketų ir žalvarį, naudokite alyvą.
- ♦ Norėdami gręžti tiksliau, centravimo prakalu pažymėkite skylės, kurią norite išgręžti, centrą.

Varžtų sukimas

- ♦ Visada naudokite tinkamo tipo ir dydžio sukimo antgalius.
- ♦ Jeigu varžtus sukti sunku, pabandykite šiek tiek patepti skystu arba paprastu muilu.

- ♦ Visada laikykite įrankį ir sukimo antgalį vienoje linijoje su varžtu.

Trikčių šalinimas

Problema	Galima priežastis	Galimas sprendimas
Įrankis neįsijungia.	Neįkrautas akumuliatorius.	Patikrinkite akumuliatorius įkrovo reikalavimus.
Nevyksta akumuliatoriaus įkrova.	Įkroviklis neprijungtas prie elektros lizdo. Aplinkos oro temperatūra per karšta arba per šalta.	Prijunkite įkroviklį prie veikiančio elektros lizdo Perkelkite įkroviklį ir akumuliatorių ten, kur aplinkos oro temperatūra yra aukštesnė nei 40 laipsnių F (45 °C) arba žemesnė nei 105 laipsniai F (+40,5 °C)
Įtaisas netikėtai išsijungia.	Akumuliatoriaus blokas įkaito iki maksimaliai leistinos ribos. Išsikrovimo atveju. (Siekiant maksimaliai pailginti akumuliatoriaus naudojimo laiką, jis sukurtas taip, kad staigiai išsijungtų, kai tik išsenka.)	Palaukite, kol akumuliatorius atvės. Pasėkite ant įkroviklio ir įkraukite.

Techninė priežiūra

Šis „BLACK+DECKER“ elektrinis įrankis skirtas ilgalaikiam darbui, prireikiant minimalios techninės priežiūros. Įrankis tarnaus kokybiškai ir ilgai, jei jį tinkamai prižiūrėsite ir reguliariai valysite.

Krovikliui nereikia jokios techninės priežiūros, išskyrus reguliarią valymą.

Atsargiai! Prieš pradėdami įrankio techninės priežiūros darbus, išimkite iš įrankio akumuliatorių. Prieš valydami įkroviklį, atjunkite jį nuo elektros tinklo.

- ♦ Reguliariai minkštu šepetėliu arba sausu skudurėliu išvalykite įrankio ir kroviklio ventiliacijos angas.
- ♦ Reguliariai drėgnu skudurėliu nuvalykite variklio korpusą. Nenaudokite jokių šveičiamųjų arba tirpiklių pagrindu pagamintų valiklių.
- ♦ Reguliariai atverkite kumštelinį griebtuvą ir patalpšnokite jį, kad iš vidaus iškristų dulksės.

Aplinkosauga



Atskiras atliekų surinkimas. Šiuo ženklu pažymėtų gaminių ir akumuliatorių negalima išmesti kartu su kitomis buitinėmis atliekomis.

Gaminuose ir akumuliatoriuose yra medžiagų, kurias galima pakartotinai panaudoti arba perdirbti, mažinant aplinkos taršą ir naujų žaliavų poreikį. Rūšiuokite elektros prietaisus ir akumuliatorius, atsižvelgdami į vietos atliekų surinkimo taisykles. Daugiau informacijos rasite tinklavietėje www.2helpU.com

Techniniai duomenys

BDCD18		
Įtampa	V_{DC}	18
Greitis be apkrovos	Min^{-1}	0–650 apm
Maks. sukio momentas	Nm	10,3 / 30
Griebtuvo skersmuo	mm	1-10
Maks. gręžiamo ruošinio storis		
Plienas/mediena	mm	10 / 25
Svoris	kg	0,78 (su akumuliatoriumi 1,18)

Kroviklis 90589867		
Įvesties įtampa	V_{AC}	230
Išvesties įtampa	V_{DC}	18
Elektros srovės stiprumas	mA	200
Apyt. krovimo laikas	val.	8

Kroviklis 90590287-02		
Įvesties įtampa	V_{AC}	230
Išvesties įtampa	V_{DC}	18
Elektros srovės stiprumas	mA	400
Apyt. krovimo laikas	val.	3-5

Kroviklis 90599854-06		
Įvesties įtampa	V_{AC}	230
Išvesties įtampa	V_{DC}	18
Elektros srovės stiprumas	A	1
Apyt. krovimo laikas	val.	1,5

Akumuliatorius BL1518		
Įtampa	V_{AC}	18
Galia	Ah	1,5
Tipas		Ličio jonų

Akumuliatorius BL2018		
Įtampa	V_{AC}	18
Galia	Ah	2,0
Tipas		Ličio jonų

Akumuliatorius BL4018		
Įtampa	V_{AC}	18
Galia	Ah	4,0
Tipas		Ličio jonų

Garso slėgio lygis pagal EN 60745:		
Garso slėgis (L_{pA})		65,2 dB(A), paklaida (K) 3 dB(A)
Garso galia (L_{WA})		76,2 dB(A), paklaida (K) 3 dB(A)

Bendros vibracijos vertės (trიაšio vektoriaus suma) pagal EN 60745:		
Gręžiant metalą ($a_{n,D}$)		$< 1,3 \text{ m/s}^2$, paklaida (K) $1,5 \text{ m/s}^2$
Sukant varžtus be smūgiavimo ($a_{n,D}$)		$< 0,6 \text{ m/s}^2$, paklaida (K) $1,5 \text{ m/s}^2$

EB atitikties deklaracija

MAŠINŲ DIREKTYVA



BDCD18 – Gręžtuvas, suktuvas

„Black & Decker“ deklaruoja, kad šie gaminiai, aprašyti „Techninių duomenų“ skyriuje, atitinka toliau nurodytus standartus:

2006/42/EB, EN 60745-1, EN 60745-2-1

Šie gaminiai taip pat atitinka Direktyvą 2004/108/EB (iki 2016 m. balandžio 19 d.) 2014/30/EU (nuo 2016 m. balandžio 20 d.) ir 2011/65/EU.

Dėl papildomos informacijos prašome kreiptis į „Black & Decker“ atstovą toliau nurodytu adresu arba žiūrėkite į vadovo gale pateiktą informaciją.

Toliau pasirašęs asmuo yra atsakingas už techninio dokumento sukūrimą ir pateikia šią deklaraciją „Black & Decker“.

R. Laverick
Technikos direktorius
Black & Decker Europe, 210 Bath Road, Slough,
Berkshire, SL1 3YD
United Kingdom (Jungtinė Karalystė)
2015-11-30

Garantija

„Black & Decker“ yra tikra dėl savo gaminių kokybės ir siūlo vartotojams 24 mėnesių garantiją, skaičiuojant nuo pirkimo datos. Ši garantija papildo, bet jokiais būdais nepanaikina jūsų įstatymais nustatytų teisių. Ši garantija galioja Europos Sąjungos valstybių narių ir Europos laisvos prekybos zonos teritorijose.

Norint pasinaudoti šia garantija, privaloma laikytis „Black & Decker“ teisinių sąlygų ir pateikti pirkimą įrodantį dokumentą pardavėjui arba įgaliotųjų remonto dirbtuvių atstovui. „Black & Decker“ 2 metų garantijos teisinės sąlygas ir artimiausios įgaliotosios remonto dirbtuvės adresą rasite interneto svetainėje adresu www.2helpU.com arba susisiekę su „Black & Decker“ vietos atstovu šioje instrukcijoje nurodytu adresu.

Apsilankykite mūsų interneto svetainėje adresu www.blackanddecker.co.uk, užregistruokite savo naują „Black & Decker“ gaminį ir gaukite naujausią informaciją apie naujus gaminius bei specialius pasiūlymus.

Paredzētā lietošana

Šī BLACK+DECKER BDCD18 - urbja mašīna ir paredzēta skrūvēšanas darbiem, kā arī urbšanai koksnē, metālā un plastmasā. Šis instruments ir paredzēts tikai lietošanai mājāsaimniecībā.

Drošības norādījumi

Vispārīgi elektroinstrumenta drošības brīdinājumi



Brīdinājums! Izlasiet visus drošības brīdinājumus un norādījumus. Ja netiek ievēroti turpmāk redzamie brīdinājumi un norādījumi, var gūt elektriskās strāvas triecienu, izraisīt ugunsgrēku un/vai gūt smagus ievainojumus.

Saglabājiet visus brīdinājumus un instrukcijas turpmākām uzziņām.

Termins „elektroinstrumenti” visos turpmākajos brīdinājumos attiecas uz šo elektroinstrumentu (ar vadu), ko darbinā ar elektrības palīdzību, vai ar akumulatoru darbināmu elektroinstrumentu (bez vada).

1. Darba vietas drošība

- a. **Rūpējieties, lai darba zona būtu tīra un labi apgaismota.** Nesakārtotā un vāji apgaismotā darba zonā var rasties negadījumi.
- b. **Elektroinstrumentus nedrīkst darbināt sprādzienbīstamā vidē, piemēram, viegli uzliesmojošu šķidrums, gāzu vai putekļu tuvumā.** Elektroinstrumenti rada dzirksteles, kas var aizdedzināt putekļus vai izgarojumu tvaikus.
- c. **Strādājot ar elektroinstrumentu, neļaujiet tuvumā atrasties bērniem un nepiederošām personām.** Uzmanības novēršana var izraisīt kontroles zaudēšanu.

2. Elektrodrošība

- a. **Elektroinstrumenta kontaktdakšai jāatbilst kontaktligzdai. Kontaktdakšu nekādā gadījumā nedrīkst pārveidot. Iezemētiem (sazemētiem) elektroinstrumentiem nedrīkst izmantot pārejas kontaktdakšas.** Nepārveidotas kontaktdakšas un piemērotas kontaktligzdas rada mazāku elektriskās strāvas triecienu risku.
- b. **Nepieskarieties iezemētām virsmām, piemēram, caurulēm, radiatoriem, plītiem un ledusskapjiem.** Ja jūsu ķermenis ir iezemēts, pastāv lielāks elektriskās strāvas triecienu risks.
- c. **Elektroinstrumentus nedrīkst pakļaut lietus vai mitru laika apstākļu iedarbībai.**

Ja elektroinstrumentā iekļūst ūdens, palielinās elektriskās strāvas triecienu risks.

- d. **Lietojiet vadu pareizi. Nekad nepārnēsājiet, nevelciet vai neatvienojiet elektroinstrumentu no kontaktligzdas, turot to aiz vada. Netuviniet vadu karstuma avotiem, eļļām, asām šķautnēm vai kustīgām detaļām.** Ja vadi ir bojāti vai samezģlojušies, pastāv lielāks elektriskās strāvas triecienu risks.
 - e. **Strādājot ar elektroinstrumentu ārpus telpām, izmantojiet tādu pagarinājuma vadu, kas paredzēts lietošanai ārpus telpām.** Izmantojot vadu, kas paredzēts lietošanai ārpus telpām, pastāv mazāks elektriskās strāvas triecienu risks.
 - f. **Ja elektroinstrumentu nākas ekspluatēt mitrā vidē, aprikojiet elektroierīces barošanu ar noplūdstrāvas aizsargierīci.** Lietojot noplūdstrāvas aizsargierīci, mazinās elektriskās strāvas triecienu risks.
- #### 3. Personīgā drošība
- a. **Elektroinstrumenta lietošanas laikā esiet uzmanīgi, skatieties, ko jūs darāt, rīkojieties saprātīgi. Nelietojiet elektroinstrumentu, ja esat noguris vai atrodaties narkotiku, alkohola vai medikamentu ietekmē.** Neuzmanības brīdis darbā ar elektroinstrumentiem var izraisīt nopietnas personiskās traumas.
 - b. **Lietojiet personīgo aizsargaprīkojumu. Vienmēr valkājiet acu aizsargus.** Attiecīgos apstākļos lietojot aizsargaprīkojumu, piemēram, putekļu masku, aizsargapavus ar neslīdošu zoli, aizsargķiveri vai ausu aizsargus, samazināsies risks gūt ievainojumus.
 - c. **Nepieļaujiet nejaušu iedarbināšanu. Nodrošiniet, ka slēdzis ir izslēgtā pozīcijā, pirms instrumenta pievienošanas kontaktligzdai un/vai akumulatora pievienošanas, instrumenta pacelšanas vai pārnēsāšanas.** Ja elektroinstrumentu pārnēsājat, turot pirkstu uz slēdža, vai, ja kontaktligzdai pievienojat elektroinstrumentu ar ieslēgtu slēdzi, var rasties negadījumi.
 - d. **Pirms elektroinstrumenta ieslēgšanas noņemiet no tā visas regulēšanas atslēgas vai uzgriežņu atslēgas.** Ja elektroinstrumenta rotējošajai daļai ir piestiprināta uzgriežņu atslēga vai regulēšanas atslēga, var gūt ievainojumus.
 - e. **Nesniedzieties pārāk tālu. Vienmēr uzturiet piemērotu stāju un saglabājiet līdzsvaru.** Tādējādi neparedzētās situācijās daudz labāk varat saglabāt kontroli pār elektroinstrumentu.

- f. **Valkājiet piemērotu apģērbu. Nevalkājiet pārāk brīvu apģērbu vai rotaslietas. Netuviniet matus, apģērbu un cimdus kustīgām detaļām.** Brīvs apģērbs, rotaslietas vai gari mati var ieķerties kustīgajās detaļās.
- g. **Ja instrumentam ir paredzēts pievienot putekļu atsūkšanas un savākšanas ierīces, tās jāpievieno un jālieto pareizi.** Lietojot putekļu nosūkšanas ierīci, iespējams mazināt putekļu kaitīgo ietekmi.
4. **Elektroinstrumenta ekspluatācija un apkope**
- a. **Nelietojiet elektroinstrumentu ar spēku. Izmantojiet konkrētam gadījumam piemērotu elektroinstrumentu.** Ar pareizi izvēlētu elektroinstrumentu tā efektivitātes robežās paveiksiet darbu daudz labāk un drošāk.
- b. **Neekspluatējiet elektroinstrumentu, ja to ar slēdzi nevar ne ieslēgt, ne izslēgt.** Ja elektroinstrumentu nav iespējams kontrolēt ar slēdža palīdzību, tas ir bīstams un ir jāsalabo.
- c. **Pirms elektroinstrumentu regulēšanas, piederumu nomaiņišanas vai novietošanas glabāšanā atvienojiet kontaktdakšu no barošanas avota un/vai no elektroinstrumenta izņemiet akumulatoru.** Šādu profilaktisku drošības pasākumu rezultātā mazinās nejaušas elektroinstrumenta iedarbināšanas risks.
- d. **Glabājiet elektroinstrumentus, kas netiek darbināti, bērniem nepieejamā vietā un neatļaujiet tos lietot personām, kas nav apmācītas to lietošanā vai nepārzina šīs lietošanas instrukcijas.** Elektroinstrumenti ir bīstami, ja tos ekspluatē neapmācītas personas.
- e. **Veiciet elektroinstrumentu apkopi.** Pārbaudiet, vai kustīgās detaļas ir pareizi savienotas un nostiprinātas, vai detaļas nav bojātas, kā arī vai nav kāds cits apstāklis, kas varētu ietekmēt elektroinstrumenta darbību. Ja elektroinstrumenti ir bojāti, pirms lietošanas tas ir jāsalabo. Daudzu negadījumu cēlonis ir tādi elektroinstrumenti, kam nav veikta pienācīga apkope.
- f. **Regulāri uzasiniet un fīriet griezējinstrumentus.** Ja griezējinstrumentiem ir veikta pienācīga apkope un tie ir uzasināti, pastāv mazāks to iestrēgšanas risks, un tos ir vieglāk vadīt.
- g. **Elektroinstrumentu, tā piederumus, darba uzgaļus, utt. lietojiet saskaņā ar šīm**

instrukcijām, ņemot vērā darba apstākļus un veicamā darba specifiku. Lietojot elektroinstrumentu tam neparedzētiem mērķiem, var rasties bīstama situācija.

5. **Akumulatora ekspluatācija un apkope**
- a. **Uzlādējiet tikai ar ražotāja noteikto lādētāju.** Ja ar lādētāju, kas paredzēts vienam akumulatora veidam, tiek lādēts cita veida akumulators, var izcelties ugunsgrēks.
- b. **Lietojiet elektroinstrumentus tikai ar paredzētajiem akumulatoriem.** Ja izmantojat citus akumulatorus, var rasties ievainojuma un ugunsgrēka risks.
- c. **Kamēr akumulators netiek izmantots, glabājiet to drošā attālumā no metāla priekšmetiem, piemēram, papīra saspraudēm, monētām, atslēgām, naglām, skrūvēm vai līdzīgiem maziem metāla priekšmetiem, kuri var savienot abas spaiļes.**
Saskaroties akumulatora spaiļēm, rodas īssavienojums, kas var izraisīt apdegumus vai ugunsgrēku.
- d. **Nepareizas lietošanas gadījumā šķidrums var iztecēt no akumulatora, — nepieskarieties tam. Ja jūs nejauši pieskārāties šķidrumam, noskalojiet saskares vietu ar ūdeni. Ja šķidrums nokļūst acīs, meklējiet arī medicīnisku palīdzību.** Šķidrums, kas iztecējis no akumulatora, var izraisīt kairinājumu vai apdegumus.
6. **Apkalpošana**
- a. **Elektroinstrumentam apkopi drīkst veikt tikai kvalificēts remonta speciālists, izmantojot tikai oriģinālās rezerves daļas.** Tādējādi tiek saglabāta elektroinstrumenta drošība.

Papildu drošības brīdinājumi darbam ar elektroinstrumentiem



Brīdinājums! Papildu drošības brīdinājumi urbjašīnām

- ♦ **Lietojiet palīgrokturus, kas iekļauti instrumenta komplektācijā.** Zaudējot kontroli pār instrumentu, var gūt ievainojumus.
- ♦ **Veicot darbu, kur grieznis varētu saskarties ar apslēptu elektroinstalāciju, turiet elektroinstrumentu aiz izolētajām satveršanas virsmām.** Ja grieznis saskaras ar vadiem, kuros ir strāva, visas instrumenta

- ārējās metāla virsmas nokļūst “zem sprieguma” un rada elektriskās strāvas triecienu risku.
- ♦ **Veicot darbu, turiet elektroinstrumentu pie izolētajām satveršanas virsmām, ja stiprinājums varētu saskarties ar apslēptu elektroinstalāciju vai ar savu vadu.** Ja stiprinājums saskaras ar vadiem, kuros ir strāva, visas elektroinstrumenta ārējās metāla virsmas vada strāvu un rada elektriskās strāvas triecienu risku.
- ♦ **Izmantojiet spaiļus vai kādā citā praktiskā veidā nostipriniet un atbalstiet apstrādājamo materiālu pie stabilas platformas.** Turot materiālu ar roku vai pie sava ķermeņa, t.i., nestabilā stāvoklī, jūs varat zaudēt kontroli pār to.
- ♦ Pirms sienu, grīdu vai griestu urbšanas noskaidrojiet elektroinstalācijas un cauruļu atrašanās vietas.
- ♦ Nepieskarieties urbjā uzgalim tūlīt pēc urbšanas, jo tas var būt karsts.
- ♦ Šajā lietošanas rokasgrāmatā ir aprakstīta paredzētā lietošana. Lietojot jebkuru citu piederumu vai papildierīci, kas nav ieteikta šajā lietošanas rokasgrāmatā, vai veicot darbu, kas nav paredzēts šim instrumentam, var rasties ievainojumu risks un/vai tīpašuma bojājumu risks.

Citu personu drošība

- ♦ Šo instrumentu nav paredzēts ekspluatēt personām (tostarp bērniem), kam ir ierobežotas fiziskās, sensorās vai psihiskās spējas vai trūkst pieredzes un zināšanu, ja vien tās neuzrauga vai neapmāca persona, kas atbild par viņu drošību.
- ♦ Bērni ir jāuzrauga, lai viņi nespēlētos ar instrumentu.

Atlikušie riski

Lietojot instrumentu, var rasties papildu atlikušie riski, kuri var nebūt minēti šeit iekļautajos drošības brīdinājumos. Šie riski var rasties nepareizas lietošanas, pārāk ilgas lietošanas u.c. gadījumos. Lai arī tiek ievēroti attiecīgie drošības noteikumi un tiek uzstādītas drošības ierīces, dažus atlikušos riskus nav iespējams novērst. Tie ir šādi:

- ♦ ievainojumi, kas rodas, pieskaroties rotējošām/kustošām detaļām;
- ♦ ievainojumi, kas rodas, mainot detaļas, ripas vai citus piederumus;
- ♦ ievainojumi, kas radušies instrumenta ilgstošas lietošanas rezultātā; ilgstoši strādājot ar instrumentu, regulāri jāpārtrauc darbs un jāatpūšas.

- ♦ Dzirdes traucējumi.
- ♦ kaitējums veselībai, kas rodas, ieelpojot putekļus, kuri rodas, strādājot ar instrumentu (piemēram, apstrādājot koksnī, it īpaši ozolu, dižskābardi un MDF paneļus.)

Vibrācija

Deklarētās vibrāciju emisijas vērtības, kas minētas tehniskajos datos un atbilstības deklarācijā, ir izmērītas saskaņā ar standarta pārbaudes metodi, kas noteikta ar standartu EN 60745, un tās var izmantot viena instrumenta salīdzināšanai ar citu. Tāpat deklarēto vibrāciju emisijas vērtību var izmantot, lai iepriekš novērtētu iedarbību.

Brīdinājums! Vibrāciju emisijas vērtība elektroinstrumenta faktiskās lietošanas laikā var atšķirties no deklarētās vērtības atkarībā no instrumenta izmantošanas apstākļiem. Vibrāciju līmenis var pārsniegt norādīto līmeni.

Novērtējot vibrāciju iedarbību, lai definētu Direktīvā 2002/44/EK minētos drošības pasākumus, lai aizsargātu personas, kuras darba pienākumu veikšanai regulāri lieto elektroinstrumentus, vibrāciju iedarbības novērtējumā jāņem vērā instrumenta lietošanas veids un faktiskie apstākļi, tostarp visas darba cikla fāzes, t.i., ne tikai instrumenta ekspluatācijas laiks, bet arī laiks, kad instruments ir izslēgts un darbojas tukšgaitā.

Markējumi uz instrumenta

Šādi simboli tiek parādīti uz instrumenta kopā ar datuma kodu:



Brīdinājums! Lai mazinātu ievainojuma risku, jums jāizlasa lietošanas rokasgrāmata.

Papildu drošības instrukcijas akumulatoriem un lādētājiem (netiek piegādātas ar instrumentu)

Akumulatori

- ♦ Nekādā gadījumā neatveriet akumulatoru.
- ♦ Nepakļaujiet akumulatoru ūdens iedarbībai.
- ♦ Neglabājiet vietās, kur temperatūra var pārsniegt 40 °C.
- ♦ Uzlādējiet tikai tad, ja apkārtējā temperatūra ir robežās no 10 °C līdz 40 °C.
- ♦ Instrumenta uzlādei izmantojiet tikai lādētāju, kas tiek piegādāts ar ierīci.
- ♦ Izmetot nolietotos akumulatorus, ievērojiet sadaļā „Vides aizsardzība” sniegtos norādījumus.



Nedrīkst uzlādēt bojātus akumulatorus.

Lādētāji

- ♦ Lietojiet šo BLACK+DECKER lādētāju tikai tā akumulatora uzlādēšanai, kas iekļauts šī instrumenta komplektācijā. Cita veida akumulatori var eksplodēt, izraisot ievainojumus un bojājumus.
- ♦ Nekad nemēģiniet uzlādēt baterijas, kas nav uzlādējamas.
- ♦ Bojāti vadi ir nekavējoties jānomaina.
- ♦ Nepakļaujiet lādētāju ūdens iedarbībai.
- ♦ Neatveriet lādētāju.
- ♦ Nedurstiet lādētāju.



Šis lādētājs ir paredzēts tikai lietošanai telpās.



Pirms ekspluatācijas izlasiet lietošanas rokasgrāmatu.

Elektrodrošība



Šim lādētājam ir dubulta izolācija, tāpēc nav jālieto iezemēts vads. Pārbaudiet, vai barošanas avota spriegums atbilst kategorijas plāksnītē norādītajam spriegumam. Nekādā gadījumā neizstājiet lādētāju ar parastu kontaktdakšu.

- ♦ Ja strāvas padeves vads ir bojāts, tas jānomaina ražotājam vai pilnvarotā BLACK + DECKER apkalpošanas centrā, lai izvairītos no bīstamām situācijām.

Funkcijas

Šim instrumentam ir šādi līdzekļi - visi, vai tikai daži no tiem.

1. Mainīga ātruma slēdzis
2. Turpgaitas/atpakaļgaitas slīdnis
3. Bezatslēgas spīļpatrona
4. Akumulators
5. Akumulatora atbrīvošanas poga
6. Lādētājs

Salikšana

Lietošana

Brīdinājums! Ļaujiet instrumentam darboties savā gaitā. Nepārslogojiet to.

Akumulatora uzlādēšana (A att.)

Akumulators ir jāuzlādē pirms lietošanas pirmo reizi un ikreiz, kad tas nenodrošina pietiekami lielu jaudu, veicot darbus, kas agrāk bija vieglāk

paveicami. Uzlādes laikā akumulators sakarst; tā ir normāla parādība un neliecina par problēmām.

Brīdinājums! Ja apkārtējā temperatūra ir zemāka par 10 °C vai augstāka par 40 °C, akumulatoru nedrīkst lādēt. Ieteicamā uzlādēšanas temperatūra: aptuveni 24 °C.

Piezīme. Lādētājs neuzlādē akumulatoru, ja elementu temperatūra zemāka par aptuveni 10 °C vai augstāka par 40 °C. Akumulatoru vēlams atstāt lādētājā, lai lādētājs automātiski sāktu uzlādēt akumulatoru, tiklīdz elementi ir sasīluši vai atdzisuši.

- ♦ Pievienojiet lādētāju (6) jebkurā standarta 230 voltu 50 Hz elektrības kontaktligzdā.
- ♦ Bīdīet akumulatoru lādētājā, kā parādīts A attēlā.
- ♦ Zaļā LED mirgos, norādot, ka akumulators tiek uzlādēts.
- ♦ Uzlādes pabeigšanu norāda zaļa LED, kas deg nepārtraukti. Tagad akumulators ir pilnībā uzlādēts, un to var sākt lietot vai arī atstāt lādētājā.

Brīdinājums! Nelietojiet instrumentu, kamēr tas ir savienots ar lādētāju.

Brīdinājums! Ugunsgrēka risks! Atvienojot lādētāju no rīka, nodrošiniet, ka tas vispirms tiek atvienots no kontaktligzdas, pēc tam atvienojiet lādētāja vadu no rīka.

Akumulatoru komplekta ievietošana ierīcē un izņemšana no tās (B att.)

Brīdinājums! Pārlicināties, ka turpgaitas/atpakaļgaitas slīdnis (2) ir bloķētā pozīcijā (sk. sadaļu "Mēlītes slēdzis un atpakaļgaitas poga"), lai novērstu slēdža iedarbināšanu.

- ♦ Ievietojiet akumulatoru (4) instrumentā, līdz dzirdams klikšķis (B att.)

Akumulatoru komplekta ievietošana ierīcē un izņemšana no tās (C att.)

- ♦ Nospiediet akumulatora atbrīvošanas pogu (5) kā parādīts (C att.), un izvelciet akumulatoru (4) no rīka.

Ekspluatācijas rokasgrāmata

Mēlītes slēdzis un atpakaļgaitas poga (D att.)

- ♦ Urbjmašīna tiek IESLĒGTA un IZSLĒGTA, pavelkot un atlaižot mēlītes slēdzi (1). Jo tālāk nospiesta slēdža mēlīte, jo lielāks urbšanas ātrums.
- ♦ Turpgaitas/atpakaļgaitas poga (2) nosaka instrumenta rotācijas virzienu un kalpo arī kā bloķēšanas poga.

- ♦ Lai atlasītu rotāciju uz priekšu, atlaidiet slēdža mēlīti un nospiediet turpgaitas/atpakaļgaitas pogu, kas atrodas instrumenta labajā pusē.
- ♦ Lai izvēlētos pretējās kustības virzienu, nospiediet turpgaitas/atpakaļgaitas pogu.
- ♦ Nofiksējiet instrumentu, iestatot turpgaitas/atpakaļgaitas bīdni vidējā pozīcijā.

Piezīme. Novietojot pogu vidējā pozīcijā, instruments tiek nobloķēts. Mainot šīs pogas pozīciju, mēlītei noteikti jābūt atlaistai.

Bezatslēgās spīļpatrona (E att.)

Brīdinājums! Pārļiecināties, ka turpgaitas/atpakaļgaitas slīdnis (2) ir bloķētā pozīcijā (sk. sadaļu "Mēlītes slēdzis un atpakaļgaitas poga"), lai novērstu slēdža iedarbināšanu.

Urbja uzgaļa vai cita piederuma ievietošana:

- ♦ Ar vienu roku satveriet spīļpatronas (7) aizmugurējo daļu un ar otru roku grieziet tās priekšdaļu (8) pretēji pulksteņrādītāju virzienam, skatoties no spīļpatronas gala.
- ♦ Ievietojiet spīļpatronā uzgali līdz galam un cieši pievelciet, turot spīļpatronas aizmugurējo daļu un griežot tās priekšdaļu pulksteņrādītāju virzienā, skatoties no spīļpatronas gala.

Brīdinājums! Urbja uzgaļus (vai citus piederumus) nedrīkst piespiņāt, satverot spīļpatronas priekšējo daļu un ieslēdzot instrumentu. Šādi mainot piederumus, var sabojāt spīļpatronu un gūt ievainojumus.

Urbšana un skrūvēšana

- ♦ Ar turpgaitas/atpakaļgaitas bīdņa (2) palīdzību uzstādi turpgaitas vai atpakaļgaitas rotāciju.
- ♦ Lai ieslēgtu instrumentu, nospiediet slēdzi (1). Instrumenta ātrums ir atkarīgs no tā, cik daudz ir nospiests slēdzis.
- ♦ Lai izslēgtu instrumentu, atlaidiet slēdzi.

Ieteikumi optimālai darbībai

Urbšana

- ♦ Urbja uzgali viegli jāspiež precīzi taisnā virzienā pret materiālu.
- ♦ Tieši pirms urbja uzgaļa izurbšanās apstrādājamā materiāla otrā pusē samaziniet spiedienu uz instrumenta.
- ♦ Ja apstrādājama materiāls varētu saplaisāt, atbalstiet to ar koka blūķi.
- ♦ Veidojot koksnē liela diametra urbumus, lietojiet pīķveida uzgaļus.
- ♦ Urbjot metālā, lietojiet HSS urbja uzgali.
- ♦ Urbjot mīkstā mūrī, lietojiet urbja uzgali mūrī.

- ♦ Urbjot metālā, kas nav ne čuguns, ne misiņš, lietojiet smērvielu.
- ♦ Ar punktsiņa palīdzību veiciet ierobu vietā, kur jāveic urbums, lai tas būtu precīzāks.

Skrūvēšana

- ♦ Vienmēr lietojiet pareiza veida un izmēra skrūvgrieža uzgali.
- ♦ Ja skrūves ir grūti pievilkt, izmantojiet kā smērvielu nedaudz trauku mazgāšanas līdzekļa vai ziepju.
- ♦ Instruments un skrūvgrieža uzgali jātur precīzi taisnā virzienā pret skrūvi

Problēmu novēršana

Problēma	Iespējamais cēlonis	Iespējamais risinājums
Instrumentu nevar iedarbināt.	Akumulators netika uzlādēts.	Iepazīsieties ar akumulatora uzlādes prasībām
Akumulators netiek uzlādēts.	Lādētājs nav pieslēgts. Apkārtējā gaisa temperatūra ir pārāk karsta vai pārāk auksta.	Pievienojiet lādētāju darbojošai kontaktligzdai. Pārvietojiet lādētāju un akumulatoru uz vietu, kur apkārtējā gaisa temperatūra ir virs 4,5 °C (40 °F) vai zemāka par +40,5 °C (105 °F)
Iekārta pēkšņi izslēdzas.	Akumulators ir sasniedzis savu maksimālo siltuma ierobežojumu. Neuzlādējās. (Lai palielinātu akumulatoru darbību, to ir paredzēts nekavējoties atslēgt, ja uzlādes līmenis būtiski pazeminās)	Ļaujiet akumulatoram atdzist. Ievietojiet lādētājā un ļaujiet uzlādēties.

Apkope

Šis Black & Decker instruments ir paredzēts ilglaicīgam darbam ar mazāko iespējamo apkopi. Nepārtraukti nevainojama darbība ir atkarīga no pareizas instrumenta apkopes un regulāras tīrīšanas.

Šim lādētajam nav jāveic apkope, izņemot regulāru tīrīšanu.

Brīdinājums! Pirms apkopes veikšanas izņemiet no instrumenta akumulatoru. Pirms lādētāja tīrīšanas atvienojiet to no barošanas avota.

- ♦ Ar mīkstu birstīti vai sausu lupatiņu regulāri iztīriet instrumenta un lādētāja ventilācijas atveres.
- ♦ Ar mitru lupatiņu. regulāri iztīriet motora korpusu. Nelietojiet abrazīvus tīrīšanas līdzekļus vai šķīdinātājus.

LATVIEŠU

- ♦ Regulāri atveriet spīļpatronu un viegli uzsitiet pa to, lai iztīrītu tajā sakrājušos putekļus.

Vides aizsardzība



Dalīta atkritumu savākšana. Izstrādājumus un akumulatorus, kas apzīmēti ar šo simbolu, nedrīkst izmest kopā ar sadzīves atkritumiem.

Izstrādājumi un baterijas satur materiālus, ko var atgūt vai pārstrādāt, samazinot pieprasījumu pēc izejvielām. Lūdzu pārstrādājiet elektrisko izstrādājumus un baterijas saskaņā ar vietējiem noteikumiem. Plašāka informācija ir pieejama vietnē www.2helpU.com

Tehniskie dati

BDCD18		
Spriegums	$V_{\text{nomināls}}$	18
Tukšgaitas ātrums	Apgr./min	0-650 apgr./min
Maks. griezes moments	Nm	10,3/30
Spīļpatronas atvērums	mm	1-10
Maks. urbšanas diametrs		
Tērauds/koksne	mm	10/25
Svars	kg	0,78 (ar akumulatoru 1,18)

Lādētājs 90589867		
Ievades spriegums	$V_{\text{maksimāls}}$	230
Izvades spriegums	$V_{\text{nomināls}}$	18
Strāva	mA	200
Aptuvenais uzlādes laiks	Stundas	8

Lādētājs 90590287-02		
Ievades spriegums	$V_{\text{maksimāls}}$	230
Izvades spriegums	$V_{\text{nomināls}}$	18
Strāva	mA	400
Aptuvenais uzlādes laiks	Stundas	3-5

Lādētājs 90599854-06		
Ievades spriegums	$V_{\text{maksimāls}}$	230
Izvades spriegums	$V_{\text{nomināls}}$	18
Strāva	A	1
Aptuvenais uzlādes laiks	Stundas	1,5

Akumulators BL1518		
Spriegums	$V_{\text{maksimāls}}$	18
Jauda	Ah	1,5
Veids		Litija jonu

Akumulators BL2018		
Spriegums	$V_{\text{maksimāls}}$	18
Jauda	Ah	2,0
Veids		Litija jonu

Akumulators BL4018		
Spriegums	$V_{\text{maksimāls}}$	18
Jauda	Ah	4,0
Veids		Litija jonu

Skaņas spiediena līmenis saskaņā ar EN 60745:		
Skaņas spiediens (L_{pA})		65,2 dB(A), nenoteiktība (K) 3 dB(A)
skaņas jauda (L_{WA})		76,2 dB(A), nenoteiktība (K) 3 dB(A)

Vibrāciju kopējā vērtība (trīs asu vektoru summa) saskaņā ar EN 60745:		
urbšana metālā ($a_{\text{h,D}}$)		< 1,3 m/s ² , neprecizitāte (K) 1,5 m/s ²
Skrūvēšana bez trieciena (a_{h})		< 0,6 m/s ² , nenoteiktība (K) 1,5 m/s ²

EK atbilstības deklarācija

MAŠĪNU DIREKTĪVA



BDCD18 - Urbjmašīna, skrūvgriezis

Black & Decker paziņo, ka šie izstrādājumi, kas aprakstīti tehniskajos datos, atbilst šādiem dokumentiem:

2006/42/EK, EN 60745-1, EN 60745-2-1

Šie izstrādājumi arī atbilst Direktīvai 2004/108/EK (līdz 19.04.2016), 2014/30/ES (no 20.04.2016) un 2011/65/ES.

Lai iegūtu sīkāku informāciju, lūdzu, sazinieties ar Black & Decker turpmāk minētajā adresē vai skatiet rokasgrāmatas pēdējo vāku.

Persona, kas šeit parakstījusies, atbild par tehnisko datu sagatavošanu un Black & Decker vārdā izstrādā šo deklarāciju.

R. Laverick
Inženiertehniskās nodaļas vadītājs
Black & Decker Europe, 210 Bath Road, Slough,
Berkshire, SL1 3YD
Apvienotā Karaliste
30.11.2015.

Garantija

Black & Decker ir pārliecināts par savu izstrādājumu kvalitāti un piedāvā patērētājiem 24 mēnešu garantiju no iegādes datuma. Šis garantijas paziņojums papildina jūsu līgumiskās tiesības un nekādā gadījumā tās nekavē. Šī garantija ir spēkā Eiropas Savienības dalībvalstīs un Eiropas brīvās tirdzniecības zonā.

Lai iesniegtu garantijas prasību, prasībai ir jābūt saskaņā ar Black&Decker Noteikumiem un nosacījumiem, un jums būs nepieciešams iesniegt pirkuma apliecinājumu pārdevējam vai pilnvarotam remonta pārstāvim. Black&Decker 2 gadu garantijas noteikumus un nosacījumus, un jums tuvākās pilnvarotā remonta darbnīcas novietojumu var tikt iegūts internetā www.2helpU.com, vai sazinoties ar savu vietējo Black & Decker biroju, izmantojot šajā rokasgrāmatā norādīto adresi.

Lūdzu, apmeklējiet mūsu mājas lapu www.blackanddecker.co.uk un reģistrējiet savu Black & Decker izstrādājumu, lai saņemtu jaunumus par jaunākajiem izstrādājumiem un īpašajiem piedāvājumiem.

Назначение

Дрель BLACK+DECKER BDCD18 предназначена для закручивания/выкручивания винтов, а также для высверливания отверстий в дереве, металле и пластике. Данный инструмент не является профессиональным и предназначен для домашнего использования потребителем.

Правила техники безопасности

Общие предупреждения по технике безопасности при работе с электроинструментом



Осторожно! Полностью прочтите инструкции по технике безопасности и все руководства по эксплуатации.

Несоблюдение представленных ниже предупреждений и инструкций может привести к поражению электрическим током, возгоранию и/или тяжелым травмам.

Сохраните все инструкции для последующего обращения к ним.

Термин "электроинструмент" во всех приведенных ниже предупреждениях относится к питаемому от электросети (проводному) или от аккумуляторов (беспроводному) электроинструменту.

1. **Безопасность на рабочем месте**
 - a. **Содержите рабочее место в чистоте и обеспечьте его хорошую освещенность.** Захламленное или плохое освещенное рабочее место может стать причиной несчастного случая.
 - b. **Не используйте электроинструмент во взрывоопасной атмосфере, например, при наличии горючих жидкостей, газов или пыли.** Искры, которые появляются при работе электроинструментов могут привести к воспламенению пыли или паров.
 - c. **Не разрешайте детям и посторонним лицам находиться рядом с вами при работе с электроинструментом.** Отвлекаясь от работы вы можете потерять контроль над инструментом.
2. **Электробезопасность**
 - a. **Сетевые вилки должны соответствовать розеткам. Никогда не меняйте вилку инструмента. Не используйте переходники к вилкам для электроинструментов с заземлением.**

Использование оригинальных штепсельных вилок, соответствующих типу сетевой розетки снижает риск поражения электрическим током.

- b. **Следует избегать контакта с заземленными поверхностями - такими, как трубы, радиаторы, батареи и холодильники.** Если вы будете заземлены, увеличивается риск поражения электрическим током.
 - c. **Не допускайте нахождения электроинструментов под дождем или в условиях повышенной влажности.** Попадание воды в электроинструмент может привести к поражению электрическим током.
 - d. **Бережно обращайтесь со шнуром питания. Никогда не используйте кабель для переноски инструмента, не тяните за него, пытайтесь отключить инструмент от сети. Держите кабель подальше от источников тепла, масла, острых углов или движущихся предметов.** Поврежденный или запутанный шнур питания повышает риск поражения электротоком.
 - e. **При работе с электроинструментом вне помещения необходимо пользоваться удлинительным кабелем, рассчитанным на эксплуатацию вне помещения.** Использование кабеля, предназначенного для применения на открытом воздухе, снижает риск поражения электрическим током.
 - f. **При необходимости эксплуатации электроинструмента в местах с повышенной влажностью используйте устройство защиты от токов замыкания на землю (УЗО).** Использование УЗО сокращает риск поражения электрическим током.
3. **Обеспечение индивидуальной безопасности**
 - a. **При работе с электроинструментом сохраняйте бдительность, следите за своими действиями и пользуйтесь здравым смыслом. Не работайте с электроинструментом если вы устали, находитесь в состоянии наркотического, алкогольного опьянения или под воздействием лекарственных препаратов. Минутная невнимательность**

- при работе с электроинструментом может привести к серьезным травмам.
- b. **Используйте средства индивидуальной защиты. Всегда используйте защитные очки.** Средства защиты, такие как противопылевая маска, обувь с не скользящей подошвой, каска и защитные наушники, используемые при работе, уменьшают риск получения травм.
 - c. **Примите меры для предотвращения случайного включения.** Перед тем, как подключить электроинструмент к сети и/или аккумулятору, взять инструмент или перенести его на другое место, убедитесь в том, что выключатель находится в положении **Выкл.** Переноска электроинструмента, когда палец находится на переключателе, или подача питания на электроинструмент, когда переключатель замкнут, может привести к несчастным случаям.
 - d. **Уберите все регулировочные или гаечные ключи перед включением электроинструмента.** Ключ, оставленный на вращающейся части электроинструмента, может привести к травме.
 - e. **Не пытайтесь дотянуться до слишком удаленных поверхностей.** Обувь должна быть удобной, чтобы вы всегда могли сохранять равновесие. Это позволит лучше контролировать электроинструмент в непредвиденных ситуациях.
 - f. **Надевайте подходящую одежду.** Избегайте носить свободную одежду и ювелирные украшения. Следите за тем, чтобы волосы, одежда и перчатки не попадали под движущиеся детали. Возможно наматывание свободной одежды, ювелирных изделий и длинных волос на движущиеся детали.
 - g. **При наличии устройств для подключения оборудования для удаления и сбора пыли необходимо обеспечить правильность их подключения и эксплуатации.** Использование устройства для пылеудаления сокращает риски, связанные с пылью.
4. **Эксплуатация электроинструмента и уход за ним**
 - a. **Избегайте чрезмерной нагрузки электроинструмента. Используйте электроинструмент в соответствии с назначением.** Правильно подобранный электроинструмент выполнит работу более эффективно и безопасно при стандартной нагрузке.
 - b. **Не используйте электроинструмент, если не работает его выключатель.** Любой инструмент, управлять выключением и включением которого невозможно, опасен, и его необходимо отремонтировать.
 - c. **Перед выполнением любой регулировки, заменой дополнительных приспособлений или хранением электроинструмента отключите устройство от сети или извлеките батарею из устройства.** Такие превентивные меры безопасности сокращают риск случайного включения электроинструмента.
 - d. **Храните электроинструмент в недоступном для детей месте и не позволяйте работать с инструментом людям, не имеющим соответствующих навыков работы с такого рода инструментами.** Электроинструмент представляет опасность в руках неопытных пользователей.
 - e. **Обслуживание электроинструментов.** Проверьте движущиеся детали на несоосность или заклинивание, поломку либо какие-либо другие условия, которые могут повлиять на эксплуатацию электроинструмента. В случае обнаружения повреждений, прежде чем приступить к эксплуатации инструмента, его нужно отремонтировать. Большинство несчастных случаев происходит с инструментами, которые не обслуживаются должным образом.
 - f. **Необходимо содержать режущий инструмент в остро заточенном и чистом состоянии.** Вероятность заклинивания инструмента, за которым следят должным образом и который хорошо заточен, значительно меньше, а работать с ним легче.
 - g. **Используйте данный электроинструмент, а также дополнительные приспособления и насадки в соответствии с данными инструкциями и с учетом условий и специфики работы.** Использование электроинструмента для

работ, для которых он не предназначен, может привести к несчастным случаям.

5. **Использование аккумуляторных электроинструментов и уход за ними**
- a. **Используйте для зарядки аккумуляторной батареи только указанное производителем зарядное устройство.** Использование зарядного устройства определенного типа для зарядки других батарей может привести к возгоранию.
- b. **Используйте для электроинструмента только батареи указанного типа.** Использование других аккумуляторных батарей может стать причиной травмы и пожара.
- c. **Избегайте попадания внутрь батареи скрепок, монет, ключей, гвоздей, болтов или других мелких металлических предметов, которые могут вызывать замыкание ее контактов.**
Короткое замыкание контактов аккумулятора может привести к пожару или получению ожогов.
- d. **При повреждении батареи, из нее может вытечь электролит; избегайте контакта с ним. При случайном контакте с электролитом смойте его водой. При попадании электролита в глаза обратитесь за медицинской помощью.** Жидкость, находящаяся внутри батареи, может вызвать раздражение или ожоги.
6. **Техническое обслуживание**
- a. **Обслуживание электроинструмента должно выполняться только квалифицированным техническим персоналом.** Это позволит обеспечить безопасность обслуживаемого инструмента.

Общие правила безопасности при работе с электроинструментом



Внимание! Дополнительные правила техники безопасности при использовании дрелей

- ♦ Пользуйтесь дополнительными рукоятками, входящими в комплект поставки инструмента. Потеря контроля может привести к травме.
- ♦ Удерживайте инструмент за изолированные поверхности захватывания при выполнении работ,

во время которых имеется вероятность контакта инструмента со скрытой электропроводкой. Если вы держитесь за металлические детали инструмента в случае перерезания находящегося под напряжением провода возможно поражение оператора электрическим током.

- **Удерживайте инструмент за изолированные поверхности захватывания при выполнении работ, во время которых имеется вероятность контакта инструмента со скрытой электропроводкой.** Если вы держитесь за металлические детали инструмента в случае соприкосновения с находящимся под напряжением провода возможно поражение оператора электрическим током.
- ♦ **Используйте зажимы или другие уместные средства фиксации обрабатываемой детали на устойчивой опоре.** Держать деталь на весу или в руках перед собой неудобно и это может привести к потере контроля над инструментом.
- ♦ Перед тем как сверлить отверстия в стенах, полах или потолках, проверьте места расположения проводки и трубопроводов.
- ♦ Избегайте касания к кончику сверла сразу после работы, он может сильно нагреваться.
- ♦ Далее в руководстве приводятся виды работ, для которых предназначен данный инструмент. Применение любых принадлежностей и приспособлений, а также выполнение любых операций помимо тех, которые рекомендованы данным руководством, может привести к травме.

Безопасность окружающих

- ♦ Данное устройство не предназначено для использования лицами (включая детей) с ограниченными физическими, сенсорными или ментальными возможностями, а также лицами без достаточного опыта и знаний, если только они не делают этого под руководством лица имеющего соответствующий опыт и отвечающего за их безопасность.
- ♦ Не позволяйте детям играть с данным устройством.

Остаточные риски

Помимо рисков, указанных в предупреждениях по технике безопасности, при использовании

инструмента могут возникать дополнительные остаточные риски. Причиной таких рисков может быть неправильная эксплуатация, длительное использование и т. п. Несмотря на соблюдение соответствующих инструкций по технике безопасности и использование предохранительных устройств, некоторые остаточные риски невозможно полностью исключить. А именно:

- ◆ Травмы в результате касания вращающихся/ движущихся частей.
- ◆ Травмы в результате замены каких-либо компонентов, полотен или принадлежностей.
- ◆ Травмы в результате длительного использования инструмента. При использовании любого инструмента в течение длительного времени нужно обязательно делать регулярные перерывы.
- ◆ Ухудшение слуха.
- ◆ Угроза здоровью в результате вдыхания пыли, которая образуется при использовании инструмента (например, при работе с деревом, особенно дубом, буком и ДВП).

Вибрация

Заявленные значения вибрации указанные в технических спецификациях и заявлении о соответствии были измерены в соответствии с стандартным методом тестирования EN 60745 и могут быть использованы для сравнения инструментов. Заявленное значение эмиссии вибрации также может использоваться при предварительной оценке воздействия вибрации.

Внимание! Значение эмиссии вибрации в каждом конкретном случае применения электроинструмента может отличаться от заявленного в зависимости от того, каким образом используется инструмент. Уровень вибрации может быть выше заявленного.

При оценке уровня вибрации для определения степени безопасности, предусмотренного 2002/44/ЕС для защиты людей, регулярно пользующихся электроинструментом при работе, нужно принимать во внимание уровень вибрации, реальные условия использования и способ использования инструмента, а также учитывать все этапы цикла работы (когда инструмент выключается, когда он работает на холостом ходу, а также время переключения с одного режима на другой).

Условные обозначения на инструменте

На инструменте содержатся следующие значки вместе с кодом даты:



Внимание! Во избежании риска получения травм, прочитайте инструкцию по применению.

Дополнительный правила техники безопасности для аккумуляторных батарей и зарядных устройств (не прилагающихся к инструменту)

Аккумуляторы

- ◆ Запрещается вскрывать по каким-либо причинам.
- ◆ Запрещается подвергать аккумулятор воздействию воды.
- ◆ Избегайте хранения в местах, где температура может превышать 40 °С.
- ◆ Выполняйте зарядку только при температуре окружающей среды 10 – 40 °С.
- ◆ Выполняйте зарядку только с помощью зарядного устройства, поставляемого с инструментом.
- ◆ Для утилизации аккумуляторов следуйте инструкциям раздела «Защита окружающей среды».



Не пытайтесь заряжать поврежденные аккумуляторные батареи.

Зарядные устройства

- ◆ Используйте свое зарядное устройство BLACK+DECKER только для зарядки аккумулятора инструмента, с которым оно поставлялось. Использование аккумуляторов другого типа может привести к взрыву, травмам и повреждениям.
- ◆ Не пытайтесь заряжать батареи.
- ◆ Немедленно заменяйте поврежденный шнур питания.
- ◆ Не подвергайте зарядное устройство воздействию воды.
- ◆ Запрещается вскрывать зарядное устройство.
- ◆ Запрещается проводить испытания с зарядным устройством.



Зарядное устройство предназначено только для использования в помещении.



Перед началом работы прочтите руководство по эксплуатации.

Электробезопасность



Ваше зарядное устройство имеет двойную изоляцию, поэтому заземления не требуется. Необходимо обязательно убедиться в том, что напряжение источника питания соответствует указанному на шильдике. Никогда не пытайтесь заменить зарядное устройство на обычную сетевую вилку.

- ♦ Если поврежден сетевой шнур, его нужно заменить у производителя или в авторизованном сервисном центре BLACK+DECKER, чтобы избежать проблем.

Характеристики

Составные части инструмента.

1. Спусковой выключатель
2. Реверсивный ползунковый переключатель
3. Быстрозажимной патрон
4. Аккумулятор
5. Кнопка разблокировки аккумуляторного отсека
6. Зарядное устройство

Сборка

Использование

Предостережение! Инструмент должен работать в обычном режиме. Избегайте перегрузок.

Зарядка аккумуляторной батареи (рис. А)

Перед первым использованием аккумулятор нужно зарядить, и делать это всякий раз, когда чувствуете, что для выполнения работы не хватает мощности инструмента. Во время зарядки аккумулятор нагревается, это нормально и не говорит о неисправности.

Внимание! Не заряжайте батарею при температуре окружающей среды ниже 10 °С или выше 40 °С. Рекомендуемая температура при зарядке: около 24 °С.

Примечание: Зарядное устройство не заряжает аккумулятор если температура аккумуляторного элемента меньше 10 °С или больше 40 °С. Аккумулятор нужно оставить в зарядном устройстве и зарядка начнется автоматически, когда температура аккумуляторного элемента станет нормальной.

- ♦ Вставьте зарядное устройство (6) в любую стандартную розетку 230 В 50 Гц.

- ♦ Вставьте аккумуляторную батарею в зарядное устройство, как показано на рис. А.
- ♦ Зеленый светодиод начнет мигать, что означает начало зарядки батареи.
- ♦ По окончании зарядки зеленый светодиод начнет гореть непрерывно. Теперь батарея полностью заряжена, и ее можно использовать или оставить в зарядном устройстве.

Внимание! Не используйте инструмент, пока он подключен к зарядному устройству.

Внимание! Огнеопасно. При отсоединении зарядного устройства от инструмента, сначала выньте вилку зарядного устройства из розетки, затем отсоедините шнур зарядного устройства от инструмента.

Установка и извлечение аккумуляторной батареи из инструмента (рис. В)

Внимание! Убедитесь в том, что переключатель вращения вперед/назад (2) зафиксирован (см. раздел курковый переключатель & кнопка изменения направления вращения”) чтобы предупредить включение инструмента:

- ♦ Вставьте аккумуляторную батарею (4) в инструмент до слышимого щелчка (рис. В)

Снятие аккумуляторной батареи с инструмента (рис. С)

- ♦ Нажмите кнопку высвобождения батареи (5), как показано на (рис. С) и вытащите аккумуляторную батарею (4) из инструмента.

Инструкции по эксплуатации

Курковый выключатель и кнопка реверсивного вращения (рис. D)

- ♦ Дрель включается и выключается нажатием и отпусканием куркового выключателя (1). Чем сильнее нажат выключатель, тем больше скорость работы дрели.
- ♦ Кнопка изменения направления вращения (2) определяет направление вращения инструмента, а также используется для блокировки инструмента.
- ♦ Для установки вращения по часовой стрелке отпустите курковый выключатель и нажмите кнопку изменения направления влево.
- ♦ Для установки реверсивного направления вращения нажмите кнопку изменения направления вращения в обратном направлении.

- ◆ Чтобы заблокировать инструмент, установите переключатель вперед/назад в центральное положение.

Примечание! Центральное положение кнопки управления блокирует инструмент в выключенном положении. При изменении положения кнопки управления курковый выключатель должен быть опущен.

Быстрозажимной патрон (рис. Е)

Внимание! Убедитесь в том, что переключатель вращения вперед/назад (2) зафиксирован (см. раздел курковый переключатель & кнопка изменения направления вращения ") чтобы предупредить включение инструмента.

Чтобы вставить насадку или другую принадлежность:

- ◆ Удерживая заднюю часть патрона (7) одной рукой, другой рукой поворачивайте в направлении против часовой стрелки переднюю часть (8) патрона, смотря со стороны конца патрона.
- ◆ Полностью вставьте насадку или другую принадлежность в патрон и надежно затяните, удерживая заднюю часть патрона и поворачивая его переднюю часть против часовой стрелки, смотря со стороны конца патрона.

Предостережение! Не пытайтесь затягивать сверла дрели (или любую другую оснастку), удерживая патрон и включая инструмент. При смене принадлежностей можно повредить патрон и получить травму.

Сверление/завинчивание шурупов

- ◆ Выберите направление вращения с помощью переключателя (2).
- ◆ Чтобы включить инструмент нажмите на спусковой выключатель (1). Скорость инструмента зависит от степени нажатия на этот выключатель.
- ◆ Чтобы выключить инструмент, опустите спусковой выключатель.

Советы по оптимальному использованию

Сверление

- ◆ Всегда прикладывайте небольшое усилие параллельно насадке.
- ◆ Перед тем, как наконечник бура выйдет с другой стороны рабочей детали, уменьшите давление на инструмент.

- ◆ Используйте деревянный брусок, подложив его с обратной стороны рабочей детали, который может расщепиться.
- ◆ Используйте перовое сверло для сверления отверстий большого диаметра в дереве.
- ◆ Используйте перовое сверло из быстрорежущей стали при сверлении отверстий в металле.
- ◆ Используйте буры для бетона при сверлении отверстий в неармированном бетоне.
- ◆ Используйте смазку при сверлении отверстий в металле, кроме чугуна и латуни.
- ◆ Сделайте вырубку с помощью центрального пробойника по центру отверстия, которое нужно просверлить для того, чтобы сделать это более точно.

Завинчивание шурупов

- ◆ Всегда используйте насадки для отвертки нужного типа и размера.
- ◆ Если винты закручиваются с трудом, попробуйте нанести небольшое количество жидкого моющего средства или мыла в качестве смазки.
- ◆ Всегда держите инструмент и наконечник отвертки на одной линии с винтом

Неисправности и способы их устранения

Неисправность	Возможная причина	Возможное решение
Инструмент не включается.	Аккумуляторная батарея разряжена.	Проверьте требования по зарядке аккумуляторной батареи
Аккумуляторная батарея не заряжается.	Зарядное устройство не подключено к сети. Температура окружающей среды слишком высокая или слишком низкая.	Подключите зарядное устройство к рабочей розетке. Переместите зарядное устройство и аккумуляторную батарею в место с температурой выше 40 F (4,5°C) или ниже 105 F (+40,5°C)
Устройство внезапно выключается.	Аккумуляторная батарея нагрелась по предельной допустимой температуры. Аккумуляторная батарея разряжена. (Чтобы увеличить срок службы аккумуляторной батареи, ее конструкция предусматривает отключение после разрядки)	Позвольте аккумуляторной батарее остыть. Установите в зарядное устройство и позвольте зарядиться.

Техническое обслуживание

Электрoинструмент BLACK+DECKER имеет длительный срок эксплуатации и требует минимальных затрат на техобслуживание. Для длительной безотказной работы необходимо обеспечить правильный уход за инструментом и его регулярную очистку.

Зарядное устройство не требует никакого обслуживания, кроме регулярной очистки.

Предостережение! Перед выполнением любых работ по обслуживанию инструмента снимайте аккумулятор с инструмента. Перед очисткой инструмента отсоедините его от зарядного устройства.

- ♦ Регулярно очищайте вентиляционные отверстия и зарядное устройство с помощью мягкой щетки или сухой тканевой салфетки.
- ♦ Регулярно очищайте корпус электродвигателя с помощью влажной салфетки. Не используйте никакие абразивные чистящие средства или средства на основе растворителей.
- ♦ Регулярно открывайте патрон и очищайте ее от грязи внутри постукиванием.

Защита окружающей среды



Отдельная утилизация. Изделия и аккумуляторные батареи с данным символом на маркировке запрещается утилизировать с обычными бытовыми отходами.

Изделия и аккумуляторные батареи содержат материалы, которые могут быть извлечены или переработаны, снижая потребность в исходном сырье. Пожалуйста, утилизируйте электрические изделия и аккумуляторные батареи согласно местным нормам. Дополнительная информация доступна по адресу www.2helpU.com.

Технические характеристики

BDGD18		
Напряжение	V _{пост. тока}	18
Скорость холостого хода	мин ⁻¹	0 - 650 об./мин
Макс. крутящий момент	Нм	10,3/30
Внутренний размер сверлильного патрона	мм	1-10
Максимальный диаметр сверления		
Сталь/дерево	мм	10/25
Вес	кг	0,78 (1,18 со снаряженной батареей)

Зарядное устройство	90589867	
Входное напряжение	V _{перем. тока}	230
Выходное напряжение	V _{пост. тока}	18
Ток	мА	200
Приблизительное время зарядки	Часы	8

Зарядное устройство	90590287-02	
Входное напряжение	V _{перем. тока}	230
Выходное напряжение	V _{пост. тока}	18
Ток	мА	400
Приблизительное время зарядки	Часы	3-5

Зарядное устройство	9059854-06	
Входное напряжение	V _{перем. тока}	230
Выходное напряжение	V _{пост. тока}	18
Ток	Ампер	1
Приблизительное время зарядки	Часы	1,5

Аккумулятор	BL1518	
Напряжение	V _{перем. тока}	18
Емкость	Ач	1,5
Тип	Ионно-литиевый	

Аккумулятор	BL2018	
Напряжение	V _{перем. тока}	18
Емкость	Ач	2,0
Тип	Ионно-литиевый	

Аккумулятор	BL4018	
Напряжение	V _{перем. тока}	18
Емкость	Ач	4,0
Тип	Ионно-литиевый	

Уровень звукового давления согласно EN 60745:

Акустическое давление (L_{pA}) 65,2 дБ(А), погрешность (К) 3 дБ(А)

Акустическая энергия (L_{WA}) 76,2 дБ(А), погрешность (К) 3 дБ(А)

Общие значения вибрации (сумма триаксиального вектора), определенные в соответствии со стандартом EN 60745:

Сверление в металле (a_{hD}) < 1,3 м/сек², погрешность (К) 1,5 м/сек²

Завинчивание без удара (a_{hS}) < 0,6 м/сек², погрешность (К) 1,5 м/сек²

**Заявление о соответствии
нормам ЕС**
ДИРЕКТИВА ПО МЕХАНИЧЕСКОМУ
ОБОРУДОВАНИЮ



BDCD18 - дрель, шуруповерт

Black & Decker заявляет, что продукция, описанная в “технических характеристиках” соответствует:

2006/42/ЕС, EN 60745-1, EN 60745-2-1

Эти изделия также соответствуют директиве 2004/108/ЕС (до 19.04.2016), 2014/30/EU (с 20.04.2016) и 2011/65/EU.

За дополнительной информацией обращайтесь в компанию Black & Decker по адресу, указанному ниже или приведенному на задней стороне обложки руководства.

Нижеподписавшийся несет ответственность за составление технической документации и составил данную декларацию по поручению компании Black & Decker.

Р. Лейверик (R. Laverick)
Менеджер по производству
Black & Decker Europe, 210 Bath Road, Slough,
Berkshire, SL1 3YD
United Kingdom
30.11.2015

Гарантия

Компания Black & Decker с уверенностью в качестве своей продукции предлагает клиентам гарантию на 24 месяца с момента покупки. Данная гарантия является дополнительной и ни в коей мере не направлена на ущемление Ваших юридических прав. Гарантия действует на территории стран-членов ЕС и Европейской зоне свободной торговли.

Чтобы подать заявку по гарантии, заявка должна соответствовать положениям и условиям Black & Decker; кроме того, Вам потребуется предъявить продавцу или авторизованному специалисту по ремонту подтверждение покупки.

Положения и условия 2-летней гарантии Black & Decker и местонахождение ближайшего авторизованного специалиста по ремонту можно узнать через Интернет по адресу www.2helpU.com, или связавшись с местным представительством Black & Decker по адресу, указанному в данном руководстве.

Посетите наш веб-сайт www.blackanddecker.co.uk, чтобы зарегистрировать свое новое изделие Black & Decker и получать информацию о новинках и специальных предложениях.

EST	Tallmac Tehnika OÜ Liimi 4/2 10621 Tallinn	(+372) 6563683 remont@tallmac.ee www.tallmac.ee
	Tallmac Tehnika OÜ Riia 130 B/1 TARTU 50411	(+372) 6668510 tartu@tallmac.ee www.tallmac.ee
	Stokker AS Peterburi tee 44 11415 Tallinn	(+372) 6201111 stokker@stokker.com www.stokker.com
LV	LIC GOTUS SIA Ulbrokas Str. 1021 Rīga	(+371) 67556949 info@licgotus.lv www.licgotus.lv
	Stokker SIA Krasta iela 42 LV1003 Rīga	(+371) 27354354 krasta.riga@stokker.com www.stokker.com
	Visico Fastening Systems SIA Mazā Rāmavas iela 2 1076 Valdlauci, Rīga	(+371) 67 452 453 (+371) 67 452 454 info@visico.eu www.visico.eu
LT	ELREMTA MASTERMANN UAB NAGLIO STR 4C 52367 Kaunas	(+370) 69840004 servisas@elmast.lt www.elremta.lt
	Stokker UAB Islandijos pl.5 LT-49179 Kaunas	(+370) 650 05730 kaunas@stokker.com www.stokker.com

Rohkem infot lähima hoolduspartneri kohta leiate siit:
www.2helpu.com

Informāciju par tuvāko servisa pārstāvi skatiet tīmekļa vietnē:
www.2helpu.com

Informāciju apie artimiausias remonto dirbtuves rasite tinklalapyje:
www.2helpu.com

BLACK+ DECKER

LIETUVŠKAI

Garantija

„Black & Decker“ užtikrina, kad gaminio, kuris pristatomas vartotojui, medžiagos ir (arba) jo surinkimas yra kokybiškas. Garantija yra prielaidas prie vartotojo teisių ir jų nekeičia. Garantija galioja visose Europos Bendrijos valstybėse narėse ir Europos laisvosios prekybos zonoje.

Jei „Black & Decker“ gaminys sulūžta dėl nekokybiškų medžiagų ir (arba) surinkimo, arba, jei jis neatitinka techninių reikalavimų, 24 mėnesių laikotarpiu nuo jo įsigijimo „Black & Decker“ sutaisys arba pakeis gaminį.

Garantija netaikoma, jei gedimas atsiranda dėl:

- normalaus susidėvėjimo
- netinkamo įrankio eksploatavimo ar techninės priežiūros
- jei variklis buvo perkrautas
- jei gaminys sugedo dėl neįprastų dalelių, medžiagų ar nelaimingo atsitikimo
- netinkamo montavimo

Garantija netaikoma, jei įrankis naudojamas komerciniams darbam atlikti, kai jis yra skirtas namų ūkio darbams.

Garantija netaikoma, jei gaminių remontavo arba išmontavo „Black & Decker“ neįgalotės technikas.

Garantijai pasinaudoję gaminių, užpildyta garantinė kortelė ir pirkimo įrodymą (čekį) reikia pristatyti pardavėjui arba tiesiogiai įgalotoms remonto dirbtuvėms ne vėliau kaip per du mėnesius nuo gedimo nustatymo.

Informaciją apie artimiausias „Black & Decker“ remonto dirbtuves rasite tinklalapyje www.2helpu.com.

Garantinis talonas:

Įrankio modelis/katalogo numeris

Serijinis numeris/datos kodas

Vartotojas

Pardavėjas

Data

BLACK+ DECKER

EESTI

Garantii

Black & Decker garanteerib, et toode on kliendile tarnimisel vaba materjal ja/või koostamise vigadest. Garantii lisanudub kliendi seaduslikele digustele ning ei mõjuta neid. Garantii kehtib kõigi Euroopa Ühenduse liikmesriikide territooriumil ja Euroopa vabakaubanduspiirkonnas.

Kui 24 kuu jooksul ostmisest esineb mõnel Black & Decker tonel rike materjalil ja/või koostamise vea tõttu või see on spetsifikatsiooni suhtes defektne, parandab või vahetab Black & Decker toote kliendi jaoks minimaalse vaeveaga.

Garantii ei kehti, kui vea põhjuseks on:

- Normaalse kulumine
- Tööriista väärkohtlemine või halb hooldamine
- Mootori ülekoormamine
- Kui toodet on kahjustanud võõrosakesed, materjal või õrnatus
- Vale toitepinge

Garantii ei kehti tööriista professionaalsel kasutamisel, kuna tööriist on loodud ainult koduseks kasutamiseks.

Garantii ei kehti, kui toodet on remontinud või demonteerinud Black & Decker volituseta isik.

Garantii kasutamiseks tuleb toode, täidetud garantiikaart ja ostutõend (t ekk) viia müüjale või otse volitatud teenindajale hiljemalt kaks kuud peale vea avastamist.

Teavet lähima Black & Decker teenindaja kohta leiate veebisaidilt: www.2helpu.com.

Garantiitalong:

Tööriista mudel/kataloogi number

Seriaanumber/Kuupäeva kood

Klient

Müüja

Kuupäev



™

РУССКИЙ

Гарантия

Black & Decker гарантирует, что данное изделие в момент поставки потребителю не содержит каких-либо дефектов материалов или сборки. Данная гарантия дополняет законные права потребителя и не затрагивает их каким-либо образом. Настоящая гарантия действует на территории стран-членов Европейского Союза и в Европейской зоне свободной торговли.

Если в течение 24 месяцев с даты приобретения произошла поломка изделия Black & Decker из-за некачественных материалов и/или сборки, либо изделие является дефектным в соответствии с техническими требованиями, то Black & Decker отремонтирует или заменит изделие с минимальным беспокойством для потребителя.

Гарантия не действительна, если поломка произошла вследствие:

- Нормального износа
- Неправильного использования или плохого обслуживания
- Перегрузки двигателя
- Если изделие повреждено сторонними частями, материалом или вследствие аварии
- Использования ненадлежащего источника питания

Гарантия не действительна, если инструмент используется в профессиональной деятельности, поскольку этот инструмент предназначен только для бытового применения. Гарантия не действительна, если изделие подвергалось ремонту или разборке лицом, не уполномоченным Black & Decker.

Для того, чтобы воспользоваться гарантией, необходимо предоставить, изделие, заполненную Гарантийную карту и доказательство покупки (приемки) дилеру или непосредственно уполномоченному агенту по обслуживанию не позднее двух месяцев с момента обнаружения поломки.

Информацию о ближайшем агенте по обслуживанию Black & Decker можно найти на странице в Интернете: www.zheirp.com.

Гарантийный талон:

Модель инструмента / Номер по каталогу

Серийный номер / Код даты

Потребитель

Дилер

Дата



™

LATVIŠU

Garantija

Black & Decker garantē, ka produktam, to piegādājot Klientam, nav materiālu un/vai montāžas defektu. Garantija ir derīga Klienta juridiskajam iestām un tas neietekmē. Garantija ir spēkā visās Eiropas Kopienas dalībvalstīs un Eiropas Brīvās tirdzniecības zonā.

Ja Black & Decker produkts saūsti materiālu un/vai montāžas trūkumu dēļ vai ja tam ir trūkumi saekārā ar tehnisko specifikāciju, Black & Decker 24 mēnešu laikā no pirkšanas datuma veiks remontu vai produkta nomaiņu ceļšoties Klientam radīti iespējami mazāk grūtību.

Garantija nav spēkā, ja bojājums ir radies šāda iemesla dēļ:

- Normāls nodilums
- Ierīces nepareiza lietošana vai slikta uzturēšana
- Ja motors darbināts ar pārsīdzi
- Ja produkta bojājumi radījuši svešķermeņi, cits materiāls vai tas bojāts avarijas rezultātā
- Nepareiza strāvas padeve

Garantija nav spēkā, ja ierīce ir izmantota profesionālā pielietojumā, jo tā ir paredzēta lietošanai tikai sadzīves vajadzībām.

Garantija nav spēkā, ja produktam remontu vai apkopi veikusi persona, kam šādam nolīkam nav Black & Decker atļaujas.

Lai izmantotu garantijas tiesības, produktam ar aizpildītu garantijas talonu un pirkuma apliecinājumu (čeki) ir jānodrošina patērētājam vai tiesī pilnvarotajam apkopes pārstāvim vajadzīgs divus mēnešus pēc trūkuma konstatēšanas.

Informāciju par tuvāko Black & Decker servisa pārstāvi meklējiet mājas lapā: www.zheirp.com.

Garantijas talons:

Ierīces modeļis/Kataloga numurs

Sērijas numurs/Datuma kods

Klients

Pārdotājs

Datums

