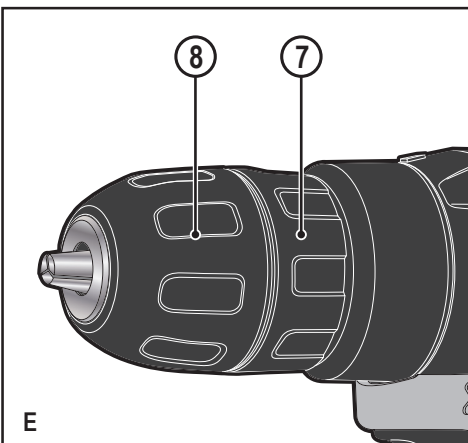
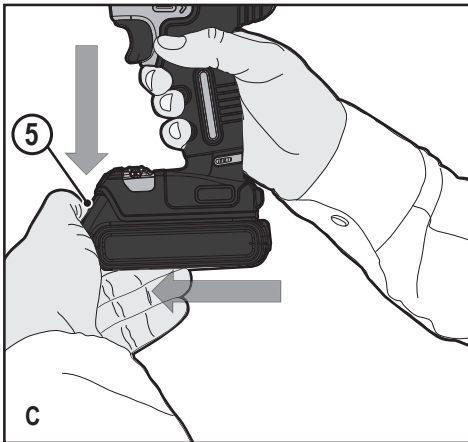
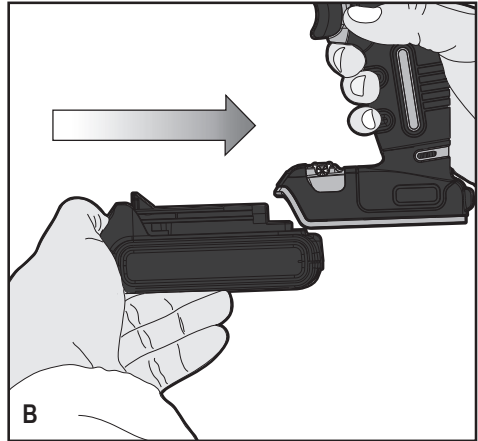
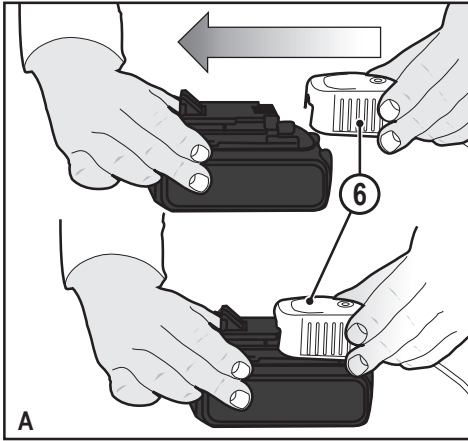


371002 - 81 LV

www.blackanddecker.eu

BDCD18

Latviešu	(Originalios instrukcijos vertimas)	4
Русский язык	(Перевод с оригинала инструкции)	11



Paredzētā lietošana

ŠT BLACK+DECKER BDCD 18 - urbjmašīna ir paredzēta skrūvēšanas darbiem, kā arī urbšanai koksnē, metālā un plastmasā. Šis instruments ir paredzēts tikai lietošanai mājaisaimniecībās.

Drošības norādījumi

Vispārīgi elektroinstrumenta drošības brīdinājumi



Brīdinājums! Izlasiet visus drošības brīdinājumus un norādījumus. Ja netiek ievēroti turpmāk redzami brīdinājumi un norādījumi, var gūt elektriskās strāvas triecienu, izraisīt ugunsgrēku un/vai gūt smagus ievainojumus.

Saglabājiet visus brīdinājumus un instrukcijas turpmākām uzziņām.

Termins „elektroinstruments” visos turpmākajos brīdinājumos attiecas uz šo elektroinstrumentu (ar vadu), ko darbina ar elektrības palīdzību, vai ar akumulatoru darbināmu elektroinstrumentu (bez vada).

1. Darba vietas drošība

- Rūpējieties, lai darba zona būtu tīra un labi apgaismota.** Nesakārtotā un vāji apgaismotā darba zonā var rasties negadījumi.
- Elektroinstrumentus nedrīkst darbināt sprādzienbīstamā vidē, piemēram, viegli uzliesmojošu šķidrumu, gāzu vai putekļu tuvumā.** Elektroinstrumenti rada dzirksteles, kas var aizdedzināt putekļus vai izgarojumu tvaikus.
- Strādājot ar elektroinstrumentu, neļaujiet tuvumā atrasties bērniem un nepiederošām personām.** Uzmanības novēršana var izraisīt kontroles zaudēšanu.

2. Elektrodrošība

- Elektroinstrumenta kontaktdakšai jāatbilst kontaktligzdai. Kontaktdakšu nekādā gadījumā nedrīkst pārveidot. Iezemētiem (sazemētiem) elektroinstrumentiem nedrīkst izmantot pārejas kontaktdakšas.** Nepārveidotas kontaktdakšas un piemērotas kontaktligzdas rada mazāku elektriskās strāvas triecienu risku.
- Nepieskarieties iezemētām virsmām, piemēram, caurulēm, radiatoriem, plītiem un ledusskapjiem.** Ja jūsu ķermenis ir iezemēts, pastāv lielāks elektriskās strāvas triecienu risks.
- Elektroinstrumentus nedrīkst pakļaut lietus vai mitru laika apstākļu iedarbībai.**

Ja elektroinstrumentā iekļūst ūdens, palielinās elektriskās strāvas triecienu risks.

- Lietojiet vadu pareizi. Nekad nepārnēsājiet, nevelciet vai neatvienojiet elektroinstrumentu no kontaktligzdas, turot to aiz vada.** Netuviniet vadu karstuma avotiem, eļļām, asām šķautnēm vai kustīgām detaļām. Ja vadi ir bojāti vai samezglojušies, pastāv lielāks elektriskās strāvas triecienu risks.
 - Strādājot ar elektroinstrumentu ārpus telpām, izmantojiet tādu pagarinājuma vadu, kas paredzēts lietošanai ārpus telpām, pastāv mazāks elektriskās strāvas triecienu risks.**
 - Ja elektroinstrumentu nākas ekspluatēt mitrā vidē, aprīkojiet elektroierīces barošanu ar noplūdstrāvas aizsargierīci.** Lietojot noplūdstrāvas aizsargierīci, mazinās elektriskās strāvas triecienu risks.
- ### 3. Personīgā drošība
- Elektroinstrumenta lietošanas laikā esiet uzmanīgi, skatieties, ko jūs darāt, rīkojieties saprātīgi. Nelietojiet elektroinstrumentu, ja esat noguris vai atrodaties narkotiku, alkohola vai medikamentu ietekmē.** Neuzmanības brīdis darbā ar elektroinstrumentiem var izraisīt nopietnas personiskās traumas.
 - Lietojiet personīgo aizsargaprīkojumu. Vienmēr valkājiet acu aizsargus.** Attiecīgos apstākļos lietojot aizsargaprīkojumu, piemēram, putekļu masku, aizsargapavus ar neslīdošu zoli, aizsargķiveri vai ausu aizsargus, samazināsies risks gūt ievainojumus.
 - Nepieļaujiet nejašu iedarbināšanu. Nodrošiniet, ka slēdzis ir izslēgtā pozīcijā, pirms instrumenta pievienošanas kontaktligzdai un/vai akumulatora pievienošanas, instrumenta pacelšanas vai pārnēsāšanas.** Ja elektroinstrumentu pārnēsājat, turot pirkstu uz slēdža, vai, ja kontaktligzdai pievienojat elektroinstrumentu ar ieslēgtu slēdzi, var rasties negadījumi.
 - Pirms elektroinstrumenta ieslēgšanas noņemiet no tā visas regulēšanas atslēgas vai uzgriežņu atslēgas.** Ja elektroinstrumenta rotējošajai daļai ir piestiprināta uzgriežņu atslēga vai regulēšanas atslēga, var gūt ievainojumus.
 - Nesniedzieties pārāk tālu. Vienmēr uzturiet piemērotu stāju un saglabājiet līdzsvaru.** Tādējādi neparedzētās situācijās daudz labāk varat saglabāt kontroli pār elektroinstrumentu.

- f. **Valkājiet piemērotu apgērbu. Nevalkājiet pārāk brīvu apgērbu vai rotaslietas. Netuviniet matus, apgērbu un cimdus kustīgām detaļām.** Brīvs apgērbs, rotaslietas vai gari mati var iekerties kustīgajās detaļās.
- g. **Ja instrumentam ir paredzēts pievienot putekļu atsūkšanas un savākšanas ierīces, tās jāpievieno un jālieto pareizi.** Lietojot putekļu nosūkšanas ierīci, iespējams mazināt putekļu kaitīgo ietekmi.
- 4. **Elektroinstrumenta ekspluatācija un apkope**
 - a. **Nelietojiet elektroinstrumentu ar spēku.** Izmantojiet konkrētam gadījumam piemērotu elektroinstrumentu. Ar pareizi izvēlētu elektroinstrumentu tā efektivitātes robežās paveiksiet darbu daudz labāk un drošāk.
 - b. **Neekspluatējiet elektroinstrumentu, ja to ar slēdzi nevar ne ieslēgt, ne izslēgt.** Ja elektroinstrumentu nav iespējams kontrolēt ar slēdža palīdzību, tas ir bīstams un ir jāsalabo.
 - c. **Pirms elektroinstrumentu regulēšanas, piederumu nomainīšanas vai novietošanas glabāšanā atvienojiet kontaktdakšu no barošanas avota un/vai no elektroinstrumenta izņemiet akumulatoru.** Šādu profilaktisku drošības pasākumu rezultātā mazinās nejaušas elektroinstrumenta iedarbināšanas risks.
 - d. **Glabājiet elektroinstrumentus, kas netiek darbināti, bērniem nepieejamā vietā un neatļaujiet tos lietot personām, kas nav apmācītas to lietošanā vai nepārzina šīs lietošanas instrukcijas.** Elektroinstrumenti ir bīstami, ja tos ekspluatē neapmācītas personas.
 - e. **Veiciet elektroinstrumentu apkopi.** Pārbaudiet, vai kustīgās detaļas ir pareizi savienotas un nostiprinātas, vai detaļas nav bojātas, kā arī vai nav kāds cits apstāklis, kas varētu ietekmēt elektroinstrumenta darbību. Ja elektroinstrumentus ir bojāts, pirms lietošanas tas ir jāsalabo. Daudzu negadījumu cēlonis ir tādi elektroinstrumenti, kam nav veikta pienācīga apkope.
 - f. **Regulāri uzasiniet un tīriet griezējinstrumentus.** Ja griezējinstrumentiem ir veikta pienācīga apkope un tie ir uzasināti, pastāv mazāks to iestrēgšanas risks, un tos ir vieglāk vadīt.
 - g. **Elektroinstrumentu, tā piederumus, darba uzgājus, utt. lietojiet saskaņā ar šīm instrukcijām, ņemot vērā darba apstākļus un veicamā darba specifiku.** Lietojot elektro-

instrumentu tam neparedzētiem mērķiem, var rasties bīstama situācija.

- 5. **Akumulatora ekspluatācija un apkope**
 - a. **Uzlādējiet tikai ar ražotāja noteikto lādētāju.** Ja ar lādētāju, kas paredzēts vienam akumulatora veidam, tiek lādēts cita veida akumulators, var izcelties ugunsgrēks.
 - b. **Lietojiet elektroinstrumentus tikai ar paredzētajiem akumulatoriem.** Ja izmantojat citus akumulatorus, var rasties ievainojuma un ugunsgrēka risks.
 - c. **Kamēr akumulators netiek izmantots, glabājiet to drošā attālumā no metāla priekšmetiem, piemēram, papīra saspraudēm, monētām, atslēgām, naglām, skrūvēm vai līdzīgiem maziem metāla priekšmetiem, kuri var savienot abas spailes.** Saskaroties akumulatora spaiļēm, rodas īssavienojums, kas var izraisīt apdegumus vai ugunsgrēku.
 - d. **Nepareizas lietošanas gadījumā šķidrums var iztecēt no akumulatora, — nepieskarieties tam.** Ja jūs nejausi pieskārāties šķidrumam, noskalojiet saskares vietu ar ūdeni. Ja šķidrums nokļūst acīs, meklējiet arī medicīnisku palīdzību. Šķidrums, kas iztecējis no akumulatora, var izraisīt kairinājumu vai apdegumus.
- 6. **Apkalpošana**
 - a. **Elektroinstrumentam apkopi drīkst veikt tikai kvalificēts remonta speciālists, izmantojot tikai oriģinālās rezerves daļas.** Tādējādi tiek saglabāta elektroinstrumenta drošība.

Papildu drošības brīdinājumi darbam ar elektroinstrumentiem



Brīdinājums! Papildu drošības brīdinājumi urbjmašīnām

- ♦ **Lietojiet palīgrokturus, kas iekļauti instrumenta komplektācijā.** Zaudējot kontroli pār instrumentu, var gūt ievainojumus.
- ♦ **Veicot darbu, kur grieznis varētu saskarties ar apslēptu elektroinstalāciju, turiet elektroinstrumentu aiz izolētajām satveršanas virsmām.** Ja grieznis saskaras ar vadiem, kuros ir strāva, visas instrumenta ārējās metāla virsmas nokļūst "zem sprieguma" un rada elektriskās strāvas trieciena risku.
- ♦ **Veicot darbu, turiet elektroinstrumentu pie izolētajām satveršanas virsmām, ja stiprinājums varētu saskarties ar apslēptu**

elektroinstalāciju vai ar savu vadu. Ja stiprinājums saskaras ar vadiem, kuros ir strāva, visas elektroinstrumenta ārējās metāla virsmas vada strāvu un rada elektriskās strāvas trieciena risku.

- ♦ **Izmantojiet spaiļes vai kādā citā praktiskā veidā nostipriniet un atbalstiet apstrādājamo materiālu pie stabilas platformas.** Turot materiālu ar roku vai pie sava ķermeņa, t.i., nestabilā stāvoklī, jūs varat zaudēt kontroli pār to.
- ♦ Pirms sienu, grīdu vai griestu urbšanas noskaidrojiet elektroinstalācijas un cauruļu atrašanās vietas.
- ♦ Nepieskarieties urbja uzgalim tūlīt pēc urbšanas, jo tas var būt karsts.
- ♦ Šajā lietošanas rokasgrāmatā ir aprakstīta paredzētā lietošana. Lietojot jebkuru citu piederumu vai papildierīci, kas nav ieteikta šajā lietošanas rokasgrāmatā, vai veicot darbu, kas nav paredzēts šim instrumentam, var rasties ievainojumu risks un/vai īpašuma bojājumu risks.

Citu personu drošība

- ♦ Šo instrumentu nav paredzēts ekspluatēt personām (tostarp bērniem), kam ir ierobežotas fiziskās, sensorās vai psihiskās spējas vai trūkst pieredzes un zināšanu, ja vien tās neuzrauga vai neapmāca persona, kas atbild par viņu drošību.
- ♦ Bērni ir jāuzrauga, lai viņi nespēlētos ar instrumentu.

Atlikušie riski

Lietojot instrumentu, var rasties papildu atlikušie riski, kuri var nebūt minēti šeit iekļautajos drošības brīdinājumos. Šie riski var rasties nepareizas lietošanas, pārāk ilgās lietošanas u.c. gadījumos. Lai arī tiek ievēroti attiecīgie drošības noteikumi un tiek uzstādītas drošības ierīces, dažus atlikušos riskus nav iespējams novērst. Tie ir šādi:

- ♦ ievainojumi, kas rodas, pieskaroties rotējošām/kustošām detaļām;
- ♦ ievainojumi, kas rodas, mainot detaļas, ripas vai citus piederumus;
- ♦ ievainojumi, kas radušies instrumenta ilgstošas lietošanas rezultātā; Ilgstoši strādājot ar instrumentu, regulāri jāpārtrauc darbs un jāatpūšas.
- ♦ Dzirdes traucējumi.
- ♦ kaitējums veselībai, kas rodas, ieelpojot putekļus, kuri rodas, strādājot ar instrumentu (piemēram, apstrādājot koksnī, it īpaši ozolu, dižskābardi un MDF paneļus.)

Vibrācija

Deklarētās vibrāciju emisijas vērtības, kas minētas tehniskajos datos un atbilstības deklarācijā, ir izmērītas saskaņā ar standarta pārbaudes metodi, kas noteikta ar standartu EN 60745, un tās var izmantot viena instrumenta salīdzināšanai ar citu. Tāpat deklarēto vibrāciju emisijas vērtību var izmantot, lai iepriekš novērtētu iedarbību.

Brīdinājums! Vibrāciju emisijas vērtība elektroinstrumenta faktiskās lietošanas laikā var atšķirties no deklarētās vērtības atkarībā no instrumenta izmantošanas apstākļiem. Vibrāciju līmenis var pārsniegt norādīto līmeni.

Novērtējot vibrāciju iedarbību, lai definētu Direktīvā 2002/44/EK minētos drošības pasākumus, lai aizsargātu personas, kuras darba pienākumu veikšanai regulāri lieto elektroinstrumentus, vibrāciju iedarbības novērtējumā jāņem vērā instrumenta lietošanas veids un faktiskie apstākļi, tostarp visas darba cikla fāzes, t.i., ne tikai instrumenta ekspluatācijas laiks, bet arī laiks, kad instruments ir izslēgts un darbojas tukšgaitā.

Marķējumi uz instrumenta

Šādi simboli tiek parādīti uz instrumenta kopā ar datuma kodu:



Brīdinājums! Lai mazinātu ievainojuma risku, jums jāizlasa lietošanas rokasgrāmata.

Papildu drošības instrukcijas akumulatoriem un lādētājiem (netiek piegādātas ar instrumentu)

Akumulatori

- ♦ Nekādā gadījumā neatveriet akumulatoru.
- ♦ Nepakļaujiet akumulatoru ūdens iedarbībai.
- ♦ Neglabājiet vietās, kur temperatūra var pārsniegt 40 °C.
- ♦ Uzlādējiet tikai tad, ja apkārtējā temperatūra ir robežās no 10 °C līdz 40 °C.
- ♦ Instrumenta uzlādei izmantojiet tikai lādētāju, kas tiek piegādāts ar ierīci.
- ♦ Izmetot nolietotos akumulatorus, ievērojiet sadaļā „Vides aizsardzība” sniegtos norādījumus.



Nedrīkst uzlādēt bojātus akumulatorus.

Lādētāji

- ♦ Lietojiet šo BLACK+DECKER lādētāju tikai tā akumulatora uzlādēšanai, kas iekļauts šī instrumenta komplektācijā. Cita veida akumu-

latori var eksplodēt, izraisot ievainojumus un bojājumus.

- ♦ Nekad nemēģiniet uzlādēt baterijas, kas nav uzlādējamas.
- ♦ Bojāti vadi ir nekavējoties jānomaina.
- ♦ Nepakļaujiet lādētāju ūdens iedarbībai.
- ♦ Neatveriet lādētāju.
- ♦ Nedurstiet lādētāju.



Šis lādētājs ir paredzēts tikai lietošanai telpās.



Pirms ekspluatācijas izlasiet lietošanas rokasgrāmatu.

Elektrodrošība



Šim lādētājam ir dubulta izolācija, tāpēc nav jālieto iezemēts vads. Pārbaudiet, vai barošanas avota spriegums atbilst kategorijas plāksnītē norādītajam spriegumam. Nekādā gadījumā neaizstājiet lādētāju ar parastu kontaktdakšu.

- ♦ Ja strāvas padeves vads ir bojāts, tas jānomaina ražotājam vai pilnvarotā BLACK + DECKER apkalpošanas centrā, lai izvairītos no bīstamām situācijām.

Funkcijas

Šim instrumentam ir šādi līdzekļi - visi, vai tikai daži no tiem.

1. Mainīga ātruma slēdzis
2. Turpgaitas/atpakaļgaitas slīdnis
3. Bezatslēgas spīļpatrona
4. Akumulators
5. Akumulatora atbrīvošanas poga
6. Lādētājs

Salikšana

Lietošana

Bīdinājums! Ļaujiet instrumentam darboties savā gaitā. Nepārslogojiet to.

Akumulatora uzlādēšana (A att.)

Akumulators ir jāuzlādē pirms lietošanas pirmo reizi un ikreiz, kad tas nenodrošina pietiekami lielu jaudu, veicot darbus, kas agrāk bija vieglāk paveicami. Uzlādes laikā akumulators sakarst; tā ir normāla parādība un neliecina par problēmām.

Bīdinājums! Ja apkārtējā temperatūra ir zemāka par 10 °C vai augstāka par 40 °C, akumulatoru nedrīkst lādēt. Ieteicamā uzlādēšanas temperatūra: aptuveni 24 °C.

Piezīme. Lādētājs neuzlādē akumulatoru, ja elementu temperatūra zemāka par aptuveni

10 °C vai augstāka par 40 °C. Akumulatoru vēlams atstāt lādētājā, lai lādētājs automātiski sāktu uzlādēt akumulatoru, tiklīdz elementi ir sasīluši vai atdzisuši.

- ♦ Pievienojiet lādētāju (6) jebkurā standarta 230 voltu 50 Hz elektrības kontaktligzdā.
- ♦ Bīdiēt akumulatoru lādētājā, kā parādīts A attēlā.
- ♦ Zaļā LED mirgos, norādot, ka akumulators tiek uzlādēts.
- ♦ Uzlādes pabeigšanu norāda zaļa LED, kas deg nepārtraukti. Tagad akumulators ir pilnībā uzlādēts, un to var sākt lietot vai arī atstāt lādētājā.

Bīdinājums! Nelietojiet instrumentu, kamēr tas ir savienots ar lādētāju.

Bīdinājums! Ugunsgrēka risks! Atvienojot lādētāju no rīka, nodrošiniet, ka tas vispirms tiek atvienots no kontaktligzdas, pēc tam atvienojiet lādētāja vadu no rīka.

Akumulatoru komplekta ievietošana ierīcē un izņemšana no tās (B att.)

Bīdinājums! Pārlicināties, ka turpgaitas/atpakaļgaitas slīdnis (2) ir bloķētā pozīcijā (sk. sadaļu "Mēlītes slēdzis un atpakaļgaitas poga"), lai novērstu slēdža iedarbināšanu.

- ♦ Ievietojiet akumulatoru (4) instrumentā, līdz dzirdams klikšķis (B att.)

Akumulatoru komplekta ievietošana ierīcē un izņemšana no tās (C att.)

- ♦ Nospiediet akumulatora atbrīvošanas pogu (5) kā parādīts (C att.), un izvelciet akumulatoru (4) no rīka.

Ekspluatācijas rokasgrāmata

Mēlītes slēdzis un atpakaļgaitas poga (D att.)

- ♦ Urbjmašīna tiek IESLĒGTA un IZSLĒGTA, pavelkot un atlaižot mēlītes slēdzi (1). Jo tālāk nospiesta slēdža mēlīte, jo lielāks urbšanas ātrums.
- ♦ Turpgaitas/atpakaļgaitas poga (2) nosaka instrumenta rotācijas virzienu un kalpo arī kā bloķēšanas poga.
- ♦ Lai atlasītu rotāciju uz priekšu, atlaidiet slēdža mēlīti un nospiediet turpgaitas/atpakaļgaitas pogu, kas atrodas instrumenta labajā pusē.
- ♦ Lai izvēlētos pretējās kustības virzienu, nospiediet turpgaitas/atpakaļgaitas pogu.
- ♦ Nofiksējiet instrumentu, iestatot turpgaitas/atpakaļgaitas bīdni vidējā pozīcijā.

Piezīme. Novietojot pogu vidējā pozīcijā, instruments tiek nobloķēts. Mainot šīs pogas pozīciju, mēlītei noteikti jābūt atlaistai.

Bezatslēgas spīļpatrona (E att.)

Brīdinājums! Pārliecināties, ka turpgaitas/atpakaļgaitas slīdnis (2) ir bloķētā pozīcijā (sk. sadaļu "Mēlītes slēdzis un atpakaļgaitas poga"), lai novērstu slēdža iedarbināšanu.

Urbja uzgala vai cita piederuma ievietošana:

- ♦ Ar vienu roku satveriet spīļpatronas (7) aizmugurējo daļu un ar otru roku grieziet tās priekšdaļu (8) pretēji pulksteņrādītāju virzienam, skatoties no spīļpatronas gala.
- ♦ Ievietojiet spīļpatronā uzgali līdz galam un cieši pievelciet, turot spīļpatronas aizmugurējo daļu un griežot tās priekšdaļu pulksteņrādītāju virzienā, skatoties no spīļpatronas gala.

Brīdinājums! Urbja uzgaļus (vai citus piederumus) nedrīkst piestiprināt, satverot spīļpatronas priekšējo daļu un ieslēdzot instrumentu. Šādi mainot piederumus, var sabojāt spīļpatronu un gūt ievainojumus.

Urbšana un skrūvēšana

- ♦ Ar turpgaitas/atpakaļgaitas bīdņa (2) palīdzību uzstādi turpgaitas vai atpakaļgaitas rotāciju.
- ♦ Lai ieslēgtu instrumentu, nospiediet slēdzi (1). Instrumenta ātrums ir atkarīgs no tā, cik daudz ir nospiesti slēdzis.
- ♦ Lai izslēgtu instrumentu, atļaidiet slēdzi.

Ieteikumi optimālai darbībai

Urbšana

- ♦ Urbja uzgali viegli jāspiež precīzi taisnā virzienā pret materiālu.
- ♦ Tieši pirms urbja uzgaļa izurbšanās apstrādājamā materiāla otrā pusē samaziniet spiedienu uz instrumenta.
- ♦ Ja apstrādājams materiāls varētu saplaisāt, atbalstiet to ar koka blūķi.
- ♦ Veidojot koksni liela diametra urbumus, lietojiet pīķveida uzgaļus.
- ♦ Urbjot metālā, lietojiet HSS urbja uzgali.
- ♦ Urbjot mīkstā mūrī, lietojiet urbja uzgali mūrī.
- ♦ Urbjot metālā, kas nav ne čuguns, ne misiņš, lietojiet smērvielu.
- ♦ Ar punktsiņa palīdzību veiciet ierobu vietā, kur jāveic urbums, lai tas būtu precīzāks.

Skrūvēšana

- ♦ Vienmēr lietojiet pareiza veida un izmēra skrūvgrieža uzgali.

- ♦ Ja skrūves ir grūti pievilkt, izmantojiet kā smērvielu nedaudz trauku mazgāšanas līdzekļa vai ziepju.
- ♦ Instruments un skrūvgrieža uzgali jātur precīzi taisnā virzienā pret skrūvi

Problēmu novēršana

Problēma	Iespējamais cēlonis	Iespējamais risinājums
Instrumentu nevar iedarbināt.	Akumulators netika uzlādēts.	Iepazīsieties ar akumulatora uzlādes prasībām
Akumulators netiek uzlādēts.	Lādētājs nav pieslēgts. Apkārtējā gaisa temperatūra ir pārāk karsta vai pārāk auksta.	Pievienojiet lādētāju darbojošai kontaktligzdai. Pārvietojiet lādētāju un akumulatoru uz vietu, kur apkārtējā gaisa temperatūra ir virs 4,5 °C (40 °F) vai zemāka par +40,5 °C (105 °F)
Iekārta pēkšņi izslēdzas.	Akumulators ir sasniedzis savu maksimālo siltuma ierobežojumu. Neuzlādējās. (Lai palielinātu akumulatoru darbību, to ir paredzēts nekavējoties atslēgt, ja uzlādes līmenis būtiski pazeminās)	Ļaujiet akumulatoram atdzist. Ievietojiet lādētājā un ļaujiet uzlādēties.

Apkope

Šis Black & Decker instruments ir paredzēts ilglaicīgam darbam ar mazāko iespējamo apkopi. Nepārtraukti nevainojama darbība ir atkarīga no pareizas instrumenta apkopes un regulāras tīrīšanas.

Šim lādētājam nav jāveic apkope, izņemot regulāru tīrīšanu.

Brīdinājums! Pirms apkopes veikšanas izņemiet no instrumenta akumulatoru. Pirms lādētāja tīrīšanas atvienojiet to no barošanas avota.

- ♦ Ar mīkstu birstīti vai sausu lupatiņu regulāri iztīriet instrumenta un lādētāja ventilācijas atveres.
- ♦ Ar mitru lupatiņu regulāri iztīriet motora korpusu. Nelietojiet abrazīvus tīrīšanas līdzekļus vai šķīdinātājus.
- ♦ Regulāri atveriet spīļpatronu un viegli uzsitiet pa to, lai iztīrītu tajā sakrājušos putekļus.

Vides aizsardzība



Dalīta atkritumu savākšana. Izstrādājumu un akumulatorus, kas apzīmēti ar šo simbolu, nedrīkst izmest kopā ar sadzīves atkritumiem.

Izstrādājumi un baterijas satur materiālus, ko var atgūt vai pārstrādāt, samazinot pieprasījumu pēc izejvielām. Lūdzu pārstrādājiet elektrisko izstrādājumus un baterijas saskaņā ar vietējiem noteikumiem. Plašāka informācija ir pieejama vietnē www.2helpU.com

Tehniskie dati

BDCD18		
Spriegums	$V_{\text{hidzatr.}}$	18
Tukšgaitas ātrums	Apgr./min	0-650 apgr./min
Maks. griezes moments	Nm	10,3/30
Spilpatronas atvērums	mm	1-10
Maks. urbšanas diametrs		
Tērauds/koksne	mm	10/25
Svars	kg	0,78 (ar akumulatoru 1,18)

Lādētājs		
90589867		
Ievades spriegums	$V_{\text{mainstr.}}$	230
Izvides spriegums	$V_{\text{hidzatr.}}$	18
Strāva	mA	200
Aptuvenais uzlādes laiks	Stundas	8

Lādētājs		
90590287-02		
Ievades spriegums	$V_{\text{mainstr.}}$	230
Izvides spriegums	$V_{\text{hidzatr.}}$	18
Strāva	mA	400
Aptuvenais uzlādes laiks	Stundas	3-5

Lādētājs		
90599854-06		
Ievades spriegums	$V_{\text{mainstr.}}$	230
Izvides spriegums	$V_{\text{hidzatr.}}$	18
Strāva	A	1
Aptuvenais uzlādes laiks	Stundas	1,5

Akumulators		
BL1518		
Spriegums	$V_{\text{mainstr.}}$	18
Jauda	Ah	1,5
Veids	Litija jonu	

Akumulators		
BL2018		
Spriegums	$V_{\text{mainstr.}}$	18
Jauda	Ah	2,0
Veids	Litija jonu	

Akumulators		
BL4018		
Spriegums	$V_{\text{mainstr.}}$	18
Jauda	Ah	4,0
Veids	Litija jonu	

Skaņas spiediena līmenis saskaņā ar EN 60745:

Skaņas spiediens (L_{pA}) 65,2 dB(A), nenoteiktība (K) 3 dB(A)

skaņas jauda (L_{WA}) 76,2 dB(A), nenoteiktība (K) 3 dB(A)

Vibrāciju kopējā vērtība (trīs asu vektoru summa) saskaņā ar EN 60745:

urbšana metālā ($a_{h,D}$) < 1,3 m/s², neprecizitāte (K) 1,5 m/s²

Skrūvēšana bez trieciena (a_v) < 0,6 m/s², nenoteiktība (K) 1,5 m/s²

EK atbilstības deklarācija MAŠĪNU DIREKTĪVA



BDCD18 - Urbjmašīna, skrūvgriezis

Black & Decker paziņo, ka šie izstrādājumi, kas aprakstīti tehniskajos datos, atbilst šādiem dokumentiem:

2006/42/EK, EN 60745-1, EN 60745-2-1

Šie izstrādājumi arī atbilst Direktīvai 2004/108/EK (Itdz 19.04.2016), 2014/30/ES (no 20.04.2016) un 2011/65/ES.

Lai iegūtu sīkāku informāciju, lūdzu, sazinieties ar Black & Decker turpmāk minētajā adresē vai skatiet rokasgrāmatas pēdējo vāku.

Persona, kas šeit parakstījusies, atbild par tehnisko datu sagatavošanu un Black & Decker vārdā izstrādā šo deklarāciju.

R. Laverick
Inženiertehniskās nodaļas vadītājs
Black & Decker Europe, 210 Bath Road, Slough,
Berkshire, SL1 3YD
Apvienotā Karaliste
30.11.2015.

Garantija

Black & Decker ir pārliecināts par savu izstrādājumu kvalitāti un piedāvā patērētājiem 24 mēnešu garantiju no iegādes datuma. Šis garantijas paziņojums papildina jūsu līgumiskās tiesības un nekādā gadījumā tās nekavē. Šī garantija ir spēkā Eiropas Savienības dalībvalstīs un Eiropas brīvās tirdzniecības zonā.

Lai iesniegtu garantijas prasību, prasībai ir jābūt saskaņā ar Black&Decker Noteikumiem un nosacījumiem, un jums būs nepieciešams iesniegt pirkuma apliecinājumu pārdevējam vai pilnvarotam remonta pārstāvim. Black&Decker 2 gadu garantijas noteikumus un nosacījumus, un jums tuvākās pilnvarotā remonta darbnīcas novietojumu var tikt iegūts internetā www.2helpU.com, vai sazinoties ar savu vietējo Black & Decker biroju, izmantojot šajā rokasgrāmatā norādīto adresi.

Lūdzu, apmeklējiet mūsu mājas lapu www.blackanddecker.co.uk un reģistrējiet savu Black & Decker izstrādājumu, lai saņemtu jaunumus par jaunākajiem izstrādājumiem un īpašajiem piedāvājumiem.

Назначение

Дрель BLACK+DECKER BDCD18 предназначена для закручивания/выкручивания винтов, а также для высверливания отверстий в дереве, металле и пластике. Данный инструмент не является профессиональным и предназначен для домашнего использования потребителем.

Правила техники безопасности

Общие предупреждения по технике безопасности при работе с электроинструментом



Осторожно! Полностью прочтите инструкции по технике безопасности и все руководства по эксплуатации. Несоблюдение представленных ниже предупреждений и инструкций может привести к поражению электрическим током, возгоранию и/или тяжелым травмам.

Сохраните все инструкции для последующего обращения к ним. Термин "электроинструмент" во всех приведенных ниже предупреждениях относится к питаемому от электросети (проводному) или от аккумуляторов (беспроводному) электроинструменту.

1. Безопасность на рабочем месте

- a. **Содержите рабочее место в чистоте и обеспечьте его хорошую освещенность.** Захламленное или плохое освещенное рабочее место может стать причиной несчастного случая.
- b. **Не используйте электроинструмент во взрывоопасной атмосфере, например, при наличии горючих жидкостей, газов или пыли.** Искры, которые появляются при работе электроинструментов могут привести к воспламенению пыли или паров.
- c. **Не разрешайте детям и посторонним лицам находиться рядом с вами при работе с электроинструментом.** Отвлекаясь от работы вы можете потерять контроль над инструментом.

2. Электробезопасность

- a. **Сетевые вилки должны соответствовать розеткам. Никогда не меняйте вилку инструмента. Не используйте переходники к вилкам для электроинструментов с заземлением.**

Использование оригинальных штепсельных вилок, соответствующих типу сетевой розетки снижает риск поражения электрическим током.

- b. **Следует избегать контакта с заземленными поверхностями - такими, как трубы, радиаторы, батареи и холодильники.** Если вы будете заземлены, увеличивается риск поражения электрическим током.
 - c. **Не допускайте нахождения электроинструментов под дождем или в условиях повышенной влажности.** Попадание воды в электроинструмент может привести к поражению электрическим током.
 - d. **Бережно обращайтесь со шнуром питания. Никогда не используйте кабель для переноски инструмента, не тяните за него, пытайтесь отключить инструмент от сети. Держите кабель подальше от источников тепла, масла, острых углов или движущихся предметов.** Поврежденный или запутанный шнур питания повышает риск поражения электротоком.
 - e. **При работе с электроинструментом вне помещения необходимо пользоваться удлинительным кабелем, рассчитанным на эксплуатацию вне помещения.** Использование кабеля, предназначенного для применения на открытом воздухе, снижает риск поражения электрическим током.
 - f. **При необходимости эксплуатации электроинструмента в местах с повышенной влажностью используйте устройство защиты от токов замыкания на землю (УЗО).** Использование УЗО сокращает риск поражения электрическим током.
- #### 3. Обеспечение индивидуальной безопасности
- a. **При работе с электроинструментом сохраняйте бдительность, следите за своими действиями и пользуйтесь здравым смыслом. Не работайте с электроинструментом если вы устали, находитесь в состоянии наркотического, алкогольного опьянения или под воздействием лекарственных препаратов.** Минутная невнимательность при работе с электроинструментом может привести к серьезным травмам.

- b. **Используйте средства индивидуальной защиты. Всегда используйте защитные очки.** Средства защиты, такие как противопылевая маска, обувь с не скользящей подошвой, каска и защитные наушники, используемые при работе, уменьшают риск получения травм.
- c. **Примите меры для предотвращения случайного включения. Перед тем, как подключить электроинструмент к сети и/или аккумулятору, взять инструмент или перенести его на другое место, убедитесь в том, что выключатель находится в положении Выкл.** Переноска электроинструмента, когда палец находится на переключателе, или подача питания на электроинструмент, когда переключатель замкнут, может привести к несчастным случаям.
- d. **Уберите все регулировочные или гаечные ключи перед включением электроинструмента.** Ключ, оставленный на вращающейся части электроинструмента, может привести к травме.
- e. **Не пытайтесь дотянуться до слишком удаленных поверхностей. Обувь должна быть удобной, чтобы вы всегда могли сохранять равновесие.** Это позволит лучше контролировать электроинструмент в непредвиденных ситуациях.
- f. **Надевайте подходящую одежду. Избегайте носить свободную одежду и ювелирные украшения. Следите за тем, чтобы волосы, одежда и перчатки не попадали под движущиеся детали.** Возможно наматывание свободной одежды, ювелирных изделий и длинных волос на движущиеся детали.
- g. **При наличии устройств для подключения оборудования для удаления и сбора пыли необходимо обеспечить правильность их подключения и эксплуатации.** Использование устройства для пылеудаления сокращает риски, связанные с пылью.
4. **Эксплуатация электроинструмента и уход за ним**
- a. **Избегайте чрезмерной нагрузки электроинструмента. Используйте электроинструмент в соответствии с назначением.** Правильно подобранный электроинструмент выполнит работу более эффективно и безопасно при стандартной нагрузке.
- b. **Не используйте электроинструмент, если не работает его выключатель.** Любой инструмент, управлять выключением и включением которого невозможно, опасен, и его необходимо отремонтировать.
- c. **Перед выполнением любой регулировки, заменой дополнительных приспособлений или хранением электроинструмента отключите устройство от сети или извлеките батарею из устройства.** Такие превентивные меры безопасности сокращают риск случайного включения электроинструмента.
- d. **Храните электроинструмент в недоступном для детей месте и не позволяйте работать с инструментом людям, не имеющим соответствующих навыков работы с такого рода инструментами.** Электроинструмент представляет опасность в руках неопытных пользователей.
- e. **Обслуживание электроинструментов. Проверьте движущиеся детали на несоосность или заклинивание, помолку либо какие-либо другие условия, которые могут повлиять на эксплуатацию электроинструмента. В случае обнаружения повреждений, прежде чем приступить к эксплуатации инструмента, его нужно отремонтировать.** Большинство несчастных случаев происходит с инструментами, которые не обслуживаются должным образом.
- f. **Необходимо содержать режущий инструмент в остро заточенном и чистом состоянии.** Вероятность заклинивания инструмента, за которым следят должным образом и который хорошо заточен, значительно меньше, а работать с ним легче.
- g. **Используйте данный электроинструмент, а также дополнительные приспособления и насадки в соответствии с данными инструкциями и с учетом условий и специфики работы.** Использование электроинструмента для работ, для которых он не предназначен, может привести к несчастным случаям.
5. **Использование аккумуляторных электроинструментов и уход за ними**

- a. **Используйте для зарядки аккумуляторной батареи только указанное производителем зарядное устройство.** Использование зарядного устройства определенного типа для зарядки других батарей может привести к возгоранию.
 - b. **Используйте для электроинструмента только батареи указанного типа.** Использование других аккумуляторных батарей может стать причиной травмы и пожара.
 - c. **Избегайте попадания внутрь батареи скрепок, монет, ключей, гвоздей, болтов или других мелких металлических предметов, которые могут вызывать замыкание ее контактов.** Короткое замыкание контактов аккумулятора может привести к пожару или получению ожогов.
 - d. **При повреждении батареи, из нее может вытечь электролит; избегайте контакта с ним. При случайном контакте с электролитом смойте его водой. При попадании электролита в глаза обратитесь за медицинской помощью.** Жидкость, находящаяся внутри батареи, может вызвать раздражение или ожоги.
- 6. Техническое обслуживание**
- a. **Обслуживание электроинструмента должно выполняться только квалифицированным техническим персоналом.** Это позволит обеспечить безопасность обслуживаемого инструмента.

Общие правила безопасности при работе с электроинструментом



Внимание! Дополнительные правила техники безопасности при использовании дрелей

- ♦ **Пользуйтесь дополнительными рукоятками, входящими в комплект поставки инструмента.** Потеря контроля может привести к травме.
- ♦ **Удерживайте инструмент за изолированные поверхности захватывания при выполнении работ, во время которых имеется вероятность контакта инструмента со скрытой электропроводкой.** Если вы держитесь за металлические детали инструмента в случае перерезания находящегося под напряжением провода возможно поражение оператора электрическим током.
- ♦ **Удерживайте инструмент за изолированные поверхности захватывания при выполнении работ, во время которых имеется вероятность контакта инструмента со скрытой электропроводкой.** Если вы держитесь за металлические детали инструмента в случае соприкосновения с находящимся под напряжением провода возможно поражение оператора электрическим током.
- ♦ **Используйте зажимы или другие уместные средства фиксации обрабатываемой детали на устойчивой опоре.** Держать деталь на весу или в руках перед собой неудобно и это может привести к потере контроля над инструментом.
- ♦ Перед тем как сверлить отверстия в стенах, полах или потолках, проверьте места расположения проводки и трубопроводов.
- ♦ Избегайте касания к кончику сверла сразу после работы, он может сильно нагреваться.
- ♦ Далее в руководстве приводятся виды работ, для которых предназначен данный инструмент. Применение любых принадлежностей и приспособлений, а также выполнение любых операций помимо тех, которые рекомендованы данным руководством, может привести к травме.

Безопасность окружающих

- ♦ Данное устройство не предназначено для использования лицами (включая детей) с ограниченными физическими, сенсорными или ментальными возможностями, а также лицами без достаточного опыта и знаний, если только они не делают этого под руководством лица имеющего соответствующий опыт и отвечающего за их безопасность.
- ♦ Не позволяйте детям играть с данным устройством.

Остаточные риски

- Помимо рисков, указанных в предупреждениях по технике безопасности, при использовании инструмента могут возникать дополнительные остаточные риски. Причиной таких рисков может быть неправильная эксплуатация, длительное использование и т. п.
- Несмотря на соблюдение соответствующих инструкций по технике безопасности и использование предохранительных устройств, некоторые остаточные риски невозможно полностью исключить. А именно:
- ♦ Травмы в результате касания вращающихся/движущихся частей.

- ♦ Травмы в результате замены каких-либо компонентов, полотен или принадлежностей.
- ♦ Травмы в результате длительного использования инструмента. При использовании любого инструмента в течение длительного времени нужно обязательно делать регулярные перерывы.
- ♦ Ухудшение слуха.
- ♦ Угроза здоровью в результате вдыхания пыли, которая образуется при использовании инструмента (например, при работе с деревом, особенно дубом, буком и ДВП).

Вибрация

Заявленные значения вибрации указанные в технических спецификациях и заявлении о соответствии были измерены в соответствии с стандартным методом тестирования EN 60745 и могут быть использованы для сравнения инструментов. Заявленное значение эмиссии вибрации также может использоваться при предварительной оценке воздействия вибрации.

Внимание! Значение эмиссии вибрации в каждом конкретном случае применения электроинструмента может отличаться от заявленного в зависимости от того, каким образом используется инструмент. Уровень вибрации может быть выше заявленного.

При оценке уровня вибрации для определения степени безопасности, предусмотренного 2002/44/ЕС для защиты людей, регулярно пользующихся электроинструментом при работе, нужно принимать во внимание уровень вибрации, реальные условия использования и способ использования инструмента, а также учитывать все этапы цикла работы (когда инструмент выключается, когда он работает на холостом ходу, а также время переключения с одного режима на другой).

Условные обозначения на инструменте

На инструменте содержатся следующие значки вместе с кодом даты:



Внимание! Во избежании риска получения травм, прочитайте инструкцию по применению.

Дополнительный правила техники безопасности для аккумуляторных батарей и зарядных устройств (не прилагающихся к инструменту)

Аккумуляторы

- ♦ Запрещается вскрывать по каким-либо причинам.
- ♦ Запрещается подвергать аккумулятор воздействию воды.
- ♦ Избегайте хранения в местах, где температура может превышать 40 °С.
- ♦ Выполняйте зарядку только при температуре окружающей среды 10 – 40 °С.
- ♦ Выполняйте зарядку только с помощью зарядного устройства, поставляемого с инструментом.
- ♦ Для утилизации аккумуляторов следуйте инструкциям раздела «Защита окружающей среды».



Не пытайтесь заряжать поврежденные аккумуляторные батареи.

Зарядные устройства

- ♦ Используйте свое зарядное устройство BLACK+DECKER только для зарядки аккумулятора инструмента, с которым оно поставлялось. Использование аккумуляторов другого типа может привести к взрыву, травмам и повреждениям.
- ♦ Не пытайтесь заряжать батареи.
- ♦ Немедленно заменяйте поврежденный шнур питания.
- ♦ Не подвергайте зарядное устройство воздействию воды.
- ♦ Запрещается вскрывать зарядное устройство.
- ♦ Запрещается проводить испытания с зарядным устройством.



Зарядное устройство предназначено только для использования в помещении.



Перед началом работы прочтите руководство по эксплуатации.

Электробезопасность



Ваше зарядное устройство имеет двойную изоляцию, поэтому заземления не требуется. Необходимо обязательно убедиться в том, что напряжение источника питания соответствует указанному на шильдике. Никогда не пытайтесь заменить зарядное устройство на обычную сетевую вилку.

- ♦ Если поврежден сетевой шнур, его нужно заменить у производителя или в авторизованном сервисном центре BLACK+DECKER, чтобы избежать проблем.

Характеристики

Составные части инструмента.

1. Спусковой выключатель
2. Реверсивный ползунковый переключатель
3. Быстрозажимной патрон
4. Аккумулятор
5. Кнопка разблокировки аккумуляторного отсека
6. Зарядное устройство

Сборка

Использование

Предостережение! Инструмент должен работать в обычном режиме. Избегайте перегрузок.

Зарядка аккумуляторной батареи (рис. А)

Перед первым использованием аккумулятора нужно зарядить, и делать это всякий раз, когда чувствуете, что для выполнения работы не хватает мощности инструмента. Во время зарядки аккумулятор нагревается, это нормально и не говорит о неисправности.

Внимание! Не заряжайте батарею при температуре окружающей среды ниже 10 °С или выше 40 °С. Рекомендуемая температура при зарядке: около 24 °С.

Примечание: Зарядное устройство не заряжает аккумулятор если температура аккумуляторного элемента меньше 10 °С или больше 40 °С. Аккумулятор нужно оставить в зарядном устройстве и зарядка начнется автоматически, когда температура аккумуляторного элемента станет нормальной.

- ♦ Вставьте зарядное устройство (6) в любую стандартную розетку 230 В 50 Гц.
- ♦ Вставьте аккумуляторную батарею в зарядное устройство, как показано на рис. А.
- ♦ Зеленый светодиод начнет мигать, что означает начало зарядки батареи.
- ♦ По окончании зарядки зеленый светодиод начнет гореть непрерывно. Теперь батарея полностью заряжена, и ее можно использовать или оставить в зарядном устройстве.

Внимание! Не используйте инструмент, пока он подключен к зарядному устройству.

Внимание! Огнеопасно. При отсоединении зарядного устройства от инструмента, сначала выньте вилку зарядного устройства из розетки, затем отсоедините шнур зарядного устройства от инструмента.

Установка и извлечение аккумуляторной батареи из инструмента (рис. В)

Внимание! Убедитесь в том, что переключатель вращения вперед/назад (2) зафиксирован (см. раздел курковый переключатель & кнопка изменения направления вращения ") чтобы предупредить включение инструмента:

- ♦ Вставьте аккумуляторную батарею (4) в инструмент до слышимого щелчка (рис. В)

Снятие аккумуляторной батареи с инструмента (рис. С)

- ♦ Нажмите кнопку высвобождения батареи (5), как показано на (рис. С) и вытащите аккумуляторную батарею (4) из инструмента.

Инструкции по эксплуатации

Курковый выключатель и кнопка реверсивного вращения (рис. D)

- ♦ Дрель включается и выключается нажатием и отпусканием куркового выключателя (1). Чем сильнее нажат выключатель, тем больше скорость работы дрели.
- ♦ Кнопка изменения направления вращения (2) определяет направление вращения инструмента, а также используется для блокировки инструмента.
- ♦ Для установки вращения по часовой стрелке отпустите курковый выключатель и нажмите кнопку изменения направления влево.
- ♦ Для установки реверсивного направления вращения нажмите кнопку изменения направления вращения в обратном направлении.
- ♦ Чтобы заблокировать инструмент, установите переключатель вперед/назад в центральное положение.

Примечание! Центральное положение кнопки управления блокирует инструмент в выключенном положении. При изменении положения кнопки управления курковый выключатель должен быть отпущен.

Быстрозажимной патрон (рис. Е)

Внимание! Убедитесь в том, что переключатель вращения вперед/назад (2) зафиксирован (см. раздел курковый переключатель & кнопка изменения направления вращения ") чтобы предупредить включение инструмента.

Чтобы вставить насадку или другую принадлежность:

- ♦ Удерживая заднюю часть патрона (7) одной рукой, другой рукой поворачивайте в направлении против часовой стрелки переднюю часть (8) патрона, смотря со стороны конца патрона.
- ♦ Полностью вставьте насадку или другую принадлежность в патрон и надежно затяните, удерживая заднюю часть патрона и поворачивая его переднюю часть против часовой стрелки, смотря со стороны конца патрона.

Предостережение! Не пытайтесь затягивать сверла дрели (или любую другую оснастку), удерживая патрон и включая инструмент. При смене принадлежностей можно повредить патрон и получить травму.

Сверление/завинчивание шурупов

- ♦ Выберите направление вращения с помощью переключателя (2).
- ♦ Чтобы включить инструмент нажмите на спусковой выключатель (1). Скорость инструмента зависит от степени нажатия на этот выключатель.
- ♦ Чтобы выключить инструмент, отпустите спусковой выключатель.

Советы по оптимальному использованию

Сверление

- ♦ Всегда прилагайте небольшое усилие параллельно насадке.
- ♦ Перед тем, как наконечник бура выйдет с другой стороны рабочей детали, уменьшите давление на инструмент.
- ♦ Используйте деревянный брусок, подложив его с обратной стороны рабочей детали, который может расщепиться.
- ♦ Используйте перовое сверло для сверления отверстий большого диаметра в дереве.
- ♦ Используйте перовое сверло из быстрорежущей стали при сверлении отверстий в металле.
- ♦ Используйте буры для бетона при сверлении отверстий в неармированном бетоне.
- ♦ Используйте смазку при сверлении отверстий в металле, кроме чугуна и латуни.
- ♦ Сделайте вырубку с помощью центрального пробойника по центру отверстия, которое нужно просверлить для того, чтобы сделать это более точно.

Завинчивание шурупов

- ♦ Всегда используйте насадки для отвертки нужного типа и размера.
- ♦ Если винты закручиваются с трудом, попробуйте нанести небольшое количество жидкого мощного средства или мыла в качестве смазки.
- ♦ Всегда держите инструмент и наконечник отвертки на одной линии с винтом

Неисправности и способы их устранения

Неисправность	Возможная причина	Возможное решение
Инструмент не включается.	Аккумуляторная батарея разряжена.	Проверьте требования по зарядке аккумуляторной батареи
Аккумуляторная батарея не заряжается.	Зарядное устройство не подключено к сети. Температура окружающей среды слишком высокая или слишком низкая.	Подключите зарядное устройство к рабочей розетке. Переместите зарядное устройство и аккумуляторную батарею в место с температурой выше 40 F (4,5°C) или ниже 105 F (+40.5°C)
Устройство внезапно выключается.	Аккумуляторная батарея нагрелась по предельной допустимой температуры. Аккумуляторная батарея разряжена. (Чтобы увеличить срок службы аккумуляторной батареи, ее конструкция предусматривает отключение после разрядки	Позвольте аккумуляторной батарее остыть. Установите в зарядное устройство и позвольте зарядиться.

Техническое обслуживание

Электроинструмент BLACK+DECKER имеет длительный срок эксплуатации и требует минимальных затрат на техобслуживание. Для длительной безотказной работы необходимо обеспечить правильный уход за инструментом и его регулярную очистку.

Зарядное устройство не требует никакого обслуживания, кроме регулярной очистки.

Предостережение! Перед выполнением любых работ по обслуживанию инструмента снимайте аккумулятор с инструмента. Перед

очисткой инструмента отсоедините его от зарядного устройства.

- ♦ Регулярно очищайте вентиляционные отверстия и зарядное устройство с помощью мягкой щетки или сухой тканевой салфетки.
- ♦ Регулярно очищайте корпус электродвигателя с помощью влажной салфетки. Не используйте никакие абразивные чистящие средства или средства на основе растворителей.
- ♦ Регулярно открывайте патрон и очищайте ее от грязи внутри постукиванием.

Защита окружающей среды



Отдельная утилизация. Изделия и аккумуляторные батареи с данным символом на маркировке запрещается утилизировать с обычными бытовыми отходами.

Изделия и аккумуляторные батареи содержат материалы, которые могут быть извлечены или переработаны, снижая потребность в исходном сырье. Пожалуйста, утилизируйте электрические изделия и аккумуляторные батареи согласно местным нормам.

Дополнительная информация доступна по адресу www.2helpU.com.

Технические характеристики

BDCD18		
Напряжение	V _{пост. тока}	18
Скорость холостого хода	мин ⁻¹	0 - 650 об./мин
Макс. крутящий момент	Нм	10,3/30
Внутренний размер сверлильного патрона	мм	1-10
Максимальный диаметр сверления		
Сталь/дерево	мм	10/25
Вес	кг	0,78 (1,18 со снаряженной батареей)

Зарядное устройство	90589867	
Входное напряжение	V _{перем. тока}	230
Выходное напряжение	V _{пост. тока}	18
Ток	мА	200
Приблизительное время зарядки	Часы	8

Зарядное устройство	90590287-02	
Входное напряжение	V _{перем. тока}	230
Выходное напряжение	V _{пост. тока}	18
Ток	мА	400
Приблизительное время зарядки	Часы	3-5

Зарядное устройство	90599854-06	
Входное напряжение	V _{перем. тока}	230
Выходное напряжение	V _{пост. тока}	18
Ток	Ампер	1
Приблизительное время зарядки	Часы	1,5

Аккумулятор BL1518		
Напряжение	V _{перем. тока}	18
Емкость	Ач	1,5
Тип	Ионно-литиевый	

Аккумулятор BL2018		
Напряжение	V _{перем. тока}	18
Емкость	Ач	2,0
Тип	Ионно-литиевый	

Аккумулятор BL4018		
Напряжение	V _{перем. тока}	18
Емкость	Ач	4,0
Тип	Ионно-литиевый	

Уровень звукового давления согласно EN 60745:

Акустическое давление (L_{pA}) 65,2 дБ(A), погрешность (K) 3 дБ(A)

Акустическая энергия (L_{WA}) 76,2 дБ(A), погрешность (K) 3 дБ(A)

Общие значения вибрации (сумма триаксиального вектора), определенные в соответствии со стандартом EN 60745:

Сверление в металле ($a_{n,D}$) < 1,3 м/сек², погрешность (K) 1,5 м/сек²

Завинчивание без удара ($a_{n,S}$) < 0,6 м/с², погрешность (K) 1,5 м/с²

Заявление о соответствии нормам ЕС

ДИРЕКТИВА ПО МЕХАНИЧЕСКОМУ
ОБОРУДОВАНИЮ



BDCD18 - дрель, шуруповерт

Black & Decker заявляет, что продукция, описанная в "технических характеристиках" соответствует:

2006/42/ЕС, EN 60745-1, EN 60745-2-1

Эти изделия также соответствуют директиве 2004/108/ЕС (до 19.04.2016), 2014/30/EU (с 20.04.2016) и 2011/65/EU.

За дополнительной информацией обращайтесь в компанию Black & Decker по адресу, указанному ниже или приведенному на задней стороне обложки руководства.

Нижеподписавший несет ответственность за составление технической документации и составил данную декларацию по поручению компании Black & Decker.

Р. Лейверик (R. Laverick)
Менеджер по производству
Black & Decker Europe, 210 Bath Road, Slough,
Berkshire, SL1 3YD
United Kingdom
30.11.2015

Гарантия

Компания Black & Decker с уверенностью в качестве своей продукции предлагает клиентам гарантию на 24 месяца с момента покупки. Данная гарантия является дополнительной и ни в коей мере не направлена на ущемление Ваших юридических прав. Гарантия действует на территории стран-членов ЕС и Европейской зоне свободной торговли.

Чтобы подать заявку по гарантии, заявка должна соответствовать положениям и условиям Black & Decker; кроме того, Вам потребуется предъявить продавцу или авторизованному специалисту по ремонту подтверждение покупки. Положения и условия 2-летней гарантии Black & Decker и местонахождение ближайшего авторизованного специалиста по ремонту можно узнать через Интернет по адресу www.2helpU.com, или связавшись с местным представительством Black & Decker по адресу, указанному в данном руководстве.

Посетите наш веб-сайт www.blackanddecker.co.uk, чтобы зарегистрировать свое новое изделие Black & Decker и получать информацию о новинках и специальных предложениях.



РУССКИЙ

Гарантия

Black & Decker гарантирует, что данное изделие в момент поставки потребителю не содержит каких-либо дефектов материалов или сборки. Данная гарантия дополняет законные права потребителя и не затрагивает их каким-либо образом. Настоящая гарантия действует на территориях стран-членов Европейского Союза и в Европейской зоне свободной торговли.

Если в течение 24 месяцев с даты приобретения произошла поломка изделия Black & Decker из-за некачественных материалов и/или сборки, либо изделие является дефектным в соответствии с техническими требованиями, то Black & Decker отремонтирует или заменит изделие с минимальным беспокойством для потребителя.

- Гарантия не действительна, если поломка произошла вследствие:
- Нормального износа
 - Неправильного использования или плохого обслуживания
 - Перегрузки двигателя
 - Если изделие повреждено посторонними частями, материалом или вследствие аварии
 - Использования ненадлежащего источника питания

Гарантия не действительна, если инструмент предназначен только для бытового применения.

Гарантия не действительна, если изделие подвергалось ремонту или разборке лицом, не уполномоченным Black & Decker.

Для того, чтобы воспользоваться гарантией необходимо предоставить: изделие, заполненную Гарантийную карту и доказательство покупки (приемки) дилеру или непосредственно уполномоченному агенту по обслуживанию не позднее двух месяцев с момента обнаружения поломки.

Информацию о ближайшем агенте по обслуживанию Black & Decker можно найти на странице в Интернете: www.2helpu.com.

Гарантийный талон:

Модель инструмента / Номер по каталогу

Серийный номер / Код даты

Потребитель

Дилер

Дата



LATVIEŠU

Garantija

Black & Decker garantē, ka produktam, to piegādājot Klientam, nav materiālu un/vai montāžas defektu. Garantija ir papildus klienta juridiskajam tiesībām un tās neietekmē. Garantija ir spēkā visās Eiropas Kopienas dalībvalstīs un Eiropas Brīvās tirdzniecības zonā.

Ja Black & Decker produkts salūst materiālu un/vai montāžas trūkumu dēļ vai ja tam ir trūkumi saskaņā ar tehnisko specifikāciju, Black & Decker 24 mēnešu laikā no pirkšanas datuma veiks remontu vai produkta nomaiņu, cenšoties Klientam radīt iespējami mazāk gūbtību.

Garantija nav spēkā, ja bojājums ir radies šāda iemesla dēļ:

- Normāls nodilums
- Ierīces nepareiza lietošana vai slihta uzturēšana
- Ja motors darbināts ar pārslodzi
- Ja produkta bojājumu radījuši svešķermeņi, cits materiāls vai tas bojāts avārijas rezultātā
- Nepareiza sīrāvas padeve

Garantija nav spēkā, ja ierīce ir izmantota profesionālā pielietojumā, jo tā ir paredzēta lietošanai tikai sadzīves vajadzībām.

Garantija nav spēkā, ja produktam remontu vai apkopi veikusi persona, kam šādam nolīkam nav Black & Decker atļaujas.

Lai izmantotu garantijas tiesības, produkts ar aizpildītu garantijas tabulu un pirkuma apliecinājumu (čeku) ir jānogādā pārdevējam vai tieši pilnvarotajam apkopes pārstāvim vēlākais divus mēnešus pēc trūkuma konstatēšanas.

Informāciju par tuvāko Black & Decker servisa pārstāvi meklējiet mājās lapā: www.2helpu.com.

Garantijas talons:

Ierīces modelis/Katologa numurs

Sērijas numurs/Datuma kods

Klients

Pārdevējs

Datums

Eesti	AS Tallmac Mustame tee 44 EE-10621 Tallin	Tel.: +372 6562999 Faks.:+372 6562855 www.tallmac.ee
Latvija	LIC GOTUS SIA Ulbrokas Str. Rīga, 1021	Tel.: +371 67556949 Fax: +371 67555140 www.licgotus.lv
Lietuva	HARDIM Žirmūņu g. 139 ^a 09120 Vilnius	Tel.: 00370-5273 73 59 Fax: 00370-5273 74 73 www.hardim.lt
	Elremta Neries kr. 16E 48402 Kaunas	Tel.: 00370-37370138 Fax: 00370-37350108 www.elremta.lt
	GITANA UAB Bičiulių g. 32, Budrikų k. 96320 Klaipėdos r.	Tel.: 00370-4641 08 81 Fax: 00370-4631 04 85 www.gitana.lt

Teavet Lahima teenindaja kohta leiate veebisaidilt:
www.2helpu.com

Informāciju par tuvāko servisa pārstāvi meklejiet mājas lapā:
www.2helpu.com

Informāciju apie artimiausias remonto dirbtuves rasite
tinklapyje: **www.2helpu.com**