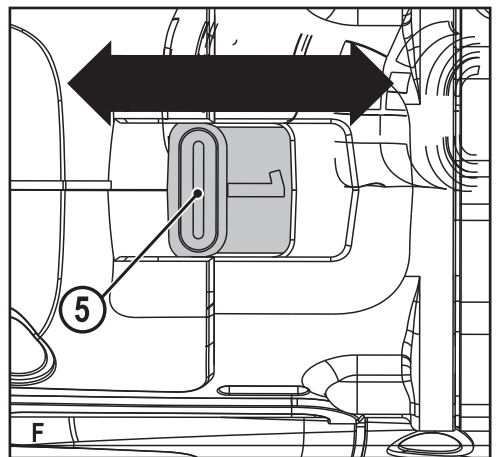
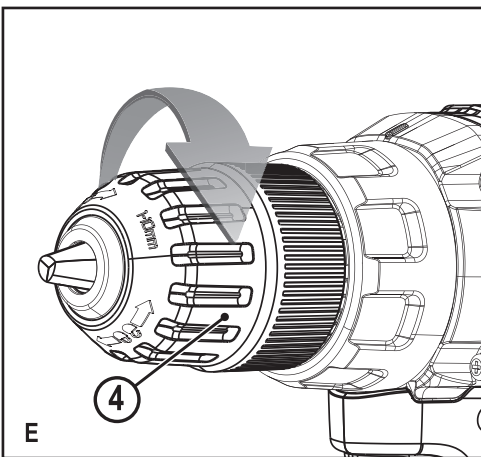
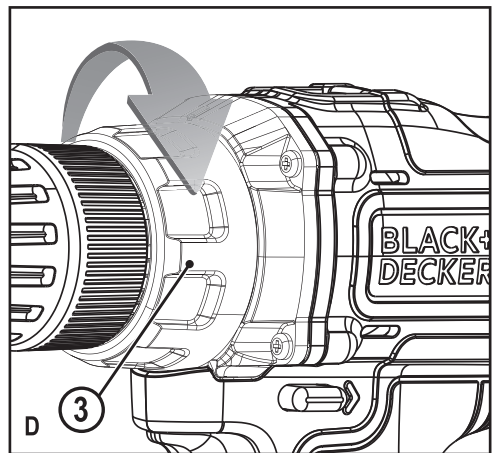
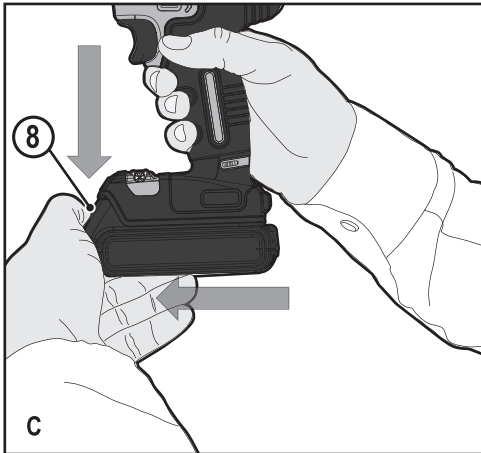
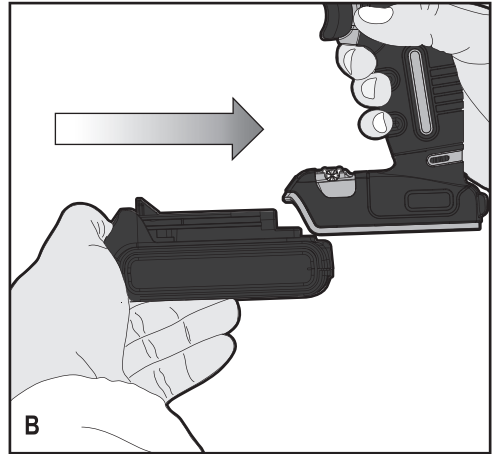
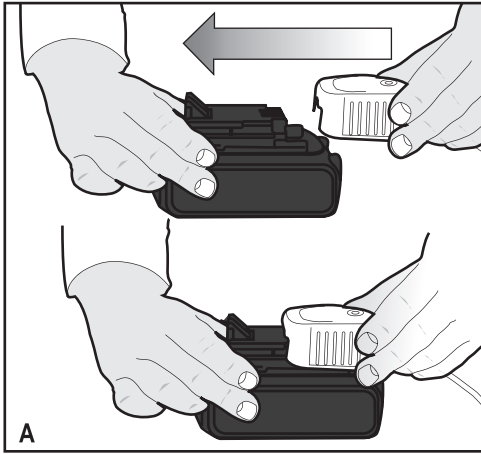


370002-37 LT

www.blackanddecker.eu

BDCDD186

Lietuvių	(Originalios instrukcijos vertimas)	4
Русский язык	(Перевод с оригинала инструкции)	12



Naudojimo paskirtis

Šis BLACK+DECKER gręžtuvas BDCDD186 skirtas varžtų sukimo darbams ir medienai, metalui bei plastikui gręžti. Šis įrankis skirtas naudoti tik buitėje.

Saugos informacija

Bendrieji įspėjimai darbui su elektriniais įrankiais



Atsargiai! Perskaitykite visus saugos įspėjimus ir visus nurodymus. Jei bus nesilaikoma toliau pateiktų įspėjimų ir nurodymų, gali kilti elektros smūgio, gaisro ir (arba) sunkaus sužeidimo pavojus.

Išsaugokite visus įspėjimus ir nurodymus ateičiai. Sąvoka „elektrinis įrankis“ visuose toliau pateiktuose nurodymuose reiškia pagrindinį, jungiamą į elektros lizdą (su laidu) arba akumuliatorinį (belaidį) elektrinį įrankį.

1. Darbo vietos sauga

- a. **Darbo vieta turi būti švari ir gerai apšviesta.** Užgriozdintos ir tamsios vietos dažnai yra nelaimingų atsitikimų priežastimi.
- b. **Nenaudokite elektrinių įrankių aplinkose, kur gali kilti sproginimas, pavyzdžiui, ten, kur yra degiųjų skysčių, dujų arba dulkių.** Elektriniai įrankiai sukelia kibirkštis, nuo kurių gali užsidegti dulkės arba garai.
- c. **Dirbdami su elektriniu įrankiu, neleiskite artyn vaikų ir pašalinių asmenų.** Jie gali blaškyti dėmesį ir dėl to galite nesuvaldyti įrankio.

2. Elektros sauga

- a. **Elektrinių įrankių kištukai privalo atitikti elektros lizdus. Niekada niekaip nemodifikuokite kištuko. Su įžemintais elektriniais įrankiais niekada nenaudokite jokių adapterių.** Nepakeisti, originalūs kištukai ir juos atitinkantys elektros lizdai sumažins elektros smūgio pavojų.
- b. **Venkite kontakto su įžemintais paviršiais, pavyzdžiui, vamzdžiais, radiatoriais, viryklėmis ir šaldytuvais.** Jei jūs kūnas būtų įžemintas, elektros smūgio pavojus padidėtų.
- c. **Nedirbkite su šiuo įrankiu lietuje arba esant drėgnoms oro sąlygoms.** Į elektrinį įrankį patekęs vanduo padidina elektros smūgio pavojų.
- d. **Atsargiai elkitės su elektros laidu. Niekada nenaudokite laido elektriniam**

įrankiui nešti, jam ar kištukui traukti. Saugokite laidą nuo karščio, tepalo, aštrių kraštų arba judančių dalių. Pažeisti arba susinarpioję laidai padidina elektros smūgio pavojų.

- e. **Dirbdami su elektriniais įrankiais lauke, naudokite tam pritaikytą ilginimo laidą.** Naudojant darbui lauke tinkamą laidą, sumažėja elektros smūgio pavojus.
 - f. **Jeigu elektrinį įrankį neišvengiamai reikia naudoti drėgnoje aplinkoje, naudokite maitinimo šaltinį, apsaugotą liekamosios elektros srovės prietaisu (RCD).** Naudojant RCD, sumažėja elektros smūgio pavojus.
- ### 3. Asmens sauga
- a. **Būkite budrūs, žiūrėkite ką darote ir vadovaukitės sveika nuovoka, kai dirbate su elektriniu įrankiu. Nenaudokite elektrinio įrankio būdami pavargę arba veikiami narkotikų, alkoholio arba vaistų.** Dirbant su elektriniu įrankiu užtenka vienos neatidumo akimirkos ir galima sunkiai susižeisti.
 - b. **Dėvėkite asmenines apsaugines priemones. Visada naudokite akių apsaugos priemones.** Apsauginės priemonės, pavyzdžiui, respiratorius, apsauginiai batai neslidžiais padais, šalmas ar ausų apsaugos, naudojamos atitinkamomis sąlygomis, sumažina susižeidimo pavojų.
 - c. **Būkite atsargūs, kad netyčia neįjungtumėte įrankio. Prieš įjungdami įrankį į elektros tinklą ir (arba) įdėdami akumuliatorių, prieš paėmami ar nešdami įrankį, visuomet patikrinkite, ar išjungtas jo jungiklis.** Nešant elektrinius įrankius uždėjus pirštą ant jų jungiklio arba įjungiant įrankius į elektros tinklą, kai jų jungikliai yra įjungti, įvyksta nelaimingų atsitikimų.
 - d. **Prieš įjungdami elektrinį įrankį, pašalinkite nuo jo visus reguliavimo raktus ar veržliarakčius.** Neištraukę veržliarakčio iš besisukančios elektros įrankio dalies rizikuojate susižeisti.
 - e. **Nepersitempkite. Visuomet tvirtai stovėkite ant žemės, išlaikykite pusiausvyrą.** Taip galėsite geriau valdyti elektrinį įrankį netikėtose situacijose.
 - f. **Dėvėkite tinkamą aprangą. Nedėvėkite laisvų rūbų arba laisvai kabančių papuošalų. Plaukus, aprangą ir pirštines laikykite atokiau nuo judančių dalių.**

Judamosios dalys gali įtraukti laisvus drabužius, papuošalus ar ilgus plaukus.

- g. Jei yra įrenginių, skirtų prijungti dulkių trauktuvus ir dulkių surinkimo prietaisus, būtinai juos prijunkite ir tinkamai naudokite.** Naudojant dulkių surinkimo įrenginius, galima sumažinti su dulkelėmis susijusius pavojus.
- 4. Elektrinių įrankių naudojimas ir priežiūra**
- a. Elektros įrankio negalima apkrauti per dideliu darbo krūviu. Darbui atlikti naudokite tinkamą įrankį.** Tinkamu elektriniu įrankiu geriau ir saugiau atliksite darbą tokiu greičiu, kuriam jis yra numatytas.
- b. Nenaudokite elektrinio įrankio, jeigu jo jungiklis jo neįjungia arba neišjungia.** Bet kuris elektrinis įrankis, kurio negalima valdyti jungikliu, yra pavojingas – jį privaloma sutaisyti.
- c. Prieš atlikdami bet kokius reguliavimo, priedų pakeitimo arba paruošimo saugojimui darbus, atjunkite šį elektrinį įrankį nuo energijos šaltinio ir (arba) ištraukite akumuliatorių.** Tokios apsauginės priemonės sumažina pavojų netyčia įjungti elektrinį įrankį.
- d. Tuščiaja eiga veikiančią elektrinį įrankį laikykite vaikams nepasiekiamoje vietoje, ir neleiskite jo naudoti su šiuo elektriniu įrankiu arba šiomis instrukcijomis nesusipažinusiems asmenims.** Naudojami nekvalifikuotų vartotojų, elektriniai įrankiai yra pavojingi.
- e. Rūpestingai prižiūrėkite elektrinius įrankius. Patikrinkite, ar sutampa ir nestringa judamosios dalys, ar nėra sulūžusių dalių ir kitų gedimų, kurie galėtų turėti įtakos elektrinių įrankių veikimui. Jeigu elektrinis įrankis sugadintas, prieš naudojant jį reikia sutaisyti.** Daugelis nelaimingų atsitikimų nutinka dėl prastai prižiūrimų elektrinių įrankių.
- f. Pjovimo įrankiai turi būti aštrūs ir švarūs.** Tinkamai techniškai prižiūrimi pjovimo įrankiai aštriais pjovimo galais mažiau strigs, juos bus lengviau valdyti.
- g. Elektrinius įrankius, papildomus įtaisus ir smulkias įrankių dalis (peilius, grąžtus ir kt.) naudokite vadovaudamiesi šia instrukcija ir konkrečios rūšies elektriniams įrankiams numatytu būdu, atsižvelgdami į darbo sąlygas bei darbą,**

kurį reikia atlikti. Naudojant elektrinį įrankį kitiems darbams nei numatytieji atlikti, gali susidaryti pavojingų situacijų.

- 5. Akumulatoriaus maitinamų įrankių naudojimas ir priežiūra**
- a. Įkraukite naudodami tik gamintojo nurodytą kroviklį.** Vieno tipo akumulatoriui tinkantis kroviklis, naudojamas kitam akumulatoriui krauti, gali kelti gaisro pavojų.
- b. Elektrinius įrankius naudokite tik su specialiai jiems skirtais akumulatoriais.** Naudojant kitos rūšies akumulatorius, galima susižeisti arba sukelti gaisrą.
- c. Kai akumulatorius nėra naudojamas, laikykite jį toliau nuo kitų metalinių daiktų, pavyzdžiui, popieriaus sąvaržėlių, monetų, raktų, vinių, varžtų ir kitų mažų metalinių daiktų, dėl kurių gali kilti trumpasis jungimas tarp kontaktų.** Sulietę akumulatoriaus gnybtus galite nusidėginti arba sukelti gaisrą.
- d. Netinkamai naudojant, iš akumulatoriaus gali ištekėti skysčio; venkite sąlyčio su juo. Jei sąlytis atsitiktinai įvyko, gausiai nuplaukite vandeniu. Jei skysčio pateko į akis, kreipkitės į gydytoją.** Iš akumulatoriaus ištekėjęs skystis gali sudirginti arba nudeginti odą.
- 6. Techninė priežiūra**
- a. Šį elektrinį įrankį privalo techniškai prižiūrėti kvalifikuotas specialistas, naudodamas originalias keičiamąsias dalis.** Taip užtikrinsite saugų elektros įrankio darbą.

Papildomi įspėjimai darbui su elektriniais įrankiais



Atsargiai! Papildomos gręžtuvų naudojimo saugos taisyklės

- ♦ **Naudokite pagalbines, su įrankiu pateiktas rankenas.** Praradus įrankio kontrolę, galima susižeisti.
- ♦ **Atlikdami darbus, kurių metu pjovimo dalys gali paliesti paslėptus laidus, laikykite elektrinį įrankį tik už izoliuotų, laikymui skirtų paviršių.** Pjovimo daliai prisilietus prie „gyvo“ laido, neizoliuotos metalinės elektrinio įrankio dalys gali sukelti elektros smūgį ir nutrenkti operatorių.
- ♦ **Atlikdami darbus, kurių metu pjovimo įrankis galėtų prisiliesti prie paslėptų**

laidų, laikykite elektrinį įrankį tik už izoliuotų paviršių. Sukimo antgaliams prisilietus prie „gyvo“ laido, neizoliuotos metalinės elektrinio įrankio dalys gali sukelti elektros smūgį ir nutrenkti operatorių.

- ◆ **Naudokite spaustuvus arba kitą praktišką būdą ruošiniui pritvirtinti ir prilaikyti ant stabilios platformos.** Laikant ruošinį ranka arba atrėmus į kūną, jis nėra stabilus, todėl galima prarasti kontrolę.
- ◆ Prieš gręždami sienas, grindis arba lubas, patikrinkite, ar tose vietose nėra laidų ir vamzdžių.
- ◆ Stenkitės neliesti grąžto galo tuoj pat po gręžimo, nes jis gali būti įkaitęs.
- ◆ Numatytoji paskirtis aprašyta šiame vartotojo vadove. Naudojant šiame vadove nerekomenduojamus papildomus įtaisus arba priedus, arba naudojant įrankį ne pagal numatytąją paskirtį, gali kilti asmeninio susižeidimo ir (arba) turtinės žalos pavojus.

Kitų asmenų sauga

- ◆ Vaikams ir asmenims, nesugebantiems saugiai naudotis šiuo įrankiu dėl savo psichikos, jutiminės arba protinės negalios arba patirties bei žinių trūkumo, negalima naudotis šiuo įrankiu be už šių asmenų saugumą atsakingų asmenų priežiūros ir nurodymų.
- ◆ Prižiūrėkite vaikus, kad jie nežaistų su šiuo prietaisu.

Kiti pavojai

Naudojant šį įrankį, gali kilti papildomų kitų pavojų, kurie gali būti nenurodyti pateiktuose įspėjimuose dėl saugos. Šie pavojai gali kilti naudojant įrankį ne pagal paskirtį, ilgai naudojant įrankį ir pan.

Nepaisant atitinkamų saugos nurodymų pritaikymo ir saugos priemonių naudojimo, tam tikrų kitų pavojų išvengti neįmanoma. Galimi pavojai:

- ◆ Susižeidimai, prisilietus prie bet kurių besisukančių (judamųjų) dalių.
- ◆ Susižalojimai keičiant bet kokias dalis, pjūklelius arba priedus.
- ◆ Žala, patiriama įrankį naudojant ilgą laiką. Jeigu įrankį reikia naudoti ilgą laiką, būtinai reguliariai darykite pertraukas.
- ◆ Klausos pablogėjimas.
- ◆ Sveikatai kylančys pavojai įkvėpus dulkių, susidariusių naudojant įrankį (pavyzdžiui apdirbant medieną, ypač ažuolą, beržą ir MDF).

Vibracija

Techninių duomenų skyriuje ir atitiktis deklaracijoje pateiktos deklaruotosios vibracijos emisijos vertės išmatuotos standartiniu bandymų būdu pagal standartą EN 60745; jos gali būti naudojamos vienu įrankių palyginimui su kitais. Nurodyta keliama vibracija taip pat gali būti naudojama preliminariam vibracijos poveikiui įvertinti.

Atsargiai! Faktinio elektrinio įrankio darbo metu keliama vibracija gali skirtis nuo nurodytojo dydžio, priklausomai nuo to, kokiais būdais naudojamas šis įrankis. Vibracijos lygis gali viršyti nurodytąjį lygį.

Vertinant vibracijos poveikį, norint nustatyti apsaugos priemones, reikalaujamas pagal 2002/44/EB žmonių, darbe reguliariai naudojančių elektrinius įrankius, apsaugai, reikia atsižvelgti į vibracijos poveikio įvertinimą, faktines įrankio naudojimo sąlygas ir kaip tas įrankis yra naudojamas, o taip pat atsižvelgti į visas darbo ciklo dalis, pavyzdžiui, ne tik į įrankio naudojimo laiką, bet ir protarpus, kai įrankis būna išjungtas ir kai jis veikia tuščiaja eiga.

Ant įrankio esantys ženklai

Kartu su datos kodu ant įrankio rasite pavaizduotus šiuos simbolius:



Atsargiai! Norėdamas sumažinti susižeidimo pavojų, vartotojas privalo perskaityti šią naudojimo instrukciją.

Papildomos akumuliatorių ir kroviklių (su įrankiu nepateikiamų) naudojimo saugos taisyklės

Akumulatorius

- ◆ Niekada jokiais būdais nebandykite jų atidaryti.
- ◆ Saugokite akumuliatorių nuo vandens.
- ◆ Nelaikykite tose vietose, kur temperatūra galėtų viršyti 40 °C.
- ◆ Kraukite tik esant 10–40 °C aplinkos oro temperatūrai.
- ◆ Kraukite tik su įrankiu pateiktu krovikliu.
- ◆ Išmesdami akumuliatorių, vadovaukitės nurodymais, pateiktais skyriuje „Aplinkosauga“.



Nebandykite krauti apgadintų akumuliatorių.

Krovikliai

- ♦ Įrankio akumuliatoriui krauti naudokite tik su juo pateiktą „BLACK+DECKER“ kroviklį. Kitų rūšių akumulatoriai gali sprogti ir sužeisti jus bei padaryti žalos turtui.
- ♦ Niekada nebandykite krauti vienkartiniam naudojimui skirtų akumuliatorių.
- ♦ Pažeistus laidus nedelsiant pakeiskite naujais.
- ♦ Saugokite kroviklį nuo vandens.
- ♦ Neatidarykite kroviklio.
- ♦ Neadykykite kroviklio.



Šis kroviklis skirtas naudoti tik patalpose.



Prieš naudojimą perskaitykite šią naudojimo instrukciją.

Elektros sauga



Šis kroviklis turi dvigubą izoliaciją, todėl jo nereikia įžeminti. Visuomet patikrinkite, ar elektros tinklo įtampa atitinka duomenų lentelėje nurodytą įtampą. Niekada nebandykite keisti kroviklio kištuko įprastu elektros kištuku.

- ♦ Jeigu maitinimo laidas būtų pažeistas, siekiant išvengti pavojaus, jį nedelsiant privalo pakeisti įgaliotasis BLACK+DECKER techninės priežiūros centro darbuotojas.

Funkcijos

Šis įrankis turi kai kurias arba visas toliau nurodytas funkcijas.

1. Greičio reguliavimo jungiklis
2. Sukimo krypties slankiklis
3. Sukimo momento reguliavimo žiedas
4. Beraktis griebtuvas
5. Dvi pavaros
6. Diodinė apšvietimo lemputė
7. Akumuliatorius
8. Akumuliatoriaus atlaisvinimo mygtukas
9. Sukimo antgalio laikiklis

Surinkimas

Atsargiai! Įrankis darbą privalo atlikti pats, savaiminiu greičiu. Nenaudokite jo jėga, norėdami darbą atlikti greičiau.

Akumuliatoriaus krovimas (A pav.)

Akumuliatorių privaloma įkrauti prieš pirmą kartą naudojant įrankį ir kaskart, kai jame nepakanka energijos darbui, kurį pirmiau atlikti buvo lengva. Kraunamas akumuliatorius gali įšilti; tai normalu ir nėra joks gedimas.

Atsargiai! Akumuliatoriaus negalima krauti, kai aplinkos temperatūra yra žemesnė nei 10 °C arba aukštesnė nei 40 °C. Rekomenduojama krauti esant maždaug 24 °C temperatūrai.

Pastaba. Kroviklis nekraus akumuliatoriaus, jeigu elementų temperatūra bus žemesnė nei 10 °C arba aukštesnė nei 40 °C. Akumuliatorių reikia palikti kroviklyje; kroviklis automatiškai pradės krauti, kai elementų temperatūra pakils arba nukris iki reikiamos ribos.

- ♦ Įkiškite kroviklio kištuką į standartinį 230 V, 50 Hz elektros lizdą.
- ♦ Įdėkite akumuliatorių į kroviklį, kaip pavaizduota A pav.
- ♦ Pradės mirksėti žalia lemputė, parodanti, kad akumuliatorius yra kraunamas.
- ♦ Krovimo pabaigą parodo be perstojo šviečianti žalia lemputė. Blokas visiškai įkrautas, jį galima tuoj pat naudoti arba palikti jį kroviklyje.

Atsargiai! Gaisro pavojus. Atjungdami kroviklį nuo įrankio, pirmiausiai būtinai atjunkite kroviklį nuo elektros lizdo, tada atjunkite kroviklio laidą nuo įrankio.

Akumuliatoriaus įdėjimas ir išėmimas iš įrankio (B pav.)

Atsargiai! Prieš išimdami arba įdėdami akumuliatorių, būtinai įjunkite blokavimo mygtuką, kad netyčia nebūtų įjungtas jungiklis.

Kaip įdėti akumuliatorių

- ♦ Kiškite akumuliatorių į įrankį, kol pasigirs spragtelėjimas (B pav.)

Akumuliatoriaus išėmimas iš įrankio (C pav.)

- ♦ Paspauskite atlaisvinimo mygtuką, kaip pavaizduota C pav., ir ištraukite akumuliatorių iš įrankio.

Naudojimo instrukcija

Gaidukas ir atbulinės eigos mygtukas

- ♦ Gręžtuvas ĮJUNGIAMAS ir IŠJUNGIAMAS paspaudžiant ir atleidžiant gaiduką (1). Kuo labiau spaudžiamas šis gaidukas, tuo didesnis gręžtuvo sukimosi greitis.
- ♦ Sukimo krypties keitimo mygtuku (2) nustatoma įrankio sukimosi kryptis, be to, jis naudojamas ir kaip blokavimo mygtukas.
- ♦ Norėdami pasirinkti sukimo į priekį kryptį, atleiskite svirtinį jungiklį ir nuspauskite sukimo krypties valdymo mygtuko į kairę pusę.

- ◆ Norėdami pasirinkti sukimo atgal kryptį, nuspauskite sukimo krypties valdymo mygtuko į priešingą pusę.

Pastaba. Centrinė valdymo mygtuko padėtis užfiksuoja įrankį išjungimo padėtyje. Keisdami valdymo mygtuko padėtį, būtinai atleiskite svirtinį jungiklį.

Sukimo momento valdymo jungiklis (D pav.)

Šiame įrankyje yra įrengta sukimo momento valdymo mova (3) darbo režimui pasirinkti ir varžtų sukimo momentui nustatyti. Dideliems varžtams įsukti ir kietoms medžiagoms gręžti reikia didesnio sukimo momento nuostatos nei mažiems varžtams įsukti ir minkštomis medžiagoms gręžti.

- ◆ Gręždami medieną, metalą ir plastiką, nustatykite movą ties gręžimo padėties simboliu
- ◆ Varžtams sukti nustatykite movą ties norima nuostata. Jeigu dar nežinote, kokios nuostatos reikia, atlikite šiuos veiksmus:
- ◆ Nustatykite movą ties mažiausia sukimo momento nuostata.
- ◆ Įsukite pirmą varžtą.
- ◆ Jeigu sankaba pakyla pirmiau nei pasiekiamas norimas rezultatas, padidinkite movos nuostatą ir įsukite kitą varžtą. Kartokite, kol nustatysite reikiamą nuostatą. Naudokite šią nuostatą likusiems varžtams įsukti.

Beraktis griebtuvas (E pav.)

Atsargiai! Būtinai įjunkite blokavimo mygtuką, kad jungiklis nebūtų įjungtas prieš įdedant arba išimant priedus.

Norėdami įkišti grąžto antgalį ar kitą priedą, atlikite šiuos veiksmus:

- ◆ Suimkite galinę griebtuvo (4) pusę viena ranka, o kita ranka sukite priekinę dalį prieš laikrodžio rodyklę žiūrint iš griebtuvo galo pusės.
- ◆ Iki galo įkiškite į griebtuvą grąžtą ar kitą antgalį, tuomet tvirtai priveržkite jį, viena ranka laikydami galinę griebtuvo dalį, o kita sukdami jo priekinę dalį pagal laikrodžio rodyklę žiūrint iš griebtuvo galo pusės.

Atsargiai! Nebandykite įtvirtinti grąžto antgalių (arba kokių nors kitų priedų) laikydami už priekinės griebtuvo dalies ir įjungdami įrankį. Keisdami priedus, galite sugadinti kumštelinį griebtuvą ir patys susižeisti.

Dvi pavaros (F pav.)

Šio gręžtuvo dviejų pavarų funkcija suteikia

galimybę keisti pavaras, kad įrankį galima būtų panaudoti įvairesniems darbams atlikti. Norėdami pasirinkti mažą greitį ir didelį sukimo momentą (1 padėtį), išjunkite įrankį ir palaukite, kol jis nebesisuks. Patraukite pavaros perjungiklį (5) šalin nuo griebtuvo. Norėdami pasirinkti didelį greitį ir mažą sukimo momentą (2 padėtį), išjunkite įrankį ir palaukite, kol jis nebesisuks. Pastumkite pavaros perjungiklį griebtuvo link.

Pastaba. Nekeiskite pavarų, kai įrankis veikia. Jeigu kiltų problemų perjungti pavaras, patikrinkite, ar dviejų pavarų perjungiklį iki galo pastūmėte į priekį arba atitraukėte atgal.

Gręžimas / varžtų sukimas

- ◆ Pasirinkite sukimosi kryptį pirmyn arba atgal sukimo krypties slankikliu (2).
- ◆ Norėdami įrankį įjungti, spauskite jungiklį (1). Įrankio veikimo greitis priklauso nuo to, kaip smarkiai spaudžiate šį jungiklį.
- ◆ Norėdami įrankį išjungti, atleiskite jungiklį.

Patarimai, kaip optimaliai naudoti įrankį

Gręžimas

- ◆ Naudokite tik aštirus grąžtus.
- ◆ Tvirtai įtvirtinkite ruošinį, kaip nurodyta saugos taisyklėse.
- ◆ Naudokite tinkamą ir privalomą saugos įrangą, kaip nurodyta saugos taisyklėse.
- ◆ Apsaugokite ir tvarkykite darbo vietą, kaip nurodyta saugos taisyklėse.
- ◆ Paleiskite gręžtuvą labai mažu greičiu, vos spausdami gaiduką, kad būtų išgręžta pakankama skylė ir antgalis iš jos neišslystų.
- ◆ Gręždami grąžtą laikykite tiesiai ir jį spauskite. Spauskite tiek, kad antgalis gręžtų medžiagą, bet ne per stipriai, kad neišsijungtų variklis arba kad nepakryptų antgalis.
- ◆ Norėdami kontroliuoti sukamuosius gręžtuvo judesius, tvirtai jį laikykite abiem rankomis.
- ◆ NESPAUDINĖKITE IŠSIJUNGUSIO GRĘŽTUVO GAIDUKO, NORĖDAMI JĮ ĮJUNGTI. ANTRAI P GALITE SUGADINTI ĮRANKĮ.
- ◆ Norėdami sumažinti išsijungimo pradūrus ruošinį galimybę, baigdami gręžti skylę mažiau spauskite gręžtuvą ir gręžkite lėčiau.
- ◆ Traukdami grąžto antgalį iš išgręžtos skylės, neišjunkite variklio. Bus lengviau išlaisvinti antgalį.
- ◆ Įsitikinkite, ar jungiklis gali įjungti ir išjungti gręžtuvą.

Medienos gręžimas

Skyles medienoje galite išgręžti naudodami tokius pačius spiralinius grąžto antgalius, kaip ir gręždami metalą, arba plunksninius grąžtus. Šie grąžtai turi būti aštrūs ir vykdant gręžimo darbus juos reiktų dažnai ištraukti iš kumštelinio griebtuvu bei išvalyti drožles iš jų griovelėlių.

Metalo gręžimas

Gręždami metalus, naudokite pjovimui skirtą tepalą. Tačiau ketų ir žalvarį reikia gręžti sausuoju būdu. Šlapiajam gręžimui tinkamiausios tepimo medžiagos yra pjovimui skirtos mineralinės arba bioalyvos.

Varžtų sukimas

- ◆ Visada naudokite tinkamo tipo ir dydžio sukimo antgalius.
- ◆ Jeigu varžtus sukti sunku, pabandykite šiek tiek patepti skystu arba paprastu muilu.
- ◆ Visada laikykite įrankį ir sukimo antgalį vienoje linijoje su varžtu.

Trikčių šalinimas

Problema	Galima priežastis	Galimas sprendimas
Įrankis neįsijungia.	Neįkrautas akumulatorius.	Patikrinkite akumulatoriaus įkrovos reikalavimus.
Nevyksta akumulatoriaus įkrova.	Įkroviklis neprijungtas prie elektros lizdo.	Prijunkite kroviklį prie veikiančio elektros lizdo
	Aplinkos oro temperatūra per karšta arba per šalta.	Perkelkite įkroviklį ir akumulatoriaus bloką ten, kur aplinkos oro temperatūra yra aukštesnė nei 40 laipsnių F (4,5 °C) arba žemesnė nei 105 laipsniai F (+40,5 °C)

Problema	Galima priežastis	Galimas sprendimas
Įtaisas netikėtai išsijungia.	Akumulatoriaus blokas įkauto iki maksimaliai leistinos ribos.	Palaukite, kol akumulatorius atvės.
	Įšikrovimo atveju. (Siekiant maksimaliai pailginti akumulatoriaus naudojimo laiką, jis sukurtas taip, kad staigiai išsijungtų, kai tik išsenka.)	Pasėkite ant įkroviklio ir įkraukite.

Techninė priežiūra

Šis „BLACK+DECKER“ elektrinis įrankis skirtas ilgalaikiam darbui, prireikiant minimalios techninės priežiūros. Įrankis tarnaus kokybiškai ir ilgai, jei jį tinkamai prižiūrėsite ir reguliariai valysite.

Krovikliui nereikia jokios techninės priežiūros, išskyrus reguliary valymą.

Atsargiai! Prieš pradėdami įrankio techninės priežiūros darbus, išimkite iš įrankio akumulatorių. Prieš valydami kroviklį, atjunkite jį nuo elektros tinklo.

- ◆ Reguliariai minkštu šepetėliu arba sausu skudurėliu išvalykite įrankio ir kroviklio ventilacijos angas.
- ◆ Reguliariai drėgnu skudurėliu nuvalykite variklio korpusą. Nenaudokite jokių šveičiamųjų arba tirpiklių pagrindu pagamintų valiklių.
- ◆ Reguliariai atverkite kumštelinį griebtuvą ir patapšnokite jį, kad iš vidaus iškristų dulkės.

Aplinkosauga



Atskiras atliekų surinkimas. Šiuo ženklu pažymėtų gaminių ir akumulatorių negalima išmesti kartu su kitomis buitinėmis atliekomis.

Gaminiuose ir akumulatoriuose yra medžiagų, kurias galima pakartotinai panaudoti arba perdirbti, mažinant aplinkos taršą ir naujų žaliavų poreikį. Rūšiuokite elektros prietaisus ir akumulatorius, atsižvelgdami į vietos atliekų surinkimo taisykles. Daugiau informacijos rasite tinklavietėje www.2helpU.com.

Techniniai duomenys

BDCDD186	
Įtampa	V_{DC} 18
Greitis įrankiu veikiant be apkrovos	Min^{-1} 0 - 360 / 0 - 1400
Maks. veržimo jėga	Nm 17,5 / 40
Griebtuvo skersmuo	mm 1 - 10
Maksimali plieno / medienos gręžimo geba	mm 10 / 25
Svoris	kg 0,84 (su akumulatoriumi 1,24)

Kroviklis 905898**	
Įvesties įtampa	V_{AC} 230
Išvesties įtampa	V_{DC} 18
El. srovės stiprumas	mA 200
Apyt. krovimo laikas	val. 8 - 20

Kroviklis 905902**	
Įvesties įtampa	V_{AC} 230
Išvesties įtampa	V_{DC} 18
El. srovės stiprumas	mA 400
Apyt. krovimo laikas	val. 4 - 10

Kroviklis 905998**	
Įvesties įtampa	V_{AC} 230
Išvesties įtampa	V_{DC} 18
El. srovės stiprumas	A 1
Apyt. krovimo laikas	val. 1,5 - 4

Akumulatorius BL1518	
Įtampa	V_{AC} 18
Galingumas	Ah 1,5
Tipas	Ličio jonų

Akumulatorius BL2018	
Įtampa	V_{AC} 18
Galingumas	Ah 2,0
Tipas	Ličio jonų

Akumulatorius BL4018	
Įtampa	V_{AC} 18
Galingumas	Ah 4,0
Tipas	Ličio jonų

Garso slėgio lygis pagal standartą EN 60745:

Garso slėgis (L_{PA}) 65,2 dB(A), paklaida (K) 3 dB(A),
Garso galia (L_{WA}) 76,2 dB(A), paklaida (K) 3 dB(A)

Bendros vibracijos vertės (trიაšo vektoriusa suma) pagal EN 60745:

Gręžiant metalą ($a_{h,D}$) <1,3 m/s², paklaida (K) 1,5 m/s²,
Sukant varžtus be smūgiavimo ($a_{h,D}$) <0,6 m/s², paklaida (K) 1,5 m/s²

EB atitikties deklaracija
MAŠINŲ DIREKTYVA

BDCDD186 – Gręžtuvas, suktuvas

„Black & Decker“ deklaruoja, kad šie gaminiai, aprašyti „Techninių duomenų“ skyriuje, atitinka: 2006/42/EB, EN 60745-1, EN 60745-2-1.

Šie gaminiai taip pat atitinka Direktyvą 2004/108/EB (iki 2016 m. balandžio 19 d.) 2014/30/EU (nuo 2016 m. balandžio 20 d.) ir 2011/65/EU. Dėl papildomos informacijos prašome kreiptis į „Black & Decker“ atstovą toliau nurodytu adresu arba žiūrėkite į vadovo gale pateiktą informaciją.

Toliau pasirašęs asmuo yra atsakingas už techninio dokumento sukūrimą ir pateikia šią deklaraciją „Black & Decker“.

R. Laverick
Technikos direktorius
Black & Decker Europe
210 Bath Road, Slough
Berkshire, SL1 3YD
United Kingdom (Jungtinė Karalystė)
2015-12-01

Garantija

„Black & Decker“ yra tikra dėl savo gaminių kokybės ir siūlo vartotojams 24 mėnesių garantiją, skaičiuojant nuo pirkimo datos. Ši garantija papildo, bet jokiais būdais nepanaikina jūsų įstatymais nustatytų teisių. Ši garantija galioja Europos Sąjungos valstybių narių ir Europos laisvos prekybos zonos teritorijose.

Norint pasinaudoti šia garantija, privaloma laikytis „Black & Decker“ teisinių sąlygų ir pateikti pirkimą įrodantį dokumentą pardavėjui arba įgaliotųjų remonto dirbtuvių atstovui.

„Black & Decker“ 2 metų garantijos teisinės sąlygos ir artimiausios įgaliotosios remonto dirbtuvės adresą rasite interneto svetainėje adresu www.2helpU.com arba susisiekę su „Black & Decker“ vietos atstovu šioje instrukcijoje nurodytu adresu.

Apsilankykite mūsų interneto svetainėje adresu **www.blackanddecker.co.uk**, užregistruokite savo naują „Black & Decker“ gaminį ir gaukite naujausią informaciją apie naujus gaminius bei specialius pasiūlymus

Назначение

Дрель BLACK+DECKER BDCDD186 предназначена для закручивания/выкручивания винтов, а также для высверливания отверстий в дереве, металле и пластике. Данный инструмент не является профессиональным и предназначен для домашнего использования потребителем.

Правила техники безопасности

Общие правила безопасности при работе с электроинструментом



Осторожно! Ознакомьтесь со всеми предупреждениями и инструкциями по технике безопасности.

Несоблюдение представленных ниже предупреждений и инструкций может привести к поражению электрическим током, возгоранию и/или тяжелым травмам.

Сохраните все инструкции для последующего обращения к ним. Термин "электроинструмент" во всех приведенных ниже предупреждениях относится к питаемому от электросети (проводному) или от аккумуляторов (беспроводному) электроинструменту.

1. Безопасность на рабочем месте

- a. **Содержите рабочее место в чистоте и обеспечьте его хорошую освещенность.** Захламленное или плохо освещенное рабочее место может стать причиной несчастного случая.
- b. **Не используйте электроинструмент во взрывоопасной атмосфере, например, при наличии горючих жидкостей, газов или пыли.** Искры, которые появляются при работе электроинструментов могут привести к воспламенению пыли или паров.
- c. **Не разрешайте детям и посторонним лицам находиться рядом с вами при работе с электроинструментом.** Отвлекаясь от работы вы можете потерять контроль над инструментом.

2. Электробезопасность

- a. **Сетевые вилки должны соответствовать розеткам. Никогда не меняйте вилку инструмента. Не используйте переходники к вилкам для**

электроинструментов с заземлением.

Использование оригинальных штепсельных вилок, соответствующих типу сетевой розетки снижает риск поражения электрическим током.

- b. **Следует избегать контакта с заземленными поверхностями - такими, как трубы, радиаторы, батареи и холодильники.** Если вы будете заземлены, увеличивается риск поражения электрическим током.
 - c. **Не допускайте нахождения электроинструментов под дождем или в условиях повышенной влажности.** Попадание воды в электроинструмент может привести к поражению электрическим током.
 - d. **Бережно обращайтесь со шнуром питания. Никогда не используйте кабель для переноски инструмента, не тяните за него, пытайтесь отключить инструмент от сети. Держите кабель подальше от источников тепла, масла, острых углов или движущихся предметов.** Поврежденный или запутанный шнур питания повышает риск поражения электротоком.
 - e. **При работе с электроинструментом вне помещения необходимо пользоваться удлинительным кабелем, рассчитанным на эксплуатацию вне помещения.** Использование кабеля, предназначенного для применения на открытом воздухе, снижает риск поражения электрическим током.
 - f. **При необходимости эксплуатации электроинструмента в местах с повышенной влажностью используйте устройство защиты от токов замыкания на землю (УЗО).** Использование УЗО сокращает риск поражения электрическим током.
- #### 3. Обеспечение индивидуальной безопасности
- a. **При работе с электроинструментом сохраняйте бдительность, следите за своими действиями и пользуйтесь здравым смыслом. Не работайте с электроинструментом если вы устали, находитесь в состоянии наркотического, алкогольного опьянения или под воздействием**

- лекарственных препаратов. Минутная невнимательность при работе с электроинструментом может привести к серьезным травмам.
- b. Используйте средства индивидуальной защиты. Всегда используйте защитные очки.** Средства защиты, такие как противопылевая маска, обувь с не скользящей подошвой, каска и защитные наушники, используемые при работе, уменьшают риск получения травм.
- c. Примите меры для предотвращения случайного включения. Перед тем, как подключить электроинструмент к сети и/или аккумулятору, возьмите инструмент или перенести его на другое место, убедитесь в том, что выключатель находится в положении Выкл.** Если при переноске электроинструмента ваш палец находится на выключателе или если электроинструмент подключен к сети, могут произойти несчастные случаи.
- d. Уберите все регулировочные или гаечные ключи перед включением электроинструмента.** Ключ, оставленный на вращающейся части электроинструмента, может привести к травме.
- e. Не пытайтесь дотянуться до слишком удаленных поверхностей. Обувь должна быть удобной, чтобы вы всегда могли сохранять равновесие.** Это позволит лучше контролировать электроинструмент в непредвиденных ситуациях.
- f. Надевайте подходящую одежду. Избегайте носить свободную одежду и ювелирные украшения. Следите за тем, чтобы волосы, одежда и перчатки не попадали под движущиеся детали.** Возможно наматывание свободной одежды, ювелирных изделий и длинных волос на движущиеся детали.
- g. При наличии устройств для подключения оборудования для удаления и сбора пыли необходимо обеспечить правильность их подключения и эксплуатации.** Использование устройства для пылеудаления сокращает риски, связанные с пылью.
- 4. Эксплуатация электроинструмента и уход за ним**
- a. Избегайте чрезмерной нагрузки электроинструмента. Используйте электроинструмент в соответствии с назначением.** Правильно подобранный электроинструмент выполнит работу более эффективно и безопасно при стандартной нагрузке.
- b. Не используйте электроинструмент, если не работает его выключатель.** Любой инструмент, управляемый выключением и включением которого невозможно, опасен, и его необходимо отремонтировать.
- c. Перед выполнением любой регулировки, заменой дополнительных приспособлений или хранением электроинструмента отключите устройство от сети или извлеките батарею из устройства.** Такие превентивные меры безопасности сокращают риск случайного включения электроинструмента.
- d. Храните электроинструмент в недоступном для детей месте и не позволяйте работать с инструментом людям, не имеющим соответствующих навыков работы с такого рода инструментами.** Электроинструмент представляет опасность в руках неопытных пользователей.
- e. Обслуживание электроинструментов. Проверьте движущиеся детали на несоосность или заклинивание, поломку либо какие-либо другие условия, которые могут повлиять на эксплуатацию электроинструмента. В случае обнаружения повреждений, прежде чем приступить к эксплуатации инструмента, его нужно отремонтировать.** Большинство несчастных случаев происходит с инструментами, которые не обслуживаются должным образом.
- f. Необходимо содержать режущий инструмент в остро заточенном и чистом состоянии.** Вероятность заклинивания инструмента, за которым следят должным образом и который хорошо заточен, значительно меньше, а работать с ним легче.

- г. **Используйте данный электроинструмент, а также дополнительные приспособления и насадки в соответствии с данными инструкциями и с учетом условий и специфики работы.** Использование электроинструмента для работ, для которых он не предназначен, может привести к несчастным случаям.
- 5. Использование аккумуляторных электроинструментов и уход за ними**
- а. Используйте для зарядки аккумуляторной батареи только указанное производителем зарядное устройство.** Использование зарядного устройства определенного типа для зарядки других батарей может привести к возгоранию.
- б. Используйте для электроинструмента только батареи указанного типа.** Использование других аккумуляторных батарей может стать причиной травмы и пожара.
- в. Избегайте попадания внутрь батареи скрепок, монет, ключей, гвоздей, болтов или других мелких металлических предметов, которые могут вызывать замыкание ее контактов.** Короткое замыкание контактов аккумулятора может привести к пожару или получению ожогов.
- д. При повреждении батареи, из нее может вытечь электролит. При случайном контакте с электролитом смойте его водой. При попадании электролита в глаза обратитесь за медицинской помощью.** Жидкость, находящаяся внутри батареи, может вызвать раздражение или ожоги.
- 6. Техническое обслуживание**
- а. Обслуживание электроинструмента должно выполняться только квалифицированным техническим персоналом.** Это позволит обеспечить безопасность обслуживаемого инструмента.

- ◆ **Пользуйтесь дополнительными рукоятками, входящими в комплект поставки инструмента.** Потеря контроля может привести к травме.
- ◆ **Удерживайте инструмент за изолированные поверхности захватывания при выполнении работ, во время которых имеется вероятность контакта инструмента со скрытой электропроводкой.** Если вы держитесь за металлические детали инструмента в случае перерезания находящегося под напряжением провода возможно поражение оператора электрическим током.
- ◆ **Удерживайте инструмент за изолированные поверхности рукояток при выполнении работ, во время которых имеется вероятность контакта инструмента со скрытой электропроводкой.** Если вы держитесь за металлические детали инструмента в случае соприкосновения с находящимся под напряжением провода возможно поражение оператора электрическим током.
- ◆ **Используйте зажимы или другие уместные средства фиксации обрабатываемой детали на стабильной опоре.** Держать деталь на весу или в руках перед собой неудобно и это может привести к потере контроля над инструментом.
- ◆ Перед тем, как сверлить отверстия в стенах, полах или потолках проверьте места прохождения проводки и трубопроводов.
- ◆ Избегайте касания к сверлу сразу после работы, оно может сильно нагреваться.
- ◆ Далее в руководстве приводятся виды работ, для которых предназначен данный инструмент. Применение любых принадлежностей и приспособлений, а также выполнение любых операций помимо тех, которые рекомендованы данным руководством, может привести к травме.

Общие правила безопасности при работе с электроинструментом



Внимание! Дополнительные правила техники безопасности при использовании дрелей

Безопасность окружающих

- ◆ Данное устройство не предназначено для использования лицами (включая детей) с ограниченными физическими, сенсорными или ментальными

возможностями, а также лицами без достаточного опыта и знаний, если только они не делают этого под руководством лица имеющего соответствующий опыт и отвечающего за их безопасность.

- ◆ Не позволяйте детям играть с данным устройством.

Остаточные риски

Помимо тех рисков, что указаны в правилах техники безопасности, при использовании инструмента могут возникнуть дополнительные остаточные риски. Это может произойти при неправильной эксплуатации или продолжительном использовании инструмента и т.п.

Несмотря на соблюдение соответствующих инструкций по технике безопасности и использование предохранительных устройств, некоторые остаточные риски невозможно полностью исключить. К ним относятся:

- ◆ Травмы в результате соприкосновения с вращающимися/подвижными компонентами.
- ◆ Травмы в результате замены каких-либо компонентов, лезвий или принадлежностей.
- ◆ Травмы, связанные с длительным использованием инструмента. При использовании любого инструмента в течение продолжительного периода времени не забывайте делать перерывы.
- ◆ Нарушение слуха.
- ◆ Угрозы здоровью в результате вдыхания пыли, которая образуется при использовании инструмента (например, при работе с деревом, особенно дубом, буком и ДВП).

Вибрация

Заявленные значения вибрации указанные в технических спецификациях и заявлении о соответствии были измерены в соответствии с стандартным методом тестирования EN 60745 и могут быть использованы для сравнения инструментов. Заявленное значение эмиссии вибрации также может использоваться при предварительной оценке воздействия вибрации.

Внимание! Значение эмиссии вибрации в каждом конкретном случае применения

электроинструмента может отличаться от заявленного в зависимости от того, каким образом используется инструмент. Уровень вибрации может быть выше заявленного.

При оценке уровня вибрации для определения степени безопасности, предусмотренного 2002/44/ЕС для защиты людей, регулярно пользующихся электроинструментом при работе, нужно принимать во внимание уровень вибрации, реальные условия использования и способ использования инструмента, а также учитывать все этапы цикла работы (когда инструмент выключается, когда он работает на холостом ходу, а также время переключения с одного режима на другой).

Условные обозначения на инструменте

На инструменте содержатся следующие значки вместе с кодом даты:



Внимание! Во избежание риска получения травм, прочитайте инструкцию по применению.

Дополнительный правила техники безопасности для аккумуляторных батарей и зарядных устройств (не прилагающихся к инструменту)

Аккумуляторы

- ◆ Никогда не пытайтесь разобрать аккумуляторы.
- ◆ Не подвергайте аккумуляторы воздействию воды.
- ◆ Не оставляйте инструмент в местах, где температура превышает 40 °C.
- ◆ Заряжайте только при температуре 10 °C - 40 °C.
- ◆ Заряжайте аккумуляторы только с зарядным устройством, которое прилагается к инструменту.
- ◆ При утилизации аккумуляторов следуйте инструкциям, указанным в разделе «Защита окружающей среды».



Не пытайтесь заряжать поврежденные аккумуляторные батареи.

Зарядные устройства

- ◆ Используйте свое зарядное устройство BLACK+DECKER только для зарядки аккумулятора инструмента, с которым оно поставлялось. Использование аккумуляторов другого типа

может привести к взрыву, травме и повреждениям.

- ◆ Не пытайтесь заряжать одноразовые батареи.
- ◆ Немедленно заменяйте поврежденный шнур питания.
- ◆ Не подвергайте зарядное устройство воздействию влаги.
- ◆ Не вскрывайте зарядное устройство.
- ◆ Не разбирайте зарядное устройство.



Зарядное устройство можно использовать только в помещении.



Перед началом работы прочтите руководство по эксплуатации.

Электробезопасность



Ваше зарядное устройство имеет двойную изоляцию, поэтому заземления не требуется. Необходимо обязательно убедиться в том, что напряжение источника питания соответствует указанному на шильдике. Никогда не пытайтесь заменить зарядное устройство на обычную сетевую вилку.

- ◆ Если поврежден сетевой шнур, его нужно заменить у производителя или в официальном сервисном центре BLACK+DECKER, чтобы избежать рисков.

Характеристики

Этот инструмент имеет следующие характеристики или некоторые из них.

1. Регулятор скорости/выключатель
2. Реверсивный ползунковый переключатель
3. Кольцо установки крутящего момента
4. Быстрозажимной патрон
5. Двухдиапазонная передача
6. Светодиодная система рабочей подсветки
7. Аккумуляторная батарея
8. Кнопка разблокировки аккумуляторного отсека
9. Держатель биты шуруповерта

Сборка

Внимание! Инструмент должен работать в обычном режиме. Избегайте перегрузок.

Зарядка аккумуляторной батареи (рис. А)

Перед первым использованием аккумулятора нужно зарядить, и делать это всякий раз,

когда чувствуете, что для выполнения работы не хватает мощности инструмента. Во время зарядки аккумулятор нагревается, это нормально и не говорит о неисправности.

Внимание! Не заряжайте батарею при температуре окружающей среды ниже 10 °С или выше 40 °С. Рекомендуемая температура при зарядке: около 24 °С.

Примечание: Зарядное устройство не заряжает аккумулятор если температура аккумуляторного элемента меньше 10 °С или больше 40 °С. Аккумулятор нужно оставить в зарядном устройстве и зарядка начнется автоматически, когда температура аккумуляторного элемента станет нормальной.

- ◆ Вставьте зарядное устройство в любую стандартную розетку 230 В 50 Гц.
- ◆ Вставьте аккумуляторную батарею в зарядное устройство, как показано на рис. А.
- ◆ Зеленый светодиод начнет мигать, что означает начало зарядки батареи.
- ◆ По окончании зарядки зеленый светодиод начнет гореть непрерывно. Теперь батарея полностью заряжена, и ее можно использовать или оставить в зарядном устройстве.

Внимание! Огнеопасно. При отсоединении зарядного устройства от инструмента, сначала выньте вилку зарядного устройства из розетки, затем отсоедините шнур зарядного устройства от инструмента.

Установка и извлечение аккумуляторной батареи из инструмента (рис. В)

Внимание! Убедитесь, нажата ли кнопка блокировки, чтобы исключить вероятность срабатывания выключателя при снятии или установке батареи.

Установка батареи:

- ◆ Вставьте аккумуляторную батарею в инструмент до слышимого щелчка (рис. В)

Снятие аккумуляторной батареи с инструмента (рис. С)

- ◆ Нажмите кнопку высвобождения батареи, как показано на (рис. С) и вытащите аккумуляторную батарею из инструмента.

Инструкции по эксплуатации

Курковый выключатель и кнопка реверсивного вращения

- ◆ Дрель включается и выключается нажатием и отпусканием куркового выключателя (1). Чем сильнее нажат выключатель, тем больше скорость работы дрели.
- ◆ Кнопка изменения направления вращения (2) определяет направление вращения инструмента, а также используется для блокировки инструмента.
- ◆ Для установки вращения по часовой стрелке отпустите курковый выключатель и нажмите кнопку изменения направления влево.
- ◆ Для установки реверсивного направления вращения нажмите кнопку изменения направления вращения в обратном направлении.

Примечание: Центральное положение кнопки управления блокирует инструмент в выключенном положении. При изменении положения кнопки управления курковый выключатель должен быть отпущен.

Контроль крутящего момента (Рис. D)

В данном инструменте имеется муфта установки крутящего момента (3), позволяющая выбирать режим работы и настроить вращающий момент для завинчивания шурупов. Для больших шурупов и жестких рабочих материалов требуется больший крутящий момент, чем для маленьких шурупов и мягких материалов.

- ◆ Для сверления отверстий в дереве, металле и пластике, установите муфту патрона в положение сверления, отмеченное соответствующим символом
- ◆ Для завинчивания шурупов установите муфту в нужное положение настройки. Если вы не уверены в нужном значении, сделайте следующее:
- ◆ Установите муфту на самое малое значение вращающего момента.
- ◆ Затяните первый шуруп.
- ◆ Если муфта затрещит до того, как вы добьетесь нужного результата, увеличьте значения настроек и продолжите затягивать шуруп. Повторяйте до тех пор, пока не найдете нужные значения настроек. Используйте эти настройки для остальных шурупов.

Быстрозажимной патрон (рис. E)

Внимание! Убедитесь, нажата ли кнопка блокировки, чтобы исключить вероятность срабатывания выключателя при снятии или установке дополнительных принадлежностей. Чтобы вставить насадку или другую принадлежность:

- ◆ Удерживая заднюю часть патрона (4) одной рукой, другой рукой поворачивайте в направлении против часовой стрелки переднюю часть патрона, смотря со стороны конца патрона.
- ◆ Полностью вставьте насадку или другую принадлежность в патрон и надежно затяните, удерживая заднюю часть патрона и поворачивая его переднюю часть против часовой стрелки, смотря со стороны конца патрона.

Внимание! Не пытайтесь затягивать сверла дрели (или любую другую оснастку), удерживая патрон и включая инструмент. При смене принадлежностей можно повредить патрон и получить травму.

Двухдиапазонная передача (рис. F)

Двойной диапазон передач данной дрели обеспечивает более широкие возможности переключения передач. Для работы на низкой передаче с высоким крутящим моментом (поз. 1), выключите инструмент и дождитесь его остановки. Сдвиньте переключатель скоростей (5) назад от патрона. Для работы на высокой передаче с низким крутящим моментом (поз. 2), выключите инструмент и дождитесь его остановки. Сдвиньте переключатель скоростей вперед к патрону.

Примечание: Не переключайте передачи на работающем инструменте. В случае затрудненного переключения передач, убедитесь в том, что двухдиапазонный переключатель скоростей сдвинут до конца вперед либо сдвинут до конца назад.

Сверление/завинчивание шурупов

- ◆ Выберите направление вращения с помощью переключателя (2).
- ◆ Чтобы включить инструмент нажмите на спусковой выключатель (1). Скорость инструмента зависит от степени нажатия на этот выключатель.
- ◆ Чтобы выключить инструмент отпустите спусковой выключатель.

Советы по оптимальному использованию

Сверление

- ◆ Используйте только хорошо заточенные насадки.
- ◆ Работайте только с надежно установленными и закрепленными заготовками, как указано в правилах техники безопасности.
- ◆ Используйте соответствующие и необходимые средства индивидуальной защиты, как указано в правилах техники безопасности.
- ◆ Содержите рабочее место в чистоте и порядке, как указано в правилах техники безопасности.
- ◆ Вводите дрель очень медленно, с приложением небольшого усилия до тех пор, пока просверленное отверстие не будет достаточно большим, чтобы предотвратить выскальзывание насадки.
- ◆ Прилагайте усилие параллельно насадке. Прилагайте усилия, достаточные для работы насадки, но не прилагайте чрезмерных усилий во избежание остановки двигателя или деформации насадки.
- ◆ Удерживайте дрель обеими руками, чтобы сохранять управление ее движением.
- ◆ НЕ НАЖИМАЙТЕ НА СПУСКОВОЙ ПЕРЕКЛЮЧАТЕЛЬ, ЧТОБЫ ЗАПУСТИТЬ ОСТАНОВИВШУЮСЯ ДРЕЛЬ. ЭТО МОЖЕТ ПОВРЕДИТЬ ДРЕЛЬ.
- ◆ Сводите остановки при прорыве к минимуму путем уменьшения усилия и медленного сверления последнего участка отверстия.
- ◆ Не выключайте двигатель при извлечении оснастки из высверленного отверстия. Это поможет уменьшить риск его зажатия.
- ◆ Убедитесь, что переключатель включает и выключает дрель.

Сверление древесины

Для высверливания отверстий в древесине можно использовать те же спиральные сверла, что и для металла или перовые сверла. Данные сверла должны быть острыми и часто выниматься при сверлении для очистки кромок канавок от щепок.

Сверление металла

При сверлении металла используйте смазочно-охлаждающую жидкость. Исключение составляют чугун и латунь - их следует сверлить сухими. Наилучшими вариантами смазочных жидкостей для сверления являются сульфированная смазочно-охлаждающая жидкость или свиной олеин.

Завинчивание шурупов

- ◆ Всегда используйте насадки для отвертки нужного типа и размера.
- ◆ Если винты закручиваются с трудом, попробуйте нанести небольшое количество жидкого моющего средства или мыла в качестве смазки.
- ◆ Всегда держите инструмент и наконечник отвертки на одной линии с винтом

Неисправности и способы их устранения

Неисправность	Возможная причина	Возможное решение
Инструмент не включается.	Аккумуляторная батарея разряжена.	Проверьте требования по зарядке аккумуляторной батареи
Аккумуляторная батарея не заряжается.	Зарядное устройство не подключено к сети.	Подключите зарядное устройство к рабочей розетке.
	Температура окружающей среды слишком высокая или слишком низкая.	Переместите зарядное устройство и аккумуляторную батарею в место с температурой выше 40 F (4,5°C) или ниже 105 F (+40,5°C)

Неисправность	Возможная причина	Возможное решение
Устройство внезапно выключается.	Аккумуляторная батарея нагрелась по предельной допустимой температуры.	Позвольте аккумуляторной батарее остыть.
	Аккумуляторная батарея разряжена. (Чтобы увеличить срок службы аккумуляторной батареи, ее конструкция предусматривает отключение после разрядки)	Установите в зарядное устройство и позвольте зарядиться.

Техническое обслуживание

Электроинструмент BLACK+DECKER имеет длительный срок эксплуатации и требует минимальных затрат на техобслуживание. Для длительной безотказной работы необходимо обеспечить правильный уход за инструментом и его регулярную очистку.

Зарядное устройство не требует никакого обслуживания кроме регулярной очистки.

Внимание! Перед выполнением любых работ по обслуживанию инструмента снимайте аккумулятор с инструмента. Перед очисткой инструмента отсоедините его от зарядного устройства.

- ◆ Регулярно очищайте вентиляционные отверстия и зарядное устройство с помощью мягкой щетки или сухой тканевой салфетки.
- ◆ Регулярно очищайте корпус двигателя с помощью влажной салфетки. Не используйте никакие абразивные чистящие средства или средства на основе растворителей.
- ◆ Регулярно открывайте патрон и очищайте его от грязи.

Защита окружающей среды



Отдельная утилизация. Изделия и аккумуляторные батареи с данным символом на маркировке запрещается утилизировать с обычными бытовыми отходами.

Изделия и аккумуляторные батареи содержат материалы, которые могут быть извлечены или переработаны, снижая потребность в исходном сырье. Пожалуйста, утилизируйте электрические изделия и аккумуляторные батареи согласно местным нормам. Дополнительная информация доступна по адресу www.2helpU.com.

Технические характеристики

		BDCDD186
Напряжение	$V_{\text{пост. тока}}$	18
Частота вращения на холостом ходу	мин^{-1}	0 - 360 / 0 - 1400
Макс. вращающий момент	Нм	17,5 / 40
Наибольший диаметр сверла	мм	1 - 10
Макс. диаметр сверления в стали/дереве	мм	10 / 25
Вес	кг	0,84 (1,24 со снаряженной батареей)

Зарядное устройство		905898**
Входное напряжение	$V_{\text{перем. тока}}$	230
Выходное напряжение	$V_{\text{пост. тока}}$	18
Ток	мА	200
Прибл. время зарядки	час.	8 - 20

Зарядное устройство		905902**
Входное напряжение	$V_{\text{перем. тока}}$	230
Выходное напряжение	$V_{\text{пост. тока}}$	18
Ток	мА	400
Прибл. время зарядки	час.	4 - 10

Зарядное устройство		905998**
Входное напряжение	$V_{\text{перем. тока}}$	230
Выходное напряжение	$V_{\text{пост. тока}}$	18
Ток	амперы	1
Прибл. время зарядки	час.	1,5 - 4

Аккумуляторная батарея		BL1518
Напряжение	$V_{\text{перем. тока}}$	18
Емкость аккумулятора	Ач	1,5
Тип		ионно-литиевая

Аккумуляторная батарея		BL2018
Напряжение	$V_{\text{перем. тока}}$	18
Емкость аккумулятора	Ач	2,0
Тип		ионно-литиевая

Аккумуляторная батарея		BL4018
Напряжение	$V_{\text{перем. тока}}$	18
Емкость аккумулятора	Ач	4,0
Тип		ионно-литиевая

Уровень звукового давления согласно EN 60745:

Звуковое давление (L_{pA}) 65,2 дБ(А), погрешность (К) 3 дБ(А),
Звуковая мощность (L_{WA}) 76,2 дБ(А), погрешность(К) 3 дБ(А)

Общие значения вибрации (сумма триаксиального вектора), определенные в соответствии со стандартом EN 60745:

Сверление металла ($a_{h,D}$) < 1,3 м/с², погрешность (К) 1,5 м/с²,
закручивание без удара ($a_{h,C}$) < 0,6 м/с², погрешность (К) 1,5 м/с²

Заявление о соответствии нормам ЕС

ДИРЕКТИВА ПО МЕХАНИЧЕСКОМУ
ОБОРУДОВАНИЮ



BDCDD186 - дрель, шурупверт

Black & Decker заявляет, что продукция, описанная в “технических характеристиках” соответствует: 2006/42/ЕС, EN 60745-1, EN 60745-2-1.

Эти изделия также соответствуют директиве 2004/108/ЕС (до 19.04.2016), 2014/30/EU (с 20.04.2016) и 2011/65/EU. За дополнительной информацией обращайтесь в компанию Black & Decker по адресу, указанному ниже или приведенному на задней стороне обложки руководства.

Нижеподписавшийся несет ответственность за составление технической документации и составил данную декларацию по поручению компании Black & Decker.

Р. Лаверик (R. Laverick)
Менеджер по производству
Black & Decker Europe
210 Bath Road, Slough
Berkshire, SL1 3YD
United Kingdom
01.12.2015

и условиям Black & Decker; кроме того, Вам потребуется предъявить продавцу или авторизованному специалисту по ремонту потребуется подтверждение покупки.

Положения и условия 2-летней гарантии Black & Decker и местонахождение ближайшего авторизованного специалиста по ремонту можно узнать через Интернет по адресу www.2helpU.com, или связавшись с местным представительством Black & Decker по адресу, указанному в данном руководстве.

Посетите наш веб-сайт www.blackanddecker.co.uk, чтобы зарегистрировать свое новое изделие Black & Decker и получать информацию о новинках и специальных предложениях.

Гарантия

Black & Decker уверены в качестве своих продуктов и предлагает клиентам гарантию на 24 месяца с момента покупки. Данная гарантия является дополнительной и ни в коей мере не направлена на ущемление Ваших юридических прав. Гарантия действует на территории стран-членов ЕС и Европейской зоне свободной торговли.

Чтобы подать заявку по гарантии, заявка должна соответствовать положениям



Гарантия

Black & Decker гарантирует, что данное изделие в момент поставки потребителю не содержит каких-либо дефектов материалов или сборки. Данная гарантия дополняет законные права потребителя и не затрагивает их каким-либо образом. Настоящая гарантия действует на территориях стран-членов Европейского Союза и в Европейской зоне свободной торговли.

Если в течение 24 месяцев с даты приобретения произошла поломка изделия Black & Decker из-за некачественных материалов и/или сборки, либо изделие является дефектным в соответствии с техническими требованиями, то Black & Decker отремонтирует или заменит изделие с минимальным беспокойством для потребителя.

Гарантия не действительна, если поломка произошла вследствие:

- Нормального износа
- Неправильного использования или плохого обслуживания
- Перегрузки двигателя
- Если изделие повреждено посторонними частями, материалом или вследствие аварии
- Использования ненадлежащего источника питания

Гарантия не действительна, если инструмент используется в профессиональной деятельности, поскольку этот инструмент предназначен только для бытового применения. Гарантия не действительна, если изделие подвергалось ремонту или разборке лицом, не уполномоченным Black & Decker.

Для того, чтобы воспользоваться гарантией необходимо предоставить: изделие, заполненную Гарантийную карту и доказательство покупки (приемки) дилера или непосредственно уполномоченному агенту по обслуживанию не позднее двух месяцев с момента обнаружения поломки.

Информацию о ближайшем агенте по обслуживанию Black & Decker можно найти на странице в Интернете: www.2helpu.com.

Гарантийный талон:

Модель инструмента / Номер по каталогу

Серийный номер / Код даты

Потребитель

Дилер

Дата

LIETUVŠKAI



Garantija

„Black & Decker“ užtikrina, kad gamtinio, kuris pristatomas vartotojui, medžiagos ir (arba) jo surinkimas yra kokybiškas. Garantija yra priedas prie vartotojo teisių ir jų nekeičia. Garantija galioja visose Europos Bendrijos valstybėse natėse ir Europos laisvosios prekybos zonoje.

Jei „Black & Decker“ gaminys sulžūta dėl nekokybiškų medžiagų ir (arba) surinkimo, arba, jei jis neatitinka techninių reikalavimų, 24 mėnesių laikotarpį nuo jo įsigijimo „Black & Decker“ sutaisys arba pakeis gaminį.

Garantija netaikoma, jei gedimas atsiranda dėl:

- normalaus susidėvėjimo
- netinkamo įrankio eksploatavimo ar techninės priežiūros
- jei variklis buvo perkrautas
- jei gaminys sugedo dėl neįprastų dalelių, medžiagų ar nelaimingo atsitikimo
- netinkamo maitinimo

Garantija netaikoma, jei įrankis naudojamas komerciniams darbams atlikti, kai jis yra skirtas namų ūkio darbams.

Garantija netaikoma, jei gaminį remontavo arba išmontavo „Black & Decker“ neįgalotias technikas.

Garantijai pasinaudoti gamini, užpildyta garantinė kortelė ir pirkimo įrodymą (čeką) reikia pristatyti pardavėjui arba tiesiogiai įgalotoms remonto dirbtuvėms ne vėliau kaip per du mėnesius nuo gedimo nustatymo.

Informaciją apie artimiausias „Black & Decker“ remonto dirbtuves rasite tinklalapyje www.2helpu.com.

Garantis talonas:

Įrankio modelis/katalogo numeris

Serijinis numeris/datos kodas

Vartotojas

Pardavėjas

Data

Eesti	AS Tallmac Mustame tee 44 EE-10621 Tallin	Tel.: +372 6562999 Faks.: +372 6562855 www.tallmac.ee
Latvija	LIC GOTUS SIA Ulbrokas Str. Rīga, 1021	Tel.: +371 67556949 Fax: +371 67555140 www.licgotus.lv
Lietuva	HARDIM Žirmūņu g. 139 ^a 09120 Vilnius	Tel.: 00370-5273 73 59 Fax: 00370-5273 74 73 www.hardim.lt
	Elremta Neries kr. 16E 48402 Kaunas	Tel.: 00370-37370138 Fax: 00370-37350108 www.elremta.lt
	GITANA UAB Bičiulių g. 32, Budrikuų k. 96320 Klaipėdos r.	Tel.: 00370-4641 08 81 Fax: 00370-4631 04 85 www.gitana.lt

Teavet Lahima teenindaja kohta leiate veebisaidilt:

www.2helpu.com

Informāciju par tuvāko servisa pārstāvi meklejiet mājas lapā:

www.2helpu.com

Informāciju apie artimiausias remonto dirbtuves rasite tinklalapyje: **www.2helpu.com**

