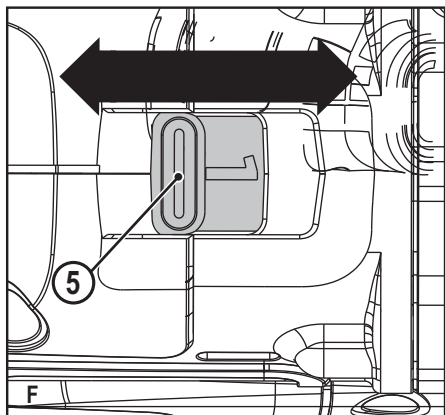
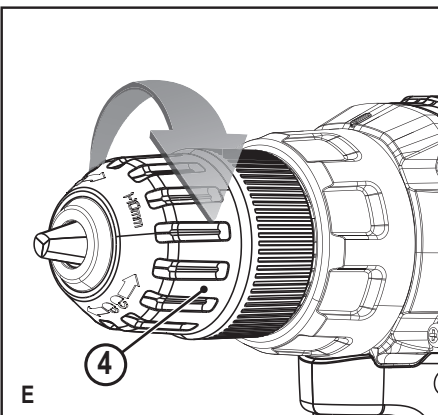
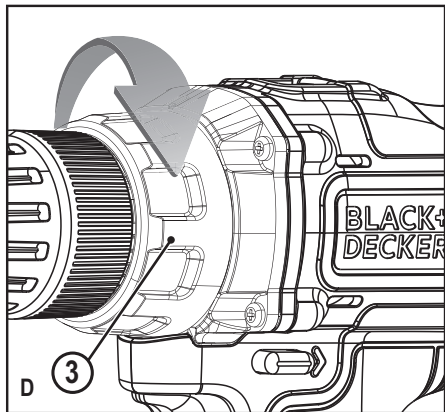
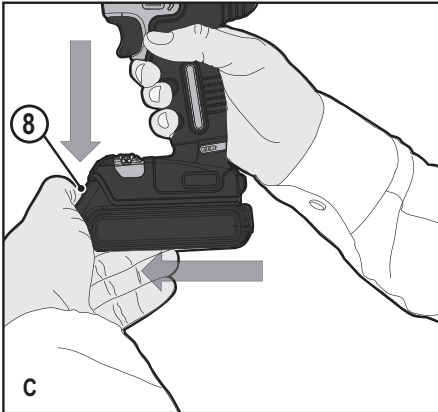
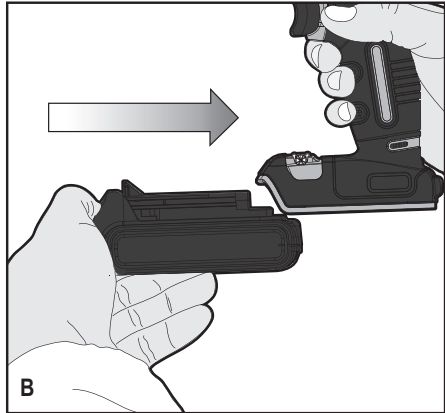
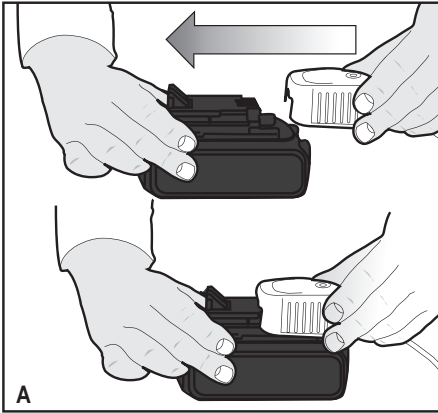


359205 - 21 BG

Превод на оригиналните инструкции

www.blackanddecker.eu

BDCHD18



Предназначение

Вашата BLACK+DECKER BDCHD18 бормашина е създадена за завинтване/отвинтване и за пробиване в дърво, метал и пластмаси. Този инструмент е предназначен само за употреба от потребителя.

Инструкции за безопасност

Общи предупреждения за безопасна работа с електроинструменти



Предупреждение! Прочетете всички предупреждения и инструкции за безопасност. Неспазването на предупрежденията и указанията, изброени по-долу, може да доведе до токов удар, пожар и/или тежки травми.

Запазете всички предупреждения и инструкции за бъдещи справки.

Терминът „електроинструмент“ във всички предупреждения, изброени по-долу, се отнася до захранвани (със захранващ кабел) или работещи на батерии (без захранващ кабел) електрически инструменти и машини.

1. **Безопасност на работното пространство**
 - а. **Пазете работното пространство чисто и добре осветено.** Безпорядъкът и недостатъчното осветление могат да доведат до трудова злополука.
 - б. **Не използвайте електроинструменти във взривоопасна среда, като например при наличието на запалителни течности, газове или прах.** Електрическите инструменти създават искри, които могат да запалят праха или парите.
 - в. **Дръжте деца и странични лица надалече, докато работите с електроинструмента.** Отвлечане на вниманието може да ви накара да изгубите контрол.
2. **Електрическа безопасност**
 - а. **Щепселите на електроинструмента трябва да са подходящи за използвания контакт. Никога, по никакъв начин не променяйте щепсела. Не използвайте адаптери за щепсела със заземени електрически инструменти.** Непроменените щепсели и контакти намаляват риска от токов удар.
 - б. **Да се избягва контакт на тялото със заземени или замасени повърхности като тръби, радиатори, кухненски печки и хладилници.** Съществува повишен риск от токов удар, ако тялото ви е заземено.
 - в. **Не излагайте електроинструментите на дъжд и мокри условия.** Проникването на вода в електроинструмента повишава опасността от токов удар.
 - г. **Не злоупотребявайте с кабела. Никога не използвайте кабела за носене, дърпане или изключване на електроинструмента. Пазете кабела далече от горещина, масло, остри**

ръбове или движещи се части. Повредените или оплетени кабели увеличават риска от токов удар.

- д. **При работа с електрически инструменти на открито да се използва удължителен кабел, подходящ за употреба на открито.** Използването на кабел, подходящ за употреба на открито, намалява риска от токов удар.
 - е. **Ако не можете да избегнете работата с електроинструмент на влажно място, използвайте захранване с дефектнотоковата защита (ДТЗ), което на английски е Residual Current Device (RCD).** Използването на ДТЗ намалява риска от токов удар.
3. **Лична безопасност**
 - а. **Бъдете нащрек, гледайте какво правите и влагайте разум при работа с електрически инструмент. Не използвайте електроинструмента, когато сте изморени или сте под влияние на наркотици, алкохол или лекарства.** Един миг разсеяност при работа с електроинструмент може да доведе до сериозни наранявания.
 - б. **Използвайте лични предпазни средства. Винаги носете защита за очите.** Защитни средства като дихателна маска, неплъзгащи се обувки за безопасност, каска или защита на слуха, използвани при подходящи условия, ще намали трудовите злополуки.
 - в. **Да се предотвратява случайно пускане. Уверете се, че превключателя е на позиция изключен преди да го свържете към източника на захранване и/или към батерийното устройство, преди да вземете или носите инструмента.** Носенето на електроинструмент с пръста на превключателя или стартирането на електроинструменти, когато превключателя е на позиция „включен“, може да доведе до трудова злополука.
 - г. **Махнете всички регулиращи или гаечни ключове преди да включите електроинструмента.** Прикрепени към въртящи се части на електроинструмента гаечни или регулиращи ключове могат да доведат до наранявания.
 - д. **Не се протягайте прекалено. Стойте стабилно на краката си през цялото време.** Това позволява по-добър контрол над електроинструмента в непредвидими ситуации.
 - е. **Обличайте се подходящо. Не носете висящи дрехи или бижута. Пазете косата си, дрехите си и ръкавиците далече от движещите се части.** Висящите дрехи, бижутерия или дълги коси могат да бъдат захванати от движещи се части.
 - ж. **Ако са предоставени устройства за свързване на изпусканите пращинки или приспособления за събиране, уверете се, че са свързани и използвани правилно.** Използването на тези средства може да намали опасностите свързани с праха.

4. Използване и грижа за електроинструментите
 - а. Не използвайте насила електроинструментите. Да се използва точният за вашето приложение електрически инструмент. Подходящият електроинструмент ще свърши по-добре и по-безопасно работата, при темпото, за което е създаден.
 - б. Не използвайте електроинструмента, ако преклювачателя не го включва и изключва. Всеки електроинструмент, който не може да се контролира с преклювачателя е опасен и трябва да се поправи.
 - в. Изключете щепсела от захранването и/или батерията на електроинструмента преди извършването на каквото и да е регулиране, смяна на аксесоари или съхраняване на уреда. Такива предварителни мерки за безопасност намаляват риска от нежелателно задействане на електроинструмента.
 - г. Съхранявайте преносимите електроинструменти извън досега на деца и не позволявайте на незапознати с електроинструмента и тези инструкции лица да работят с него. Електроинструментите са опасни в ръцете на необучени потребители.
 - д. Поддържайте електроинструментите. Проверявайте за размествания в свързванията на подвижните звена, за счупване на части и всички други условия, които могат да повлияят на експлоатацията на електроинструментите. При повреда на електроинструмента, задължително го поправете преди да го използвате отново. Много злополуки се причиняват от лошо поддържани електрически инструменти.
 - е. Да се поддържат режещите инструменти остри и чисти. Правилно поддържаните режещи инструменти с остри остриета по-трудно могат да се огънат и по-лесно се контролират.
 - ж. Използвайте електроинструментите, аксесоарите и допълнителните части към тях в съответствие с инструкциите, като взимате предвид работните условия и характера на работата. Използването на електроинструмента за работи, различни от тези, за които е предназначен, може да доведе до опасни ситуации.
5. Употреба и грижа за акумулаторен инструмент
 - а. Зареждайте само със зарядното устройство, определено от производителя. Зарядно, което е подходящо за един тип батерии може да създаде риск от пожар, когато се използват с друг тип батерии.
 - б. Използвайте електроинструментите само със специално определени батерии. Употребата на всякакви други акумулаторни батерии може да създаде риск от нараняване или пожар.
 - в. Когато не се използва една акумулаторна батерия, да се пази от метални предмети като кламери, монети, ключове, пирони, винтове, или други метални предмети, които могат да окъсят полюсните изводи.

Последствията от късото съединение могат да бъдат изгаряния или пожар.

- г. При извънредни обстоятелства от батерията може да изтече течност; избягвайте контакт. Ако случайно попадне на кожата, изплакнете с вода. Ако течността попадне на очите ви, потърсете медицинска помощ. Изтеклата от батерията течност може да причини дразнене и изгаряния.
6. Сервизиране
 - а. Нека вашият електрически инструмент се обслужва от квалифицирано лице по ремонта само с помощта на равностойни резервни части. Това ще гарантира безопасната употреба на уреда.

Допълнителни предупреждения относно безопасността при работа с електроинструменти



Предупреждение! Допълнителни предупреждения за безопасност за бормашини

- ♦ Използвайте предоставените с инструмента допълнителни дръжки. Загубата на контрол може да доведе до наранявания.
- ♦ Дръжте електроинструментите за изолирани повърхности при извършване на работа, при която приспособлението за рязане може да засегне скрито окабеляване. Прерязването на „жив“ кабел може да зареди с ток металните части на електроинструмента, в резултат на което оператора може да получи токов удар.
- ♦ Дръжте електроинструментите за изолирани повърхности при извършване на работа, при която крепежния елемент може да засегне скрито окабеляване. При контакт на затегачите с „жива“ жица може да предизвика преминаване на електричен ток по откритите метални части, което да причини на оператора токов удар.
- ♦ Използвайте скоби или друг практически начин, за да се осигури и поддържа детайла към стабилен платформа. Ако държите обработвания детайл на ръка или опрян към тялото ви, това го прави нестабилен и може да доведе до загуба на контрол.
- ♦ Преди да започнете пробиване в стени, подове или тавани, проверете за разположението на окабеляване и тръби.
- ♦ Избягвайте докосването на върха на бургията след пробиване, защото може да е горещ.
- ♦ Предназначението е описано в това ръководство. Употребата на принадлежност или приставка, или извършването на всякаква друга операция с този инструмент, различни от препоръчаните в това ръководство с инструкции, може да представлява риск от лично нараняване и/или щета на собственост.

Безопасност на другите

- ♦ Този инструмент не е предназначен за употреба от хора (включително деца) с намалени физически, сензорни или умствени възможности, или с липса на знания, освен ако не са под наблюдение или не са били инструктирани относно употребата на инструмента от човек, отговорен за тяхната безопасност.
- ♦ Децата трябва да се наблюдават постоянно, за да не си играят с уреда.

Допълнителни рискове

Допълнителни остатъчни рискове могат да възникнат при използването на инструмента, които не могат да бъдат включени в приложените предупреждения за безопасност. Тези рискове могат да бъдат причинени от неправилна употреба, продължителна употреба и др.

Въпреки прилагането на съответните правила за безопасност и използването на уреди за безопасност, някои допълнителни рискове не могат да бъдат избегнати. Те включват:

- ♦ Наранявания, причинени от докосване всякакви въртящи/движещи се части.
- ♦ Наранявания, причинени от смяна на части, остриета или аксесоари.
- ♦ Наранявания, причинени от продължително използване на един инструмент. Когато използвате някой инструмент за продължителни периоди от време е необходимо да си взимате редовни почивки.
- ♦ Увреждане на слуха.
- ♦ Опасност за здравето, причинена от вдишване на прах в резултат от употребата на вашия инструмент (пример:- работа с дърво, особено с дъб, бук и MDF.)

Вибрация

Стойностите на декларираното ниво на излъчвани вибрации, които са обявени в техническите данни и в декларацията за съответствие, са измерени в съответствие със стандартен метод за тестване, предоставен от EN 60745 и може да се използва за сравнение на един инструмент с друг. Декларираната стойност за емисии на вибрации може да се използва също така и за предварителна оценка на излагане на въздействието им.

Предупреждение! Стойността на генерираните вибрации по време на действителното използване на електроинструмента може да се различава от обявената стойност, в зависимост от начина, по който се използва инструмента. Нивото на вибрации може да се увеличи над обявените стойности.

При оценяване на вибрациите на излагане за определяне на мерките за безопасност, изисквани от 2002/44/ЕО за защита на лица, които редовно използват електрически инструменти като наемни работници, трябва да се направи оценка на излагането на вибрации, действителните условия на употреба и начина, по който се използва инструмента,

включително като се вземат предвид всички части на работния цикъл, като например време, когато инструментът е изключен и когато се работи на празен ход, в допълнение към времето за задействане.

Етикети по инструмента

Следните символи са показани на инструмента, заедно с кода на датата:



Предупреждение! За да намалите риска от наранявания, прочетете ръководството с инструкции.

Допълнителни инструкции за безопасност за батерии и зарядни устройства (не предоставени с инструмента)

Батерии

- ♦ Никога и по никаква причина не се опитвайте да отваряте.
- ♦ Не излагайте батерията на вода.
- ♦ Не съхранявайте на места, където температурата може да превиши 40 °C.
- ♦ Зареждайте само при температура на околната среда между 10 °C и 40 °C.
- ♦ Зареждайте само, като използвате предоставеното с инструмента зарядно устройство.
- ♦ Когато изхвърляте батерии, следвайте инструкциите от раздела „Защита на околната среда“.



Да не се опитва зареждане на повредени батерии.

Зарядни устройства

- ♦ Зарядното устройство на BLACK+DECKER да се използва само за зареждане на батерията в инструмента, с която е доставен. Други батерии може да избухнат и да причинят наранявания и щети.
- ♦ Никога да не се опитва зареждане на сухи батерии.
- ♦ Незабавно заменяйте повредените кабели.
- ♦ Не излагайте инструмента на вода.
- ♦ Не отваряйте зарядното устройство.
- ♦ Не експериментирайте със зарядното устройство.



Зарядното устройство е предназначено само за работа на закрито.



Прочетете инструкциите преди употреба.

Електрическа безопасност



Вашето зарядно устройство е двойно изолирано; затова не се изисква заземяване. Винаги проверявайте дали захранващото напрежение отговаря на напрежението на табелката. Никога не опитвайте да сменят редовния щепсел за захранването на зарядното устройство.

- ♦ Ако захранващият кабел е повреден, трябва да се смени от производителя или от оторизиран сервизен център на BLACK+DECKER, за да се предотврати злополука.

Характеристики

Вашият инструмент има всички или някои от следните характеристики.

1. Превключвател на променливите обороти
2. Плъзгач за напред/назад
3. Лагер за регулиране на въртящия момент
4. Безключов патронник
5. Предавки с двоен диапазон
6. LED работна лампа
7. Батерия
8. Бутон за освобождаване на батерията
9. Магнитен държач за представки

Монтаж

Употреба

Предупреждение! Оставете инструмента да работи със собствената си скорост. Не претоварвайте.

Зареждане на батерията (Фиг. А)

Батерията трябва да се зареди преди първата употреба и всеки път, когато не може да произведе достатъчно мощност при извършване на работа, която е била лесно изпълнима преди това. Батерията може да се загрее по време на зареждане; това е нормално и не посочва проблем.

Предупреждение! Не зареждайте батерията при стаини температури под 10 °C или над 40 °C. Препоръчителни температури за зареждане: припл. 24 °C.

Забележка: Зарядното устройство няма да зарежда батерията, ако температурата на клетката е под приблизително 10 °C или над 40 °C. Батерията трябва да се остави в зарядното устройство и зареждането ще започне автоматично, когато температурата на клетката се затопли или охлади.

- ♦ Включете зарядното устройство в стандартен 230 волтов 50 Hz електрически контакт.

- ♦ Плъзнете батерийния пакет в зарядното устройство, както е показано на фигура А.

Зелената LED ще присветне, за да укаже, че батерията е заредена.

- ♦ Завършването на зареждането ще бъде укавано от непрекъснатото светене на зелената светлинка. Пакетът е напълно зареден и може да се използва или да се остави на зарядното устройство.

Предупреждение! Опасност от пожар. При изключване на зарядното устройство от инструмента, не забравяйте да изключите зарядното устройство от контакта, след това извадете кабела на зарядното устройство от инструмента.

Поставяне и сваляне на батерийния пакет към инструмента (фиг. В)

Предупреждение! Уверете се, че заключващия бутон е активиран, за да се предотврати задействане на

превключвателя, преди поставяне или сваляне на батерията.

Монтаж на батерийен пакет:

- ♦ Сложете батерийния пакет в инструмента, докато не чуете щракване (фиг. В)

Сваляне на батерийния пакет от инструмента (фиг. С)

Натиснете бутона за освобождаване на батерията, както е показано на (Фиг. С), и издърпайте батерийния пакет извън инструмента.

Инструкции за работа

Пусков превключвател и бутон за заден ход

- ♦ Бормашината се включва и изключва чрез издърпване и пускане на пусковия пресключвател (1). Колкото по-навътре е натиснат пусковия превключвател, толкова по-висока е скоростта на пробиване.
- ♦ Контролният бутон за напред/назад (2) определя посоката на инструмента и също така служи като заключващ бутон.
- ♦ За да изберете въртене напред, освободете пусковия бутон и натиснете контролния бутон за назад/напред наляво.
- ♦ За да изберете въртене назад, натиснете контролния бутон за напред/назад в противоположната посока.

Забележка: Централната позиция на контролния бутон заключва инструмента в позиция off (изкл.). Когато сменят позицията на контролния бутон, уверете се, че пусковия бутон е освободен.

Контрол на въртенето (фиг. D)

Този инструмент е снабден с лагер за регулиране на въртящия момент, за избор на режим на работа и за настройка на въртящия момент за завинтване с отверка. Големите болтове и детайли от твърди материали изискват по-висок въртящ момент от малките винтове и детайли от меки материали.

- ♦ За пробиване в дърво, метал или пластмаса, настройте лагера на позиция със символа за пробиване.
- ♦ Поставете втулката в желаната настройка за завинтване с отверка. Ако все още не знаете кои са подходящите настройки, направете следното:
- ♦ Настройте лагера на най-ниската настройка на въртящия момент.
- ♦ Затегнете първият винт.
- ♦ Ако клемата задържа преди да е постигнат желания резултат, увеличете настройките на лагера и продължете със затягането на винта. Повторете, докато не постигнете правилните настройки. Използвайте тази настройка за останалите винтове.

Безключов патронник (фиг. E)

Предупреждение! Уверете се, че заключващия бутон е активиран, за да се предотврати задействане на

превключвателя преди поставяне или сваляне на принадлежности.

За да вкарате представка или друг аксесоар:

- ◆ Хванете задната половина на патронника (4) с една ръка и използвайте другата си ръка, за да завъртите предната половина по посока обратна на часовниковата стрелка, гледано откъм патронника.
- ◆ Вкарайте представката или друг аксесоар напълно в патронника и затегнете здраво, като държите задната половина на патронника и въртите предната част по посока на часовниковата стрелка, като се гледа от страната на патронника.

Предупреждение! Не се опитвайте да затягате бургии (или друг аксесоар) чрез хващане на предната част на патронника и включване на инструмента. При смяната на накрайници, може да се стигне до повреда на патронника и нараняване.

Предавки с двоен диапазон (фиг. F)

Функцията за двоен обхват на вашата бормашина ви позволява за превключвателите скоростите за по-голяма подвижност. За да изберете по-ниска скорост, настройка за висок въртящ момент (позиция 1), изключете инструмента и го оставете да спре. Плъзнете назад превключвателя на обороти (5) далече от патронника. За да изберете високата скорост, настройки (позиция 2) за нисък въртящ момент, изключете инструмента и го оставете да спре. Плъзнете скоростният превключвател напред към патронника.

Забележка: Не сменяйте предавките при работещ инструмент. Ако имате проблеми при смяната на скоростите, уверете се, че превключвателя на скоростите с двоен обхват е или напълно избутан напред или напълно избутан назад.

Пробиване/завинтване

- ◆ За да изберете въртене напред или назад, използвайте плъзгача за напред/назад (2).
- ◆ За да включите инструмента, натиснете превключвателя (1). Скоростта на инструмента зависи от това, докъде натискате превключвателя.
- ◆ За изключване на инструмента освободете превключвателя.

Съвети за оптимална употреба

Пробиване

- ◆ Използвайте само остри приставки за пробиване.
- ◆ Закрепете и укрепете здраво обработвания детайл, според инструкциите в Инструкциите за безопасност.
- ◆ Използвайте подходящо и съобразено с безопасността оборудване, според инструкциите в Инструкциите за безопасност.
- ◆ Обезопасете и поддържайте работната зона, според инструкциите в Инструкциите за безопасност.
- ◆ Задействайте бормашина много бавно, като използвате леко налягане, докато дупката е започната достатъчно, за да се предотврати изплъзването на бургията извън дупката.

- ◆ Прилагайте налягане в права линия с представката. Използвайте достатъчно натиск да запазите пробивната мощ на представката за пробиване, но не натискайте прекалено, за да не спрете мотора или да отклоните бургията.
- ◆ Дръжте инструмента здраво с две ръце, за да контролирате действието на извъртане.
- ◆ НЕ ЩРАКВАЙТЕ БУТОНА ЗА ВКЛЮЧВАНЕ ИЛИ ИЗКЛЮЧВАНЕ, АКО МОТОРЪТ Е СПРЯЛ, ОПИТВАЙКИ СЕ ДА ГО СТАРТИРАТЕ. ТОВА МОЖЕ ДА ДОВЕДЕ ДО ПОВРЕДА НА БОРМАШИНАТА.
- ◆ Сведете до минимум запъването на мотора или пробива като намалите натиска и пробивате бавно през последната част на дупката.
- ◆ Оставете мотора да работи, докато издръпвате представката обратно навън от пробитата дупка. Това ще предотврати заяждането на представката.
- ◆ Уверете се, че превключвателя включва и изключва бормашината.

Пробиване в дърво

Дупките в дърво могат да бъдат правени със същите усукани бургии като използваните за метал или с перести бургии. Тези бургии трябва да са остри и да се издръпват често, за да изчистите стърготините от жлебовете.

Пробиване на метал

Използвайте лубрикант при пробиване на метали. Изключенията са калено желязо и месинг, които трябва да се пробиват на сухо. Смазките за рязане, които са най-подходящи, са сулфурирани масла за рязане и масло на основата на свинска маст.

Пробиване в зидария

За пробиване в зидария, настройте лагера (3) на позиция за ударно пробиване, като изравните символа с показалеца. Плъзнете селектора на оборотите (5) към предната част на инструмента (втора предавка).

Завинтване

- ◆ Винаги използвайте правилен тип и размер отверка.
- ◆ Ако винтовете се затягат трудно, опитайте се да приложите малко количество препарат за миене на чинии или сапун, за да смажете.
- ◆ Винаги дръжте инструмента и отверката в права линия с винта.

Оправяне на проблеми

Проблем	Възможна причина	Възможно разрешение
Инструментът не се стартира.	Батерияният пакет не е зареден.	Проверете изискванията за зареждане на батерияния пакет.

Батерияният пакет не се зарежда.	Зарядното устройство не е включено.	Включете зарядното устройство в работещ контакт.
	Зарядното устройство не е включено.	Включете зарядното устройство в работещ контакт.
Уредът спира внезапно.	Околната температура на въздуха е прекалено висока или прекалено ниска.	Преместете зарядното устройство и батерияния пакет при температура на въздуха над 40 градуса F (45°C) или под 105 градуса F (+40,5°C)
	Батерияният пакет е достигнал своя максимален топлинен лимит.	Оставете батерияния пакет за се охлади
	Незареден. (За максимален живот, батерияния пакет е създаден да спира внезапно, когато зарядността намалее	Поставете го на зарядното устройство и го оставете да се зареди.

Поддръжка

Вашият инструмент на BLACK+DECKER е създаден за продължителна и дългосрочна работа с минимална поддръжка.

Продължителната и задоволителна работа зависи от правилната грижа за инструмента и от редовното почистване.

Вашето зарядно не изисква никаква поддръжка, освен редовно почистване.

Предупреждение! Преди да извършвате поддръжка на инструмента, свалете батерията от инструмента. Изключете зарядното устройство преди почистване.

- ♦ Редовно да се почистват вентилационните слотове на инструмента с помощта на мека суха четка или суха кърпа.
- ♦ Редовно почиствайте корпуса на двигателя с помощта на чиста мокра кърпа. Не използвайте абразивен препарат или такъв на разтворителна основа.
- ♦ Редовно отваряйте патронника и го изстръсквайте, за да свалите наличния прах от вътрешността.

Защита на околната среда



Разделно събиране. Продуктите и батериите, отбелязани с този символ не трябва да се изхвърлят с битовите отпадъци.

Продуктите и батериите съдържат материали, които могат да бъдат възстановени или рециклирани, което намаляване търсенето на суровини.

Моля, рециклирайте електрически продукти и батериите в съответствие с местните разпоредби. Повече информация можете да намерите на www.2helpU.com.

Технически данни

BDCND18		
Напрежение	V_{DC}	18
Скорост при липса на натоварване	Мин ¹	0-360/0-1400
Максимален въртящ момент	Нм	17,5/40
Капацитет на патронника	мм	1-10
Максимален капацитет на пробиване		
Стомана/дърво/зидария	мм	10/25/10
Тегло	кг	0,90 (с батерия 1,30)

Зарядно устройство		905898**
Входящо напрежение	V_{AC}	230
Исходно напрежение	V_{DC}	18
Ток	mA	200
Приблизително време за зареждане	Часа	8 - 20

Зарядно устройство		905902**
Входящо напрежение	V_{AC}	230
Исходно напрежение	V_{DC}	18
Ток	mA	400
Приблизително време за зареждане	Часа	4 - 10

Зарядно устройство		905998**
Входящо напрежение	V_{AC}	230
Исходно напрежение	V_{DC}	18
Ток	Амп.	1
Приблизително време за зареждане	Часа	1,5 - 4

Батерия		BL1518
Напрежение	V_{AC}	18
Капацитет	Ah	1,5
Тип		Li-Ion

Батерия		BL2018
Напрежение	V_{AC}	18
Капацитет	Ah	2,0
Тип		Li-Ion

Батерия		BL4018
Напрежение	V_{AC}	18
Капацитет	Ah	4,0
Тип		Li-Ion

Ниво на звуково налягане в съответствие с EN 60745:	
Звуково налягане (L_{pA})	88,7 dB(A), неопределеност (К) 3 dB(A)
Звукова мощност (L_{WA})	99,7 dB(A), колебание (К) 3 dB(A)

Общи стойности на вибрациите (триаксална векторна сума) според EN 60745:

Ударно пробиване в бетон ($a_{h,eq}$) = 14,4 м/с², колебливост (K) = 1,5 м/с²

Пробиване в метал ($a_{h,eq}$) < 2,5 м/с², колебливост (K) 1,5 м/с²

Завинтване без удар ($a_{h,eq}$) < 2,5 м/с², колебание (K) 1,5 м/с²

Декларация за съответствие с изискванията на ЕО

МАШИННА ДИРЕКТИВА



BDCHD18 - бормашина, винтоверт

Black & Decker дакларира, че тези продукти, описани под „технически данни“ са в съответствие с: 2006/42/ЕС, EN60745-1:2010, EN60745-2-1:2010, EN60745-2-2:201

Тези продукти също са съобразени с Директива 2004/108/ЕО (до 19.04.2016) 2014/30/ЕС (от 04.20.2016) и 2011/65/ЕС.

За повече информация се обърнете към Black & Decker на адреса по-долу, или вижте гърба на това ръководство.

Долуподписаният е отговорен за съставянето на техническия файл и прави тази декларация от името на Black & Decker.

Р. Лаверик
Инженеринг мениджър
Black & Decker Europe, 210 Bath Road, Slough,
Berkshire, SL1 3YD
Великобритания
17.03.2016

Гаранция

От Black & Decker сме уверени в качеството на изделията си и предлагаме изключителна потребителска гаранция от 24 месеца от датата на закупуването. Тази гаранция е само допълнение към вашите законови права, а не ги определя. Гаранцията е валидна на територията на страните членки на ЕС и на европейската свободна търговска зона.

За да изискате гаранция, искът трябва да е в съответствие с Правилата и условията на Black & Decker и трябва да предоставите доказателство за покупка на продавача или на оторизирания сервизен агент.

Правилата и условията на 2 годишната гаранция на Black & Decker и адреса на най-близкия упълномощен сервизен агент можете да намерите на www.2helpU.com, или като се свържете с най-близкия офис на Black & Decker на адреса, указан в това ръководство.

Моля, посетете нашия уеб сайт www.blackanddecker.co.uk, за да регистрирате вашето ново изделие на Black & Decker и да сте в течение на нови изделия и специални оферти.

Stanley Black & Decker
Phoenicia Business Center
Strada Turturelelor, nr 11A, Etaj 6, Modul 15,
Sector 3 Bucuresti
Telefon: +4021.320.61.04/05

