

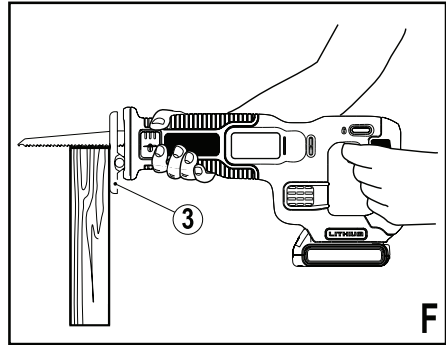
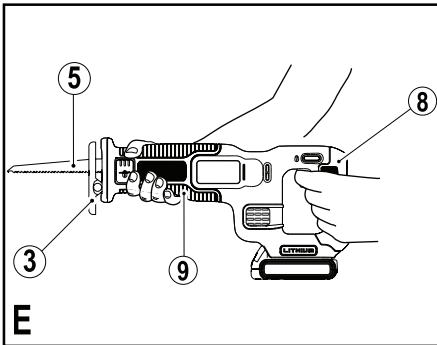
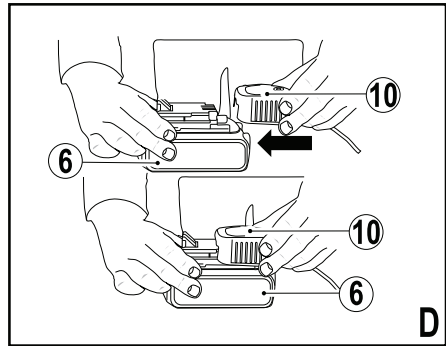
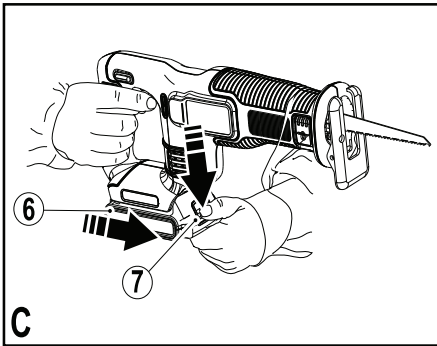
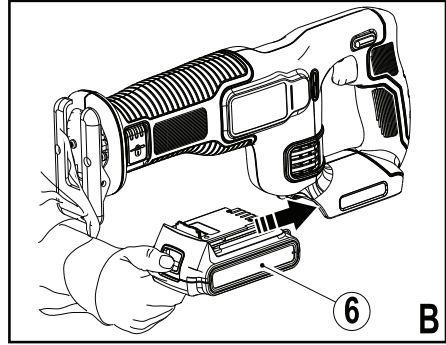
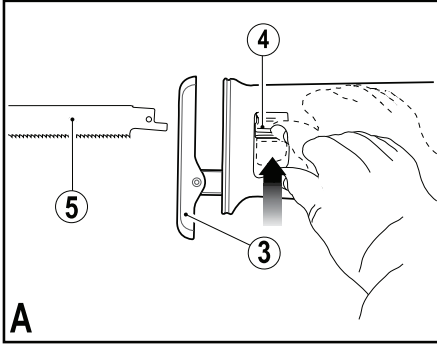
***Elektronarzędzie
przeznaczone dla
majsterkowicza***

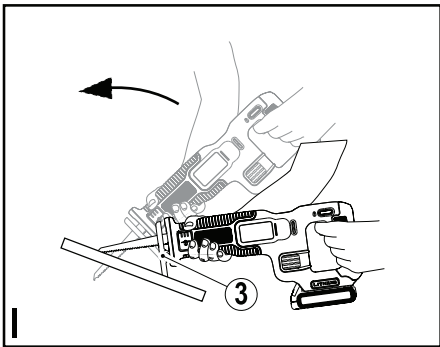
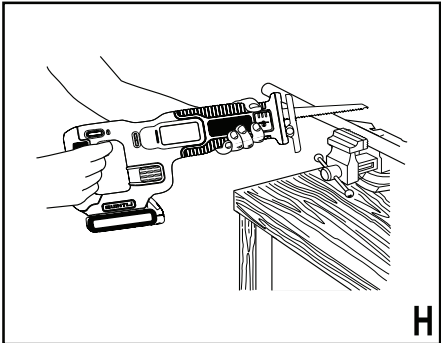
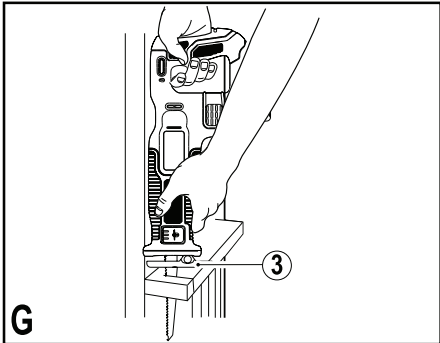
509213-15 PL

Tłumaczenie oryginalnej instrukcji

www.blackanddecker.eu

**INSTRUKCJA OBSŁUGI
MODEL BDCR18**





Zastosowanie zgodne z przeznaczeniem

Pilarka szablowa BLACK+DECKER nr kat.BDCR18 jest przeznaczona do pitowania drewna, tworzyw sztucznych i blach metalowych. Urządzenie to nie jest przeznaczone do celów profesjonalnych i przemysłowych.

Przepisy bezpieczeństwa

Ogólne wskazówki bezpieczeństwa pracy urządzenia



Ostrzeżenie! Przeczytaj wszystkie zamieszczone tutaj wskazówki bezpieczeństwa. Nieprzestrzeganie ich może doprowadzić do porażenia prądem elektrycznym, pożaru, a nawet ciężkiego urazu ciała.

Przechowuj niniejszą instrukcję, by w razie potrzeby móc z niej ponownie skorzystać. Używane tutaj wyrażenie „urządzenie” oznacza zarówno urządzenie sieciowe (z kablem sieciowym) jak i akumulatorowe (bez kabla sieciowego).

1. **Bezpieczeństwo w obszarze pracy**
 - a. **Utrzymuj porządek w miejscu pracy i dobrze je oświetlaj.** Bałagan i niewystarczające oświetlenie grożą wypadkiem.
 - b. **Nie używaj elektronarzędzi w otoczeniu zagrożonym wybuchem, gdzie występują palne pary, gazy lub pyły.** Elektronarzędzia wytwarzają iskry, które mogą spowodować zapalenie się tych substancji.
 - c. **Nie dopuszczaj dzieci ani innych osób do miejsca pracy.** Mogą one odwrócić uwagę od wykonywanych czynności, co grozi wypadkiem.
2. **Bezpieczeństwo elektryczne**
 - a. **Wtyczka kabla elektronarzędzia musi pasować do gniazda sieciowego i w żadnym wypadku nie wolno jej przerabiać.** Gdy elektronarzędzia zawierają uziemienie ochronne, nie używaj żadnych wtyczek adaptacyjnych. Oryginalne wtyczki i pasujące do nich gniazda sieciowe zmniejszają ryzyko porażenia prądem elektrycznym.
 - b. **Unikaj dotykania uziemionych elementów, jak na przykład rury, grzejniki, piece i chłodziarki.** Gdy ciało jest uziemione, porażenie prądem elektrycznym jest o wiele niebezpieczniejsze.
 - c. **Nie wystawiaj elektronarzędzi na działanie deszczu ani wilgoci.** Przedostanie się wody do wnętrza obudowy grozi porażeniem prądem elektrycznym.
 - d. **Ostrożnie obchodź się z kablem. Nigdy nie używaj go do przenoszenia elektronarzędzia ani do wyjmowania wtyczki z gniazda sieciowego. Chronić kabel przed wysoką temperaturą, olejem, ostrymi krawędziami i ruchomymi elementami.** Uszkodzony lub zaplątany kabel może doprowadzić do porażenia prądem elektrycznym.
 - e. **Przy pracy na wolnym powietrzu stosuj tylko przeznaczone do tego celu przedłużacze.**

Posługiwanie się odpowiednimi przedłużaczami zmniejsza ryzyko porażenia prądem elektrycznym.

- f. **W razie konieczności użycia elektronarzędzia w wilgotnym otoczeniu zabezpiecz obwód zasilania wyłącznikiem ochronnym różnicowo-prądowym.** Zastosowanie takiego wyłącznika zmniejsza ryzyko porażenia prądem elektrycznym.
3. **Bezpieczeństwo osobiste**
 - a. **Zawsze zachowuj uwagę, koncentruj się na swojej pracy i rozsądnie postępuj z elektronarzędziem. Nie używaj go, gdy jesteś zmęczony lub znajdujesz się pod wpływem narkotyków, alkoholu czy też leków.** Chwila nieuwagi w czasie pracy grozi bardzo poważnymi konsekwencjami.
 - b. **Stosuj wyposażenie ochronne. Zawsze zakładaj okulary ochronne.** Odpowiednie wyposażenie ochronne, jak maska przeciwpyłowa, obuwie na szorstkiej podszewie, kask ochronny lub nauszники ochronne, zależnie od rodzaju i zastosowania elektronarzędzia zmniejszają ryzyko doznania urazu.
 - c. **Unikaj niezamierzonego załączenia. Przed przyłączeniem elektronarzędzia do sieci lub akumulatora, przed uniesieniem go lub transportem sprawdź, czy jest wyłączony wyłącznik.** Przenoszenie elektronarzędzia z palcem opartym na wyłączniku lub przyłączanie go do sieci przy włączonym wyłączniku zwiększa ryzyko wypadku. **Przed załączeniem elektronarzędzia sprawdź, czy zostały wyjęte klucze i przyrządy nastawcze.** Klucz pozostawiony w obracającej się części może doprowadzić do urazu ciała.
 - e. **Nie pochylaj się za bardzo do przodu! Utrzymuj stabilną postawę, by nie stracić równowagi w jakiejś pozycji roboczej.** Takie postępowanie umożliwia zachowanie lepszej kontroli nad elektronarzędziem w nieoczekiwanych sytuacjach.
 - f. **Zakładaj odpowiednią odzież ochronną. Nie noś luźnej odzieży ani biżuterii. Włosy, odzież i rękawice trzymaj z dala od ruchomych elementów.** Luźna odzież, biżuteria lub długie włosy mogą zostać pochwycone przez obracającą się część narzędzia.
 - g. **Gdy producent przewidział urządzenia do odsysania lub gromadzenia pyłu, sprawdź, czy są one przyłączone i prawidłowo zamocowane.** Stosowanie tych urządzeń zmniejsza zagrożenie zdrowia pyłem.
 4. **Obsługa i konserwacja elektronarzędzi**
 - a. **Nie przeciążaj elektronarzędzia. Używaj narzędzi odpowiednich do danego przypadku zastosowania.** Najlepszą jakość i osobiste bezpieczeństwo osiągniesz, tylko stosując właściwe narzędzia.
 - b. **Nie używaj elektronarzędzia z uszkodzonym wyłącznikiem.** Urządzenie, które nie daje się normalnie załączać lub wyłączać, jest niebezpieczne i trzeba je naprawić.
 - c. **Przed rozpoczęciem jakichkolwiek prac nastawczych, przed wymianą akcesoriów lub odłożeniem elektronarzędzia zawsze wyjmuj**

wtyczkę kabla z gniazda sieciowego. Ten środek ostrożności zmniejsza ryzyko niezamierzonego uruchomienia elektronarzędzia.

- d. **Niepotrzebne w danej chwili elektronarzędzia przechowuj w miejscu niedostępnym dla dzieci. Nie pozwalaj używać elektronarzędzi osobom, które nie są z nimi obeznane lub nie przeczytały niniejszej instrukcji.** Narzędzia w rękach niedoświadczonych osób są niebezpieczne.
 - e. **Utrzymuj elektronarzędzia w nienagannym stanie technicznym. Sprawdzaj, czy ruchome elementy obracają się w odpowiednim kierunku, nie są zakleszczone, pęknięte ani tak uszkodzone, że nie zapewniają prawidłowego funkcjonowania urządzenia. Uszkodzone elektronarzędzia przed użyciem należy naprawić.** Powodem wielu wypadków jest niewłaściwa konserwacja elektronarzędzi.
 - f. **Ostrz i utrzymuj w czystości swoje narzędzia robocze.** Starannie konserwowane, ostre narzędzia robocze rzadziej się zakleszczają i łatwiej nimi pracować.
 - g. **Elektronarzędzi, akcesoriów, końcówek itp. używaj zgodnie z przeznaczeniem. Przestrzegaj przy tym obowiązujących przepisów bhp.** Wykorzystywanie elektronarzędzi wbrew przeznaczeniu jest niebezpieczne.
5. **Obsługa i konserwacja elektronarzędzi akumulatorowych**
 - a. **Akumulatory ładuj tylko w ładowarkach przewidzianych do tego celu przez producenta.** W przypadku ładowarki przeznaczonej tylko do określonego rodzaju akumulatora włożenie innego akumulatora grozi pożarem.
 - b. **Stosuj tylko akumulatory przeznaczone do danego rodzaju elektronarzędzi.** Stosowanie innych akumulatorów stwarza ryzyko doznania urazu ciała i pożaru.
 - c. **Nieużywane akumulatory trzymaj z dala od spinaczy biurowych, monet, kluczy, gwoździ, śrub i innych małych przedmiotów metalowych, które mogą spowodować zwarcie biegunów.** Zwarcie zacisków akumulatora może spowodować oparzenia lub pożar.
 - d. **Z powodu niewłaściwego zastosowania z akumulatora może wyciekać elektrolit. Nie dotykaj go. W razie niezamierzonego kontaktu natychmiast spłucz wodą narażone miejsce. Gdyby elektrolit przysnął w oczy, niezwłocznie zgłoś się do lekarza.** Wyciekły elektrolit może spowodować podrażnienie oczu lub oparzenia.
 6. **Serwis**
 - a. **Naprawy elektronarzędzi mogą być wykonywane tylko przez uprawnionych specjalistów przy użyciu oryginalnych części zamiennych.** Jest to istotnym warunkiem zapewnienia bezpieczeństwa pracy.

Dodatkowe wskazówki bezpieczeństwa pracy urządzenia



Ostrzeżenie! Dodatkowe wskazówki bezpieczeństwa pilarek ręcznych.

- ♦ **Trzymaj pilarkę za izolowane rękojeści, gdy istnieje niebezpieczeństwo uszkodzenia niewidocznego kabla sieciowego lub własnego przewodu przyłączeniowego przez końcówkę narzędzia.** Napięcie z przewodu może się przenieść na gołe metalowe elementy pilarki, co grozi porażeniem użytkownika prądem elektrycznym.
 - ♦ **Trzymaj pilarkę za izolowane rękojeści, gdy istnieje niebezpieczeństwo uszkodzenia niewidocznego kabla sieciowego lub własnego przewodu przyłączeniowego przez elementy łączące narzędzia.** Napięcie z przewodu może się przenieść na gołe metalowe elementy pilarki, co grozi porażeniem użytkownika prądem elektrycznym
 - ♦ **Zamocuj przedmiot obrabiany ściskami stolarskimi lub podobnymi środkami na stabilnej powierzchni.** Nie przytrzymuj przedmiotu rękami i nie dociskaj go ciałem, gdyż w ten sposób łatwo możesz stracić kontrolę nad narzędziem.
 - ♦ **Trzymaj ręce z dala od obszaru cięcia i nie sięgaj pod przedmiot obrabiany.** Nie zbliżaj palców do poruszającego się brzeszczotu i jego uchwytu. Nigdy nie próbuj stabilizowania pilarki, chwytając za jej stopę.
 - ♦ **Używaj ostrych brzeszczotów.** Stępione lub uszkodzone brzeszczoty pod naciskiem mogą pęknąć lub się zakleszczyć. Zawsze zakładaj brzeszczot odpowiedni do rodzaju ciętego materiału.
 - ♦ **Przy piłowaniu rur lub przewodów najpierw sprawdź, czy nie ma w nich wody, kabli elektrycznych itp.**
 - ♦ **Bezpośrednio po użyciu nie dotykaj przedmiotu obrabianego ani brzeszczotu, gdyż mogą być bardzo gorące.**
 - ♦ **Przy piłowaniu ścian, podłóg lub sufitów miej świadomość grożącego niebezpieczeństwa i dokładnie poinformuj się, jak przebiegają ukryte w nich przewody lub rury.**
 - ♦ **Po wyłączeniu wyłącznika brzeszczot jeszcze jakiś czas się porusza.** Przed odłożeniem pilarki najpierw ją wyłącz i odczekaj, aż brzeszczot całkowicie się zatrzyma.
- Ostrzeżenie!** Występująca przy zastosowaniu urządzenia emisja drgań zależy od rodzaju użytkowania i może z tego powodu odbiegać od podanych wartości. Drgania mogą przekraczać deklarowany poziom
- ♦ W instrukcji tej opisano zgodne z przeznaczeniem zastosowanie narzędzia. Używanie innych nasadek lub akcesoriów, niż zalecane w tej instrukcji, lub wykonywanie prac niezgodnych z przeznaczeniem grozi doznaniem urazu ciała i/lub szkod rzeczowych.

Bezpieczeństwo innych osób

- ◆ Zabrania się używania tego elektronarzędzia przez dzieci i osoby o ograniczonej sprawności fizycznej, czuciowej lub umysłowej. To samo dotyczy osób niedoświadczonych, chyba że znajdują się pod nadzorem odpowiedzialnego za bezpieczeństwo fachowca.
- ◆ Pilnuj dzieci, by nie bawiły się tym urządzeniem.

Pozostałe zagrożenia

Przy korzystaniu z elektronarzędzia występują dodatkowe zagrożenia być może nieuwzględnione w przepisach bezpieczeństwa. Z reguły zachodzą one w przypadku niewłaściwego lub zbyt długiego używania narzędzia.

Nawet przy przestrzeganiu odnośnych przepisów bezpieczeństwa i stosowaniu przewidzianych urządzeń zabezpieczających nie da się uniknąć pewnych zagrożeń. Zaliczają się do nich:

- ◆ Obrażenia ciała wskutek dotknięcia obracających się/ruchomych elementów.
- ◆ Skaleczenia, jakich można doznać przy wymianie elementów, noży i akcesoriów.
- ◆ Narażenie zdrowia przy dłuższym używaniu elektronarzędzia. W takich sytuacjach rób regularne przerwy w pracy.
- ◆ Pogorszenie słuchu.
- ◆ Upośledzenie zdrowia wskutek wdychania pyłu (np. powstającego podczas obróbki drewna, a zwłaszcza dębu, buku i MDF).

Wibracje

Ważone częstotliwościowo wartości skuteczne przyspieszenia drgań na rękojeści podane w danych technicznych i deklaracji zgodności zostały zmierzone standardową metodą opisaną w normie EN 60745, dzięki czemu można je wykorzystywać do porównań z innymi narzędziami i do tymczasowej oceny ekspozycji drganiowej.

Uwaga! Ważona wartość skuteczna przyspieszenia drgań w praktyce może się różnić od podanej wartości zależnie od sposobu wykorzystania narzędzia i nie da się wykluczyć jej przekroczenia.

Przy szacowaniu ekspozycji drganiowej w celu podjęcia wymaganych przez normę 2002/44/EG środków bezpieczeństwa dla ochrony osób zawodowo, regularnie używających narzędzi trzeba też uwzględnić rzeczywiste warunki pracy, a także jak długo w danym czasie narzędzie pozostawało wyłączone i jak długo pracowało na biegu jałowym.

Oznaczenia na elektronarzędziu

Na urządzeniu umieszczono następujące znaki ostrzegawcze oraz kod daty:



Ostrzeżenie: By zmniejszyć ryzyko doznania urazu, przeczytaj instrukcję obsługi i przestrzegaj zawartych w niej wskazówek.

Dodatkowe wskazówki bezpieczeństwa pracy akumulatorów i ładowarek (nieościeżonych z urządzeniem)

Akumulatory

- ◆ W żadnym wypadku nie otwieraj akumulatora.
- ◆ Nie wystawiaj akumulatora na działanie wilgoci.
- ◆ Nie składuj akumulatora w miejscu, w którym temperatura może przekroczyć 40 °C.
- ◆ Akumulator ładuj tylko w temperaturze otoczenia między 10 °C i 40 °C.
- ◆ Akumulator ładuj tylko za pomocą dostarczonej ładowarki.
- ◆ Przy użyciu akumulatorów przestrzegaj wskazówek zamieszczonych w punkcie „Ochrona środowiska”.



Nigdy nie ładuj uszkodzonych akumulatorów.

Ładowarki

- ◆ Ładowarki BLACK+DECKER używaj tylko do ładowania akumulatorów dostarczonych wraz z wkrętarką. Inne akumulatory mogą pęknąć, co grozi wyrządzeniem szkód rzeczowych i osobowych.
- ◆ Nigdy nie próbuj ładować baterii.
- ◆ Natychmiast wymieniaj uszkodzone kable.
- ◆ Nie wystawiaj ładowarki na działanie wilgoci.
- ◆ Nie otwieraj ładowarki.
- ◆ Nie dokonuj żadnych przeróbek w ładowarce.



Ładowarka nie jest dopuszczona do pracy na wolnym powietrzu!



Przed użyciem przeczytaj instrukcję obsługi.

Bezpieczeństwo elektryczne



Ładowarka ta jest podwójnie zaizolowana i dlatego żyła uziemiająca nie jest potrzebna. Zawsze sprawdzaj, czy lokalne napięcie sieciowe odpowiada wartości podanej na tabliczce znamionowej. Nigdy nie przyłączaj ładowanego urządzenia bezpośrednio do sieci.

- ◆ W razie uszkodzenia kabla sieciowego zleć wymianę producentowi lub autoryzowanemu warsztatowi serwisowemu BLACK+DECKER. Postępowanie wbrew temu nakazowi naraża użytkownika na niebezpieczeństwo.

Elementy

Urządzenie to zawiera niektóre lub wszystkie spośród niżej wymienionych elementów:

1. Wylłącznik
2. Przycisk blokujący
3. Stopa
4. Dźwignia do zwalniania zacisku brzeszczotu
5. Brzeszczot
6. Akumulator (jeżeli został dostarczony)
7. Guzik zwalnający akumulatora
8. Rękojeść główna
9. Rękojeść dodatkowa

Rysunek D

10. Ładowarka (jeżeli została dostarczona).

Montaż

Ostrzeżenie! Przed rozpoczęciem wykonywania opisanych niżej operacji wyjmij akumulator i sprawdź, czy brzeszczot całkowicie się zatrzymał. Bepośrednio po użyciu pilarki brzeszczot może być gorący.

Zakładanie brzeszczotu (rys. A)

- ♦ Przytrzymaj pilarkę w pewnej odległości od siebie.
- ♦ Całkowicie odchyl dźwignię zacisku brzeszczotu (4).
- ♦ Włóż uchwyt brzeszczotu od przodu.
- ♦ Zamknij dźwignię zacisku brzeszczotu (4). Sprawdź, czy brzeszczot (5) został dobrze zamocowany.

Wskazówka: Brzeszczot można zamocować także zębami skierowanymi do przodu, co pozwala na piłowanie do samej powierzchni ograniczającej (rys. G).

Wyjmowanie brzeszczotu

Uwaga! Nie dotykaj brzeszczotu bezpośrednio po wyjęciu, gdyż może być gorący.

- ♦ Całkowicie odchyl dźwignię zacisku brzeszczotu (4).
- ♦ Wyjmij brzeszczot.

Przycisk blokujący

Pilarka zawiera przycisk blokujący, który zapobiega niezamierzonemu załączeniu maszyny.

- ♦ By załączyć pilarkę, naciśnij przycisk blokujący (2), a następnie wyłącznik (1).
- ♦ By wyłączyć pilarkę, zwolnij wyłącznik (1).

Wkładanie i wyjmowanie akumulatora (rys. rys. B i C)

- ♦ By włożyć akumulator (6), ustaw go odpowiednio względem rękojeści pilarki, a następnie wsuń w kieszeń i wciśnij aż do zatrzaśnięcia (rys. B).
- ♦ By wyjąć akumulator (6), naciśnij guzik zwalniający (7) i jednocześnie wyciągnij akumulator z kieszeni (rys. C).

Zastosowanie

Ostrzeżenie! Nie przyspieszaj pracy na siłę. Unikaj przeciążania pilarki.

Ładowanie akumulatora (rys. D)

Akumulator należy naładować przed pierwszym użyciem pilarki i gdy jej moc zaczyna wyczuwalnie spadać. Podczas ładowania akumulator może się nagrzewać, ale jest to normalne zjawisko, które nie świadczy o usterce.

Ostrzeżenie! Nie ładuj akumulatora, gdy temperatura otoczenia jest niższa niż 10 °C lub wyższa niż 40 °C. Zalecana temperatura ładowania wynosi ok. 24 °C.

Wskazówka: Ładowarka nie ładuje akumulatora, gdy jego temperatura jest niższa niż ok. 10 °C lub wyższa niż 40 °C.

Pozostaw akumulator w ładowarce. Ładowarka zacznie go ładować, gdy tylko temperatura osiągnie prawidłową wartość.

- ♦ Włóż akumulator (6) do ładowarki (10). Akumulator można włożyć tylko w jednej pozycji. Niczego nie rób na siłę. Upewnij się, czy akumulator jest całkowicie wsunięty do ładowarki.
- ♦ Przyłącz ładowarkę do sieci.

Miga zielony wskaźnik ładowania.

Gdy wskaźnik ten zapali się na stałe, to znaczy że akumulator został całkowicie naładowany. Można go pozostawić w ładowarce na dowolnie długo. Ładowarka od czasu do czasu podładowuje akumulator i wtedy zaświeca się zielona dioda.

- ♦ Rozładowany akumulator naładuj w ciągu tygodnia. Przedłużenie tego okresu powoduje drastyczny spadek trwałości użytkowej akumulatora.

Pozostawianie akumulatora w ładowarce

Akumulator można pozostawić w ładowarce na dowolnie długo przy świecącej się zielonej diodzie. Ładowarka utrzymuje pełny ładunek akumulatora.

Załączanie i wyłączanie

- ♦ By załączyć pilarkę, naciśnij przycisk blokujący (2) a następnie wyłącznik (1).
- ♦ By wyłączyć pilarkę, zwolnij wyłącznik (1).

Piłowanie (rys. E)

- ♦ Zawsze trzymaj pilarkę obiema rękami (rys. E).
- ♦ Przed rozpoczęciem cięcia pozwól, by brzeszczot (5) przez kilka sekund pracował na biegu jałowym.
- ♦ W czasie piłowania wywieraj tylko lekki nacisk na pilarkę.
- ♦ W trakcie piłowania staraj się dociskać stopę (3) do przedmiotu obrabianego. W ten sposób zapobiega się odskakiwaniu pilarki, redukuje wibracje i zmniejsza ryzyko uszkodzenia brzeszczotu.

Porady, jak osiągnąć najlepsze wyniki pracy

Piłowanie drewna (rys. F)

- ♦ Dobrze zamocuj przedmiot obrabiany i usuń z niego wszystkie gwoździe i inne metalowe przedmioty.
- ♦ Trzymaj pilarkę obiema rękami i dociskaj stopę (3) do piłowanego przedmiotu.

Piłowanie do powierzchni ograniczającej (rys. G)

Dzięki zwartej konstrukcji obudowy silnika i przechylnej stopie (3) można piłować prawie do samej powierzchni ograniczającej, jak ściana, podłoga, narożnik i inne trudno dostępne miejsca.

By osiągnąć jak najlepsze wyniki cięcia:

- ♦ Włóż chwyt brzeszczotu w uchwyt zaciskowy zębami na zewnątrz.
- ♦ Tak obróć pilarkę, by jak najbardziej przybliżyć się do ograniczającej powierzchni.

Cięcie metali (rys. H)

- ◆ Używaj specjalnego brzeszczotu do cięcia metali. Do metali żelaznych najlepiej nadają się brzeszczoty o drobnych, a do metali kolorowych - o grubych zębach.
- ◆ Przy cięciu cienkiej blachy zamocuj kawałek drewnianego odpadu z tyłu przedmiotu obrabianego i razem przepiłuj tę kombinację.
- ◆ Przed rozpoczęciem pracy nanieś cienką warstwę oleju na linię cięcia.

Cięcie wgłębne drewna (rys. I)

- ◆ Wyznacz linię cięcia wgłębnego.
- ◆ Wybierz stosowny do tego brzeszczot.
- ◆ Tak przyłóż stopę pilarki (3) do przedmiotu obrabianego, by uzyskać kąt odpowiedni do cięcia wgłębnego.
- ◆ Załącz pilarkę i powoli zagłęb brzeszczot w przedmiot obrabiany. Uważaj, by stopa (3) nie straciła kontaktu z przedmiotem.

Przycinanie gałęzi

Przy użyciu tej pilarki można ścinać gałęzie o średnicy do 25 mm.

Ostrzeżenie! Nie załączaj pilarki, siedząc na drzewie, stojąc na drabinie lub innej niestabilnej powierzchni. Przy ścinaniu gałęzi zwracaj uwagę na to, gdzie one spadają.

- ◆ Tnij w kierunku do dołu i od swego ciała.
- ◆ W miarę możliwości tnij w pobliżu konara lub pnia drzewa.

Wyrzanie

Pilarka umożliwia wyrzanie prawie do samych narożników i innych trudno dostępnych miejsc.

- ◆ Włóż chwyt brzeszczotu w osadę zębami na zewnątrz.
- ◆ Przytrzymaj pilarkę stopą (3) do dołu możliwie jak najbliższej przedmiotu obrabianego.
- ◆ Tnij do przodu i od siebie.

Akcesoria

Sprawność pilarki zależy od zastosowanego wyposażenia dodatkowego.

Akcesoria Black & Decker odznaczają się najwyższą jakością i mają na celu zwiększenie efektywności pracy.

Brzeszczoty

Do pilarki tej nadają się brzeszczoty długości do 30 cm. Staraj się jednak dobrać możliwie jak najkrótsze narzędzia robocze, ale pozwalające na przecięcie danego materiału. Im dłuższy brzeszczot, tym większe prawdopodobieństwo jego wygięcia lub uszkodzenia podczas cięcia. Ponadto długie brzeszczoty mogą wibrować, gdy pilarka nie jest utrzymywana dostatecznie blisko przedmiotu obrabianego.

Konserwacja

Urządzenie Black & Decker odznacza się dużą trwałością użytkową i prawie nie wymaga konserwacji.

Jednak w celu zapewnienia ciągłej, bezawaryjnej pracy, niezbędne jest jej regularne czyszczenie.

Ładowarka nie wymaga konserwacji, ale powinno się ją regularnie czyścić.

Ostrzeżenie! Przed wykonaniem jakiegokolwiek czynności konserwacyjnej wyjmij akumulator z pilarki. Przed czyszczeniem ładowarki odłącz ją od sieci.

- ◆ Regularnie miękką szczoteczką lub suchą szmatką czyść szczeliny wentylacyjne w urządzeniu i ładowarce.
- ◆ Regularnie czyść obudowę silnika wilgotną szmatką. Nie używaj w tym celu żadnych ściernych środków czyszczących ani takich, które zawierają rozpuszczalniki.
- ◆ Regularnie czyść uchwyt. W tym celu otwórz go i, lekko ostukując, usuń pył z wnętrza.

Ochrona środowiska



Selektywna zbiórka odpadów. Wyrobu tego nie wolno wyrzucać do normalnych śmieci z gospodarstw domowych.

Gdy pewnego dnia poczujesz się zmuszony zastąpić wyrób BLACK+DECKER nowym sprzętem lub nie będziesz go już potrzebować, w trosce o ochronę środowiska nie wyrzucaj go do śmieci z gospodarstw domowych, a jedynie oddaj do specjalistycznego zakładu utylizacji odpadów.



Dzięki selektywnej zbiórce zużytych wyrobów i opakowań niektóre materiały mogą być odzyskane i ponownie wykorzystane. W ten sposób chroni się środowisko naturalne i zmniejsza popyt na surowce.

Stosuj się do lokalnych przepisów, jeżeli wymagają one oddawania zużytych elektrycznych urządzeń powszechnego użytku do specjalnych punktów zbiorczych lub zobowiązują sprzedawców do przyjmowania ich przy zakupie nowego wyrobu.

BLACK+DECKER chętnie przyjmuje stare, wyprodukowane przez siebie urządzenia i utylizuje je zgodnie z obowiązującymi przepisami. By skorzystać z tej usługi, oddaj zużyty sprzęt do autoryzowanego warsztatu naprawczego, który prowadzi zbiórkę w naszym imieniu.

W instrukcji tej zamieszczono adresy przedstawicielistw handlowych firmy BLACK+DECKER, które udzielają informacji o warsztatach serwisowych. Ich listę znajdziesz także w Internecie pod adresem: www.2helpU.com.

Akumulatory



Wewnątrz nie ma żadnych części podlegających konserwacji

- ◆ Uszkodzony produkt oddaj do warsztatu serwisowego lub komunalnego zakładu utylizacji odpadów. W żadnym wypadku nie wrzucaj go do śmieci w gospodarstwie domowym.

Deklaracja zgodności WE

DYREKTYWA MASZYNOWA



Pilarka szablowa – BDCR18

Black & Decker deklaruje niniejszym, że produkt nr kat. BDCR18 opisany w „Danych technicznych” został wykonany zgodnie z następującymi wytycznymi i normami: 2006/42/WE, EN 60745-1, EN 60745-2-11.

Wyrób ten jest zgodny także z dyrektywami 2004/108/WE (do 19.04.2016), 2014/30/UE (od 20.04.2016) i 2011/65/UE. By uzyskać więcej informacji na ten temat, zwróć się do jednego z naszych przedstawicieli Black & Decker wyszczególnionych na końcu tej instrukcji obsługi.

Niżej podpisany jest odpowiedzialny za kompilację dokumentacji technicznej i składa tę deklarację w imieniu Black & Decker.

R.Laverick
Engineering Manager
Black & Decker Europe
210 Bath Road, Slough
Berkshire, SL1 3YD
Wielka Brytania
24.03.2015

Dane techniczne

BDCR18 (H1)	
Napięcie wejściowe	V_{DC} 18
Prędkość skokowa	
biegu jałowego	1/min 0-3000
Długość skoku	mm 22
Masa	kg 1,5

Ładowarka	905902**		905998**	
	typ2		typ1	
Napięcie wejściowe	V_{AC}	100-240	230	
Napięcie wyjściowe	V_{DC}	8-20	18	
Natężenie prądu	mA	400	1	
Przybliżony czas ładowania	godz.	3-5	1-5	

Akumulator	BL1518	BL2018	BL4018
Napięcie	V_{DC} 18	18	18
Pojemność	Ah 1,5	2,0	4,0
Rodzaj akumulatora	Li-Ion	Li-Ion	Li-Ion

Poziom hałas zmierzony według normy EN 60745:

Ciśnienie akustyczne (L_{pA}) 79,5 dB(A), niepewność pomiaru (K) 1,5 dB(A), Moc akustyczna (L_{WA}) 90,5 dB(A), niepewność pomiaru (K) 1,5 dB(A)

Całkowita wartość drgań (suma wektorowa trzech składowych kierunkowych) zmierzone według normy EN 60745: (w trybie wyrzynania)

Cięcie desek ($a_{h,B}$) 17,9 m/s^2 , niepewność pomiaru 1,5 m/s^2 ,
Cięcie belek drewnianych ($a_{h,WB}$) 19,7 m/s^2 , niepewność pomiaru 1,5 m/s^2

Black & Decker

WARUNKI GWARANCJI:

Produkty marki Black & Decker reprezentują bardzo wysoką jakość, dlatego oferujemy dla nich korzystne warunki gwarancyjne. Niniejsze warunki gwarancji nie pomniejszają praw klienta wynikających z polskich regulacji ustawowych lecz są ich uzupełnieniem. Gwarancja jest ważna na terenie Rzeczypospolitej Polskiej.

Black & Decker gwarantuje sprawne działanie produktu w przypadku postępowania zgodnego z warunkami techniczno-eksploatacyjnymi opisanymi w instrukcji obsługi.

Niniejszą gwarancją nie jest objęte dodatkowe wyposażenie, jeżeli nie została do niego dołączona oddzielna karta gwarancyjna oraz elementy wyrobu podlegające naturalnemu zużyciu.

- Niniejszą gwarancją objęte są usterki produktu spowodowane wadami produkcyjnymi i wadami materiałowymi.
- Niniejsza gwarancja jest ważna po przedstawieniu przez Klienta w Centralnym Serwisie Gwarancyjnym reklamowanego produktu oraz łącznie:
 - poprawnie wypełnionej karty gwarancyjnej;
 - ważnego paragonu zakupu z datą sprzedaży taką, jak w karcie gwarancyjnej lub kopii faktury.
- Gwarancja obejmuje bezpłatną naprawę urządzenia (wraz z bezpłatną wymianą uszkodzonych części) w okresie 24 miesięcy od daty zakupu.
- Produkt reklamowany musi być:
 - dostarczony bezpośrednio do Centralnego Serwisu Gwarancyjnego wraz z poprawnie wypełnioną Kartą Gwarancyjną i ważnym paragonem zakupu (lub kopią faktury) oraz szczegółowym opisem uszkodzenia, lub
 - przesłany do Centralnego Serwisu Gwarancyjnego za pośrednictwem punktu sprzedaży wraz z dokumentami wymienionymi powyżej.
- Koszty wysyłki do Centralnego Serwisu Gwarancyjnego ponosi Serwis. Wszelkie koszty związane z zapewnieniem bezpiecznego opakowania, ubezpieczeniem i innym ryzykiem ponosi Klient. W przypadku odrzucenia roszczenia gwarancyjnego, produkt jest odsyłany do miejsca nadania na koszt adresata.
- Usterki ujawnione w okresie gwarancji będą usunięte przez Centralny Serwis Gwarancyjny w terminie:
 - 14 dni roboczych od daty przyjęcia produktu przez Centralny Serwis Gwarancyjny;
 - termin usunięcia wady (punkt 6a) może być wydłużony o czas niezbędny do importu niezbędnych części zamiennych.
- Klient otrzyma nowy sprzęt, jeżeli:
 - Centralny Serwis Gwarancyjny stwierdzi na piśmie, że usunięcie wady jest niemożliwe;
 - produkt nie podlega naprawie, tylko wymianie bez dokonywania naprawy.
- O ile taki sam produkt jest nieosiągalny, może być wydany nowy produkt o nie gorszych parametrach.
- Decyzja Centralnego Serwisu Gwarancyjnego odnośnie zasadności zgłaszanych usterek jest decyzją ostateczną.
- Gwarancją nie są objęte:
 - wadliwe działanie lub uszkodzenia spowodowane niewłaściwym użytkowaniem lub używaniem produktu niezgodnie z przeznaczeniem, instrukcją obsługi lub przepisami bezpieczeństwa. W szczególności profesjonalne użytkowanie amatorskich narzędzi Black & Decker powoduje utratę gwarancji;
 - wadliwe działanie lub uszkodzenia spowodowane przeciążaniem narzędzia, które prowadzi do uszkodzeń silnika, przekładni lub innych elementów a także stosowaniem osprzętu innego niż zalecany przez Black & Decker;
 - mechaniczne uszkodzenia produktu i wywołane nimi wady;
 - wadliwe działanie lub uszkodzenia na skutek działania pożaru, powodzi, czy też innych klęsk żywiołowych, nieprzewidzianych wypadków, korozji, normalnego zużycia w eksploatacji czy też innych czynników zewnętrznych;
 - produkty, w których naruszone zostały plomby gwarancyjne lub, które były naprawiane poza Centralnym Serwisem Gwarancyjnym lub były przerabiane w jakikolwiek sposób;
 - osprzęt eksploatacyjny dołączony do urządzenia oraz elementy ulegające naturalnemu zużyciu.
- Centralny Serwis Gwarancyjny, firmy handlowe, które sprzedały produkt, nie udzielają upoważnień ani gwarancji innych niż określone w karcie gwarancyjnej. W szczególności nie obejmują prawa klienta do domagania się zwrotu utraconych zysków w związku z uszkodzeniem produktu.
- Naprawa lub wymiana produktu na podstawie niniejszej gwarancji nie powoduje przedłużenia lub odnowienia okresu gwarancji. Okres gwarancji rozpoczyna się od daty zakupu, a kończy się 24 miesiące później.
- Gwarancja nie wyłącza, nie ogranicza ani nie zawiesza uprawnień kupującego wynikających z przepisów o rękojmi za wady rzeczy sprzedanej.

Gwarant: Stanley Black & Decker Polska Sp. z o.o
ul. Prosta 68, 00-838 Warszawa.

Wszystkie reklamacje gwarancyjne rozpatrywane są przez:

Centralny Serwis Gwarancyjny ERPATECH
ul. Bakaliowa 26, 05-080 Mościska
tel.: (22) 431-05-05; serwis@erpatech.pl

POLSKI

CZ ZÁRUČNÍ LIST

PL KARTA GWARANCYJNA

H JÓTÁLLÁSI JEGY

SK ZÁRUČNÝ LIST



CZ měsíců
H hónap

24

PL miesiące
SK mesiacov

CZ	Výrobní kód	Datum prodeje	Razítko prodejny Podpis
H	Gyári szám	A vásárlás napja	Pecset helye Aláírás
PL	Numer seryjny	Data sprzedaży	Stempel Podpis
SK	Číslo série	Dátum predaja	Pečiatka predajne Podpis

CZ

Adresy servisu
Band Servis
Klásterského 2
CZ-140 00 Praha 4
Tel.: 00420 244 403 247
Fax: 00420 241 770 167

Band Servis
K Pasekám 4440
CZ-76001 Zlín
Tel.: 00420 577 008 550,1
Fax: 00420 577 008 559
<http://www.bandservis.cz>

H

FIXIT Hungary Kft.
3526 Miskolc Zsolcai kapu 9-11. / 49
RMA system: <http://rma.fixit-service.com>
E-mail: blackanddecker@hu.fixit-service.com
Tel: +36 46 500 385

PL

Centralny Serwis Gwarancyjny
ERPATECH
ul. Bakaliowa 26
05-080 Mościska
Tel.: (22) 431-05-05
serwis@erpatech.pl

SK

Adresa servisu
Band Servis
Paulínska ul. 22
SK-91701 Trnava
Tel.: 00421 335 511 063
Fax: 00421 335 512 624

CZ Dokumentace záruční opravy

PL Przebieg napraw gwarancyjnych

H A garanciális javítás dokumentálása

SK Záznamy o záručných opravách

CZ	Číslo	Datum příjmu	Datum zakázky	Číslo zakázky	Závada	Razítko Podpis
H	Sorszám	Bejelentés időpontja	Javítási időpont	Javítási munkalapszám	Hiba jelleg oka	Pecsét Aláírás
	Jótállás új határideje					
PL	Nr	Data zgłoszenia	Data naprawy	Nr zlecenia	Przebieg naprawy	Stempel Podpis
SK	Číslo dodávky	Dátum nahlásenia	Dátum opravy	Číslo objednávky	Popis poruchy	Pečiatka Podpis