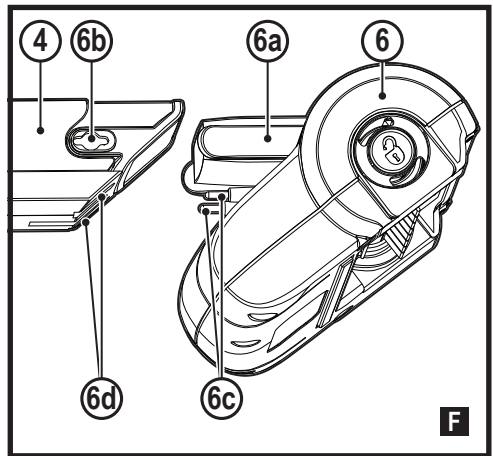
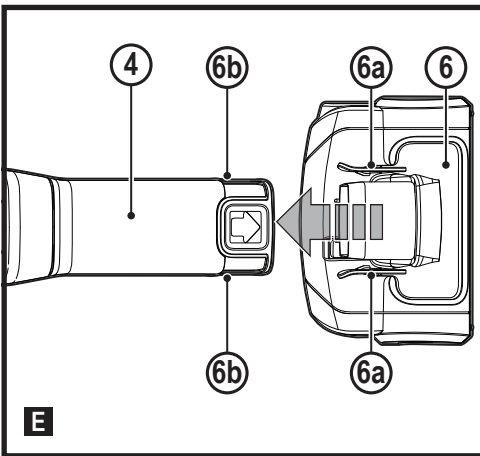
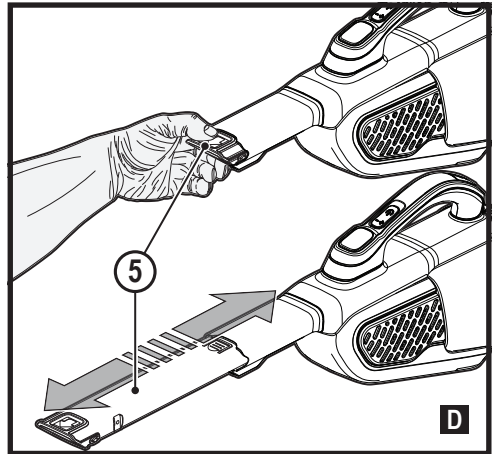
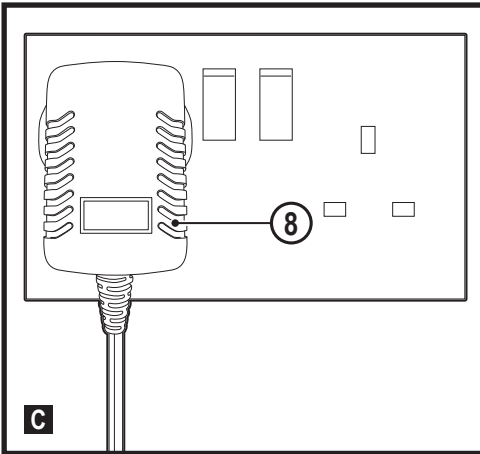
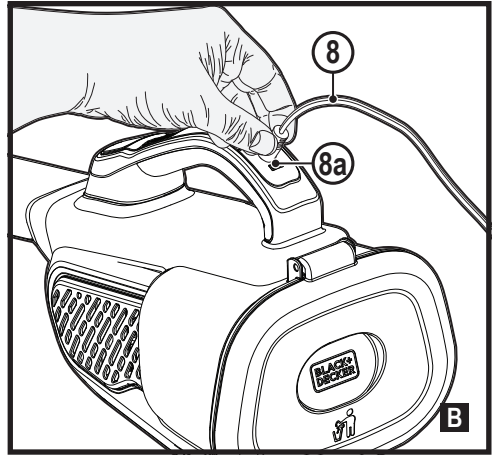
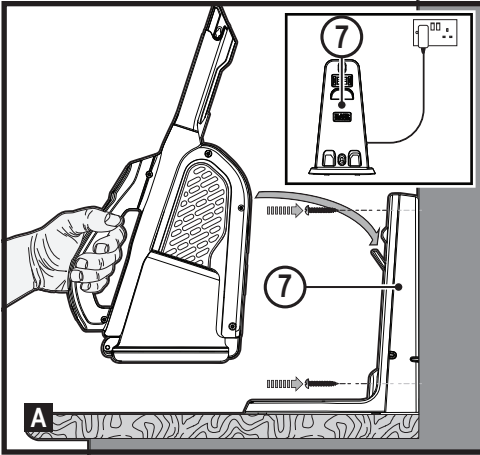
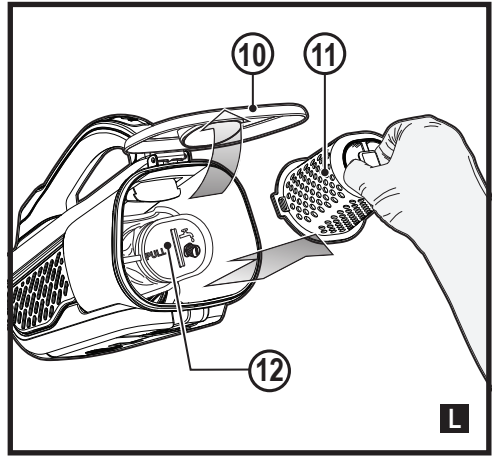
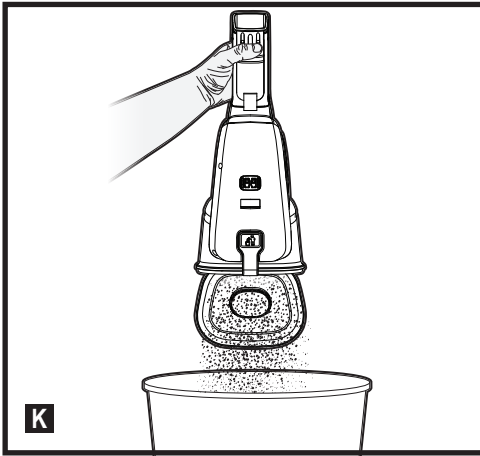
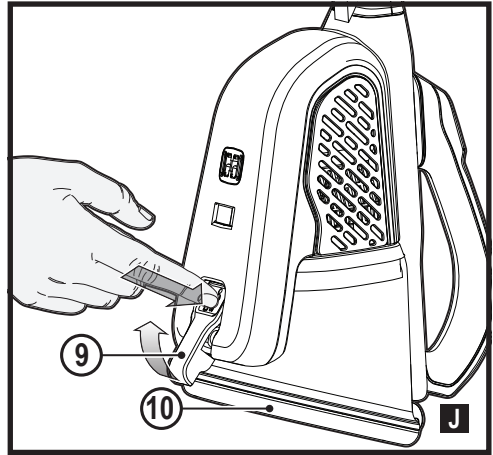
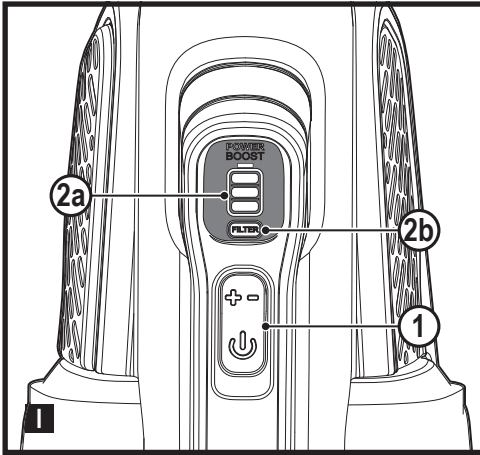
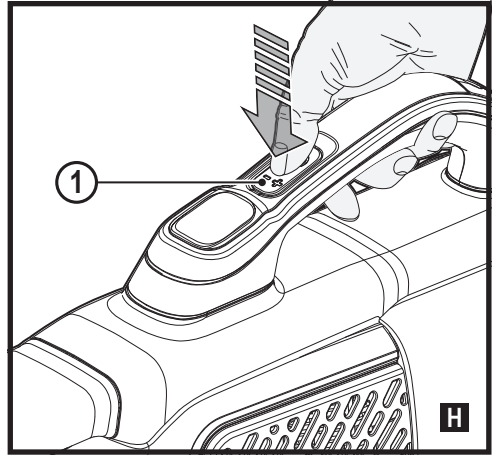
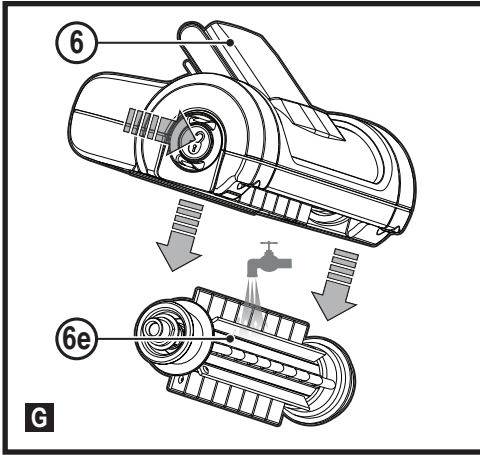
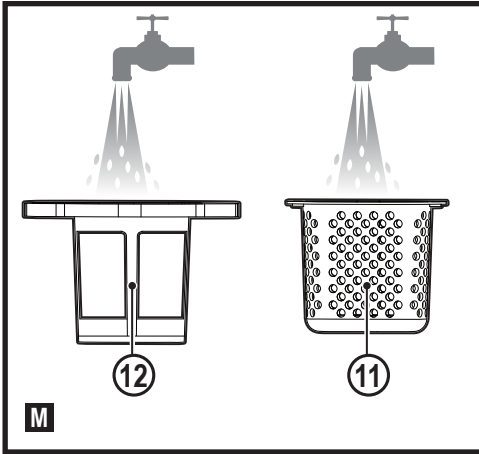


BHHV315B
BHHV315J
BHHV320B
BHHV315J150
BHHV320J150
BHHV320J
BHHV520BF
BHHV520BFP
BHHV520JF
BHHV520BT

www.blackanddecker.eu







Using your appliance

- ◆ Do not use the appliance to pick up liquids or any materials that could catch fire.
- ◆ Do not use the appliance near water.
- ◆ Do not immerse the appliance in water.
- ◆ Never pull the charger lead to disconnect the charger from the socket. Keep the charger lead away from heat, oil and sharp edges.
- ◆ This appliance can be used by children aged from 8 years and above and persons with reduced physical, sensory or mental capabilities or lack of experience and knowledge if they have been given supervision or instruction concerning use of the appliance in a safe way and understand the hazards involved. Children shall not play with the appliance. Cleaning and user maintenance shall not be made by children without supervision.

Intended use

Your BLACK+DECKER BHHV315B, BHHV315J, BHHV320B, BHHV315J150, BHHV320J150, BHHV320J, BHHV520BF, BHHV520BFP, BHHV520JF, BHHV520BT Dustbuster® hand-held vacuum cleaners have been designed for vacuum cleaning purposes. These appliances are intended for household use only.



Read all of this manual carefully before operating the appliance.

Safety instructions



Warning! Read all safety warnings and all instructions.

Failure to follow the warnings and instructions listed below may result in electric shock, fire and/or serious injury.

- ◆ The intended use is described in this manual. The use of any accessory or attachment or the performance of any operation with this appliance other than those recommended in this instruction manual may present a risk of personal injury.
- ◆ Retain this manual for future reference.

Inspection and repairs

Before use, check the appliance for damaged or defective parts.

Check for breakage of parts, damage to switches and any other conditions that may affect its operation.

- ◆ Do not use the appliance if any part is damaged or defective.
- ◆ Have any damaged or defective parts repaired or replaced by an authorized repair agent.
- ◆ Regularly check the charger lead for damage. Replace the charger if the lead is damaged or defective.

- ◆ Never attempt to remove or replace any parts other than those specified in this manual.

Additional safety instructions

After use

- ◆ Unplug the charger before cleaning the charger or charging base.
- ◆ When not in use, the appliance should be stored in a dry place.
- ◆ Children should not have access to stored appliances.

Residual risks

Additional residual risks may arise when using the tool which may not be included in the enclosed safety warnings. These risks can arise from misuse, prolonged use etc.

Even with the application of the relevant safety regulations and the implementation of safety devices, certain residual risks can not be avoided. These include:

- ◆ Injuries caused by touching any rotating/moving parts.
- ◆ Injuries caused when changing any parts, blades or accessories.
- ◆ Injuries caused by prolonged use of a tool. When using any tool for prolonged periods ensure you take regular breaks.
- ◆ Impairment of hearing.
- ◆ Health hazards caused by breathing dust developed when using your tool (example:- working with wood, especially oak, beech and MDF.)

Chargers



Your charger has been designed for a specific voltage. Always check that the mains voltage corresponds to the voltage on the rating plate.

Warning! Never attempt to replace the charger unit with a regular mains plug.

- ◆ Use your BLACK+DECKER charger only to charge the battery in the appliance with which it was supplied. Other batteries could burst, causing personal injury and damage.
- ◆ Never attempt to charge non-rechargeable batteries.
- ◆ If the supply cord is damaged, it must be replaced by the manufacturer or an authorised BLACK+DECKER Service Centre in order to avoid a hazard.
- ◆ Do not expose the charger to water.
- ◆ Do not open the charger.
- ◆ Do not probe the charger.
- ◆ The appliance/battery must be placed in a well ventilated area when charging.

Electrical safety

Symbols on the charger

-  Read all of this manual carefully before using the appliance.
-  This tool is double insulated; therefore no earth wire is required. Always check that the power supply corresponds to the voltage on the rating plate.



The charger is intended for indoor use only.

Labels on appliance

The following symbols appear on this appliance along with the date code.



Read all of this manual carefully before using the appliance



BHHV315J/B BHHV320J/B Only use with charger S010Q 14 / SSC140040



BHHV520JF/BF/BFP/BT Only use with charger S010Q 23 / SSC230040



BHHV315J150 BHHV320J150 Only use with charger S003AQV1500015

Features

This tool includes some or all of the following features.

1. On/off power switch
2. Power indicator
3. Dust chamber
4. Vacuum tube
5. Extendable crevice tool
6. Pet head attachment
7. Charging station
8. Wall charger

Use

Fitting the charging station (Fig. A)

- ◆ Fit the charging station (7) to a suitable bench area (preferably near a power outlet) using the screws provided.
- ◆ The unit can then be stored, when not in use, or during the charging procedure.

Charging port (Fig. B, C)

- ◆ Place the charger (8) into the charging port (8a) on the handle of the unit as shown in figure B.
- ◆ Place the charging plug into a power outlet and switch on as shown in figure C.

Using the pull out crevice tool (Fig. D)

- ◆ Extend the crevice tool (5) as shown in figure D, until it clicks in place.

Attaching the pet head (Fig. E, F)

Warning! The unit needs to be switched off when the pet head is attached or detached.

Warning! Do not use directly on pets.

- ◆ Slide the vacuum tube opening into the opening of the motorized pet head (6), ensuring that the connectors (6c) engage with the recesses (6d). An audible click will be heard.

Removing the pet head

- ◆ Pull the motorized pet head release tabs (6a) outward to release them from the recesses (6b).
- ◆ Pull the main unit from the pet head.

Warning! The unit needs to be switched off when the pet head is attached or detached.

Removing and clearing the beater bars (Fig. G)

- ◆ To remove the beater bar from the pet head
Depress the release button as shown in figure G.
- ◆ The beater bar can now be removed.
- ◆ The end pieces are also removable allowing you to clear the brushes from any hair or other debris that may have accumulated.
- ◆ Wash the beater bar with warm soapy water as shown in figure G.

Switching on and off (Fig. H)

- ◆ Push the On/off power switch (1) to turn on the unit.
- ◆ Push the On/off power (1) switch once again to engage the power boost.
- ◆ Push the On/off power (1) switch to turn the unit off.

Power indicator (Fig. I)

- ◆ The power indicator (2) indicates the battery life available (2a) and when the filter needs cleaning (2b).

Cleaning the filters (Fig. J, K, L)

- ◆ Press the dust chamber release button (9) to release the dust chamber access door (10) as shown in figure J.
- ◆ Empty the dust bowl (3) by lightly shaking over a suitable container as shown in figure K.
- ◆ Lift the pre filter (11) out of the dust chamber (3) using the tab provided as shown in figure K.
- ◆ Lift the filter (12) out of the dust chamber (3) using the tab provided as shown in figure L.
- ◆ Wash the filters with warm soapy water as shown in figure M.
- ◆ Allow the filters to dry naturally, using heat may cause the filters to distort.
- ◆ Refit the filter (12) into the pre-filter (11) and then reinsert into the dust chamber (3). **Never place the filters into the dust chamber backwards.**
- ◆ Close the dust chamber access door (10).

Warning! Before performing any maintenance or cleaning on the appliance, unplug the appliance.

From time to time wipe the appliance with a damp cloth.

Do not use any abrasive or solvent-based cleaner. Do not immerse the appliance in water.

Maintenance

Your BLACK+DECKER cordless appliance has been designed to operate over a long period of time with a minimum of maintenance. Continuous satisfactory operation depends upon proper tool care and regular cleaning.

Warning! Before performing any maintenance on cordless appliances:

- ◆ Run the battery down completely if it is integral and then switch off.
- ◆ Unplug the charger before cleaning it. Your charger does not require any maintenance apart from regular cleaning.
- ◆ Regularly clean the ventilation slots in your appliance/charger using a soft brush or dry cloth.
- ◆ Regularly clean the motor housing using a damp cloth. Do not use any abrasive or solvent-based cleaner.

Replacing the filters

The filters should be replaced every 6 to 9 months and whenever worn or damaged. Replacement filters are available from your BLACK+DECKER dealer.

- ◆ Remove the old filters as described above.
- ◆ Fit the new filters as described above.

Protecting the environment



Separate collection. Products and batteries marked with this symbol must not be disposed of with normal household waste.

Products and batteries contain materials that can be recovered or recycled reducing the demand for raw materials. Please recycle electrical products and batteries according to local provisions. Further information is available at www.2helpU.com

Technical Data

	BHHV315B	BHHV315J	BHHV315J150	BHHV320B	BHHV520BT
Voltage	12V	12V	12V	12V	18V
Amp hours	1.5Ah	1.5Ah	1.5Ah	2.0Ah	2.0Ah
Watt hours	18Wh	16Wh	16Wh	24Wh	36Wh
Weight (g)	1075	1080	1080	1080	1195

	BHHV320J	BHHV320J150	BHHV520JF	BHHV520BF	BHHV520BFP
Voltage	12V	12V	18V	18V	18V
Amp hours	2.0Ah	2.0Ah	2.0Ah	2.0Ah	2.0Ah
Watt hours	24Wh	24Wh	36Wh	36Wh	36Wh
Weight (g)	1085	1085	1220	1195	1220

Guarantee

Black & Decker is confident of the quality of its products and offers consumers a 24 month guarantee from the date of purchase. This guarantee is in addition to and in no way prejudices your statutory rights.

The guarantee is valid within the territories of the Member States of the European Union and the European Free Trade Area.

To claim on the guarantee, the claim must be in accordance with Black & Decker Terms and Conditions and you will need to submit proof of purchase to the seller or an authorised repair agent. Terms and conditions of the Black & Decker 2 year guarantee and the location of your nearest authorised repair agent can be obtained on the Internet at www.2helpU.com, or by contacting your local Black & Decker office at the address indicated in this manual.

Please visit our website www.blackanddecker.co.uk to register your new Black & Decker product and receive updates on new products and special offers.

(Übersetzung der ursprünglichen Anweisungen)

Verwendungszweck

Ihre BLACK+DECKER BHHV315B, BHHV315J, BHHV320B, BHHV315J150, BHHV320J150, BHHV320J, BHHV520BF, BHHV520BFP, BHHV520JF, BHHV520BT Dustbuster® Handstaubsauger wurden zum Aufsaugen von Schmutz entwickelt. Diese Geräte sind nicht für den gewerblichen Einsatz vorgesehen.



Lesen Sie diese Anleitung vollständig und aufmerksam durch, bevor Sie das Gerät verwenden.

Sicherheitshinweise



Warnung! Lesen Sie alle Sicherheitswarnhinweise und alle Anweisungen. Die Nichteinhaltung der folgenden Warnungen und Anweisungen kann einen elektrischen Schlag, Brand und/oder schwere Verletzungen verursachen.

- ◆ Der vorgesehene Verwendungszweck ist in dieser Anleitung beschrieben.

Bei Verwendung von Zubehör oder Anbauteilen, die nicht in dieser Anleitung empfohlen werden, sowie bei der Verwendung des Geräts in Abweichung von den in dieser Anleitung beschriebenen Verfahren besteht Verletzungsgefahr.

- ◆ Bewahren Sie diese Anleitung auf.

Verwendung des Geräts

- ◆ Benutzen Sie das Gerät nicht zum Aufsaugen entzündlicher Flüssigkeiten oder Materialien.
- ◆ Betreiben Sie das Gerät nicht in der Nähe von Wasser.
- ◆ Tauchen Sie das Gerät nicht in Wasser.
- ◆ Ziehen Sie das Ladegerät nicht am Kabel aus der Netzsteckdose. Achten Sie darauf, dass das Kabel des Ladegeräts nicht in Kontakt mit starker Hitze, Öl oder scharfen Gegenständen kommt.
- ◆ Dieses Gerät darf von Kindern ab 8 Jahren und Personen mit eingeschränkten körperlichen, sensorischen oder geistigen Fähigkeiten sowie mangelnder Erfahrung und Wissen in Bezug auf dessen Gebrauch bedient werden, wenn sie bei der Verwendung des Geräts beaufsichtigt oder angeleitet werden und die möglichen Gefahren verstehen. Kinder dürfen nicht mit dem Gerät spielen. Reinigung und Wartungsarbeiten dürfen von Kindern nur unter Aufsicht durchgeführt werden.

Inspektion und Reparaturen

Prüfen Sie das Gerät vor der Verwendung auf beschädigte oder defekte Teile.

Prüfen Sie, ob Teile gebrochen sind, Schalter beschädigt sind oder andere Bedingungen vorliegen, welche die Funktion beeinträchtigen könnten.

- ◆ Betreiben Sie das Gerät nicht, wenn ein Teil beschädigt oder defekt ist.
- ◆ Lassen Sie beschädigte oder defekte Teile in einer Vertragswerkstatt reparieren oder austauschen.
- ◆ Überprüfen Sie das Ladegerätkabel in regelmäßigen Abständen auf Beschädigungen. Tauschen Sie das Ladegerät aus, wenn das Kabel beschädigt oder defekt ist.
- ◆ Ersetzen oder entfernen Sie keine Teile, für die in dieser Anleitung keine entsprechende Beschreibung enthalten ist.

Zusätzliche Sicherheitshinweise

Nach dem Gebrauch

- ◆ Ziehen Sie das Ladegerät aus der Netzsteckdose, bevor Sie das Ladegerät oder die Ladestation reinigen.
- ◆ Bewahren Sie das Gerät bei Nichtgebrauch an einem trockenen Ort auf.
- ◆ Kinder sollten keinen Zugang zu aufbewahrten Geräten haben.

Restrisiken

Beim Gebrauch dieses Geräts verbleiben zusätzliche Restrisiken, die möglicherweise nicht in den Sicherheitswarnungen genannt werden. Diese Risiken bestehen beispielsweise bei Missbrauch oder längerem Gebrauch. Auch bei der Einhaltung der entsprechenden Sicherheitsvorschriften und der Verwendung aller Sicherheitsgeräte bestehen weiterhin bestimmte Restrisiken. Diese sind:

- ◆ Verletzungen, die durch das Berühren von sich drehenden/bewegenden Teilen verursacht werden.
- ◆ Verletzungen, die durch das Austauschen von Teilen, Messern oder Zubehör verursacht werden.
- ◆ Verletzungen, die durch längeren Gebrauch eines Geräts verursacht werden. Legen Sie bei längerem Gebrauch regelmäßige Pausen ein.
- ◆ Beeinträchtigung des Gehörs.
- ◆ Gesundheitsrisiken durch das Einatmen von Staub beim Verwenden des Geräts (beispielsweise bei Holzarbeiten, insbesondere Eiche, Buche und MDF.)

Ladegeräte

Das Ladegerät ist für eine bestimmte Spannung ausgelegt. Stellen Sie sicher, dass die Netzspannung der auf dem Typenschild des Geräts angegebenen Spannung entspricht.

Warnung! Ersetzen Sie das Ladegerät keinesfalls durch ein normales Netzkabel.

- ◆ Verwenden Sie das BLACK+DECKER Ladegerät nur für den Akku des Geräts, mit dem es geliefert wurde. Andere Akkus können platzen und Sachschäden oder Verletzungen verursachen.
- ◆ Versuchen Sie keinesfalls, nicht aufladbare Batterien zu laden.
- ◆ Bei einer Beschädigung des Netzkabels muss dieses durch den Hersteller oder eine BLACK+DECKER Vertragswerkstatt ausgetauscht werden, um mögliche Gefahren zu vermeiden.
- ◆ Achten Sie darauf, dass das Ladegerät nicht mit Wasser in Berührung kommt.
- ◆ Versuchen Sie nicht, das Ladegerät zu öffnen.
- ◆ Nehmen Sie am Ladegerät keine Veränderungen vor.
- ◆ Beim Laden des Geräts/Akkus muss auf ausreichende Belüftung geachtet werden.

Elektrische Sicherheit Symbole auf dem Ladegerät



Lesen Sie diese Anleitung vollständig und aufmerksam durch, bevor Sie das Gerät verwenden.



Dieses Gerät ist schutzisoliert, daher ist keine Erdleitung erforderlich. Überprüfen Sie immer, dass die Stromversorgung der Spannung auf dem Typenschild entspricht.



Das Ladegerät darf nur im Innenbereich verwendet werden.

Warnsymbole am Gerät

Am Gerät befinden sich folgende Warnsymbole inkl.

Datumscode.



Lesen Sie diese Anleitung vollständig und aufmerksam durch, bevor Sie das Gerät verwenden



S010Q 14 / SSC140040

BHHV315J/B BHHV320J/B Nur mit folgendem Ladegerät verwenden: S010Q 14 / SSC140040



S010Q 23 / SSC230040

BHHV520JF/BF/BFP/BT: Nur mit folgendem Ladegerät verwenden: S010Q 23 / SSC230040



S003AQV1500015

BHHV315J150 BHHV320J150 Nur mit folgendem Ladegerät verwenden: S003AQV1500015

Merkmale

Dieses Gerät verfügt über einige oder alle der folgenden

Merkmale:

1. Ein-/Ausschalter
2. Betriebsanzeige
3. Staubkammer
4. Saugrohr
5. Ausziehbare Fugendüse
6. Tierhaarbürstenanbauteil
7. Ladestation
8. Wandladegerät

Verwendung

Montieren der Ladestation (Abb. A)

- ◆ Montieren Sie die Ladestation (7) mit den beiliegenden Schrauben in einem geeigneten Bereich (vorzugsweise neben einer Steckdose).
- ◆ Das Gerät kann dann dort gelagert oder aufgeladen werden, wenn es nicht verwendet wird.

Ladeanschluss (Abb. B, C)

- ◆ Schließen Sie das Ladegerät (8) an den Ladeanschluss (8a) am Griff des Geräts an, wie in Abbildung B dargestellt.
- ◆ Stecken Sie den Ladestecker in eine Steckdose, und schalten Sie es wie in Abbildung C dargestellt ein.

Verwendung der herausziehbaren Fugendüse (Abb. D)

- ◆ Ziehen Sie die Fugendüse (5) wie in Abbildung D dargestellt heraus, bis sie einrastet.

Anbringen der Tierhaarbürste (Abb. E, F)

Warnung! Das Gerät muss ausgeschaltet werden, bevor die Tierhaarbürste angebracht oder abgenommen wird.

Warnung! Nicht direkt am Tier verwenden.

- ◆ Schieben Sie die Öffnung des Saugrohres in die Öffnung an der motorisierten Tierhaarbürste (6), achten Sie dabei darauf, dass die Verbindungen (6c) in den Aussparungen (6d) einrasten. Ein Klicken ist zu hören.

Abnehmen der Tierhaarbürste

- ◆ Ziehen Sie die Freigabelaschen der motorisierten Tierhaarbürste (6a) nach außen, um sie aus den Aussparungen (6b) zu lösen.

- ◆ Ziehen Sie das Hauptgerät von der Tierhaarbürste ab.

Warnung! Das Gerät muss ausgeschaltet werden, bevor die Tierhaarbürste angebracht oder abgenommen wird.

Entfernen und Säubern der Schlagleisten (Abb. G)

- ◆ Zum Entfernen der Schlagleiste von der Tierhaarbürste drücken Sie die Entriegelungstaste, wie in Abbildung G dargestellt.
- ◆ Die Schlagleiste kann nun herausgenommen werden.
- ◆ Die Endstücke sind ebenfalls abnehmbar, so dass Sie sämtliche Haare oder andere Fremdkörper, die sich angesammelt haben, von der Bürste entfernen können.
- ◆ Waschen Sie die Schlagleiste mit warmem Seifenwasser aus, wie in Abbildung G dargestellt.

Ein- und Ausschalten (Abb. H)

- ◆ Drücken Sie den Ein-/Ausschalter (1), um das Gerät einzuschalten.
- ◆ Drücken Sie den Ein-/Ausschalter (1) erneut, um die Leistungsverstärkung zu aktivieren.
- ◆ Drücken Sie den Ein-/Ausschalter (1), um das Gerät auszuschalten.

Betriebsanzeige (Abb. I)

- ◆ Die Betriebsanzeige (2) zeigt den Ladestand des Akkus an (2a) und ob der Filter gereinigt werden muss (2b).

Reinigen der Filter (Abb. J, K, L)

- ◆ Drücken Sie die Taste zum Lösen der Staubkammer (9), um die Klappe der Staubkammer (10) zu öffnen, siehe Abbildung J.
- ◆ Leeren Sie den Staubbehälter (3) aus, indem Sie ihn wie in Abbildung K dargestellt über einem geeigneten Behälter ausschütteln.

- ◆ Heben Sie den Vorfilter (11) aus der Staubkammer (3) heraus; nutzen Sie die dafür vorgesehene Lasche, wie in Abbildung K dargestellt.
- ◆ Heben Sie den Filter (12) aus der Staubkammer (3) heraus; nutzen Sie die dafür vorgesehene Lasche, wie in Abbildung L dargestellt.
- ◆ Waschen Sie die Filter mit warmem Seifenwasser aus, wie in Abbildung M dargestellt.
- ◆ Lassen Sie die Filter natürlich an der Luft trocknen; bei Anwendung von Wärme können sich die Filter verformen.
- ◆ Bringen Sie den Filter (12) wieder im Vorfilter (11) an und setzen Sie ihn wieder in die Staubkammer (3) ein. **Setzen Sie die Filter niemals rückwärts in die Staubkammer ein.**
- ◆ Schließen Sie die Klappe der Staubkammer (10).

Warnung! Ziehen Sie den Netzstecker des Geräts aus der Steckdose, bevor Sie mit Wartungs- oder Reinigungsarbeiten am Gerät beginnen.

Wischen Sie das Gerät gelegentlich mit einem feuchten Tuch ab. Verwenden Sie keine scheuernden Reinigungsmittel oder Reinigungsmittel auf Lösungsmittelbasis. Tauchen Sie das Gerät nicht in Wasser.

Wartung

Ihr BLACK+DECKER-Akku-Gerät wurde im Hinblick auf eine lange Lebensdauer und einen möglichst geringen Wartungsaufwand entwickelt. Ein kontinuierlicher, zufriedenstellender Betrieb hängt von der richtigen Pflege des Gerätes und seiner regelmäßigen Reinigung ab.

Warnung! Vor dem Ausführen jeglicher Wartungsarbeiten an Akku-Geräten:

- ◆ Entladen Sie den Akku vor dem Abschalten vollständig, wenn es sich um einen internen Akku handelt.
- ◆ Ziehen Sie das Ladegerät aus der Netzsteckdose, bevor Sie es reinigen. Das Ladegerät benötigt keine Wartung, es sollte jedoch regelmäßig gereinigt werden.
- ◆ Reinigen Sie regelmäßig die Lüftungsschlitze des Geräts und des Ladegeräts mit einer weichen Bürste oder einem trockenen Tuch.
- ◆ Reinigen Sie das Motorgehäuse regelmäßig mit einem feuchten Tuch. Verwenden Sie keine scheuernden Reinigungsmittel oder Reinigungsmittel auf Lösungsmittelbasis.

Ersetzen der Filter

Die Filter sollten alle 6 bis 9 Monate ersetzt werden, bei sichtbaren Verschleißspuren oder Beschädigungen auch früher. Ersatzfilter erhalten Sie im BLACK+DECKER Fachhandel.

- ◆ Entfernen Sie die alten Filter wie oben beschrieben.
- ◆ Bringen Sie die neuen Filter wie oben beschrieben an.

Umweltschutz



Getrennte Entsorgung. Produkte und Akkus mit diesem Symbol dürfen nicht mit dem normalen Hausmüll entsorgt werden.

Produkte und Akkus enthalten Materialien, die wiederverwertet werden können, um den Bedarf an Rohstoffen zu verringern. Bitte recyceln Sie elektrische Produkte und Akkus gemäß den örtlichen Bestimmungen. Weitere Informationen finden Sie auf www.2helpU.com

Technische Daten

	BHHV315B	BHHV315J	BHHV315J150	BHHV320B	BHHV520BT
Spannung	12V	12V	12V	12V	18V
Amperestunden	1,5Ah	1,5Ah	1,5Ah	2,0Ah	2,0Ah
Wattstunden	18Wh	18Wh	18Wh	24Wh	36Wh
Gewicht (g)	1075	1080	1080	1080	1195

	BHHV320J	BHHV320J150	BHHV520JF	BHHV520BF	BHHV520BFP
Spannung	12V	12V	18V	18V	18V
Amperestunden	2,0Ah	2,0Ah	2,0Ah	2,0Ah	2,0Ah
Wattstunden	24Wh	24Wh	36Wh	36Wh	36Wh
Gewicht (g)	1085	1085	1220	1195	1220

Garantie

Black & Decker vertraut auf die Qualität der eigenen Geräte und bietet dem Käufer eine außergewöhnliche Garantie von 24 Monaten ab Kaufdatum. Diese Garantie versteht sich unbeschadet der gesetzlichen Gewährleistungsansprüche und schränkt diese keinesfalls ein.

Diese Garantie gilt innerhalb der Staatsgebiete der Mitgliedstaaten der Europäischen Union und der Europäischen Freihandelszone.

Zur Inanspruchnahme dieser Garantie muss sie den allgemeinen Geschäftsbedingungen von Black & Decker entsprechen und dem Verkäufer bzw. der Vertragswerkstatt ist ein Kaufnachweis vorzulegen. Die Bedingungen für die 2-jährige Garantie von Black & Decker und den Standort Ihrer nächstgelegenen Vertragswerkstatt finden Sie im Internet unter www.2helpU.com oder indem Sie sich an die lokale Black & Decker-Niederlassung wenden, deren Adresse Sie in dieser Anleitung finden.

Ihr neues Black & Decker Produkt können Sie auf unserer Website unter www.blackanddecker.de registrieren. Dort erhalten Sie auch Informationen über neue Produkte und Sonderangebote.

Utilisation prévue

Votre aspirateur à main BLACK+DECKER BHHV315B, BHHV315J, BHHV320B, BHHV315J150, BHHV320J150, BHHV320J, BHHV520BF, BHHV520BFP, BHHV520JF, BHHV520BT Dustbuster® a été conçu pour le nettoyage par aspiration. Ces appareils sont exclusivement destinés à un usage domestique.



Avant d'utiliser l'appareil, lisez attentivement ce manuel dans son intégralité.

Consignes de sécurité



Avertissement ! Lisez tous les avertissements et toutes les instructions liés à la sécurité.

Le non-respect des avertissements et des instructions listés ci-dessous peut entraîner des chocs électriques, des incendies et/ou de graves blessures.

- ◆ Ce manuel décrit la manière d'utiliser ces appareils. L'utilisation d'un accessoire ou d'un équipement ou l'utilisation de cet appareil à d'autres fins que celles recommandées dans ce manuel d'utilisation peut présenter un risque de blessures.
- ◆ Conservez ce manuel pour pouvoir vous y référer dans le futur.

Utiliser votre appareil

- ◆ N'utilisez pas cet appareil pour aspirer des liquides ou des matières qui pourraient prendre feu.
- ◆ N'utilisez pas cet appareil près d'une source d'eau.
- ◆ Ne plongez pas l'appareil dans l'eau.
- ◆ Ne tirez jamais sur le fil du chargeur pour le débrancher.

Maintenez le fil du chargeur éloigné de toute source de chaleur, de zones grasses et de bords tranchants.

- ◆ Cet appareil peut être utilisé par des enfants âgés de 8 ans ou plus et par des personnes aux capacités physiques, mentales ou sensorielles déficientes ou qui manquent d'expérience ou de connaissance s'ils sont supervisés ou ont été formés sur l'utilisation sûre de l'appareil et qu'ils sont conscients des dangers potentiels. Ne laissez pas les enfants jouer avec l'appareil. Le nettoyage et la maintenance à réaliser par l'utilisateur ne doivent pas être entrepris par des enfants sans surveillance.

Vérification et réparations

Avant utilisation, contrôlez l'absence de dommage sur l'appareil ou ses pièces. Contrôlez l'absence de pièces cassées, d'interrupteurs endommagés et de toutes autres anomalies susceptibles de nuire au bon fonctionnement de l'appareil.

- ◆ N'utilisez pas l'appareil si une quelconque pièce est endommagée ou défectueuse.
- ◆ Faites réparer ou remplacer les pièces défectueuses ou endommagées par un réparateur agréé.
- ◆ Vérifiez régulièrement l'état du fil du chargeur. Si le fil est endommagé ou défectueux, remplacez le chargeur.
- ◆ Ne tentez jamais de retirer ou de remplacer des pièces autres que celles citées dans ce manuel.

Consignes de sécurité supplémentaires

Après l'utilisation

- ◆ Débranchez le chargeur pour le nettoyer ou pour nettoyer la station de charge.
- ◆ Lorsque vous n'utilisez pas l'appareil, rangez-le dans un endroit sec.
- ◆ Les enfants ne doivent pas avoir accès aux appareils rangés.

Risques résiduels

Certains risques résiduels autres que ceux mentionnés dans les avertissements sur la sécurité peuvent survenir en utilisant l'outil. Ces risques peuvent être provoqués par une utilisation incorrecte, prolongée, etc. Malgré l'application des normes de sécurité pertinentes et la mise en œuvre de dispositifs de sécurité, certains risques résiduels ne peuvent pas être évités. Ils comprennent :

- ◆ Les blessures provoquées par le contact avec des pièces rotatives/mobiles.
- ◆ Les blessures provoquées pendant le remplacement de pièces, de lames ou d'accessoires.
- ◆ Les blessures dues à l'utilisation prolongée d'un outil. Lorsque vous utilisez un outil quel qu'il soit pendant de longues périodes, assurez-vous de faire des pauses régulières.
- ◆ La diminution de l'acuité auditive.

- ◆ Les risques pour la santé provoqués par l'inhalation des poussières générées pendant l'utilisation de votre outil (exemple : travail avec du bois, surtout le chêne, le hêtre et les panneaux en MDF)

Chargeurs


Votre chargeur a été conçu pour une tension spécifique. Vérifiez toujours que la tension du réseau électrique correspond à la tension figurant sur la plaque signalétique.


Avvertissement ! N'essayez jamais de remplacer le module de charge par une prise secteur ordinaire.


- ◆ N'utilisez votre chargeur BLACK+DECKER que pour recharger la batterie fournie avec l'appareil. D'autres batteries pourraient exploser et provoquer des blessures et des dommages.
- ◆ Ne tentez jamais de recharger des batteries non rechargeables.
- ◆ Si le câble d'alimentation est endommagé, il doit être remplacé par le fabricant ou par un centre de réparation agréé BLACK+DECKER afin d'éviter tout accident.
- ◆ N'exposez pas le chargeur à l'eau.
- ◆ N'ouvrez pas le chargeur.
- ◆ Ne sondez pas le chargeur.
- ◆ Pendant la charge, l'appareil/la batterie doivent être placés dans un endroit bien aéré.

Sécurité électrique

Symboles sur le chargeur

 Lisez attentivement l'intégralité de ce manuel avant d'utiliser l'appareil.

 Cet outil est doublement isolé et ne nécessite donc aucune liaison à la terre. Assurez-vous toujours que l'alimentation électrique correspond à la tension mentionnée sur la plaque signalétique.

 Le chargeur est conçu pour être exclusivement utilisé à l'intérieur.

Étiquettes apposées sur l'appareil

Les symboles qui suivent figurent sur l'appareil avec le code date.



Lisez attentivement et entièrement ce manuel avant d'utiliser l'appareil



BHHV315J/B BHHV320J/B À n'utiliser qu'avec le chargeur S010Q 14 / SSC140040



BHHV520JF/BF/BFP/BT À n'utiliser qu'avec le chargeur S010Q 23 / SSC230040



BHHV315J150 BHHV320J150 À n'utiliser qu'avec le chargeur S003AQV1500015

Caractéristiques

Cet outil dispose de tout ou partie des éléments suivants.

1. Interrupteur marche/arrêt
2. Indicateur de puissance
3. Bac à poussières
4. Tube d'aspiration
5. Suceur plat extensible
6. Embout pour poils d'animaux
7. Station de charge
8. Chargeur mural

Utilisation

Installer la station de charge (Fig. A)

- ◆ Installez la station de charge (7) sur un support de type établi adapté (de préférence près d'une prise de courant) à l'aide des vis fournies.
- ◆ L'appareil peut ensuite y être placé, lorsqu'il n'est pas utilisé ou pendant la charge.

Port de charge (Fig. B, C)

- ◆ Branchez le chargeur (8) dans le port de charge (8a) sur le manche de l'appareil, comme illustré par la figure B.
- ◆ Branchez la prise du chargeur dans une prise de courant et allumez-le comme illustré par la figure C.

Utiliser le suceur plat rétractable (Fig. D)

- ◆ Sortez le suceur plat (5) comme illustré par la figure D, jusqu'à ce qu'il se clipse en place.

Fixer l'embout pour poils d'animaux (Fig. E, F)

Avertissement ! L'appareil doit être éteint pour fixer ou retirer l'embout pour poils d'animaux.

Avertissement ! N'utilisez pas l'accessoire directement sur les animaux.

- ◆ Glissez l'ouverture du tube d'aspiration dans l'ouverture de l'embout pour poils d'animaux motorisé (6) en vous assurant que les connecteurs (6c) s'engagent bien dans les renforcements (6d). Vous devez entendre un clic.

Retirer l'embout pour poils d'animaux

- ◆ Tirez les pattes de libération de l'embout pour poils d'animaux motorisé (6a) vers l'extérieur pour les extraire des renforcements (6b).
- ◆ Soulevez le bloc hors de l'embout pour poils d'animaux.

Avertissement ! L'appareil doit être éteint pour fixer ou retirer l'embout pour poils d'animaux.

Retirer et nettoyer la brosse de battage (Fig. G)

- ◆ Pour retirer la barre de battage de l'embout pour poils d'animaux Appuyez sur le bouton de libération comme illustré par la figure G.
- ◆ La brosse de battage peut alors être retirée.
- ◆ Les pièces en extrémité peuvent également être retirées pour vous permettre d'enlever les cheveux, poils et autres saletés qui peuvent s'être accumulés.
- ◆ Lavez la barre de battage à l'eau chaude savonneuse, comme illustré par la figure G.

Mise en marche et extinction (Fig. H)

- ◆ Enfoncez l'interrupteur Marche/Arrêt (1) pour mettre l'appareil en marche.
- ◆ Appuyez à nouveau sur l'interrupteur Marche/Arrêt (1) pour passer en mode Turbo.

- ◆ Enfoncez l'interrupteur Marche/Arrêt (1) pour éteindre l'appareil.

Indicateur de puissance (Fig. I)

- ◆ L'indicateur de puissance (2) indique l'autonomie restante de la batterie (2a) et si le filtre a besoin d'être nettoyé (2b).

Nettoyer les filtres (Fig. J, K, L)

- ◆ Enfoncez le bouton de libération de la chambre à poussière (9) pour libérer la porte de la chambre à poussière (10), comme illustré par la figure J.
- ◆ Videz le bac à poussière (3) en le secouant au-dessus d'un contenant adapté, comme illustré par la figure K.
- ◆ Soulevez le préfiltre (11) hors de la chambre à poussière (3) à l'aide de la patte comme illustré par la figure K.
- ◆ Soulevez le filtre (12) hors de la chambre à poussière (3) à l'aide de la patte comme illustré par la figure L.
- ◆ Lavez les filtres à l'eau chaude savonneuse, comme illustré par la figure M.
- ◆ Laissez les filtres sécher naturellement. L'utilisation d'un équipement de chauffage pourraient déformer les filtres.
- ◆ Réinstallez le filtre (12) dans le préfiltre (11) puis réinsérez l'ensemble dans la chambre à poussière (3). **Ne placez jamais les filtres à l'envers dans le bac à poussières.**
- ◆ Fermez la porte d'accès à la chambre à poussière (10).

Avertissement ! Avant d'effectuer des réparations ou un nettoyage de l'appareil, débranchez-le.

De temps en temps, passez un chiffon humide sur l'appareil. N'utilisez pas de détergents abrasifs ou à base de solvants. Ne plongez pas l'appareil dans l'eau.

Maintenance

Votre appareil BLACK+DECKER sans fil a été conçu pour fonctionner pendant longtemps avec un minimum d'entretien. Le fonctionnement continu et satisfaisant de l'appareil dépend de son bon entretien et de son nettoyage régulier.

Avertissement ! Avant toute intervention de maintenance sur les appareils sans fil :

- ◆ Déchargez complètement la batterie si elle est intégrée au système, puis arrêtez l'appareil.
- ◆ Débranchez le chargeur de la nettoyeur. Votre chargeur ne nécessite aucun entretien particulier, à l'exception d'un nettoyage régulier.
- ◆ Nettoyez régulièrement les orifices de ventilation de votre appareil/chargeur à l'aide d'une brosse souple ou d'un chiffon sec.
- ◆ Nettoyez régulièrement le bloc-moteur à l'aide d'un chiffon humide. N'utilisez pas de détergents abrasifs ou à base de solvants.

Remplacement des filtres

Les filtres doivent être remplacés tous les 6 à 9 mois et chaque fois qu'ils sont usés ou endommagés.

Des filtres de rechange sont disponibles auprès de votre revendeur BLACK+DECKER.

- ◆ Retirez les filtres usagés, comme décrit ci-dessus.
- ◆ Installez les filtres neufs, comme décrit ci-dessus.

Protection de l'environnement



Tri sélectif. Les produits et batteries marqués de ce symbole ne doivent pas être jetés avec les déchets ménagers.

Les produits et batteries contiennent des matières qui peuvent être récupérées et recyclées afin de réduire la demande en matières premières.

Veillez à recycler les produits électriques et les piles et batteries conformément aux prescriptions locales en vigueur. Plus d'informations sont disponibles sur le site www.2helpU.com

Caractéristiques techniques

	BHHV315B	BHHV315J	BHHV315J150	BHHV320B	BHHV320BT
Tension	12V	12V	12V	12V	18V
Ampères/heure	1.5Ah	1.5Ah	1.5Ah	2.0Ah	2.0Ah
Watts/heure	18Wh	16Wh	16Wh	24Wh	36Wh
Poids (g)	1075	1080	1080	1080	1195

	BHHV320J	BHHV320J150	BHHV520JF	BHHV520BF	BHHV520BFP
Tension	12V	12V	18V	18V	18V
Ampères/heure	2.0Ah	2.0Ah	2.0Ah	2.0Ah	2.0Ah
Watts/heure	24Wh	24Wh	36Wh	36Wh	36Wh
Poids (g)	1085	1085	1220	1195	1220

Garantie

Black & Decker assure la qualité de ses produits et offre une garantie de 24 mois aux utilisateurs, à partir de la date d'achat. Cette garantie s'ajoute à vos droits légaux auxquels elle ne porte aucunement préjudice.

Cette garantie est valable au sein des territoires des États membres de l'Union Européenne et au sein de la Zone européenne de libre-échange.

Pour prétendre à la garantie, la réclamation doit être en conformité avec les conditions générales de Black & Decker et vous devez fournir une preuve d'achat au vendeur ou au réparateur agréé. Les conditions générales de la garantie de 2 ans Black & Decker ainsi que l'adresse du réparateur agréé le plus proche sont disponibles sur le site Internet www.2helpU.com ou en contactant votre agence Black & Decker locale à l'adresse indiquée dans ce manuel.

Veillez consulter notre site Internet www.blackanddecker.co.uk pour enregistrer votre nouveau produit Black & Decker et pour être tenu informé des nouveaux produits et offres spéciales.

Uso previsto

I modelli di aspirapolvere portatile BLACK+DECKER BHHV315B, BHHV315J, BHHV320B, BHHV315J150, BHHV320J150, BHHV320J, BHHV520BF, BHHV520BFP, BHHV520JF, BHHV520BT Dustbuster® sono stati progettati per scopi di pulizia tramite aspirazione. Questi apparecchi sono concepiti esclusivamente per uso domestico.



Leggere attentamente questo manuale prima di usare l'apparecchio.

Istruzioni di sicurezza



Avvertenza! Leggere attentamente tutte le avvertenze e le istruzioni. L'inosservanza delle avvertenze e istruzioni elencate di seguito potrebbe dar luogo a scossa elettrica, incendi e/o lesioni gravi alle persone.

- ◆ L'uso previsto è descritto in questo manuale. Se questo elettrodomestico viene utilizzato con accessori o per impieghi diversi da quelli raccomandati in questo manuale, si potrebbero verificare lesioni a persone.
- ◆ Conservare questo manuale per successiva consultazione.

Utilizzo dell'apparecchio

- ◆ Non usare l'apparecchio per aspirare liquidi o materiali che potrebbero incendiarsi.
- ◆ Non usare l'apparecchio vicino all'acqua.
- ◆ Non immergere l'apparecchio in acqua.
- ◆ Non scollegare mai il caricabatteria dalla presa di corrente tirando il cavo di alimentazione.

Tenere il cavo di alimentazione del caricabatterie lontano da fonti di calore, olio e bordi taglienti.

- ◆ Questo apparecchio può essere usato da bambini dagli 8 anni in su e da persone portatrici di handicap fisici, psichici o sensoriali o che non possiedano la dovuta esperienza o conoscenza, sempre che siano seguiti o opportunamente istruiti sull'uso sicuro e comprendano i pericoli inerenti. Non lasciare che i bambini giochino con l'apparecchio. Gli interventi di pulizia e manutenzione da parte dell'utilizzatore non devono essere eseguiti da bambini senza supervisione.

Ispezione e riparazioni

Prima dell'uso, controllare che l'apparecchio non sia danneggiato e non presenti parti difettose.

Verificare inoltre che non vi siano parti rotte, interruttori danneggiati o altre condizioni che potrebbero incidere sul suo funzionamento.

- ◆ Non usare l'apparecchio se alcune parti sono danneggiate o difettose.
- ◆ Far riparare o sostituire le parti danneggiate o difettose da un tecnico autorizzato.
- ◆ Controllare a intervalli regolari che il cavo di alimentazione del caricabatterie non sia danneggiato. Sostituire il caricabatterie se il cavo è danneggiato o difettoso.

- ◆ Non tentare di smontare o sostituire alcuna parte, ad eccezione di quelle specificate in questo manuale.

Istruzioni di sicurezza aggiuntive

Dopo l'uso

- ◆ Prima di pulire il caricabatterie o la base di carica, scollegare il caricabatterie dalla presa di corrente.
- ◆ Quando non viene usato, l'apparecchio deve essere conservato in un luogo asciutto.
- ◆ L'apparecchio non deve essere riposto alla portata dei bambini.

Rischi residui

L'utilizzo dell'apparecchio può comportare rischi residui non necessariamente riportati nelle presenti avvertenze di sicurezza. Tali rischi possono sorgere a seguito di un uso prolungato o improprio, ecc. Malgrado il rispetto delle norme di sicurezza pertinenti e l'implementazione di dispositivi di sicurezza, alcuni rischi residui non possono essere evitati. Sono inclusi:

- ◆ lesioni causate o subite a seguito del contatto con parti rotanti/in movimento;
- ◆ lesioni causate o subite durante la sostituzione di parti, lame o accessori.
- ◆ lesioni causate dall'impiego prolungato di un apparecchio (quando si utilizza qualsiasi apparecchio per lunghi periodi, accertarsi di fare regolarmente delle pause);
- ◆ menomazioni uditive;

- ◆ rischi per la salute causati dall'aspirazione di polvere generata dall'utilizzo dell'apparecchio (ad esempio, quando si lavora con il legno, in modo particolare quello di quercia, faggio o l'MDF).

Caricabatterie


Il caricabatterie è stato progettato per una tensione specifica. Controllare sempre che la tensione di rete corrisponda a quella indicata sulla targhetta dei valori nominali.


Avvertenza! Non tentare mai di sostituire la spina caricabatterie con una spina elettrica tradizionale.


- ◆ Usare il caricabatterie BLACK+DECKER solo per caricare la batteria dell'apparecchio con il quale è stato fornito. Batterie diverse potrebbero scoppiare, causando lesioni a persone e danni alle cose.
- ◆ Non tentare mai di caricare batterie non ricaricabili.
- ◆ In caso di danneggiamento del cavo di alimentazione, farlo riparare dal produttore o presso un Centro di assistenza BLACK+DECKER autorizzato, in modo da evitare pericoli.
- ◆ Non lasciare che il caricabatterie si bagni.
- ◆ Non aprire il caricabatterie.
- ◆ Non collegare il caricabatterie a sonde.
- ◆ L'apparecchio o la batteria devono essere lasciati in una zona ben ventilata durante la carica.

Sicurezza elettrica

Simboli sul caricabatterie

 Leggere attentamente questo manuale prima di usare l'apparecchio.

 Il doppio isolamento di cui è provvisto l'apparecchio rende superfluo il filo di terra. Assicurarsi che la tensione della rete di alimentazione corrisponda al valore indicato sulla targhetta dei valori nominali.

 Il caricabatterie è destinato esclusivamente all'uso in ambienti interni.

Etichette sull'apparecchio

Sull'apparecchio sono presenti i seguenti simboli, assieme al codice data.



Leggere attentamente questo manuale prima di usare l'apparecchio



Modelli BHHV315J/B BHHV320J/B: utilizzare esclusivamente con il caricabatterie S010Q 14 / SSC140040



BHHV520JF/BF/BFP/BT: utilizzare esclusivamente con il caricabatterie S010Q 23 / SSC230040



BHHV315J150 BHHV320J150: utilizzare esclusivamente con il caricabatterie S003AQV1500015

Caratteristiche

Questo utensile presenta alcune o tutte le seguenti caratteristiche.

1. Interruttore di accensione/spengimento
2. Indicatore di potenza
3. Camera di raccolta della polvere
4. Tubo di aspirazione
5. Bocchetta a lancia estensibile
6. Accessorio per peli di animali
7. Base di ricarica

8. Spina-caricabatterie

Impiego

Fissaggio della base di ricarica (Fig. A)

- ◆ Applicare la base di ricarica (7) su una parete adatta (preferibilmente vicino a una presa di corrente) mediante le viti in dotazione.
- ◆ Quando non viene utilizzata o durante la procedura di ricarica, l'unità può essere riposta nella base di ricarica.

Presca di ricarica (Fig. B, C)

- ◆ Inserire il caricabatterie (8) nella presa di ricarica (8a) sul manico dell'aspirapolvere, come mostrato nella figura B.
- ◆ Inserire la spina del caricabatterie nella presa di corrente e accenderlo come mostrato nella figura C.

Utilizzo della bocchetta per fessure (Fig. D)

- ◆ Estendere la bocchetta a lancia (5), come mostrato nella Figura D, finché non scatta in posizione.

Fissaggio dell'accessorio per peli di animali (Fig. E, F)

Avvertenza! Quando si attacca o si stacca l'accessorio per peli di animali l'apparecchio deve essere spento.

Avvertenza! Non utilizzare l'accessorio direttamente sugli animali.

- ◆ Far scorrere il tubo di aspirazione nell'apertura dell'accessorio per peli di animali motorizzato (6), assicurandosi che i connettori (6c) si inseriscano nelle rientranze (6d). Si udirà uno scatto.

Smontaggio dell'accessorio per peli di animali

- ◆ Tirare le linguette di rilascio dell'accessorio per peli di animali (6a) verso l'esterno per sganciarle dalle rientranze (6b).
- ◆ Estrarre l'accessorio per peli di animali dal corpo principale dell'apparecchio.

Avvertenza! Quando si attacca o si stacca l'accessorio per peli di animali l'apparecchio deve essere spento.

Rimozione e pulizia della barra battitappeto (Fig. G)

- ◆ Estrarre la barra battitappeto dal corpo principale dell'accessorio per peli di animali. Premere il pulsante di rilascio come mostrato nella figura G.
- ◆ A quel punto è possibile rimuovere la barra battitappeto.
- ◆ Anche i terminali sono rimovibili, consentendo di rimuovere tutti i capelli o altri detriti che potrebbero essersi accumulati durante l'uso.
- ◆ Lavare la barra battitappeto in acqua calda e insaponata, come illustrato nella Figura G.

Accensione e spegnimento (Fig. H)

- ◆ Premere l'interruttore di accensione/spengimento (1) per mettere in funzione l'apparecchio.

- ◆ Premere l'interruttore di accensione/spegnimento (1) ancora una volta per innestare il turbo.
- ◆ Premere di nuovo l'interruttore di accensione/spegnimento (1) per spegnere l'unità.

Indicatore di potenza (Fig. I)

- ◆ L'indicatore di potenza (2) indica la durata della batteria disponibile (2a) e quando il filtro necessita di pulizia (2b).

Pulizia dei filtri (Fig. J, K, L)

- ◆ Per sganciare lo sportello di accesso della camera di raccolta della polvere (10) premere il pulsante di rilascio della camera di raccolta della polvere (9), come illustrato nella Figura J.
- ◆ Svuotare il contenitore di raccolta polvere (3) scuotendolo con cautela sopra un recipiente indicato, come mostrato nella Figura K.
- ◆ Estrarre il pre-filtro (11) dalla camera di raccolta della polvere (3) sollevandolo mediante la linguetta in dotazione, come illustrato nella Figura K.
- ◆ Sollevare il filtro (12) dalla camera di raccolta della polvere (3) sollevandolo mediante la linguetta in dotazione, come illustrato nella Figura L.
- ◆ Lavare i filtri in acqua calda e insaponata, come illustrato nella Figura M.
- ◆ Lasciare asciugare i filtri in modo naturale, poiché utilizzando il calore i filtri potrebbero deformarsi.
- ◆ Reinserire il filtro (12) nel prefiltro (11) e successivamente reinserirli nella camera di raccolta della polvere (3). **Non posizionare mai i filtri all'indietro nella camera di raccolta della polvere.**
- ◆ Chiudere lo sportello della camera di raccolta della polvere (10).

Avvertenza! Prima di eseguire la manutenzione dell'apparecchio o di pulirlo, scollegarlo dalla presa.

Strofinare di tanto in tanto l'elettrodomestico con un panno umido. Non usare materiali abrasivi o detersivi a base di solventi. Non immergere l'apparecchio in acqua.

Manutenzione

Questo apparecchio senza filo BLACK+DECKER è stato progettato per funzionare a lungo con una manutenzione minima. Prestazioni sempre soddisfacenti dipendono da una cura appropriata e da una pulizia regolare.

Avvertenza! Prima di qualsiasi operazione di manutenzione sugli apparecchi senza filo, svolgere le operazioni descritte di seguito.

- ◆ Scaricare completamente la batteria, se integrata, e quindi spegnere l'apparecchio.
- ◆ Scollegare il caricabatterie dalla spina prima di pulirlo. Il caricabatterie non richiede alcuna manutenzione, ad eccezione di una regolare pulizia.

- ◆ Pulire regolarmente le prese di ventilazione dell'apparecchio/del caricabatterie con un pennello morbido o con un panno asciutto.
- ◆ Pulire regolarmente il vano del motore con un panno umido. Non usare materiali abrasivi o detersivi a base di solventi.

Sostituzione dei filtri

I filtri devono essere sostituiti ogni 6 - 9 mesi e quando sono usurati o danneggiati. I filtri di ricambio sono reperibili presso il proprio rivenditore BLACK+DECKER.

- ◆ Rimuovere i vecchi filtri come descritto sopra.
- ◆ Inserire i nuovi filtri come descritto sopra.

Protezione dell'ambiente



Raccolta differenziata. I prodotti e le batterie contrassegnati con questo simbolo non devono essere smaltiti con i rifiuti domestici normali.

Prodotti e batterie contengono materiali che possono essere recuperati o riciclati, riducendo la richiesta di materie prime. Riciclare i prodotti elettrici e le batterie attenendosi alle disposizioni locali vigenti. Ulteriori informazioni sono disponibili all'indirizzo web www.2helpU.com

Dati Tecnici

	BHHV315B	BHHV315J	BHHV315J150	BHHV320B	BHHV320BT
Tensione	12V	12V	12V	12V	18V
Amperre-ora	1.5Ah	1.5Ah	1.5Ah	2.0Ah	2.0Ah
Wattora	18Wh	18Wh	18Wh	24Wh	36Wh
Peso (g)	1075	1080	1080	1080	1195

	BHHV320J	BHHV320J150	BHHV320JF	BHHV320BF	BHHV320BFP
Tensione	12V	12V	18V	18V	18V
Amperre-ora	2.0Ah	2.0Ah	2.0Ah	2.0Ah	2.0Ah
Wattora	24Wh	24Wh	36Wh	36Wh	36Wh
Peso (g)	1085	1085	1220	1195	1220

Garanzia

Black & Decker è sicura della qualità dei propri prodotti e offre ai consumatori una garanzia di 24 mesi dalla data di acquisto. Il presente certificato di garanzia è complementare ai diritti legali e non li pregiudica in alcun modo.

La garanzia è valida nei territori degli Stati membri dell'Unione Europea o dell'EFTA (Associazione europea di libero scambio).

Per attivare la garanzia, il reclamo deve essere effettuato in accordo con i Termini e Condizioni Black & Decker e sarà necessario presentare la prova di acquisto al venditore o all'agente di riparazione autorizzato. I Termini e condizioni della garanzia Black & Decker di 2 anni e la sede dell'agente di riparazione autorizzato più vicino sono consultabili su Internet all'indirizzo www.2helpU.com oppure è possibile contattare l'ufficio Black & Decker di zona all'indirizzo indicato in questo manuale.

Visitare il nostro sito www.blackanddecker.it per registrare il prodotto Black&Decker appena acquistato e ricevere gli aggiornamenti su nuovi prodotti e offerte speciali.

Bedoeld gebruik

De BLACK+DECKER handstofzuigers van het type Dustbuster® BHHV315B, BHHV315J, BHHV320B, BHHV315J150, BHHV320J150, BHHV320J, BHHV520BF, BHHV520BFP, BHHV520JF, BHHV520BT zijn ontworpen voor stofzuigen en schoonmaken. Deze apparaten zijn uitsluitend bestemd voor huishoudelijk gebruik.



Lees deze handleiding aandachtig geheel door voordat u het apparaat in gebruik neemt.

Veiligheidsinstructies



Waarschuwing! Lees alle veiligheidswaarschuwingen en alle instructies. Wanneer de volgende waarschuwingen en voorschriften niet in acht worden genomen, kan dit een elektrische schok, brand of ernstig letsel tot gevolg hebben.

- ◆ In deze handleiding wordt het bedoeld gebruik beschreven. Het gebruik van accessoires of hulpstukken of de uitvoering van handelingen anders dan in deze gebruikershandleiding worden aanbevolen, kan een risico van persoonlijk letsel geven.

- ◆ Bewaar deze handleiding zodat u deze nog eens kunt raadplegen.

Het apparaat gebruiken

- ◆ Gebruik het apparaat niet voor het opzuigen van vloeistoffen of materialen die vlam kunnen vatten.
- ◆ Gebruik het apparaat niet in de buurt van water.
- ◆ Dompel het apparaat niet onder in water.
- ◆ Trek nooit aan het snoer wanneer u de stekker van de lader uit het stopcontact wilt halen. Houd de lader uit de buurt van warmtebronnen, olie en scherpe randen.
- ◆ Dit apparaat mag worden gebruikt door kinderen van 8 jaar en ouder en personen die lichamelijk of geestelijk minder valide zijn of die geen ervaring met of kennis van dit apparaat hebben, mits zij onder toezicht staan of instructies krijgen voor een veilige manier van gebruiken van het apparaat en inzicht hebben in de mogelijke gevaren. Kinderen mogen niet met het apparaat spelen. Laat kinderen nooit zonder toezicht het gereedschap schoonmaken of onderhouden.

Inspectie en reparaties

Controleer het apparaat vóór gebruik op beschadigingen en defecten. Controleer het apparaat op gebroken onderdelen, schade aan de schakelaars en andere omstandigheden die de werking ervan kunnen beïnvloeden.

- ◆ Gebruik het apparaat niet als een of meer onderdelen beschadigd of defect is.
- ◆ Laat beschadigde of defecte onderdelen door een geautoriseerd servicecentrum repareren of vervangen.
- ◆ Controleer het snoer van de lader regelmatig op beschadigingen. Vervang de lader als het snoer beschadigd of defect is.
- ◆ Probeer nooit andere onderdelen te verwijderen of te vervangen dan de onderdelen die in deze handleiding worden genoemd.

Aanvullende Veiligheidsinstructies

Na gebruik

- ◆ Trek de stekker van de lader uit het stopcontact voordat u de lader en het laadstation schoonmaakt.
- ◆ Berg het apparaat wanneer u het niet gebruikt, op een droge plaats op.
- ◆ Houd apparaten buiten het bereik van kinderen, ook wanneer ze zijn opgeborgen.

Overige risico's

Er kunnen zich bij het gebruik van dit gereedschap nog meer risico's voordoen, die mogelijk niet in de bijgesloten veiligheidswaarschuwingen worden beschreven. Deze risico's kunnen zich voordoen door onoordeelkundig gebruik, langdurig gebruik, enz.

Zelfs wanneer de veiligheidsvoorschriften in acht worden genomen en de veiligheidsvoorzieningen worden gebruikt, kunnen bepaalde risico's niet worden uitgesloten. Dit zijn onder meer:

- ◆ Verwondingen die worden veroorzaakt door het aanraken van draaiende of bewegende onderdelen.
- ◆ Verwondingen die worden veroorzaakt bij het vervangen van onderdelen, messen of accessoires.
- ◆ Verwondingen die worden veroorzaakt door langdurig gebruik van gereedschap. Wanneer u langere periodes met gereedschap werkt, kunt u het beste regelmatig een pauze nemen.
- ◆ Gehoorbeschadiging.
- ◆ Gezondheidsrisico's door het inademen van stof dat vrijkomt tijdens het gebruik van uw gereedschap (bijvoorbeeld: het werken met hout, met name eiken, beuken en MDF).

Laders

De lader is ontworpen voor een bepaalde spanning. Controleer altijd dat de netspanning overeenkomt met de waarde op het typeplaatje.

Waarschuwing! Probeer nooit de lader te voorzien van een normale netstekker.

- ◆ Gebruik de lader van BLACK+DECKER alleen voor de accu's in het apparaat waarbij de lader is geleverd. Andere batterijen kunnen openbarsten, met persoonlijk letsel en materiële schade tot gevolg.

- ◆ Niet-oplaadbare accu's mogen nooit worden opgeladen.
- ◆ Als het netsnoer is beschadigd, moet het door de fabrikant of door een geautoriseerd BLACK+DECKER-servicecentrum worden vervangen, zodat gevaarlijke situaties worden voorkomen.
- ◆ Stel de lader niet bloot aan water.
- ◆ Maak de lader niet open.
- ◆ Steek niet met een scherp voorwerp in de lader.
- ◆ Plaats het apparaat/de accu tijdens het laden op een goed geventileerde locatie.



BHHV315J/B BHHV320J/B Alleen te gebruiken met lader S010Q 14 / SSC140040



BHHV520JF/BF/BFP/BT Alleen te gebruiken met lader S010Q 23 / SSC230040



BHHV315J150 BHHV320J150 Alleen te gebruiken met lader S003AQV1500015

Funcities

Dit gereedschap is voorzien van enkele of alle van de volgende functies.

1. Aan/uit-schakelaar
2. Vermogens-indicator
3. Stofreservoir
4. Stofzuigbuis
5. Uitschuifbaar kierenhulpstuk
6. Hulpstuk voor huisdieren
7. Laadstation
8. Wandlader

Gebruik van het apparaat

Het laadstation monteren (Afb. A)

- ◆ Monteer het laadstation (7) met de geleverde schroeven op een geschikte werkbank (bij voorkeur dicht bij een stopcontact).
- ◆ U kunt het apparaat hier dan opbergen, wanneer u het niet gebruikt, en opladen.

Laadpoort (Afb. B, C)

- ◆ Plaats de lader (8) in de laadpoort (8a) op de handgreep van het apparaat, zoals wordt getoond in afbeelding B.
- ◆ Steek de laadstekker in het stopcontact en schakel de lader in, zoals wordt getoond in afbeelding C.

Het uittrekbare mondstuk voor kieren (Afb. D) gebruiken

- ◆ Trek het kierenhulpstuk (5) uit, zoals wordt getoond in afbeelding D, tot het op z'n plaats klikt.

Hulpstuk voor huisdieren bevestigen (Afb. E, F)

Waarschuwing! Het apparaat moet uitgeschakeld zijn wanneer het hulpstuk voor huisdieren wordt bevestigd of losgemaakt.

Waarschuwing! Niet direct op huisdieren gebruiken.


- ◆ Schuif de opening van het stofzuigbuis in de opening van het gemotoriseerde hulpstuk voor huisdieren (6), en let er daarbij op dat de connectors (6c) in de uitsparingen (6d) klikken. U zult een klik horen.


Hulpstuk voor huisdieren losmaken


- ◆ Trek de vrijgavenokken (6a) van het gemotoriseerde hulpstuk voor huisdieren naar buiten zodat ze vrijkomen van de uitsparingen (6b).

Elektrische veiligheid

Symbolen op de lader

 Lees deze handleiding zorgvuldig door voordat u het apparaat in gebruik neemt.

 Dit gereedschap is dubbel geïsoleerd. Een aardeaansluiting is daarom niet nodig. Controleer altijd dat de stroomvoorziening overeenkomt met de voltage op het typeplaatje.

 De lader is uitsluitend bedoeld voor gebruik binnenshuis.

Labels op het apparaat

Naast de datumcode worden op het apparaat de volgende pictogrammen afgebeeld.



Lees deze handleiding zorgvuldig door voordat u het apparaat in gebruik neemt

- ◆ Trek de dustbuster los van het hulpstuk voor huisdieren.

Waarschuwing! Het apparaat moet uitgeschakeld zijn wanneer het hulpstuk voor huisdieren wordt bevestigd of losgemaakt.

De klopborstels uitnemen en schoonmaken (Afb. G)

- ◆ De klopborstel van het hulpstuk voor huisdieren lostrekken. Druk op de vrijgaveknop, zoals wordt getoond in afbeelding G.
- ◆ U kunt de klopborstels nu lostrekken.
- ◆ De eindstukken kunnen ook worden verwijderd zodat u haar en ander vuil dat zich heeft verzameld, kunt weghalen.
- ◆ Was de klopborstels uit in een warm sopje, zoals wordt getoond in afbeelding G.

In- en uitschakelen (Afb. H)

- ◆ U schakelt het apparaat in door op de Aan/uit-schakelaar (1) te duwen.
- ◆ Duw nogmaals op de Aan/uit-schakelaar (1) als u de turbofunctie wilt inschakelen.
- ◆ U schakelt het apparaat uit door weer op de Aan/uit-schakelaar (1) te duwen.

Vermogens-indicator (Afb. I)

- ◆ De vermogens-indicator (2) geeft aan hoe lang de accu nog meekan (2a) en wanneer het filter moet worden schoongemaakt (2b).

De filters reinigen (Afb. J, K, L)

- ◆ Duw de vrijgavehendel (9) van het stofreservoir omlaag en maak toegangsdeur (10) van het stofreservoir los, zoals wordt getoond in afbeelding J.
- ◆ Maak het stofreservoir (3) leeg door het voorzichtig uit te schudden boven een afvalbak, zoals wordt getoond in afbeelding K.
- ◆ Licht het voorfilter (11) met behulp van de nok uit het stofreservoir (3), zoals wordt getoond in afbeelding K.
- ◆ Licht het filter (12) met behulp van de tab uit het stofreservoir (3), zoals wordt getoond in afbeelding L.
- ◆ Was de filters uit in een warm sopje, zoals wordt getoond in afbeelding M.
- ◆ Laat de filters aan de lucht drogen, door warme lucht kunnen de filters vervormen.
- ◆ Plaats het filter (12) weer in het voorfilter (11) en zet het geheel dan terug in het stofreservoir (3). **Plaats het filter nooit achterstevoren in het stofreservoir.**
- ◆ Sluit de toegangsdeur (10) van het stofreservoir.

Waarschuwing! Verwijder altijd de stekker uit het stopcontact voordat u onderhouds- of reinigingswerkzaamheden aan het apparaat uitvoert.

Neem het apparaat van tijd tot tijd af met een vochtige doek. Gebruik niet een schurend schoonmaakmiddel of een schoonmaakmiddel op basis van een oplosmiddel.

Dompel het apparaat niet onder in water.

Onderhoud

Uw snoerloze BLACK+DECKER-apparaat is ontworpen om gedurende lange tijd te functioneren met een minimum aan onderhoud. Het continu naar tevredenheid functioneren hangt af van de juiste zorg voor het gereedschap en regelmatig schoonmaken.

Waarschuwing! Ga altijd als volgt te werk voor u onderhouds- of reinigingswerkzaamheden aan het snoerloze apparaat uitvoert:

- ◆ Put de accu, als deze is ingebouwd, geheel uit. Schakel dan het apparaat uit.
- ◆ Trek de stekker van de lader uit het stopcontact voordat u de lader schoonmaakt. Behalve regelmatige reiniging vraagt de lader geen onderhoud.
- ◆ Reinig regelmatig de ventilatieopeningen van het apparaat/de lader met een zachte borstel of droge doek.
- ◆ Reinig de behuizing van de motor regelmatig met een vochtige doek. Gebruik niet een schurend schoonmaakmiddel of een schoonmaakmiddel op basis van een oplosmiddel.

De filters vervangen

De filters moeten om de 6 tot 9 maanden worden vervangen of wanneer ze maar versleten of beschadigd zijn.

Reservefilters zijn verkrijgbaar bij de BLACK + DECKER-leverancier.

- ◆ Verwijder de oude filters op de hiervoor beschreven wijze.
- ◆ Plaats de nieuwe filters op de hiervoor beschreven wijze.

Het milieu beschermen



Gescheiden afvalinzameling. Producten en accu's waarop dit symbool is aangebracht, mogen niet bij het normale huishoudafval worden weggegooid.

Producten en accu's bevatten materialen die kunnen worden teruggewonnen of gerecycled en dat doet de vraag naar grondstoffen afnemen.

Recycle elektrische producten en accu's volgens de ter plaatse geldende bepalingen. Nadere informatie is beschikbaar op www.2helpU.com

Technische gegevens

	BHHV315B	BHHV315J	BHHV315J150	BHHV320B	BHHV520BT
Spanning	12V	12V	12V	12V	18V
Ampluur	1.5Ah	1.5Ah	1.5Ah	2.0Ah	2.0Ah
Wattuur	18Wh	18Wh	18Wh	24Wh	36Wh
Gewicht (g)	1075	1080	1080	1080	1195

	BHHV320J	BHHV320J150	BHHV520JF	BHHV520BF	BHHV520BFP
Spanning	12V	12V	18V	18V	18V
Ampluur	2.0Ah	2.0Ah	2.0Ah	2.0Ah	2.0Ah
Wattuur	24Wh	24Wh	36Wh	36Wh	36Wh
Gewicht (g)	1085	1085	1220	1195	1220

Garantie

Black & Decker heeft vertrouwen in zijn producten en biedt consumenten een garantie van 24 maanden vanaf de datum van aankoop. Deze garantie vormt een aanvulling op uw wettelijke rechten en beperken deze niet.

De garantie is geldig op het grondgebied van de Lidstaten van de Europese Unie en de Europese Vrijhandelszone.

Voor een garantie-aanspraak moet uw aanspraak in overeenstemming zijn met de Voorwaarden en Condities van Black & Decker en moet u een bewijs van aankoop overleggen aan de verkoper of aan een geautoriseerde reparatiemonteur. Voorwaarden en condities van de 2-jarige garantie van Black & Decker en het adres van de vestiging van het geautoriseerde reparatiecentrum bij u in de buurt, kunt u vinden op internet op www.2helpU.com, of door contact op te nemen met het Black & Decker-kantoor ter plaatse, op het adres dat in deze handleiding wordt vermeld.

Bezoek onze website www.blackanddecker.nl, waar u uw nieuwe Black & Decker-product kunt registreren en het laatste nieuws vindt over nieuwe producten en speciale aanbiedingen.

Uso previsto

Los aspiradores portátiles Dustbuster® BHHV315B, BHHV315J, BHHV320B, BHHV315J150, BHHV320J150, BHHV320J, BHHV520BF, BHHV520BFP, BHHV520JF, BHHV520BT de BLACK+DECKER han sido diseñados para aplicaciones de aspiración. Estos aparatos han sido concebidos únicamente para uso doméstico.



Lea todo el manual detenidamente antes de utilizar el aparato.

Instrucciones de seguridad



Advertencia. Lea todas las advertencias de seguridad y todas las instrucciones.

En caso de no atenerse a las siguientes advertencias e instrucciones de seguridad, podría producirse una descarga eléctrica, incendio o lesión grave.

- ◆ En este manual se describe el uso previsto del aparato. La utilización de accesorios o acoplamientos y la realización de operaciones distintas a las recomendadas en este manual de instrucciones con este aparato pueden conllevar un riesgo de lesiones.
- ◆ Conserve este manual para futuras consultas.

Uso del aparato

- ◆ No utilice el aparato para recoger líquidos o materiales inflamables.
- ◆ No utilice el aparato cerca del agua.
- ◆ No sumerja el aparato en agua.
- ◆ No tire del cable para desconectar el cargador de la toma de corriente. Mantenga el cable del cargador alejado de fuentes de calor, aceites y bordes afilados.
- ◆ Este aparato puede ser usado por niños a partir de 8 años de edad y por personas con capacidades físicas, sensoriales o mentales disminuidas, o que carezcan de experiencia y conocimientos, si están supervisadas o han recibido formación con respecto al uso del aparato de una forma segura y que comprenden los peligros que entraña su uso. Los niños no deben jugar con el aparato.

Los niños no deberán realizar las tareas de limpieza y mantenimiento de usuario, salvo que lo hagan bajo supervisión.

Inspecciones y reparaciones

Antes de utilizar el aparato, compruebe que no tenga piezas dañadas ni defectuosas.

Compruebe que no haya piezas rotas, que los interruptores no estén dañados y que no existan otros defectos que puedan afectar al funcionamiento del aparato.

- ◆ No utilice el aparato si presenta alguna pieza dañada o defectuosa.
- ◆ Solicite a un agente de servicio técnico autorizado la reparación o sustitución de las piezas dañadas o defectuosas.
- ◆ Compruebe con regularidad que el cable del cargador no ha sufrido daños. Sustituya el cargador si el cable está dañado o es defectuoso.
- ◆ Nunca intente extraer ni sustituir ninguna pieza que no esté especificada en este manual.

Instrucciones de seguridad adicionales

Después de la utilización

- ◆ Desenchufe el cargador antes de limpiarlo o antes de limpiar la base de carga.
- ◆ Cuando no utilice el aparato, debe guardarlo en un lugar seco.
- ◆ Los niños no deben tener acceso a los aparatos guardados.

Riesgos residuales

El uso de esta herramienta puede producir riesgos residuales adicionales no incluidos en las advertencias de seguridad adjuntas. Estos riesgos se pueden generar por un uso incorrecto, demasiado prolongado, etc.

El cumplimiento de las normas de seguridad correspondientes y el uso de dispositivos de seguridad no evitan ciertos riesgos residuales. Dichos riesgos incluyen:

- ◆ Lesiones producidas por el contacto con piezas móviles o giratorias.
- ◆ Lesiones causadas al cambiar piezas, hojas o accesorios.
- ◆ Lesiones causadas por el uso prolongado de una herramienta. Si utiliza una herramienta durante períodos de tiempo demasiado prolongados, asegúrese de realizar pausas con frecuencia.
- ◆ Deterioro auditivo.
- ◆ Riesgos para la salud causados por la respiración del polvo generado por el uso de la herramienta (por ejemplo, al trabajar con madera, especialmente roble, haya y tablero semiduro de fibras).

Cargadores

El cargador ha sido diseñado para un voltaje específico. Compruebe siempre que el voltaje de la red eléctrica corresponda al valor indicado en la placa de características.

Advertencia. No intente sustituir el cargador por un enchufe convencional para la red eléctrica.

- ◆ Solo debe utilizar el cargador BLACK+DECKER suministrado para cargar la batería del aparato. Otras baterías podrían explotar y provocar lesiones y daños materiales.
- ◆ Nunca intente cargar baterías no recargables.
- ◆ Si se daña el cable de alimentación, el fabricante o un centro de servicio técnico autorizado de BLACK+DECKER deberán sustituirlo para evitar riesgos.
- ◆ No exponga el cargador al agua.
- ◆ No abra el cargador.
- ◆ No aplique ningún dispositivo para medir la resistencia del cargador.
- ◆ Durante la carga, el aparato/batería debe colocarse en una zona correctamente ventilada.

Seguridad eléctrica

Símbolos del cargador

Lea todo el manual detenidamente antes de utilizar el aparato.

Esta herramienta lleva un doble aislamiento; por lo tanto, no requiere una toma de tierra. Compruebe siempre que el voltaje suministrado corresponda al indicado en la placa de características.

El cargador está previsto para ser utilizado únicamente en interiores.

Etiquetas del aparato

Junto con el código de la fecha, en el aparato aparecen los siguientes símbolos.



Lea todo el manual detenidamente antes de utilizar el aparato.



BHHV315J/B BHHV320J/B Usar solo con el cargador S010Q 14 / SSC140040



BHHV520JF/BF/BFP/BT Usar solo con el cargador S010Q 23 / SSC230040



BHHV315J150 BHHV320J150 Usar solo con el cargador S003AQV1500015

Características

Esta herramienta incluye parte o la totalidad de estas características.

1. Interruptor de encendido/apagado
2. Indicador de potencia
3. Cámara para el polvo
4. Tubo de aspiración
5. Accesorio de boquilla estrecha extensible
6. Accesorio de cabezal para mascotas
7. Estación de carga
8. Cargador de pared

Uso

Instalación de la estación de carga (Fig. A)

- ◆ Coloque la estación de carga (7) en una pared adecuada (preferiblemente cerca de una toma de corriente) usando los tornillos suministrados.
- ◆ La unidad puede guardarse cuando no se usa o durante el proceso de carga.

Puerto de carga (Fig. B, C)

- ◆ Coloque el cargador (8) en el puerto de carga (8a) del mango de la unidad, como se muestra en la figura B.
- ◆ Coloque el enchufe de carga en una toma de corriente y enciéndalo como se muestra en la figura C.

Usar la boquilla estrecha extraíble (Fig. D)

- ◆ Extienda la boquilla estrecha (5) como se muestra en la figura D, hasta que encaje en su posición.

Conexión del cabezal para mascotas (Fig. E, F)

Advertencia. Cuando proceda a colocar o extraer el cabezal para mascotas, el aparato debe permanecer desconectado.

Advertencia. No lo utilice directamente sobre las mascotas.

- ◆ Deslice la abertura del tubo de aspiración en la abertura del cabezal para mascotas motorizado (6), asegurándose de que los conectores (6c) encajen en los alojamientos (6d). Se debe oír un clic.

Extracción del cabezal para mascotas

- ◆ Tire de las pestañas de liberación del cabezal para mascotas motorizado (6a) hacia afuera para soltarlas de los alojamientos (6b).
- ◆ Tire de la unidad principal del cabezal para mascotas.

Advertencia. Cuando proceda a colocar o extraer el cabezal para mascotas, el aparato debe permanecer desconectado.

Extraer y limpiar los sacudidores (Fig. G)

- ◆ Para extraer el sacudidor del cabezal para mascotas Pulse el botón de extracción como se muestra en la figura G.
- ◆ Ahora puede sacar el sacudidor.
- ◆ Las piezas de los extremos también son extraíbles y le permiten limpiar los cepillos de pelos u otros residuos que pudieran haberse acumulado.
- ◆ Lave el sacudidor con agua tibia y jabón como se muestra en la figura G.

Encendido y apagado (Fig. H)

- ◆ Pulse el interruptor de encendido/apagado (1) para encender la unidad.
- ◆ Pulse el interruptor de encendido/apagado (1) una vez más para activar el aumento de potencia.
- ◆ Pulse el interruptor de encendido/apagado (1) para apagar la unidad.

Indicador de potencia (Fig. I)

- ◆ El indicador de potencia (2) indica la carga de la batería disponible (2a) y cuando hay que limpiar el filtro (2b).

Limpiar los filtros (Fig. J, K, L)

- ◆ Presione el botón de liberación de la cámara de polvo (9) para liberar la tapa de entrada a la cámara de polvo (10) como se muestra en la figura J.
- ◆ Vacíe el depósito de polvo (3) sacudiéndolo suavemente en un contenedor apropiado como se muestra en la figura K.
- ◆ Saque el prefiltro (11) de la cámara para el polvo (3) usando la pestaña proporcionada, tal como se muestra en la figura K.
- ◆ Saque el filtro (12) de la cámara para el polvo (3) usando la pestaña proporcionada, tal como se muestra en la figura L.
- ◆ Lave los filtros con agua tibia y jabón como se muestra en la figura M.
- ◆ Deje secar los filtros de forma natural; el uso de calor puede deformarlos.

- ◆ Vuelva a colocar el filtro (12) en el prefiltro (11) y vuelva a insértele en la cámara para el polvo (3). **Nunca coloque los filtros en la cámara para el polvo mirando hacia atrás.**

- ◆ Cierre la tapa del contenedor para el polvo (10).

Advertencia. Para realizar el mantenimiento o limpieza del aparato, antes debe desenchufarlo.

Limpie el aparato de vez en cuando con un paño húmedo. No utilice limpiadores abrasivos o a base de disolventes. No sumerja el aparato en agua.

Mantenimiento

Este aparato sin cable de BLACK+DECKER ha sido diseñado para funcionar durante un largo período de tiempo con un mantenimiento mínimo. El funcionamiento satisfactorio y continuo depende del buen cuidado de la herramienta y de una limpieza frecuente.

Advertencia. Antes de realizar el mantenimiento de aparatos sin cables:

- ◆ Deje que la batería se agote por completo si es integral y, a continuación, apague el aparato.
- ◆ Desenchufe el cargador antes de limpiarlo. El cargador no requiere ningún mantenimiento especial excepto la limpieza periódica.
- ◆ Limpie periódicamente las ranuras de ventilación de la herramienta o el cargador con un cepillo suave o un paño seco.
- ◆ Limpie periódicamente la carcasa del motor con un paño húmedo. No utilice limpiadores abrasivos o a base de disolventes.

Sustitución de los filtros

Es necesario cambiar los filtros cada 6 o 9 meses y cuando se gasten o se dañen. Encontrará filtros de repuesto en el distribuidor BLACK+DECKER.

- ◆ Extraiga los filtros viejos como se ha descrito anteriormente.
- ◆ Coloque los filtros nuevos como se ha descrito anteriormente.

Protección del medio ambiente



Recogida selectiva. Los productos y las baterías marcadas con este símbolo no se deben eliminar con los residuos domésticos normales.

Los productos y las baterías que contienen materiales que se puedan recuperar o reciclar reducen la demanda de materias primas.

Recicle los productos eléctricos y las baterías de conformidad con la normativa local. Puede obtener más información en www.2helpU.com

Datos técnicos

	BHHV315B	BHHV315J	BHHV315J150	BHHV320B	BHHV520BT
Tensión	12V	12V	12V	12V	18V
Amperios-hora	1.5Ah	1.5Ah	1.5Ah	2.0Ah	2.0Ah
Vatios-hora	18Wh	16Wh	16Wh	24Wh	36Wh
Peso (g)	1075	1080	1080	1080	1195

	BHHV320J	BHHV320J150	BHHV520JF	BHHV520BF	BHHV520BFP
Tensión	12V	12V	18V	18V	18V
Amperios-hora	2.0Ah	2.0Ah	2.0Ah	2.0Ah	2.0Ah
Vatios-hora	24Wh	24Wh	36Wh	36Wh	36Wh
Peso (g)	1085	1085	1220	1195	1220

Garantía

Black & Decker confía en la calidad de sus productos y ofrece a los consumidores una garantía de 24 meses a partir de la fecha de compra. Esta garantía es adicional a sus derechos legales y no los menoscaba en modo alguno.

La garantía es válida dentro de los territorios de los Estados Miembros de la Unión Europea y del Área de Libre Comercio Europea.

Para reclamar la garantía, la reclamación se debe presentar de conformidad con las condiciones de Black & Decker.

Tendrá que adjuntar un justificante de compra al vendedor o al agente técnico autorizado. Las condiciones de la garantía de 2 años de Black & Decker y la ubicación de su agente técnico autorizado más cercano se pueden obtener en Internet en www.2helpU.com o poniéndose en contacto con su oficina local de Black & Decker en la dirección que se indica en este manual.

Visite nuestro sitio web www.blackanddecker.co.uk para registrar su nuevo producto Black & Decker y recibir noticias sobre nuevos productos y ofertas especiales.

Utilização prevista

Os aspiradores a vácuo portáteis BHHV315B, BHHV315J, BHHV320B, BHHV315J150, BHHV320J150, BHHV320J, BHHV520BF, BHHV520BFP, BHHV520JF, BHHV520BT Dustbuster® da BLACK+DECKER foram concebidos para limpeza a vácuo. Estes equipamentos destinam-se apenas a utilização doméstica.



Leia com atenção todo o manual antes de utilizar o equipamento.

Instruções de segurança



Atenção! Leia todos os avisos de segurança e todas as instruções. O não cumprimento dos seguintes avisos e instruções pode resultar em choque eléctrico, incêndio e/ou ferimentos graves.

- ◆ A utilização prevista está descrita neste manual. A utilização de qualquer acessório ou a execução de qualquer operação com este equipamento que não esteja incluída no presente manual de instruções poderá representar um risco de ferimentos pessoais.
- ◆ Conserve este manual para referência futura.

Utilizar o equipamento

- ◆ Não utilize este equipamento para aspirar líquidos ou quaisquer materiais combustíveis.
- ◆ Não utilize este equipamento perto de água.
- ◆ Não mergulhe o equipamento dentro de água.
- ◆ Nunca puxe pelo cabo do carregador para desligar o carregador da tomada.

Mantenha o cabo do carregador afastado do calor, combustíveis e extremidades afiadas.

- ◆ Este equipamento pode ser utilizado por crianças com 8 anos de idade ou mais e por pessoas que apresentem capacidades físicas, sensoriais ou mentais reduzidas ou que não possuam os conhecimentos e a experiência necessários, se forem vigiadas e instruídas acerca da utilização do equipamento de uma forma segura e compreenderem os perigos envolvidos. As crianças não devem mexer no equipamento. A limpeza e manutenção não deverão ser efectuadas por crianças sem supervisão.

Inspeção e reparações

Antes da utilização, verifique a existência de peças danificadas ou avariadas no equipamento.

Verifique se há peças partidas, danos nos interruptores ou outro tipo de condições que possam afectar o funcionamento.

- ◆ Não utilize este equipamento se alguma das peças estiver danificada ou avariada.
- ◆ Mandar reparar ou substituir quaisquer peças danificadas ou avariadas por um agente de reparação autorizado.
- ◆ Verifique regularmente se existem danos no cabo do carregador. Substitua o carregador se o cabo estiver danificado ou com defeitos.

- ◆ Nunca tente retirar ou substituir quaisquer peças que não sejam as especificadas neste manual.

Instruções de segurança adicionais

Após a utilização

- ◆ Desligue o carregador ou a base de carga antes de os limpar.
- ◆ Quando não estiver a ser utilizado, o equipamento deve ser guardado num local seco.
- ◆ As crianças não devem ter acesso a equipamentos armazenados.

Riscos residuais

Podem surgir riscos residuais adicionais durante a utilização da ferramenta, que poderão não constar nos avisos de segurança incluídos. Estes riscos podem resultar de má utilização, uso prolongado, etc.

Mesmo com o cumprimento dos regulamentos de segurança relevantes e a implementação de dispositivos de segurança, alguns riscos residuais não podem ser evitados. Estes incluem:

- ◆ Ferimentos causados pelo contacto com peças em rotação/movimento.
- ◆ Ferimentos causados durante a substituição de peças, lâminas ou acessórios.
- ◆ Ferimentos causados pela utilização prolongada de uma ferramenta. Se utilizar uma ferramenta durante períodos prolongados, certifique-se de que faz pausas regularmente.

- ◆ Danos auditivos.
- ◆ Problemas de saúde causados pela inalação de poeiras resultantes da utilização da ferramenta (exemplo: trabalhos em madeira, especialmente carvalho, faia e MDF).

Carregadores

O carregador foi concebido para uma tensão específica. Verifique sempre se a tensão de alimentação corresponde à tensão indicada na placa sinalética.

Atenção! Nunca tente substituir a unidade do carregador por uma tomada de alimentação normal.

- ◆ Utilize o carregador BLACK+DECKER apenas para carregar a bateria do equipamento com que foi fornecido. Outras pilhas podem rebentar, provocando ferimentos e danos.
- ◆ Nunca tente carregar baterias não recarregáveis.
- ◆ Se o cabo de alimentação estiver danificado, terá de ser substituído pelo fabricante ou por um Centro de Assistência autorizado da BLACK+DECKER, de modo a evitar situações de perigo.
- ◆ Não exponha o carregador à água.
- ◆ Não abra o carregador.
- ◆ Não perfure o carregador.
- ◆ O equipamento/bateria deve ser colocado numa área com boa ventilação durante o carregamento.



Leia cuidadosamente o manual completo antes de utilizar este equipamento.



Esta ferramenta tem isolamento duplo. Por esse motivo, não precisa de ligação à terra.

Verifique sempre se a tensão da tomada de electricidade corresponde à tensão indicada na placa com os requisitos de alimentação da ferramenta.



O carregador deve ser utilizado apenas em espaços interiores.

Etiquetas no equipamento

O aparelho apresenta os seguintes símbolos juntamente com o código de data.



Leia com atenção e na íntegra o manual antes de utilizar este equipamento



O modelo BHHV315J/B BHHV320J/B só deve ser utilizado com o carregador S010Q 14 / SSC140040



O modelo BHHV520JF/BF/BFP/BT só deve ser utilizado com o carregador S010Q 23 / SSC230040



O modelo BHHV315J150 BHHV320J150 só deve ser utilizado com o carregador S003AQV1500015

Componentes

Esta ferramenta inclui algumas ou todas as funcionalidades seguintes.

1. Interruptor para ligar/desligar
2. Indicador de potência
3. Depósito de poeiras
4. Tubo de vácuo
5. Boquilha de extracção extensível
6. Acessório para remover pêlos de animais
7. Estação de carga
8. Carregador de parede

Utilização

Instalar a estação de carga (Fig. A)

- ◆ Instale a estação de carga (7) numa bancada adequada (de preferência perto de uma tomada de parede) com os parafusos fornecidos.

Segurança eléctrica

Símbolos no carregador

- ◆ A unidade pode ser armazenada, quando não estiver a ser utilizada, ou durante o procedimento de carga.

Porta de carga (Fig. B, C)

- ◆ Coloque o carregador (8) na porta de carga (8a) na pega da unidade, como indicado na Figura B.
- ◆ Insira a ficha de carga numa tomada de parede e ligue o equipamento, como indicado na Figura C.

Utilizar a boquilha de extracção (Fig. D)

- ◆ Estique a boquilha de extracção (5), como indicado na Figura D, até encaixar no respectivo local.

Fixar o acessório para remover pêlos de animais (Fig. E, F)

Atenção! A unidade tem de ser desligada quando fixar ou retirar o acessório para remover pêlos de animais.

Atenção! Não limpe directamente nos animais de estimação.

- ◆ Deslize a abertura do tubo de vácuo para dentro do acessório para remover pêlos de animais (6), certificando-se de que os conectores (6c) encaixam nas saliências (6d). Ouve-se um clique sonoro.

Retirar o acessório para remover pêlos de animais

- ◆ Puxe as patilhas de libertação do acessório para remover pêlos de animais (6a) para fora para desencaixá-lo das saliências (6b).
- ◆ Puxe a unidade principal do acessório para remover pêlos de animais.

Atenção! A unidade tem de ser desligada quando fixar ou retirar o acessório para remover pêlos de animais.

Remover e limpar as escovas rotativas (Fig. G)

- ◆ Para retirar a escova rotativa do acessório para remover pêlos de animais Pressione a alavanca de libertação, como indicado na Figura G.
- ◆ A escova rotativa pode ser removida.
- ◆ Os terminais também podem ser removidos, para que possa limpar quaisquer pêlos ou resíduos acumulados nas escovas.
- ◆ Lave a escova rotativa em água morna com sabão, como indicado na Figura G.

Ligar e desligar (Fig. H)

- ◆ Pressione o interruptor de ligar/desligar (1) para ligar a unidade.
- ◆ Empurre o interruptor de ligar/desligar (1) de novo para activar o aumento de potência.
- ◆ Pressione o interruptor de ligar/desligar (1) para desligar a unidade.

Indicador de potência (Fig. I)

- ◆ O indicador de potência (2) indica a duração da bateria disponível (2a) e quando é necessário limpar o filtro (2b).

Limpar os filtros (Fig. J, K, L)

- ◆ Pressione a alavanca de libertação do depósito de poeiras (9) para abrir a porta de acesso ao depósito de poeiras (10), como indicado na Figura J.
- ◆ Esvazie o depósito de poeiras (3) agitando-o ligeiramente sobre um recipiente adequado, como indicado na Figura K.
- ◆ Retire o pré-filtro (11) do depósito de poeiras (3) com a patilha fornecida, como indicado na Figura K.
- ◆ Retire o filtro (12) do depósito de poeiras (3) com a patilha fornecida, como indicado na Figura L.
- ◆ Lave os filtros em água morna com sabão, como indicado na Figura M.
- ◆ Deixe os filtros secarem naturalmente, o calor pode deformar os filtros.
- ◆ Volte a inserir o filtro (12) no pré-filtro (11) e depois volte a inserir no depósito de poeiras (3). **Nunca coloque os filtros no depósito de poeiras virados para trás.**
- ◆ Feche a porta de acesso ao depósito de poeiras (10).

Atenção! Antes de executar qualquer manutenção ou limpeza no aparelho, desligue-o.

De vez em quando, limpe o aparelho com um pano húmido. Não utilize produtos de limpeza abrasivos ou à base de dissolventes. Não mergulhe o equipamento em água.

Manutenção

Este equipamento BLACK+DECKER sem fio foi concebido para funcionar durante um longo período de tempo com uma manutenção mínima. Uma utilização continuamente satisfatória depende de uma manutenção apropriada da ferramenta e de uma limpeza regular.

Atenção! Antes de executar qualquer manutenção em equipamentos sem fio:

- ◆ Deixe a bateria descarregar por completo se estiver incorporada e, em seguida, desligue-a.
- ◆ Desligue o carregador antes de o limpar. O seu carregador não necessita de manutenção para além da limpeza regular.
- ◆ Limpe regularmente as aberturas de ventilação do equipamento/carregador com uma escova suave ou um pano seco.
- ◆ Limpe regularmente o compartimento do motor com um pano húmido. Não utilize produtos de limpeza abrasivos ou à base de dissolventes.

Substituição dos filtros

Os filtros deverão ser substituídos a cada 6 a 9 meses e sempre que estiverem gastos ou danificados. Os filtros para substituição estão disponíveis junto do seu revendedor BLACK+DECKER.

- ◆ Retire os filtros usados, como indicado acima.
- ◆ Coloque os filtros novos, como indicado acima.

Protecção do ambiente



Faça uma recolha de lixo seletiva. Os produtos e as baterias assinalados com este símbolo não devem ser eliminados juntamente com o lixo doméstico normal.

Os produtos e as pilhas contêm materiais que podem ser recuperados ou reciclados, reduzindo assim a necessidade de matérias-primas.

Recicle os produtos eléctricos e as pilhas de acordo com as disposições locais. Estão disponíveis mais informações em www.2helpU.com

Dados técnicos

	BHHV315B	BHHV315J	BHHV315J150	BHHV320B	BHHV520BT
Tensão	12V	12V	12V	12V	18V
Amperes/horas	1.5Ah	1.5Ah	1.5Ah	2.0Ah	2.0Ah
Watts/horas	18Wh	16Wh	16Wh	24Wh	36Wh
Peso (g)	1075	1080	1080	1080	1195

	BHHV320J	BHHV320J150	BHHV520JF	BHHV520BF	BHHV520BFP
Tensão	12V	12V	18V	18V	18V
Amperes/horas	2.0Ah	2.0Ah	2.0Ah	2.0Ah	2.0Ah
Watts/horas	24Wh	24Wh	36Wh	36Wh	36Wh
Peso (g)	1085	1085	1220	1195	1220

Garantia

A Black & Decker confia na qualidade dos seus produtos e oferece aos clientes uma garantia de 24 meses a partir da data de compra. Esta garantia é um complemento dos seus direitos estabelecidos por lei, não os prejudicando de forma alguma.

A garantia é válida nos Estados-membros da União Europeia e nos países-membros da Zona Europeia de Comércio Livre. Para acionar a garantia, esta deve estar em conformidade com os termos e condições da Black & Decker e terá de apresentar comprovativos de compra ao vendedor ou a um agente de reparação autorizado.

Os termos e condições da garantia de 2 anos da Black & Decker e a localização do agente de reparação autorizado mais próximo podem ser obtidos na Internet em www.2helpU.com ou contactando uma filial da Black & Decker, cuja morada está indicada neste manual.

Visite o nosso Website www.blackanddecker.co.uk para registar o novo produto Black & Decker e manter-se atualizado relativamente a novos produtos e ofertas especiais.

Avsedd användning

Din BLACK+DECKER BHHV315B, BHHV315J, BHHV320B, BHHV315J150, BHHV320J150, BHHV320J, BHHV520BF, BHHV520BFP, BHHV520JF, BHHV520BT Dustbuster® handhållna dammsugare har designats för dammsugning. Dessa apparater är endast avsedd för hemmabruk.



Läs hela den här bruksanvisningen noggrant innan du börjar använda apparaten.

Säkerhetsinstruktioner



Varning! Läs alla säkerhetsvarningar och alla instruktioner. Fel som uppstår till följd av att varningarna och instruktionerna som listas nedan inte följts kan orsaka elstötar, brand och/eller allvarliga kroppsskador.

- ◆ Avsedd användning beskrivs i denna bruksanvisning. Använd inte apparaten med andra tillbehör eller tillsatser än de som rekommenderas i den här bruksanvisningen eftersom detta kan leda till personskador.
- ◆ Spara den här bruksanvisningen för framtida referens.

Använda apparaten

- ◆ Använd inte apparaten för att suga upp vätskor eller material som kan fatta eld.
- ◆ Använd inte apparaten i närheten av vatten.
- ◆ Sänk aldrig apparaten i vatten.
- ◆ Dra aldrig i sladden till laddaren när du drar ut den från vägguttaget. Håll sladden till laddaren borta från värme, olja och vassa kanter.

- ◆ Denna apparat kan användas av barn från 8 år och personer med nedsatt fysisk eller psykisk förmåga eller bristande erfarenhet eller kunskap, om de övervakas eller får instruktioner om hur apparaten används på ett säkert sätt och är medvetna om riskerna. Barn ska inte leka med apparaten. Rengöring och användarunderhåll ska inte utföras av barn utan övervakning.

- ◆ Barn ska inte ha tillgång till apparater under förvaring.

Återstående risker

Ytterligare risker som inte finns med i de bifogade säkerhetsanvisningarna kan uppstå när verktyget används. Dessa risker kan uppstå vid felaktig eller långvarig användning, etc. Även om alla relevanta säkerhetsanvisningar följs och säkerhetsanordningar används kan vissa ytterligare risker inte undvikas. Dessa omfattar:

- ◆ Skador orsakade av att roterande/rörliga delar vidrörs.
- ◆ Skador som uppstår vid byte av delar, klinga eller tillbehör.
- ◆ Skador som orsakas av långvarig användning av ett verktyg. Se till att regelbundet ta vilopauser när du använder ett verktyg under en längre period.
- ◆ Hörselnedsättning.
- ◆ Hälsorisker orsakade av inandning av damm när redskapet används (exempel: arbete med trä, särskilt ek, bok och MDF.)

Laddare

Laddaren är avsedd för en viss spänning. Kontrollera alltid att nätspänningen överensstämmer med spänningen på typskylten.

Varning! Försök aldrig byta ut laddaren mot en vanlig nätkontakt.

- ◆ Använd endast din BLACK+DECKER laddare för att ladda batteriet i den apparat som den levererades med.

Kontroll och reparationer

Kontrollera att apparaten inte är skadad eller har defekta delar.

Kontrollera att inga delar är trasiga, att strömbrytaren fungerar och att inget annat föreligger som kan påverka dess funktion.

- ◆ Använd inte apparaten om någon del har skadats eller gått sönder.
- ◆ Låt en auktoriserad reparatör reparera eller byta ut skadade eller defekta delar.
- ◆ Kontrollera regelbundet att sladden till laddaren inte har skadats. Byt ut laddaren om sladden är skadad eller trasig.
- ◆ Försök aldrig ta bort eller byta ut andra delar än de som anges i den här bruksanvisningen.

Ytterligare säkerhetsinstruktioner

Efter användning

- ◆ Koppla ifrån laddaren innan laddaren eller laddningsbasen rengörs.
- ◆ När apparaten inte används ska den förvaras på en torr plats.

Andra batterier kan spricka och orsaka personskador och andra skador.

- ◆ Försök aldrig att ladda ej uppladdningsbara batterier.
- ◆ Om nätsladden är skadad, måste den för att undvika risker, bytas ut av tillverkaren eller en auktoriserad BLACK+DECKER-verkstad.
- ◆ Utsätt inte laddaren för vatten.
- ◆ Öppna inte laddaren.
- ◆ Gör ingen åverkan på laddaren.
- ◆ Apparaten/batteriet ska placeras på en plats med god ventilation vid laddning.



BHHV520JF/BF/BFP/BT Använd endast med laddare S010Q 23 / SSC230040



BHHV315J150 BHHV320J150 Använd endast med laddare S003AQV1500015

Funktioner

Detta verktyg har några eller samtliga av följande funktioner.

1. Strömbrytare
2. Strömindikator
3. Dammbehållare
4. Dammsugarrör
5. Expanderbart elementmunstycke
6. Borsthuvudtillsats för borttagning av husdjurshår
7. Laddningsstation
8. Väggladdare

Användning

Montering av laddningsstation (bild A)

- ◆ Montera laddningsstationen (7) på en lämplig vägg (företrädesvis nära ett eluttag) med de medföljande skruvarna.
- ◆ Enheten kan sedan förvaras där när den inte används, eller under laddningsproceduren.

Laddningsuttag (bild B, C)

- ◆ Placera laddaren (8) i laddningsporten (8a) på enhetens handtag som visas i bild B.
- ◆ Koppla in laddningskontakten i ett eluttag och slå på som visas i bild C.

Använda det utdragbara elementmunstycket (bild D)

- ◆ Dra ut elementmunstycket (5) såsom visas i bild D, tills det klickar på plats.

Fästa husdjurstillsatsen (bild E, F)

Varning! Enheten måste stängas av när husdjurstillsatsen fästs eller tas bort.

Varning! Använd inte direkt på husdjur.

- ◆ Skjut in dammsugarens röröppning i öppningen på motordrivna husdjurstillsatsen (6), se till att anslutningarna (6c) hakar i urtagen (6d). Ett ljudligt klick hörs.

Ta bort husdjurstillsatsen

- ◆ Dra den motordrivna husdjurstillsatsens flikar (6a) utåt för att lossa dem från fästet (6b).
- ◆ Dra huvudenheten bort från husdjurstillsatsen.

Varning! Enheten måste stängas av när husdjurstillsatsen fästs eller tas bort.

Elsäkerhet

Symboler på laddaren



Läs hela den här bruksanvisningen noggrant innan du använder apparaten.



Detta verktyg är dubbelt isolerat; av den orsaken krävs ingen jordledning.

Kontrollera alltid så att spänningen på nätet motsvarar den spänning som finns angiven på märkplåten.



Laddaren är endast avsedd för inomhusbruk.

Etiketter på apparaten

Följande symboler finns på denna apparat tillsammans med datumkoden.



Läs hela den här bruksanvisningen noggrant innan du använder apparaten



BHHV315J/B BHHV320J/B Använd endast med laddare S010Q 14 / SSC140040

Borttagning av den roterande borsten (bild G)

- ◆ Ta bort den roterande borsten från husdjurstillsatsen Tryck på låsknappen såsom visas i bild G.
- ◆ Den roterande borsten kan nu tas bort.
- ◆ Ändelarna kan också tas bort för rengöring av borstarna från hår och annat skräp som har ackumulerats.
- ◆ Tvätta den roterande borsten med varmt vatten som visas i bild G.

Slå på och av (bild H)

- ◆ Tryck på På/av strömbrytaren (1) för att slå på enheten.
- ◆ Tryck på På/av strömbrytaren (1) igen för att aktivera energigökning.
- ◆ Tryck på på/av strömbrytaren (1) för att stänga av enheten.

Strömindikator (bild I)

- ◆ Strömindikatorn (2) indikerar tillgänglig batterilivslängd (2a) och när filtret behöver rengöras (2b).

Rengöring av filtren (bild J, K, L)

- ◆ Tryck ned dammbehållarens låsspak (9) för att lossa dammbehållarens lucka (10) såsom visas i bild J.
- ◆ Töm dammbehållaren (3) genom att skaka lätt över en lämplig behållare som visas i bild K.
- ◆ Lyft bort förfiltret (11) från dammkammaren (3) med filkarna såsom visas i bild K.
- ◆ Lyft bort filtret (12) från dammkammaren (3) med filken såsom visas i bild L.
- ◆ Tvätta filtren med varmt såpvatten som visas i bild M.
- ◆ Låt filtren torka naturligt, om värme tillförs kan filtren förvrängas.
- ◆ Sätt tillbaka filtret (12) i förfiltret (11) och sätt sedan tillbaka den i dammkammaren (3). **Placera aldrig filtren bakåt i dammbehållaren.**
- ◆ Stäng dammkammarens lucka (10).

Varning! Dra ut elsladden innan du utför underhåll på eller rengör apparaten.

Torka av apparaten med en fuktig trasa ibland. Använd aldrig något slipande eller lösningsmedelsbaserat rengöringsmedel. Doppa aldrig ned apparaten i vatten.

Underhåll

Den här sladdlösa BLACK+DECKER-apparaten har konstruerats för att fungera under lång tid med minsta möjliga underhåll. Kontinuerlig tillfredsställande drift är beroende av ordentlig verktygsvård och regelbunden rengöring.

Varning! Innan du utför underhåll på apparater utan sladd:

- ◆ Om batteriet är inbyggt låter du det laddas ur helt innan avstängningen.
- ◆ Dra ur sladden till laddaren innan du rengör den. Laddaren behöver inget annat underhåll än regelbunden rengöring.
- ◆ Rengör regelbundet apparatens/laddarens luftintag med en mjuk borste eller torr trasa.
- ◆ Rengör motorkåpan regelbundet med en fuktig trasa.

Använd aldrig något slipande eller lösningsmedelsbaserat rengöringsmedel.

Byta filtren

Filtren bör bytas ut var sjätte till nionde månad eller om de är utslitna eller trasiga. Utbytesfilter finns att köpa hos din BLACK+DECKER-återförsäljare.

- ◆ Ta loss de gamla filtren enligt beskrivningen ovan.
- ◆ Montera de nya filtren enligt beskrivningen ovan.

Skydda miljön



Separat insamling. Produkter och batterier som är markerade med denna symbol får inte kastas i de vanliga hushållsoporna.

Produkter och batterier innehåller material som kan återanvändas eller återvinnas för att minska behovet av råmaterial.

Återvinn elektriska produkter och batterier enligt lokala föreskrifter. Mer information finns tillgänglig på www.2helpU.com

Tekniska data

	BHHV315B	BHHV315J	BHHV315J150	BHHV320B	BHHV320BT
Spänning	12V	12V	12V	12V	18V
Amp-timmar	1.5Ah	1.5Ah	1.5Ah	2.0Ah	2.0Ah
Watt-timmar	18Wh	18Wh	16Wh	24Wh	36Wh
Vikt (g)	1075	1080	1080	1080	1195

	BHHV320J	BHHV320J150	BHHV320JF	BHHV320BF	BHHV320BFP
Spänning	12V	12V	18V	18V	18V
Amp-timmar	2.0Ah	2.0Ah	2.0Ah	2.0Ah	2.0Ah
Watt-timmar	24Wh	24Wh	36Wh	36Wh	36Wh
Vikt (g)	1085	1085	1220	1195	1220

Garanti

Black & Decker är säkra på kvaliteten hos denna produkt och erbjuder kunder 24 månaders garanti från datumet inköpsdatumet. Garantin gäller utöver konsumentens rättigheter enligt lag och påverkar inte dessa.

Garantin är giltig i de områden som tillhör medlemsstaterna i Europeiska unionen och det europeiska frihandelsområdet. För yrkande under garantin måste yrkandet vara i enlighet med Black & Deckers villkor och du kommer att behöva skicka in bevis på köpet till försäljaren eller en auktoriserad reparatör. Villkoren för Black & Deckers tvååriga garanti och var du hittar din närmaste auktoriserade reparatör kan erhållas på Internet på www.2helpU.com, eller genom att kontakta ditt lokala Black & Decker kontor på adressen som angetts i denna bruksanvisning.

SVENSKA

(Översättning av originalanvisningarna)

Besök vår webbplats www.blackanddecker.se för att registrera din nya Black & Decker-produkt samt för att få information om nya produkter och specialerbjudanden.

NORSK

(Oversettelse av de opprinnelige instruksjonene)

Tiltenkt bruk

BLACK+DECKER BHHV315B, BHHV315J, BHHV320B, BHHV315J150, BHHV320J150, BHHV320J, BHHV520BF, BHHV520BFP, BHHV520JF, BHHV520BT Dustbuster® håndholdte støvsugere er designet for støvsugning. Disse apparatene er bare beregnet for bruk i hjemmet.



Les hele denne håndboken nøye før du bruker apparatet.

Sikkerhetsinstruksjoner



Advarsel! Les alle sikkerhetsadvarsler og alle instruksjoner.

Hvis advarslene og anvisningene nedenfor ikke overholdes, kan det medføre elektrisk støt, brann og/eller alvorlige personskader.

- ◆ Beregnet bruk er beskrevet i denne bruksanvisningen. Hvis du bruker annet tilbehør, kobler til annet utstyr eller bruker dette apparatet til andre oppgaver enn det som er anbefalt i denne håndboken, kan det føre til fare for personskade.
- ◆ Ta vare på denne bruksanvisningen for fremtidig bruk.

Bruke produktet

- ◆ Ikke bruk apparatet til å suge opp væske eller materialer som kan ta fyr.
- ◆ Ikke bruk apparatet i nærheten av vann.
- ◆ Ikke senk apparatet ned i vann.

NORSK

(Oversettelse av de opprinnelige instruksjonene)

- ◆ Ikke dra i ledningen når du skal fjerne laderen fra stikkkontakten. Hold ledningen til laderen borte fra varmekilder, olje og skarpe kanter.
- ◆ Dette apparatet kan brukes av barn som er 8 år eller eldre samt av personer som har reduserte fysiske, sansemessige eller mentale evner, eller som mangler erfaring og kunnskap, hvis de har tilsyn eller har fått veiledning i bruk av apparatet på en trygg måte og forstår farene som foreligger. Barn skal ikke leke med apparatet. Rengjøring og brukervedlikehold skal ikke utføres av barn uten tilsyn.

Kontroll og reparasjon

Kontroller at apparatet ikke er skadet eller har defekte deler før du bruker det. Undersøk om brytere eller andre deler er skadet, eller om det er andre forhold som kan påvirke bruken.

- ◆ Ikke bruk produktet hvis noen del er skadet eller defekt.
- ◆ Overlat reparasjon eller utskifting av skadde eller defekte deler til et autorisert serviceverksted.
- ◆ Kontroller regelmessig om ledningen til laderen er skadet. Skift ut laderen hvis ledningen er skadet eller defekt.
- ◆ Forsøk aldri å fjerne eller skifte ut andre deler enn dem som er oppgitt i denne håndboken.

Ytterligere sikkerhetsinstruksjoner

Etter bruk

- ◆ Ta ut støpselet til laderen før du rengjør laderen eller ladesokkelen.
- ◆ Når produktet ikke er i bruk, skal det oppbevares på et tørt sted.
- ◆ Barn skal ikke ha tilgang til apparater som oppbevares.

Restrisikoer

Når verktøyet brukes, kan det oppstå ytterligere risikoer som kanskje ikke er beskrevet i de medfølgende sikkerhetsadvarslene. Disse risikoene kan bli forårsaket av feil bruk, langvarig bruk osv. Selv om de relevante sikkerhetsbestemmelsene blir fulgt, og sikkerhetstiltakene blir gjennomført, kan visse gjenværende risikoer ikke unngås.

Disse inkluderer:

- ◆ Personskader som forårsakes av berøring av en roterende/bevegelig del.
- ◆ Personskader som oppstår ved skifte av deler, blader eller tilbehør.
- ◆ Personskader som skyldes for lang tids bruk av verktøyet. Når du bruker et verktøy i lange perioder, må du sørge for å ta regelmessige pauser.
- ◆ Hørselskader.
- ◆ Helsefarer forårsaket av innånding av støv som utvikler seg når du bruker verktøyet (eksempel: arbeid med tre, spesielt eik, bøk og MDF.)

Ladere


Laderen er konstruert for en bestemt spenning. Kontroller alltid at nettspenningen er i overensstemmelse med spenningen på typeskiltet.


Advarsel! Ikke skift ut laderen med et vanlig nettstøpsel.


- ◆ Bruk bare BLACK+DECKER-laderen til å lade batteriet i apparatet som laderen ble levert sammen med. Andre batterier kan sprekke og føre til personskade og materiell skade.
- ◆ Prøv aldri å lade ikke-oppladbare batterier.
- ◆ Hvis strø姆ledningen blir skadet, må den byttes av produsenten eller et autorisert BLACK+DECKER-servicesenter for å unngå fare.
- ◆ Ikke utsett laderen for vann.
- ◆ Ikke åpne laderen.
- ◆ Ikke stikk gjenstander eller fingre inn i laderen.
- ◆ Apparatet, verktøyet eller batteriet må plasseres på et sted med god gjennomlufting under ladning.

Elektrisk sikkerhet

Symboler på laderen

 Les hele denne håndboken nøye før du bruker produktet.

 Dette verktøyet er dobbeltisolert. Jording er derfor ikke nødvendig. Kontroller alltid at strømforsyningen samsvarer med spenningen på merkeskiltet.

 Laderen er kun ment for innendørs bruk.

Produktmerking

De følgende symbolene vises på dette apparatet sammen med datokoden.



Les hele denne håndboken nøye før du bruker produktet



S010Q 14 / SSC140040

BHHV315J/B BHHV320J/B Bruk kun med laderen S010Q 14 / SSC140040



S010Q 23 / SSC230040

BHHV520JF/BF/BFP/BT Bruk kun med lader S010Q 23 / SSC230040



S003AQV1500015

BHHV315J150 BHHV320J150 Bruk kun med laderen S003AQV1500015

Funksjoner

Dette verktøyet har noen av eller alle følgende egenskaper.

1. På/av-bryter
2. Strømindikator
3. Støvoppsamler
4. Sugelangse
5. Forlengbart sugestykke
6. Dyremunnstykke
7. Ladestasjon
8. Vegglander

Bruk

Å sette på plass ladestasjonen (figur A)

- ◆ Fest veggfestet (7) til en passende vegg (helst i nærheten av en strømkontakt) ved bruk av de medfølgende skruene.
- ◆ Så kan enheten oppbevares, når den ikke er i bruk, eller i løpet av ladeprosedyren.

Ladeport (figur B, C)

- ◆ Plasser laderen (8) inn i ladeporten (8a) på enhetens håndtak som vist i figur B.
- ◆ Sett ladestøpelet i en stikkontakt og skru på som vist i figur C.

Bruke det uttrekkbare smale munnstykket (figur D)

- ◆ Trekk ut det smale munnstykket (5) som vist i figur D, til det klikker på plass.

Sette på dyremunnstykket (figur E,F)

Advarsel! Apparatet må slås av når dyremunnstykket skal settes på eller tas av.

Advarsel! Skal ikke brukes direkte på dyret.

- ◆ Skyv åpningen på sugelangsen inn i åpningen på det motordrevne dyrehodet (6), pass på at kontaktene (6c) går inn i sporene (6d). Det høres et tydelig klikk.

Ta av dyremunnstykket

- ◆ Trekk løsneknastene på det motordrevne dyremunnstykket (6a) utover for å løse fra sporene (6b).
- ◆ Trekk hovedenheten ut fra dyremunnstykket.

Advarsel! Apparatet må slås av når dyremunnstykket skal settes på eller tas av.

Ta av og rengjøre børstehodene (figur G)

- ◆ Trekk børstehodet ut fra dyremunnstykket Trykk inn låseknappen som vist i figur G.
- ◆ Børstehodet kan nå tas av.
- ◆ Endestykkene kan også tas av slik at du kan fjerne hår og annet rusk som har samlet seg på børstene.
- ◆ Vask filterene med varmt såpevann som vist i figur G.

Slå på og av (figur H)

- ◆ Skyv på-/av-bryteren (1) for å skru på apparatet.
- ◆ Skyv inn på/av knappen (1) igjen for å aktivere effektøkningen.
- ◆ Skyv på-/av-bryteren (1) tilbake for å skru av apparatet.

Strømindikator (figur I)

- ◆ Strømindikatoren (2) viser tilgjengelig batterilevetid (2a) og når filteret trenger rengjøring (2b).

Rengjøring av filtere (figur J, K, L)

- ◆ Trykk ned utløserknappen (9) for støvoppsamleren for å åpne tilgangsluken (10) på støvoppsamleren som vist på figur J.
- ◆ Tøm støvoppsamleren (3) ved å riste den lett over en passende beholder som vist i figur K.
- ◆ Løft forfilteret (11) ut av støvoppsamleren (3) ved bruk av den medfølgende klaffen som vist i figur K.
- ◆ Løft filteret (12) ut av støvoppsamleren (3) ved bruk av den medfølgende klaffen som vist i figur L.
- ◆ Vask filterene med varmt såpevann som vist i figur M.
- ◆ La filterene tørke naturlig, bruk av varme kan føre til at filterene blir deformerte.
- ◆ Sett filteret (12) tilbake i forfilteret (11) og deretter tilbake i støvoppsamleren (3). **Du må aldri plassere filterne baklengs i støvoppsamleren.**
- ◆ Lukk tilgangsluken på støvoppsamleren (10).

Advarsel! Før du utfører noe vedlikehold på eller rengjøring av apparatet, må du koble fra strømmen.

Av og til tørker du av apparatet med en fuktig klut. Ikke bruk slipende eller løsemiddelbaserte rengjøringsmidler. Ikke senk produktet ned i vann.

Vedlikehold

Det batteridrevne BLACK+DECKER-produktet er konstruert for å være i drift over lengre tid, med et minimum av vedlikehold. For at den skal fungere tilfredsstillende over tid, er det viktig å sørge for riktig stell av verktøyet og regelmessig renhold.

Advarsel! Før du utfører vedlikehold på et batteridrevet apparat:

- ◆ La batteriet gå helt tomt hvis det er innebygd, og slå deretter av.
- ◆ Trekk ut laderen fra stikkkontakten før du rengjør den. Laderen krever ikke annet vedlikehold enn regelmessig rengjøring.
- ◆ Rengjør ventilasjonsåpningene i apparatet/laderen regelmessig med en myk børste eller tørr klut.
- ◆ Rengjør motorhuset regelmessig med en fuktig klut. Ikke bruk slipende eller løsemiddelbaserte rengjøringsmidler.

For å ta garantien i bruk må kravet være i samsvar med kjøpsbetingelsene fra Black&Decker og du må vise kjøpskvittering til forhandleren eller til et autorisert serviceverksted.

Betingelsene for Black & Deckers 2 års garanti og adressen til din nærmeste autoriserte serviceverksted kan du finne på internett under www.2helpU.com, eller ved å kontakte ditt lokale Black & Decker kontor, adressen er angitt i denne bruksanvisningen.

Besøk våre nettsider på www.blackanddecker.no for å registrere ditt nye Black & Decker-produkt og for å få informasjon om nye produkter og spesialtilbud.

Utskifting av filterne

Filtrene bør skiftes ut hver 6. til 9. måned og ellers hvis de er slitt eller skadet. Reservefiltre får du hos en BLACK+DECKER-forhandler.

- ◆ Ta ut de gamle filterne som beskrevet ovenfor.
- ◆ Sett inn de nye filterne som beskrevet ovenfor.

Miljøvern



Separat avfallshåndtering. Produkter og batterier merket med dette symbolet skal ikke kastes i vanlig husholdningsavfall.

Produkter og batterier inneholder materialer som kan gjenbrukes eller gjenvinnes for å redusere behovet for nye råmaterialer.

Vennligst lever elektrisk utstyr og batterier til gjenbruk i henhold til lokale regler. Mer informasjon finner du på www.2helpU.com

Tekniske data

	BHHV315B	BHHV315J	BHHV315J150	BHHV320B	BHHV520BT
Spenning	12V	12V	12V	12V	18V
Amp timer	1.5Ah	1.5Ah	1.5Ah	2.0Ah	2.0Ah
Watt-timer	18Wh	16Wh	16Wh	24Wh	36Wh
Vekt (g)	1075	1080	1080	1080	1195

	BHHV320J	BHHV320J150	BHHV520JF	BHHV520BF	BHHV520BFP
Spenning	12V	12V	18V	18V	18V
Amp timer	2.0Ah	2.0Ah	2.0Ah	2.0Ah	2.0Ah
Watt-timer	24Wh	24Wh	36Wh	36Wh	36Wh
Vekt (g)	1085	1085	1220	1195	1220

Garanti

Black & Decker er trygg på kvaliteten av produktene sine og tilbyr en 24 måneders garanti fra kjøpsdato. Denne garantierklæringen kommer i tillegg til dine lovbestemte rettigheter og er ikke i konflikt med disse.

Garantien er gyldig innen områdene tilhørende medlemslandene i den Europeiske Union (EU) og det Europeiske Frihandelsområdet (EFTA).

Tilsigtet brug

Dine BLACK+DECKER BHHV315B, BHHV315J, BHHV320B, BHHV315J150, BHHV320J150, BHHV320J, BHHV520BF, BHHV520BFP, BHHV520JF, BHHV520BT Dustbuster® håndholdte støvsugere er designet til støvsugningsformål. Disse apparater er kun beregnet til brug i hjemmet.



Læs hele vejledningen omhyggeligt, før du bruger apparatet.

Sikkerhedsinstruktioner



Advarsel! Læs alle sikkerhedsadvarsler og alle instruktioner. Hvis efterfølgende advarsler og instruktioner ikke følges, er der risiko for elektrisk stød, brand og alvorlige kvæstelser.

- Den tilsigtede brug er beskrevet i denne vejledning. Brugen af ekstraudstyr eller tilbehør eller udførelse af andet arbejde med dette apparat end det, der anbefales i denne vejledning, kan udgøre en fare for kvæstelser.
- Opbevar denne vejledning til senere brug.

Brug af apparatet

- Brug ikke apparatet til at opsamle væske eller stoffer, der kan være antændelige.
- Brug ikke apparatet i nærheden af vand.
- Apparatet må ikke nedsænkes i vand.
- Træk aldrig i laderens ledning for at afbryde laderen fra stikkontakten.

Beskyt laderens ledning imod varmepåvirkninger, olie og skarpe kanter.

- Dette apparat kan bruges af børn i en alder fra 8 år og derover og personer med nedsatte fysiske, sensoriske eller mentale evner eller manglende erfaring og viden, hvis det sker under overvågning, eller de vejledes i brugen af apparatet på en sikker måde, og de forstår de farer, som er forbundet dermed. Børn må ikke lege med apparatet. Rengøring og brugervedligeholdelse må ikke foretages af børn uden opsyn.

Eftersyn og reparationer

Før brug skal apparatet kontrolleres for beskadigede eller defekte dele. Se efter knækkede dele, skader på kontakter og eventuelle andre tilstande, der kan påvirke apparatets funktion.

- Brug ikke apparatet med beskadigede eller defekte dele.
- Få beskadigede eller defekte dele repareret eller udskiftet på et autoriseret værksted.
- Kontroller regelmæssigt opladerens ledning for skader. Udskift opladeren, hvis ledningen er beskadiget eller defekt.
- Forsøg aldrig at fjerne eller udskifte dele ud over dem, der er beskrevet i denne vejledning.

Yderligere sikkerhedsvejledninger

Efter brug

- ◆ Træk laderen ud af stikkontakten, før laderen eller laderens basisenhed rengøres.
- ◆ Opbevar apparatet på et tørt sted, når det ikke er i brug.
- ◆ Børn må ikke have adgang til opbevarede apparater.

Tilbageværende risici

Der kan opstå yderligere, tilbageværende risici under brugen af apparatet, som muligvis ikke behandles i de vedlagte sikkerhedsadvarsler. Disse risici kan opstå pga. forkert anvendelse, langvarig brug etc.

Selv ved overholdelse af relevante sikkerhedsforskrifter og anvendelse af sikkerhedsudstyr kan visse resterende risici ikke undgås. Disse omfatter:

- ◆ Tilskadekomst forårsaget af berøring af roterende/bevægelige dele.
- ◆ Tilskadekomst forårsaget af udskiftning af dele, klinger eller tilbehør.
- ◆ Tilskadekomst forårsaget af langvarig brug af et værktøj. Husk at holde pause jævnlige ved brug af et apparat i længere tid.
- ◆ Hørenedsættelse.
- ◆ Sundhedsrisici forårsaget af indånding af støv, der genereres ved brug af værktøjet (eksempel: arbejde med træ, især, eg, bøg og MDF.)

Opladere


Opladeren er udviklet til en specifik spænding. Kontroller altid, at netspændingen svarer til spændingen på typeskiltet.


Advarsel! Forsøg aldrig at erstatte opladerenheden med et almindeligt netstik.


- ◆ Brug kun din BLACK+DECKER-lader til at oplade batteriet i det værktøj, som den blev leveret sammen med. Andre batterier kan eksplodere og forårsage kvæstelser og materielle skader.
- ◆ Forsøg aldrig at oplade ikke-genopladelige batterier.
- ◆ Hvis netledningen beskadiges, skal den udskiftes af producenten eller et autoriseret BLACK+DECKER-værksted, så farlige situationer undgås.
- ◆ Opladeren må ikke udsættes for fugt.
- ◆ Opladeren må ikke åbnes.
- ◆ Opladeren må ikke undersøges.
- ◆ Apparatet/værktøjet/batteriet skal anbringes et sted med god udluftning, når det oplades.

Elektricitet og sikkerhed

Symboler på opladeren

 Læs hele vejledningen omhyggeligt, før du bruger apparatet.

 Dette værktøj er dobbelt isoleret, derfor er en jordledning ikke nødvendig. Kontrollér altid, at strømforsyningen svarer til spændingen på mærkepladen.

 Laderen er kun beregnet til indendørs brug.

Mærkatet på apparatet

Apparatet er forsynet med følgende advarselssymboler samt datokoden.



Læs hele vejledningen omhyggeligt, før du bruger apparatet



BHHV315J/B BHHV320J/B Må kun bruges med opladeren S010Q 14 / SSC140040



BHHV520JF/BF/BFP/BT Må kun bruges med opladeren S010Q 23 / SSC230040



BHHV315J150 BHHV320J150 Må kun bruges med opladeren S003AQV1500015

Funktioner

Apparatet har nogle eller alle af de følgende funktioner.

1. Tænd/sluk-knap
2. Strømindikator
3. Støvbeholder
4. Støvsugerør
5. Udtrækeligt revneværktøj
6. Mundstykke til dyrehår
7. Ladestation
8. Vægoplader

Anvendelse

Montering af ladestationen (fig. A)

- ◆ Monter ladestationen (7) på et passende bænkområde (fortrinsvis nær en stikkontakt) ved at bruge de medfølgende skruer.
- ◆ Enheden kan således opbevares, når den ikke er i brug, eller når den oplades.

Opladningsport (fig. B, C)

- ◆ Anbring opladeren (8) i opladningsporten (8a) på enhedens håndtag, som vist i figur B.
- ◆ Sæt opladerens stik i en stikkontakt, og slå strømmen til, som vist på figur C.

Anvendelse af det udtrækelige revneværktøj (fig. D)

- ◆ Forlæng revneværktøjet (5) som vist i figur D, indtil det klikker på plads.

Montering af mundstykket til dyrehår (fig. E, F)

Advarsel! Enheden skal slukkes, når mundstykket til dyrehår sættes på eller tages af.

Advarsel! Ret den ikke direkte mod dyr.

- ◆ Skub støvsugerøråbningen ind i åbningen på det motoriserede mundstykke til dyrehår (6), og sørg for at forbindelsesstykkerne (6c) går i indgreb i udsparingerne (6d). Der kan høres en kliklyd.

Afmontering af mundstykket til dyrehår

- ◆ Træk udløsningstapperne på det motoriserede mundstykke til dyrehår (6a) udad for at frigøre dem fra udsparingerne (6b).
- ◆ Træk hovedenheden fra mundstykket til dyrehår.

Advarsel! Enheden skal slukkes, når mundstykket til dyrehår sættes på eller tages af.

Fjernelse og rydning af tæppebankere (fig. G)

- ◆ Sådan fjernes tæppebankeren fra mundstykket til dyrehår: Hold udløserknappen nede, som vist på figur G.
- ◆ Tæppebankeren kan nu fjernes.
- ◆ Endestykkerne er også aftagelige, hvilket gør det muligt at rengøre børsterne for hår eller evt. ophobet snavs.
- ◆ Vask tæppebankeren i varmt sæbevand, som vist på figur G.

Start og stop (Fig. H)

- ◆ Tryk på tænd/sluk-knappen (1) for at tænde enheden.
- ◆ Tryk én gang på tænd/sluk-knappen (1) igen for at aktivere strømboosteret.
- ◆ Tryk på tænd/sluk-knappen (1) for at slukke enheden.

Strømindikator (fig. I)

- ◆ Strømindikatoren (2) indikerer den tilgængelige batteritid (2a), og når filteret skal renses (2b).

Rengøring af filtrene (fig. J, K, L)

- ◆ Tryk på udløserknappen til støvbeholderen (9) for at frigøre støvbeholderens adgangsdør (10), som vist på figur J.
- ◆ Tøm støvbeholderen (3) ved at ryste den let over en skraldespand, som vist på figur K.
- ◆ Løft forfilteret (11) ud af støvbeholderen (3) ved at bruge den medfølgende tap, som vist på figur K.
- ◆ Løft filteret (12) ud af støvbeholderen (3) ved at bruge den medfølgende tap, som vist på figur L.
- ◆ Vask filtrene i varmt sæbevand, som vist på figur M.
- ◆ Lad filtrene tørre naturligt. Brug af varme kan få filtrene til at ændre facon.
- ◆ Genmonter filteret (12) i forfilteret (11), og genindsæt det derefter i støvbeholderen (3). **Anbring aldrig filtrene bagvendt i støvbeholderen.**
- ◆ Luk støvbeholderens adgangsdør (10).

Advarsel! Tag apparatet ud af stikkontakten, før der udføres nogen form for vedligeholdelse eller rengøring.

Aftør regelmæssigt apparatet med en fugtig klud. Der må ikke bruges skuremidler eller opløsningsmidler. Apparatet må ikke nedsænkes i vand.

Vedligeholdelse

Dit Black & Decker-apparat uden ledning er beregnet til at fungere i en længere periode med minimal vedligeholdelse.

Vedvarende tilfredsstillende funktion er afhængig af, om apparatet plejes korrekt og rengøres regelmæssigt.

Advarsel! Før udførelse af nogen form for vedligeholdelse af apparater uden ledning:

- ◆ Aflad batteriet helt, hvis det er indbygget, og sluk derefter.
- ◆ Træk opladeren ud af stikkontakten, før den rengøres. Opladeren kræver ingen vedligeholdelse, men skal rengøres jævnligt.
- ◆ Rengør jævnligt apparatets/laderens ventilationshuller med en blød børste eller en tør klud.
- ◆ Rengør med jævne mellemrum motorhuset med en fugtig klud. Der må ikke bruges skuremidler eller opløsningsmidler.

Udsiftning af filtrene

Filtrene skal udsiftes hver 6. til 9. måned, og i øvrigt, hvis de bliver slidte eller beskadiget. Udsiftningsfiltre fås hos BLACK+DECKER-forhandleren.

- ◆ Tag de gamle filtre ud, som beskrevet i det foregående.
- ◆ Sæt de nye filtre i, som beskrevet i det foregående.

Miljøbeskyttelse



Særskilt bortskaffelse. Produkter og batterier mærket med dette symbol må ikke bortskaffes sammen med normalt husholdningsaffald.

Produkter og batterier indeholder materialer, der kan genvindes eller genbruges og således reducere efterspørgslen efter råvarer.

Genbrug venligst elektriske produkter og batterier i henhold til lokale bestemmelser. Yderligere oplysninger findes på www.2helpU.com

Tekniske data

	BHHV315B	BHHV315J	BHHV315J150	BHHV320B	BHHV520BT
Spænding	12V	12V	12V	12V	18V
Amp-timer	1.5Ah	1.5Ah	1.5Ah	2.0Ah	2.0Ah
Watt timer	18Wh	16Wh	16Wh	24Wh	36Wh
Vægt (g)	1075	1080	1080	1080	1195

	BHHV320J	BHHV320J150	BHHV520JF	BHHV520BF	BHHV520BFP
Spænding	12V	12V	18V	18V	18V
Amp-timer	2.0Ah	2.0Ah	2.0Ah	2.0Ah	2.0Ah
Watt timer	24Wh	24Wh	36Wh	36Wh	36Wh
Vægt (g)	1085	1085	1220	1195	1220

Garanti

Black & Decker er sikker på kvaliteten af sine produkter og tilbyder forbrugerne en garanti på 24 måneder fra købsdatoen.

Garantien er et tillæg til forbrugerens lovmæssige rettigheder og påvirker ikke disse.

Garantien er gyldig inden for medlemsstaterne af Den Europæiske Union og Det Europæiske Frihandelsområde.

Når du gør krav på garantien, skal kravet være i overensstemmelse med Black & Decker vilkår og betingelser, og du skal indsende dokumentation for købet til sælgeren eller til en autoriseret reparatør. Vilkår og betingelser for Black & Decker 2 års garanti og placeringen af dit nærmeste autoriserede serviceværksted kan fås på internettet på www.2helpU.com, eller ved at kontakte dit lokale Black & Decker kontor på den adresse, der er angivet i denne vejledning.

Besøg venligst vores websted www.blackanddecker.co.uk for at registrere dit nye Black & Decker produkt og modtage opdateringer om nye produkter og specielle tilbud.

(Alkuperäisten ohjeiden käännös)

SUOMI

Käyttötarkoitus

Kädessä pidettävä BLACK+DECKER BHHV315B, BHHV315J, BHHV320B, BHHV315J150, BHHV320J150, BHHV320J, BHHV520BF, BHHV520BFP, BHHV520JF, BHHV520BT Dustbuster®-pölynimurit on tarkoitettu imuroimiseen. Laitteet on tarkoitettu ainoastaan kotitalouskäyttöön.



Lue nämä ohjeet huolellisesti ennen laitteen käyttöä.

Turvallisuusohjeet



Varoitus! Lue kaikki turvallisuusvaroitukset ja ohjeet. Alla olevien varoitusten ja ohjeiden noudattamisen laiminlyönti saattaa johtaa sähköiskuun, tulipaloon ja/tai vakavaan loukkaantumiseen.

- ◆ Käyttötarkoitus kuvataan näissä ohjeissa.

Muiden kuin ohjeissa suositeltujen lisävarusteiden tai -osien käyttö sekä laitteen käyttö muuhun kuin oppaassa suositeltuun tarkoitukseen voi aiheuttaa henkilövahingon vaaran.

- ◆ Säilytä tämä käyttöohje tulevaa tarvetta varten.

Laitteen käyttö

- ◆ Älä käytä laitetta nesteiden tai syttyvien materiaalien keräämiseen.
- ◆ Älä käytä laitetta veden lähellä.
- ◆ Älä upota laitetta veteen.
- ◆ Älä koskaan irrota laturia pistorasiasta vetämällä virtajohtosta. Pidä laturin virtajohto etäällä lämmönlähteistä, öljystä ja terävistä reunoista.
- ◆ Tämä laite soveltuu yli 8-vuotiaiden lasten ja sellaisten henkilöiden käyttöön, joilla on fyysisiä, aistillisia tai henkisiä rajoitteita tai puutteellinen kokemus tai tuntemus, jos heitä valvotaan tai jos he ovat saaneet laitteen turvalliseen käyttöön liittyvää opastusta ja ymmärtävät laitteen käyttöön liittyvät vaarat. Älä anna lasten leikkiä laitteella. Puhdistus- ja huoltotoimia ei saa jättää lapsille ilman valvontaa.

Tarkastus ja korjaus

Tarkista ennen laitteen käyttöä, ettei laitteessa ole vahingoittuneita tai viallisia osia.

Tarkista osien ja kytkimien kunto sekä muut seikat, jotka voivat vaikuttaa laitteen toimintaan.

- ◆ Älä käytä laitetta, jos jokin osa on vahingoittunut tai viallinen.
- ◆ Korjauta tai vaihdata vaurioituneet tai vialliset osat valtuutetussa huoltoliikkeessä.
- ◆ Tarkista säännöllisesti, ettei laturin virtajohto ole vahingoittunut. Vaihda laturi, jos virtajohto on vahingoittunut tai viallinen.
- ◆ Älä yritä korjata tai vaihtaa muita kuin tässä käyttöohjeessa erikseen määritellyjä osia.

Lisäturvaohjeet

Käytön jälkeen

- ◆ Irrota laturi pistorasiasta ennen laturin tai lataustelineen puhdistamista.
- ◆ Kun laitetta ei käytetä, se on säilytettävä kuivassa paikassa.
- ◆ Pidä laite lasten ulottumattomissa.

Jäännösriskit

Myös muut kuin turvavaroituksissa mainitut riskit ovat mahdollisia laitetta käytettäessä. Nämä riskit voivat liittyä muun muassa virheelliseen tai pitkäaikaiseen käyttöön. Tiettyjä jäännösriskejä ei voi välttää, vaikka noudatat kaikkia turvamääräyksiä ja käytät turvalaitteita. Näitä ovat:

- ◆ Pyörivien tai liikkuvien osien koskettamisen aiheuttamat vahingot.
- ◆ Osia, teriä tai lisävarusteita vaihdettaessa aiheutuneet vahingot.
- ◆ Laitteen pitkäaikaisen käytön aiheuttamat vahingot. Varmista, että pidät säännöllisesti taukoja laitteen pitkäaikaisen käytön aikana.

- ◆ Kuulon heikkeneminen.
- ◆ Laitetta käytettäessä (esimerkiksi puuta, erityisesti tammea, pyökkiä ja MDF-levyjä, käsiteltäessä) syntyneen pölyn sisäänhengityksen aiheuttamat terveysriskit).

Tarkista aina, että verkkovirran jännite vastaa tyyppikilpeen merkittyä jännitettä.



Laturi on tarkoitettu ainoastaan sisäkäyttöön.

Laturi

Laturi on tarkoitettu tietylle jännitteelle. Tarkista aina, että verkkojännite vastaa arvokilvessä ilmoitettua jännitettä.

Varoitus! Älä yritä vaihtaa laturiin tavallista verkkovirran pistoketta.

- ◆ Käytä BLACK+DECKER-laturia vain laitteen mukana toimitetun akun lataamiseen. Muut akut voivat räjähtää ja aiheuttaa henkilövahinkoja tai aineellisia vahinkoja.
- ◆ Älä koskaan yritä ladata akkuja, joita ei ole tarkoitettu ladattaviksi.
- ◆ Jos virtajohto vahingoittuu, sen vaihtaminen on turvallisuussyistä jätettävä valmistajan tai valtuutetun BLACK+DECKER-huollon tehtäväksi.
- ◆ Suojaa laturi vedeltä.
- ◆ Älä avaa laturia.
- ◆ Älä työnnä mitään laturin sisään.
- ◆ Lataa laite/akku vain hyvin tuuletetussa paikassa.

Sähköturvallisuus

Laturin symbolit



Lue tämä käyttöopas huolellisesti ennen laitteen käyttöä.



Tämä työkalu on kaksoiseristetty, joten erillistä maadoitusta ei tarvita.

Laitteesta olevat merkinnät

Työkaluun on merkitty päivämääräkoodi sekä seuraavat symbolit.



Lue tämä käyttöopas huolellisesti ennen laitteen käyttöä



BHHV315J/B BHHV320J/B Käytä ainoastaan laturilla S010Q 14 / SSC140040



BHHV520JF/BF/BFP/BT Käytä ainoastaan laturilla S010Q 23 / SSC230040



BHHV315J150 BHHV320J150 Käytä ainoastaan laturilla S003AQV1500015

Yleiskuvaus

Tässä laitteessa on joitakin tai kaikki seuraavista ominaisuuksista.

1. Virtakytkin
2. Virran ilmainen
3. Pölysäiliö
4. Imuputki
5. Suurennettava rakosuulake
6. Lemmikkieläinsuulake
7. Latausasema
8. Seinälaturi

Käyttö

Latausaseman kiinnittäminen (kuva A)

- ◆ Kiinnitä latausasema (7) sopivaan kohtaan työpöytää (mieluiten pistorasian lähelle) käyttäen pakkaukseen kuuluvia ruuveja.
- ◆ Laite voidaan sen jälkeen asettaa säiliöön, kun sitä ei käytetä, tai lataamisen ajaksi.

Latausportti (kuvat B, C)

- ◆ Liitä laturi (8) laitteen kahvassa olevaan latausporttiin (8a) kuvan B mukaisesti.
- ◆ Liitä latauspistoke pistorasiaan ja kytke laite päälle kuvan C mukaisesti.

Ulos vedettävän rakosuulakkeen käyttö (kuva D)

- ◆ Pidennä rakosuulake (5) kuvan D mukaisesti, kunnes se napsahtaa paikoilleen.

Lemmikkieläinsuulakkeen kiinnittäminen (kuvat E, F)

Varoitus! Laitte on oltava pois päältä, kun lemmikkieläinsuulake kiinnitetään tai irrotetaan.

Varoitus! Ei saa käyttää suoraan lemmikkieläimiin.

- ◆ Liu'uta imuputken aukko moottoroidun lemmikkieläinsuulakkeen (6) aukkoon varmistaen, että liittimet (6c) lukittuvat uriin (6d). Kuulee napsahduksen.

Lemmikkieläinsuulakkeen irrottaminen

- ◆ Vedä moottoroidun lemmikkieläinsuulakkeen vapautuskiekkeitä (6a) ulospäin niiden irrottamiseksi urista (6b).
- ◆ Vedä pääyksikkö irti lemmikkieläinsuulakkeesta.

Varoitus! Laitte on oltava pois päältä, kun lemmikkieläinsuulake kiinnitetään tai irrotetaan.

Harjarullien irrottaminen ja puhdistaminen (kuva G)

- ◆ Harjarullan irrottaminen lemmikkieläinsuulakkeesta Paina vapautuspainiketta kuvan G mukaisesti.
- ◆ Harjarulla voidaan nyt poistaa.
- ◆ Päätykappaleet voidaan poistaa karvojen tai muiden kertyneiden jäämien poistamiseksi harjoista.
- ◆ Pese harjarulla lämpimällä saippuavedellä kuvan G mukaisesti.

Käynnistys ja sammutus (kuva H)

- ◆ Paina virtakytkintä (1) laitteen käynnistämiseksi.
- ◆ Paina virtakytkintä (1) uudelleen tehotoiminnon kytkemiseksi päälle.
- ◆ Paina virtakytkintä (1) laitteen sammuttamiseksi.

Virran ilmaisin (kuva I)

- ◆ Virran ilmaisin (2) ilmoittaa käytettävissä olevan akun virtatason (2a) sekä suodattimen puhdistustarpeesta (2b).

Suodattimien puhdistus (kuvat J, K, L)

- ◆ Paina pölysäiliön vapautuspainiketta (9) pölysäiliön luukun (10) avaamiseksi kuvan J mukaisesti.
- ◆ Tyhjennä pölysäiliö (3) ravistamalla sitä kevyesti roskastian päällä kuvan K mukaisesti.
- ◆ Nosta esisuodatin (11) pois pölysäiliöstä (3) kielekkeen avulla kuvan K mukaisesti.
- ◆ Nosta suodatin (12) pois pölysäiliöstä (3) kielekkeen avulla kuvan L mukaisesti.
- ◆ Pese suodattimet lämpimällä saippuavedellä kuvan M mukaisesti.
- ◆ Anna suodattimien kuivua luonnollisesti. Suodattimet

voivat vääntyä, jos niitä kuivataan lämmön avulla.

- ◆ Asenna suodatin (12) takaisin esisuodattimeen (11) ja aseta se sitten uudelleen pölysäiliöön (3). **Älä koskaan aseta suodattimia pölysäiliöön niin, että ne osoittavat taaksepäin.**
- ◆ Sulje pölysäiliön luukku (10).

Varoitus! Ennen huoltoa ja puhdistusta laitteen tulee olla pois päältä ja irti virtalähteestä.

Pyyhi laite säännöllisesti kostealla liinalla. Älä käytä hankaavia tai liuotinpohjaisia puhdistusaineita. Älä upota laitetta veteen.

Huolto

BLACK+DECKERin johdoton laite on suunniteltu toimimaan mahdollisimman pitkän aikaa mahdollisimman vähällä huollolla. Oikea käsittely ja säännöllinen puhdistus varmistavat laitteen ongelmattoman toiminnan.

Varoitus! Toimi ennen johdottomien laitteiden huoltoa seuraavasti:

- ◆ Jos akku on kiinteä, käytä akku täysin loppuun ja sammuta laite sitten.
- ◆ Irrota laturi pistorasiasta ennen laturin puhdistamista. Laturi ei tarvitse säännöllisen puhdistamisen lisäksi mitään muuta huoltoa.
- ◆ Puhdista laitteen/laturin ilma-aukot säännöllisesti pehmeällä harjalla tai kuivalla kangasliinalla.
- ◆ Puhdista moottorin kotelo säännöllisesti kostealla liinalla. Älä käytä hankaavia tai liuotinpohjaisia puhdistusaineita.

Suodattimien vaihtaminen

Suodattimet on hyvä vaihtaa 6–9 kuukauden välein ja aina, kun ne ovat kuluneet tai vahingoittuneet. Vaihtosuodattimia saat BLACK+DECKER-jälleenmyyjältä.

- ◆ Poista vanhat suodattimet yllä kuvatulla tavalla.
- ◆ Aseta uudet suodattimet paikalleen yllä kuvatulla tavalla.

Ympäristönsuojelu



Toimita tämä laite erilliskeräykseen. Tällä symbolilla merkityt tuotteet ja akkuja ei saa hävittää tavallisen kotitalousjätteen mukana.

Tuotteissa ja akuissa on materiaaleja, jotka voidaan ottaa talteen tai kierrättää uudelleen käyttöä varten.

Kierrätä sähkölaitteet ja akut paikallisten määräyksien mukaan. Lisätietoa on saatavilla osoitteessa www.2helpU.com

Tekniset tiedot

	BHHV315B	BHHV315J	BHHV315J150	BHHV320B	BHHV320BT
Jännite	12V	12V	12V	12V	18V
Ampeertunnit	1.5Ah	1.5Ah	1.5Ah	2.0Ah	2.0Ah
Wattitunnit	18Wh	18Wh	16Wh	24Wh	36Wh
Paino (g)	1075	1080	1080	1080	1195

	BHHV320J	BHHV320J150	BHHV520JF	BHHV520BF	BHHV520BFP
Jännite	12V	12V	18V	18V	18V
Ampeeritunnit	2.0Ah	2.0Ah	2.0Ah	2.0Ah	2.0Ah
Wattitunnit	24Wh	24Wh	36Wh	36Wh	36Wh
Paino (g)	1085	1085	1220	1195	1220

Takuu

Black & Decker on vakuuttanut tuotteidensa korkeasta laadusta ja tarjoaa kuluttajille 24 kuukauden takuun, joka astuu voimaan ostopäivänä. Takuu on lisäys kuluttajan laillisiin oikeuksiin eikä vaikuta niihin.

Tämä takuu on voimassa kaikissa EU- ja ETA-maissa. Edellytyksenä takuun saamiselle on, että vaade täyttää Black & Deckerin ehdot ja että ostaja toimittaa ostotositteen jälleenmyyjälle tai valtuutetulle huoltoliikkeelle.

Black & Deckerin kahden vuoden takuun ehdot ja lähimmän valtuutetun korjauspalvelun yhteystiedot ovat saatavilla osoitteessa www.2helpU.com tai ottamalla yhteyttä paikalliseen Black & Deckerin toimipisteeseen tässä ohjekirjassa ilmoitettuihin osoitteisiin.

Käy verkkosivuillemme osoitteessa www.blackanddecker.fi ja rekisteröi uusi Black & Decker -tuotteesi saadaksesi tietoa uusista tuotteista ja erikoistarjouksista.

Προβλεπόμενη χρήση

Τα ηλεκτρικά σκουπάκια χειρός BLACK+DECKER BHHV315B, BHHV315J, BHHV320B, BHHV315J150, BHHV320J150, BHHV320J, BHHV520BF, BHHV520BFP, BHHV520JF, BHHV520BT Dustbuster® έχουν σχεδιαστεί για ηλεκτρικό σκούπισμα. Αυτές οι συσκευές προορίζονται μόνο για οικιακή χρήση.



Διαβάστε προσεκτικά όλο το περιεχόμενο αυτού του εγχειριδίου πριν χρησιμοποιήσετε τη συσκευή.

Οδηγίες ασφαλείας



Προειδοποίηση! Διαβάστε όλες τις προειδοποιήσεις ασφαλείας και όλες τις οδηγίες.

Η μη τήρηση των παρακάτω προειδοποιήσεων και οδηγιών μπορεί να προκαλέσει ηλεκτροπληξία, πυρκαγιά και/ή σοβαρές σωματικές βλάβες.

- Η προβλεπόμενη χρήση περιγράφεται στο παρόν εγχειρίδιο. Τόσο η χρήση αξεσουάρ ή προσαρτημάτων, όσο και η πραγματοποίηση με αυτή τη συσκευή οποιασδήποτε εργασίας, πέραν αυτών που συνιστώνται στο παρόν εγχειρίδιο οδηγιών, μπορεί να εγκυμονεί κίνδυνο σωματικών βλαβών.
- Φυλάξτε αυτό το εγχειρίδιο για μελλοντική αναφορά.

Χρήση της συσκευής

- Μη χρησιμοποιείτε τη συσκευή για να περισυλλέξετε υγρά ή άλλα υλικά που θα μπορούσαν να πιάσουν φωτιά.
- Μη χρησιμοποιείτε τη συσκευή κοντά σε νερό.
- Μη βυθίζετε τη συσκευή σε νερό.
- Ποτέ μην αποσυνδέετε το φορτιστή από την πρίζα τραβώντας τον από το καλώδιο. Διατηρείτε το καλώδιο φορτιστή σε απόσταση από πηγές θερμότητας, λάδια και κοφτερές αιχμές.
- Αυτή η συσκευή μπορεί να χρησιμοποιηθεί από παιδιά ηλικίας 8 ετών και άνω καθώς και από άτομα με μειωμένες σωματικές, αισθητηριακές ή διανοητικές ικανότητες ή άτομα χωρίς εμπειρία και γνώσεις, μόνο εφόσον τα άτομα αυτά επιτηρούνται ή τους έχουν δοθεί οδηγίες σχετικά

με την ασφαλή χρήση της συσκευής και έχουν κατανοήσει τους πιθανούς κινδύνους. Τα παιδιά δεν πρέπει να παίζουν με τη συσκευή. Ο καθαρισμός και η συντήρηση από το χρήστη δεν πρέπει να γίνονται από παιδιά χωρίς επίβλεψη.

Έλεγχος και επισκευές

Πριν από τη χρήση, ελέγξτε τη συσκευή σας για τυχόν εξαρτήματα που παρουσιάζουν ζημιά ή βλάβη. Ελέγξτε αν υπάρχουν σπασμένα εξαρτήματα, ζημιά σε διακόπτες και οτιδήποτε άλλο μπορεί να επηρεάσει τη λειτουργία της.

- ♦ Μη χρησιμοποιήσετε τη συσκευή αν οποιοδήποτε εξάρτημά της έχει υποστεί ζημιά ή βλάβη.
- ♦ Φροντίζετε η επισκευή ή αντικατάσταση των εξαρτημάτων που τυχόν έχουν υποστεί ζημιά ή βλάβη να γίνεται από εξουσιοδοτημένο αντιπρόσωπο επισκευών.
- ♦ Να ελέγχετε τακτικά την κατάσταση του καλωδίου του φορτιστή. Σε περίπτωση που το καλώδιο του φορτιστή παρουσιάζει ζημιά ή ελάττωμα, αντικαταστήστε το φορτιστή.
- ♦ Μην επιχειρήσετε ποτέ να αφαιρέσετε ή να αντικαταστήσετε οποιοδήποτε εξάρτημα, εκτός από αυτά που καθορίζονται στο παρόν εγχειρίδιο.

Πρόσθετες οδηγίες ασφαλείας

Μετά τη χρήση

- ♦ Πριν καθαρίσετε τον φορτιστή ή τη

βάση φόρτισης αποσυνδέστε τον/την από την πρίζα.

- ♦ Όταν η συσκευή δεν χρησιμοποιείται, πρέπει να φυλάσσεται σε ξηρό χώρο.
- ♦ Τα παιδιά δεν πρέπει να έχουν πρόσβαση σε αποθηκευμένες συσκευές.

Υπολειπόμενοι κίνδυνοι

Κατά τη χρήση του εργαλείου μπορεί να δημιουργηθούν πρόσθετοι υπολειπόμενοι κίνδυνοι, οι οποίοι ενδέχεται να μη συμπεριλαμβάνονται στις προειδοποιήσεις ασφαλείας που εσωκλείονται. Αυτοί οι κίνδυνοι μπορεί να προκληθούν από κακή χρήση, παρατεταμένη χρήση κλπ.

Παρά την εφαρμογή των σχετικών κανονισμών ασφαλείας και τη χρήση διατάξεων ασφαλείας, ορισμένοι υπολειπόμενοι κίνδυνοι δεν είναι δυνατό να αποφευχθούν. Σε αυτούς περιλαμβάνονται:

- ♦ Τραυματισμοί από επαφή με οποιαδήποτε περιστρεφόμενα/κινούμενα μέρη.
- ♦ Τραυματισμοί κατά την αλλαγή οποιωνδήποτε εξαρτημάτων, λεπίδων ή αξεσουάρ.
- ♦ Σωματικές βλάβες από παρατεταμένη χρήση εργαλείου. Όταν χρησιμοποιείτε οποιοδήποτε εργαλείο για παρατεταμένα χρονικά διαστήματα, μην παραλείπετε με κανένα τρόπο να κάνετε τακτικά διαλείμματα.
- ♦ Βλάβη της ακοής.
- ♦ Κίνδυνοι στην υγεία που

προκαλούνται από την εισπνοή σκόνης όταν χρησιμοποιείτε το εργαλείο (παράδειγμα:- όταν επεξεργάζεστε ξύλο, ειδικά δρυ, οξιά και MDF).

Φορτιστές


Ο φορτιστής σας είναι σχεδιασμένος για συγκεκριμένη ηλεκτρική τάση. Ελέγχετε πάντα ότι η τάση ρεύματος δικτύου συμφωνεί με αυτήν που αναγράφεται στην πινακίδα τεχνικών χαρακτηριστικών.

Προειδοποίηση! Ποτέ μην επιχειρήσετε να αντικαταστήσετε τη μονάδα φορτιστή με κανονικό φως ρεύματος δικτύου.

- Ο φορτιστής BLACK+DECKER πρέπει να χρησιμοποιείται αποκλειστικά και μόνο για τη φόρτιση της μπαταρίας της συσκευής που συνόδευε. Άλλες μπαταρίες ενδέχεται να εκραγούν, προκαλώντας τραυματισμό ατόμων και ζημιές.
- Μην επιχειρήσετε ποτέ να φορτίσετε μη επαναφορτιζόμενες μπαταρίες.
- Αν το καλώδιο ρεύματος έχει υποστεί ζημιά, η αντικατάστασή του πρέπει να γίνει από τον κατασκευαστή ή από ένα εξουσιοδοτημένο κέντρο επισκευών της BLACK+DECKER, ώστε να μην αποτελέσει κίνδυνο.
- Μην εκθέτετε τον φορτιστή σε νερό.
- Μην ανοίξετε τον φορτιστή.
- Μην εισάγετε οποιαδήποτε αντικείμενα μέσα στο φορτιστή.
- Κατά τη φόρτιση, η συσκευή/ μπαταρία πρέπει να έχει τοποθετηθεί σε επαρκώς αεριζόμενο χώρο.

Ασφαλής χρήση ηλεκτρικού ρεύματος

Σύμβολα επάνω στο φορτιστή

 Πριν χρησιμοποιήσετε τη συσκευή διαβάστε προσεκτικά ολόκληρο το εγχειρίδιο.



Αυτό το εργαλείο φέρει διπλή μόνωση και επομένως δεν απαιτείται καλώδιο γείωσης. Ελέγχετε πάντα ότι η παροχή ρεύματος αντιστοιχεί στην τάση που αναφέρεται στην πινακίδα στοιχείων.



Ο φορτιστής προορίζεται για χρήση σε εσωτερικούς χώρους μόνο.

Ετικέτες πάνω στη συσκευή

Αυτή η συσκευή φέρει τα παρακάτω προειδοποιητικά σύμβολα μαζί με τον κωδικό ημερομηνίας.



Πριν χρησιμοποιήσετε τη συσκευή διαβάστε προσεκτικά ολόκληρο το εγχειρίδιο



BHNV315J/B BHNV320J/B Χρήση μόνο με φορτιστή S010Q 14 / SSC140040



BHNV520JF/BF/BFP/BT Χρήση μόνο με φορτιστή S010Q 23 / SSC230040



BHNV315J150 BHNV320J150 Χρήση μόνο με φορτιστή S003AQV1500015

Χαρακτηριστικά

Αυτό το εργαλείο διαθέτει μερικά από ή όλα τα παρακάτω χαρακτηριστικά.

1. Διακόπτης λειτουργίας (on/off)
2. Ένδειξη λειτουργίας
3. Θάλαμος σκόνης
4. Σωλήνας αναρρόφησης
5. Εκτενόμενο εξάρτημα για χαραμάδες
6. Πρόσθετο εξάρτημα-κεφαλή για τριχές κατοικίδιων
7. Σταθμός φόρτισης

8. Φορτιστής τοίχου

Χρήση

Τοποθέτηση του σταθμού φόρτισης (Εικ. Α)

- ◆ Στερεώστε τον σταθμό φόρτισης (7) σε κατάλληλη περιοχή πάγκου (κατά προτίμηση κοντά σε πρίζα) χρησιμοποιώντας τις παρεχόμενες βίδες.
- ◆ Τότε η μονάδα μπορεί να αποθηκευτεί εκεί όταν δεν χρησιμοποιείται, ή κατά τη διαδικασία φόρτισης.

Θύρα φόρτισης (Εικ. Β, C)

- ◆ Τοποθετήστε τον φορτιστή (8) στη θύρα φόρτισης (8a) που βρίσκεται στη λαβή της μονάδας, όπως δείχνει η εικόνα Β.
- ◆ Συνδέστε το φις του φορτιστή σε μια πρίζα και ενεργοποιήστε τον φορτιστή, όπως δείχνει η εικόνα C.

Χρήση του πτυσσόμενου εργαλείου χαραμάδων (Εικ. D)

- ◆ Εκτείνετε το εργαλείο για χαραμάδες (5) όπως δείχνει η εικόνα D, μέχρι να ασφαλίσει στη θέση του με χαρακτηριστικό ήχο κλικ.

Σύνδεση της κεφαλής για τρίχες κατοικίδιων (Εικ. E, F)

Προειδοποίηση! Η μονάδα πρέπει να είναι απενεργοποιημένη κατά την τοποθέτηση ή αφαίρεση της κεφαλής για τρίχες κατοικίδιων.

Προειδοποίηση! Να μη χρησιμοποιείται απευθείας στα ίδια τα κατοικίδια.

- ◆ Τοποθετήστε το άνοιγμα του σωλήνα αναρρόφησης μέσα στο άνοιγμα της κεφαλής με μοτέρ για τρίχες κατοικίδιων (6) και βεβαιωθείτε ότι οι σύνδεσμοι (6c) εισέρχονται στις εσοχές (6a) και ασφαλίζουν με αυτές. Θα ακουστεί χαρακτηριστικός ήχος "κλικ".

Αφαίρεση της κεφαλής για τρίχες κατοικίδιων

- ◆ Τραβήξτε προς τα έξω τα ρύγχη απελευθέρωσης (6a) της κεφαλής με μοτέρ για τρίχες κατοικίδιων ώστε να τα απελευθερώσετε από τις εσοχές (6b).
- ◆ Τραβήξτε την κύρια μονάδα από την κεφαλή για τρίχες κατοικίδιων.

Προειδοποίηση! Η μονάδα πρέπει να είναι απενεργοποιημένη κατά την τοποθέτηση ή αφαίρεση της κεφαλής για τρίχες κατοικίδιων.

Αφαίρεση και καθαρισμός των δαρτών καθαρισμού (Εικ. G)

- ◆ Για να αφαιρέσετε τον δάρτη καθαρισμού από την κεφαλή για τρίχες κατοικίδιων Πιέστε το κουμπί απελευθέρωσης όπως δείχνει η εικόνα G.
- ◆ Ο δάρτης καθαρισμού μπορεί πλέον να αφαιρεθεί.

- ◆ Τα ακρινά τμήματα μπορούν επίσης να αφαιρεθούν, επιτρέποντας σας να καθαρίσετε τις βούρτσες από τυχόν τρίχες ή σκουπίδια που ενδέχεται να έχουν μάζευτεί.
- ◆ Πλύνετε τον δάρτη καθαρισμού με χλιαρό σαπουνόνερο όπως δείχνει η εικόνα G.

Ενεργοποίηση και απενεργοποίηση (Εικ. Η)

- ◆ Πιέστε τον διακόπτη λειτουργίας (1) για να ενεργοποιήσετε τη μονάδα.
- ◆ Πιέστε τον διακόπτη λειτουργίας (1) άλλη μία φορά για να ενεργοποιήσετε την ενισχυμένη λειτουργία.
- ◆ Πιέστε τον διακόπτη λειτουργίας (1) για να απενεργοποιήσετε τη μονάδα.

Ένδειξη λειτουργίας (Εικ. I)

- ◆ Η ένδειξη λειτουργίας (2) υποδεικνύει τη διαθέσιμη διάρκεια ζωής της μπαταρίας (2a) και πότε το φίλτρο χρειάζεται καθαρισμό (2b).

Καθαρισμός των φίλτρων (Εικ. J, K, L)

- ◆ Πιέστε το μοχλό απελευθέρωσης (9) του θαλάμου σκόνης για να απελευθερώσετε τη θυρίδα πρόσβασης (10) του θαλάμου σκόνης, όπως δείχνει η εικόνα J.
- ◆ Αδειάστε το δοχείο σκόνης (3) τινάζοντάς το απαλά πάνω από ένα κατάλληλο δοχείο όπως δείχνει η εικόνα K.
- ◆ Ανυψώστε το προφίλτρο (11) και αφαιρέστε το από τον θάλαμο σκόνης (3) χρησιμοποιώντας την παρεχόμενη γλωττίδα, όπως δείχνει η εικόνα K.
- ◆ Ανυψώστε το φίλτρο (12) και αφαιρέστε το από τον θάλαμο σκόνης (3) χρησιμοποιώντας την παρεχόμενη γλωττίδα, όπως δείχνει η εικόνα L.
- ◆ Πλύνετε τα φίλτρα με χλιαρό σαπουνόνερο όπως δείχνει η εικόνα M.
- ◆ Αφήστε τα φίλτρα να στεγνώσουν με φυσικό τρόπο - αν χρησιμοποιήσετε θερμότητα μπορεί να παραμορφωθούν τα φίλτρα.
- ◆ Επανατοποθετήστε το φίλτρο (12) μέσα στο προφίλτρο (11) και εισαγάγετέ τα μέσα στον θάλαμο σκόνης (3). **Ποτέ μην τοποθετήσετε ανάποδα τα φίλτρα μέσα στο θάλαμο σκόνης.**
- ◆ Κλείστε τη θυρίδα πρόσβασης (10) του θαλάμου σκόνης.

Προειδοποίηση! Πριν πραγματοποιήσετε οποιαδήποτε συντήρηση ή καθαρισμό στη συσκευή, αποσυνδέστε τη συσκευή από την πρίζα.

Από καιρό σε καιρό σκουπίζετε τη συσκευή με ένα ελαφρά υγρό πανί. Μη χρησιμοποιείτε καθαριστικά που χαράζουν ή περιέχουν διαλύτες. Μη βυθίσετε τη συσκευή σε νερό.

Συντήρηση

Αυτή η συσκευή μπαταρίας της BLACK+DECKER έχει σχεδιαστεί έτσι ώστε να λειτουργεί για μεγάλο χρονικό διάστημα με την ελάχιστη δυνατή συντήρηση. Η συνεχής ικανοποιητική λειτουργία εξαρτάται από τη σωστή φροντίδα και τον τακτικό καθαρισμό του εργαλείου.

Προειδοποίηση! Πριν πραγματοποιήσετε οποιαδήποτε συντήρηση σε συσκευές που λειτουργούν με μπαταρία:

- Χρησιμοποιήστε την μπαταρία μέχρι να εξαντληθεί πλήρως αν είναι ενσωματωμένη, και στη συνέχεια απενεργοποιήστε.
- Αποσυνδέστε το φορτιστή από την πρίζα πριν τον καθαρίσετε. Ο φορτιστής σας δεν χρειάζεται καμία άλλη συντήρηση πέραν του τακτικού καθαρισμού.
- Να καθαρίζετε τακτικά τις εγχοπές εξερισμού της συσκευής/του φορτιστή με μαλακή βούρτσα ή στεγνό πανί.
- Να καθαρίζετε τακτικά το περίβλημα του μοτέρ με ένα ελαφρά υγρό πανί. Μη χρησιμοποιείτε καθαριστικά που χαράζουν ή περιέχουν διαλύτες.

Αντικατάσταση των φίλτρων

Τα φίλτρα πρέπει να αντικαθίστανται κάθε 6 με 9 μήνες και όταν έχουν φθαρεί ή υποστεί ζημιά. Ανταλλακτικά φίλτρα είναι διαθέσιμα από τον τοπικό σας αντιπρόσωπο της BLACK+DECKER.

- Αφαιρέστε τα παλιά φίλτρα όπως περιγράφεται παραπάνω.
- Τοποθετήστε τα καινούργια φίλτρα όπως περιγράφεται παραπάνω.

Προστασία του περιβάλλοντος



Χωριστή συλλογή. Τα προϊόντα και οι μπαταρίες που επισημαίνονται με αυτό το σύμβολο δεν πρέπει να απορρίπτονται μαζί με τα κανονικά οικιακά απορρίμματα.

Τα προϊόντα και οι μπαταρίες περιέχουν υλικά που μπορούν να ανακτηθούν ή να ανακυκλωθούν ώστε να μειωθούν οι ανάγκες για πρώτες ύλες.

Παρακαλούμε να ανακυκλώνετε τα ηλεκτρικά προϊόντα και τις μπαταρίες σύμφωνα με τους τοπικούς κανονισμούς.

Περισσότερες πληροφορίες διατίθενται στον ιστότοπο www.2helpU.com

Τεχνικά δεδομένα

	BHHV315B	BHHV315J	BHHV315J150	BHHV320B	BHHV520BT
Τάση	12V	12V	12V	12V	18V
Αμπερό-ώρας	1.5Ah	1.5Ah	1.5Ah	2.0Ah	2.0Ah
Βατώρες	18Wh	16Wh	16Wh	24Wh	36Wh
Βάρος (g)	1075	1080	1080	1080	1195

	BHHV320J	BHHV320J150	BHHV520JF	BHHV520BF	BHHV520BFP
Τάση	12V	12V	18V	18V	18V
Αμπερό-ώρας	2.0Ah	2.0Ah	2.0Ah	2.0Ah	2.0Ah
Βατώρες	24Wh	24Wh	36Wh	36Wh	36Wh
Βάρος (g)	1085	1085	1220	1195	1220

Εγγύηση

Η Black & Decker είναι σίγουρη για την ποιότητα των προϊόντων της και προσφέρει στους καταναλωτές εγγύηση 24 μηνών από την ημερομηνία αγοράς. Αυτή η εγγύηση συμπληρώνει και με κανένα τρόπο δεν παραβάλλει τα νόμιμα δικαιώματά σας.

Η εγγύηση ισχύει εντός της επικράτειας των χωρών μελών της Ευρωπαϊκής Ένωσης και της Ευρωπαϊκής Ζώνης Ελεύθερων Συναλλαγών.

Για να υποβάλετε αξίωση βάσει της εγγύησης, η αξίωση θα πρέπει να είναι σύμφωνη με τους Όρους και προϋποθέσεις της Black & Decker και θα χρειαστεί να υποβάλετε απόδειξη αγοράς στον πωλητή ή σε εξουσιοδοτημένο αντιπρόσωπο επισκευών. Μπορείτε να αποκτήσετε τους Όρους και προϋποθέσεις της εγγύησης 2 ετών της Black & Decker και να μάθετε την τοποθεσία του πλησιέστερου εξουσιοδοτημένου αντιπροσώπου επισκευών στο Internet στο www.2helpU.com, ή επικοινωνώντας με το τοπικό σας γραφείο Black & Decker στη διεύθυνση που υποδεικνύεται στο παρόν εγχειρίδιο.

Παρακαλούμε επισκεφθείτε την ιστοσελίδα μας www.blackanddecker.gr για να καταχωρίσετε το νέο σας προϊόν Black & Decker και για να ενημερώνεστε για τα νέα προϊόντα και τις ειδικές προσφορές.

België/Belgique/Luxembourg www.blackanddecker.be enduser.be@sbdinc.com	Stanley Black & Decker Belgium BVBA Egide Walschaertsstraat 16 2800 Mechelen	Tel. NL +32 15 47 37 65 Tel. FR +32 15 47 37 66 Fax. +32 15 47 37 99
Danmark	Black & Decker Roskildevej 22 2620 Albertslund	kundeservice.dk@sbdinc.com www.blackanddecker.dk
Deutschland www.blackanddecker.de infobdgc@sbdinc.com	Stanley Black & Decker Deutschland GmbH Black & Decker Str. 40, D - 65510 Idstein	Tel. 06126 21-0 Fax 06126 21-2980
Ελλάδα www.blackanddecker.gr greece.service@sbdinc.com	Stanley Black & Decker (ΕΛΛΑΣ) Ε.Π.Ε ΓΡΑΦΕΙΑ: Σπύριδωνος 7 & Βουλιαγμένης 166 74 Γλυφάδα - Αθήνα	Τηλ. 210-8981616 Φαξ 210-8983570
SERVICE:	Ημερος Τόπος 2 -Χάνι Αδάμ 193 00 Ασπρόπυργος - Αθήνα	Τηλ. Service 210-8985208 Φαξ 210-5597598
España www.blackanddecker.es respuesta.posventa@sbdinc.com	Stanley Black & Decker Ibérica, S.C.A. Parc de Negocis "Mas Blau" Edificio Muntadas, c/Bergadà, 1, Of. A6 08820 El Prat de Llobregat (Barcelona)	Tel. 934 797 400 Fax 934 797 419
France www.blackanddecker.fr	Black & Decker (France) S.A.S. 5 allée des Hêtres B.P. 30084 69579 Limonest Cédex	Tel. 04 72 20 39 20 Fax 04 72 20 39 00
Helvetia www.blackanddecker.ch service@rofoag.ch	ROFO AG Gewerbezone Seeblick 3213 Kleinbösingen	Tel. 026-6749393 Fax 026-6749394
Italia www.blackanddecker.it service.italia@sbdinc.com	Stanley Black & Decker Italia Via Energypark 6 20871 Vimercate (MB)	Tel. 039-9590200 Fax 039-9590313 Numero verde 800-213935
Nederland www.blackanddecker.nl enduser.nl@sbdinc.com	Stanley Black & Decker Netherlands BV Holtum Noordweg 35, 6121 RE BORN Postbus 83, 6120 AB BORN	Tel. +31 164 283 065 Fax +31 164 283 200
Norge	Black & Decker Postboks 4613, Nydalen 0405 Oslo	kundeservice.no@sbdinc.com www.blackanddecker.no
Österreich www.blackanddecker.at service.austria@sbdinc.com	Stanley Black & Decker Austria GmbH Oberlaaerstraße 248, A-1230 Wien	Tel. 01 66116-0 Fax 01 66116-614
Portugal www.blackanddecker.pt resposta.posvenda@sbdinc.com	Black & Decker Limited SARL Quinta da Fonte - Edifício Q55 D. Diniz Rua dos Malhões, 2 e 2A - Piso 2 Esquerdo 2770 - 071 Paço de Arcos	Tel. 214667500 Fax 214667580
Suomi	Black & Decker PL47 00521, Helsinki	asiakaspalvelu.fi@sbdinc.com www.blackanddecker.fi
Sverige	Black & Decker AB Box 94, 431 22 Mölndal	kundservice.se@sbdinc.com www.blackanddecker.se
Türkiye www.blackanddecker.com.tr	KALE Hırdavat ve Makina A.Ş. Defferdar Mah. Savaklar Cad. No:15 Edimekapı / Eyüp / İstanbul 34050	Tel. 0212 533 52 55 Fax. 0212 533 10 05
United Kingdom & Republic Of Ireland www.blackanddecker.co.uk emeaservice@sbdinc.com	Black & Decker 270 Bath Road Slough, Berkshire SL1 4XD	Tel. 01753 511234 Fax 01753 512365
Middle East & Africa www.blackanddecker.ae service.mea@sbdinc.com	Black & Decker P.O.Box - 17164 Jebel Ali Free Zone (South), Dubai, UAE	Tel. +971 4 8863030 Fax +971 4 8863333