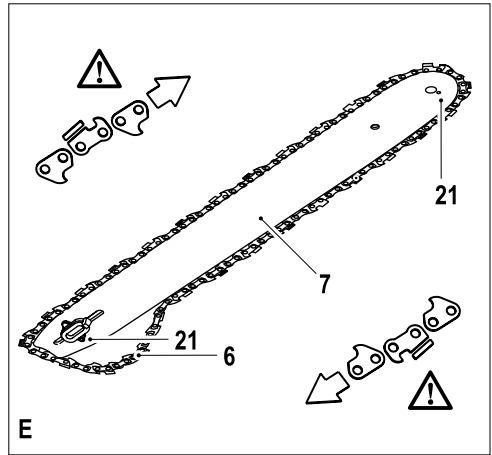
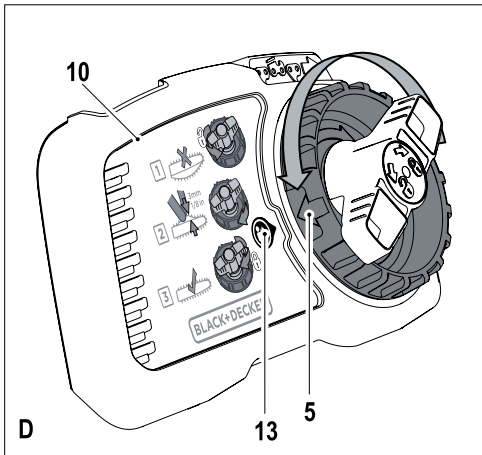
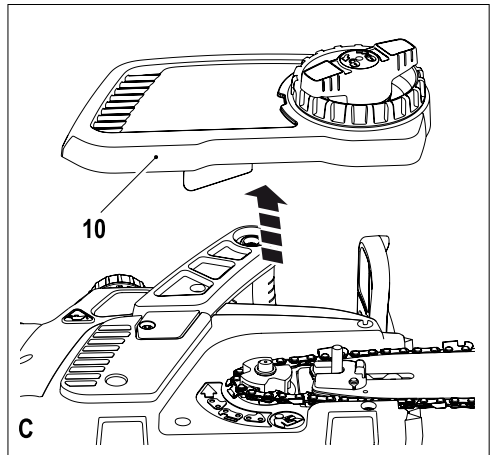
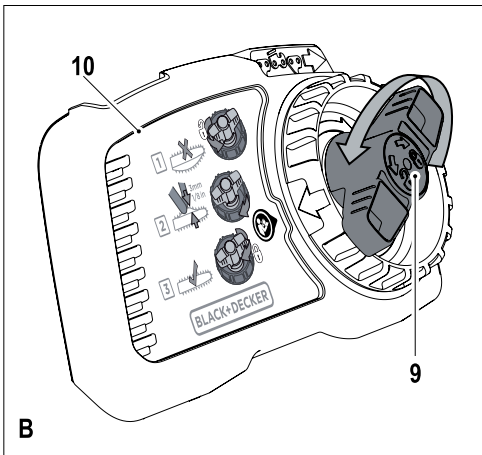
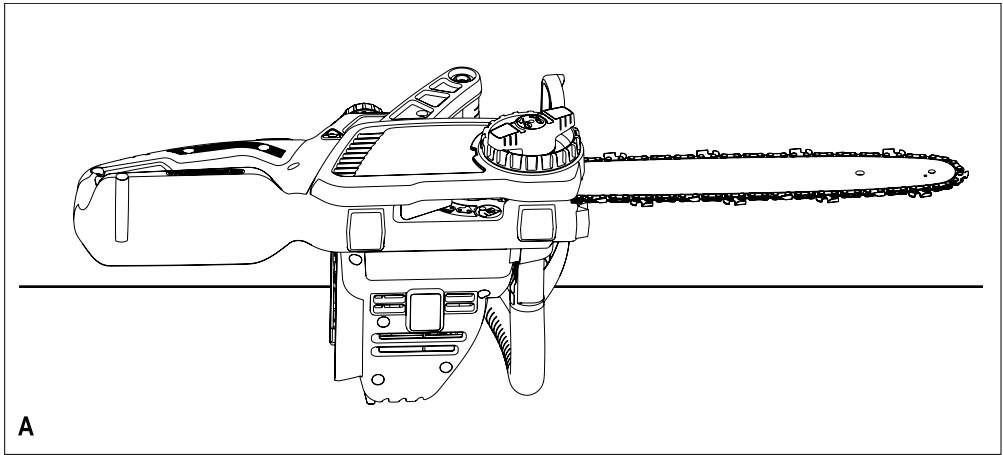
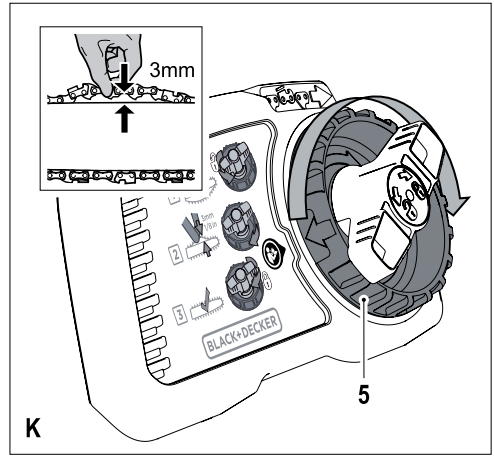
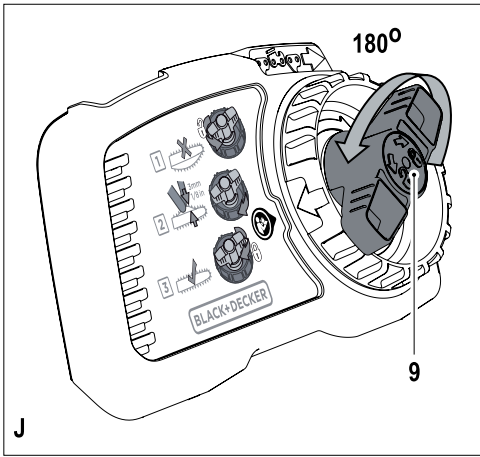
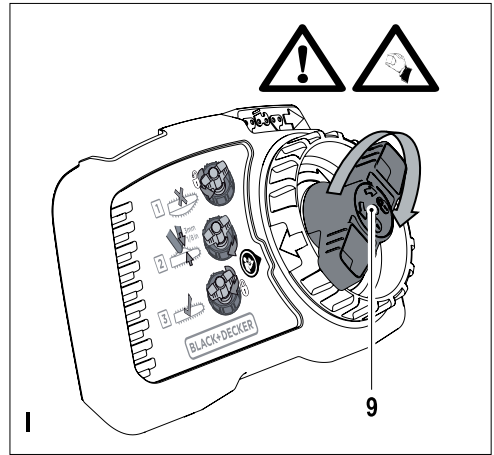
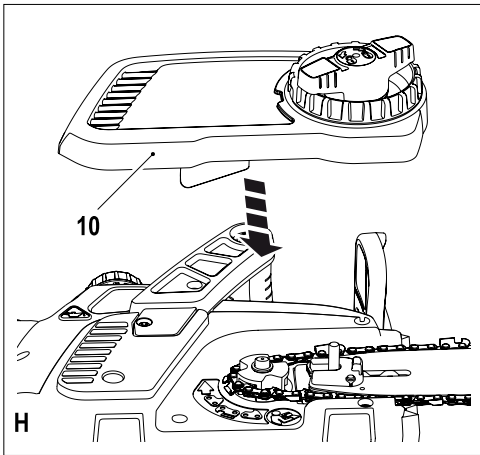
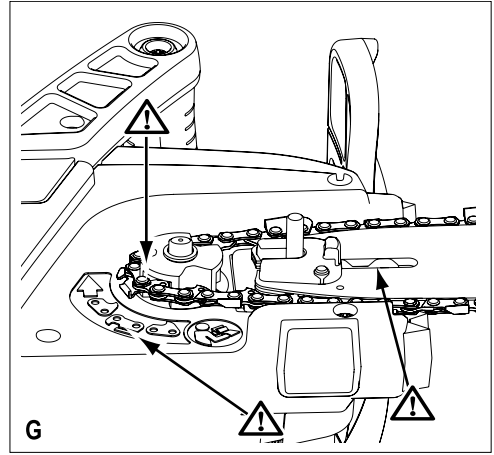
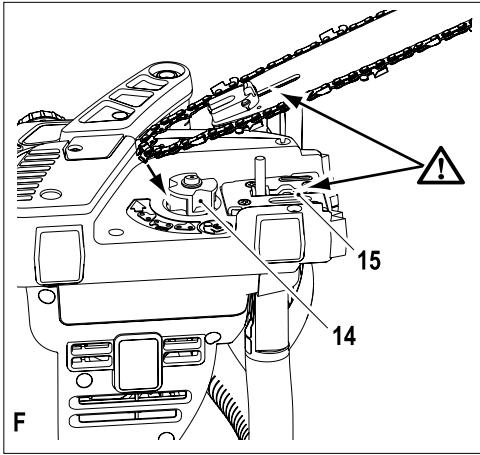


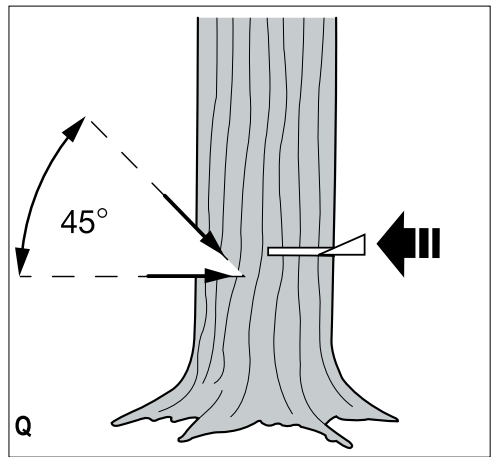
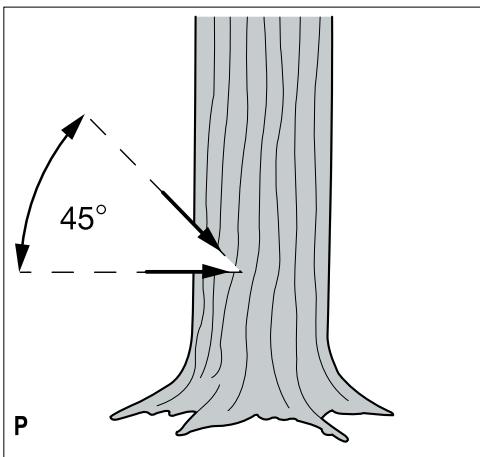
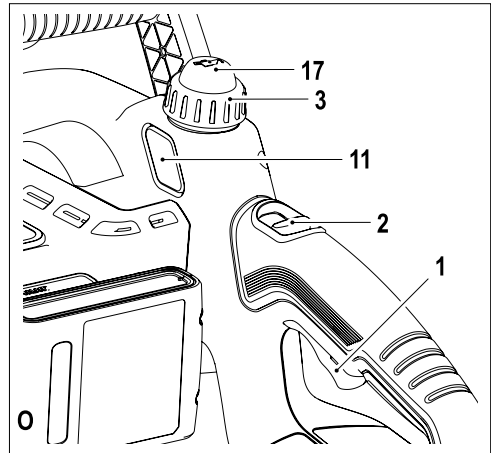
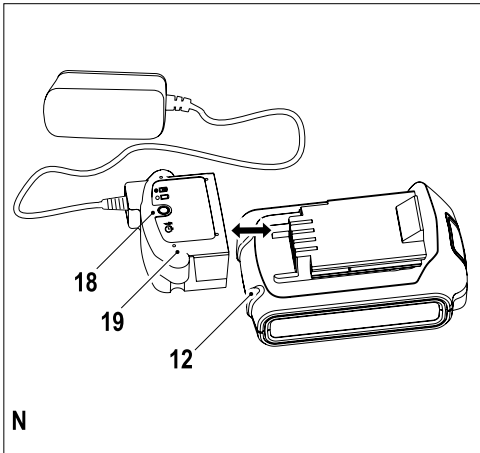
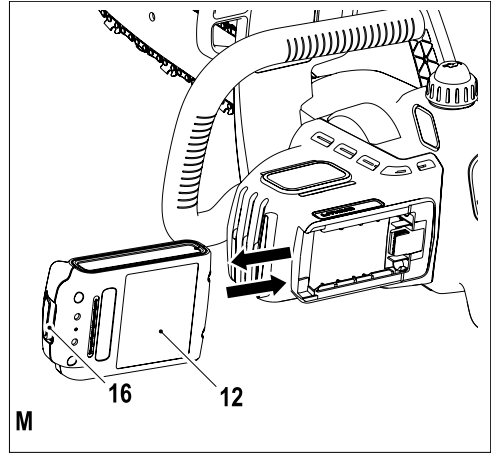
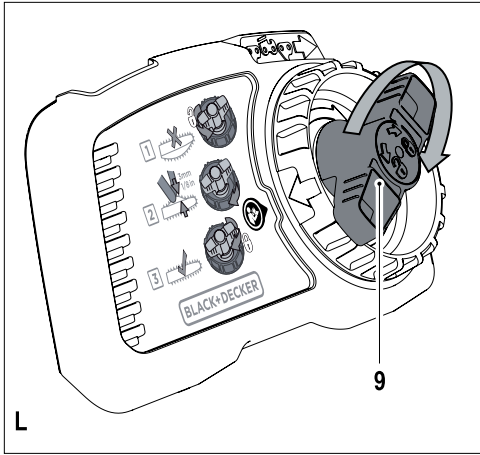
402118 - 48 RO

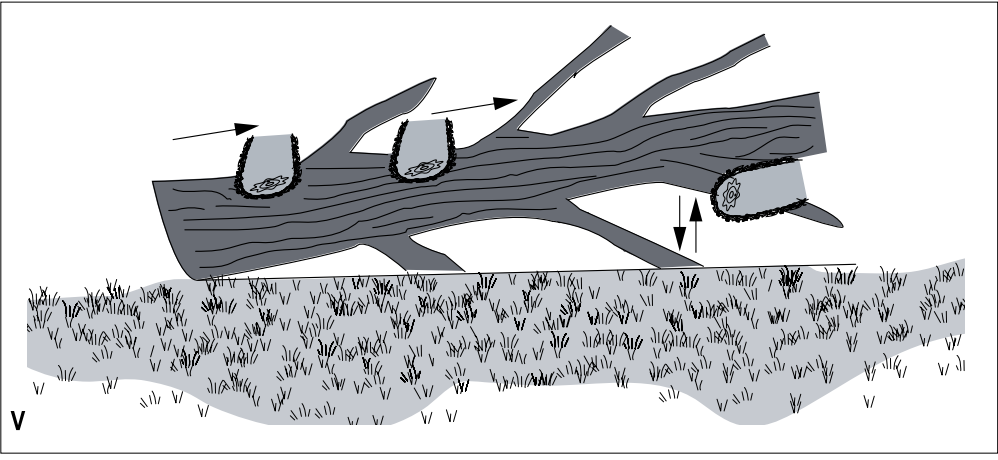
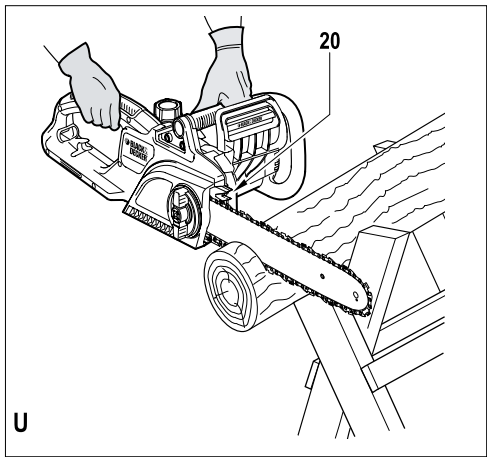
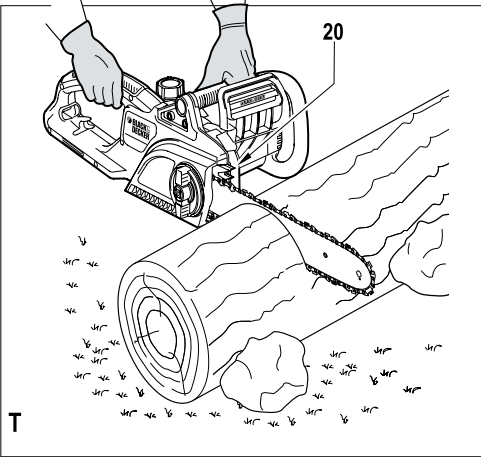
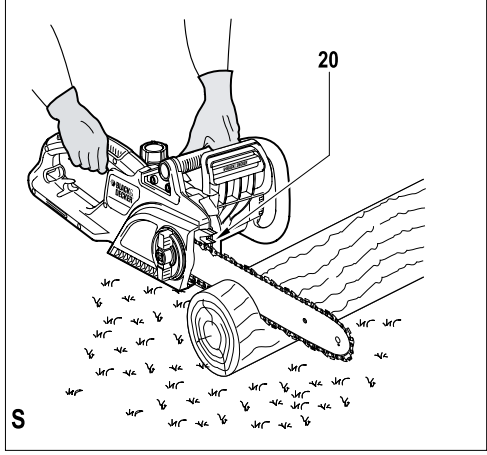
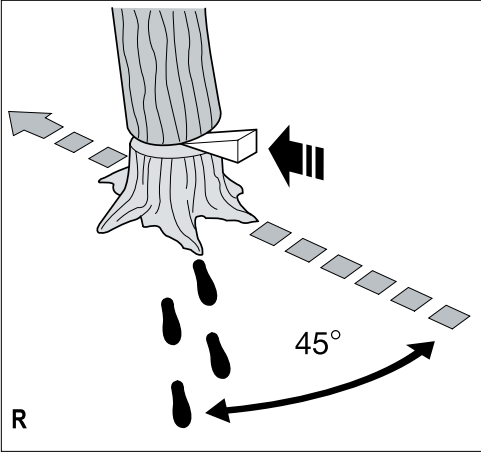
www.blackanddecker.eu

CS1825ST1
GKC1825L20
GKC1825LST









Destinația de utilizare

Fierăstrăul dvs. cu lanț BLACK+DECKER™, CS1825ST1, GKC1825L20, GKC1825LST a fost conceput pentru aplicații ușoare de tăiere și curățare a crengilor. Această unealtă este destinată exclusiv uzului casnic.

Instrucțiuni de siguranță

Avertizări generale de siguranță privind uneltele electrice



Avertisment! Citiți toate avertismentele de siguranță și toate instrucțiunile. Nerespectarea avertizărilor și a instrucțiunilor enumerate în continuare poate conduce la electrocutare, incendii și/sau vătămări grave.

Păstrați toate avertizările și instrucțiunile pentru consultare ulterioară.

Termenul „unealtă electrică” din toate avertizările enumerate mai jos se referă la unealta electrică (cu cablu) alimentată de la rețeaua principală de energie sau la unealta electrică (fără cablu) alimentată de la acumulator.

1. Siguranța în zona de lucru

- a. **Păstrați zona de lucru curată și bine iluminată.** Zonele dezordonate sau întunecate înlesnesc accidentele.
- b. **Nu utilizați uneltele electrice în atmosferă inflamabilă, cum ar fi în prezența lichidelor, gazelor sau pulberilor explozive.** Uneltele electrice generează scânteii ce pot aprinde pulberile sau vaporii.
- c. **Țineți la distanță copiii și persoanele din jur în timp ce operați o unealtă electrică.** Distragerea atenției poate conduce la pierderea controlului.

2. Siguranța electrică

- a. **Ștecherile uneltelor electrice trebuie să se potrivească cu priza. Nu modificați niciodată ștecherul în vreun fel. Nu folosiți adaptoare pentru ștechere împreună cu uneltele electrice împământate (legate la masă).** Ștecherile nemodificate și prizele compatibile vor reduce riscul de electrocutare.
- b. **Evitați contactul corpului cu suprafețele împământate precum țevi, radiatoare, cuptoare și frigider.** Există un risc sporit de electrocutare în cazul în care corpul dumneavoastră este în contact cu suprafețele împământate sau legate la masă.
- c. **Nu expuneți uneltele electrice la ploaie sau condiții de umezeală.**
Apa pătrunsă într-o unealtă electrică va spori riscul de electrocutare.
- d. **Nu manipulați necorespunzător cablul. Nu utilizați niciodată cablul pentru transportarea, tragerea sau scoaterea din priză a unelei electrice. Țineți cablul departe de căldură, ulei, muchii ascuțite sau**

componente în mișcare. Cablurile deteriorate sau încurcate sporesc riscul electrocutării.

- e. **Atunci când operați o unealtă de lucru în aer liber, utilizați un prelungitor pentru exterior.** Utilizarea unui cablu adecvat pentru exterior reduce riscul de electrocutare.
- f. **În cazul în care operarea unei unelte electrice într-un spațiu cu umiditate nu poate fi evitată, utilizați o alimentare cu protecție pentru dispozitivele de curent rezidual (RCD).** Utilizarea unui dispozitiv RCD reduce riscul electrocutării.

3. Siguranța corporală

- a. **Fiți precauți, fiți atenți la utilizare și faceți uz de simțul general atunci când operați o unealtă electrică. Nu utilizați o unealtă electrică atunci când sunteți obosiți sau când vă aflați sub influența drogurilor, alcoolului sau medicației.** Un moment de neatenție în timpul operării uneltelor electrice poate conduce la vătămări corporale grave.
- b. **Utilizați echipament de protecție. Purtați întotdeauna ochelari de protecție.** Echipamentul de protecție precum măștile anti-praf, încălțăminta de siguranță antiderapantă, căștile sau dopurile pentru urechi utilizate pentru anumite condiții de lucru vor reduce vătămrile corporale.
- c. **Preveniți pornirea accidentală. Asigurați-vă că comutatorul se află în poziția oprit înainte de conectarea la sursa de alimentare și/sau la acumulator, înainte de ridicarea sau transportarea unelei.**

Transportarea uneltelor electrice ținând degetul pe comutator sau alimentarea cu tensiune a uneltelor electrice ce au comutatorul în poziția pornit înlesnesc producerea accidentelor.

- d. **Îndepărtați orice cheie sau clește de reglare înainte de a porni unealta electrică.** O cheie sau un clește rămas atașat la o componentă rotativă a unelei electrice poate conduce la vătămări corporale.
- e. **Nu vă întindeți pentru a apuca unealta de lucru. Mențineți-vă întotdeauna stabilitatea și echilibrul.** Acest lucru permite un control mai bun al unelei electrice în situații neașteptate.
- f. **Îmbrăcați-vă corespunzător. Nu purtați îmbrăcăminte largă sau bijuterii. Feriți-vă părul, îmbrăcăminta și mănușile față de componentele în mișcare.** Îmbrăcăminta largă, bijuteriile sau părul lung pot fi prinse în componentele în mișcare.
- g. **În cazul în care dispozitivele prezintă posibilitatea conectării de accesorii pentru aspirația și colectarea prafului, asigurați-vă că aceste accesorii sunt conectate și utilizate în mod corespunzător.** Utilizarea dispozitivelor de colectare a prafului poate reduce pericolele impuse de existența prafului.

- h. **Nu lăsați ca familiaritatea dobândită în urma utilizării frecvente a unelei să vă facă să deveniți neatent și să ignorați principiile de securitate ale unelei.** O acțiune neatentă poate cauza vătămarea gravă în decurs de o secundă.
4. **Utilizarea și întreținerea uneltelor electrice**
- a. **Nu forțați unealta electrică. Utilizați unealta electrică adecvată pentru aplicația dvs.** Unealta de lucru adecvată va efectua lucrarea mai bine și în mod mai sigur, în ritmul pentru care a fost concepută.
- b. **Nu utilizați unealta electrică în cazul în care comutatorul nu comută în poziția pornit și oprit.** Orice unealtă electrică ce nu poate fi controlată cu ajutorul comutatorului este periculoasă și trebuie să fie reparată.
- c. **Deconectați ștecherul de la sursa de alimentare și/ sau acumulatorul de la unealta electrică înaintea efectuării oricăror reglaje, modificării accesoriilor sau depozitării uneltelor electrice.** Astfel de măsuri preventive de siguranță reduc riscul pomirii accidentale a uneltelor electrice.
- d. **Nu depozitați uneltelor electrice în stare inactivă la îndemâna copiilor și nu permiteți persoanelor nefamiliarizate cu unealta de lucru sau cu aceste instrucțiuni să o utilizeze.** Unelele electrice sunt periculoase în mâinile utilizatorilor neinstruiți.
- e. **Efectuați întreținerea uneltelor electrice. Verificați alinierea necorespunzătoare sau blocarea componentelor în mișcare, ruperea componentelor și orice altă stare ce ar putea afecta operarea uneltelor electrice. În cazul deteriorării, preveniți repararea unelei electrice înainte de utilizare.** Multe accidente sunt cauzate de unelte electrice întreținute necorespunzător.
- f. **Păstrați uneltelor de tăiat ascuțite și curate.** Este puțin probabil ca uneltelor de tăiat cu tășuri ascuțite și întreținute în mod corespunzător să se blocheze, acestea fiind mai ușor de controlat.
- g. **Utilizați unealta electrică, accesoriile și cuțitele unelei etc. conform acestor instrucțiuni, ținând cont de condițiile de lucru și de lucrarea ce trebuie să fie efectuată.** Utilizarea unelei de lucru pentru operații diferite de cele conform destinației de utilizare ar putea conduce la situații periculoase.
- h. **Țineți mânerul și suprafețele de prindere uscate, curate și lipsite de ulei și unsoare.** Mănerul și suprafețele de prindere alunecoase nu permit manipularea și controlul în siguranță a unelei în situații neașteptate.
5. **Utilizarea și îngrijirea uneltelor cu acumulator**
- a. **Reîncărcați folosind doar încărcătorul specificat de către producător.** Un încărcător adecvat pentru un anumit tip de pachet de acumulatori poate genera risc de incendiu atunci când este utilizat cu un alt tip de acumulator.
- b. **Utilizați uneltelor electrice exclusiv împreună cu acumulatorii specificați.** Utilizarea oricăror alți acumulatori poate genera riscuri de vătămare și incendiu.
- c. **Atunci când acumulatorul nu este utilizat, păstrați-l ferit de alte obiecte metalice, precum agrafe de birou, monede, chei, cuie, șuruburi sau alte obiecte metalice mici ce ar putea crea prin contact conexiunea între cele două borne.** Scurt-circuitarea bornelor acumulatorului poate determina arsuri sau incendii.
- d. **În condiții de utilizare incorectă, este posibil să fie evacuat lichid din acumulator; evitați contactul cu acesta. În cazul în care survine contactul accidental, clătiți cu apă. În cazul în care lichidul intră în contact cu ochii, consultați, de urgență, medicul.** Lichidul evacuat din acumulator poate cauza iritații sau arsuri.
- e. **Nu utilizați un acumulator sau o unealtă deteriorată sau modificată.** Acumulatorii deteriorați sau modificați pot avea un comportament imprevizibil ce poate conduce la incendiu, explozie sau risc de vătămare.
- f. **Nu expuneți un acumulator la foc sau la temperaturi excesive.** Expunerea la foc sau temperaturi de peste 130°C poate provoca explozie.
- g. **Respectați toate instrucțiunile de încărcare și nu încărcați acumulatorii sau unealta în afara intervalului de temperatură specificat în instrucțiuni.** Încărcarea necorespunzătoare sau la temperaturi care nu sunt în intervalul specificat poate deteriora acumulatorul și poate crește riscul de incendiu.
6. **Service**
- a. **Reparați unelei de lucru trebuie făcută de către o persoană calificată și folosind exclusiv piese de schimb identice.** Astfel, vă asigurați că se menține siguranța în folosirea unelei.
- b. **Nu reparați niciodată acumulatorii deteriorați.** Repararea acumulatorilor trebuie efectuată numai de producător sau de centrele de service autorizate.

Avertizări suplimentare de siguranță pentru unealta de lucru



Avertisment! Avertizări suplimentare de siguranță pentru fierăstrăul cu lanț.

- ♦ **Țineți unealta electrică de suprafețele izolate pentru prindere atunci când efectuați o operație în care unealta de debitat poate atinge cabluri ascunse sau propriul cablu de alimentare.** Contactul cu un cablu sub tensiune va determina scurgerea curentului în componentele metalice expuse ale unelei electrice și electrocutarea operatorului.

- ♦ **Țineți toate părțile corpului departe de lanțul fierăstrăului când acesta este în funcțiune. Înainte de a porni fierăstrăul cu lanț, asigurați-vă că lanțul acestuia nu intră în contact cu niciun obiect.**
Un moment de neatenție în timpul operării fierăstrăului cu lanț poate cauza agățarea hainelor sau a corpului în fierăstrăul cu lanț.
- ♦ **Țineți întotdeauna fierăstrăul cu lanț cu mâna dreaptă poziționată pe mânerul din spate și cu mâna stângă, pe mânerul din față.** Ținerea fierăstrăului cu lanț cu mâinile poziționate invers sporește riscul de vătămări corporale și trebuie evitată în toate circumstanțele.
- ♦ **Purtați ochelari de protecție și dispozitive de protecție pentru urechi. Se recomandă utilizarea de echipament de protecție suplimentar pentru cap, mâini și picioare.** Îmbrăcămintea corespunzătoare de protecție va reduce vătămrile corporale cauzate de resturile proiectate sau contactul accidental cu fierăstrăul cu lanț.
- ♦ **Nu utilizați un ferăstrău cu lanț cățarați în copac.** Utilizarea ferăstrăului cu lanț atunci când sunteți cățarați în copac poate cauza vătămări corporale.
- ♦ **Stați întotdeauna cu picioarele bine fixate pe pământ și operați fierăstrăul cu lanț numai când sunteți poziționați pe o suprafață sigură și plană.** Suprafețele alunecoase sau instabile precum scările pot cauza pierderea echilibrului sau a controlului asupra ferăstrăului cu lanț.
- ♦ **Atunci când tăiați o creangă tensionată, fiți atenți la reculul acesteia.** Atunci când tensionarea din fibrele de lemn este eliberată, creanga îndoită poate lovi operatorul și/sau poate conduce la pierderea controlului asupra fierăstrăului cu lanț.
- ♦ **Fiți foarte atenți când tăiați arboret și puieti.** Fierăstrăul cu lanț se poate agăța în materialul subțire și poate fi proiectat spre dvs. sau vă poate dezechilibra.
- ♦ **Transportați fierăstrăul ținându-l de mânerul frontal, oprit și îndreptat în direcția opusă față de corpul dvs. În cazul transportării sau depozitării fierăstrăului cu lanț, montați întotdeauna capacul barei de ghidare.** Manipularea corespunzătoare a fierăstrăului va reduce probabilitatea producerii unui contact accidental cu lanțul în mișcare al fierăstrăului.
- ♦ **Urmați instrucțiunile de lubrifiere, tensionarea lanțului și de schimbare a accesoriilor.** Un lanț întins sau lubrifiat necorespunzător se poate rupe sau poate mări șansele de recul.
- ♦ **Țineți mânerul uscat, curat și lipsit de ulei și unsoare.** Mânerul unsoare, uleios este alunecos și determină pierderea controlului.
- ♦ **Tăiați numai lemn. Nu folosiți fierăstrăul cu lanț în scopuri diferite de destinația sa de utilizare. Spre exemplu: nu utilizați fierăstrăul cu lanț pentru a tăia plastic, zidărie sau materiale de construcții care nu**

sunt din lemn. Utilizarea ferăstrăului cu lanț pentru operații diferite de cele conform destinației de utilizare ar putea conduce la situații periculoase.

- ♦ **Bara de protecție perforată poate deveni ascuțită în timpul duratei de viața a produsului. Asigurați așadar manipularea cu grija cuvenită.**
- ♦ **În timpul manipulării produsului, bara lanțului poate deveni fierbinte; manipulați cu grija.**

Avertizări suplimentare de siguranță pentru unealta de lucru



Avertisment! Avertizări suplimentare de siguranță pentru fierăstrăul cu lanț compact.

Destinația de utilizare este descrisă în acest manual de instrucțiuni. Nu utilizați unealta pentru scopuri contrare destinației acestora; spre exemplu, nu utilizați unealta pentru a doborî copaci. Utilizarea vreunui accesoriu sau atașament sau efectuarea vreunei operațiuni cu această unealtă diferite de cele recomandate în prezentul manual de instrucțiuni poate implica un risc de vătămare corporală.

- ♦ Purtați îmbrăcăminte strânsă pe corp și cască de protecție cu vizor/mască, dopuri de urechi, încălțăminte antiderapantă de protecție, Pantaloni groși de protecție și mănuși din piele dură.
- ♦ Poziționați-vă întotdeauna în afara razei de cădere a crengilor.
- ♦ Distanța sigură între o creangă ce trebuie să fie tăiată și persoanele din apropiere, clădiri și alte obiecte trebuie să fie mai mare cel puțin de 2 1/2 comparativ cu lungimea ramurii. Orice persoană din apropiere, orice clădire sau obiect aflate în interiorul acestei raze riscă să fie lovite de creanga tăiată.
- ♦ Planificați anterior o evacuare în siguranță de pe traseul de cădere a crengilor. Asigurați-vă că traseul de evacuare este lipsit de obstacole ce ar putea împiedica sau îngreuna deplasarea. Rețineți că iarba udă și cheresteaua proaspăt tăiată sunt alunecoase.
- ♦ Asigurați-vă că există persoane în apropiere (însă la o distanță sigură) în cazul în care survine un accident.
- ♦ Nu utilizați unealta stând în copac, pe o scară sau pe orice altă suprafață instabilă.
- ♦ Mențineți-vă întotdeauna stabilitatea și echilibrul.
- ♦ Țineți bine unealta cu ambele mâini când motorul este pornit.
- ♦ Nu lăsați lanțul mobil să intre în contact cu vreun obiect ce ar putea atinge vârful barei de ghidare.
- ♦ Începeți să tăiați numai atunci când lanțul mobil este la viteză maximă.
- ♦ Nu încercați să introduceți unealta într-o tăietură deja începută. Începeți întotdeauna o tăietură nouă.

- ◆ Fiți atenți la deplasarea crengilor sau la alte forțe care ar putea bloca sau încetini lanțul.
- ◆ Nu încercați să tăiați o creangă atunci când diametrul acesteia depășește lungimea de tăiere a unelei.
- ◆ Scoateți întotdeauna acumulatorul din unealtă și poziționați ansamblul capacului peste lanț atunci când depozitați sau transportați unealta.
- ◆ Păstrați lanțul ferăstrăului ascuțit și bine întins. Verificați întinderea acestuia la intervale regulate.
- ◆ Opritiți unealta, permiteți lanțului să se oprească și scoateți acumulatorul din unealtă înainte de a efectua operații de reglare, de service sau întreținere.
- ◆ Utilizați numai piese de schimb și accesorii originale.

Cauzele și măsurile de precauție adoptate de operator pentru recul

Poate surveni reculul atunci când vârful barei de ghidare atinge un obiect sau atunci când lemnul se închide și prinde lanțul ferăstrăului în tăietură.

Contactul cu vârful poate cauza în unele cazuri o schimbare bruscă a sensului de funcționare, lovirea barei de ghidare și proiectarea spre operator.

Ciupirea lanțului ferăstrăului de-a lungul părții superioare a barei de ghidare poate împinge bara de ghidare rapid spre operator.

Ambele reacții pot cauza pierderea controlului asupra ferăstrăului cu lanț, ceea ce ar putea determina vătămări corporale grave.

Nu vă bazați exclusiv pe dispozitivele de siguranță încorporate în ferăstrăul dvs. cu lanț. În calitate de utilizator al ferăstrăului cu lanț, trebuie să urmați câțiva pași pentru a beneficia de o utilizare lipsită de accidente sau vătămări.

Recul este rezultatul utilizării greșite și/sau procedurilor sau condițiilor incorecte de operare a unelei și pot fi evitate adoptând măsurile de precauție menționate în continuare:

- ◆ **Țineți ferm unealta, cu degetele mâinilor în jurul mânerelor ferăstrăului cu lanț. Cu ambele mâini pe ferăstrăul cu lanț, poziționați-vă corpul și brațul astfel încât să puteți rezista forței unui recul.** Forțele de recul pot fi controlate de operator, dacă se iau măsurile de precauție corespunzătoare. Nu dați drumul ferăstrăului cu lanț.
- ◆ **Nu vă întindeți după unealtă și nu tăiați deasupra nivelului umerilor.** Acest lucru preîntâmpină contactul neintenționat al vârfului și permite un control mai bun asupra ferăstrăului cu lanț în situații neașteptate.
- ◆ **Utilizați exclusiv bare de ghidare și lanțuri de schimb specificate de producător.** Încuierea barelor de ghidare și a lanțurilor cu produse necorespunzătoare poate cauza ruperea și/sau reculul lanțului.
- ◆ **Respectați instrucțiunile producătorului pentru ascuțirea și întreținerea lanțului ferăstrăului.**

Reducerea înălțimii calibrului de adâncime poate conduce la un recul sporit.

Recomandări de siguranță pentru ferăstrăul cu lanț

- ◆ Recomandăm ferm ca persoanele care utilizează pentru prima dată unealta să beneficieze de instruire practică privind operarea ferăstrăului cu lanț de la un utilizator experimentat și să primească echipament de protecție. Trebuie efectuată o exersare inițială prin tăierea cu ferăstrăul a buștenilor poziționați pe o capră sau cadru de tăiat.
- ◆ Vă recomandăm ca, la transportul ferăstrăului cu lanț să îndepărtați acumulatorul și să vă asigurați că lanțul ferăstrăului este poziționat posterior.
- ◆ Efectuați operații de întreținere asupra ferăstrăului cu lanț atunci când nu este utilizat. Nu depozitați ferăstrăul cu lanț pe perioade scurte sau lungi de timp fără a îndepărta mai întâi lanțul de ferăstrău și bara de ghidare care trebuie să fie păstrate scufundate în ulei. Depozitați toate componentele ferăstrăului cu lanț într-un loc uscat, sigur și nu la îndemâna copiilor.
- ◆ Vă recomandăm să goliți rezervorul de ulei înainte de depozitare.
- ◆ Asigurați-vă că aveți o poziție stabilă și planificați dinainte evacuarea în siguranță în cazul căderii unui copac sau a crengilor.
- ◆ Utilizați pene pentru a ajuta la controlarea căderii și pentru a preîntâmpina blocarea barei de ghidare și a lanțului de ferăstrău în tăietură.
- ◆ Îngrijirea lanțului de ferăstrău. Păstrați lanțul ferăstrăului ascuțit și fixat bine pe bara de ghidare. Asigurați-vă că lanțul ferăstrăului și bara de ghidare sunt curate și lipsite de ulei. Țineți mânerul uscat, curate și lipsite de ulei și usoare.

Reculul poate fi cauzat de:

- ◆ Contactul accidental al crengilor sau al altor obiecte cu vârful ferăstrăului în timp ce lanțul se află în mișcare.
- ◆ Lovirea metalului, cimentului sau oricărui alt material dur de lângă lemn sau încadrat în lemn poate cauza reculul.
- ◆ Un lanț tocit sau slabit.
- ◆ Tăierea peste nivelul umărului.
- ◆ Lipsa de atenție la ținerea sau ghidarea ferăstrăului cu lanț în timpul efectuării operațiilor de tăiere.
- ◆ Întinderea pentru operarea unelei. Păstrați-vă întotdeauna stabilitatea și echilibrul și nu vă întindeți.
- ◆ Nu încercați să introduceți unealta într-o tăietură deja începută. Aceasta deoarece ar putea cauza reculul. Efectuați de fiecare dată o tăietură nouă.
- ◆ Vă recomandăm să nu încercați să operați ferăstrăul cu lanț în timp ce vă aflați într-un copac, pe o scară sau pe orice altă suprafață instabilă. Dacă decideți să faceți

ROMÂNĂ

acest lucru, fiți conștient că aceste poziții sunt foarte periculoase.

- ◆ Când tăiați o creangă tensionată, fiți atenți la revenirea acesteia în poziție inițială ca să nu fiți loviți la eliberarea tensionării.

Evitați să tăiați:

- ◆ Cherestea prelucrată.
- ◆ Prin sol.
- ◆ Garduri de sârmă, cuie etc.
- ◆ Tufișuri și arbuști mici deoarece acestea pot prinde lanțul ferăstrăului care poate fi aruncat înspre dvs. sau poate să vă dezechilibreze.
- ◆ Nu utilizați ferăstrăul deasupra nivelului umerilor.
- ◆ Asigurați-vă că există persoane în apropiere (însă la o distanță sigură) în cazul în care survine un accident.
- ◆ Dacă trebuie să atingeți lanțul de ferăstrău din orice fel de motiv, asigurați-vă că ferăstrăul este deconectat de la rețea.
- ◆ Zgomotul generat de acest produs poate depăși 80 dB(A). De aceea, vă recomandăm să adoptați măsurile corespunzătoare de protecție a auzului.

Riscuri reziduale

Pot surveni riscuri reziduale suplimentare în timpul utilizării unelei, riscuri ce este posibil să nu fie incluse în avertizările de siguranță atașate. Aceste riscuri pot fi determinate de utilizarea incorectă, utilizarea prelungită etc.

Nici măcar în cazul aplicării regulamentelor de siguranță corespunzătoare și implementării dispozitivelor de siguranță, anumite riscuri reziduale nu pot fi evitate. Acestea includ:

- ◆ Vătămări cauzate de atingerea componentelor în rotire/mișcare.
- ◆ Vătămări cauzate în momentul schimbării componentelor, lamelor sau accesoriilor.
- ◆ Vătămări cauzate de utilizarea prelungită a unei unele. La utilizarea unei unele pe perioade prelungite, asigurați-vă că faceți pauze la intervale regulate.
- ◆ Afectarea auzului.
- ◆ Pericole asupra sănătății cauzate de inhalarea prafului rezultat în urma utilizării unelei (exemplu: prelucrarea lemnului, în special a stejarului, fagului și MDF).

Vibrațiile

Valorile declarate ale emisiilor de vibrații, menționate în specificația tehnică și în declarația de conformitate au fost măsurate în conformitate cu metoda standard de testare prevăzută de norma EN 60745 și pot fi utilizate pentru compararea diverselor unele. Valoarea declarată a emisiilor de vibrații poate fi utilizată, de asemenea, în cadrul unei evaluări preliminare în privința expunerii.

Avertisment! Valoarea emisiilor de vibrații în timpul utilizării efective a unelei electrice poate diferi de valoarea declarată

în funcție de modalitățile de utilizare ale unelei. Nivelul vibrațiilor poate crește peste nivelul menționat.

În cazul evaluării expunerii la vibrații în scopul de a determina măsurile de siguranță solicitate de Directiva 2002/44/CE pentru protejerea persoanelor ce folosesc periodic unele electrice la locul de muncă, trebuie avută în vedere o estimare a expunerii la vibrații, condițiile efective de utilizare și modalitatea de utilizare a unelei, luând totodată în calcul toate componentele ciclului de operare precum perioadele în care unealta este oprită și în care funcționează în gol, pe lângă perioadele în care survine blocarea acesteia.

Etichetele prezente pe unealtă

Pictogramele următoare sunt afișate pe unealtă, împreună cu codul de data:



Avertisment! Pentru a reduce riscul vătămării, utilizatorul trebuie să citească manualul de instrucțiuni.



Purtați ochelari sau vizoare de protecție în timpul utilizării unelei.



Purtați echipament de protecție pentru urechi în timpul utilizării acestei unele.



Nu expuneți unealta la ploaie sau umiditate ridicată.



Puterea sonoră garantată prin Directiva 2000/14/CE.



Atenție: Nu suprastrângeți. Strângeți cu mâna. Strângeți doar ușor.



Opriti unealta. Scoateți acumulatorul înainte de efectuarea oricăror operații de întreținere asupra unelei.

Instrucțiuni suplimentare de siguranță pentru acumulatori și încărcătoare

Acumulatori

- ◆ Nu încercați niciodată să desfaceți acumulatorul din niciun motiv.
- ◆ Nu expuneți acumulatorul la apă.
- ◆ Nu expuneți acumulatorul la căldură.
- ◆ Nu depozitați în spații în care temperatura poate depăși 40°C.
- ◆ Încărcați numai în condiții de temperatură ambientală cuprinsă între 10°C și 40°C.
- ◆ Încărcați folosind exclusiv încărcătorul furnizat împreună cu aparatul/unealta. Utilizarea unui încărcător incorect poate determina șocul electric sau supraîncălzirea acumulatorului.

- ◆ Atunci când aruncați acumulatorii, urmați instrucțiunile furnizate în secțiunea „Protejarea mediului înconjurător”.
- ◆ Nu deteriorați/deformați acumulatorul prin înțepare sau lovire, deoarece acest fapt ar putea genera riscul de vătămare și incendiu.
- ◆ Nu încărcați acumulatorii deteriorați.

În condiții extreme, pot surveni scurgeri din acumulatori.
Atunci când observați lichid pe acumulatori, ștergeți-l cu atenție folosind o cârpă. Evitați contactul pielii cu lichidul.
În cazul contactului cu pielea sau ochii, urmați instrucțiunile de mai jos.

Avertisment! Lichidul acumulatorului poate cauza vătămarea corporală sau deteriorarea obiectelor. În cazul contactului cu pielea, clătiți imediat cu apă. În cazul apariției roșeții, durerii sau iritației, consultați medicul. În cazul contactului cu ochii, clătiți imediat cu apă curată și consultați medicul.

Încărcătoarele

Avertisment! Încărcătorul dvs. a fost conceput pentru o anumită tensiune. Verificați întotdeauna ca tensiunea de alimentare să corespundă tensiunii de pe plăcuța cu specificații.

Avertisment! Nu încercați niciodată să înlocuiți unitatea de încărcare cu o priză normală de alimentare.

- ◆ Utilizați încărcătorul BLACK+DECKER exclusiv pentru a încărca acumulatorul din aparatul/unealta împreună cu care a fost furnizat. Alți acumulatori ar putea exploda, determinând vătămări și daune.
- ◆ Nu încercați niciodată să încărcați acumulatori neîncărcabili.
- ◆ În cazul în care cablul de alimentare este deteriorat, acesta trebuie să fie înlocuit de producător sau de către un Centru de Service BLACK+DECKER autorizat pentru a evita orice pericol.
- ◆ Nu expuneți încărcătorul la apă.
- ◆ Nu desfaceți încărcătorul.
- ◆ Nu perforați încărcătorul.
- ◆ Încărcătorul trebuie pus într-o zonă bine ventilată atunci când este folosit.

Etichete pe încărcător

Următoarele simboluri sunt amplasate pe încărcătorul dvs.:



Încărcătorul este destinat exclusiv pentru utilizare în spații închise.



Citiți manualul de instrucțiuni înainte de utilizare.

Siguranța electrică



Acest încărcător prezintă izolare dublă; prin urmare, nu este necesară împământarea. Verificați întotdeauna ca tensiunea de alimentare să corespundă tensiunii de pe plăcuța cu specificații. Nu încercați niciodată să înlocuiți unitatea de încărcare cu o priză normală de alimentare.

- ◆ În cazul în care cablul de alimentare este deteriorat, acesta trebuie să fie înlocuit de producător sau de către un Centru de Service BLACK+DECKER autorizat pentru a evita orice pericol.

Descriere

1. Comutator de pornire/oprire
2. Buton de blocare
3. Bușon ulei
4. Apărătoare frontală
5. Piuiliță de reglare a tensionării lanțului
6. Lanț
7. Bară de ghidare
8. Husă lanț
9. Buton de blocare reglaj lanț
10. Ansamblu capac lanț
11. Indicator nivel ulei
12. Acumulator

Asamblarea



Avertisment! Purtați întotdeauna mănuși de protecție în timpul utilizării fierăstrăului cu lanț.



Avertisment! Înainte de efectuarea oricărei operații de întreținere asupra uneltelor electrice, opriți și scoateți acumulatorul.



Avertisment! Înainte de asamblare, îndepărtați legătura lanțului care atașează lanțul la bara lanțului.

Montarea barei de ghidare și a lanțului. (fig. A - L)

- ◆ Poziționați fierăstrăul cu lanț pe o suprafață stabilă (fig. A).
- ◆ Slăbiți complet butonul de blocare a reglării lanțului (9) (fig. B).
- ◆ Scoateți ansamblul capacului lanțului (10) (fig. C).
- ◆ Rotiți piulița de reglare a tensionării (5) în sens invers acelor de ceasornic, atât cât este posibil, încât săgeata de pe piulița de reglare a tensionării (5) să se alinieze cu marcajul de pe ansamblul capacului lanțului (13) (fig. D).
- ◆ Poziționați lanțul (6) pe bara de ghidare (7) asigurându-vă că tășurile lanțului se află pe partea superioară a barei de ghidare (7), orientat în față (fig. E).

- ◆ Ghidați lanțul (6) în jurul barei de ghidare (7) și trageți-l pentru a crea o buclă pe o parte, la capătul din spate al barei de ghidare (7).
- ◆ Ghidați lanțul (6) în jurul roții de lanț (14). Așezați bara de ghidare (7) pe dispozitivele de fixare ai barei (15) (fig. F și G).
- ◆ Puneți ansamblul capacului lanțului (10) pe fierăstrău (fig. H), asigurându-vă că săgețile sunt aliniată (fig. I).
- ◆ Rotiți butonul de blocare a reglării lanțului (9) în sensul acelor de ceasornic, pentru a atașa ansamblul capacului lanțului (10) și strângeți ușor (fig. I) pentru a elibera tensionarea (fig. J).
- ◆ Rotiți butonul de blocare a reglării lanțului (9) la 180 de grade în sens invers acelor de ceasornic pentru a elibera tensionarea (fig. J).
- ◆ Rotiți piulița de reglare a tensionării lanțului (5) în sensul acelor de ceasornic, până când lanțul (6) este strâns. Asigurați-vă că lanțul fierăstrăului (6) este strâns în jurul barei de ghidare (7) (fig. K).
- ◆ Verificați tensionarea lanțului așa cum este descris mai jos. Nu strângeți prea tare.
- ◆ Strângeți butonul de blocare a reglării lanțului (9) (L).

Verificarea și reglarea tensionării lanțului (fig. K)

Înainte de utilizare și la intervale de 10 minute în timpul utilizării, trebuie să verificați tensionarea lanțului.

- ◆ Scoateți acumulatorul (12).
- ◆ Trageți ușor de lanț (6), așa cum este prezentat (insert fig. K). Tensionarea este corectă atunci când lanțul (6) revine repede înapoi după ce a fost tras la 3 mm distanță față de bara de ghidare (7). Nu trebuie să existe niciun joc între bara de ghidare (7) și lanț (6) pe partea de dedesubt.

Notă: Nu întindeți prea tare lanțul deoarece acest lucru va conduce la o uzură excesivă și va reduce durata de viață a barei de ghidare și a lanțului.

Notă: Când lanțul este nou, verificați frecvent tensionarea sa (după deconectarea de la rețeaua de alimentare) în primele 2 ore de utilizare deoarece un lanț nou se întinde ușor.

Pentru a crește tensionarea (fig. J, K și L)

- ◆ Rotiți butonul de blocare a reglării lanțului (9) la 180 de grade în sens invers acelor de ceasornic pentru a elibera tensionarea. (fig. J).
- ◆ Tensionați lanțul, utilizând piulița de reglare a tensionării lanțului (5); rotiți-l în sensul acelor de ceasornic pentru a-l strânge. (fig. K).
- ◆ Strângeți butonul de blocare a reglării lanțului (9) (fig. L).

Montarea și demontarea acumulatorului (fig. M)

- ◆ Pentru a monta acumulatorul (12), aliniați-l cu baza de pe unealtă. Glisiți acumulatorul în bază și împingeți până când face clic pe poziție.

- ◆ Pentru a scoate acumulatorul, apăsați pe butoanele de detașare (16), extrăgând în același timp acumulatorul afară din bază.

Utilizarea

Avertisment! Lăsați aparatul să funcționeze în ritmul propriu. Nu îl suprasolicitați.

Încărcarea acumulatorului (fig. N)

Acumulatorul trebuie să fie încărcat înaintea primei utilizări și de fiecare dată când nu reușește să asigure suficientă putere pentru lucrările care erau efectuate cu ușurință anterior. Acumulatorul se poate încălzi în timpul încărcării; acest lucru este normal și nu indică o problemă.

Avertisment! Nu încarcați acumulatorul în condiții de temperatură ambientală sub 10 °C sau peste 40 °C. Temperatura recomandată de încărcare: aprox. 24 °C.

Notă: Încărcătorul nu va încărca un acumulator dacă temperatura acestuia este sub aproximativ 10 °C sau peste 40 °C.

Acumulatorul trebuie lăsat în încărcător, iar acesta va începe automat încărcarea atunci când temperatura celulei crește sau scade.

- ◆ Pentru a încărca acumulatorul (12), introduceți-l în încărcător (19). Acumulatorul se va potrivi în încărcător doar într-o anumită poziție. Nu forțați. Asigurați-vă că acumulatorul este așezat corect în încărcător.

- ◆ Conectați încărcătorul la prize de alimentare.

Indicatorul de încărcare (18) va clipi.

Încărcarea este completă atunci când indicatorul de încărcare (18) începe să lumineze continuu. Încărcătorul și acumulatorul pot fi lăsate conectate pe perioadă nedeterminată. LED-ul se va aprinde atunci când încărcătorul reia ocazional încărcarea acumulatorului.

- ◆ Încărcați acumulatorii descărcați în termen de 1 săptămână. Durata de viață a acumulatorului se va diminua drastic dacă este depozitat în stare descărcată.

Menținerea acumulatorului în încărcător

Încărcătorul și acumulatorul pot fi lăsate conectate cu indicatorul de încărcare aprins o perioadă nedeterminată. Încărcătorul va menține acumulatorul pregătit și încărcat complet.

Codurile de eroare ale încărcătorului

Dacă încărcătorul detectează un acumulator slab sau defect, indicatorul de încărcare (18) va lumina roșu intermitent foarte repede. Procedați după cum urmează:

- ◆ Reintroduceți acumulatorul (12).
- ◆ Dacă indicatorul de încărcare continuă să lumineze roșu intermitent foarte repede, folosiți un alt acumulator pentru a stabili dacă procesul de încărcare se desfășoară corect.

- ◆ Dacă acumulatorul de schimb se încarcă corect, atunci înseamnă că acumulatorul original este defect și trebuie returnat la un centru de service pentru reciclare.
- ◆ Dacă noul acumulator dă aceleași indicații ca și cel original, duceți încărcătorul pentru a fi testat la un centru de service autorizat.

Notă: Poate dura până la 30 de minute pentru a determina dacă un acumulator este defect. Dacă acumulatorul este prea fierbinte sau prea rece, indicatorul de încărcare va clipi alternativ roșu, rapid și lent, câte o clipire la fiecare viteză și apoi va repeta.

Umplerea rezervorului de ulei (fig. O)

- ◆ Scoateți bușonul de ulei (3) și umpleți rezervorul cu uleiul recomandat pentru lanțuri. Puteți vedea nivelul de ulei pe indicatorul de nivel al uleiului (11). Poziționați la loc bușonul de ulei (3).
- ◆ Opriti periodic aparatul și verificați indicatorul nivelului de ulei (11); dacă este plin mai puțin de un sfert, scoateți acumulatorul din fierăstrău și umpleți-l cu uleiul recomandat.

Ungerea cu ulei a lanțului

Vă recomandăm să utilizați exclusiv ulei Black & Decker pe durata de viață a fierăstrăului cu lanț deoarece amestecurile de diferite ulei ar putea conduce la deteriorarea uleiului, ceea ar putea reduce drastic durata de viață a lanțului de fierăstrău și ar putea crea riscuri suplimentare.

Nu utilizați niciodată ulei rezidual, ulei gros sau ulei foarte subțire special pentru mașinile de cusut.

Acestea ar putea deteriora fierăstrăul cu lanț.

Lanțul de fierăstrău (6) trebuie să fie uscat cu ulei înainte de fiecare utilizare și după curățare folosind numai uleiul de clasă corectă (cod articol A6023-QZ).

- ◆ Lubrifiați lanțul fierăstrăului (6), apăsând ușor pe butonul (17) (fig. O) de pe capacul rezervorului pentru ulei (3) de patru ori înainte de fiecare tăietură. Țineți butonul apăsat timp de 1 secundă de fiecare dată.

Pornirea (fig. O)

- ◆ Țineți ferm fierăstrăul cu lanț cu ambele mâini. Trageți butonul de deblocare (2) cu degetul mare și apoi apăsați comutatorul de pornire/oprire (1) pentru a porni unealta.
- ◆ Atunci când pornește motorul, luați degetul mare de pe butonul de blocare (2) și prindeți ferm mânerul.

Nu forțați unealta, lăsați unealta să funcționeze corespunzător. Va funcționa mai bine și în siguranță la viteza pentru care a fost proiectată.

Forțarea excesivă va întinde lanțul fierăstrăului (6).

În cazul în care lanțul fierăstrăului (6) sau bara de ghidare (7) se blochează

- ◆ Opriti unealta.

- ◆ Scoateți acumulatorul (12).
- ◆ Deschideți tăietura cu pene pentru a elibera presiunea de pe bara de ghidare (7). Nu încercați să scoateți cu forța fierăstrăul.
- ◆ Începeți o tăietură nouă.

Doborârea (fig. P, Q și R)

Utilizatorii neexperimentați nu trebuie să încerce operațiunile de doborâre a copacilor. Utilizatorii pot suferi vătămări sau pot cauza daune asupra obiectelor ca urmare a eșecului de a controla direcția de doborâre, copacul putând să se despică sau crengile deteriorate/uscate putând să cadă în timpul tăierii:

Distanța sigură între un copac ce trebuie să fie doborât și persoanele din apropiere, clădiri și late obiecte trebuie să fie mai mare cel puțin de 2 1/2 ori comparativ cu înălțimea copacului. Orice persoană din apropiere, orice clădire sau obiect aflate în interiorul acestei raze riscă să fie lovite de copac atunci când acesta este doborât.

Înainte de a încerca să doborâți un copac:

- ◆ Asigurați-vă că nu există legi sau regulamente locale care să interzică sau să limiteze doborârea copacilor.
- ◆ Luați în considerare toate condițiile ce pot afecta direcția de cădere, inclusiv:
 - ◆ Direcția dorită de cădere.
 - ◆ Înclinarea naturală a copacului:
 - ◆ Orice structură de crengi deosebit de grea sau orice degradare a copacului.
 - ◆ Copacii și obstacolele din jur, inclusiv cabluri suspendate și canalizări subterane.
 - ◆ Viteza și direcția vântului.

Planificați anterior o evacuare în siguranță de pe traseul de cădere a copacului sau a crengilor. Asigurați-vă că traseul de evacuare este lipsit de obstacole ce ar putea împiedica sau îngreuna deplasarea. Rețineți că iarba udă și cheresteaua proaspăt tăiată sunt alunecoase.

- ◆ Nu încercați să doborâți copaci al căror diametru este mai mare decât lungimea de tăiere a fierăstrăului cu:
- ◆ Faceți o creștătură de ghidare care să determine direcția de cădere.
- ◆ Efectuați o tăietură orizontală la o adâncime de la 1/5 până la 1/3 din diametrul copacului, perpendicular cu linia de cădere de la baza copacului (fig. P).
- ◆ Efectuați o a doua tăietură de sus, care să se intersecteze cu prima și faceți o creștătură de aproximativ 45°.
- ◆ Efectuați o singură tăietură orizontală de doborâre pe partea cealaltă, la 25 mm până la 50 mm deasupra centrului creștăturii de ghidare. (fig. Q). Nu tăiați prin creștătura de ghidare, ați putea pierde controlul asupra direcției de doborâre.

- ◆ Introduceți o pană sau mai multe pene în tăietura de doborâre pentru a o lărgi și a doborî copacul (fig. R).

Tăierea crengilor

Asigurați-vă că nu există legi sau regulamente locale care să interzică sau să limiteze tăierea crengilor copacilor. Tăierea crengilor trebuie să fie efectuată numai de către utilizatori experimentați deoarece există un risc major de blocare a lanțului de fierăstrău și de recul.

Înainte de tăierea crengilor, trebuie luate în considerare condițiile care afectează direcția de cădere, inclusiv:

- ◆ Lungimea și greutatea crengii care trebuie tăiată.
- ◆ Orice structură de crengi deosebit de grea sau orice degradare a copacului.
- ◆ Copacii și obiectele din jur, inclusiv obiectele suspendate.
- ◆ Viteza și direcția vântului:
- ◆ Creanga care se încrucișează cu alte crengi.

Operatorul trebuie să ia în considerare accesul la creangă și direcția de cădere. Creanga se poate balansa înspre trunchiul copacului. Pe lângă persoanele din jur, obiectele aflate sub creangă sunt expuse la risc.

Evitați desplicarea, efectuați prima tăietură în direcția în sus la o adâncime maximă egală cu o treime din diametrul crengii. Efectuați a doua tăietură în jos pentru a se întretăia cu prima.

Tăierea buștenilor (fig. S, T și U)

Modul în care ar trebui să tăiați depinde de cum este susținut bușteanul. Utilizați o capră de tăiat oricând este posibil.

Începeți întotdeauna o tăietură cu fierăstrăul în funcțiune și cu amortizorul dințat de șocuri (20) în contactul cu lemnul (fig. S). Pentru a finaliza tăietura, folosiți o mișcare de pivotare a amortizorului dințat de șocuri deasupra lemnului.

Atunci când bușteanul este susținut pe toată lungimea sa:

- ◆ Faceți o tăietură în jos, însă evitați să atingeți solul deoarece acest lucru va face ca lanțul fierăstrăului dvs. să se tocească repede.

Atunci când bușteanul este susținut la ambele capete:

- ◆ Mai întâi, tăiați o treime din grosimea bușteanului, de sus în jos, pentru a evita desplicarea și apoi efectuați o a doua tăietură, în sus, care să o întâlnească pe prima.

Atunci când bușteanul este susținut la un capăt:

- ◆ Mai întâi, tăiați o treime din grosimea bușteanului, de jos în sus, pentru a evita desplicarea și apoi efectuați o a doua tăietură de sus în jos.

Atunci când bușteanul se află în pantă:

- ◆ Stați întotdeauna în partea de sus a pantei.

Atunci când încercați să tăiați un buștean sprijinit pe sol (fig. T):

- ◆ Asigurați piesa de prelucrat folosind proptele sau pene. Utilizatorul sau o altă persoană nu trebuie să fixeze bușteanul stând în șezut sau în picioare pe acesta. Asigurați-vă că lanțul fierăstrăului nu atinge solul.

Atunci când utilizați o capră de tăiat (fig. U):

Acest lucru este foarte recomandat ori de câte ori este posibil.

- ◆ Amplasați bușteanul într-o poziție stabilă. Tăiați întotdeauna din exteriorul brațelor caprei de tăiat. Folosiți bride sau chingi pentru a fixa piesa de prelucrat.

Tăierea ramurilor (fig. V)

Îndepărtarea crengilor de pe un copac doborât. Atunci când curățați crengile, lăsați-le pe cele mai mari să susțină buștenii deasupra solului.

Îndepărtați ramurile de dimensiuni mici dintr-o tăiere. Ramurile tensionate trebuie să fie tăiate din partea de jos a spre partea de sus pentru a evita blocarea fierăstrăului cu lanț.

Îndepărtați ramurile din partea opusă păstrând tulpina copacului între dvs. și fierăstrău. Nu tăiați niciodată ținând fierăstrăul între picioare sau trăgând de creanga pe care urmează să o tăiați.

Depanarea

Problemă	Cauza eventuală	Soluție posibilă
Unealta nu pornește	Butonul de blocare nu este apăsat	Apăsați butonul de blocare
	Acumulatorul nu este montat	Montați acumulatorul
	Acumulatorul nu este încărcat	Încărcați acumulatorul
	Acumulatorul nu este montat corect	Scoateți acumulatorul și repozitionați-l corect
Lanțul nu se oprește în 2 secunde când unealta este oprită	Tensionarea lanțului este prea slabă	Verificați tensionarea lanțului
Bara/lanțul par fierbinți/scot fum	Rezervorul de ulei este gol	Verificați nivelul rezervorului de ulei
	Orificiul de ulei este blocat pe bara lanțului	Curățați orificiile de ulei (21 - fig. E) și curățați canelura în jurul marginii barei de lanț
	Tensionarea lanțului este prea strânsă	Verificați tensionarea lanțului
	Știftul roții barei de ghidare necesită ungere	Ungeți cu ulei știftul roții barei de ghidare

Problemă	Cauza eventuală	Soluție posibilă
Fierăstrăul nu taie bine	Lațul este montat invers	Verificați/modificați direcția lațului Ascuțiți lațul
Fierăstrăul nu consumă ulei	Există reziduuri în rezervor	Goliți uleiul din rezervor și înlocuiți-l
	Orificiul de ulei are capacul blocat	Îndepărtați reziduurile din orificiu
	Reziduuri în bare lațului	Îndepărtați reziduurile și curățați bara lațului
Fierăstrăul se oprește brusc în timpul utilizării	Reziduuri în evacuarea de ulei	Îndepărtați reziduurile
	Acumulatorul este descărcat	Reîncărcați acumulatorul, dacă este necesar
	Acumulatorul este prea fierbinte	Lăsați acumulatorul să se răcească cel puțin 30 de minute înainte de a relua lucrul sau de a-l încărca
	A fost activată protecția pentru limita de tensiune	Reporniți fierăstrăul. Lăsați aparatul să funcționeze în ritmul propriu. Nu suprasolicitați

Întreținerea

Întreținerea regulată asigură o durată de funcționare eficientă pentru unealtă.

Vă recomandăm să efectuați următoarele verificări în mod regulat.

Avertisment! Înainte de efectuarea operațiilor de întreținere pe unelte electrice:

- ♦ Opriti și deconectați unealta de la rețeaua de alimentare.

Nivelul uleiului

Nivelul din rezervor nu trebuie să scadă sub un sfert din capacitate.

Lațul fierăstrăului și bara de ghidare

- ♦ După fiecare câteva ore de utilizare și înainte de depozitare, scoateți bara de ghidare (7) și lațul de fierăstrău (6) și curățați-le bine.
- ♦ Asigurați-vă că apărătoarea este curată și lipsită de reziduuri.
- ♦ Lubrifiați vârful roții și bara lațului prin orificiile de lubrifiere (21) din roată (fig. E). Acest lucru asigură o distribuție uniformă a uzurii din jurul șinelor barei de ghidare.

Ascuțirea lațului de fierăstrău

Dacă doriți să obțineți performanța maximă de la unealta dvs., este important să păstrați dinții lațului de fierăstrău ascuțiți.

Indicațiile pentru efectuarea acestei proceduri se află pe ambalajul aparatului de ascuțit.

Înlocuirea lațurilor de fierăstrău uzate

Lațurile de fierăstrău de schimb sunt disponibile la comercianți sau la agenții de service Black & Decker. Utilizați întotdeauna piese de schimb originale.

Gradul de ascuțire a lațului de fierăstrău

Tășurile lațului de fierăstrău se vor tocii imediat dacă ating solul sau un cui în timpul tăierii.

Tensionarea lațului de fierăstrău

Verificați cu regularitate tensionarea lațului de fierăstrău.

Ce trebuie să faceți dacă fierăstrăul dvs. cu laț necesită reparații.

Ce trebuie să faceți dacă fierăstrăul dvs. cu laț necesită reparații. Fierăstrăul dvs. cu laț este fabricat în conformitate cu cerințele de siguranță din domeniu. Reparațiile trebuie să fie efectuate exclusiv de către persoane calificate care folosesc piese de schimb originale, în caz contrar, se poate genera un pericol considerabil pentru utilizator. Vă recomandăm să păstrați acest manual de utilizare într-un loc sigur.

Protejarea mediului înconjurător



Colectarea selectivă. Produsele și acumulatorii marcați cu acest simbol nu trebuie să fie aruncați împreună cu gunoii menajer.

Produsele și acumulatorii conțin materiale care pot fi recuperate sau reciclate, reducând cererea de materii prime. Vă rugăm să reciclați produsele electrice și acumulatorii în conformitate cu prevederile locale. Mai multe informații sunt disponibile la www.2helpU.com

Specificații tehnice

		CS1825ST1 H2	GKC1825L20 H1	GKC1825LST H1
Tensiune	V c.c.	18	18	18
Lungime bară	mm	250	250	250
Lungime max. bară	mm	250	250	250
Turație laț (mers în gol)	m/sm	3,5	3,5	3,5
Lungime max. tăiere	mm	250	250	250
Capacitate ulei	ml	55	55	55
Greutate	kg	3,1	3,1	3,1

Acumulator		BL2518	BL2018	BL2018ST
Tensiune	V c.c.	18	18	18
Capacitate	Ah	2,5	2	2
Tip		Li-Ion	Li-Ion	Li-Ion

Încărcător		906068**	905902** (Tip 1)	905902** (Tip 1)
Tensiune de intrare	V c.a.	230	100- 240	100- 240
Tensiune de ieșire	V c.c.	18	8- 20	8- 20
Curent de ieșire	mA	2000	400	400
Timp aprox. de încărcare	h	1,5	5	5

Nivel presiune sonoră garantat măsurat în conformitate cu EN60745:

LpA (presiune sonoră) 79,0 dB(A), marjă (K) 3 dB(A)
LwA (putere sonoră) 90,5 dB(A), marjă (K) 1,8 dB(A)

Valorile totale ale vibrațiilor (suma vectorială a trei axe) conform EN 60745:

Valoarea emisiilor de vibrații (a_h) = 3,3 m/s²,
marjă (K) = 1,5 m/s²

Declarația de conformitate CE

DIRECTIVA PENTRU UTILAJE
DIRECTIVA PRIVIND ZGOMOTUL EXTERIOR



CS1825ST1, GKC1825L20, GKC1825LST – ferăstrău cu lanț

Black & Decker declară că aceste produse descrise în „specificația tehnică” sunt conforme cu numele:

EN 60745-1:2009 +A11:2010, EN 60745-2-13:2009 +A1:2011

2006/42/CE, Fierăstrău cu lanț, Anexa IV

DEKRA Certification B.V. Meander 1051 / P.O. Box 5185

6825 MJ ARNHEN / 6802 ED ARNHEN, Olanda

Nr. identificare autoritate notificată: 0344

Nivel de putere acustică conform cu 2000/14/CE
(Articolul 13, Anexa III):

L_{WA} (putere sonoră măsurată) 90,5 dB(A)

L_{WA} (putere sonoră garantată) 93,0 dB(A)

Aceste produse sunt, de asemenea, conforme cu Directivele
2006/42/CE, 2014/30/EU și 2011/65/EU.

Pentru informații suplimentare, vă rugăm să contactați
Black & Decker la următoarea adresă sau să consultați
coperta din spate a manualului.

Subsemnatul este responsabil pentru întocmirea dosarului tehnic și face această declarație în numele Black & Decker.

R. Laverick
Director tehnic
Black & Decker Europa, 210 Bath Road, Slough,
Berkshire, SL1 3YD
Regatul Unit al Marii Britanii
27.09.2018

Garanție

Black & Decker are încredere în calitatea produselor sale și le oferă clienților o garanție de 24 de luni de la data achiziției. Această garanție completează și nu prejudiciază în niciun fel drepturile dumneavoastră legale. Garanția este valabilă pe teritoriile Statelor Membre ale Uniunii Europene și în Zona Europeană de Comerț Liber.

Pentru a revendica garanția, cererea trebuie să fie în conformitate cu Termenii și condițiile Black & Decker și clientul va trebui să prezinte dovada de cumpărare la vânzător sau la un agent de reparații autorizat. Termenii și condițiile garanției Black & Decker de 2 ani și localizarea celui mai apropiat agent de reparații autorizat pot fi obținute de pe Internet la www.2helpU.com, sau contactând biroul Black & Decker la adresa indicată în prezentul manual.

Vă rugăm să vizitați site-ul nostru www.blackanddecker.co.uk pentru a înregistra noul produs Black & Decker și pentru a fi informat cu privire la produsele noi și ofertele speciale.



Stanley Black & Decker Romania SRL
Phoenicia Business Center
Strada Turturelelor Nr. 11A, Etaj 4
Module 12-15, Sect. 3, Bucuresti
Tel: +4021.320.61.05
Fax: +4037.225.36.84
Email: Office.Bucharest@sbdinc.com

Garanție legală de conformitate¹ pentru produsele Stanley Black & Decker

Produs:

COD:

Serie mașină:/.....

Serie acumulatori:/.....

Serie stație încărcare:

Distribuitorul (vanzător autorizat/magazin)/adresă, tel., fax:

Cumpărător:

Produs cumpărat cu factură/bon nr.:

Data:

Cumpărătorul a fost informat asupra caracteristicilor și a domeniului de utilizare ale produsului. S-a efectuat proba de funcționare a produsului, a fost instruit cumpărătorul cu privire la modul de funcționare și normele de siguranță a muncii, s-a predat produsul împreună cu accesoriile în perfectă stare de funcționare, s-au predat instrucțiunile în limba română privind transportul, depozitarea, utilizarea și întreținerea. S-a verificat corectitudinea datelor înscrise în garanția legală de conformitate „Documentul”).

Condițiile de garanție de mai jos fac parte din prezentul document și au fost luate la cunoștință de către Cumpărător.

Persoana care aduce produsul și prezintă actele de proprietate (Documentul și factura sau bonul fiscal în original sau în copie) este considerată împuternicită să reprezinte proprietarul în relația cu distribuitorul (vanzătorul) autorizat. Conform prevederilor legale², consumatorii (consumator - orice persoană fizică sau grup de persoane fizice constituite în asociații, care acționează în scopuri din afara activității

sale comerciale, industriale sau de producție, articulare ori liberale), într-un termen de **doi ani** de la livrarea produsului (termen de garanție legală), vor avea dreptul:

- să ceară repararea produsului sau înlocuirea acestuia, fără plată, într-o perioadă de timp rezonabilă ce nu poate depăși 15 zile calendaristice de la data la care a fost adusă la cunoștință lipsa conformității sau a predat produsul vânzătorului ori persoanei desemnate de acesta pe baza unui document de predare-preluare, cu excepția situației când această măsură este imposibilă (dacă nu se pot asigura produse identice pentru înlocuire) sau disproporționată (dacă impune costuri nerezonabile vânzătorului);
- să ceară reducerea corespunzătoare a prețului sau rezoluțiunea contractului în cazul în care nu beneficiază de repararea sau înlocuirea produsului sau măsurile reparatorii nu au fost luate într-o perioadă rezonabilă. Rezoluțiunea nu este posibilă dacă lipsa conformității este minoră;
- să aleagă între înlocuirea produsului sau rezoluțiunea contractului în cazul în care produsele de folosință îndelungată (produs complex, constituit din piese și subsansambluri, proiectat și construit pentru a putea fi utilizat pe durată medie de utilizare și asupra căruia se pot efectua reparații sau activități de întreținere) defecte în termenul de garanție legală nu pot fi reparate sau durata cumulată de nefuncționare din cauza deficiențelor apărute în termenul de garanție legală depășește 10% din durata acestui termen.

După expirarea termenului de doi ani menționat mai sus, consumatorii pot pretinde remedierea sau înlocuirea produselor care nu pot fi folosite în scopul pentru care au fost realizate ca urmare a unor vicii ascunse apărute în cadrul duratei medii de utilizare, în condițiile legii.

Pentru produsele a căror durată medie de utilizare este mai mică de doi ani, termenul de doi ani, menționat mai sus se reduce la această durată.

¹ Garanția legală de conformitate reprezintă protecția juridică a consumatorului rezultată prin efectul legii în raport cu lipsa de conformitate, reprezentând obligația legală a vânzătorului față de consumator ca, fără solicitarea unor costuri suplimentare, să aducă produsul la conformitate, incluzând restituirea prețului plătit de consumator, repararea sau înlocuirea produsului, dacă acesta nu corespunde condițiilor enunțate în declarațiile referitoare la garanție sau în publicitatea aferentă

² Legea nr. 449/2003 privind vânzarea produselor și garanțiile asociate acestora, Ordonanța Guvernului nr. 21/1992 privind protecția consumatorilor.

Consumatorul trebuie să informeze vânzătorul despre lipsa de conformitate în termen de două luni de la data la care a constat-o.

Până la proba contrară, lipsa de conformitate apărută în termen de șase luni de la livrarea produsului se prezumă că a existat la momentul livrării acestuia, cu excepția cazurilor în care prezumția este incompatibilă cu natura produsului sau a lipsei de conformitate.

Durata medie de utilizare a produselor de 6 (șase) ani de la data achiziției.

Piese de schimb înlocuite la produs beneficiază de garanție numai în cazul în care acestea au fost montate într-un centru autorizat de întreținere și reparații.

În cadrul termenului de garanție, vânzătorul suportă toate costurile privind repararea sau înlocuirea pieselor de schimb executate defecte. Pentru lucrările de reparație executate se acordă garanție. Garanția nu se extinde asupra accesoriilor consumabilelor (precum baterii, furtunuri, curele, perii colectoare, lanțuri, cuțițe, lance, pistol, cap prindere lamă, role ghidaj, cablu alimentare, întinzător lanț, bujii, ulei, filtre aer și benzină) care intră în componența produsului, cu excepția cazului în care acestea prezintă vicii ascunse.

Adăugați ulei la generatoarele **Black & Decker**. Verificați periodic nivelul de ulei al generatoarelor și compresoarelor. Este interzis a se utiliza generatoarele pentru invertoare sau aparate de sudură.

Produsele din gamele **Black & Decker** și **Stanley FatMax** sunt de uz gospodăresc (bricolaj) și nu sunt destinate uzului profesional, prestării de servicii sau lucrări către terți.

Situații în care nu vom repara produsele în baza garanției legale de conformitate

1. Nerespectarea de către consumator a condițiilor de transport, manipulare, instalare, depozitare, utilizare (inclusiv scopul utilizării) și întreținere precizate în instrucțiunile ce însoțesc produsul (aplicabil, după caz).
2. Defectele care au apărut ca urmare a utilizării unor accesorii ori consumabile care nu sunt originale Stanley Black & Decker Romania ori care nu sunt compatibile cu produsul.
3. Produsul prezintă defecțiuni cauzate de necunoaștere, omitere, neglijență ori accident.

În cazul în care constatați deteriorări (lovituri/defecte) la produsele Stanley Black & Decker Romania, vă rugăm să vă adresați celui mai apropiat centru service autorizat menționat la adresa web-site-ului www.2helpU.com ori vânzătorului.

Utilizatorii MyDeWALT și My STANLEY care își înregistrează în cel mult 28 de zile de la cumpărare produsele pe platformele destinate (<http://www.dewalt.ro/3/>, respectiv, <http://www.stanleyworks.ro/mystanley>) pot extinde gratuit garanția sculelor până la trei ani. Pentru a beneficia de această garanție este necesară prezentarea dovezii cumpărării, certificatul de garanție și imprimarea certificatului de garanție extinsă. Unele produse sunt excluse, pentru acestea se aplică Termenii și Condițiile DeWALT și Stanley.

Garanția acordată persoanelor juridice

În cazul persoanelor juridice termenul de garanție aplicabil este de un an. Acest termen de garanție este aplicabil tuturor produselor Stanley Black & Decker Romania, respectiv atât produselor pentru uz profesional cât și celor pentru uz gospodăresc (bricolaj).

În cadrul acestui termen, cumpărătorul persoană juridică poate solicita înlocuirea sau repararea produsului.

Situațiile care duc la pierderea garanției legale de conformitate, descrise mai sus, sunt aplicabile și în cazul garanției acordate persoanelor juridice.



REPARAȚII ÎN PERIOADA DE GARANȚIE

Data intrării:	Data reparației:	Defecțiune:
Comandă reparație:	Data predării:	
<i>Clientul confirmă prin semnătură executarea gratuită a reparației în garanție și primirea produsului reparat.</i>		
Semnătură client:	Semnătură și ștampilă service:	
Data intrării:	Data reparației:	Defecțiune:
Comandă reparație:	Data predării:	
<i>Clientul confirmă prin semnătură executarea gratuită a reparației în garanție și primirea produsului reparat.</i>		
Semnătură client:	Semnătură și ștampilă service:	
Data intrării:	Data reparației:	Defecțiune:
Comandă reparație:	Data predării:	
<i>Clientul confirmă prin semnătură executarea gratuită a reparației în garanție și primirea produsului reparat.</i>		
Semnătură client:	Semnătură și ștampilă service:	



LISTA CENTRELOR SERVICE AUTORIZATE

Nr.	Oras	Agent Service	Adresa	Email	Telefon	Fax
1	Bucuresti	YALCO ROMANIA SRL	Sos. Pipera nr.48,020112	reparatii@yalco.ro	+4021 232 31 47 +4021 232 31 49	+4021 232 31 76
2	Bucuresti	Edelweiss Grup SRL	B-dul. Vasile Milea nr. 2F 061344	service@edelweissgrup.ro	+4021 319 13 13	+4021 319 13 14
3	Ploiesti	METATOOLS SRL	Str. Poligonului Nr. 2 100070	service@Metatools.ro	+40374 473 034 +40747 118 112	+40244 406 698
4	Bacau	PARTENER SRL	Calea Moinesii nr. 34, 600281	service@partner.ro	+4023 451 03 77	+40234 510 955
5	Cluj	EPINVEST S.R.L.	Str. Avram Iancului Nr. 502-504 407280	service@epinvest.ro	+40745 637 949	+40264 594 565
6	Baia Mare	PRO TOOLS S.R.L.	Str. Iuliu Maniu, Nr. 28 430131	office@protools.ro	+40262 218 794	+40262 276 535
7	Constanta	TRITON SRL	B-dul Aurel Vlaicu, Nr. 217	office@triton.com.ro	+4037 048 41 55	+4037 048 41 18
8	Tulcea	ABC International SRL	Str. Babadag, Nr. 5, Bl. 1, Sc. A, Parter	service@unelte.com.ro	+40240 518 260	+40240 517 669