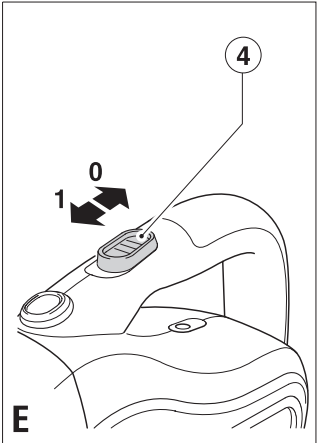
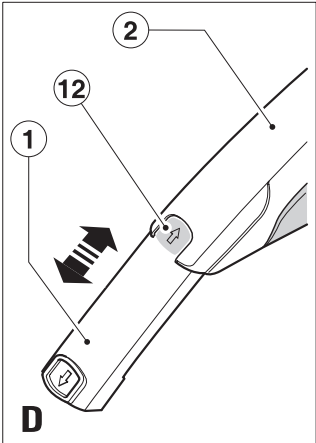
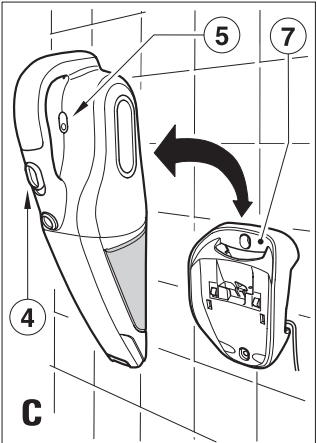
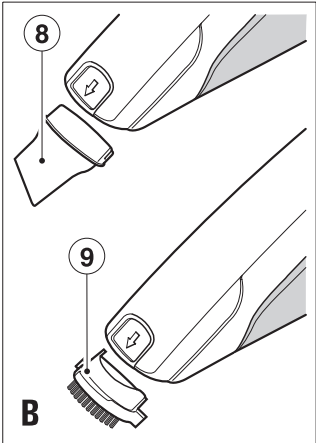
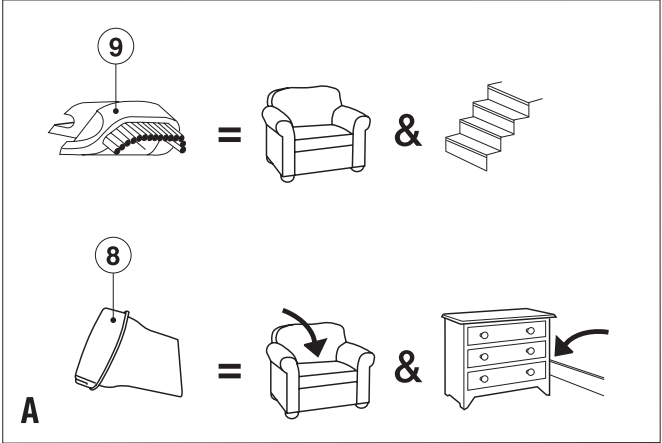


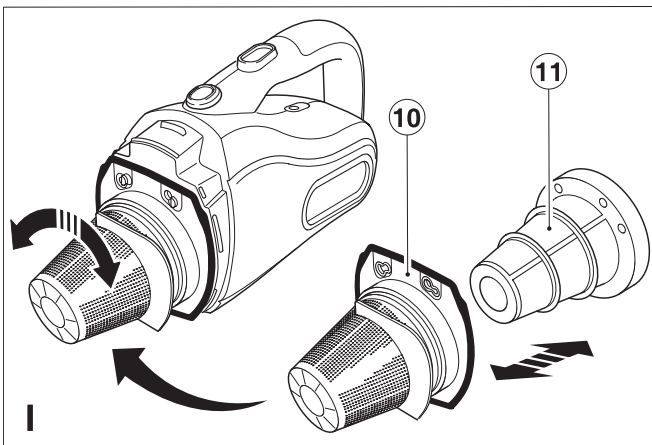
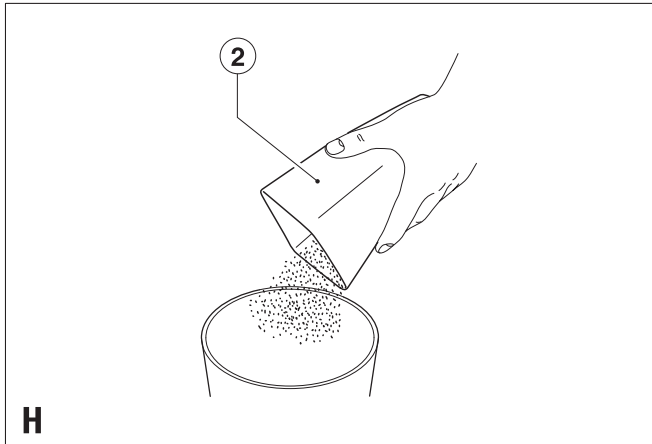
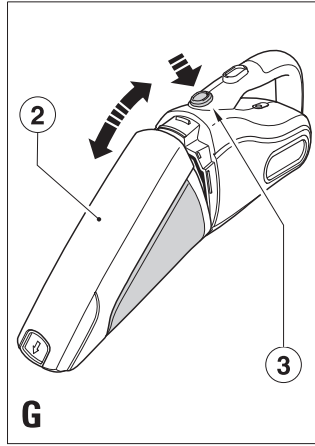
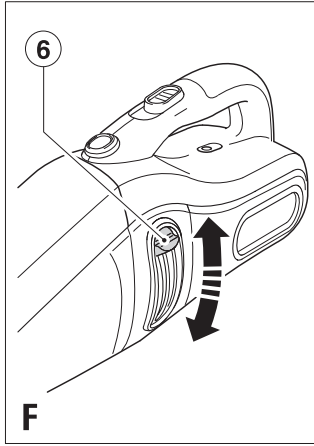
555222-52 PL

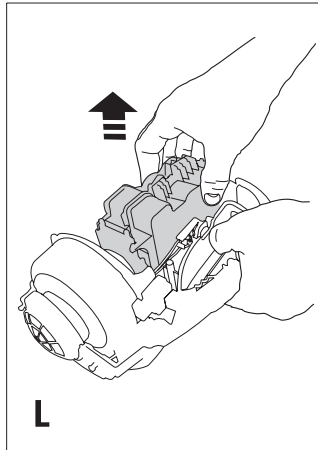
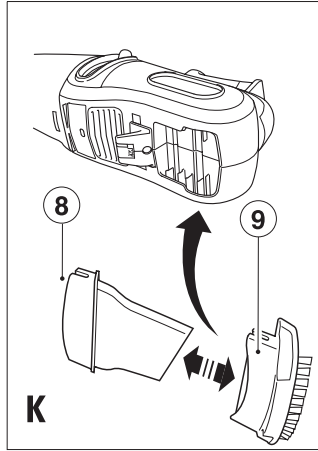
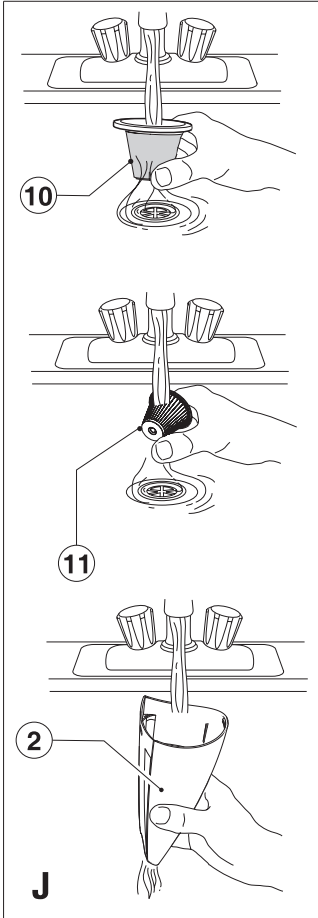
Tłumaczenie oryginalnej instrukcji

www.blackanddecker.eu

INSTRUKCJA OBSŁUGI
MODEL DV1205EN H3







Zastosowanie zgodne z przeznaczeniem

Odkurzacz Dustbuster® firmy Black & Decker jest przeznaczony do lekkiego sprzątanía na sucho. Urządzenie to nie nadaje się do celów profesjonalnych.

Ochrona patentowa i wzoru zdobniczego

Numery rejestracyjne wzoru zdobniczego w Unii Europejskiej:

- ◆ 607643-001
- ◆ 607668-001
- ◆ 607650-001

Wskazówki dotyczące bezpieczeństwa

Ostrzeżenie! Przy korzystaniu z urządzeń akumulatorowych lub bateryjnych dokładnie przestrzegaj wskazówek zawartych w tej instrukcji i podstawowych przepisów bhp, by zminimalizować ryzyko pożaru, wycieku elektrolitu, czy też doznania urazu ciała i szkód rzeczowych.

- ◆ Przed pierwszym użyciem urządzenia dokładnie przeczytaj niniejszą instrukcję.
- ◆ W instrukcji tej opisano zgodne z przeznaczeniem zastosowanie odkurzacza. Używanie innych nasadek lub akcesoriów, niż zalecane w tej instrukcji, lub wykonywanie prac niezgodnych z przeznaczeniem grozi wypadkiem.
- ◆ Przechowuj niniejszą instrukcję obsługi.

Zastosowanie odkurzacza

- ◆ Nie zasysaj do odkurzacza żadnych łatwopalnych cieczy ani materiałów.
- ◆ Nie używaj odkurzacza w pobliżu wody.
- ◆ Nie zanurzaj odkurzacza w wodzie.
- ◆ Nie ciągnij za kabel ładowarki, by odłączyć ją od sieci. Chroń kabel przed wysoką temperaturą, olejem i ostrymi krawędziami.
- ◆ Urządzeniem tym nie wolno się posługiwać młodocianym ani słabym osobom bez odpowiedniego nadzoru. Pilnuj też, by dzieci nie uczyniły sobie z niego zabawy.

Po użyciu

- ◆ Zanim zaczniesz czyścić ładowarkę, wyjmij wtyczkę kabla z gniazda sieciowego.
- ◆ Nieużywany odkurzacz przechowuj w suchym, niedostępnym dla dzieci miejscu.

Kontrole i naprawy

- ◆ Przed użyciem odkurzacza sprawdź, czy nie zawiera uszkodzonych elementów. Skontroluj, czy jakieś części nie są pęknięte, czy wyłącznik

jest sprawny i czy nie wystąpiły jakieś inne okoliczności, które mogłyby negatywnie wpłynąć na działanie odkurzacza.

- ◆ Nie używaj odkurzacza, gdy jakaś jego część jest uszkodzona.
- ◆ W razie uszkodzenia jakiejś części zleć naprawę lub wymianę jednemu z naszych autoryzowanych warsztatów serwisowych.
- ◆ Regularnie sprawdzaj kabel ładowarki, czy nie uległ uszkodzeniu. Gdyby tak się stało, wymień ładowarkę.
- ◆ Nigdy nie próbuj usuwania ani wymiany jakichkolwiek części nieopisanych w tej instrukcji.

Dodatkowe wskazówki bezpieczeństwa pracy akumulatorów i ładowarek

Akumulatory

- ◆ W żadnym wypadku nie otwieraj akumulatora.
- ◆ Nie wystawiaj akumulatora na działanie wilgoci.
- ◆ Chroń akumulator przed wysoką temperaturą.
- ◆ Nie składuj akumulatora w miejscu, w którym temperatura może przekroczyć 40 °C.
- ◆ Akumulator ładuj tylko w temperaturze otoczenia między 10 °C i 40 °C.
- ◆ Akumulator ładuj tylko za pomocą dostarczonej ładowarki. Użycie niewłaściwej ładowarki grozi porażeniem prądem elektrycznym lub przegrzaniem akumulatora.
- ◆ Przy użyciu akumulatorów przestrzegaj wskazówek zamieszczonych w punkcie „Ochrona środowiska”.
- ◆ Uważaj, by wskutek przekucia lub uderzenia nie uszkodzić ani nie zdeformować akumulatora, co grozi oparzeniem i pożarem.
- ◆ Nie ładuj uszkodzonych akumulatorów.
- ◆ W ekstremalnych warunkach zastosowania z akumulatora może wyciekać elektrolit. W razie zauważenia cieczy na obudowie akumulatora ostrożnie zetrzyj ją szmatą. Uważaj, by ciecz nie zanieczyściła skóry.
- ◆ Gdyby jednak elektrolit przysnął na skórę lub w oczy, zastosuj się do następującej porady.

Ostrzeżenie! Elektrolit jest żrący i grozi oparzeniem lub wyrządzeniem szkód rzeczowych. W razie zanieczyszczenia skóry natychmiast obficie spłucz ją wodą. Przy zacerwienieniach, bólach lub podrażnieniach zgłoś się do lekarza. Gdyby roztwór przysnął w oczy, natychmiast przepłucz je dużą ilością czystej wody i skorzystaj z pomocy lekarskiej.

Ładowarki

Ładowarka może być zasilana prądem o jednym określonym napięciu. Zawsze sprawdzaj, czy napięcie sieciowe zgadza się z wartością podaną na tabliczce znamionowej ładowarki.

Ostrzeżenie! Nigdy nie przyłączaj odkurzacza bezpośrednio do sieci.

- ◆ Ładowarek Black & Decker używaj tylko do ładowania akumulatorów dostarczonych wraz z odkurzaczem. Inne akumulatory mogą pęknąć, co grozi wyrządzeniem szkód rzeczowych i osobowych.
- ◆ Nigdy nie próbuj ładować baterii.
- ◆ W razie uszkodzenia kabla sieciowego zleć wymianę producentowi lub autoryzowanemu warsztatowi serwisowemu Black & Decker. Postępowanie wbrew temu nakazowi naraża użytkownika na niebezpieczeństwo.
- ◆ Nie wystawiaj ładowarki na działanie wilgoci.
- ◆ Nie otwieraj ładowarki.
- ◆ Nie wkładaj palców ani żadnych przedmiotów do ładowarki.
- ◆ W czasie ładowania ładowarka/odkurzacz/akumulator muszą się znajdować w dobrze wentylowanym miejscu.

Bezpieczeństwo innych osób

- ◆ Zabrania się używania tego odkurzacza przez dzieci i osoby o ograniczonej sprawności fizycznej, czuciowej lub umysłowej. To samo dotyczy osób niedoświadczonych, chyba że znajdują się pod nadzorem odpowiedzialnego za bezpieczeństwo fachowca.
- ◆ Pilnuj dzieci, by nie bawiły się tym urządzeniem.

Bezpieczeństwo elektryczne

Ładowarka jest przystosowana do zasilania tylko jednym napięciem. Sprawdź, czy lokalne napięcie sieciowe zgadza się z wartością podaną na tabliczce znamionowej ładowarki. Nigdy nie próbuj bezpośrednio przyłączać odkurzacza do sieci.

Symbol na ładowarce



Ładowarka jest podwójnie zaizolowana i dlatego żyła uziemiająca nie jest konieczna.



Uważnie w całości przeczytaj tę instrukcję.



Bezpieczny transformator separujący. Wyjście transformatora jest galwanicznie oddzielone od sieci.



Ładowarka jest przeznaczona wyłącznie do pracy w zamkniętych pomieszczeniach.

Elementy odkurzacza

1. Przedłużka pojemnika na śmieci
2. Pojemnik na śmieci
3. Guzik zwalniający
4. Wyłącznik
5. Wskaźnik ładowania
6. Suwak do czyszczenia filtrów
7. Podstawka do ładowania akumulatorów

Rysunek A

8. Ssawka szczelinowa
9. Szczotka do tapicerki

Instalacja

Mocowanie podstawki do ładowania akumulatorów na ścianie

Podstawkę do ładowania akumulatorów można ustawić na stole lub powiesić na ścianie. Ten drugi sposób ułatwia przechowywanie i ładowanie. Przy montażu na ścianie zastosuj elementy mocujące odpowiednie do rodzaju ściany i o wystarczającej nośności.

Montaż

Zakładanie akcesoriów (rys. rys. A i B)

Modele te są dostarczane z niektórymi lub wszystkimi wymienionymi niżej akcesoriami:

- ◆ ssawka szczelinowa (8) do trudno dostępnych miejsc
- ◆ szczotka (9) do tapicerki i schodów.

By zamocować jakiś element wyposażenia dodatkowego, wykonaj następujące operacje:

- ◆ Wyjmij odpowiedni element wyposażenia z kieszeni odkurzacza lub podstawki do ładowania akumulatorów (7) (rys. rys. L i M).
- ◆ Nasadź wybrany element na odkurzacz od przodu.

Pozostałe zagrożenia

Przy korzystaniu z odkurzacza mogą zaistnieć dodatkowe zagrożenia nieuwzględnione w przepisach bezpieczeństwa. Z reguły zachodzą one w przypadku niewłaściwego lub zbyt długiego używania narzędzia.

Nawet przy przestrzeganiu odnośnych przepisów bezpieczeństwa i stosowaniu przewidzianych urządzeń zabezpieczających nie da się uniknąć pewnych zagrożeń. Zaliczają się do nich:

- ◆ Obrażenia ciała wskutek dotknięcia obracających się/ruchomych elementów.
- ◆ Skaleczenia doznane przy wymianie elementów, noży i akcesoriów.
- ◆ Narażenie zdrowia przy dłuższym używaniu odkurzacza. W takich sytuacjach rób regularne przerwy w pracy.
- ◆ Pogorszenie słuchu.
- ◆ Upośledzenie zdrowia wskutek wdychania pyłu (np. powstającego podczas obróbki drewna, a zwłaszcza dębu, buku i prespanu).

Zastosowanie

- ◆ Przed pierwszym użyciem odkurzacza całkowicie naładuj akumulator.
- ◆ Gdy odkurzacz nie jest używany, pozostaw go w podstawie do ładowania akumulatorów.

Ładowanie akumulatora (rys. C)

Przed rozpoczęciem ładowania akumulatora:

- ◆ Sprawdź, czy przedłużka pojemnika na śmieci (1) jest schowana w pojemniku (2).
- ◆ Sprawdź, czy odkurzacz jest wyłączony. Gdy wyłącznik (4) jest włączony, akumulator nie będzie ładowany.
- ◆ Umieść odkurzacz w podstawie do ładowania akumulatorów (7), tak jak pokazano na rysunku.
- ◆ Przyłącz ładowarkę do gniazda sieciowego. Ew. włącz napięcie.

Podczas ładowania ładowarka może się nagrzewać, ale jest to zjawisko normalne i nie świadczy o usterce. Odkurzacz może pozostawać stale przyłączony do ładowarki.

Ładowarka do tego urządzenia została tak skonstruowana, by oszczędzać energię i jednocześnie przyspieszać proces ładowania. W trybie szybkiego ładowania wskaźnik ładowania (5) miga z krótkimi przerwami. Po zakończeniu ładowania wskaźnik zaczyna migać szybko, informując w ten sposób, że ładunek akumulatora pozostaje utrzymany i urządzenie jest gotowe do pracy. Do naładowania całkowicie rozładowanego akumulatora potrzeba ok. 5 godzin.

Przedłużanie pojemnika na śmieci (rys. D)

- ◆ Pojemnik na śmieci (2) można przedłużyć. W tym celu wyciągnij przedłużkę (1) aż do zatrzaśnięcia.
- ◆ Gdy przedłużka (1) nie jest już potrzebna, naciśnij ją w miejscu ze strzałką skierowaną do góry (12) i wsuń przedłużkę (1) z powrotem do pojemnika.

Załączanie i wyłączenie (rys. E)

- ◆ By załączyć odkurzacz, przesunąć wyłącznik (4) do przodu.
- ◆ By wyłączyć odkurzacz, przesunąć wyłącznik (4) do tyłu.

Zapewnienie odpowiedniej siły ssania (rys. F)

By zapewnić odpowiednią siłę ssania, trzeba regularnie czyścić filtry.

- ◆ Suwak do czyszczenia filtrów (6) przesunąć kilka razy do góry i do dołu, by wytrzepać kurz zatykający filtry (10 i 11).

Czyszczenie i konserwacja

Ostrzeżenie! Regularnie czyść filtry (10 i 11).

Czyszczenie pojemnika na śmieci i filtrów (rys. rys. G do J)

Filtry nadają się do wielokrotnego użytku i należy je regularnie czyścić.

- ◆ Naciśnij guzik zwalniający (3) i zdejmij pojemnik na śmieci (2).
- ◆ Opróżnij pojemnik (2) (rys. H).
- ◆ Zdejmij filtry (10 i 11) przez obrócenie ich w prawo (rys. I).
- ◆ Rozłącz filtry (10 i 11).
- ◆ Wyszczotkuj luźny pył z filtrów (10 i 11).
- ◆ Wymyj filtry w ciepłej wodzie z mydłem (rys. J). Ew. można też umyć pojemnik na śmieci (2).

Ostrzeżenie! Nie zanurzaj odkurzacza w wodzie.

- ◆ Przed ponownym założeniem całkowicie wysusz pojemnik na śmieci (2) i filtry (10 i 11).
- ◆ Ponownie załóż filtry (10 i 11). W tym celu obróć je w lewo aż do zatrzaśnięcia.
- ◆ Ponownie nasadź pojemnik (2) na odkurzacz tak, by zatrzasnął się w swoim położeniu.

Ostrzeżenie! Nigdy nie używaj odkurzacza bez filtrów. Odkurzanie przebiega sprawnie tylko przy czystych filtrach.

Wymiana filtrów

Filtry należy wymieniać co 6 do 9 miesięcy lub wcześniej w razie zużycia lub uszkodzenia.

Filtry zamienne (9) są do nabycia u dealera firmy Black & Decker (numer katalogowy VF70).

- ◆ Wymyj zużyte filtry zgodnie z powyższym opisem.
- ◆ Załóż nowe filtry zgodnie z powyższym opisem.

Przechowywanie akcesoriów (rys. rys. K i L)

- ◆ Włóż akcesoria w przewidziane dla nich uchwyty aż do zatrzaśnięcia.

Ochrona środowiska



Selektywna zbiórka odpadów. Wyrobu tego nie wolno wyrzucać do normalnych śmieci z gospodarstw domowych.

Gdy pewnego dnia poczujesz się zmuszony zastąpić wyrób Black & Decker nowym sprzętem lub nie będziesz go już potrzebować, w trosce o ochronę środowiska nie wyrzucaj go do śmieci z gospodarstw domowych, a jedynie oddaj do specjalistycznego zakładu utylizacji odpadów.



Dzięki selektywnej zbiórce zużytych wyrobów i opakowań niektóre materiały mogą być odzyskane i ponownie wykorzystane. W ten sposób chroni się środowisko naturalne i zmniejsza popyt na surowce

Stosuj się do lokalnych przepisów, jeżeli wymagają one oddawania zużytych elektrycznych urządzeń powszechnego użytku do specjalnych punktów zbiorczych lub zobowiązują sprzedawców do przyjmowania ich przy zakupie nowego wyrobu.

Firma Black & Decker chętnie przyjmuje stare, wyprodukowane przez siebie urządzenia i utylizuje je zgodnie z obowiązującymi przepisami. By skorzystać z tej usługi, oddaj zużyty sprzęt do autoryzowanego warsztatu naprawczego, który prowadzi zbiórkę w naszym imieniu.

W instrukcji tej zamieszczono adresy przedstawicielstw handlowych firmy Black & Decker, które udzielają informacji o warsztatach serwisowych. Ich listę znajdziesz także w Internecie pod adresem: www.2helpU.com.

Akumulator (rys. L)



Jeżeli sam zamierzasz złomować odkurzacz, wyjmij akumulator i zlikwiduj go zgodnie z obowiązującymi przepisami o ochronie środowiska.

- ♦ Akumulator należy uprzednio rozładować przez pozostawienie załączonego odkurzacza aż do zatrzymania się silnika.
- ♦ Naciśnij przycisk zwalniający (3) i zdejmij pojemnik na śmieci (2).
- ♦ Wyjmij filtry (10 i 11) przez obrócenie ich w prawo (rys. I).
- ♦ Wykręć wkręty łączące odkurzacz.
- ♦ Ściągnij osłonę do połowy.
- ♦ Wybij małą osłonę suwaka do czyszczenia filtrów i wykręć wkręt zabezpieczający suwaka.
- ♦ Wymontuj silnik, wentylator i akumulator.
- ♦ Odłącz akumulator od pozostałego urządzenia.
- ♦ Włóż akumulator do odpowiedniego opakowania, by nie mogło dojść do zwarcia biegunów akumulatora.
- ♦ Oddaj akumulator do warsztatu serwisowego lub do najbliższego punktu zbiorczego.

Po wymontowaniu akumulatora nie da się go już ponownie zamontować.

Instrukcja

Papier do tej instrukcji został wyprodukowany z odzyskanych surowców i może być ponownie zutylizowany, gdy już nie będzie potrzebny.

Dane techniczne

		DV1205EN H3
Napięcie	V_{DC}	12,0
Rodzaj akumulatora		NiMH
Masa	kg	1,5

Ładowarka		CHA01005*
Model		DV1205EN
Napięcie sieciowe	V_{AC}	100 - 240
Napięcie wyjściowe	V_{DC}	8 - 23
Prąd wyjściowy	mA	400
Przybliżony czas ładowania (minimalny)	h	5
Masa	kg	0,3

Poziom ciśnienia akustycznego zmierzony według normy EN 60704-1: < 70 dB(A)

Black & Decker

Warunki gwarancji:

Gwarantujemy sprawne działanie produktu, zgodnie z warunkami techniczno-eksploatacyjnymi opisanymi w instrukcji obsługi. Niniejszą gwarancją nie jest objęte dodatkowe wyposażenie, jeżeli nie została do niego dołączona oddzielna karta gwarancyjna oraz elementy podlegające naturalnemu zużyciu.

1. Niniejszą gwarancją objęte są usterki produktu spowodowane wadami produkcyjnymi i wadami materiałowymi.
2. Niniejsza gwarancja jest ważna po przedstawieniu przez Klienta w Centralnym Serwisie Gwarancyjnym reklamowanego produktu oraz łącznie:
 - a) poprawnie wypełnionej karty gwarancyjnej;
 - b) ważnego paragonu zakupu z datą sprzedaży taką, jak w karcie gwarancyjnej lub kopii faktury.
3. Gwarancja obejmuje bezpłatną naprawę urządzenia (wraz z bezpłatną wymianą uszkodzonych części) w okresie 24 miesięcy od daty zakupu.
4. Produkt reklamowany musi być:
 - a) dostarczony bezpośrednio do Centralnego Serwisu Gwarancyjnego wraz z poprawnie wypełnioną Kartą Gwarancyjną i ważnym paragonem zakupu (lub kopią faktury) oraz szczegółowym opisem uszkodzenia, lub
 - b) przesłany do Centralnego Serwisu Gwarancyjnego za pośrednictwem punktu sprzedaży wraz z dokumentami wymienionymi powyżej.
5. Koszty wysyłki do Centralnego Serwisu Gwarancyjnego ponosi Black & Decker. Wszelkie koszty związane z zapewnieniem bezpiecznego opakowania, ubezpieczeniem i innym ryzykiem ponosi Klient. W przypadku odrzucenia roszczenia gwarancyjnego, produkt jest odsyłany do miejsca nadania na koszt adresata.
6. Usterki ujawnione w okresie gwarancji będą usunięte przez Centralny Serwis Gwarancyjny w terminie:
 - a) 14 dni roboczych od daty przyjęcia produktu przez Centralny Serwis Gwarancyjny;
 - b) termin usunięcia wady (punkt 6a) może być wydłużony o czas niezbędny do importu niezbędnych części zamiennych.
7. Klient otrzyma nowy sprzęt, jeżeli:
 - a) Centralny Serwis Gwarancyjny stwierdzi na piśmie, że usunięcie wady jest niemożliwe;
 - b) produkt nie podlega naprawie, tylko wymianie bez dokonywania naprawy.
8. O ile taki sam produkt jest nieosiągalny, może być wydany nowy produkt o nie gorszych parametrach.
9. Decyzja Centralnego Serwisu Gwarancyjnego odnośnie zasadności zgłaszanych usterek jest decyzją ostateczną.
10. Gwarancją nie są objęte:
 - a) wadliwe działanie lub uszkodzenia spowodowane niewłaściwym użytkowaniem lub używaniem produktu niezgodnie z przeznaczeniem, instrukcją obsługi lub przepisami bezpieczeństwa. W szczególności profesjonalne użytkowanie amatorskich narzędzi Black & Decker powoduje utratę gwarancji;
 - b) wadliwe działanie lub uszkodzenia spowodowane przeciążaniem narzędzia, które prowadzi do uszkodzeń silnika, przekładni lub innych elementów a także stosowaniem osprzętu innego niż zalecany przez Black & Decker;
 - c) mechaniczne uszkodzenia produktu i wywołane nimi wady;
 - d) wadliwe działanie lub uszkodzenia na skutek działania pożaru, powodzi, czy też innych klęsk żywiołowych, nieprzewidzianych wypadków, korozji, normalnego zużycia w eksploatacji czy też innych czynników zewnętrznych;
 - e) produkty, w których naruszone zostały plomby gwarancyjne lub, które były naprawiane poza Centralnym Serwisem Gwarancyjnym lub były przerabiane w jakikolwiek sposób;
 - f) osprzęt eksploatacyjny dołączony do urządzenia oraz elementy ulegające naturalnemu zużyciu.
11. Centralny Serwis Gwarancyjny, firmy handlowe, które sprzedały produkt, nie udzielają upoważnień ani gwarancji innych niż określone w karcie gwarancyjnej. W szczególności nie obejmują prawa klienta do domagania się zwrotu utraconych zysków w związku z uszkodzeniem produktu.
12. Gwarancja nie wyłącza, nie ogranicza ani nie zawiesza uprawnień kupującego wynikających z niezgodności towaru z umową.

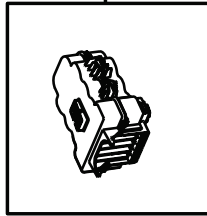
Centralny Serwis Gwarancyjny ERPATECH
ul. Obozowa 61, 01-418 Warszawa
tel.: (22) 862-08-08, fax: (22) 862-08-09



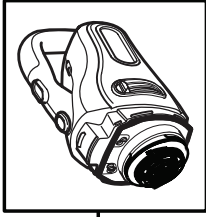
DV1205EN

TYP.
H3

Partial support - Only parts shown available
Nur die aufgeführten Teile sind lieferbar
Reparation partielle - Seules les pieces indiquees sont disponibles
Supporto parziale - Sono disponibili soltanto le parti evidenziate
Solo estan disponibles las peizas listadas
So se encontram disponibles as pecas listadas
Gedeeltelijke ondersteuning - alleen de getoonde onderdelen zijn beschikbaar



3



1



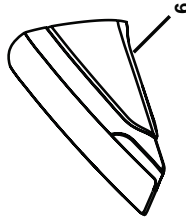
5



4



16



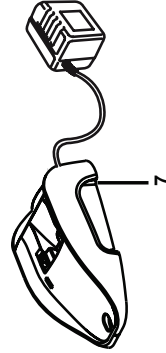
6



22



23



7

©

E15955

www.2helpU.com

26 - 01 - 10

CZ ZÁRUČNÍ LIST

PL KARTA GWARANCYJNA

H JÓTÁLLÁSI JEGY

SK ZÁRUČNÝ LIST



**BLACK &
DECKER**®

CZ měsíců
H hónap

24

PL miesiące
SK mesiacov

CZ	Výrobní kód	Datum prodeje	Razítko prodejny Podpis
H	Gyári szám	A vásárlás napja	Pecsét helye Aláírás
PL	Numer seryjny	Data sprzedaży	Stempel Podpis
SK	Číslo série	Dátum predaja	Pečiatka predajne Podpis

(CZ)

Adresy servisu
Band Servis
Klásterského 2
CZ-14300 Praha 4
Tel.: 00420 2 444 03 247
Fax: 00420 2 417 70 204

Band Servis
K Pasekám 4440
CZ-76001 Zlín
Tel.: 00420 577 008 550,1
Fax: 00420 577 008 559
http://www.bandservis.cz

(H)

Black & Decker Központi
Garanciális-és Márkaszerüz
1163 Budapest
(Sashalom) Thököly út 17.
Tel.: 403-2260
Fax: 404-0014

(PL)

Adres serwisu centralnego
ERPATECH
ul. Obozowa 61
01-418 Warszawa
Tel.: 022-8620808
Fax: 022-8620809

(SK)

Adresa servisu
Band Servis
Paulínska ul. 22
SK-91701 Trnava
Tel.: 00421 33 551 10 63
Fax: 00421 33 551 26 24

(CZ) Dokumentace záruční opravy

(PL) Przebieg napraw gwarancyjnych

(H) A garanciális javítás dokumentálása

(SK) Záznamy o záručných opravách

CZ	Číslo	Datum příjmu	Datum zakázky	Číslo zakázky	Závada	Razítko Podpis
H	Sorszám	Bejelentés időpontja	Javítási időpont	Javítási munkalapszám	Hiba jelleg oka	Pecsét Aláírás
	Jótállás új határideje					
PL	Nr.	Data zgłoszenia	Data naprawy	Nr. zlecenia	Przebieg naprawy	Stempel Podpis
SK	Číslo dodávky	Dátum nahlásenia	Dátum opravy	Číslo objednávky	Popis poruchy	Pečiatka Podpis