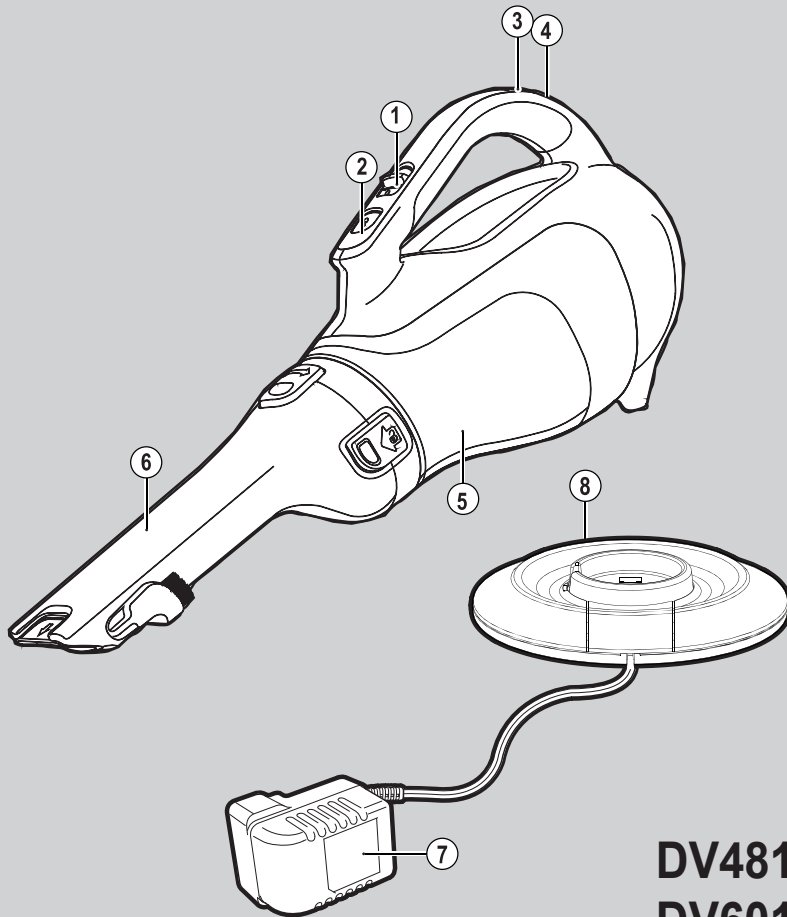


BLACK&DECKER®

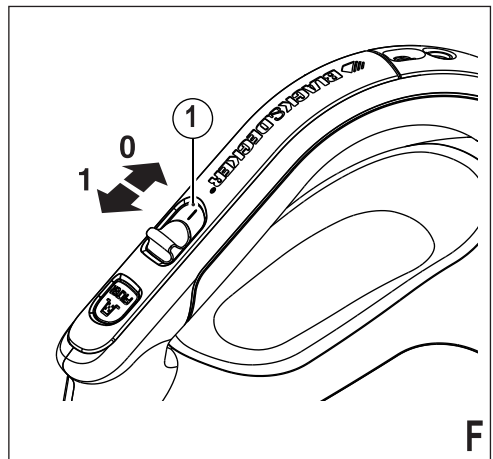
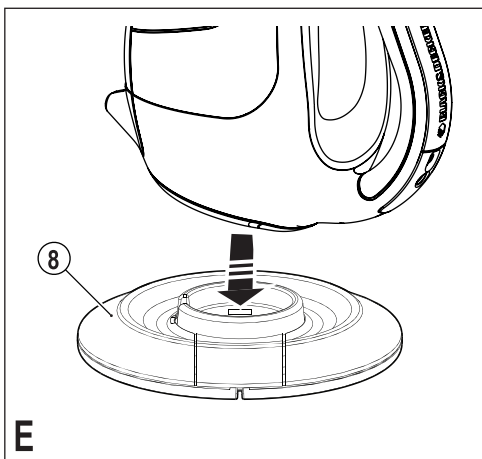
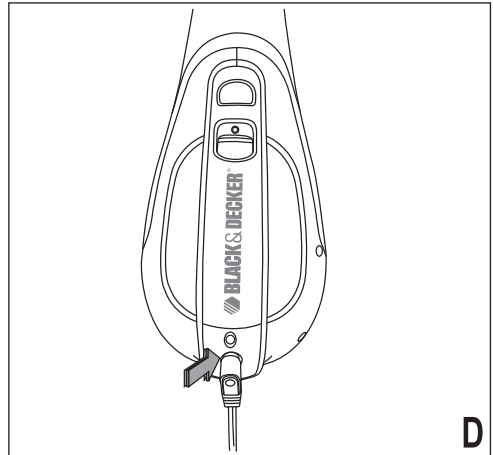
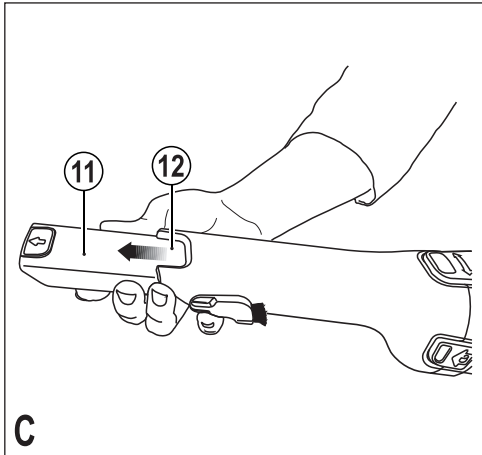
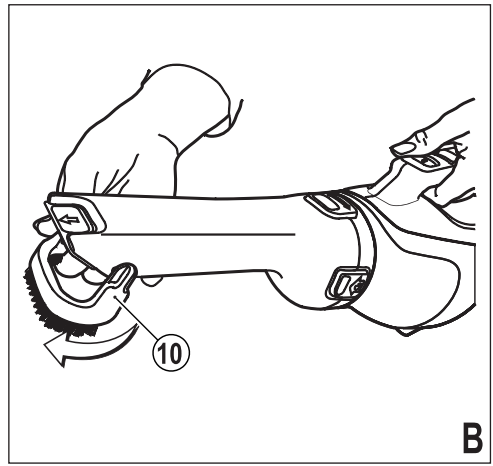
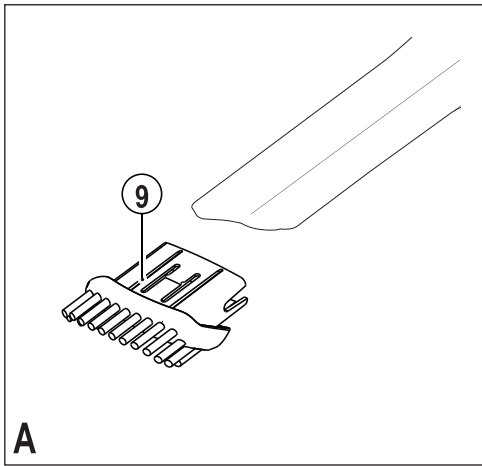


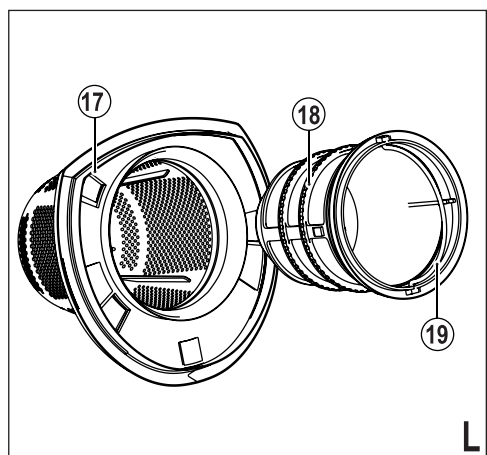
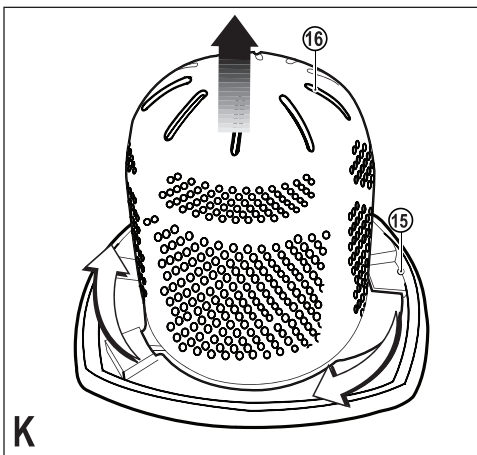
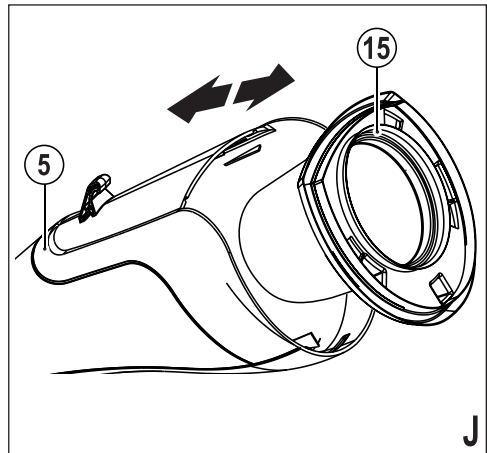
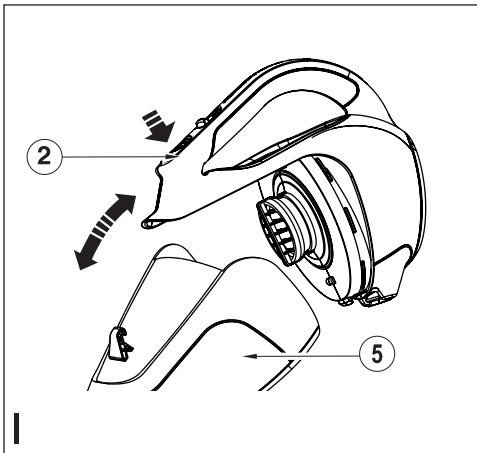
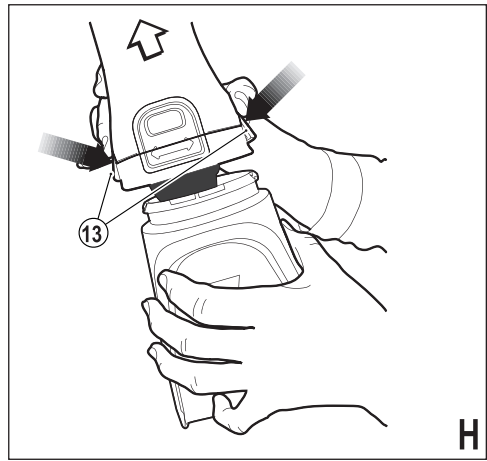
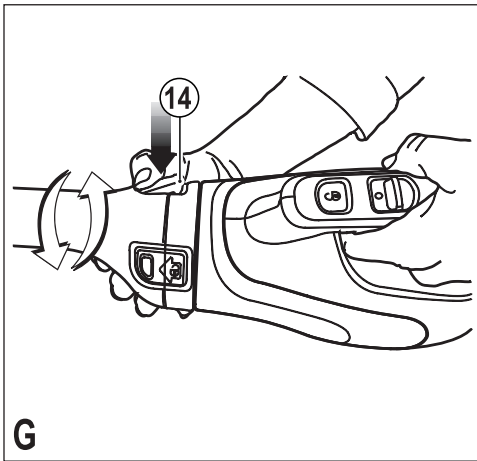
DV4810N
DV6010N
DV7210N
DV7210NWH
DV9610N
DV9610AN
DV1210N

371002-12 LV

www.blackanddecker.eu

Latviešu	(Tulkojums no rokasgrāmatas oriģinālvalodas)	5
Русский язык	(Перевод с оригинала инструкции)	10





Paredzētā lietošana

Šis Black & Decker Dustbuster® rokas putekļsūcējs ir paredzēts nelielas noslodzes sausu putekļu sūkšanai. Šis instruments ir paredzēts lietošanai tikai mājas apstākļos.

Drošības norādījumi



Brīdinājums! Izlasiet visus drošības brīdinājumus un norādījumus. Ja netiek ievēroti turpmāk redzami brīdinājumi un norādījumi, var gūt elektriskās strāvas triecienu, izraisīt ugunsgrēku un/vai gūt smagus ievainojumus.



Brīdinājums! Lietojot ar akumulatoru darbināmus instrumentus, vienmēr jāievēro galvenie drošības norādījumi, tostarp šeit minētie, lai mazinātu ugunsgrēka, ievainojumu un materiālu bojājumu risku.

- ◆ Pirms instrumenta lietošanas rūpīgi izlasiet visu rokasgrāmatu.
- ◆ Šajā rokasgrāmatā ir aprakstīta paredzētā lietošana. Lietojot jebkuru citu piederumu vai papildierīci, kas nav ieteikta šajā lietošanas rokasgrāmatā, vai veicot darbu, kas nav paredzēts šim instrumentam, var izraisīt ievainojumu gūšanas risku.
- ◆ Saglabājiet šo rokasgrāmatu turpmākām uzziņām.

Instrumenta ekspluatācija

- ◆ Nelietojiet šo instrumentu, lai savāktu šķidrumus vai materiālus, kas var aizdegties.
- ◆ Nelietojiet instrumentu tuvu ūdenim.
- ◆ Instrumentu nedrīkst iegremdēt ūdenī.
- ◆ Nekādā gadījumā neraujiet aiz lādētāja vada, lai atvienotu lādētāju no kontaktlīdždas. Netuviniet lādētāju karstumam, eļļai un asām šķautnēm.
- ◆ Šo instrumentu nav paredzēts lietot maziem bērniem vai nespēcīgām personām bez uzraudzības. Bērni ir jāuzrauga, lai viņi nespēlētu ar instrumentu.

Pēc ekspluatācijas

- ◆ Pirms lādētāja vai lādēšanas pamatnes tīršanas atvienojiet lādētāju no elektrotīkla.
- ◆ Kad instruments netiek lietots, tas jāglabā sausā vietā.
- ◆ Instruments jāglabā bērniem neaizsniežamā vietā.

Pārbaude un remonts

- ◆ Pirms lietošanas pārbaudiet, vai instrumentam nav bojātu vai kā citādi nelietojamu detaļu.

Pārbaudiet, vai detaļas nav salūzušas, slēdži nav bojāti un vai nav kāds cits apstāklis, kas varētu ietekmēt instrumenta darbību.

- ◆ Instrumentu nedrīkst lietot, ja kāda detaļa ir bojāta vai kā citādi nelietoama.
- ◆ Vērsieties pilnvarotā remonta darbnīcā, lai salabotu vai nomainītu bojātās vai kā citādi nelietojamās detaļas.
- ◆ Regulāri pārbaudiet, vai nav bojāts barošanas vads. Nomainiet lādētāju, ja vads ir bojāts vai kā citādi nelietoams.
- ◆ Drīkst noņemt vai nomainīt tikai tās detaļas, kas konkrēti norādītas šajā rokasgrāmatā.

Papildu drošības norādījumi akumulatoriem un lādētājiem

Akumulatori

- ◆ Nekādā gadījumā neatveriet akumulatoru.
- ◆ Nepakļaujiet akumulatoru ūdens iedarbībai.
- ◆ Nepakļaujiet akumulatoru karstuma iedarbībai.
- ◆ Neglabājiet vietās, kur temperatūra var pārsniegt 40 °C.
- ◆ Uzlādējiet tikai tad, ja apkārtējā temperatūra ir robežās no 10 °C līdz 40 °C.
- ◆ Uzlādējiet tikai ar instrumenta komplektācijā iekļauto lādētāju. Lietojot nepiemērotu lādētāju, var rasties elektriskās strāvas triecienu vai akumulatora pārkaršanas risks.
- ◆ Izmetot nolietotos akumulatorus, ievērojiet sadaļā „Vides aizsardzība” sniegtos norādījumus.
- ◆ Nebojājiet vai nedeformējiet akumulatoru, to sadurstat vai sadragājot, citādi var gūt ievainojumus vai izraisīt ugunsgrēku.
- ◆ Neuzlādējiet bojātu akumulatoru.
- ◆ Smagos ekspluatācijas apstākļos var rasties akumulatora šķidruma noplūde. Ja pamanāt, ka no akumulatora sūcas šķidrums, rūpīgi notīriet to ar lupatiņu. Raugieties, lai šķidrums nenokļūtu uz ādas.
- ◆ Ja nokļūst uz ādas vai acīs, ievērojiet turpmāk minētos norādījumus.

Brīdinājums! Akumulatora šķidrums var izraisīt ievainojumus vai sabojāt ādas. Ja tas nokļūst uz ādas, nekavējoties noskalojiet to ar ūdeni. Ja rodas apsārtums, sāpes vai kairinājums, meklējiet medicīnisku palīdzību. Ja šķidrums iekļuvis acīs, nekavējoties izskalojiet tās ar tīru ūdeni un meklējiet medicīnisku palīdzību.

Lādētāji

Šis lādētājs ir paredzēts noteiktam spriegumam. Pārbaudiet, vai barošanas avota spriegums atbilst

kategorijas plāksnītē norādītajam spriegumam.

Brīdinājums! Nekādā gadījumā neaizstājiet lādētāja-
jam oriģinālo kontaktdakšu ar parastu kontaktdakšu.

- ◆ Lietojiet šo Black & Decker lādētāju tikai tā akumulatora uzlādēšanai, kas iekļauts šī instrumenta komplektācijā. Cita veida akumulatori var eksplodēt, izraisot ievainojumus un bojājumus.
- ◆ Nedrīkst atkārtoti uzlādēt vienreiz lietojamas baterijas.
- ◆ Ja barošanas vads ir bojāts, to drīkst nomainīt tikai ražotājs vai Black & Decker pilnvarots apkopes centrs, lai novērstu bīstamību.
- ◆ Nepakļaujiet lādētāju ūdens iedarbībai.
- ◆ Neatveriet lādētāju.
- ◆ Nedurstiet lādētāju.
- ◆ Instruments un lādētājs uzlādes laikā jānovieto labi vēdinātā vietā.

Citu personu drošība

- ◆ Šo instrumentu nav paredzēts ekspluatēt personām (tostarp bērniem), kam ir ierobežotas fiziskās, sensorās vai psihiskās spējas vai trūkst pieredzes un zināšanu, ja vien tās neuzrauga vai neapmāca persona, kas atbild par viņu drošību.
- ◆ Bērni ir jāuzrauga, lai viņi nespēlētos ar instrumentu.

Atlikušie riski

Lietojot instrumentu, var rasties papildu atlikušie riski, kuri var nebūt minēti šeit iekļautajos drošības brīdinājumos. Šie riski var rasties nepareizas lietošanas, pārāk ilgās lietošanas u.c. gadījumos. Lai arī tiek ievēroti attiecīgie drošības noteikumi un tiek uzstādītas drošības ierīces, dažus atlikušos riskus nav iespējams novērst. Tie ir šādi.

- ◆ **Ievainojumi, kas radušies, pieskaroties rotējošām detaļām.**
- ◆ **Ievainojumi, kas radušies, mainot detaļas, zāģa ripas vai citus piederumus.**
- ◆ **Ievainojumi, kas radušies instrumenta ilgstošas lietošanas rezultātā. Ilgstoši strādājot ar instrumentu, regulāri jāpārtrauc darbs un jāatpūšas.**
- ◆ **Dzirdes pasliktināšanās.**
- ◆ **Kaitējums veselībai, kas rodas, ieelpojot putekļus, kuri rodas, strādājot ar instrumentu (piemēram, apstrādājot koksni, it īpaši ozolu, dižskābardi un MDF paneļus).**

Elektrodrošība

Šis lādētājs ir paredzēts noteiktam spriegumam. Pārbaudiet, vai barošanas avota spriegums atbilst kategorijas plāksnītē norādītajam spriegumam.

Nekādā gadījumā neaizstājiet lādētājam oriģinālo kontaktdakšu ar parastu kontaktdakšu.

Simboli uz lādētāja



Pirms instrumenta lietošanas rūpīgi izlasiet visu rokasgrāmatu.



Šim instrumentam ir dubulta izolācija, tāpēc nav jālieto iezemēts vads. Pārbaudiet, vai barošanas avota spriegums atbilst kategorijas plāksnītē norādītajam spriegumam.



Atdalošais transformators, kas izturīgs pret īssavienojumu. Barošanas avots ir elektriski atdalīts no pārveidotāja izejas.



Lādētājs automātiski izslēdzas, ja apkārtējā temperatūra ir pārāk augsta. Rezultātā lādētājs vairs nav darboties spējīgs. Lādēšanas pamatne jāatvieno no barošanas avota un jānogādā pilnvarotā apkopes centrā, lai to salabotu.



Lādētājs ir paredzēts tikai lietošanai telpās.

Funkcijas

Šim instrumentam ir šādas funkcijas (visas vai tikai dažas no tām):

1. Ieslēgšanas/izslēgšanas slēdzis
2. Tvertnes atlaišanas poga
3. Uzlādes indikators
4. Uzlādes līgзда (tikai DV9610AN & DV-7210NWH)
5. Putekļu tvertne
6. Putekļu tvertne
7. Lādētājs
8. Lādēšanas pamatne (tikai DV4810N, DV6010N, DV7210N, DV9610N un DV1210N)

Salikšana

Piederumi (A, B un C)

Instrumenta komplektācijā ietilpst daži no šādiem piederumiem.

- ◆ Birstes uzgalis (9) mēbelēm un kāpnēm.
- ◆ Birstes uzgalis (10) mēbelēm un kāpnēm.
- ◆ Spraugu tīrīšanas uzgalis (11) šaurām un grūti piekļūstamām vietām.

Birstes uzgaļa pievienošana (A attēls). (tikai DV7210N & DV7210NWH)

- ◆ Ievietojiet piederumu instrumenta priekšējā galā. Piederumam jābūt iestumtam līdz galam.

Ievietots birstes uzgalis (B. attēls). (tikai DV9610N un DV1210N)

- ◆ Nolaidiet birstes uzgali (10) putekļu tvertnes galā.

Ievietots spraugu uzgalis (C. attēls). (tikai DV9610N un DV1210N)

- ◆ Pagariniet spraugu uzgali (11), izvelkot spraugu uzgali (11), līdz tas nofiksējas pozīcijā.
- ◆ Ievelciet spraugu uzgali (11), piespiežot zonu (12) un iebīdot spraugu uzgali (11) atpakaļ putekļu tvertnē (6).

Lietošana

- ◆ Pirms pirmās akumulatora izmantošanas, tas jāuzlādē vismaz 24 stundas.
- ◆ Laikā, kad instruments netiek lietots, tas jāievieto uzlādēšanas pamatnē. (tikai DV4810N, DV6010N, DV7210N, DV9610N un DV1210N)

Akumulatora uzlādēšana (D un E att.)

- ◆ Pārliecinieties, ka instruments ir izslēgts. Akumulators netiek uzlādēts, ja ieslēgšanas/izslēgšanas slēdzis ir ieslēgtā pozīcijā.
- ◆ Iespraudiet lādētāja (7) spraudni iekārtas lādēšanas ligzdā (4) (D att.). (Tikai DV7210N un DV7210NWH)
- ◆ Novietojiet ierīci uz uzlādēšanas pamatnes (8) (E att.). (tikai DV4810N, DV6010N, DV7210N, DV9610N un DV1210N)
- ◆ Pievienojiet lādētāju barošanas avotam. Ieslēdziet barošanas avotu. Iedegas uzlādes indikators (3).
- ◆ Atstājiet instrumentu uzlādējoties vismaz 16 stundas.

Uzlādēs laikā lādētājs var sasilt. Tā ir normāla parādība un neliecina par problēmām. Instrumentu drīkst atstāt pievienotu lādētājam neierobežoti ilgu laiku. Uzlādes indikators (3) deg visu laiku, kamēr akumulators atrodas elektrotīklam pievienotā lādētājā.

Brīdinājums! Ja apkārtējā temperatūra ir zemāka par 4 °C vai augstāka par 40 °C, akumulatoru nedrīkst lādēt.

Ieslēgšana un izslēgšana (F att.)

- ◆ Lai ieslēgtu instrumentu, iestatiet ieslēgšanas/izslēgšanas slēdzi (1) pozīcijā 1.
- ◆ Lai izslēgtu instrumentu, pārbīdīet ieslēgšanas/izslēgšanas slēdzi (1) pozīcijā 0.

Putekļu tvertnes pagriešana (G att.) (tikai DV9610N un DV1210N)

Uzgali var pagriezt, lai labāk piekļūtu šaurām vietām.

- ◆ Nospiediet aiztūra atbrīvošanas pogu (14).

- ◆ Pagrieziet uzgali pa kreisi vai pa labi, līdz tas nofiksējas.

Sūkšanas jaudas saglabāšana

Lai saglabātu sūkšanas jaudu, lietošanas laikā regulāri jāiztīra filtri.

Instrumenta iztukšošana un tīrīšana**Putekļu tvertnes iztukšošana (H att.)**

- ◆ Nospiediet tvertnes atbrīvošanas aizturus (13) un izvelciet putekļu tvertni (6) taisni ārā.
- ◆ Iztukšojiet trauka saturu.
- ◆ Lai uzstādītu putekļu tvertni atpakaļ, spiediet to virsū uz roktura, līdz tā ar klikšķi stingri nofiksējas vietā.

Putekļu tvertnes un filtru noņemšana (I, J, K un L att.)

Brīdinājums! Filtri ir vairākkārt izmantojami un regulāri jātīra.

- ◆ Nospiediet tvertnes atbrīvošanas aizturus (2) un izvelciet putekļu tvertni (5) taisni ārā.
- ◆ Turot putekļu tvertni virs atkritumu groza vai izlietnes, izvelciet filtru (15) un iztukšojiet tvertnes saturu.
- ◆ Lai uzstādītu putekļu tvertni atpakaļ, spiediet to virsū uz roktura, līdz tā ar klikšķi stingri nofiksējas vietā.

Brīdinājums! Nelietojiet instrumentu, ja nav uzstādīti filtri. Optimālu putekļu savākšanu nodrošina tikai tīri filtri.

Priekštīrīšanas filtrs (K att.) (DV6010N un DV7210N un DV7210NWH)

Filtru un priekštīrīšanas filtru var atdalīt vienu no otra, lai nodrošinātu labāku tīrīšanu.

- ◆ Pagrieziet priekštīrīšanas filtru (16) pretēji pulksteņrādītāju virzienam un izceliet ārā no filtra (15).

Ātrās tīrīšanas filtrs (L att.) (DV9610N & DV1210N)

- ◆ Paceliet filtra tīrīšanas rokturi (19).
- ◆ Turot ātrās tīrīšanas filtra korpusu (17), pagrieziet filtra tīrīšanas rokturi (18), lai veiktu ātro filtra tīrīšanu (18).
- ◆ Lai panāktu rūpīgu iztīrīšanu, izvelciet filtru (18) ārpus ātrās tīrīšanas filtra korpusa (17).

Putekļu tvertnes un filtru tīrīšana

- ◆ Putekļu tvertni un filtrus var izmazgāt siltā ziepjūdenī.
- ◆ Filtri un putekļu tvertne ir jānožāvē pirms uzstādīšanas atpakaļ uz instrumenta.

Filtru nomaiņa

Filtri jānomaina ik pēc 6–9 mēnešiem un tad, ja ir nolietoti vai bojāti.

Rezerves filtrus varat iegādāties no vietējā Black & Decker izplatītāja.

Modeļiem DV4810N, DV6010N un DV7210N izmantojiet filtra daļas numuru VF110-XJ

Modeļiem DV9610N un DV1210N izmantojiet filtra daļas numuru VF110FC-XJ

Apkope

Šis Black & Decker bezvadu instruments vai instruments ar vadu ir paredzēts ilglaicīgam darbam ar mazāko iespējamo apkopi. Nepārtraukti nevainojama darbība ir atkarīga no pareizas instrumenta apkopes un regulāras tīrīšanas.

Brīdinājums! Pirms apkopes veikšanas bezvadu elektroinstrumentiem un tādiem ar vadu:

- ◆ Izslēdziet un atvienojiet instrumentu no barošanas avota.
- ◆ Vai izslēdziet instrumentu un izņemiet akumulatoru, ja šim instrumentam ir atsevišķi ievietojams akumulators.
- ◆ vai iebūvēta akumulatora gadījumā to pilnībā izlādējiet un izslēdziet instrumentu.
- ◆ Pirms lādētāja tīrīšanas atvienojiet to no barošanas avota. Šim lādētājam nav jāveic apkope, izņemot regulāru tīrīšanu.
- ◆ Ar mīkstu birstīti vai sausu lupatiņu regulāri iztīriet instrumenta lādētāja ventilācijas atveres.
- ◆ Ar mitru lupatiņu regulāri iztīriet motora korpusu. Nelietojiet abrazīvus tīrīšanas līdzekļus vai šķīdinātājus.

Vides aizsardzība



Dalīta atkritumu savākšana. Šo izstrādājumu nedrīkst izmest kopā ar parastiem sadzīves atkritumiem.

Ja konstatējat, ka šis Black & Decker instruments ir jānomaina pret jaunu vai tas jums vairāk nav vajadzīgs, neizmetiet to kopā ar sadzīves atkritumiem. Nododiet šo izstrādājumu dalītai savākšanai un šķirošanai.



Lietotu izstrādājumu un iepakojuma dalīta savākšana ļauj materiālus pārstrādāt un izmantot atkārtoti. Izmantojot pārstrādātus materiālus, tiek novērsta dabas piesārņošana un samazināts pieprasījums pēc izejmateriāliem.

Vietējos noteikumos var būt noteikts, ka, iegādājoties jaunu izstrādājumu, komunālo atkritumu sa-

vākšanas punktiem vai izplatītājam ir dalīti jāsavāc sadzīves elektriskie izstrādājumi.

Black & Decker nodrošina Black & Decker izstrādājumu savākšanu un otrreizēju pārstrādi, ja tiem ir beidzies ekspluatācijas laiks. Lai izmantotu šī pakalpojuma priekšrocības, lūdzu, nogādājiet savu izstrādājumu kādā no remonta darbnīcām, kas to savāks jūsu vietā.

Jūs varat noskaidrot tuvāko pilnvaroto remonta darbnīcu, sazinoties ar vietējo Black & Decker biroju, kura adrese norādīta šajā rokasgrāmatā. Black & Decker remonta darbnīcu saraksts, pilnīga informācija par mūsu pēcpārdošanas pakalpojumiem un kontaktinformācija ir pieejama tīmekļa vietnē www.2helpu.com.

Akumulators



Ja vēlaties patstāvīgi atbrīvoties no instrumenta, no tā ir jāizņem akumulators, kā turpmāk aprakstīts, un jāatbrīvojas no akumulatora saskaņā ar vietējiem noteikumiem.

- ◆ Izlādējiet akumulatoru, darbinot instrumentu tik ilgi, kamēr tas pārstāj darboties.
- ◆ Nospiediet tvertnes atlaišanas pogu (2) un izvelciet putekļu tvertni (5).
- ◆ Izskrūvējiet visas piecas skrūves, ar ko sastiprināts instrumenta korpus.
- ◆ Noceliet instrumenta vāku no ierīces.
- ◆ Atvienojiet visus vadu savienojumus no akumulatora.
- ◆ Izņemiet akumulatoru bloku.
- ◆ Ievietojiet akumulatoru piemērotā iepakojumā, lai to spailēs nevarētu rasties īssavienojums.
- ◆ Nogādājiet akumulatoru tuvākajam servisa pārstāvim vai vietējā atkritumu pārstrādes punktā.

Ja akumulators ir izņemts, to vairs nevar ievietot atpakaļ instrumentā.

Tehniskie dati

		DV4810N (H1)	DV6010N (H1)	DV7210N (H1)
Spriegums	Vlīdzstrāva	4,8	6,2	7,2
Akumulators	Veids	NiMH	NiMH	NiMH
Svars	kg	1,03	1,09	1,13

Lādētājs	BA090020D	BA100015D	BA110020D
	VA090020D	VA100015D	VA110020D

Ievades spriegums			
Vmaiņstrāva	230	230	230
Izejas spriegums			
Vmaiņstrāva	9	10	11
Strāva			
mA	200	150	200
Aptuvenais uzlādes laiks			
h	16	16	16
Svars			
kg	0,17	0,17	0,17

	DV7210NWH (H1)	DV9610AN (H1)	DV9610N (H1)
		DV1210N (H1)	
Spriegums	Vlīdzstrāva	7,2	9,6
			12
Akumulators			
Veids	NiMH	NiMH	NiMH
Svars			
kg	1,13	1,26	1,4

Lādētājs	BA110020D	BA140020D	CHA002014G
	VA110020D	VA140020D	CHA002014B

Ievades spriegums			
Vmaiņstrāva	230	230	100 – 240
Izvades spriegums			
	11	14	7,2 – 24
	Vmaiņstrāva	Vmaiņstrāva	Vlīdzstrāva
Strāva			
mA	200	200	85
Aptuvenais uzlādes laiks			
h	16	16	28
Svars			
kg	0,17	0,22	0,07

Назначение

Ваш ручной пылесос Black & Decker Dustbuster® предназначен для выполнения легкой сухой уборки. Данный прибор предназначен только для бытового использования.

Инструкции по технике безопасности



Внимание! Внимательно прочтите все инструкции по безопасности и руководство по эксплуатации. Несоблюдение всех перечисленных ниже правил безопасности и инструкций может привести к поражению электрическим током, возникновению пожара и/или получению тяжелой травмы.



Внимание! При использовании приборов с питанием от аккумулятора соблюдение правил по технике безопасности и следование данным инструкциям позволит снизить вероятность возникновения пожара, протечки аккумуляторов, получения травм и повреждений.

- ◆ Перед использованием прибора внимательно прочтите данное руководство по эксплуатации.
- ◆ Назначение прибора описывается в данном руководстве по эксплуатации. Использование любых принадлежностей или приспособлений, а также выполнение данным прибором любых видов работ, не рекомендованных данным руководством по эксплуатации, может привести к несчастному случаю.
- ◆ Сохраните данное руководство для последующего обращения к нему.

Использование прибора

- ◆ Не используйте прибор для собирания жидкостей и легковоспламеняющихся веществ.
- ◆ Не используйте прибор рядом с водой.
- ◆ Не погружайте прибор в воду.
- ◆ Никогда не тяните за кабель зарядного устройства, чтобы отключить зарядное устройство от штепсельной розетки. Не подвергайте кабель зарядного устройства воздействию высокой температуры, масла и держите вдали от острых предметов и углов.
- ◆ Использование прибора детьми и неопытными лицами допускается только под контролем ответственного за их безопасность лица. Не позволяйте детям играть с прибором.

После использования

- ◆ Перед чисткой зарядного устройства или зарядной базы всегда отключайте прибор от источника питания.
- ◆ Храните не используемый прибор в сухом месте.
- ◆ Дети не должны иметь доступ к убранному на хранение приборам.

Осмотр и ремонт

- ◆ Перед началом эксплуатации, всегда проверяйте исправность прибора. Убедитесь в отсутствии поломанных деталей, поврежденных выключателей и прочих дефектов, способных повлиять на работу прибора.
- ◆ Не используйте прибор, если повреждена или неисправна какая-либо его деталь.
- ◆ Ремонтируйте или заменяйте поврежденные или неисправные детали только в авторизованном сервисном центре Black & Decker.
- ◆ Регулярно проверяйте кабель зарядного устройства на наличие повреждений и признаков износа. Зарядное устройство с поврежденным или неисправным кабелем подлежит замене.
- ◆ Ни в коем случае не снимайте и не заменяйте детали, за исключением деталей, указанных в данном руководстве по эксплуатации.

Дополнительные меры безопасности при работе с аккумуляторами и зарядными устройствами

Аккумуляторы

- ◆ Ни в коем случае не пытайтесь разобрать аккумулятор.
- ◆ Не погружайте аккумулятор в воду.
- ◆ Не подвергайте аккумулятор воздействию тепла.
- ◆ Не храните в местах, где температура может превысить 40 °С.
- ◆ Заряжайте аккумулятор только при температуре окружающей среды в пределах 10 °С - 40 °С.
- ◆ Заряжайте только зарядными устройствами, входящими в комплект поставки устройства/инструмента. Использование неподходящего зарядного устройства может стать причиной поражения электрическим током или перегрева аккумулятора.
- ◆ Утилизируйте отработанные аккумуляторы, следуя инструкциям раздела «Защита окружающей среды».

- ◆ Не повредите/не деформируйте аккумулятор путем прокалывания или удара, поскольку это может создать риск получения травмы и возникновения пожара.
- ◆ Ни в коем случае не пытайтесь заряжать поврежденный аккумулятор!
- ◆ В критических ситуациях из аккумулятора может вытечь жидкость. Если Вы заметили жидкость на аккумуляторе, аккуратно вытрите ее тканью. Избегайте контакта с кожей.
- ◆ При попадании жидкости на кожу или в глаза следуйте приведенным ниже инструкциям:

Внимание! Жидкость, вытекшая из аккумулятора, может нанести вред здоровью и повредить оборудование. При попадании жидкости аккумулятора на кожу, немедленно смойте ее водой. Если появится покраснение, боль или раздражения, немедленно обратитесь за медицинской помощью. При попадании электролита в глаза, немедленно промойте их проточной водой и обратитесь за медицинской помощью.

Зарядные устройства

Ваше зарядное устройство было разработано для конкретного напряжения. Всегда проверяйте, соответствует ли напряжение, указанное на табличке с техническими параметрами, напряжению электросети.

Внимание! Ни в коем случае не пытайтесь заменить зарядный блок стандартным сетевым штепселем.

- ◆ Используйте Ваше зарядное устройство Black & Decker только для зарядки аккумулятора устройства/инструмента, в комплект поставки которого он входит. Аккумуляторы других марок могут взорваться, что приведет к получению травмы или повреждению электроинструмента.
- ◆ Ни в коем случае не пытайтесь зарядить батарейки питания.
- ◆ Во избежание несчастного случая, замена поврежденного кабеля питания должна производиться только на заводе-изготовителе или в авторизованном сервисном центре Black & Decker.
- ◆ Не погружайте зарядное устройство в воду.
- ◆ Не разбирайте зарядное устройство.
- ◆ Не используйте зарядное устройство в качестве объекта для проведения испытаний.
- ◆ Зарядка устройства/инструмента/аккумулятора должна производиться в хорошо проветриваемом месте.

Безопасность посторонних лиц

- ◆ Использование прибора физически или умственно неполноценными людьми, а также детьми и неопытными лицами допускается только под контролем ответственного за их безопасность лица.
- ◆ Не позволяйте детям играть с прибором.

Остаточные риски

При работе данным прибором возможно возникновение дополнительных остаточных рисков, которые не вошли в описанные здесь правила техники безопасности. Эти риски могут возникнуть при неправильном или продолжительном использовании изделия и т.п.

Несмотря на соблюдение соответствующих инструкций по технике безопасности и использование предохранительных устройств, некоторые остаточные риски невозможно полностью исключить. К ним относятся:

- ◆ Травмы в результате касания вращающихся/двигающихся частей прибора.
- ◆ Риск получения травмы во время смены деталей инструмента, ножей или насадок.
- ◆ Риск получения травмы, связанный с продолжительным использованием прибора. При использовании прибора в течение продолжительного периода времени делайте регулярные перерывы в работе.
- ◆ Ухудшение слуха.
- ◆ Ущерб здоровью в результате вдыхания пыли в процессе работы с прибором (например, при обработке древесины, в особенности, дуба, бука и ДВП.)

Электробезопасность

Ваше зарядное устройство было разработано для конкретного напряжения. Всегда проверяйте, соответствует ли напряжение, указанное на табличке с техническими параметрами, напряжению электросети. Ни в коем случае не пытайтесь заменить зарядный блок стандартным сетевым штепселем.

Маркировка зарядного устройства



Перед использованием прибора внимательно прочтите данное руководство по эксплуатации.



Данный прибор защищен двойной изоляцией, исключаяющей потребность в заземляющем проводе. Следите за напряжением электрической сети, оно должно соответствовать величине, обозначенной на информационной табличке прибора.



Предохраняющий от короткого замыкания изолирующий трансформатор. Питающая сеть электрически изолирована от выхода трансформатора.



Зарядное устройство автоматически выключается, если температура окружающей среды становится слишком высокой. Зарядное устройство становится неработоспособным. Отсоедините зарядное устройство от электросети и отнесите его в ремонт в авторизованный сервисный центр.



Зарядное устройство предназначено только для использования внутри помещений.

Составные части

Ваш прибор может содержать все или некоторые из перечисленных ниже составных частей:

1. Клавиша выключателя
2. Отпирающая кнопка пылесборника
3. Индикатор зарядки
4. Гнездо для зарядки (Только DV9610AN и DV7210NWH)
5. Пылеприемник
6. Пылесборник
7. Зарядное устройство
8. Зарядная база (Только DV4810N, DV6010N, DV7210N, DV9610N и DV1210N)

Сборка

Установка насадок (Рис. А, В и С)

В комплект поставки данных моделей могут входить все или некоторые из названных ниже принадлежностей:

- ◆ Щеточная насадка (9) для чистки мебели и ступеней.
- ◆ Встроенная щеточная насадка (10) для чистки мебели и ступеней.
- ◆ Встроенная узкая насадка (11) для чистки труднодоступных мест

Установка щеточной насадки (Рис. А) (Только DV7210N и DV7210NWH)

- ◆ Вставьте насадку в переднюю часть прибора. Убедитесь, что насадка установлена до упора.

Встроенная щеточная насадка (Рис. В) (Только DV9610N и DV1210N)

- ◆ Отогните щеточную насадку (10), размещенную на конце пылесборника.

Встроенная узкая насадка (Рис. С) (Только DV9610N и DV1210N)

- ◆ Вытяните узкую насадку (11) до ее полной фиксации на месте.
- ◆ Чтобы убрать узкую насадку (11), нажмите на участок (12) и вдвиньте узкую насадку (11) назад в пылесборник (6).

Эксплуатация

- ◆ Перед первым использованием прибора необходимо зарядить аккумулятор в течение не менее 24 часов.
- ◆ Когда вы не пользуетесь прибором, оставляйте его, подключенным к зарядному устройству. (Только DV4810N, DV6010N, DV7210N, DV9610N и DV1210N)

Зарядка аккумулятора (Рис. D и E)

- ◆ Убедитесь, что прибор выключен. Аккумулятор не будет заряжаться, если клавиша пускового выключателя находится в положении «Вкл.»
- ◆ Вставьте штекер зарядного устройства (7) в гнездо для зарядки (4) на приборе (Рис. D). (Только DV9610AN и DV7210NWH).
- ◆ Установите прибор на зарядную базу (8) (Рис. E). (Только DV4810N, DV6010N, DV7210N, DV9610N и DV1210N).
- ◆ Подключите зарядное устройство к сетевой розетке. Включите все выключатели. Загорится индикатор зарядки (3).
- ◆ Оставьте прибор на зарядном устройстве не менее 16 часов.

В процессе зарядки зарядное устройство может слегка нагреться. Это нормально и не указывает на наличие какой-либо проблемы. Прибор может оставаться подсоединенным к зарядному устройству в течение неограниченного периода времени. Индикатор зарядки (3) будет гореть на протяжении всего времени, пока прибор будет установлен на зарядном устройстве, подключенном к электрической розетке.

Внимание! Не заряжайте аккумулятор при температуре окружающей среды ниже 4 °C или выше 40 °C.

Включение и выключение (Рис. F)

- ◆ Чтобы включить прибор, передвиньте пусковой выключатель (1) вперед в положение 1.

- ◆ Чтобы выключить прибор, передвиньте клавишу пускового выключателя (1) назад в положение 0.

Поворачивание пылесборника (Рис. G) (Только DV9610N и DV1210N)

Для обеспечения доступа в труднодоступные места носик пылесоса можно повернуть.

- ◆ Нажмите на отпирающую кнопку (14).
- ◆ Поворачивайте носик пылесоса вправо или влево до полной фиксации на месте.

Улучшение всасывания

Чтобы поддерживать силу всасывания на оптимальном уровне, необходимо регулярно чистить фильтры.

Опорожнение и чистка прибора

Опорожнение пылесборника (Рис. H)

- ◆ Нажмите на отпирающие кнопки (13) и снимите пылесборник (6).
- ◆ Опорожните содержимое пылесборника.
- ◆ Для установки пылесборника на место, вставьте его в рукоятку до щелчка.

Снятие пылесборника и фильтров (Рис. I, J, K & L)

Внимание! Фильтры рассчитаны на многократное использование, поэтому должны регулярно очищаться.

- ◆ Нажмите на отпирающую кнопку (2) и снимите пылесборник.
- ◆ Держа пылесборник над мусорным ведром или раковиной, извлеките фильтр (15) и опорожните содержимое пылесборника.
- ◆ Для установки пылесборника на место, вставьте его в рукоятку до щелчка.

Внимание! Никогда не используйте прибор без установленных фильтров. Оптимальная сборка пыли может быть достигнута только при наличии чистых фильтров.

Внутренний фильтр (Рис. K) (DV6010N, DV7210N & DV7210NWN)

Для большей эффективности при чистке, из основного фильтра можно вынуть внутренний фильтр.

- ◆ Поверните внутренний фильтр (16) в направлении по часовой стрелке и извлеките из основного фильтра (15).

Быстрая чистка фильтра (Рис. L) (DV9610N и DV1210N)

- ◆ Поднимите ручку очистки фильтра (19).

- ◆ Удерживая корпус быстрой очистки (17), поверните ручку очистки фильтра (19), производя быструю очистку фильтра (18).
- ◆ Для более тщательной чистки фильтра, извлеките фильтр (18) из корпуса быстрой очистки (17).

Чистка пылесборника и фильтров

- ◆ Мойте пылесборник и фильтры теплой мыльной водой.
- ◆ Перед установкой, убедитесь, что пылесборник и фильтры полностью сухие.

Замена фильтров

Фильтры должны заменяться каждые 6-9 месяцев, а также в случае их износа или повреждения.

Фильтры для замены можно приобрести у Вашего дилера Black & Decker :

Для моделей DV4810N, DV6010N и DV7210N используйте фильтр с каталожным № VF110-XJ. Для моделей DV6010N и DV7210N используйте фильтр с каталожным № VF110FC-XJ.

Техническое обслуживание

Ваш электрический/аккумуляторный прибор Black & Decker рассчитан на работу в течение продолжительного времени при минимальном техническом обслуживании. Срок службы и надежность прибора увеличивается при правильном уходе и регулярной чистке.

Внимание! Перед проведением технического обслуживания электрического/аккумуляторного инструмента:

- ◆ Выключите инструмент и отключите его от источника питания.
- ◆ Или выключите инструмент/устройство и выньте из него аккумулятор, если инструмент/устройство оснащено съемным аккумулятором.
- ◆ В случае наличия встроенного аккумулятора, полностью разгрузите аккумулятор и выключите инструмент.
- ◆ Перед чисткой зарядного устройства отключите его от источника питания. Ваше зарядное устройство не требует никакого дополнительного технического обслуживания, кроме регулярной чистки.
- ◆ Регулярно очищайте вентиляционные отверстия инструмента/прибора/зарядного устройства мягкой щеткой или сухой тканью.
- ◆ Регулярно очищайте корпус двигателя влажной тканью. Не используйте абразив-

ные чистящие средства, а также чистящие средства на основе растворителей.

Защита окружающей среды



Раздельный сбор. Данное изделие нельзя утилизировать вместе с обычными бытовыми отходами.

Если однажды Вы захотите заменить Ваш электроинструмент Black & Decker или Вы больше в нем не нуждаетесь, не выбрасывайте его вместе с бытовыми отходами. Отнесите изделие в специальный приемный пункт.



Раздельный сбор изделий с истекшим сроком службы и их упаковок позволяет пускать их на переработку и повторно использовать. Использование переработанных материалов помогает защищать окружающую среду от загрязнения и снижает расход сырьевых материалов.

Местное законодательство может обеспечить сбор старых электроинструментов отдельно от бытового мусора на муниципальных свалках отходов, или Вы можете сдавать их в торговом предприятии при покупке нового изделия.

Фирма Black & Decker обеспечивает прием и переработку отслуживших свой срок изделий Black & Decker. Чтобы воспользоваться этой услугой, Вы можете сдать Ваше изделие в любой авторизованный сервисный центр, который собирает их по нашему поручению.

Вы можете узнать место нахождения Вашего ближайшего авторизованного сервисного центра, обратившись в Ваш местный офис Black & Decker по адресу, указанному в данном руководстве по эксплуатации. Кроме того, список авторизованных сервисных центров Black & Decker и полную информацию о нашем послепродажном обслуживании и контактах Вы можете найти в интернете по адресу: www.2helpU.com.

Аккумулятор



Если вы хотите утилизировать прибор самостоятельно, извлеките из него аккумулятор и утилизируйте его, как описано ниже, в соответствии с местным законодательством.

- ◆ Разрядите аккумулятор, оставив устройство включенным до полной остановки двигателя.

- ◆ Нажмите на отпирающую кнопку (2) и снимите пылесборник (5).
- ◆ Открутите семь винтов, на которых держится корпус устройства.
- ◆ Снимите крышку корпуса с прибора.
- ◆ Отключите все соединительные провода от аккумулятора.
- ◆ Извлеките аккумулятор.
- ◆ Поместите аккумулятор в подходящую упаковку, исключив возможность короткого замыкания контактов.
- ◆ Сдайте аккумулятор в любой авторизованный сервисный центр или в местный пункт переработки.

После извлечения аккумулятора будет повторно установлен.

Технические характеристики

	DV4810N (H1)	DV6010N (H1)	DV7210N (H1)
Напряжение питания			
В пост. тока	4,8	6,2	7,2
Тип аккумулятора	NiMH	NiMH	NiMH
Вес	кг 1,03	1,09	1,13

	BA090020D VA090020D	BA100015D VA100015D	BA110020D VA110020D
Зарядное устройство			
Напряжение питания			
В перем. тока	230	230	230
Выходное напряжение			
В перем. тока	9	10	11
Выходной ток	мА 200	150	200
Приблизительное			
время зарядки	ч 16	16	16
Вес	кг 0,17	0,17	0,17

	DV7210NWH (H1)	DV9610AN DV9610N (H1)	DV1210N (H1)
Напряжение питания			
В пост. тока	7,2	9,6	12
Тип аккумулятора	NiMH	NiMH	NiMH
Вес	кг 1,13	1,26	1,4

Зарядное устройство	BA110020D	BA140020D	CHA002014G
	VA110020D	VA140020D	CHA002014B
Напряжение питания			
В перем. тока	230	230	100 – 240
Выходное напряжение			
В перем. тока	11	14	7,2 – 24
Выходной ток	mA 200	200	85
Приблизительное			
время зарядки	ч 16	16	28
Вес	кг 0,17	0,22	0,07



Гарантия

Black & Decker гарантирует, что данное изделие в момент поставки потребителю не содержит каких-либо дефектов материалов или сборки. Данная гарантия дополняет законные права потребителя и не заменяет их каких-либо образом.

Настоящая гарантия действует на территории стран-членов Европейского Союза и Европейской зоне свободной торговли.

Если в течение 24 месяцев с даты приобретения произошла поломка изделия Black & Decker из-за некачественных материалов и/или сборки, либо изделие является дефектным в соответствии с техническими требованиями, то Black & Decker отремонтирует или заменит изделие с минимальным беспокойством для потребителя.

Гарантия не действительна, если поломка произошла вследствие:

- Нормального износа
- Неправильного использования или плохого обслуживания
- Перегрузки двигателя
- Если изделие повреждено посторонними частями, материалом или вследствие аварии
- Исползования ненадлежащего источника питания

Гарантия не действительна, если инструмент используется в профессиональной деятельности, поскольку этот инструмент предназначен только для бытового применения. Гарантия не действительна, если изделие подвергалось ремонту или разборке лицом, не уполномоченным Black Decker.

Для того, чтобы воспользоваться гарантией необходимо предоставить: изделие, заполненную Гарантийную карту и доказательство покупки (примечки) дилеру или непосредственно уполномоченному агенту по обслуживанию не позднее двух месяцев с момента одобрения поломки.

Информацию о ближайшем агенте по обслуживанию Black & Decker можно найти на странице в Интернете: www.2helpu.com.

Гарантийный талон:

Модель инструмента / Номер по каталогу

Серийный номер / Код даты

Потребитель

Дилер

Дата



Garantija

Black & Decker garantē, ka produktam, to piegādājot klientam, nav materiālu un/vai montāžas defektu.

Garantija ir derīga klienta juridiskajam iestāim un tas neietekmē. Garantija ir spēkā visās Eiropas Kopienas dalībvalstīs un Eiropas Brīvās tirdzniecības zonā.

Ja Black & Decker produkts salīst materiālu un/vai montāžas trūkumu dēļ vai ja tam ir trūkumi sākotnēji ar tehnisko specifikāciju, Black & Decker 24 mēnešu laikā no pirkšanas datuma veiks remontu vai produkta nomaiņu, cerēsoties klientam radīt iespējami mazāk grūtību.

Garantija nav spēkā, ja bojājums ir radies sāda iemesla dēļ:

- Normāls nodilums
- Ierīces nepareiza lietošana vai slikta uzturēšana
- Ja motors darbināts ar pārslogo
- Ja produkta bojājumu radījuši sveķeštemņi, cits materiāls vai tas bojāts avarijas rezultātā
- Nepareiza strāvas padeve

Garantija nav spēkā, ja ierīce ir izmantota profesionālā pielikojumā, jo tā ir paredzēta lietošanai tikai sadzīves vajadzībām.

Garantija nav spēkā, ja produktam remontu vai arkopu veikusi persona, kam šādam nolīkam nav Black Decker atļaujas.

Lai izmantotu garantijas tiesības, produkts ar aizpildītu garantijas kartiņu un pirkuma apliecinājumu (čeku) ir jānododā pārdevējam vai tiesī pilnvarotajam arokpes pārstāvim vājakais divus mēnešus pēc trūkuma konstatēšanas.

Informāciju par tuvāko Black & Decker servisa pārstāvi meklāiet mājas lapā: www.2helpu.com.

Garantijas talons:

Ierīces modeļis/Katoloda numurs

Sērijas numurs/Datuma kods

Klients

Pārdevējs

Datums

Eesti	AS Tallmac Mustame tee 44 EE-10621 Tallinn	Tel.: +372 6562999 Faks.: +372 6562855
Latvija	Bebri un Partneri Sarlotes 16 Rīga, LV-1001	Tel.: 00371-7371247 Fax: 00371-7372790
	LIC GOTUS SIA Ulbrokas Str. Rīga, 1021	Tel.: +371 67556949 Fax: +371 67555140
Lietuva	HARDIM Žirmūņu g. 139 ^a 09120 Vilnius	Tel.: 00370-5273 73 59 Fax: 00370-5273 74 73
	Elremta Neries kr. 16E 48402 Kaunas	Tel.: 00370-37370138 Fax: 00370-37350108

Teavet lahima teenindaja kohta leiate veebisaidilt:

www.2helpu.com

Informāciju par tuvāko servisa pārstāvi meklējiet mājas lapā:

www.2helpu.com

Informāciju apie artimiausias remonto dirbtuves rasite tinklalapyje:

www.2helpu.com

