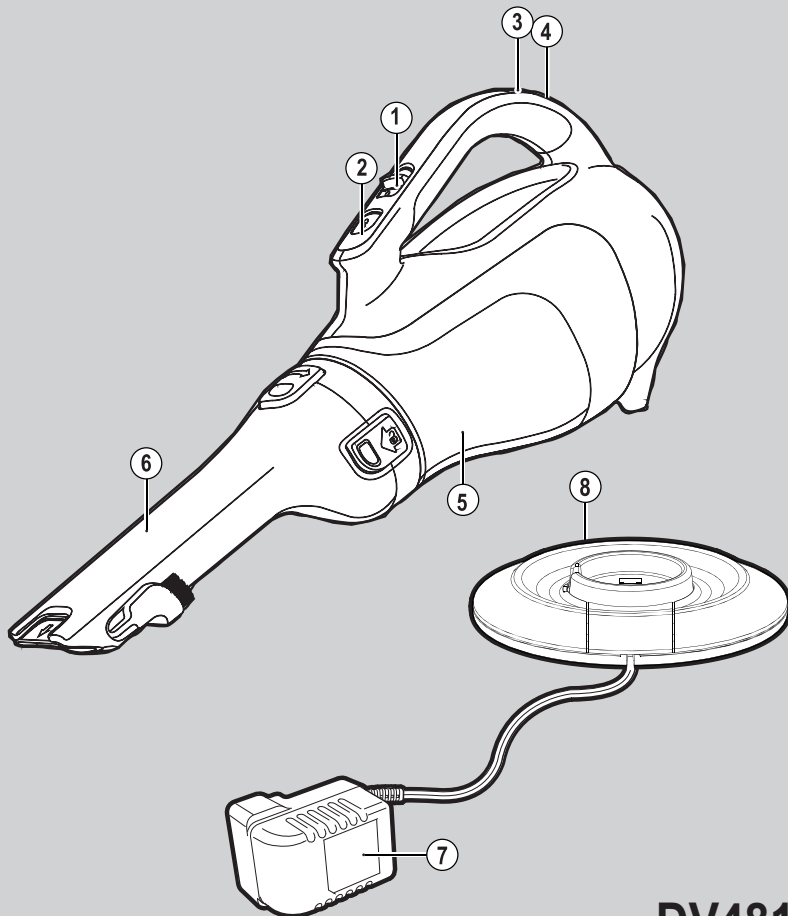


BLACK & DECKER®



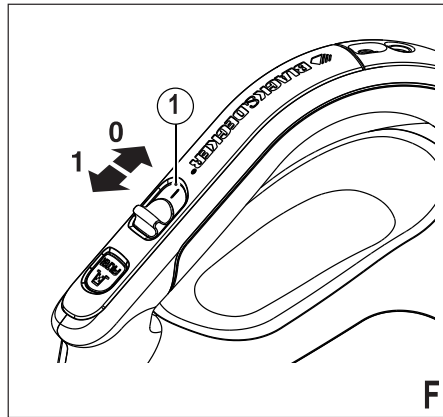
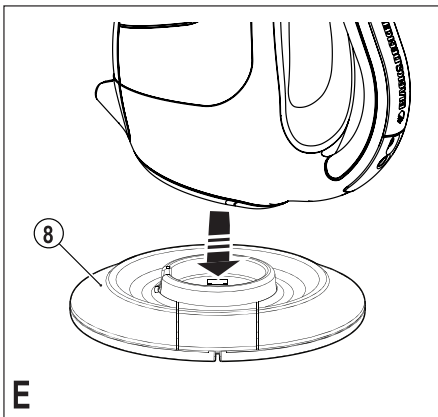
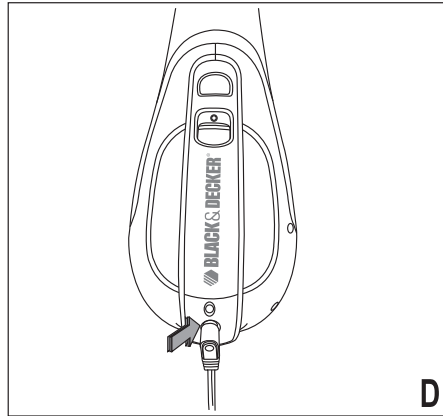
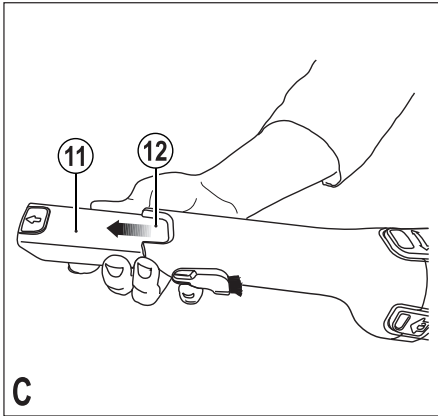
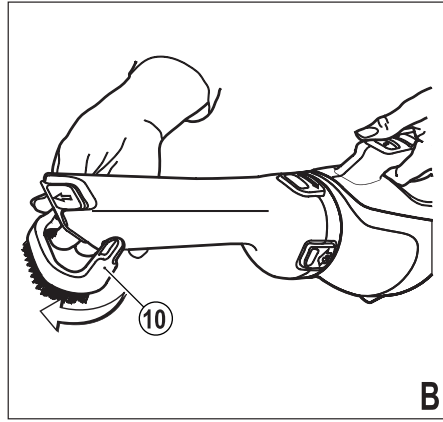
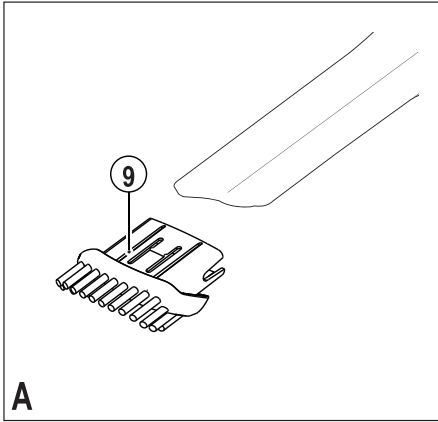
*A kéziszerszám
iparszerű használatra
nem ajánlott.*

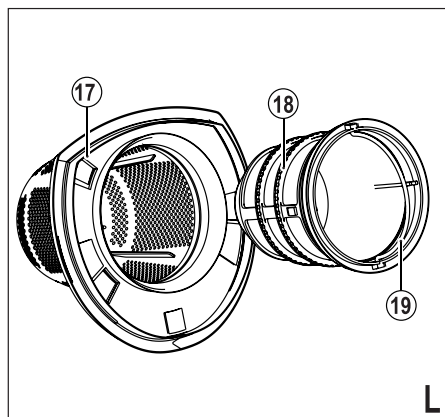
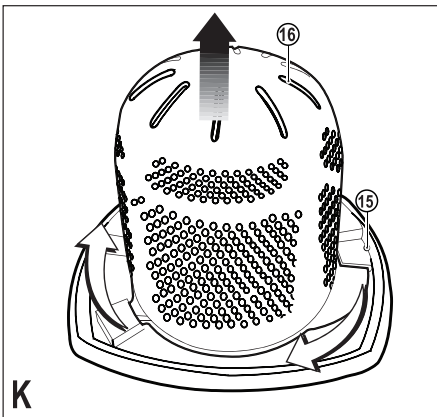
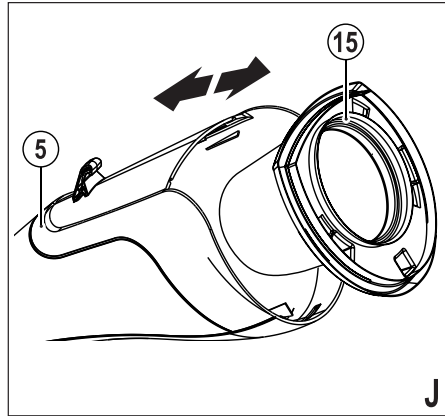
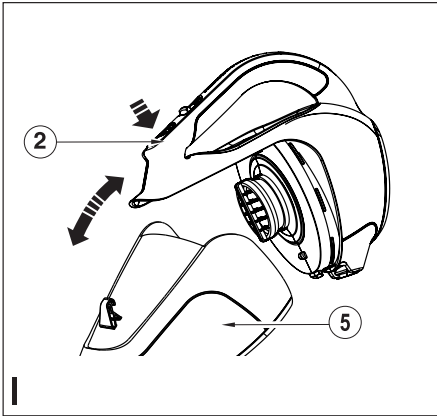
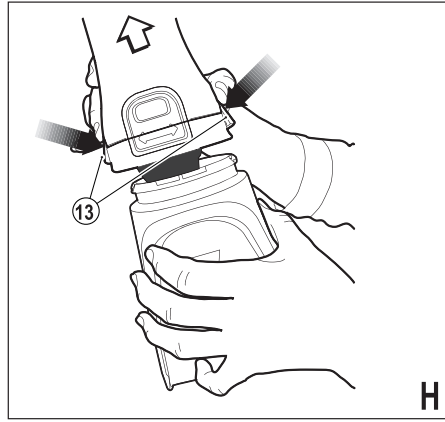
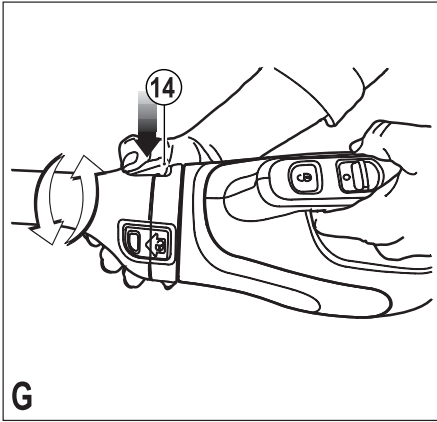
533222-14 H

Fordítás az eredeti kezelési utasítás alapján készült

www.blackanddecker.eu

DV4810N
DV6010N
DV7210N
DV9610N
DV9610AN
DV1210N





Rendeltetésszerű használat

Az Ön Black & Decker Dustbuster® kézi porszívója könyvnyű és száraz porszívózásra készült. Ez a készülék csak háztartási használatra alkalmas.

Biztonsági előírások



Figyelmeztetés! Olvasson el minden biztonsági figyelmeztetést és útmutatást. Az alábbi figyelmeztetések, útmutatások figyelmen kívül hagyása áramütést, tüzet és/vagy súlyos sérülést okozhat.



Figyelmeztetés! Akkumulátorral működtetett készülékek használatakor a tűz, az akkumulátor-szivárgás, a személyi sérülések és az anyagi károk veszélyének csökkentése végett többek között a következő alapvető biztonsági-technikai előírásokat kell betartani.

- ◆ A készülék használata előtt gondosan tanulmányozza át a kézikönyvet.
- ◆ A készülék rendeltetésszerű használatát ebben a kézikönyvben ismertetjük. A kézikönyvben nem ajánlott tartozékok vagy kiegészítő használatára, illetve itt fel nem sorolt műveletek végzése személyi sérülés veszélyével jár.
- ◆ Őrizze meg későbbi használatára.

A készülék használata

- ◆ Ne használja a készüléket folyadék vagy gyúlékony anyag felszedésére.
- ◆ Ne használja a készüléket víz közelében.
- ◆ Ne merítse vízbe a készüléket.
- ◆ A töltőt soha ne a vezetékénél fogva húzza ki a konnektorból. A töltő vezetékét hőtől, olajtól és éles szélektől óvja.
- ◆ Ezt a készüléket fiatalok vagy fogyatékkal élők csak felügyelet mellett használhatják. Ügyelni kell arra, hogy gyermekek ne játsszanak a szerszámmal.

Használat után

- ◆ A töltő vagy talapatának tisztítása előtt húzza ki a töltő kábelét a hálózati csatlakozóból.
- ◆ A használaton kívüli készüléket száraz helyen tárolja.
- ◆ Ügyeljen, a gyermekek ne férhessenek hozzá a tárolt készülékekhez.

Ellenőrzés és javítás

- ◆ Használat előtt mindig ellenőrizze a készüléket. Vizsgálja meg, hogy a mozgó részek megfelelően működnek-e, nincsenek-e akadályoztatva. Ellenőrizze a részegységeket, esetleg előforduló töréseit, a kapcsoló sérüléseit és minden olyan rendelleneséget, ami befolyásolhatja a készülék használatát.
- ◆ Ne használja a gépet, ha valamelyik alkatrésze sérült. Ne használja a gépet, ha a kapcsoló nem működőképes.
- ◆ A sérült vagy hibás alkatrészek javítását vagy cseréjét csak a kijelölt szakszervek végezhetik.
- ◆ Rendszeresen ellenőrizze a töltőkészülék hálózati kábelét. Ha a kábel sérült, előírás szerint le kell cserélni valamelyik Black & Decker szakszervizben.

- ◆ Soha ne kísérelje meg eltávolítani vagy kicserélni a készülék bármely más részét, mint ami a kezelési utasításban szerepel

További biztonsági utasítások az akkumulátorokhoz és a töltőkhöz

Akkumulátorok

- ◆ Soha, semmilyen okból ne próbálja kibontani az akkumulátort.
 - ◆ Vízről óvja.
 - ◆ Hőtől óvja.
 - ◆ Ne tárolja olyan helyen, ahol a hőmérséklet meghaladhatja a 40 °C-ot.
 - ◆ Csak 10 °C és 40 °C közötti környezeti hőmérsékleten töltsen.
 - ◆ Csak a készülékhez/szerszámmal mellékelt töltővel töltsen. Nem megfelelő töltő használata áramütést vagy az akkumulátor túlelegetését okozhatja.
 - ◆ Elhasznált akkumulátor kiselejtezéséhez tartsa be „A környezeti védelme” című rész utasításait.
 - ◆ Ne sértse fel és ne deformálja az akkumulátort, azaz védje kilyukadástól és ütődéstől, mert az sérülést vagy tüzet okozhat.
 - ◆ Sérült akkumulátort ne töltsön.
 - ◆ Szélsőséges körülmények között az akkumulátor szivároghat. Ha az akkumulátoron folyadékot észlel, ronggyal törölje le. Vigyázzon, hogy a folyadék ne kerüljön érintkezésbe a bőrével.
 - ◆ Ha a folyadék a bőrével vagy szemével mégis érintkezésbe került, kövesse az alábbi utasításokat.
- Figyelmeztetés!** Az akkumulátorfolyadék személyi sérülést vagy anyagi kárt okozhat. Ha a bőrre kerül, vízzel azonnal le kell mosni. Vöröszódás, fájdalom vagy irritáció esetén forduljon orvoshoz. Ha a szemébe került, tiszta vízzel azonnal mossa le, és forduljon orvoshoz.

Akkumulátortöltők

A töltőt egy adott feszültségre terveztük. Mindig ellenőrizze, hogy a készülék adattábláján megadott feszültség egyezik-e a hálózati feszültséggel.

Figyelmeztetés! Ne próbálja a töltőegységet hálózati csatlakozóval helyettesíteni.

- ◆ A Black & Decker töltővel csak a készülékhez/szerszámmal mellékelt akkumulátort töltsen. Más akkumulátor felrobbanhat, személyi sérülést és anyagi károkat okozhat.
- ◆ Nem tölthető elemet ne próbáljon tölteni.
- ◆ Ha a hálózati kábel sérült, a veszély megelőzése végett azonnal cseréltesse ki a gyártóval vagy Black & Decker szakszervizvel.
- ◆ Vízről óvja a töltőt.
- ◆ Ne nyissa fel a töltőt.
- ◆ Ne manipulálja a töltőt.
- ◆ Töltéskor a készüléket/szerszámmal/akkumulátort jól szellőző helyre tegye.

Mások biztonsága

- ◆ Ezt a készüléket nem használhatják olyan személyek (a gyermekeket is beleértve), akik nincsenek fizikai, érzékelési vagy mentális képességeik teljes

birtokában, vagy nincs meg a szükséges tapasztalatuk és tudásuk, kivéve, ha a biztonságukért felelős személy felügyeletet vagy a készülék használatához megfelelő kioktatást biztosít számukra.

- ◆ A gyermekekre felügyelni kell, hogy ne játszhassanak a készülékkel.

Maradványkockázatok.

A biztonsági figyelmeztetéseknek ismertetett veszélyeken kívül a készülék használata más veszélyekkel is jár. Ezek a készülék rendeltetésétől eltérő, illetve huzamosabb idejű használatából stb. adódhatnak.

Bizonyos veszélyek a vonatkozó biztonsági előírások alkalmazása és védőeszközök használata ellenére sem kerülhetők el. Ezek a következők lehetnek:

- ◆ **Forgó-mozgó alkatrészek megérintése miatti sérülések.**
- ◆ **Alkatrészek, vágólapok, tartozékok cseréje közben bekövetkező sérülések.**
- ◆ **A szerszám huzamosabb idejű használata által okozott sérülések. Ha a szerszámot huzamosabb ideig használja, rendszeresen iktasson be szüneteket.**
- ◆ **Halláskárosodás.**
- ◆ **A fűrészpör belégzése miatti egészségkárosodás, különös tekintettel a tölgly, bükk és rétegettlemesz anyagokra.**

Elektromos biztonság

A töltőt egy adott feszültségre terveztük. Mindig ellenőrizze, hogy a készülék adattábláján megadott feszültség egyezik-e a hálózati feszültséggel. Ne próbálja a töltőegységet hálózati csatlakozóval helyettesíteni.

Szimbólumok a töltőn



A készülék használata előtt figyelmesen olvassa át ezt a kézikönyvet.



A szerszám kettős szigetelésű; ezért nincs szükség földelő vezetékre. Mindig ellenőrizze, hogy a készülék adattábláján megadott feszültség egyezik-e a hálózati feszültséggel.



Hibaáram védelemmel ellátott transzformátor. A hálózati áramellátástól a transzformátor kimenet elektromosan védve van.



A töltő automatikusan kikapcsolódik, ha a környezeti hőmérséklet túl magasra szökik. Így a töltő üzembételezéstől lesz. Csatlakoztassa le a töltőbázist a hálózati áramforrásról, és vigye a legközelebbi szervizállomásra.



A készülék használata csak belső térben megengedett!

Részegységek

A készülék az alábbi tartozékok némelyikét vagy mind egyikét tartalmazza.

1. Be- és kikapcsoló
2. Tartály kioldó gombja
3. Töltésjelző
4. Töltőaljzat (csak DV9610AN típusnál)

5. Portartály
6. Porgyűjtő
7. Töltő
8. Töltőállomás (csak DV4810N, DV6010N, DV7210N, DV9610N és DV1210N típusoknál)

Összeszerelés

Tartozékok (A, B és C ábra)

Ezeket a típusokat a következő tartozékokkal szállít-hatjuk:

- ◆ Kefe (9) bútorokhoz és a lépcsőkhöz.
- ◆ Beépített kefe (10) bútorokhoz és a lépcsőkhöz.
- ◆ Beépített réstisztító kefe (11) bútorokhoz és a lépcsőkhöz.

A kefe felszerelése (A ábra) (Csak DV7210N típusnál)

- ◆ Illessze a megfelelő tartozékot a készülék elejébe. Győződjön meg arról, hogy a tartozékot teljes mértékben beillesztette.

A beépített kefe (B ábra) (Csak DV9610N és DV1210N típusoknál)

- ◆ Hajtsa le a kefét (10) a porgyűjtő végénél.

A beépített réstisztító kefe (C ábra) (Csak DV9610N és DV1210N típusoknál)

- ◆ Húzza ki a réstisztító kefét (11) addig, amíg a helyén nem záródik.
- ◆ A felületet (12) nyomva tolja vissza a réstisztító kefét (11) a porgyűjtőbe (6).

A készülék használata

- ◆ Első használat előtt az akkumulátort legalább 24 órán át kell tölteni.
- ◆ Amikor nem használja a készüléket, helyezze a töltőállomásra. (csak DV4810N, DV6010N, DV7210N, DV9610N és DV1210N típusoknál)

Az akkumulátor töltése (D és E ábra)

- ◆ Ellenőrizze, hogy a készülék ki legyen kapcsolva. Az akkumulátor nem fog feltölteni, ha az üzemi kapcsoló „be” állásban van.
- ◆ A töltő (7) dugaszát dugaszolja a készülék töltőaljzatába (4) (D ábra). (Csak DV9610AN típusnál)
- ◆ Helyezze a készüléket a töltőbázisra (8) (E ábra). (csak DV4810N, DV6010N, DV7210N, DV9610N és DV1210N típusoknál)
- ◆ Csatlakoztassa az áramellátásra. A töltésjelző (3) ekkor világítani fog.
- ◆ Hagyja a készüléket tölteni legalább 16 órán át. Töltés közben a töltő melegedhet. Ez teljesen normális jelenség, nem utal hibára. A készüléket nyugodtan a töltőn lehet hagyni – tetszőleges időre. A töltésjelző (3) addig világít, amíg a készüléket az elektromos hálózatra kapcsolt töltőn hagyja.

Figyelmeztetés! 4 °C-nál alacsonyabb, illetve 40 °C-nál magasabb környezeti hőmérséklet mellett ne töltsen akkumulátort.

Be- és kikapcsolás (F. ábra)

- ◆ A készülék bekapcsolásához csúsztassa a be- és kikapcsolót (1) az 1-es állásba.
- ◆ A készülék kikapcsolásához csúsztassa a be- és kikapcsolót (1) a 0-s állásba.

A porgyűjtő forgatása (G ábra) (csak DV9610N és DV1210N típusoknál)

A szívófej forgatható, hogy a szűk helyekhez könnyebben hozzá lehessen férni.

- ◆ Nyomja meg a forgatásgátló reteszt (14).
- ◆ Forgassa a szívófejet balra vagy jobbra, amíg a helyére be nem pattan.

Az optimális szívóerő beállítása

Az optimális szívóerő fenntartásához a szűrőket használat közben rendszeresen tisztítani kell.

A készülék ürítése és tisztítása

A portartály ürítése (H ábra)

- ◆ Nyomja meg a kioldót (13), és húzza ki egyenesen a porgyűjtőt (6).
- ◆ Ürítse ki a porgyűjtőt.
- ◆ Visszahelyezésnél tegye a porgyűjtőt vissza a fogantyúra, amíg a helyére be nem pattan.

A portartály és a szűrők eltávolítása (I, J, K és L ábra)

Figyelmeztetés! A szűrők újra felhasználhatók, azokat rendszeresen tisztítani kell.

- ◆ Nyomja meg a kioldó fület (2), és húzza ki egyenesen a portartályt (5).
- ◆ Tartsa a portartályt egy szemetesedény vagy lefolyó fölé, majd a kiürítéséhez húzza ki a szűrőt (15).
- ◆ Visszahelyezésnél tegye a portartályt vissza a fogantyúra, amíg a helyére stabilan be nem pattan.

Figyelmeztetés! Soha ne használja a készüléket a szűrők nélkül. Optimális porszívózás csak tiszta szűrőkkel lehetséges.

Előszűrő (K ábra) (DV6010N és DV7210N típusoknál)

A jobb tisztítás érdekében a szűrő és az előszűrő leválasztható.

- ◆ Csavarja az előszűrőt (16) az óramutató járásának irányában, majd emelje le a szűrőről (15).

Gyorstisztító szűrő (L ábra) (DV9610N és DV1210N típusoknál)

- ◆ Emelje a szűrőtisztító fogantyút (19).
- ◆ A gyors tisztító szűrő házát (17) tartva forgassa a szűrőtisztító fogantyút (18) a szűrő (18) gyors tisztításának elvégzéséhez.
- ◆ Húzza ki a szűrőt (18) a gyors tisztító szűrő házából (17) az alaposabb tisztításhoz.

A portartályok és szűrők tisztítása

- ◆ A portartályok és a szűrők meleg szappanos vízben moshatók.

- ◆ Győződjön meg arról, hogy szűrők és a portartály szárazak, mielőtt visszatenné őket.

A szűrők cseréje

A szűrőket 6 – 9 hónaponként, illetve akkor amikor elkoptak vagy megsérültek, cserélni kell.

Csereszűrőket a Black & Decker forgalmazójától szerezhet be.

DV4810N, DV6010N és DV7210N típusokhoz VF110-XJ cikkszámú szűrőt használjon

DV9610N és DV1210N típusokhoz VF110FC-XJ cikkszámú szűrőt használjon

Karbantartás

Az Ön vezetékes/vezeték nélküli Black & Decker készülékét minimális karbantartás mellett hosszú távú használatra terveztük. Folyamatosan kielégítő működése függ a megfelelő gondozástól és a rendszeres tisztítástól is.

Figyelmeztetés! Vezetékes/vezeték nélküli szerszámok karbantartása előtt:

- ◆ Kapcsolja ki és áramtalanítsa a készüléket/szerszámot.
- ◆ Kapcsolja ki, vegye ki az akkumulátort a készülékből/szerszámból, ha kivethető.
- ◆ Vagy hagyja teljesen lemerülni az akkumulátort, ha az a szerszámmal egybe van építve, majd ezután kapcsolja ki.
- ◆ Tisztítás előtt húzza ki a töltő kábelét. Az Ön töltőkészüléke a rendszeres tisztításon kívül más karbantartást nem igényel.
- ◆ Puha kefével vagy száraz ronggyal rendszeresen tisztítsa meg a készülék/szerszám/töltő szellőzőnyílásait.
- ◆ Nedves ronggyal rendszeresen tisztítsa meg a motorházat. Ne használjon súroló hatású vagy oldószert alapú tisztítószeret.

Környezetvédelem



Elkülönített begyűjtés. Ezt a készüléket el kell különíteni a normál háztartási hulladéktól.

Egy napon, mikor készüléke eléri technikai élettartamának végét, vagy nincs további szüksége rá, gondoljon a környezetvédelemre. A terméket a normál háztartási hulladéktól elkülönítve kell megsemmisíteni.



Az elhasznált termékek és csomagolások elkülönített begyűjtése lehetővé teszi, ezek újrahasznosítását. Újrahasznosított vagy újra feldolgozott anyagok segítségével a környezetszennyezés, illetve a nyersanyagok iránti igény nagymértékben csökkenthető.

A helyi előírások rendelkezhetnek az elektromos készülékek háztartási hulladéktól elkülönített begyűjtéséről, helyhatósági hulladéklerakó helyeken vagy a kereskedők által új termék megvásárlásakor.

Black & Decker termékeire az élettartamuk lejártával visszavételi lehetőséget kínál. Ez a szolgáltatás ingyenes. Ha igénybe veszi ezt a szolgáltatást, kérjük, juttassa el

készülékét a legközelebbi Black & Decker szervizbe, melyekről a Magyarországi Képviselőnél érdeklődhet.

A szervizzel kapcsolatban a következő Internet oldalon is felvilágosítást kaphat: **www.2helpU.com**.

Akkumulátor



Ha Ön kívánja ártalmatlanítani a terméket, az akkumulátort az alábbiak szerint el kell távolítani, és a helyi rendelkezéseknek megfelelően kell ártalmatlanítani.

- ♦ Lehetőleg mérítse le az akkumulátort oly módon, hogy a készüléket a motor leállásáig üzemelteti.
- ♦ Nyomja meg a kioldó gombot (2) és vegye ki a portartályt (5).
- ♦ Csavarja ki a készüléket összetartó hét csavart.
- ♦ Emelje le a szerszámról a burkolatot.
- ♦ Csatlakoztasson le minden vezetéket az akkumulátorról.
- ♦ Vegye ki az akkumulátort.
- ♦ Az akkumulátort megfelelő csomagolásban helyezze el, hogy a pólusai között ne keletkezhesen rövidzárlat.
- ♦ Juttassa el az akkumulátort a márkaszervizbe vagy a helyi hulladékhasznosító telepre.

Az eltávolított akkumulátort már nem lehet visszaszerelni a készülékbe.

Műszaki adatok

		DV4810N (H1)	DV6010N (H1)	DV7210N (H1)
Feszültség	Vegyenáram	4,8	6,2	7,2
Akkumulátor	Típus	NiMH	NiMH	NiMH
Súly	kg	1,03	1,09	1,13

		BA090020D VA090020D	BA100015D VA100015D	BA110020D VA110020D
Felvett				
feszültség	Vváltakozó	230	230	230
Leadott				
feszültség	Vváltakozó	9	10	11
Áramerősség	mA	200	150	200
Hozzávetőleges töltési idő ó		16	16	16
Súly	kg	0,17	0,17	0,17

		DV9610AN (H1)	DV1210N (H1)
		DV9610N (H1)	
Feszültség	Vegyenáram	9,6	12
Akkumulátor	Típus	NiMH	NiMH
Súly	kg	1,26	1,4

		BA140020D VA140020D	CHA002014G CHA002014B
Felvett			
feszültség	Vváltakozó	230	100 – 240
Leadott			
feszültség	Vváltakozó	14	7,2 – 24
Áramerősség	mA	200	85
Hozzávetőleges töltési idő ó		16	28
Súly	kg	0,22	0,07

Általános garancia határozat

Az Önhöz legközelebbi márkaszerviz címét a Magyarországi Képviselőtől vagy ebből a kézikönyvből tudhatja meg. A szervizzel kapcsolatban a következő Internet oldalon is felvilágosítást kaphat: **www.2helpU.com**.

Kérjük, látogasson el honlapunkra (**www.blackanddecker.hu**), és regisztrálja új Black & Decker termékét, hogy új termékeinkről és különleges ajánlatainkról naprakész információkkal láthassuk el. A Black & Decker márkával és termékinálatunkkal kapcsolatos információkat ezen a honlapon tekintheti meg: **www.blackanddecker.hu**.

BLACK & DECKER JÓTÁLLÁSI FELTÉTELEK

Gratulálunk Önnek ennek az értékes Black & Decker készülék megvásárlásához.

Azon termékeinkre, amelyet fogyasztói szerződés keretében háztartási, hobby célra vásárolnak **24 hónap jótállási biztosítunk**.

A termék iparszerű használatra nem alkalmas!

A jótállás a fogyasztó törvényből eredő jogait nem érinti.

1) A Stanley Black & Decker Hungary Kft. kötelezettségét vállal arra, hogy a jótállás keretében végzett javításokat a 49/2003. (VII.30.) GKM rendelet és a 151/2003. (IX.22.) Korm. rendelet szerint végzi a jótállás teljes időtartama alatt.

a) A fogyasztó jótállási igényét a jótállási jeggyel érvényesítheti, ezért azt őrizze meg.

b) Vásárláskor a forgalmazónak (kereskedőnek) a jótállási jegyben fel kell tüntetnie a termék típusát, gyártási számát, továbbá – amennyiben van ilyen – azonosításra alkalmas részeinek meghatározását, illetve a vásárlás időpontját. A jótállási jegyet a forgalmazó (kereskedő) nevében eljáró személynek alá kell írnia és a kereskedés azonosítására alkalmas tartalmú (minimum cégnev, üzlet címe) bélyegzővel olvashatóan le kell bélyegezni. Kérjük, kísérje figyelemmel a jótállási jegy megfelelő érvényesítését, mivel a kijelölt szervizeknél a jótállási igény csak érvényes jótállási jeggyel érvényesíthető. Amennyiben a jótállási jegy szabálytalanul került kiállításra, jótállási igényével kérjük forduljon a terméket az Ön részére értékesítő partnerünkhöz (kereskedőhöz). A jótállási jegy szabálytalan kiállítása vagy a fogyasztó részére történő átadás elmaradása nem érinti a jótállási kötelezettségvállalás érvényességét. Kérjük, hogy a jótállási jegyben kívül a nyugtát vagy számlát is szíveskedjen megőrizni a gyorsabb és hatékonyabb ügyintézés érdekében.

c) Elvesztett jótállási jegyet csak a fogyasztói szerződés létrejöttét igazoló nyugta vagy számla ellenében tudunk pótolni!

2) Nem terjed ki a jótállás:

a) amennyiben a hiba oka rendeltetésellenes, illetve a mellékelt magyar nyelvű használati kezelési útmutatóban foglaltaktól eltérő használat, átalakítás, szakszerűtlen kezelés, helytelen tárolás, elemi kár vagy egyéb a vásárlás után a fogyasztó érdekkörében keletkezett ok;

b) amennyiben a terméket iparszerű (professzionális) célokra használták, kölcsönzési szolgáltatás nyújtásához használták fel (nem fogyasztói szerződés);

c) azon alkatrészekre, amelyek esetében a meghibásodás a jótállási időn belüli rendeltetésszerű használat mellett az alkatrészek természetes elhasználódása, kopása miatt következett be (így különösen: fűrészlánc, fűrészlap, gyalukés, meghatoszárj, csapágyak, szénkefe, csillagkerék);

d) a készülék túlterhelése miatt jelentkező hibákra, amelyek a hajtómű meghibásodásához, vagy egyéb ebből adódó károkhöz vezetnek;

e) a termék nem hivatalos szervizben történt javításából eredő hibákra;

f) az olyan károsodásokra, amelyek nem eredeti Black & Decker kiegészítő készülékek és tartozékok használatából adódnak

amennyiben a szakszerviz bizonyítja, hogy a hiba a fenti okok valamelyikére vezethető vissza.

3) A fogyasztó a kijavítás iránti igényét a forgalmazónál, illetve a jótállási jegyben feltüntetett javítószolgálatnál érvényesítheti.

a) Meghosszabbodik a jótállási idő a kijavítási idő azon részével, amely alatt a fogyasztó a terméket nem tudta rendeltetészerűen használni.

b) A jótállási jog érvényesíthetőségének határideje a terméknek vagy jelentősebb részének (motor állórész, forgórész, elektronika) kijavítása vagy kicserélése esetén a kicserélt, kijavított termékre (jelentősebb részére), valamint a kijavítás következményeként jelentkező hiba tekintetében újból kezdődik.

c) Ha a fogyasztási cikk a vásárlástól (üzembe helyezéstől) számított három munkanapon belül meghibásodik, a fogyasztó kérheti annak kicserélését feltéve, hogy a meghibásodás a rendeltetésszerű használatot akadályozza. A Stanley Black & Decker Hungary Kft. a hiba létezése, illetve annak megállapítása céljából, hogy a hiba a rendeltetésszerű használatot akadályozza, fenntartja a jogot a hibás termék bevizsgálására.

d) Amennyiben a jótállási igény bejelentését követően az igény teljesíthetőségéről azonnal nem nyilatkozunk, úgy három munkanapon belül kell értesítenünk a fogyasztót a reklamáció intézésének módjáról.

e) Ha a csere nem lehetséges, műszakilag hasonló készülék kerül felajánlásra, vagy visszafizetésre kerül a vételár.

4) A jótállás alapján történő javítás során a forgalmazónak (kereskedőnek) törekednie kell arra, hogy a kijavítást legfeljebb 15 napon belül megfelelő minőségben elvégezze, elvégeztesse.

A jótállás keretébe tartozó javítás esetén a forgalmazó, illetve a javítószolgálat a jótállási jegyben köteles feltüntetni:

- a javítási igény bejelentésének és a javításra átvétel időpontját,
- a hiba okát
- a javítás módját
- a termék fogyasztó részére történő visszaadásának időpontját,
- a jótállás – kijavítás időtartamával meghosszabbított – új határidejét.

A termék meghibásodása esetén a fogyasztót az alábbi jogok illetik meg:

Elsősorban - választása szerint - kijavítást vagy kicserélést követelhet.

A csereigény akkor megalapozott, ha a termék a fogyasztónak okozott jelentős kényelmetlenség nélkül, megfelelő minőségben és ésszerű határidőn belül, értékesítkés nélkül nem javítható ki, vagy nem kerül kijavításra.

Ha az előírt módon történő kijavításra, illetve kicserélésre vonatkozó kötelezettségének a forgalmazó nem tud eleget tenni, a fogyasztó – választása szerint – megfelelő árieszállítást igényelhet vagy elállhat a szerződéstől (a hibás áru visszaszolgáltatásával egyidejűleg kérheti a nyugtán vagy számlán feltüntetett bruttó vételár visszatérítését). Jelentéktelen hiba miatt elállásnak nincs helye!

Kérjük, hogy a hiba felfedezését követő legrövidebb időn belül szíveskedjen azt a szervizben vagy a forgalmazónál bejelenteni.

A kijavítást vagy kicserélést - a dolog tulajdonságaira és a fogyasztó által elvárható rendeltetésére figyelemmel - megfelelő határidőn belül, a fogyasztónak okozott jelentős kényelmetlenség nélkül kell elvégezni.

A fogyasztó a kijavítás iránti igényét a jótállási jegyben feltüntetett javítószolgálatnál, illetve a forgalmazó (kereskedő) üzletében érvényesítheti.

Gyártó:	Forgalmazó:
Black & Decker Europe,	Stanley Black & Decker Hungary Kft
210 Bath Road, Slough,	1016. Budapest,
Berkshire, SL13YD,	Mészáros u. 58/B
Egyesült Királyság	

Stanley Black&Decker Hungary Kft

Iroda

1016 Bp. Mészáros u 58/b.

Tel.
214-05-61

Fax.
214-69-35

Központi Márkaszerviz

Elérhetőség
ROTEL Kft.

1163 Bp. (Sashalom) Thököly út 17.

Tel/fax
403-22-60, 404-00-14

service@rotelkft.hu
www.rotelkft.hu

Garancián túli javító ill. garanciális átvevőhelyek

Város

Cegléd
Debrecen
Hajdúböszörmény
Kaposvár
Nagykanizsa
Nyíregyháza
Nyíregyháza
Pécs
Szeged
Székesfehérvár
Szolnok
Szombathely
Tápiószecső

Szervizállomás

Megatool Kft.
Spirál-szerviz kft
Vill-For Szerviz Bt
Kaposvári Kíségjavító és Ért. BT
Új-Technika Ker. és Szolg. Kft.
Charon Trade
Tóth Kíségpszerviz
Elektrió Kft.
Csavarker szerszámüzlet
Kíségp Center Bt.
Valido BT
Rotor Kft.
ÁCS.I Ker és Szolg Kft

Cím

2700, Széchenyi út 4.
4025, Nyugati út 5-7.
4220, Balthazár u. 26.
7400, Fő u.30.
8800, Teleki út 20.
4400, Kállói út 85/b
4400, Vasgyár u.2/f
7623, Szabadság u.28.
6721, Brüsszeli krt.16.
8000, Széna tér 3.
5000 Dr Elek István u 5
9700, Vasút u.29.
2251, Pesti út 31-es főút

Telefon

53/311-284
52443-000
52/561-135
82/318-574
93/310-498
42/460-154
42/504-082
72/555-657
62/542-870
22/340-026
20/4055711
94/317-579
29/446-615

03/2014

JÓTÁLLÁSI JEGY

Black & Decker

Black & Decker Központi
Garanciális-és Márkaszerviz
1163 Budapest
(Sashalom) Thököly út 17.
Tel.: 403-2260, Fax: 404-0014
www.rotelkft.hu

..... típusú gyártási számú termékre
a vásárlás (üzembe helyezés) napjától számított 24 hónapig terjedő jótállást vállalunk.
A jótállás a fogyasztó törvényből eredő jogait nem érinti és nem korlátozza.

Gyártó neve, címe: **Black & Decker Europe, 210 Bath Road, Slough,
Berkshire, SL1 3YD, Egyesült Királyság**

Importáló neve, címe: Stanley Black & Decker Hungary Kft., 1016 Budapest, Mészáros u. 58/b.
A vásárlás (üzembe helyezés) napja: 201..... hó nap.

..... /P.H./ aláírás

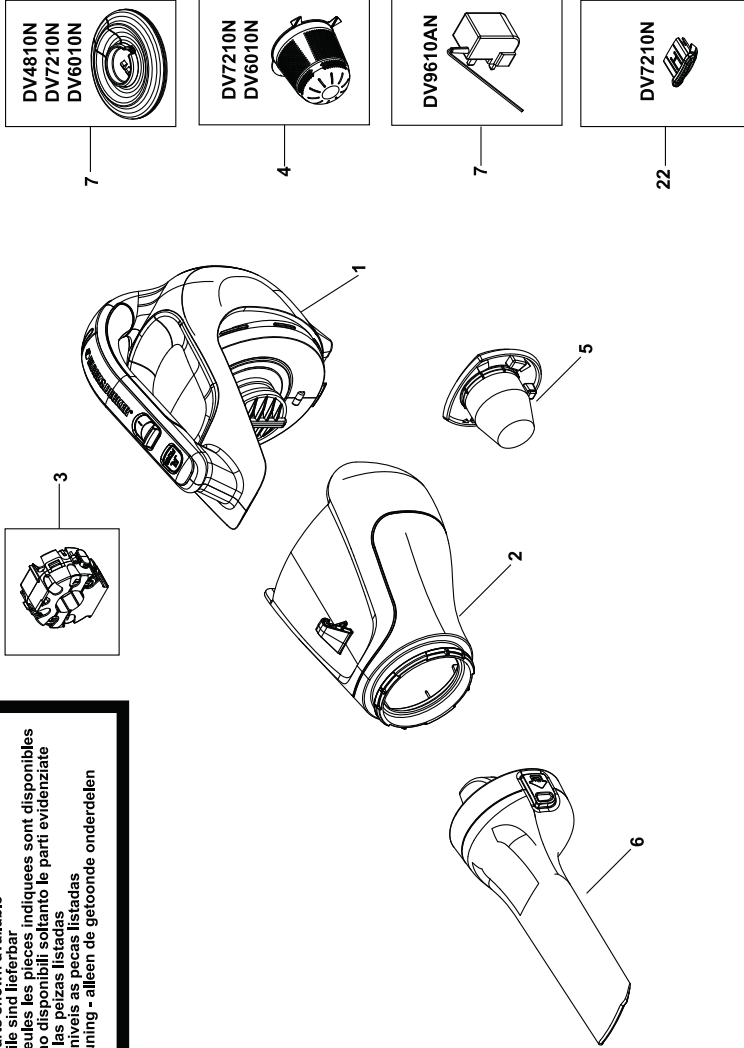
Jótállási szelvények	Levágandó jótállási szelvények
Igény bejelentés időpontja:..... Javításra átvétel időpontja:..... Hiba oka: Javítási mód/dátum.: Visszaadás időpontja:..... A jótállás új határideje:..... Szerviz neve: Munkalapszám:..... 201..... hó nap /P.H./ aláírás	Jótállási szelvény Típus:..... Gyártási szám:..... Eladás kelte: 201..... hónap Eladó szerv:..... /P.H./ aláírás
Igény bejelentés időpontja:..... Javításra átvétel időpontja:..... Hiba oka: Javítási mód/dátum.: Visszaadás időpontja:..... A jótállás új határideje:..... Szerviz neve: Munkalapszám:..... 201..... hó nap /P.H./ aláírás	Jótállási szelvény Típus:..... Gyártási szám:..... Eladás kelte: 201..... hónap Eladó szerv:..... /P.H./ aláírás
Igény bejelentés időpontja:..... Javításra átvétel időpontja:..... Hiba oka: Javítási mód/dátum.: Visszaadás időpontja:..... A jótállás új határideje:..... Szerviz neve: Munkalapszám:..... 201..... hó nap /P.H./ aláírás	Jótállási szelvény Típus:..... Gyártási szám:..... Eladás kelte: 201..... hónap Eladó szerv:..... /P.H./ aláírás



DV4810N - DV6010N - DV7210N - DV9610AN

TYP.
H1

Partial support - Only parts shown available
Nur die aufgeführten teile sind lieferbar
Reparation partielle - Seules les pieces indiquees sont disponibles
Supporto parziale - Sono disponibili soltanto le parti evidenziate
Solo estan disponibles las pezas listadas
So se encontram disponíveis as peças listadas
Gedeeltelijke ondersteuning - alleen de getoonde onderdelen zijn beschikbaar



E16191

www.2helpU.com

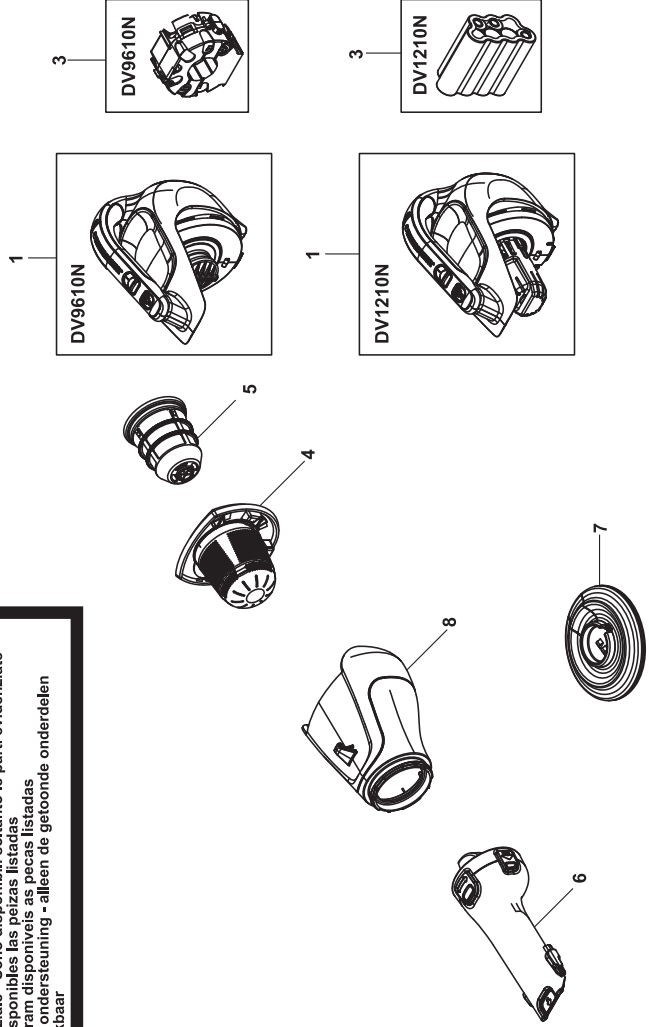
14 - 09 - 10



DV9610N - DV1210N

TYP.
H1

Partial support - Only parts shown available
Nur die aufgeführten teile sind lieferbar
Reparation partielle - Seules les piéces indiquées sont disponibles
Supporto parziale - Sono disponibili soltanto le parti evidenziate
Solo estan disponibles las pezas listadas
So se encontram disponíveis as peças listadas
Gedeeltelijke ondersteuning - alleen de getoonde onderdelen zijn beschikbaar



E16192

www.2helpU.com

15-09-10



CZ ZÁRUČNÍ LIST

PL KARTA GWARANCYJNA

H JÓTÁLLÁSI JEGY

SK ZÁRUČNÝ LIST



CZ měsíců
H hónap

24

PL miesiące
SK mesiacov

CZ	Výrobní kód	Datum prodeje	Razítko prodejny Podpis
H	Gyári szám	A vásárlás napja	Pecsét helye Aláírás
PL	Numer seryjny	Data sprzedaży	Stempel Podpis
SK	Číslo série	Dátum predaja	Pečiatka predajne Podpis

(CZ)

Adresy servisu
Band Servis
Klásterského 2
CZ-140 00 Praha 4
Tel.: 00420 244 403 247
Fax: 00420 241 770 167

Band Servis
K Pasekám 4440
CZ-76001 Zlín
Tel.: 00420 577 008 550,1
Fax: 00420 577 008 559
<http://www.bandservis.cz>

(H)

Black & Decker Központi
Garanciális-és Márkaszerviz
1163 Budapest
(Sashalom) Thököly út 17.
Tel.: 403-2260
Fax: 404-0014
www.rotelkft.hu

(PL)

Adres serwisu centralnego
ERPATECH
ul. Bakaliowa 26
05-080 Mościska
Tel.: 022-8620808
Fax: 022-8620809

(SK)

Adresa servisu
Band Servis
Paulínska ul. 22
SK-91701 Trnava
Tel.: 00421 335 511 063
Fax: 00421 335 512 624

(CZ)	Dokumentace záruční opravy			(PL)	Przebieg napraw gwarancyjnych	
(H)	A garanciális javítás dokumentálása			(SK)	Záznamy o záručných opravách	
CZ	Číslo	Datum příjmu	Datum zakázky	Číslo zakázky	Závada	Razítko Podpis
H	Sorszám	Bejelentés időpontja	Javítási időpont	Javítási munkalapszám	Hiba jelleg oka	Pecsét Aláírás
	Jótállás új határideje					
PL	Nr.	Data zgłoszenia	Data naprawy	Nr. zlecenia	Przebieg naprawy	Stempel Podpis
SK	Číslo dodávky	Dátum nahlásenia	Dátum opravy	Číslo objednávky	Popis poruchy	Pečiatka Podpis