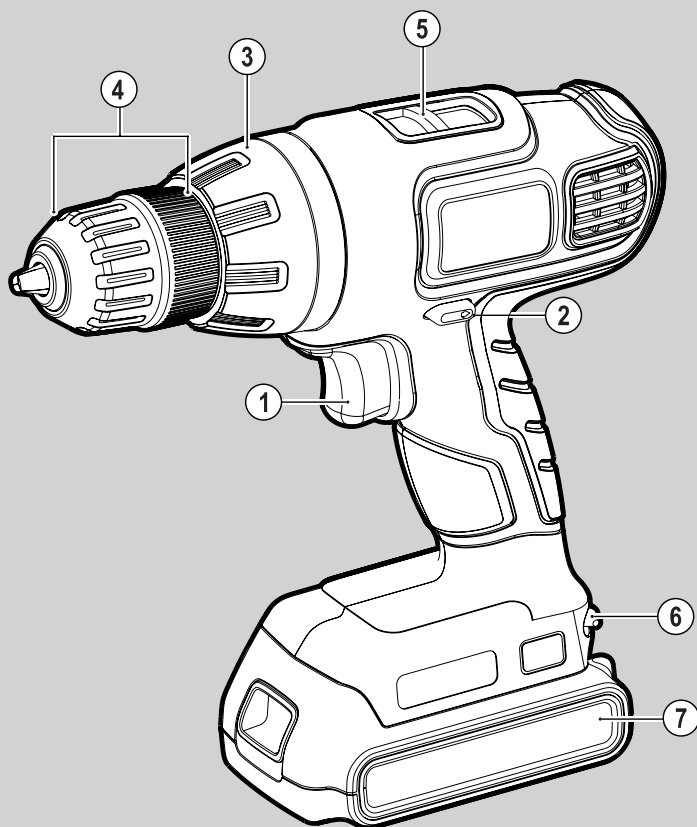


BLACK & DECKER®



Upozornění !
Určeno pro kutily.

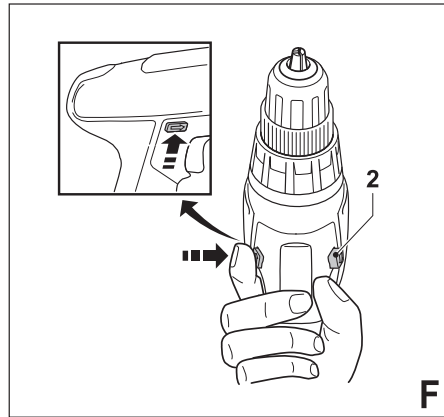
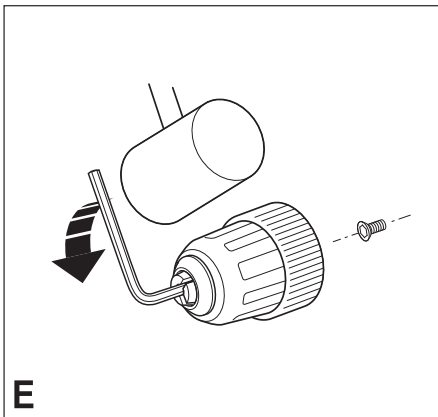
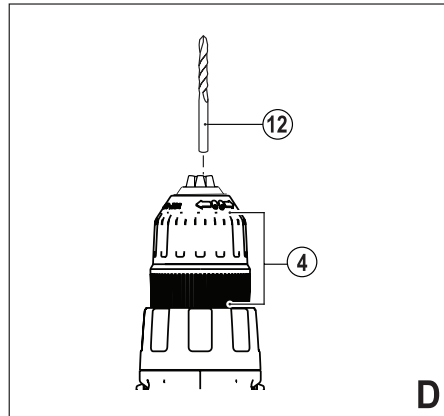
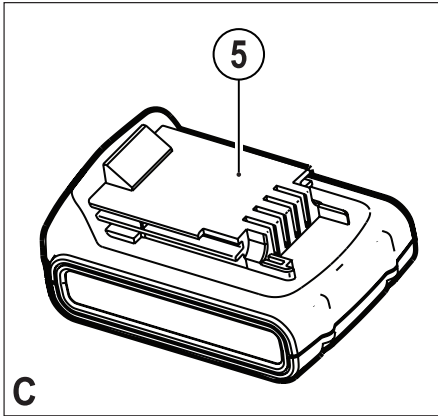
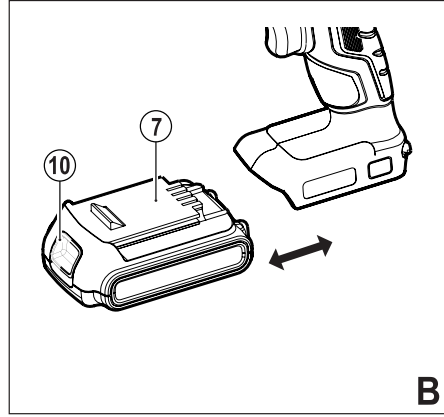
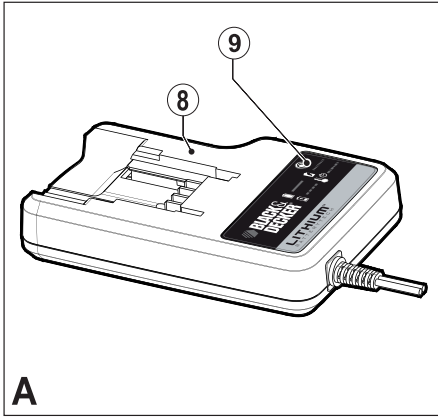
588888-84 CZ

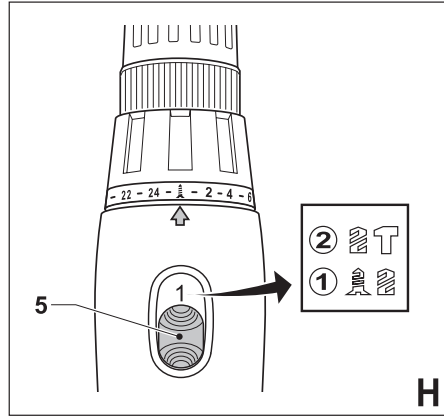
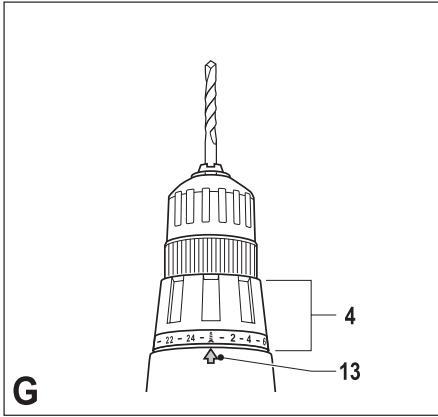
Přeloženo z původního návodu

www.blackanddecker.eu

EPL148

EPL188





Použití výrobku

Vaše vrtačka/šroubovák Black & Decker EPL148/EPL188 je určena pro šroubování a vrtání do dřeva, kovu, plastů a lehkého zdiva. Toto nářadí je určeno pouze pro spotřebitelské použití.

Bezpečnostní pokyny

Všeobecné bezpečnostní pokyny pro práci s elektrickým nářadím



Varování: Přečtěte si všechny bezpečnostní pokyny a bezpečnostní výstrahy. Nedodržení níže uvedených pokynů může mít za následek úraz elektrickým proudem, vznik požáru nebo vážné poranění.

Veškerá bezpečnostní varování a pokyny uschovejte pro případné další použití. Termín „elektrické nářadí“ ve všech upozorněních odkazuje na vaše nářadí napájené ze sítě (je opatřeno napájecím kabelem) nebo nářadí napájené z akumulátoru (bez napájecího kabelu).

1. **Bezpečnost v pracovním prostoru**
 - a. **Pracovní prostor udržujte čistý a dobře osvětlený.** Přehlídnutý a neosvětlený pracovní prostor může vést k způsobení úrazů.
 - b. **Neppracujte s elektrickým nářadím ve výbušném prostředí, jako jsou například prostory s výskytem hořlavých kapalin, plynů nebo prašných látek.** V elektrickém nářadí dochází k jiskření, které může způsobit vznícení hořlavého prachu nebo výparů.
 - c. **Při práci s elektrickým nářadím zajistěte bezpečnou vzdálenost dětí a ostatních osob.** Rozptylování může způsobit ztrátu kontroly nad nářadím.
2. **Elektrická bezpečnost**
 - a. **Zástrčka napájecího kabelu nářadí musí odpovídat zásuvce. Zástrčku nikdy žádným způsobem neupravujte. Nepoužívejte u uzemněného elektrického nářadí žádné upravené zástrčky.** Neupravované zástrčky a odpovídající zásuvky snižují riziko vzniku úrazu elektrickým proudem.
 - b. **Nedotýkejte se uzemněných povrchů, jako jsou například potrubí, radiátory, elektrické sporáky a chladničky.** Při uzemnění vašeho těla vzrůstá riziko úrazu elektrickým proudem.
 - c. **Nevystavujte elektrické nářadí dešti nebo vlhkému prostředí.** Vnikne-li do elektrického nářadí voda, zvyšuje se riziko úrazu elektrickým proudem.
 - d. **S napájecím kabelem zacházejte opatrně. Nikdy nepoužívejte napájecí kabel k přenášení nebo posouvání nářadí a netahejte za něj, chcete-li nářadí odpojit od elektrické sítě. Zabraňte kontaktu kabelu s mastnými, horkými a ostrými předměty nebo pohyblivými částmi.** Poškozený nebo zauzlený napájecí kabel zvyšuje riziko úrazu elektrickým proudem.
 - e. **Při práci s nářadím venku použijte prodlužovací kabely určené pro venkovní použití.** Použití

kabelu pro venkovní použití snižuje riziko úrazu elektrickým proudem.

- f. **Musíte-li s elektrickým nářadím pracovat ve vlhkém prostředí, použijte napájecí zdroj s proudovým chráničem (RCD).** Použití proudového chrániče (RCD) snižuje riziko úrazu elektrickým proudem.
3. **Bezpečnost obsluhy**
 - a. **Při použití elektrického nářadí zůstaňte stále pozorní, sledujte, co provádíte a pracujte s rozvahou. Nepoužívejte elektrické nářadí, jste-li unaveni nebo jste-li pod vlivem drog, alkoholu nebo léků.** Chvilka nepozornosti při práci s elektrickým nářadím může vést k vážnému úrazu.
 - b. **Používejte prvky osobní ochrany. Vždy používejte ochranu zraku.** Ochranné prostředky jako respirátor, neklouzavá pracovní obuv, přilba a chrániče sluchu, používané v příslušných podmínkách, snižují riziko poranění osob.
 - c. **Zabraňte náhodnému spuštění nářadí. Před připojením zdroje napětí nebo před vložením akumulátoru a před zvednutím nebo přenášením nářadí zkontrolujte, zda je vypnutý hlavní spínač.** Přenášení elektrického nářadí s prstem na hlavním spínači nebo připojení napájecího kabelu k elektrické síti, je-li hlavní spínač nářadí v poloze zapnuto, může způsobit úraz.
 - d. **Před spuštěním nářadí se vždy ujistěte, zda nejsou v jeho blízkosti klíče nebo seřizovací přípravky.** Seřizovací klíče ponechané na nářadí mohou být zachyceny rotujícími částmi nářadí a mohou způsobit úraz.
 - e. **Nepřekázejte sami sobě. Při práci vždy udržujte vhodný a pevný postoj.** Tak je umožněna lepší ovladatelnost nářadí v neočekávaných situacích.
 - f. **Vhodně se oblékejte. Nenoste volný oděv nebo šperky. Dbejte na to, aby se vaše vlasy, oděv a rukavice nedostaly do kontaktu s pohyblivými částmi.** Volný oděv, šperky nebo dlouhé vlasy mohou být pohyblivými díly zachyceny.
 - g. **Jsou-li zařízení vybavena adaptérem pro připojení zařízení k zachytávání prachu, zajistěte jeho správné připojení a řádnou funkci.** Použití těchto zařízení může snížit nebezpečí týkající se prachu.
 4. **Použití elektrického nářadí a jeho údržba**
 - a. **Elektrické nářadí nepřetěžujte. Používejte správný typ nářadí pro prováděnou práci.** Při použití správného typu nářadí bude práce provedena lépe a bezpečněji.
 - b. **Pokud nelze hlavní spínač nářadí zapnout a vypnout, s nářadím nepracujte.** Každé elektrické nářadí s nefunkčním hlavním spínačem je nebezpečné a musí být opraveno.
 - c. **Před seřizováním nářadí, před výměnou příslušenství nebo pokud nářadí nepoužíváte, odpojte zástrčku napájecího kabelu od zásuvky nebo z nářadí vyjměte akumulátor.** Tato preventivní bezpečnostní opatření snižují riziko náhodného spuštění nářadí.

- d. Uložte elektrické nářadí mimo dosah dětí a nedovolte ostatním osobám, které toto nářadí neumí ovládat nebo které neznají tyto bezpečnostní pokyny, aby s tímto elektrickým nářadím pracovaly. Elektrické nářadí je v rukou ne kvalifikované obsluhy nebezpečné.
 - e. Provádějte údržbu elektrického nářadí. Zkontrolujte vychýlení nebo zablokování pohyblivých částí, poškození jednotlivých dílů a jiné okolnosti, které mohou ovlivnit chod nářadí. Je-li nářadí poškozeno, nechte je před použitím opravit. Mnoho nehod bývá způsobeno zanedbanou údržbou nářadí.
 - f. **Řezné nástroje udržujte ostré a čisté.** Řádně udržované řezné nástroje s ostrými řeznými břity jsou méně náchylné k zanášení nečistotami a lépe se s nimi manipuluje.
 - g. **Používejte elektrické nářadí, příslušenství a držáky nástrojů podle těchto pokynů a berte v úvahu provozní podmínky a práci, která bude prováděna.** Použití elektrického nářadí k jiným účelům, než k jakým je určeno, může být nebezpečné.
5. **Použití akumulátorového nářadí a jeho údržba**
 - a. **Nabíjejte pouze v nabíječce určené výrobcem.** Nabíječka určená pro určitý druh akumulátoru může být nebezpečná při nabíjení jiného typu akumulátoru.
 - b. **Používejte elektrické nářadí výhradně s akumulátory, které jsou určeny pro daný typ nářadí.** Použití jiných typů akumulátorů může způsobit vznik požáru nebo zranění.
 - c. **Není-li akumulátor používán, uložte jej mimo dosah kovových předmětů, jako jsou kancelářské sponky na papír, mince, klíče, hřebíky, šroubky nebo další drobné kovové předměty, které mohou způsobit zkratování kontaktů akumulátoru.** Zkratování kontaktů akumulátoru může vést ke vzniku spálení nebo požáru.
 - d. **V nevhodných podmínkách může z akumulátoru unikat kapalina. Vyvarujte se kontaktu s touto kapalinou. Pokud se kapalinou náhodně potřísníte, zasažené místo omyjte vodou. Dostane-li se kapalina oči, zasažené místo opláchněte a vyhledejte lékařskou pomoc.** Unikající kapalina z akumulátoru může způsobit podráždění pokožky nebo popálení.
6. **opravy**
 - a. **opravy elektrického nářadí svěřte pouze kvalifikovanému technikovi, který bude používat originální náhradní díly.** Tím zajistíte bezpečný provoz nářadí.

Doplňkové bezpečnostní pokyny pro práci s elektrickým nářadím



Varování! Doplnkové bezpečnostní pokyny pro vrtačky a příklepové vrtačky

- ♦ **Při práci s příklepovými vrtačkami použijte ochranu sluchu.** Nadměrná hlučnost může způsobit ztrátu sluchu.
- ♦ **Používejte přidavné rukojeti dodávané s nářadím.** Ztráta kontroly nad nářadím může vést k úrazu.
- ♦ **Při pracovních operacích, u kterých by mohlo dojít ke kontaktu pracovního nástroje se skrytými elektrickými vodiči, držte elektrické nářadí vždy za izolované rukojeti.** Při kontaktu s „živým“ vodičem způsobí neizolované kovové části nářadí obsluze úraz elektrickým proudem.
- ♦ **Při pracovních operacích, u kterých by mohlo dojít ke kontaktu montážního prvku se skrytými elektrickými vodiči, držte elektrické nářadí vždy za izolované rukojeti.** Montážní prvky, které se dostanou do kontaktu s „živým“ vodičem, způsobí, že neizolované kovové části elektrického nářadí budou také „živé“, což může obsluze způsobit úraz elektrickým proudem.
- ♦ **Pro zajištění a upnutí obrobku k pracovnímu stolu používejte svorky nebo jiné vhodné prostředky.** Držení obrobku rukou nebo opření obrobku o část těla nezajistí jeho stabilitu a může vést k ztrátě kontroly.
- ♦ Před vrtáním do zdí, podlah nebo stropů zjistěte polohu elektrických vedení a potrubí.
- ♦ Ihned po ukončení vrtání se nedotýkejte vrtáku, protože může být horký.
- ♦ Toto nářadí není určeno pro použití osobami (včetně dětí) se sníženými fyzickými, smyslovými nebo duševními schopnostmi, nebo s nedostatkem zkušeností a znalostí, pokud těmto osobám nebyl stanoven dohled, nebo pokud jim nebyly poskytnuty instrukce týkající se použití výrobku osobou odpovědnou za jejich bezpečnost. Děti by měly být pod dozorem, aby si s nářadím nehrály.
- ♦ Použití tohoto výrobku je popsáno v tomto návodu. Použití jiného příslušenství nebo přidavného zařízení a provádění jiných pracovních operací než je doporučeno tímto návodem, může představovat riziko zranění obsluhy nebo riziko způsobení hmotných škod.

Vibrace

Deklarovaná úroveň vibrací uvedená v technických údajích a v prohlášení o shodě byla měřena v souladu se standardní zkušební metodou předepsanou normou EN 60745 a může být použita pro srovnání jednotlivých nářadí mezi sebou. Deklarovaná úroveň vibrací může být také použita k předběžnému stanovení doby práce s tímto nářadím.

Varování! Úroveň vibrací při aktuálním použití elektrického nářadí se může od deklarované úrovně vibrací lišit v závislosti na způsobu použití nářadí. Úroveň vibrací může být oproti uvedené hodnotě vyšší.

Při stanovení doby působení vibrací, z důvodu určení bezpečnostních opatření podle normy 2002/44/EC k ochraně osob pravidelně používajících elektrické nářadí v zaměstnání, by měl předběžný odhad půso-

bení vibrací brát na zřetel aktuální podmínky použití nářadí s přihlédnutím na všechny části pracovního cyklu, jako jsou doby, při které je nářadí vypnuto a kdy běží naprázdno.

Štítky na nářadí

Na nářadí jsou následující piktogramy:



Varování! Z důvodu snížení rizika způsobení úrazu si uživatel musí přečíst tento návod k obsluze.

Další bezpečnostní pokyny pro akumulátory a nabíječky

Akumulátory

- ♦ Akumulátor nikdy nerozebírejte.
- ♦ Zabraňte kontaktu akumulátoru s vodou.
- ♦ Neskladujte akumulátory na místech, kde může teplota přesáhnout 40 °C.
- ♦ Akumulátory nabíjejte pouze při teplotách v rozsahu od 10 °C do 40 °C.
- ♦ Nabíjení provádějte pouze nabíječkou dodanou s nářadím.
- ♦ Při likvidaci akumulátorů se řiďte pokyny uvedenými v části „Ochrana životního prostředí“.



Nepokoušejte se nabíjet poškozené akumulátory.

Nabíječky

- ♦ Používejte nabíječku Black & Decker pouze k nabíjení akumulátoru, který byl dodán s nářadím. Ostatní akumulátory mohou prasknout, způsobit poranění nebo jiné škody.
- ♦ Nikdy se nepokoušejte nabíjet baterie, které nejsou k nabíjení určeny.
- ♦ Poškozené kabely ihned vyměňte.
- ♦ Zabraňte kontaktu nabíječky s vodou.
- ♦ Nesnažte se nabíječku demontovat.
- ♦ Nepokoušejte se proniknout do nabíječky.



Tato nabíječka není určena pro venkovní použití.



Před použitím si pečlivě přečtěte tento návod.



Nabíjení provádějte pouze při teplotách v rozsahu od 10 °C do 40 °C.



Je-li okolní teplota příliš vysoká, nabíječka se automaticky vypne. Tepelná pojistka proti přehřetí je účinná pouze jednou a potom musí být vyměněna.

Elektrická bezpečnost



Tato nabíječka je opatřena dvojitou izolací. Proto není nutné použití uzemňovacího vodiče. Vždy zkontrolujte, zda napětí v elektrické síti odpovídá napětí, které je uvedeno na výkonovém štítku. Nikdy se nepokoušejte nahradit nabíječku přímým připojením k zásuvce elektrického proudu.

- ♦ Je-li poškozen napájecí kabel, musí být vyměněn výrobcem nebo v autorizovaném servisu Black & Decker, aby bylo zabráněno možným rizikům.

Popis

Toto nářadí se skládá z některých nebo ze všech následujících částí.

1. Spínač s plynulou regulací otáček
2. Přepínač chodu vpřed / vzad
3. Volič režimu / prstenec pro nastavení utahovacího momentu
4. Sklíčidlo
5. Volič otáček
6. Držák nástrojů
7. Akumulátor

Obr. A

8. Nabíječka
9. Indikátor nabíjení

Sestavení

Varování! Před sestavím vyjměte z nářadí akumulátor.

Nasazení a vyjmutí akumulátoru (obr. B)

- ♦ Chcete-li akumulátor (7) nasadit, srovnějte jej s místem jeho uložení na nářadí. Zasuňte akumulátor do nářadí a zatlačte na něj tak, aby došlo k jeho řádnému usazení.
- ♦ Chcete-li akumulátor vyjmout, stiskněte uvolňovací tlačítko (10) a současně jej z nářadí vysuňte ven.

Upnutí a vyjmutí vrtáku nebo šroubovacího nástavce (obr. D)

Toto nářadí je vybaveno rychloupínacím sklíčidlem, které usnadňuje výměnu nástrojů.

- ♦ Chcete-li nářadí zablokovat, nastavte přepínač pro chod vpřed/vzad (2) do středové polohy.
- ♦ Otevřete sklíčidlo otáčením objímky (4) jednou rukou, zatímco nářadí držíte druhou rukou.
- ♦ Zasuňte do sklíčidla upínací stopku nástroje (12) a sklíčidlo pevně dotáhněte.

Toto nářadí je dodáváno s oboustranným šroubovacím nástavcem, který je umístěn v držáku nástrojů (6).

- ♦ Šroubovací nástavec vyjmete z držáku nástrojů vytažením ven.
- ♦ Šroubovací nástavec uložíte do držáku zatlačením dovnitř.

Sejmutí a nasazení sklíčidla (obr. E)

- ♦ Co nejvíce rozevřete čelisti sklíčidla.
- ♦ Otáčením přídržného šroubu ve směru chodu hodinových ručiček pomocí šroubováku tento šroub vyjměte.
- ♦ Upněte do sklíčidla šestihřanný klíč a udeřte do něj kladivem jako na uvedeném obrázku.
- ♦ Šestihřanný klíč vyjměte.
- ♦ Otáčením proti směru hodinových ručiček sklíčidlo vyšroubujte.
- ♦ Sklíčidlo nasadíte zpět tak, že jej našroubujete na hřídel a zajistíte přídržným šroubem.

Jiná nebezpečí.

Další rizika mohou nastat při jiném způsobu použití nářadí, než byl uveden v příložených bezpečnostních pokynech. Tato rizika mohou vzniknout v důsledku nesprávného použití, dlouhodobého použití atd.

Přestože jsou dodržovány příslušné bezpečnostní předpisy a jsou používána bezpečnostní zařízení, určitá zbytková rizika nemohou být vyloučena. Tato rizika jsou následující:

- ♦ **Zranění způsobená kontaktem s jakoukoli rotující nebo pohybující se částí.**
- ♦ **Zranění způsobená při výměně dílů, pracovního nástroje nebo příslušenství.**
- ♦ **Zranění způsobená dlouhodobým použitím nářadí. Používáte-li jakékoli nářadí delší dobu, zajistěte, aby byly prováděny pravidelné přestávky.**
- ♦ **Poškození sluchu.**
- ♦ **Zdravotní rizika způsobená vdechováním prachu vytvářeného při použití nářadí (příklad: - práce se dřevem, zejména s dubovým, bukovým a MDF.)**

Použití

Varování! Nechejte nářadí pracovat jeho vlastním tempem. Zamezte přetěžování nářadí.

Varování! Před vrtáním do zdí, podlah nebo stropů zjistěte polohu elektrických vedení a vodovodních, plynových nebo jiných potrubí.

Nabíjení akumulátoru (obr. A)

Akumulátor musí být nabit před prvním použitím a vždy, když dojde k výraznému poklesu jeho výkonu. Akumulátor se může během nabíjení zahřívat. Jedná se o normální stav, který neznamená žádný problém.

Varování! Nenabíjejte akumulátor, klesne-li okolní teplota pod 4 °C nebo přesáhne-li 40 °C. Doporučená teplota prostředí pro nabíjení: přibližně 24°C.

Poznámka: Nabíječka nebude nabíjet akumulátor, je-li teplota jeho článku nižší než zhruba 0 °C nebo vyšší než 40 °C. Akumulátor by měla být ponechán v nabíječce a nabíječka jej začne automaticky nabíjet, jakmile se teplota článků akumulátoru zvýší nebo sníží.

- ♦ Chcete-li akumulátor (7) nabit, vložte jej do nabíječky (8). Akumulátor lze vložit do nabíječky pouze jedním způsobem. Nepoužívejte nadměrnou sílu. Ujistěte se, zda je akumulátor v nabíječce řádně usazen.
- ♦ Připojte nabíječku k síti a zapněte ji.

Indikátor nabíjení (9) bude nepřetržitě zeleně blikat (pomalu).

Nabíjení bude ukončeno, jakmile začne indikátor nabíjení (9) nepřerušovaně zeleně svítit. Akumulátor může být ponechán v nabíječce se svítící diodou neomezeně dlouhou dobu. Svítící dioda začne někdy zeleně blikat (nabíjení), začne-li nabíječka akumulátor občas dobíjet. Indikátor nabíjení (9) bude svítit tak dlouho, jak dlouho

bude akumulátor vložen do nabíječky, která je připojena k elektrické síti.

- ♦ Vybité akumulátory nabíjte do 1 týdne. Provozní životnost akumulátoru bude značně zkrácena, je-li skladován ve vybitém stavu.

Ponechání akumulátoru v nabíječce

Akumulátor může být ponechán v nabíječce se svítící LED diodou neomezeně dlouhou dobu. Nabíječka bude akumulátor udržovat v nabitém stavu.

Diagnostická funkce nabíječky

Detekuje-li nabíječka vybitý nebo poškozený akumulátor, indikátor nabíjení (9) začne rychle červeně blikat. Postupujte následovně:

- ♦ Vyjmete akumulátor (7) z nabíječky a poté jej opět vložte zpět.
- ♦ Bude-li kontrolka nabíjení červeně blikat stále stejně rychle, použijte jiný akumulátor, abyste se ujistili, zda nabíječka pracuje správně.
- ♦ Probíhá-li nabíjení jiného akumulátoru správně, původní akumulátor je poškozen a měl by být vrácen autorizovanému servisu, kde bude zajištěna jeho recyklace.
- ♦ Je-li při použití jiného akumulátoru indikace stejná jako u původního, svěťte kontrolu a testování nabíječky autorizovanému servisu.

Poznámka: Zkouška, která určí, zda je akumulátor poškozen, může trvat až 60 minut. Je-li akumulátor příliš horký nebo příliš studený, LED dioda bude střídavě pomalu a rychle červeně blikat.

Volba směru otáčení (obr. F)

Pro vrtání a utahování šroubů použijte otáčení směrem dopředu (ve směru pohybu hodinových ručiček). Pro povolování šroubů a uvolňování zablokovaných vrtáků použijte chod vzad (proti směru pohybu hodinových ručiček).

- ♦ Chcete-li zvolit chod vpřed, zatlačte přepínač pro chod vpřed / vzad (2) doleva.
- ♦ Chcete-li zvolit chod vzad, zatlačte přepínač pro chodu vpřed / vzad doprava.
- ♦ Chcete-li nářadí zablokovat, nastavte přepínač pro chod vpřed/vzad do středové polohy.

Volba pracovního režimu nebo utahovacího momentu (obr. G)

Toto nářadí je vybaveno prstencem pro nastavení pracovního režimu a pro nastavení momentu při utahování šroubů. Šrouby velkých rozměrů a obrobky z tvrdých materiálů vyžadují nastavení vyšší hodnoty momentu než malé šrouby a měkké materiály. Prstencem poskytuje široké rozpětí hodnot momentu podle vašich potřeb.

- ♦ Pro vrtání do dřeva, kovu a plastů nastavte prstencem (3) do polohy pro vrtání srovnáním symbolu 1 se značkou (13).
- ♦ Při šroubování nastavte prstencem pro nastavení utahovacího momentu na požadovanou hodnotu. Neznáte-li ještě vhodné nastavení, postupujte následovně:

- Prstenec (3) nastavte na nejmenší hodnotu momentu.
- Utáhněte první šroub.
- Začne-li spojka před dosažením požadovaného výsledku prokluzovat, zvětšete hodnotu momentu nastavením prstence do další polohy a pokračujte v utahování šroubu. Opakujte tento postup, dokud nedosáhnete požadovaného nastavení. Použijte toto nastavení i pro dotažení zbývajících šroubů.

Vrtání do zdiva (obr. G a H)

- ♦ Pro vrtání do dřeva, kovu a plastů nastavte prstenec (3) do polohy pro vrtání s příklepem srovnáním symbolu **T** se značkou.
- ♦ Nastavte volič otáček (5) směrem k přední části nářadí (2. převodový stupeň).

Volič otáček (obr. H)

- ♦ Pro vrtání do oceli a pro šroubování nastavte volič otáček (5) směrem k zadní části nářadí (1. převodový stupeň).
- ♦ Pro vrtání do jiných materiálů než je ocel nastavte volič otáček (5) směrem k přední části nářadí (2. převodový stupeň).

Vrtání/šroubování

- ♦ Pomocí přepínače pro chod vpřed/vzad (2) zvolte směr otáčení vpřed nebo vzad.
- ♦ Chcete-li nářadí zapnout, stiskněte hlavní spínač (1). Otáčky nářadí závisí na intenzitě stisknutí tohoto spínače.
- ♦ Chcete-li nářadí vypnout, spínač uvolněte.

Rady pro optimální použití

Vrtání

- ♦ Vždy vyvíjejte mírný tlak v ose vrtáku.
- ♦ Těsně před proniknutím špičky vrtáku druhou stranou obrobku zmenšete tlak vyvíjený na nářadí.
- ♦ Aby při průniku vrtáku nedocházelo k tvorbě třísek na povrchu obrobku, podložte obrobek kouskem dřeva.
- ♦ Při vrtání otvorů do dřeva, které mají větší průměr, používejte ploché vrtáky do dřeva.
- ♦ Při vrtání do kovu používejte vrtáky z rychlořezné oceli (HSS).
- ♦ Při vrtání do zdiva použijte vrtáky do zdiva.
- ♦ Nevrtáte-li do litiny nebo do mosazi, používejte při vrtání kovů mazivo.
- ♦ Pro zvýšení přesnosti vrtání si vždy uprostřed díry, kterou chcete vrtat, vytvořte na povrchu obrobku pomocí průbojníku vodící značku.

Šroubování

- ♦ Vždy používejte správný typ a velikost šroubovacího nástavce.
- ♦ Nejdou-li šrouby správně přitáhnout, použijte jako mazivo malé množství saponátu nebo mýdlového roztoku.
- ♦ Vždy držte nářadí se šroubovacím nástavcem v jedné ose se šroubem.

Údržba

Vaše nářadí Black & Decker bylo zkonstruováno tak, aby pracovalo po dlouhou dobu s minimálními nároky na údržbu. Řádná péče o nářadí a jeho pravidelné čištění vám zajistí jeho bezproblémový chod.

Vaše nabíječka nevyžaduje žádnou údržbu mimo pravidelné čištění.

Varování! Před prováděním jakékoli údržby vyjměte z nářadí akumulátor. Před čištěním nabíječky odpojte nabíječku od sítě.

- ♦ Větrací otvory nářadí a nabíječky pravidelně čistěte měkkým kartáčem nebo suchým hadříkem.
- ♦ Pomocí vlhkého hadříku pravidelně čistěte kryt motoru. Nepoužívejte žádné abrazivní čisticí prostředky nebo rozpouštědla.
- ♦ Pravidelně otvírejte sklíčidlo a poklepnáním odstraňte prach z jeho vnitřních částí.

Ochrana životního prostředí



Třídte odpad. Tento výrobek nesmí být likvidován v běžném komunálním odpadu.

Pokud nebudete výrobek Black & Decker dále používat nebo přejete-li si jej nahradit novým, nelikvidujte jej spolu s běžným komunálním odpadem. Zajistěte likvidaci tohoto výrobku v tříděném odpadu.



Tříděný odpad umožňuje recyklaci a opětovné využití použitých výrobků a obalových materiálů. Opětovné použití recyklovaných materiálů pomáhá chránit životní prostředí před znečištěním a snižuje spotřebu surovin.

Při zakoupení nových výrobků vám prodejny, místní sběrný odpadů nebo recyklační stanice poskytnou informace o správné likvidaci elektroodpadů z domácnosti.

Společnost Black & Decker poskytuje službu sběru a recyklace výrobků Black & Decker po skončení jejich provozní životnosti. Chcete-li získat výhody této služby, odevzdejte prosím váš výrobek kterémukoli autorizovanému zástupci servisu, který nářadí odebere a zajistí jeho recyklaci.

Místo nejbližšího autorizovaného servisu Black & Decker naleznete na příslušné adrese uvedené v tomto návodu. Seznam autorizovaných servisů Black & Decker a podrobnosti o poprodejním servisu naleznete také na internetové adrese: www.2helpU.com

Akumulátory



Akumulátory Black & Decker lze mnohokrát opakovaně nabíjet. Po ukončení jejich životnosti je likvidujte tak, aby nedošlo k ohrožení životního prostředí:

- ♦ Nechejte nářadí v chodu, dokud nedojde k úplnému vybití akumulátoru a potom jej vyjměte z nářadí.

- ♦ Akumulátory typu NiCd, NiMH a Li-Ion lze recyklovat. Odevzdejte je v autorizovaném servisu nebo do místní sběrně, kde budou recyklovány nebo zlikvidovány tak, aby nedošlo k ohrožení životního prostředí.

Technické údaje

		EPL148 (H1)	EPL188 (H1)
Napětí	V	14,4	18
Otáčky naprázdno	min ⁻¹	0-450/0-1500	0-400/0-1350
Max. moment	Nm	25/36	20/36
Maximální průměr sklíčidla	mm	10	10
Maximální průměr vrtáku			
Ocel/dřevo/zdivo	mm	10/25/10	10/25/10

Nabíječka 905531** typ. 1

Napájecí napětí	V	230
Výstupní napětí	V	16,4/20,5
Proud	mA	200
Přibližná doba nabíjení	hod	5 - 7

Akumulátor BL1114 BL1314 BL1514

Napětí	V	14,4	14,4	14,4
Kapacita	Ah	1,1	1,3	1,5
Typ		Li-Ion	Li-Ion	Li-Ion

Akumulátor BL1118 BL1318 BL1518

Napětí	V	18	18	18
Kapacita	Ah	1,1	1,3	1,5
Typ		Li-Ion	Li-Ion	Li-Ion

Hladina akustického tlaku podle normy EN 60745:

Akustický tlak (L_{pA}) 86,8 dB(A), odchylka (K) 3 dB(A),
Akustický výkon (L_{WA}) 97,8 dB(A), odchylka (K) 3 dB(A)

Celková úroveň vibrací (prostorový vektorový součet) podle normy EN 60745:

Příklepové vrtnání do betonu ($a_{h,10}$) 14 m/s², odchylka (K) 1,5 m/s²,
Vrtnání do kovu ($a_{h,D}$) < 2,5 m/s², odchylka (K) 1,5 m/s², Šroubování bez rázů ($a_{h,z}$) 2,5 m/s², odchylka (K) 1,5 m/s²

ES Prohlášení o shodě

SMĚRNICE PRO STROJNÍ ZAŘÍZENÍ



EPL148, EPL188

Společnost Black & Decker prohlašuje, že tyto produkty popisované v technických údajích splňují požadavky následujících norem: 2006/42/EC, EN 60745-1, EN 60745-2-1

Chcete-li získat další informace, kontaktujte prosím společnost Black & Decker na následující adrese nebo na adresách, které jsou uvedeny na konci tohoto návodu.

Níže podepsaná osoba je odpovědná za sestavení technických údajů a provádí toto prohlášení v zastoupení společnosti Black & Decker.

Kevin Hewitt
Viceprezident pro
spotřebitelskou techniku
Black & Decker Europe,
210 Bath Road, Slough,
Berkshire, SL1 3YD
United Kingdom
18/05/2010

Záruka

Společnost Black & Decker je přesvědčena o kvalitě svých výrobků a nabízí mimořádnou záruku. Tato záruka je nabízena ve prospěch zákazníka a nijak neovlivní jeho zákonná záruční práva. Tato záruka platí ve všech členských státech EU a v evropské zóně volného obchodu EFTA.

Objeví-li se na výrobku Black & Decker, v průběhu 24 měsíců od zakoupení, jakékoli materiálové či výrobní vady, garantujeme ve snaze o minimalizování vašich starostí bezplatnou výměnu vadných dílů, opravu nebo výměnu celého výrobku za níže uvedených podmínek:

- ♦ Výrobek nebyl používán pro obchodní nebo profesionální účely a nedocházelo-li k jeho pronájmu.
- ♦ Výrobek nebyl vystaven nesprávnému použití a nebyla zanedbána jeho předepsaná údržba.
- ♦ Výrobek nebyl poškozen cizím zaviněním.
- ♦ Opravy nebyly prováděny jinými osobami, než autorizovanými opraváři nebo mechaniky autorizovaného servisu Black & Decker.

Požadujete-li reklamaci, budete muset prodejci nebo autorizovanému servisu předložit doklad o zakoupení výrobku. Místo nejbližšího autorizovaného servisu Black & Decker naleznete na příslušné adrese uvedené v tomto návodu. Seznam autorizovaných servisů Black & Decker a podrobnosti o poprodejním servisu naleznete také na internetové adrese:
www.2helpU.com

Navštivte prosím naši webovou stránku **www.blackanddecker.co.uk**, kde můžete zaregistrovat váš nový výrobek Black & Decker a kde naleznete všechny informace o nových výrobcích a speciální nabídky. Na adrese **www.blackanddecker.co.uk** jsou k dispozici další informace o značce Black & Decker a o celé řadě našich dalších výrobků.

BLACK & DECKER TRADING S.R.O.

Klásterského 2

143 00 Praha 4 – Modřany

Česká republika

Tel.: 00420 2 444 02 450

00420 2 417 76 655,6

Fax: 00420 2 417 70 204

Servis: 00420 2 444 03 247

www.blackanddecker.cz

www.dewalt.cz

recepce@blackanddecker.cz

BAND SERVIS

K Pasekám 4440

760 01 Zlín

Tel.: 00420 577 008 550,1

Fax: 00420 577 008 559

www.bandservis.cz

bandservis@bandservis.cz

BLACK & DECKER SLOVAKIA S.R.O.

Stará Vajnorská cesta 8

831 04 Bratislava

Slovenská republika

Tel.: 00421 2 446 38 121,3

Fax: 00421 2 446 38 122

www.blackanddecker.sk

www.dewalt.sk

informacie@blackanddecker.sk

BAND SERVIS

Paulínska 22

917 01 Trnava

Tel.: 00421 33 551 10 63

Fax: 00421 33 551 26 24

www.bandservis.sk

p.talajka@bandservis.sk

BAND SERVIS

Južná trieda 17 (budova TWD)

040 01 Košice

Tel.: 00421 55 623 31 55

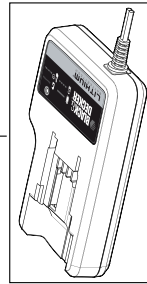
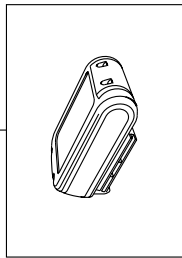
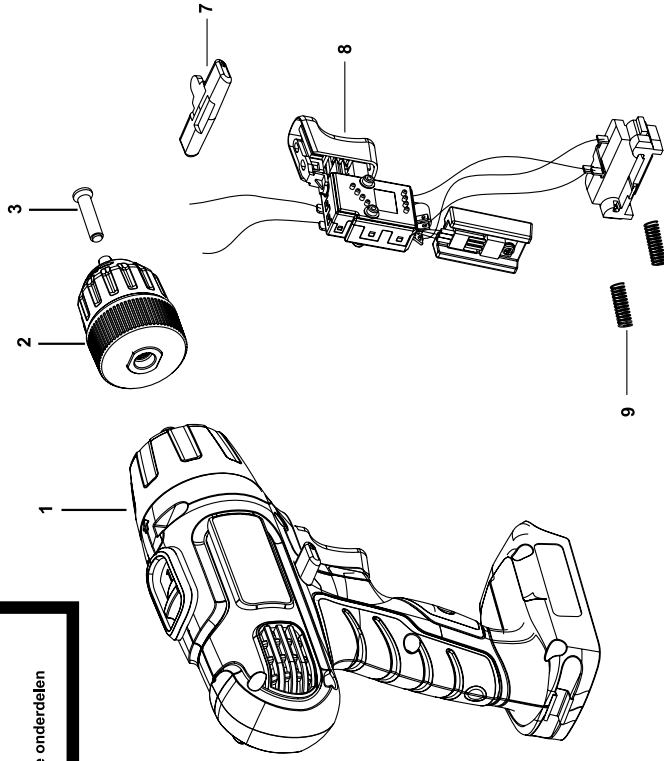
bandserviske@zoznam.sk



EPL148 - EPL188

TYP.
H1

Partial support - Only parts shown available
Nur die aufgeführten teile sind lieferbar
Reparation partielle - Seules les pieces indiquees sont disponibles
Supporto parziale - Sono disponibili soltanto le parti evidenziate
Solo estan disponibles las pezas listadas
So se encontram disponibles as pecas listadas
Gedeeltelijke ondersteuning - alleen de getoonde onderdelen zijn beschikbaar



E16063

www.2helpU.com

14 - 04 - 10



CZ ZÁRUČNÍ LIST

PL KARTA GWARANCYJNA

H JÓTÁLLÁSI JEGY

SK ZÁRUČNÝ LIST



**BLACK &
DECKER**®

CZ měsíců
H hónap

24

PL miesięcy
SK mesiacov

CZ	Výrobní kód	Datum prodeje	Razítko prodejny Podpis
H	Gyári szám	A vásárlás napja	Pecsét helye Aláírás
PL	Numer seryjny	Data sprzedaży	Stempel Podpis
SK	Číslo série	Dátum predaja	Pečiatka predajne Podpis

(CZ)

Adresy servisu
Band Servis
Klásterského 2
CZ-14300 Praha 4
Tel.: 00420 2 444 03 247
Fax: 00420 2 417 70 204

Band Servis
K Pasekám 4440
CZ-76001 Zlín
Tel.: 00420 577 008 550,1
Fax: 00420 577 008 559
<http://www.bandservis.cz>

(H)

Black & Decker Központi
Garanciális-és Márkaszerviz
1163 Budapest
(Sashalom) Thököly út 17.
Tel.: 403-2260
Fax: 404-0014

(PL)

Adres serwisu centralnego
ERPATECH
ul. Obozowa 61
01-418 Warszawa
Tel.: 022-8620808
Fax: 022-8620809

(SK)

Adresa servisu
Band Servis
Paulínska ul. 22
SK-91701 Trnava
Tel.: 00421 33 551 10 63
Fax: 00421 33 551 26 24

(CZ) Dokumentace záruční opravy

(PL) Przebieg napraw gwarancyjnych

(H) A garanciális javítás dokumentálása

(SK) Záznamy o záručných opravách

CZ	Číslo	Datum příjmu	Datum zakázky	Číslo zakázky	Závada	Razítko Podpis
H	Sorszám	Bejelentés időpontja	Javítási időpont	Javítási munkalapszám	Hiba jelleg oka	Pecsét Aláírás
	Jótállás új határideje					
PL	Nr.	Data zgłoszenia	Data naprawy	Nr. zlecenia	Przebieg naprawy	Stempel Podpis
SK	Číslo dodávky	Dátum nahlásenia	Dátum opravy	Číslo objednávky	Popis poruchy	Pečiatka Podpis