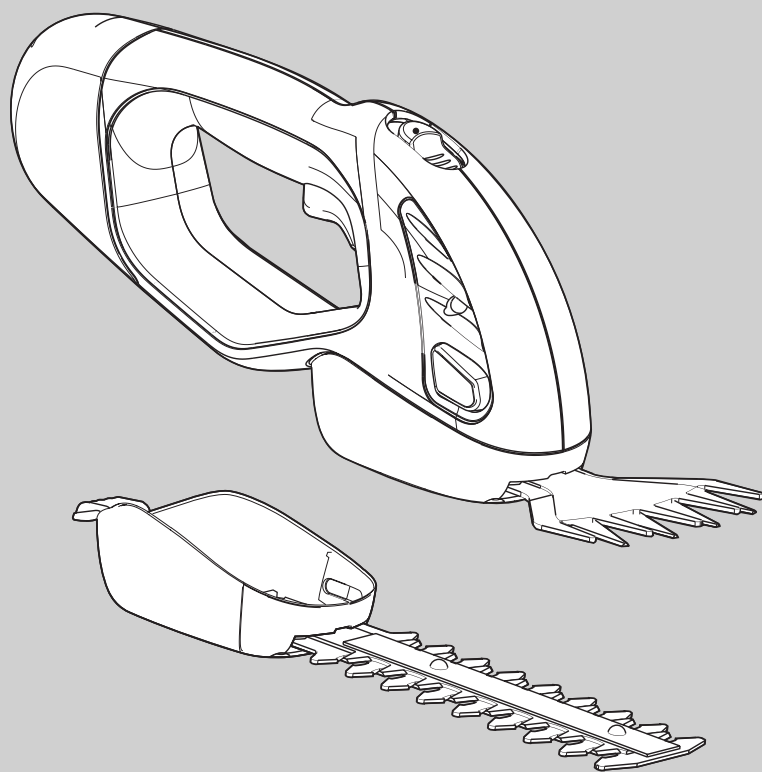


 **BLACK &  
DECKER®**

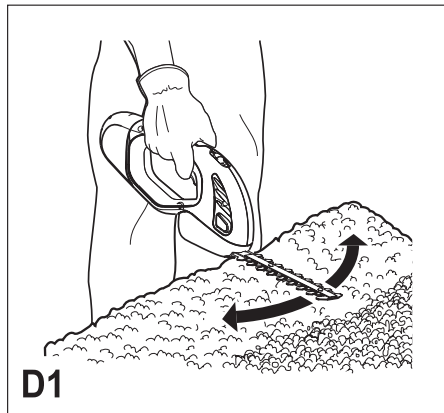
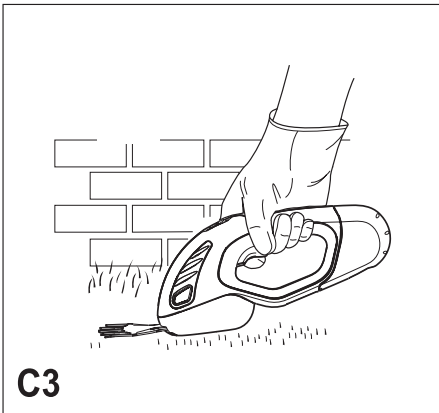
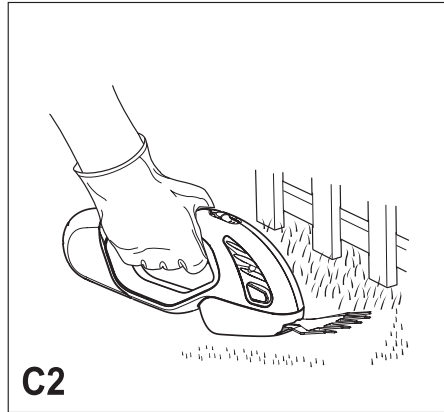
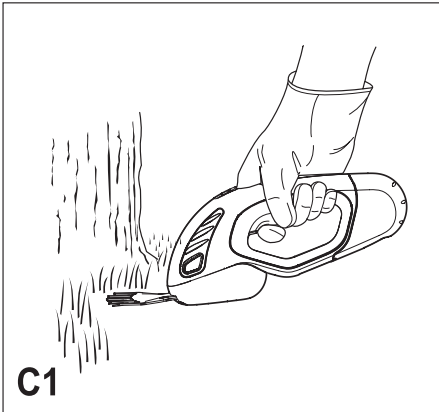
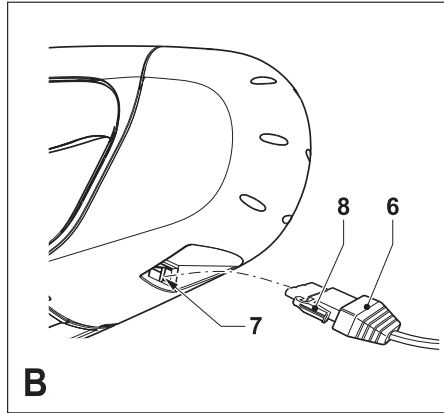
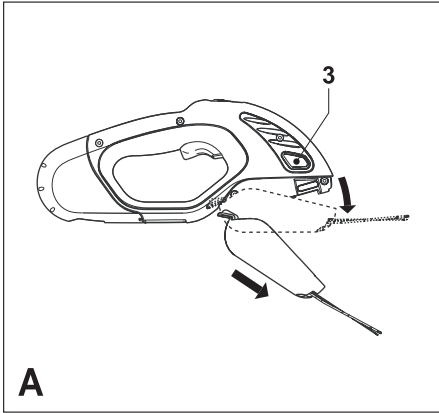
[www.blackanddecker.eu](http://www.blackanddecker.eu)

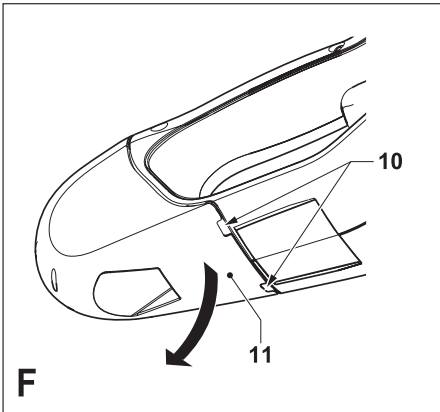
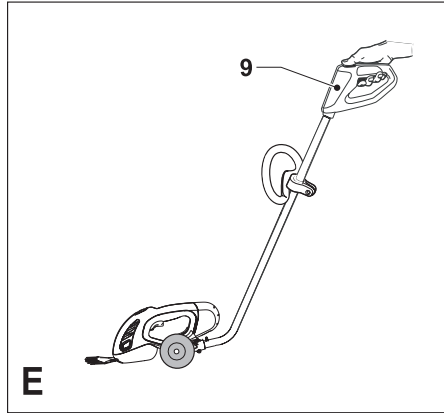
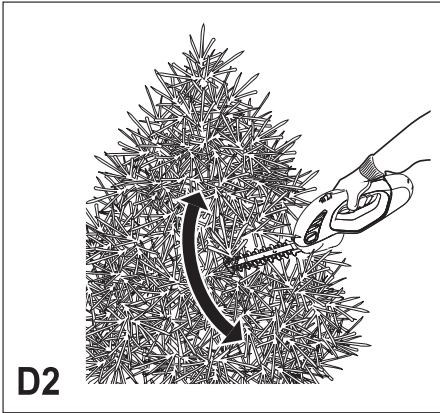


***Upozornění !  
Určeno pro kutily.***

555777-49 CZ

**GL602  
GS721  
GL605**





## Použití výrobku

Váš zastříhávač trávy a zastříhávač keřů a živých plotů Black & Decker je určen k seřezávání trávy, živých plotů, křovin a houštin. Tento výrobek je určen pouze pro spotřebitelské použití.

Vaše nabíječka Black & Decker je určena k nabíjení akumulátorů Black & Decker dodaných s tímto nářadím.

### Seznamte se s tímto nářadím

- **Varování!** Při použití elektrického nářadí napájeného s akumulátorů by měly být vždy dodržovány základní bezpečnostní pokyny, včetně následujících, abyste snížili riziko vzniku požáru, riziko úniků kapaliny s akumulátorů, riziko poranění nebo způsobení hmotných škod.
- S ohledem na Vaši bezpečnost i bezpečnost okolních osob si před provozem nářadí přečtěte tento návod k použití.
- Před zahájením obsluhy se ujistěte, zda víte, jak se nářadí v případě nebezpečí vypíná.
- Uschovejte tento návod pro případné další použití.

### Všeobecné

#### 1. Pracujte s ohledem na okolní prostředí

Nevystavujte nářadí dešti. Nepracujte s nářadím v prostředí s vysokou vlhkostí. Zajistěte si kvalitní osvětlení pracovní plochy. Nepoužívejte nářadí tam, kde hrozí riziko vzniku požáru nebo exploze, například v blízkosti hořlavých kapalin nebo plynů. Pracovní prostor vyčistěte od odpadků a překážek.

#### 2. Udržujte děti mimo dosah nářadí

Nedovolte dětem, nepovolným osobám a zvířatům pohybovat se v pracovním prostoru a dotýkat se nářadí.

#### 3. Vhodně se oblékejte

Nenoste volný oděv nebo šperky, protože by mohly být zachyceny pohyblivými částmi nářadí. Pracujete-li venku, používejte pokud možno gumové rukavice a neklouzavou obuv. Máte-li dlouhé vlasy, používejte vhodnou pokrývku hlavy.

#### 4. Ochrana obsluhy

Používejte vždy ochranné brýle. Pokud se při práci vytváří prach nebo odlétávající-li drobné částice, používejte masku nebo prachový filtr. Při nadměrné hlučnosti používejte vhodnou ochranu sluchu.

#### 5. Zamezte přepracování.

Při práci vždy udržujte vhodný a pevný postoj.

#### 6. Buďte stále pozorni

Stále sledujte, co děláte. Pracujte s rozvahou. Pokud jste unavení, práci přerušte.

#### 7. Upněte si řádně obrobek

K připevnění obrobku používejte svorky nebo svěrák. Je to bezpečnější a umožňuje to obsluhu nářadí oběma rukama.

#### 8. Odklizení seřizovacích přípravků a klíčů

Před prací s nářadím vždy zkontrolujte, zda jsou z něho odstraněny utahovací a seřizovací klíče.

#### 9. Používejte pouze vhodné nářadí.

Použití tohoto nářadí je popsáno v tomto návodu. Nepřetěžujte malá nářadí nebo přídavná zařízení při práci,

kteřá je určena pro výkonnější nářadí. Práce je účinnější a bezpečnější, pokud používáte nářadí a nástroje k účelům, k nimž jsou určeny. Nářadí nepřetěžujte.

**Varování!** Použití jiného příslušenství nebo přídavného zařízení a provádění jiných pracovních operací, než je doporučeno tímto návodem, může zapříčinit poranění obsluhy.

#### 10. Zkontrolujte poškozené části

Před započetím práce zkontrolujte, zda je nářadí v pořádku. Zkontrolujte vychýlení a uložení pohyblivých se částí, opotřebením jednotlivých částí, poškození ochranných krytů a spínačů a další prvky, které mohou ovlivnit správný chod nářadí. Zajistěte, aby byl chod nářadí zcela v pořádku a aby nářadí správně plnilo funkci ke které je určeno. Jestliže je nářadí nebo jeho jakákoliv jeho část poškozena, nepoužívejte jej. Pokud nelze hlavní vypínač nářadí zapnout a vypnout, s nářadím nepracujte. Vadné nebo poškozené díly přenechejte k opravě autorizovanému servisu. Nikdy neprovádějte žádné opravy sami.

#### 11. Vyjmutí akumulátoru

Jestliže to konstrukce umožňuje, vyjmejte akumulátor vždy před prováděním výměny jakéhokoliv dílu nářadí nebo příslušenství, před prováděním údržby a v případě, nebudete-li nářadí delší dobu používat.

#### 12. Zabráňte nechtěnému spuštění nářadí.

Nepřenášejte nářadí s prstem na hlavním spínači. Při vkládání akumulátoru do nářadí se ujistěte, zda je toto nářadí vypnuto.

#### 13. S napájecím kabelem zacházejte opatrně

Nepřenášejte nabíječku za přívodní kabel a netahujte za kabel při odpojování nabíječky ze sítě. Kabel pokládejte tak, aby nepřecházel přes ostré hrany nebo horké a mastné povrchy.

#### 14. Uskladnění nářadí.

Pokud nářadí nepoužíváte, skladujte jej na suchém, uzavřeném místě, mimo dosah dětí.

#### 15. Péče o nářadí.

Ostří nástrojů udržujte nabroušené a čisté, docílíte tím bezpečnější provoz a vyšší výkonnost. Dodržujte všechny pokyny pro provádění údržby a pro výměnu příslušenství. Rukojeti a vypínače udržujte suché, čisté a zbavené mastnot.

#### 16. Opravy

Toto elektrické nářadí odpovídá platným bezpečnostním normám. Opravy by měly být prováděny kvalifikovanými servisními mechaniky s použitím originálních náhradních dílů; v ostatních případech může dojít k nebezpečnému ohrožení uživatele.

### Další bezpečnostní pokyny pro akumulátory a nabíječky

#### Akumulátory

- Nikdy se nepokoušejte za žádného důvodu narušit obal akumulátoru.
- Nevystavujte akumulátor vlhkosti.
- Neskladujte v prostorách, kde může teplota přesáhnout 40 °C.
- Dobíjejte pouze při okolní teplotě 4 až 40 °C.
- Akumulátor dobíjejte pouze originální nabíječkou dodávanou spolu s nářadím.

- Při likvidaci akumulátorů se řiďte pokyny uvedenými v kapitole "Ochrana životního prostředí".
- V extrémních podmínkách může docházet k úniku kapaliny z akumulátoru. Pokud se na povrchu akumulátoru objeví kapalina, postupujte následovně:
  - Opatrně kapalinu setřete hadříkem.
  - Dbejte na to, aby nedošlo k potřísnění pokožky kapalinou.
  - Dojde-li ke kontaktu kapaliny s pokožkou nebo zasáhne-li kapalina oči, postupujte podle níže uvedených pokynů.
- **Varování!** Kapalina v akumulátoru je 25 – 30% roztok hydroxidu draselného, který je velmi nebezpečný. Zasažené místo ihned opláchněte vodou. Neutralizujte slabou kyselinou, např. citrónovou šťávou nebo octem. V případě zasažení očí vymývejte proudem vody po dobu nejméně 10 minut. Vyhledejte ihned lékařskou pomoc.
- Nevhazujte akumulátor do ohně.
- Nepokoušejte se nabíjet poškozený akumulátor.

#### Nabíječky

- Používejte nabíječku Black & Decker pouze k nabíjení akumulátoru, který byl dodán s nářadím. Ostatní akumulátory mohou prasknout, způsobit poranění nebo jiné škody.
- Nepokoušejte se nabíjet akumulátory, které nejsou k nabíjení určeny.
- Poškozené kabely ihned vyměňte.
- Nevystavujte nabíječku vlhkosti.
- Nesnažte se otevřít obal nabíječky.
- Nesnažte se proniknout do nabíječky.



Nabíječka je určena pouze pro použití ve vnitřních prostorách.

#### Doplňující bezpečnostní pokyny

- **Varování!** Nářadí může způsobit vážný úraz.
- Nikdy nedovolte pracovat s nářadím dětem.
- Nářadí používejte pouze za denního světla nebo při dobrém umělém osvětlení.
- Ruce i nohy držte z dosahu řezacího ústrojí, obzvláště při spouštění motoru.
- Ujistěte se, zda znáte způsob, jak v případě nouze nářadí rychle zastavíte.



Před použitím nářadí pročtěte pečlivě tento návod.



**Varování!** Řezací ústrojí dobíhá ještě po vypnutí motoru.



Při práci s nářadím používejte bezpečnostní nebo ochranné brýle.



Při práci se zařízením používejte ochranu sluchu.



Při práci se zařízením používejte pracovní rukavice.



Nářadí nevystavujte dešti nebo prostředí s vysokou vlhkostí.

- Nikdy se nedotýkejte nožů, pokud je nářadí v chodu.
- Nikdy se nepokoušejte zastavit dobíhající nože.
- Nepokládejte nářadí na zem, dokud se nože zcela nezastaví.
- Pravidelně kontrolujte opotřebení či poškození nožů. V případě poškození či opotřebení nožů nářadí dále nepoužívejte.
- Při stříhání zabraňte kontaktu nožů s tvrdými předměty (např. kovová vedení, ploty, zábradlí). Pokud k takovému kontaktu dojde, vypněte ihned přístroj a zkontrolujte, zda nedošlo k jeho poškození.
- Začne-li nářadí nadměrně vibrovat, ihned jej vypněte a zkontrolujte, zda nedošlo k jeho poškození.
- Dojde-li k zaseknutí nářadí, ihned vypněte hlavní spínač.
- Po skončení práce nasadte na lištu nůžek ochranné pouzdro. Při ukládání nářadí zkontrolujte, zda nože nejsou obnaženy.
- Při práci s nářadím zkontrolujte, zda jsou řádně připevněny všechny kryty. Nikdy nepracujte s nekompletním nebo neodborně upraveným nářadím.
- Pozor na padající úlomky při práci ve vyšších částech živého plotu.
- Při práci s nářadím zaujměte vždy pevný a bezpečný postoj, zvláště pokud stojíte na schůdkách nebo na žebříku.

#### Elektrická bezpečnost

Vaše nabíječka je určena pro provoz pouze pod určitým napětím.

Vždy zkontrolujte, zda napětí v síti odpovídá napětí na výkonovém štítku.



Vaše nabíječka je opatřena dvojitou izolací v souladu s normou EN 60335; z tohoto důvodu není nutná ochrana zemněním.

- Toto nářadí není určeno k použití mládeží či slabými osobami bez dozoru. Děti musí být pod dozorem, aby si s nářadím nehrály.
- Poškozený napájecí kabel musí být vyměněn výrobcem nebo zástupcem autorizovaného servisu firmy Black & Decker.

#### Popis

1. Hlavní spínač (Zapnuto / Vypnuto)
2. Odjišťovací tlačítko
3. Tlačítko uvolnění pilového listu
4. Prořezávací čepel (GL602/GL605)
5. Stříhací čepel (GS721/GL605)

#### Kompletace

**Varování!** Při kompletaci dejte pozor, aby nedošlo k náhodnému spuštění nářadí.

### GL605 - Upevnění a sejmutí čepele (obr. A)

Prořezávací čepel (4) je určena ke zkracování trávy a odřezávání plevle. Stříhací čepel (5) je určena ke stříhání živých plotů a křovin.

- Chcete-li čepel nasadit, srovnejte ji s výřezem na nářadí. Nasuňte čepel do výřezu na nářadí a zatlačte na ni tak, aby došlo k jejímu zacvaknutí ve správné poloze.
- Čepel vyjmete tak, že stlačíte současně dvě uvolňovací tlačítka (3) a čepel vysunete z výřezu ven.

### Použití

**Varování!** Nechejte nářadí pracovat vlastním tempem. Zamezte přetěžování nářadí.

### Nabíjení akumulátoru (obr. B)

Akumulátor je nutné nabít před prvním použitím a pokaždé, když jeho výkon poklesne a není možné provádět práce, jež lze provádět při plném nabití. Nabíjete-li akumulátor poprvé nebo po dlouhodobém uskladnění, dojde k jeho nabití zhruba na 80% celkové kapacity. Plně kapacity dosáhne až po několika cyklech nabití a vybití. Při nabíjení se akumulátor může zahřívát; jde o běžný jev, který neznamená žádnou závadu.

**Varování!** Nenabíjejte akumulátor při teplotách pod 4 °C nebo nad 40 °C. Doporučená teplota při nabíjení: přibližně 24 °C.

- Připojte zástrčku nabíječky (6) ke konektoru (7) umístěném v zadní části nářadí.
- Nabíječku zasuňte do síťové zásuvky ve zdi. Nabíječku zapněte. Akumulátor může být k nabíječce připojen libovolně dlouhou dobu.
- Pokud chcete nářadí používat, stiskněte západku (8) tak, aby bylo možné vytáhnout konektor nabíječky z nářadí a nabíječku odpojte.

Ke zvýšení životnosti akumulátoru se doporučuje ponechat akumulátor v nabíječce po celou dobu, kdy nářadí nepoužíváte. Při plně nabitém akumulátoru je spotřeba nabíječky zanedbatelná.

### Zapnutí a vypnutí

Zapnutí

- Stlačte odjišťovací tlačítko (2) palcem směrem vzad a současně stiskněte hlavní spínač (1).
- Odjišťovací tlačítko uvolněte.

Vypnutí

- Uvolněte hlavní spínač (1).

**Varování!** Nikdy se nepokoušejte spínač zajistit v poloze zapnuto.

### Rady k optimálnímu využití

Stříhání trávy

- Chcete-li dosáhnout optimálních výsledků, sekejte pouze suchou travu.
- Nářadí uchopte způsobem znázorněným na obr. C1 - C3. Druhou ruku držte z dosahu čepele.

Udržujte stabilní postoj tak, abyste neuklouzli. Zamezte přepracování.

- Pokud sečete vysokou travu, pracujte po částech od shora dolů. Trávu sekejte po krátkých kouscích.
- Nářadí držte z dosahu tvrdých předmětů a křehkého porostu.
- Pokud nářadí zpomalí chod, snižte jeho zatížení.
- Při sestřihávání těsně u země nářadí lehce skloňte.

Stříhání živých plotů

- Nakloňte mírně nářadí (asi pod úhlem 15° vzhledem k linii řezu) tak, aby se špičky nožů lehce dotýkaly živého plotu (obr. D1). Tak bude stříhání mnohem účinnější.
- Začněte stříháním horní části. Držte nářadí v požadovaném náklonu a posouvajte jej plynule podél linie řezu (obr. D2). Oboustranná čepel umožňuje provádění řezu v obou směrech.
- Chcete-li dosáhnout velmi přesného řezu, natáhněte po celé délce živého plotu strunu v požadované výšce. Strunu použijte jako vodítko a řez provádějte těsně nad ní.
- Pro vytvoření rovných bočních ploch stříhejte od spodní části plotu směrem vzhůru. Mladší větvičky se při stříhání směrem dolů ohýbají a poté způsobují mělké prohlubně v ploše řezu.
- Dávejte pozor na výskyt cizích předmětů v linii řezu. Obzvláště se vyhýbejte tvrdým předmětům, jako jsou kovová vedení, ploty a zábradlí, neboť může dojít ke zničení nožů.
- Nože pravidelně mazejte.

Pokyny ke stříhání (Velká Británie & Irsko)

- Stříhání živých plotů a opadavých křovin (co mají každý rok nové listy) provádějte v červnu a v říjnu.
- Neopadavé křoviny stříhejte v dubnu a v srpnu.
- Jehličnany a jiné rychle rostoucí křoviny stříhejte každých šest týdnů od května až do října.

Pokyny ke stříhání (Austrálie & Nový Zéland)

- Stříhání živých plotů a opadavých křovin (co mají každý rok nové listy) provádějte v prosinci a v březnu.
- Neopadavé křoviny stříhejte v září a v únoru.
- Jehličnany a jiné rychle rostoucí křoviny stříhejte každých šest týdnů od října až do března.

### Údržba

Vaše nářadí Black & Decker bylo zkonstruováno tak, aby pracovalo co nejdéle s minimálními nároky na údržbu. Řádná péče o nářadí a jeho pravidelné čištění vám zajistí jeho bezproblémový chod.

Vaše nabíječka nevyžaduje žádnou údržbu kromě pravidelného čištění.

**Varování!** Před prováděním jakékoliv údržby nářadí vypněte a odpojte napájecí kabel od sítě. Před čištěním odpojte nabíječku vždy od sítě.

- Větrací otvory Vašeho nářadí pravidelně čistěte měkkým kartáčem nebo suchým hadříkem.

- Pomocí vlhkého hadříku pravidelně čistíte kryt motoru.  
K čištění nepoužívejte čisticí prostředky s obsahem brusných částic a rozpouštědla.
- Po práci vždy řádně nože vyčistěte. Po vyčištění naneste na nože tenkou vrstvu motorového oleje, zabráníte tím vzniku koroze.

#### Uložení

Pokud nebude několik měsíců použito, nejvhodněji bude ponechat akumulátor připojen k nabíječce. V opačném případě postupujte následovně:

- Akumulátor plně nabijte.
- Nářadí skladujte na bezpečném a suchém místě. Skladovací teplota musí být v rozsahu od +5 °C do +40 °C.
- Před použitím nářadí, které bylo delší dobu uloženo, znovu plně nabijte akumulátor.

#### Ochrana životního prostředí



Tříděný odpad. Tento výrobek nesmí být vyhozen do běžného domácího odpadu.

Až přijde den, kdy váš výrobek Black & Decker již nebudete potřebovat nebo uplyne doba jeho životnosti, nelikvidujte jej spolu s domovním odpadem. Přístroj zlikvidujte v tříděném odpadu.



Tříděný odpad umožňuje recyklaci a opětovné využití použitých výrobků a obalových materiálů. Opětovné použití recyklovaných materiálů pomáhá chránit životní prostředí před znečištěním a snižuje spotřebu surovin.

Místní nařízení mohou obsahovat opatření pro třídění odpadů z domácích elektrických zařízení v místních sběrných dvorech nebo u dodavatele při zakoupení nového výrobku.

Po ukončení životnosti výrobků Black & Decker poskytuje společnost Black & Decker možnost recyklace těchto výrobků. V rámci této výhodné služby vraťte vaše nářadí kterékoliv autorizované servisní pobočce Black & Decker, kde bude toto nářadí shromážděno a s ohledem na životní prostředí recyklováno.

Místo vaší nejbližší autorizované servisní pobočky Black & Decker se dozvíte na příslušné adrese uvedené na zadní straně této příručky. Přehled autorizovaných servisních dílen Black & Decker a rovněž další informace můžete nalézt také na internetové adrese: [www.2helpU.com](http://www.2helpU.com)

#### Akumulátory (obr. F)



Akumulátory Black & Decker lze mnohokrát opakovaně nabíjet. Po ukončení jejich životnosti je zlikvidujte tak, aby nedošlo k ohrožení životního prostředí.

Akumulátor je umístěn pod zadní částí přístroje.

- Odjistěte západky (10) přidržující kryt akumulátoru.
- Ze zadní strany sejměte kryt (11).
- Vyjměte akumulátor
- Umístěte akumulátory do vhodného balení, které zajistí, aby nemohlo dojít ke zkratování jejich kontaktů.
- Akumulátor prosím odevzdejte ve značkovém servisu nebo v místní recyklační stanici.

**Varování!** Jestliže je akumulátor již jednou vyjmut, nemůže být do nářadí opětovně připojen.

#### Technické údaje

|                                     | GL602                 | GS721 | GL605     |
|-------------------------------------|-----------------------|-------|-----------|
| Napájecí napětí                     | $V_{DC}$ 4,8          | 6,0   | 7,2       |
| Frekvence kmitů nože<br>(naprázdno) | min <sup>-1</sup> 800 | 800   | 800       |
| Délka nože                          | cm 10                 | 10    | 10        |
| Rozestup nožů                       | mm 23                 | 23    | 23        |
| Doba zastavení nože                 | s < 0,5               | < 0,5 | < 0,5     |
| $L_{WA}$ (akustický tlak)           | dB(A) -               | 72    | 69        |
| $L_{WA}$ (akustický výkon)          | dB(A) 87*             | 90**  | 88*; 88** |
| $L_{WA}$ (zaručená)                 | dB(A) -               | 87    | 81        |
| Vibrace přenášené<br>na obsluhu     | $m/s^2$ < 2,5         | < 2,5 | < 2,5     |
| Hmotnost                            | kg 2,2                | 2,2   | 2,2       |

\* Podle N 238

\*\* Podle EN 774

#### Nabíječka

|                         |              |
|-------------------------|--------------|
| Napájecí napětí         | $V_{AC}$ 230 |
| Přibližná doba nabíjení | hod 12       |
| Hmotnost                | kg 0,15      |

#### ES Prohlášení o shodě



GL602/GS721/GL605

Black & Decker prohlašuje, že tyto výrobky odpovídají normám: 98/37/EC, 89/336/EEC, 73/23/EEC, EN 60335, EN60335, EN 774 CEN/1C144/N238

Kevin Hewitt  
Ředitel oddělení  
spotřebitelské techniky  
Spennymoor, County Durham  
DL16 6JG, Velká Británie  
1-12-2005

## Politika služby zákazníkům

Spokojenost zákazníka s výrobkem a servisem je náš nejvyšší cíl.

Kdykoli budete potřebovat radu či pomoc, obraťte se s důvěrou na nejbližší servis Black & Decker, kde Vám vyškolený personál poskytne naše služby na nejvyšší úrovni.

## Záruka Black & Decker 2 roky

Blahopřejeme Vám ke koupi tohoto kvalitního výrobku Black & Decker.

Náš závazek ke kvalitě v sobě samozřejmě zahrnuje také naše služby zákazníkům.

Proto nabízíme záruční lhůtu daleko přesahující minimální požadavky vyplývající ze zákona.

Kvalita tohoto přístroje nám umožňuje nabídnout Vám záruční lhůtu po dobu 24 měsíců.

Objeví-li se jakékoliv materiálové nebo výrobní vady v průběhu **24 měsíců** záruční lhůty, garantujeme jejich bezplatné odstranění případně, dle našeho uvážení, bezplatnou výměnu přístroje za následujících podmínek:

- Přístroj bude dopraven (spolu s originálním záručním listem Black & Decker a s dokladem o nákupu) do jednoho z pověřených servisních středisek Black & Decker, která jsou autorizována k provádění záručních oprav.
  - Přístroj byl používán pouze s originálním příslušenstvím či přídatnými zařízeními a příslušenstvím BBW či Piranha, které je výslovně doporučeno jako vhodné k používání spolu s přístroji Black & Decker.
  - Přístroj byl používán a udržován v souladu s návodem k obsluze.
  - Přístroj nevykazuje žádné příčiny poškození způsobené opotřebením.
  - Motor přístroje nebyl přetěžován a nejsou patrné žádné známky poškození vnějšími vlivy.

- Do přístroje nebylo zasahováno nepovolanou osobou. Osoby povolané tvoří personál pověřených servisních středisek Black & Decker, která jsou autorizována k provádění záručních oprav.

Navíc servis Black & Decker poskytuje na veškeré provedené opravy a vyměněné náhradní díly další servisní záruční lhůtu 6 měsíců.

Záruka se nevztahuje na spotřební příslušenství (vrtáky, šroubovací nástavce, pilové kotouče, hoblovací nože, brusné kotouče, pilové listy, brusný papír a pod.).

Black & Decker nabízí rozsáhlou síť autorizovaných servisních oprav a sběrných středisek, jejichž seznam naleznete na záručním listu.

## Black & Decker Trading s.r.o.

Klásterského 2  
143 00 Praha 4 - Modřany  
Česká republika

Tel.: +420 244 402 450  
Fax: +420 241 770 204  
recepce@blackanddecker.cz

Právo na případné změny vyhrazeno.

**02/2009**



**BLACK & DECKER TRADING S.R.O.**

Kláštorského 2

143 00 Praha 412 – Modřany

Česká Republika

Tel.: 00420 2 444 02 450

00420 2 417 76 655,6

Fax: 00420 2 417 70 204

Servis: 00420 2 444 03 247

[www.blackanddecker.cz](http://www.blackanddecker.cz)[www.dewalt.cz](http://www.dewalt.cz)[recepce@blackanddecker.cz](mailto:recepce@blackanddecker.cz)**BAND SERVIS**

K Pasekám 4440

760 01 Zlín

Tel.: 00420 577 008 550,1

Fax: 00420 577 008 559

[www.bandservis.cz](http://www.bandservis.cz)[bandservis@bandservis.cz](mailto:bandservis@bandservis.cz)**BLACK & DECKER SLOVAKIA S.R.O.**

Stará Vajnorská cesta 8

831 04 Bratislava

Slovenská republika

Tel.: 00421 2 446 38 121,3

Fax: 00421 2 446 38 122

[www.blackanddecker.sk](http://www.blackanddecker.sk)[www.dewalt.sk](http://www.dewalt.sk)[informacie@blackanddecker.sk](mailto:informacie@blackanddecker.sk)**BAND SERVIS**

Paulínska 22

917 01 Trnava

Tel.: 00421 33 551 10 63

Fax: 00421 33 551 26 24

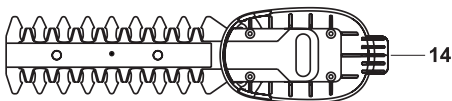
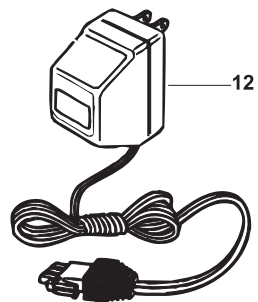
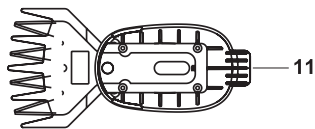
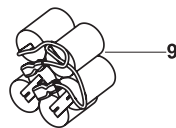
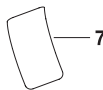
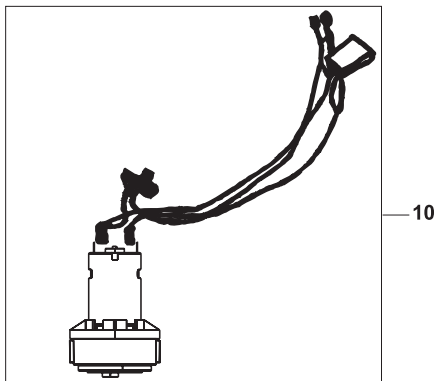
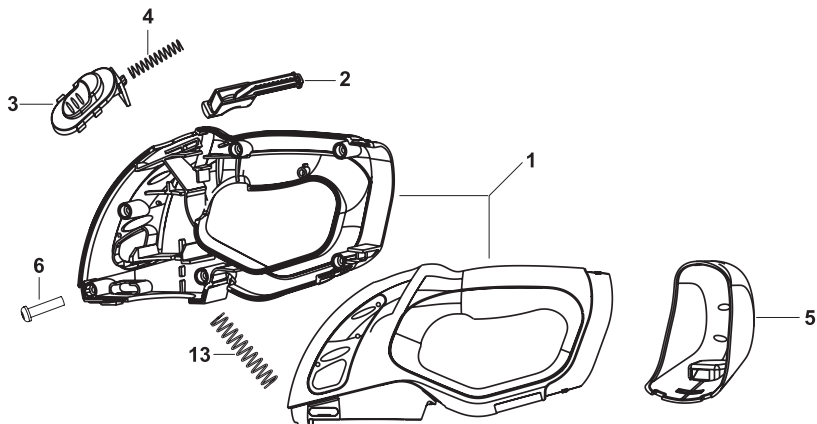
[www.bandservis.sk](http://www.bandservis.sk)[p.talajka@bandservis.sk](mailto:p.talajka@bandservis.sk)**BAND SERVIS**

Južná trieda 17

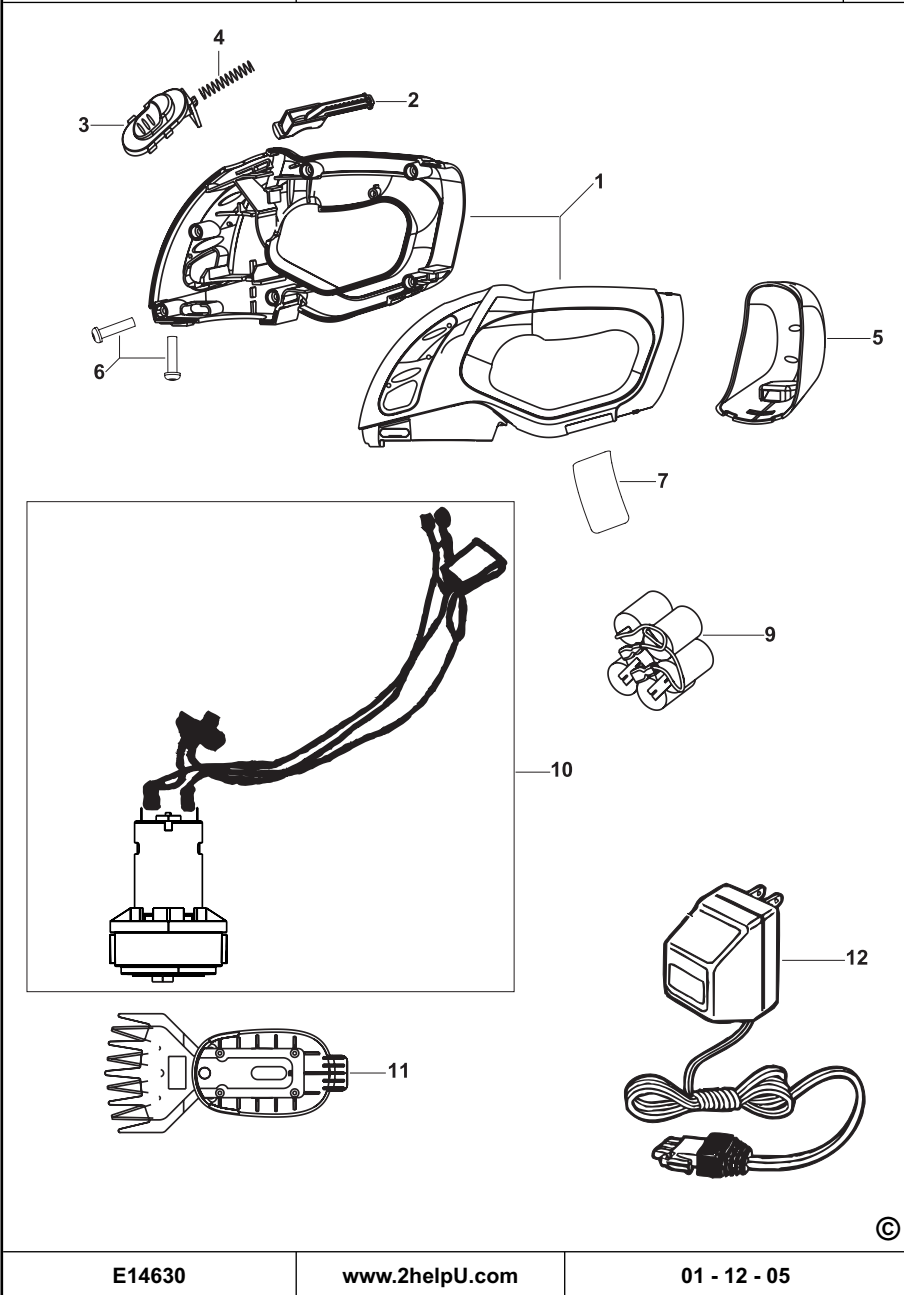
040 01 Košice

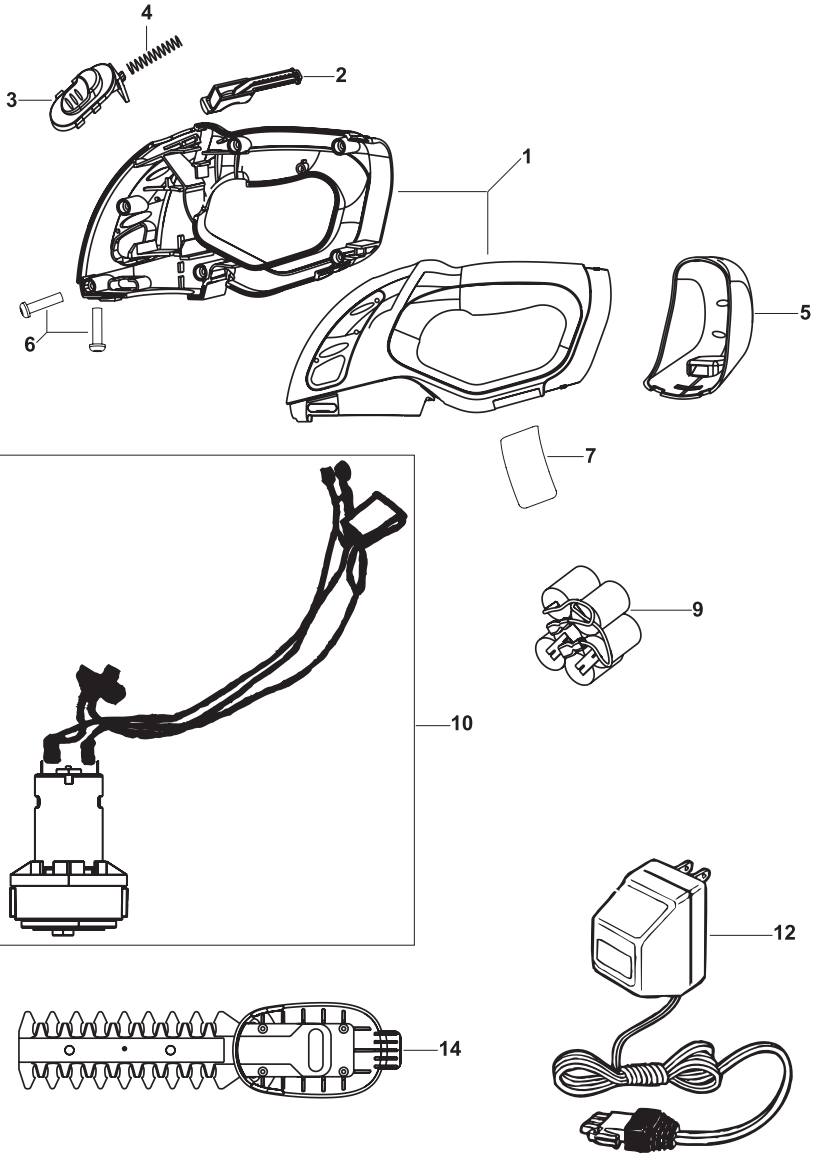
Tel.: 00421 55 623 31 55

[bandserviske@zoznam.sk](mailto:bandserviske@zoznam.sk)



©





©





**CZ** ZÁRUČNÍ LIST

**PL** KARTA GWARANCYJNA

**H** JÓTÁLLÁSI JEGY

**SK** ZÁRUČNÝ LIST



**CZ** měsíců  
**H** hónap

**24**

**PL** miesięcy  
**SK** mesiacov

| <b>CZ</b> | Výrobní kód   | Datum prodeje    | Razítko prodejny<br>Podpis  |
|-----------|---------------|------------------|-----------------------------|
| <b>H</b>  | Gyári szám    | A vásárlás napja | Pecsét helye<br>Aláírás     |
| <b>PL</b> | Numer seryjny | Data sprzedaży   | Stempel<br>Podpis           |
| <b>SK</b> | Číslo série   | Dátum predaja    | Pečiatka predajne<br>Podpis |
|           |               |                  |                             |
|           |               |                  |                             |
|           |               |                  |                             |

(CZ)

Adresy servisu  
Band Servis  
Klásterského 2  
CZ-14300 Praha 4  
Tel.: 00420 2 444 03 247  
Fax: 00420 2 417 70 204

Band Servis  
K Pasekám 4440  
CZ-76001 Zlín  
Tel.: 00420 577 008 550,1  
Fax: 00420 577 008 559  
<http://www.bandservis.cz>

(H)

Black & Decker Központi  
Garanciális-és Márkaszerviz  
1163 Budapest  
(Sashalom) Thököly út 17.  
Tel.: 403-2260  
Fax: 404-0014

(PL)

Adres serwisu centralnego  
ERPATECH  
ul. Obozowa 61  
01-418 Warszawa  
Tel.: 022-8620808  
Fax: 022-8620809

(SK)

Adresa servisu  
Band Servis  
Paulínska ul. 22  
SK-91701 Trnava  
Tel.: 00421 33 551 10 63  
Fax: 00421 33 551 26 24

(CZ) Dokumentace záruční opravy

(PL) Przebieg napraw gwarancyjnych

(H) A garanciális javítás dokumentálása

(SK) Záznamy o záručných opravách

| CZ | Číslo                  | Datum příjmu         | Datum zakázky    | Číslo zakázky            | Závada              | Razítko<br>Podpis  |
|----|------------------------|----------------------|------------------|--------------------------|---------------------|--------------------|
| H  | Sorszám                | Bejelentés időpontja | Javítási időpont | Javítási<br>munkalapszám | Hiba jelleg<br>oka  | Pecset<br>Aláírás  |
|    | Jótállás új határideje |                      |                  |                          |                     |                    |
| PL | Nr.                    | Data zgłoszenia      | Data naprawy     | Nr. zlecenia             | Przebieg<br>naprawy | Stempel<br>Podpis  |
| SK | Číslo<br>dodávky       | Dátum nahlásenia     | Dátum opravy     | Číslo<br>objednávky      | Popis<br>poruchy    | Pečiatka<br>Podpis |
|    |                        |                      |                  |                          |                     |                    |
|    |                        |                      |                  |                          |                     |                    |
|    |                        |                      |                  |                          |                     |                    |
|    |                        |                      |                  |                          |                     |                    |
|    |                        |                      |                  |                          |                     |                    |
|    |                        |                      |                  |                          |                     |                    |
|    |                        |                      |                  |                          |                     |                    |