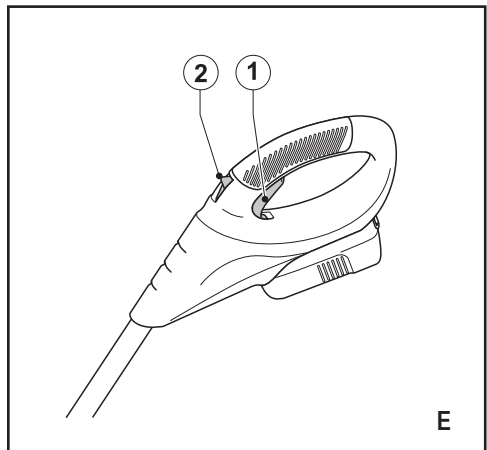
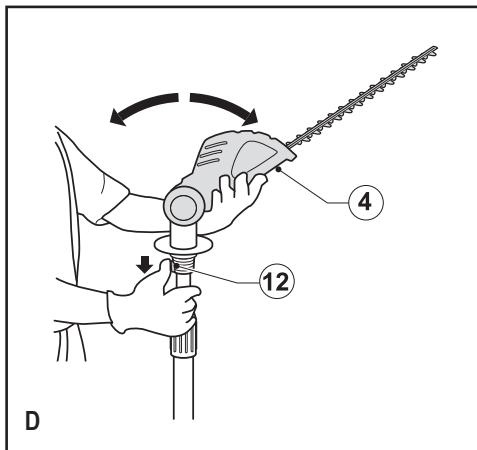
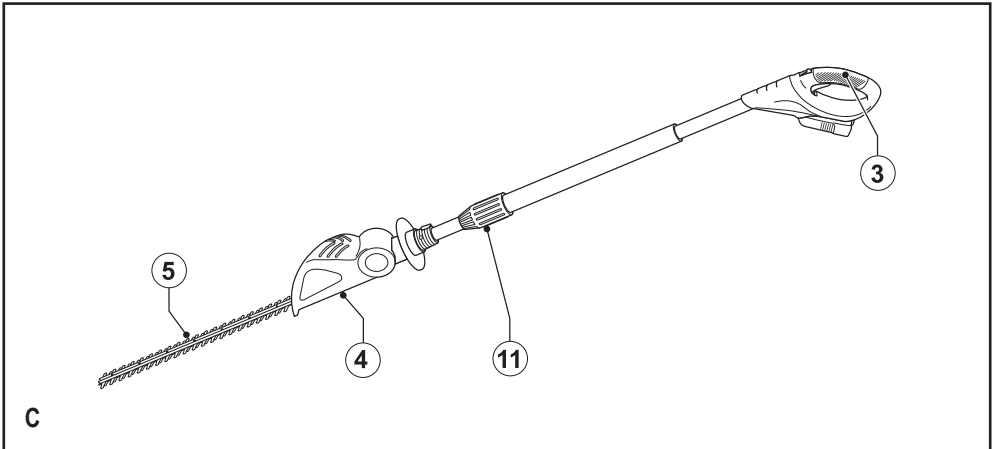
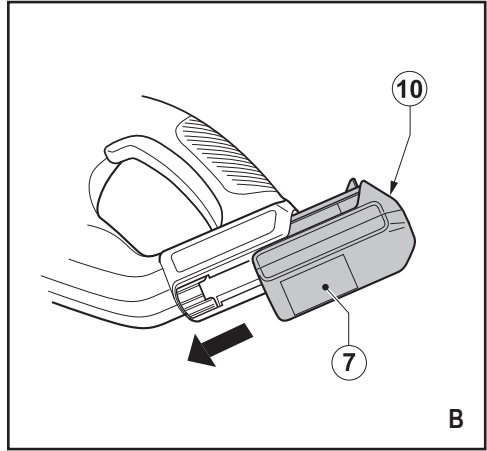
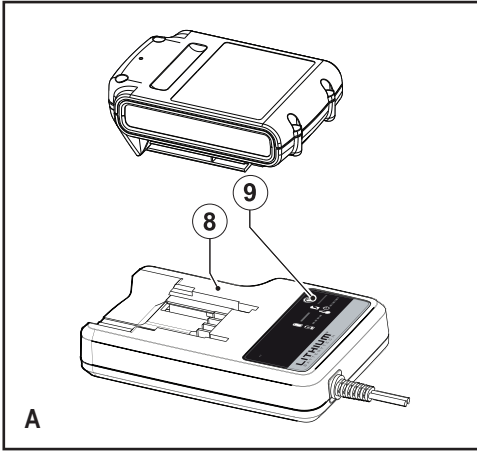


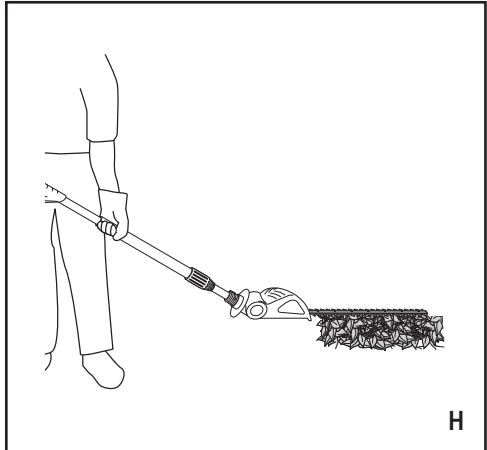
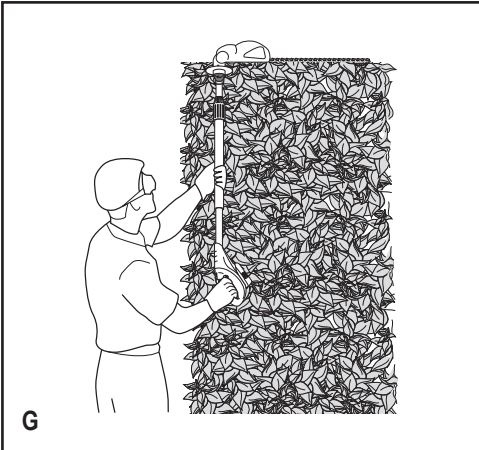
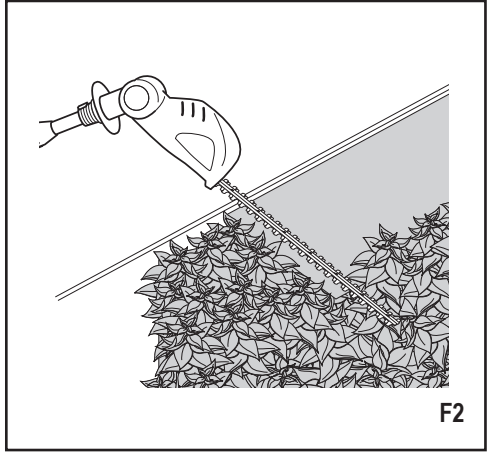
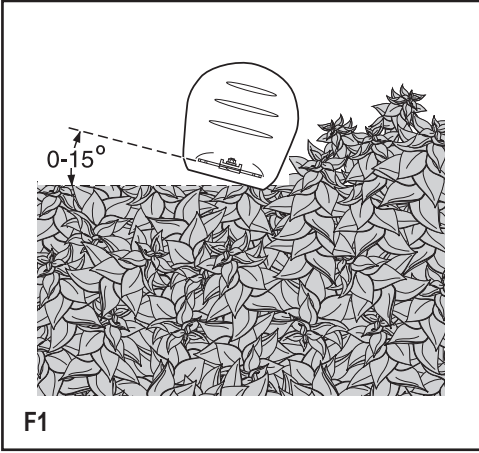
370717-35 BLT

[www.blackanddecker.eu](http://www.blackanddecker.eu)

**GTC1843L**

<b>Eesti keel</b>	<b>(Originaaljuhend)</b>	<b>5</b>
<b>Lietuvių</b>	<b>(Originalių instrukcijų vertimas)</b>	<b>12</b>
<b>Latviešu</b>	<b>(Tulkojums no rokasgrāmatas oriģinālvalodas)</b>	<b>19</b>
<b>Русский язык</b>	<b>(Перевод с оригинала инструкции)</b>	<b>26</b>





## Ettenähtud otstarve

Hekilõikur BLACK+DECKER™ GTC1843LB on mõeldud hekkide, põõsaste ja puhmade kärpimiseks. See tööriist on mõeldud ainult laiatarbeksutuseks.

## Ohutuseeskirjad

### Elektritööriistadega seotud üldised hoiatused



**Hoiatus!** Lugege kõik hoiatused ja juhised läbi. Kõigi hoiatuste ja juhiste täpne järgimine aitab vältida elektrilöögi, tulekahju ja/või raske kehavigastuse ohtu.

### Hoidke kõik hoiatused ja juhised tuleviku tarvis alles.

Hoiatuses kasutatud mõiste „elektritööriist“ viitab võrgutoitel töötavatele (juhtmega) ja akutoitel töötavatele (juhtmeta) elektritööriistadele.

1. **Tööpiirkonna ohutus**
  - a. **Tööpiirkond peab olema puhas ja hästi valgustatud.** Korralageduse ja puuduliku valgustuse korral võivad kergesti juhtuda õnnetused.
  - b. **Ärge kasutage elektritööriistu plahvatusohtlikus keskkonnas, kus leidub tuleohtlikke vedelikke, gaase või tolmu.** Elektritööriistad tekitavad sädemeid, mis võivad tolmu või auru süüdata.
  - c. **Hoidke lapsed ja kõrvalised isikud elektritööriista kasutamise ajal eemal.** Tähelepanu hajumisel võite kaotada tööriista üle kontrolli.
2. **Elektriohutus**
  - a. **Elektritööriista pistik peab sobima pistikupesaga.** Ärge kunagi muutke pistikut mis tahes moel. Ärge kasutage maandatud elektritööriistade puhul adapterpistikut. Originaalpistikud ja nendega sobivad pistikupesad vähendavad elektrilöögi ohtu.
  - b. **Vältige kokkupuudet maandatud pindadega, nagu torud, radiaatorid, pliidid ja külmikud.** Kui teie keha on maandatud, suureneb elektrilöögi oht.
  - c. **Vältige elektritööriistade sattumist vihma või niiskuse kätte.** Elektritööriista sattunud vesi suurendab elektrilöögi ohtu.
  - d. **Käsitsege toitejuhet õigesti.** Ärge kunagi kasutage elektritööriista juhet selle kandmiseks, tõmbamiseks ega pistiku eemaldamiseks vooluvõrgust. Kaitske juhet kuumuse, õli, teravate servade ja liikuvate osade eest. Kahjustatud või sassis juhtmed suurendavad elektrilöögi ohtu.
  - e. **Kui töötate seadmega väljas, kasutage kindlasti välitingimustes sobivat pikendusjuhet.** Välitingimustes sobiva pikendusjuhtme kasutamine vähendab elektrilöögi ohtu.
  - f. **Kui elektritööriistaga töötamine niisketes tingimustes on vältimatu, kasutage rikkevoolukaitset.** Rikkevoolukaitse kasutamine vähendab elektrilöögi ohtu.
3. **Isiklik ohutus**
  - a. **Säilitage valvsus, jälgige, mida teete, ja kasutage elektritööriista mõistlikult.** Ärge kasutage elektritööriista väsinuna ega alkoholi, narkootikumide või arstimate mõju all olles. Kui elektritööriista töötamise ajal tähelepanu kas või hetkeks hajub, võite saada raskeid kehavigastusi.
  - b. **Kasutage isikukaitsevahendeid. Kandke alati kaitseprille.** Isikukaitsevahendid, nagu tolmutmask, mittelibisevad jalanõud, kiiver ja kõrvaklapid, vähendavad vastavates tingimustes kasutamisel tervisekahjustusi.
  - c. **Vältige seadme ootamatut käivitumist.** Enne tööriista ühendamist vooluvõrku ja/või aku paigaldamist veenduge, et lüliti on väljalülitatud asendis. Kandes tööriista, sõrm lülilit, või ühendades toiteallikaga tööriista, mille lüliti on tööasendis, võib juhtuda õnnetus.
  - d. **Enne elektritööriista sisselülitamist eemaldage kõik reguleerimis- ja nutrivõtmed.** Tööriista pöörleva osa külge jäetud reguleerimis- või nutrivõti võib tekitada kehavigastusi.
  - e. **Ärge küünitage. Seiske alati kindlalt jalgel ja hoidke tasakaalu.** Siis on võimalik ettearvamatus olukorras tööriista paremini valitseda.
  - f. **Riietuge sobival.** Ärge kandke lehvivaid rõivaid ega ehteid. Hoidke juuksed, riided ja kindad liikuvatest osadest eemal. Lehvivad riided, ehted ja pikad juuksed võivad jääda liikuvate osade vahele.
  - g. **Kui tööriistal on tolmu eemaldusliidesed, siis veenduge, et need on ühendatud ja õigesti kasutatavad.** Tolmukogumisseadme kasutamine võib vähendada tolmu seotud ohte.
4. **Elektritööriistade kasutamine ja hooldamine**
  - a. **Ärge koormake elektritööriista üle. Kasutage konkreetseks otstarbeks sobivat elektritööriista.** Elektritööriist tuleb tööga paremini ja ohutumalt toime ettenähtud koormusel.
  - b. **Ärge kasutage elektritööriista, kui seda ei saa lülitist sisse ja välja lülitada.** Elektritööriist, mida ei saa juhtida lülitist, on ohtlik ja vajab remonti.
  - c. **Enne reguleerimist, tarvikute vahetamist ja hoiulepanemist lahutage tööriist vooluvõrgust ja/või eemaldage aku.** Nende ettevaatusabinõude rakendamine vähendab seadme ootamatu käivitumise ohtu.
  - d. **Kui elektritööriista ei kasutata, hoidke seda lastele kättesaamatus kohas ning ärge lubage tööriista kasutada inimestel, kes seda ei tunne või pole lugenud käesolevat kasutusjuhendit.** Oskamatu kasutaja käes võivad elektriseadmed olla väga ohtlikud.
  - e. **Elektritööriista tuleb hooldada. Veenduge, et liikuvad osad on õiges asendis ega ole kinni kiilunud, detailid on terved ja puuduvad muud asjaolud, mis võivad mõjutada tööriista tööd.** Kahjustuste korral laske tööriista enne edasist kasutamist remontida.

- Paljude õnnetuste põhjuseks on halvasti hooldatud elektriseadmed.
- f. **Hoidke lõiketarvikud terava ja puhtana.** Õigesti hooldatud ja teravate servadega lõikeriistad kiiluvad väiksema töönaosusega kinni ning neid on lihtsam juhtida.
  - g. **Kasutage elektritööriista, tarvikuid, otsikuid jms vastavalt juhendile, võttes arvesse nii tööpiirkonda kui ka tehtava töö iseloomu.** Tööriista kasutamine mittesihotstarbeliselt võib põhjustada ohtlikke olukordi.
5. **Akutööriista kasutamine ja hooldamine**
    - a. **Kasutage laadimiseks ainult tootja määratud laadijat.** Ühele akule sobiv laadija võib teise aku laadimisel põhjustada tuleohtu.
    - b. **Kasutage elektritööriistu ainult ettenähtud akudega.** Teist tüüpi akude kasutamine võib põhjustada vigastusi ja tuleohtu.
    - c. **Kui aku ei ole kasutusel, hoidke seda eemal kirjaklambritest, müntidest, võtmetest, naeltest, kruvidest ja muudest väikestest metallesemetest, mis võivad klemmid lühistada.** Aku klemmide lühistamine võib põhjustada põletusi ja tulekahju.
    - d. **Valedes tingimustes võib akust eralduda vedelikku.** Vältige sellega kokkupuutumist. Juhusliku kokkupuute korral loputage veega. Kui vedelikku satub silma, pöörduge lisaks arsti poole. Akust eraldunud vedelik võib põhjustada ärritust ja põletusi.
  6. **Teenindus**
    - a. **Laske tööriista korrapäraselt hooldada kvalifitseeritud remonditöökojas ja kasutage ainult originaalvaruosi.** Nii tagate elektriseadme ohutuse.

## Täiendavad hoiatused elektritööriistade kohta



**Hoiatus!** Täiendavad hoiatused hekilõikurite kohta

- ◆ **Hoidke kõik oma kehaosad lõiketerast eemal.** Ärge eemaldage lõigatud oksid lõiketerade liikumise ajal ega hoidke neid käega kinni. Kinnikiilunud materjali eemaldamisel veenduge, et lüliti on välja lülitatud. Kui tööriistaga töötamise ajal tähelepanu kas või hetkeks hajub, võite saada raskeid kehavigastusi.
- ◆ **Hekilõikurit kandes hoidke seda käepidemest, olles eelnevalt seisunud lõiketera.** Enne hekilõikuri transportimist või hoiulepanemist tuleb alati paigaldada lõikeseadme kate. Hekilõikuri õige käsitlemine aitab vältida lõiketerade põhjustatud kehavigastusi.
- ◆ **Hoidke elektritööriista ainult isoleeritud käepidemetest, kuna lõiketera võib riivata varjatud juhtmeid.** Kui lõiketerad riivavad voolu all olevat juhet, võivad elektritööriista katmata metallosad voolu alla sattuda ja anda seadme käsitlejale elektrilöögi.

- ◆ Selles kasutusjuhendis kirjeldatakse ettenähtud otstarvet. Mis tahes tarvikute või lisaseadmete kasutamine või seadme kasutamine viisil, mida selles kasutusjuhendis ei soovitata, võib lõppeda kehavigastuse ja/või varalise kahjuga.
- ◆ Seadet kandes ärge hoidke käsi eesmisel käepidemel, lüliti ega päästikul, välja arvatud juhul, kui aku on eemaldatud.
- ◆ Kui te pole varem hekilõikurit kasutanud, võiksite lisaks juhendiga tutvumisele küsida ka kogunud kasutaja nõu.
- ◆ Ärge kunagi puudutage töötava seadme lõiketerasid.
- ◆ Ärge kunagi üritage terasid jõuga peatada.
- ◆ Ärge pange seadet enne käest, kui terad on täielikult peatunud.
- ◆ Kontrollige korrapäraselt, et terad ei oleks kahjustatud ega kulunud. Ärge kasutage seadet, kui selle terad on kahjustunud.
- ◆ Hoiduge hekki pügades kõvadest esemetest (nt metalltraat, käsipuud). Kogemata mõnda sellist eset riivates lülitage seade kohe välja ja kontrollige, et see poleks viga saanud.
- ◆ Kui seade hakkab ebaloomulikult vibreerima, lülitage see kohe välja ja eemaldage aku ning seejärel kontrollige, kas seadmel on kahjustusi.
- ◆ Kui seade kinni kiilub, lülitage see kohe välja. Enne takistuste kõrvaldamist eemaldage seadme aku.
- ◆ Pärast seadme kasutamist katke terad terakattega. Seadet hoiule pannes veenduge, et tera on kaetud.
- ◆ Enne seadme kasutamist veenduge alati, et kõik kaitsekatted on paigaldatud. Ärge kunagi üritage kasutada seadet, millel puudub mõni osa või mis on ilma loata ümber ehitatud.
- ◆ Ärge lubage seadet kasutada lastel.
- ◆ Kõrgema heki külgedel pügamisel hoiduge allapudeneva prahi eest.
- ◆ Hoidke tööriista alati mõlema käega sellel olevatest käepidemetest.

## Juuresviibijate ohutus

- ◆ 8-aastased ja vanemad lapsed ning isikud, kelle füüsilised, tajumis- või vaimsed võimed on piiratud või kellel puuduvad kogemused ja teadmised seadme kasutamise kohta, võivad seda seadet kasutada, kui neid jälgitakse või juhendatakse seadme ohutul kasutamisel ning nad mõistavad sellega seotud ohtusid.
- ◆ Lapsed ei tohi seadmega mängida. Järelevalveta lapsed ei tohi seadet puhastada ega hooldada.

## Muud ohud

Kui kasutate tööriista, mida pole hoiatuses märgitud, võivad tekkida täiendavad ohud. Need ohud võivad tekkida vales või pikaajalises kasutamises jne.

Ka asjakohaste ohutusnõuete järgimisel ja turvaseadeldiste kasutamisel ei saa teatud ohte vältida. Need on järgmised.

- ◆ Liikuvate osade puudutamisest põhjustatud vigastused.
- ◆ Detailide, terade või tarvikute vahetamisel tekkivad vigastused.
- ◆ Tööriista pikaajalisest kasutamisest põhjustatud vigastused. Tööriista pikemaajalisel kasutamisel tehke korrapäraselt puhkpause.
- ◆ Kuulmiskahjustused.
- ◆ Tervisekahjustused, mille põhjuseks onööriista kasutamise käigus sisse hingatud tolm (näiteks puiduga töötamisel, eriti tamme, pöõgi ja MDF-plaatide puhul).

## Vibratsioon

Tehnilistes andmetes ja vastavusdeklaratsioonis sisalduvad deklareeritud vibratsioonitasemed on mõõdetud vastavalt standardis EN 60745 kirjeldatud standardsele katsemeetodile ning neid võib kasutada tööriistade võrdlemiseks.

Deklareeritud vibratsioonitaset võib kasutada ka kokkupuute esmaseks hindamiseks.

**Hoiatus!** Tööriista tegelik kasutamise ajal tekkiva vibratsiooni väärtused võivad selle kasutamisiisist sõltuvalt deklareeritud väärtustest erineda. Vibratsioonitase võib tõusta üle deklareeritud taseme.

Palgatöö käigus regulaarselt elektritööriista kasutavate isikute kaitsemeetmeid reguleerivas direktiivis 2002/44/EÜ esitatud nõuete raames vibratsiooniväärtuseid hinnates tuleks vibratsioonitaseme hindamisel arvesse võtta tegelikke kasutamistingimusi jaööriista kasutamisiisi, arvestades seejuures töötajate kõiki osi (lisaks päästiku allhoidmise ajale ka neid aegu, mil tööriist on välja lülitatud või töötab tühikäigul).

## Tööriistal olevad sildid

Seadmel on järgmised piktogrammide koos kuupäevakoodiga.



**Hoiatus!** Vigastusohu vähendamiseks tuleb lugeda kasutusjuhendit.



Ärge hoidke seadet vihma ega suure niiskuse käes.



Kandke kaitseprille.



Olge ettevaatlik allapudenevate esemete suhtes. Hoidke kõrvalseisjad eemal.



Surmava elektrilöögi oht. Hoidke seadet pea kohal olevatest elektri- ja sideliinidest vähemalt 10 m kaugusel.



Direktiivile 2000/14/EÜ vastav garanteeritud heliintensiivsus.

## Täiendavad ohutusnõuded: akud ja laadijad

### Akud

- ◆ Ärge üritage neid kunagi avada.
- ◆ Vältige aku kokkupuudet veega.
- ◆ Vältige aku kokkupuudet kuumusega.
- ◆ Ärge hoidke akut kohas, mille temperatuur võib kerkida üle 40 °C.
- ◆ Laadimisel peab ümbritseva keskkonna temperatuur olema vahemikus 10 °C kuni 40 °C.
- ◆ Laadimiseks kasutage ainult koos seadmega tarnitud laadijat. Vale laadija kasutamine võib põhjustada elektrilöögi või aku ülekuumenemise.
- ◆ Akude kõrvaldamisel järgige jaotise „Keskkonnakaitse“ juhiseid.
- ◆ Ärge kahjustage/deformeerige akut torgete ega põrutustega, sest see võib põhjustada kehavigastuse ja tuleohtu. Ärge laadige kahjustunud akusid.
- ◆ Äärmuslikes tingimustes võib aku lekkida. Kui märkate akut vedelikku, pühkige see ettevaatlikult lapiga ära. Vältige selle sattumist nahale.
- ◆ Nahale või silma sattumisel järgige allpool toodud juhiseid.

**Hoiatus!** Akuvedelik võib põhjustada vigastusi või varalist kahju. Nahale sattumisel loputage nahka kohe veega. Kui tekib punetus, valu või ärritus, pöörduge arsti poole. Silma sattumisel loputage silma kohe puhta veega ja pöörduge arsti poole.



Ärge üritage laadida kahjustatud akusid.

### Akulaadijad

Teie akulaadija on mõeldud kasutamiseks kindlaksmääratud pingega. Veenduge alati, et võrgupinge vastab andmesildile märgitud väärtusele.

**Hoiatus!** Ärge kunagi proovige asendada laadijat tavalise toitepistikuga.

- ◆ Kasutage oma BLACK+DECKERi laadijat ainult selleööriista aku laadimiseks, millega koos laadija tarniti. Teised akud võivad plahvatada ning põhjustada kehavigastusi ja kahju.
- ◆ Ärge üritage laadida mittelaetavaid patareisid.
- ◆ Kui toitejuhe on kahjustunud, tuleb lasta see ohutuse tagamiseks tootjal või BLACK+DECKERi volitatud teeninduskeskusel välja vahetada.
- ◆ Vältige akulaadija kokkupuudet veega.
- ◆ Ärge avage akulaadijat.
- ◆ Ärge torgake akulaadijasse võõrkehi.
- ◆ Tööriist, laadija ja aku peavad laadimise ajal olema hea ventilatsiooniga kohas.



Akulaadija on mõeldud kasutamiseks ainult siseruumides.



Enne kasutamist lugege kasutusjuhendit.

## Elektriohutus



Akulaadija on topeltisolatsiooniga ega vaja seega lisamaandust. Veenduge alati, et võrgupinge vastab andmesildile märgitud väärtusele. Ärge kunagi proovige asendada laadijat tavalise toitepistikuga.

- ◆ Kui toitejuhe on kahjustunud, tuleb lasta see ohutuse tagamiseks tootjal või BLACK+DECKERi volitatud teeninduskeskusel välja vahetada.

## Osad

Sellel tööriistal on järgmised osad või mõned neist.

1. Toitelüliti
2. Lukustusnupp
3. Põhikäepide
4. Lõikepea
5. Tera
6. Terakate
7. Aku

## Joonis A

8. Laadija
9. Laadimise märgutuli

## Kokkupanemine

**Hoiatus!** Et vältida seadme ootamatut käivitumist, veenduge enne järgmisi toiminguid, et aku on eemaldatud ja teradel on kate peal. Vastasel korral riskite raskete kehavigastustega.

## Lõikepea paigaldamine ja eemaldamine (joonis C)

### Lõikepea paigaldamine

- ◆ Seadke soon käepideme (3) ühendusotsa välisküljel kohakuti lõikepea (4) ühendusotsa siseküljel oleva lapatsiga.
- ◆ Suruge lõikepea (4) käepideme (3) otsa.
- ◆ Lükake võru (11) alla ja keerake see päripäeva korralikult kinni.

**Hoiatus!** Kontrollige korrapäraselt, et kinnitusdetailid oleksid kindlalt kinni. Võru on korralikult kinnitatud, kui oranž keermeid pole näha.

### Lõikepea eemaldamine

- ◆ Toetage käepide (3) maha, avage võru (11) ja eemaldage lõikepea (4).

## Lõikepea nurga reguleerimine (joonis D)

Lõikepea liigub 180° ja selles vahemikus saab seda fikseerida 5 asendisse.

**Hoiatus!** Vigastuste vältimiseks kandke kindaid ja hoidke seadet nagu joonisel näidatud.

- ◆ Toetage käepide (3) maha, lükake võru (12) alla ja nihutage lõikepead (4) vastavalt vajadusele. Veenduge, et lõikepea asetub klõpsatusega kohale.

## Aku paigaldamine ja eemaldamine (joonis B)

- ◆ Aku (7) paigaldamiseks asetage see kohakuti tööriistal oleva pesaga. Lükake aku pesa ja suruge, kuni see klõpsatusega kohale asetub.
- ◆ Aku eemaldamiseks vajutage vabastusnuppu (10) ja tõmmake aku pesast välja.

## Kasutamine

**Hoiatus!** Laskete tööriistal töötada omas tempos. Ärge koormake seda üle.

## Aku laadimine (joonis A)

Akut tuleb laadida enne esmakordset kasutamist ja alati, kui see ei anna enam piisavalt voolu töödel, mis varem käisid kergelt.

Aku võib laadimisel soojeneda; see on normaalne ega viita tõrkele.

**Hoiatus!** Ärge laadige akut, kui ümbritsev temperatuur on alla 10 °C või üle 40 °C. Soovitatav laadimistemperatuur on umbes 24 °C.

**Märkus!** Laadija ei lae akut, kui selle temperatuur on alla umbes 10 °C või üle 40 °C.

**Aku tuleb jätta laadijasse ning laadija hakkab seda automaatselt laadima, kui aku temperatuur vastavalt kas tõuseb või langeb.**

- ◆ Aku (7) laadimiseks eemaldage see tööriistast ja asetage laadijasse (8). Akut saab laadijasse paigaldada ainult ühes asendis. Ärge kasutage jõudu. Veenduge, et aku on korralikult laadijas.
- ◆ Ühendage laadija vooluvõrku ja lülitage vool sisse.
- ◆ Roheline laadimise märgutuli (9) hakkab (aeglaselt) vilkuma.

Kui roheline laadimise märgutuli (9) jääb püsivalt põlema, siis on laadimine lõppenud. Akut ei pea laadijast eemaldama (märgutuli põleb püsivalt). Kui laadija aeg-ajalt akut täiendavalt laeb, hakkab vilkuma roheline märgutuli (näidates laadimist). Laadimise märgutuli (9) põleb seni, kui aku on laadijaga ühendatud ja laadija on sisse lülitatud.

- ◆ Laadige tühjaks saanud akusid 1 nädala jooksul. Tühjana seisma jäänud aku kasutusaeg lüheneb märkimisväärselt.

## Aku jätmise laadijasse

Kui märgutuli põleb püsivalt, võib aku jätta laadijasse. Laadija hoiab aku laetuna ja kasutusvalmis.



## Akulaadija diagnostika

Kui laadija tuvastab, et aku on nõrk või kahjustatud, hakkab punane märgutuli (9) kiirelt vilkuma. Toimige järgmiselt.

- ◆ Paigaldage uuesti aku (7).
- ◆ Kui punane laadimise märgutuli endiselt kiiresti vilgub, kontrollige teise akuga, kas laadija töötab korralikult.
- ◆ Kui vahetusaku laadimine toimub tõrgeteta, siis on algne aku defektne ja tuleb tagastada teeninduskeskusesse ümbertöötlemiseks.
- ◆ Kui uus aku käitub samamoodi nagu originaalaku, viige laadija volitatud teeninduskeskusesse testimisele.

**Märkus!** Umbes 60 minuti jooksul on võimalik aru saada, kas aku on defektne. Kui aku temperatuur on liiga kõrge või madal, vilgub punane tuli vaheldumisi üks kord kiiresti ja üks kord aeglaselt.

## Sisse- ja väljalülitamine (joonis E)

Ohutuse tagamiseks on tööriistal kahekordne lülitussüsteem. See süsteem takistab tööriista ootamatut käivitamist.

### Sisselülitamine

- ◆ Lükake lukustusnupp (2) pöidlaga taha ja samal ajal vajutage toitelüliti (1).
- ◆ Laske lukustusnupp lahti (2).

### Väljalülitamine

- ◆ Vabastage toitelüliti (1).

**Hoiatus!** Lülitit ei tohi kunagi lukustada sisselülitatud asendisse.

## Soovitusi optimaalseks kasutamiseks

- ◆ Alustage heki pügamist ülevalt. Kallutage tööriista veidi (lõikejoone suhtes kuni 15°), et teraotsad oleksid kergelt heki poole kaldu (joonis F1). See võimaldab suurendada terade jõudlust. Hoidke tööriista soovitud nurga all ja liikuge sellega ühtlaselt piki lõikejoont. Kahepoolne tera võimaldab lõigata mõlemas suunas.
- ◆ Eriti sirge tulemuse saamiseks paigaldage heki juurde soovitud kõrgusele pinguletõmmatud nõör. Kasutage nõöri orientiirina ja lõigake otse nõöri kohalt.
- ◆ Sirgete külgede saamiseks lõigake võrseid suunaga alt üles. Kuna teraga allapoole lõigates liiguvad nooremad oksad väljapoole, tekivad heki sisse tühimikud (joonis F2).
- ◆ Hoiduge võrkehadedest. Eriti tuleb vältida kõva pinnaga esemeid (nt metalltraat ja käsipuud), sest need võivad terasid kahjustada.
- ◆ Õlitage terasid regulaarselt.

## Juhiseid heki lõikamiseks (Ühendkuningriik ja lirimaa)

- ◆ Heitlehiseid hekke ja pöösaid (mis kasvatavad igal aastal uued lehed) kärpige juunis ja oktoobris.
- ◆ Igihaljaid taimi kärpige aprillis ja augustis.

- ◆ Okaspuid ja kiire kasvuga pöösaid kärpige maist oktoobrini iga kuue nädala tagant.

## Juhiseid heki lõikamiseks (Austraalia ja Uus-Meremaa)

- ◆ Heitlehiseid hekke ja pöösaid (mis kasvatavad igal aastal uued lehed) kärpige detsembris ja märtsis.
- ◆ Igihaljaid taimi kärpige septembris ja veebruaris.
- ◆ Okaspuid ja kiire kasvuga pöösaid kärpige oktoobrist märtsini iga kuue nädala tagant.

## Puhastamine, hooldus ja hoiustamine

Teie BLACK+DECKERi tööriist on mõeldud pikaajaliseks kasutamiseks ja selle hooldustarve on minimaalne. Et tööriist teid pikka aega korralikult teeniks, tuleb seda nõuetekohaselt hooldada ja korrapäraselt puhastada.

Laadija ei vaja peale regulaarse puhastamise mingit hooldust.

**Hoiatus!** Enne tööriista hooldamist eemaldage selle küljest aku. Enne puhastamist eemaldage laadija pistikupesast.

## Pärast kasutamist ja enne hoiulepanemist

- ◆ Pärast seadme kasutamist puhastage hoolikalt terad. Pärast puhastamist katke terad kerge masinaõliga, et vältida roostetamist.
- ◆ Puhastage tööriista ventilatsiooniaviasid regulaarselt pehme harja või kuiva lapiga.
- ◆ Puhastage mootori korpus regulaarselt niiske lapiga. Ärge kasutage abrasiivseid ega lahustipõhiseid puhastusvahendeid.
- ◆ Veenduge enne ja pärast kasutamist, et kõik lülidid on prahist puhtad.

## Hoiustamine

Kui seadet pole kavas mitu kuud kasutada, võiks aku jätta laadija külge.

Muul juhul toimige järgmiselt.

- ◆ Laadige aku täis.
- ◆ Eemaldage seadme aku.
- ◆ Hoidke tööriista ja akut kuivas ja kindlas kohas. Hoiutemperatuur peab alati jääma vahemikku +10 °C kuni +40 °C. Asetage aku tasasele pinnale.
- ◆ Hakates tööriista kasutama pärast pikemat pausi, laadige aku uuesti täis.

## Probleemide lahendamine

Kui tööriist ei tööta korralikult, kontrollige järgmist.

Probleem	Võimalik põhjus	Lahendus
Tööriist ei käivitu.	Aku pole õigesti paigaldatud.	Kontrollige aku paigaldust.
	Aku on tühi.	Paigaldage (täis)laetud aku.
	Lukustusnupp rakendamata.	Järgige käivitusprotseduuri.
	Varre ühenduskohad pole korralikult kinnitatud.	Kontrollige ühenduskohti.
Aku ei lae.	Aku pole õigesti paigaldatud.	Kontrollige aku paigaldust.

## Toitepistiku vahetamine (ainult Ühendkuningriik ja Iirimaa)


Kui on vaja paigaldada uus toitepistik, toimige järgmiselt.

- ◆ Kõrvaldage vana pistik ohutult.
- ◆ Ühendage pruun juhe uue pistiku faasiklemmiga.
- ◆ Ühendage sinine juhe nullklemmiga.

**Hoiatus!** Maandusklemmiga ühendusi ei tehta. Järgige kvaliteetsete pistikutega kaasasolevaid paigaldusjuhiseid.

Soovitav kaitse: 5 A.

## Keskonnakaitse

-  Jäätmete sortimine. Selle sümboliga märgistatud tooteid ja akusid ei tohi kõrvaldada koos olmejäätmetega.

Seadmed ja akud sisaldavad aineid, mida saab eemaldada ja taaskasutada, et vähendada toorainepuudust. Elektriseadmed ja akud tuleb ringlusse võtta vastavalt kohalikele eeskirjadele. Lisateavet leiate aadressilt [www.2helpU.com](http://www.2helpU.com)

## Tehnilised andmed

		GTC1843L (H1)
Sisendpinge	V (alalisvool)	18
Tühikäigukiirus	p/min	1400
Tera pikkus	cm	43
Teravahe	mm	12
Tera pidurdusaeg	s	<1
Kaal (ilma akuta)	kg	3,2
<b>Aku</b>		<b>BL1518</b>
Pinge	V (alalisvool)	18
Mahtuvus	Ah	1,5
Tüüp		Li-Ion
<b>Laadija</b>		<b>905531** Tüüp 1</b>
Sisendpinge	V (vahelduvvool)	230
Väljundpinge	V (alalisvool)	20,5
Väljundvool	mA	200

Helirõhu tase vastavalt standardile EN 60745:
Helirõhk ( $L_{pA}$ ) 82 dB(A), määramatus (K) 3 dB(A)
Helivõimsus ( $L_{WA}$ ) 93 dB(A), määramatus (K) 3 dB(A)
<b>Vibratsiooni koguväärtused (kolme telje vektorsumma) vastavalt standardile EN 60745:</b>
Vibratsioonitugevus ( $a_{h,D}$ ) 1,1 m/s <sup>2</sup> , määramatus (K) 1,5 m/s <sup>2</sup>

## EÜ vastavusdeklaratsioon

MASINADIREKTIIV  
VÄLITINGIMUSTES KASUTATAVATE SEADMETE MÜRA  
DIREKTIIV



GTC1843L – heklõikur

Black & Decker kinnitab, et jaotises „Tehnilised andmed“ kirjeldatud tooted vastavad järgmistele nõuetele:

2006/42/EÜ, EN 60745-1:2009 +A11:2010,  
EN 60745-2-15:2009 +A1:2010

2000/14/EÜ, heklõikur 1300 p/min, V lisa  
Mõõdetud helivõimsus (L<sub>pA</sub>) 93 dB(A)  
Määramatus (K) 3 dB(A)  
Garanteeritud helivõimsus (L<sub>pA</sub>) 95 dB(A)  
Määramatus (K) 3 dB(A)

Need seadmed vastavad ka direktiividele 2014/30/EL ja 2011/65/EL. Lisateabe saamiseks võtke ühendust Black & Deckeriga alltoodud aadressil või vaadake kasutusjuhendi tagaküljel olevat infot.

Allakirjutanu vastutab tehnilise toimiku koostamise eest ja on vormistanud deklaratsiooni Black & Deckeri nimel.

R. Laverick  
Tehnikadirektor  
Black & Decker Europe, 210 Bath Road, Slough,  
Berkshire, SL1 3YD  
Ühendkuningriik  
24.11.2016

## Garantii

Black & Decker on kindel oma toodete kvaliteedis ja pakub tarbijatele 24-kuulist garantiid alates ostukuupäevast. See garantiid täiendab teie seaduslikke õigusi ega piira neid kuidagi. Garantii kehtib Euroopa Liidu liikmesriikide territooriumil ja Euroopa vabakaubanduspiirkonnas.

Garantiinõude esitamiseks peab nõue olema kooskõlas Black&Deckeri kasutustingimustega ning müüjale või volitatud remonditöökojale tuleb esitada ostukviitung. Black&Deckeri 2-aastase garantii kasutustingimused ja lähima volitatud remonditöökoja asukohta leiate veebiaadressilt [www.2helpU.com](http://www.2helpU.com) või võttes ühendust Black & Deckeri kohaliku esindusega kasutusjuhendis toodud aadressil.

Meie veebilehel [www.blackanddecker.co.uk](http://www.blackanddecker.co.uk) saate registreerida oma uue BLACK+DECKERi seadme ning tutvuda uudistoodete ja eripakkumistega.

## Naudojimo paskirtis

Šios BLACK+DECKER™ gyvatvorių žirkklės GTC1843LB skirtos gyvatvorėms, krūmams ir gervuogėms kirpti. Šis įrankis skirtas naudoti tik butyje.

## Saugos instrukcijos

### Bendrieji elektrinių įrankių saugos įspėjimai



**Įspėjimas!** Perskaitykite visus saugos įspėjimus ir nurodymus. Jei bus nesilaikoma toliau pateiktų įspėjimų ir nurodymų, gali kilti elektros smūgio, gaisro ir (arba) sunkaus sužeidimo pavojus.

### Išsaugokite visus įspėjimus ir nurodymus ateičiai.

Sąvoka „elektrinis įrankis“ pateiktuose įspėjimuose reiškia į maitinimo tinklą jungiamą (laidinį) elektrinį įrankį arba akumuliatoriaus maitinamą (belaidį) elektrinį įrankį.

1. Darbo vietos sauga
  - a. Darbo vieta turi būti švari ir gerai apšviesta. Užgriozdintos ir tamsios vietos dažnai tampa nelaimingų atsitikimų priežastimi.
  - b. Nenaudokite elektrinių įrankių sprogiojoje aplinkoje, pvz., kur yra liepsniųjų skysčių, dujų arba dulkių. Elektriniai įrankiai sukelia kibirkštis, nuo kurių gali užsidegti dulkės arba garai.
  - c. Dirbdami elektriniu įrankiu, neleiskite artyn vaikų ir pašalinių asmenų. Jie gali blaškyti dėmesį ir dėl to galite nesuvaldyti įrankio.
2. Elektros sauga
  - a. Elektrinių įrankių kištukai privalo atitikti elektros lizdus. Niekada niekaip nemodifikuokite kištuko. Su žemintais elektriniais įrankiais niekada nenaudokite jokių kištukų adapterių. Nemodifikuoti, originalūs kištukai ir juos atitinkantys elektros lizdai sumažins elektros smūgio pavojų.
  - b. Venkite sąlyčio su žemintais paviršiais, pvz., vamzdžiais, radiatoriais, viryklėmis ir šaldytuvais. Kai kūnas žemintas, didėja elektros smūgio pavojus.
  - c. Nedirbkite šiuo įrankiu lietuje arba esant drėgnoms oro sąlygoms. Į elektrinį įrankį patekus vandens, didėja elektros smūgio pavojus.
  - d. Atsargiai ekliktės su maitinimo kabeliu. Niekada neeškite elektrinio įrankio už kabelio, taip pat netraukite už kabelio kištuko iš lizdo. Saugokite kabelį nuo karščio, alyvos, aštrių kraštų arba judančių dalių. Pažeisti arba susinarpioję kabeliai didina elektros smūgio pavojų.
  - e. Dirbdami elektriniais įrankiais lauke, naudokite tam pritaikytą ilginimo kabelį. Naudojant darbui lauke tinkamą kabelį, sumažėja elektros smūgio pavojus.
  - f. Jei elektrinį įrankį neišvengiamai reikia naudoti drėgnoje aplinkoje, naudokite maitinimo šaltinį, apsaugotą liekamosios elektros srovės įtaisui (RCD). Naudojant RCD, mažėja elektros smūgio pavojus.
3. Asmens sauga
  - a. Dirbdami elektriniu įrankiu, būkite budrūs, žiūrėkite, ką darote ir vadovaukitės sveika nuovoka. Nenaudokite elektrinio įrankio pavargę arba apsvaigę nuo narkotikų, alkoholio ar vaistų. Akimirka nukreipus dėmesį, dirbant su elektriniais įrankiais galima sunkiai susižaloti.
  - b. Dėvėkite asmenines apsaugos priemones. Visada naudokite akių apsaugos priemones. Apsauginės priemonės, pvz., dulkių kaukė, apsauginiai batai neslidžiais padais, šalmas ar ausų apsaugos, naudojamos atitinkamomis sąlygomis, mažina susižeidimo pavojų.
  - c. Būkite atsargūs, kad netyčia neįjungtumėte įrenginio. Prieš prijungdami įrankį prie maitinimo tinklo ir (arba) įdėdami akumuliatorių, prieš paimdami ar nešdami įrankį, visuomet patikrinkite, ar išjungtas jo jungiklis. Nešant elektrinius įrankius uždėjęs pirštą ant jų jungiklio arba įjungiant įrankius į elektros tinklą, kai jų jungikliai yra įjungti, gali nutikti nelaimingų atsitikimų.
  - d. Prieš įjungdami elektrinį įrankį, pašalinkite nuo jo visus reguliavimo raktus ar veržliarakčius. Neištraukę veržliarakčio iš besisukančios elektros įrankio dalies, rizikuojate susižeisti.
  - e. Nesiekite per toli. Visuomet stovėkite tvirtai ir išlaikykite pusiausvyrą. Taip galėsite lengviau suvaldyti elektrinį įrankį netikėtose situacijose.
  - f. Dėvėkite tinkamą aprangą. Nedėvėkite laisvų drabužių arba papuošalų. Plaukus, drabužius ir pirštines laikykite atokiau nuo judančių dalių. Judančios dalys gali įtraukti laisvus drabužius, papuošalus ar ilgus plaukus.
  - g. Jei yra įrenginių, skirtų prijungti dulkių trauktuvus ir dulkių surinkimo prietaisus, būtinai juos prijunkite ir tinkamai naudokite. Naudojant dulkių surinkimo įrenginius, galima sumažinti su dulkelėmis susijusius pavojus.
4. Elektrinių įrankių naudojimas ir priežiūra
  - a. Per daug neapkraukite elektrinio įrankio. Darbu atlikti naudokite tinkamą elektrinį įrankį. Tinkamu elektriniu įrankiu geriau ir saugiau atliksite darbą tokiu greičiu, kuriam jis yra numatytas.
  - b. Nenaudokite elektrinio įrankio, jei jungiklio nepavyksta jo įjungti ar išjungti. Bet kuris elektrinis įrankis, kurio negalima valdyti jungikliu, yra pavojingas – jį privaloma pataisyti.
  - c. Prieš atlikdami bet kokius reguliavimo, priedų keitimo arba paruošimo sandėliuoti darbus, atjunkite šį elektrinį įrankį nuo energijos šaltinio ir (arba) ištraukite akumuliatorių. Tokios apsauginės priemonės sumažina pavojų netyčia įjungti elektrinį įrankį.
  - d. Nenaudojamus elektrinius įrankius laikykite vaikams nepasiekiamoje vietoje ir neleiskite jo naudoti su šiuo elektriniu įrankiu arba šiomis instrukcijomis

- nesusipažinusiems asmenims. Neparengtų naudotojų rankose elektriniai įrankiai kelia pavojų.
- e. Rūpestingai prižiūrėkite elektrinius įrankius. Patikrinkite, ar tinkamai sulyguotos ir nestringa judančios dalys, ar nėra sulūžusių dalių ir kitų gedimų, kurie galėtų turėti įtakos elektrinių įrankių veikimui. Jei elektrinis įrankis apgadintas, prieš naudojant jį reikia sutaisyti. Dėl netinkamai prižiūrimų elektrinių įrankių įvyksta daug nelaimingų atsitikimų.
  - f. Pjovimo įrankiai turi būti aštrūs ir švarūs. Tinkamai prižiūrimi pjovimo įrankiai aštriais pjovimo briaunomis mažiau strigs, juos bus lengviau valdyti.
  - g. Elektrinius įrankius, priedus, įrankių antgalius ir pan. naudokite vadovaudamiesi šiomis instrukcijomis ir atsižvelgdami į darbo sąlygas bei darbą, kurį reikia atlikti. Jei elektrinį įrankį naudosite ne pagal paskirtį, gali susidaryti pavojinga situacija.
5. Akumuliatorinių įrankių naudojimas ir priežiūra
    - a. Įkraukite naudodami tik gamintojo nurodytą įkroviklį. Vieno tipo akumuliatoriui tinkantis įkroviklis, naudojamas kitam akumuliatoriui įkrauti, gali sukelti gaisro pavojų.
    - b. Elektrinius įrankius naudokite tik su specialiai jiems skirtais akumuliatoriais. Naudojant kitus akumuliatorius, galima susižeisti arba sukelti gaisrą.
    - c. Kai akumuliatorius nenaudojamas, laikykite jį atokiai nuo kitų metalinių daiktų, pvz., sąvaržėlių, monetų, raktų, vinių, sraigčių ir kitų mažų metalinių daiktų, dėl kurių gali kilti trumpasis jungimas tarp kontaktų. Sulietę akumuliatoriaus kontaktus galite nusideginti arba sukelti gaisrą.
    - d. Netinkamai naudojant, iš akumuliatoriaus gali ištekėti skysčio; venkite sąlyčio su juo. Jei sąlytis atsitiktinai įvyko, gausiai nuplaukite vandeniu. Jei skysčio pateko į akis, papildomai kreipkitės į gydytoją. Iš akumuliatoriaus ištekėjęs skystis gali sudirginti arba nudeginti.
  6. Priežiūra
    - a. Šį elektrinį įrankį privalo prižiūrėti kvalifikuotas remonto specialistas, naudodamas originalias atsargines dalis. Taip užtikrinsite saugų elektrinio įrankio veikimą.

## Papildomi elektrinių įrankių saugos įspėjimai



Įspėjimas! Papildomi gyvatvorių žirklių saugos įspėjimai

- ♦ Neškite gyvatvorių žirkles už rankenos, peiliams stovint vietoje. Prieš vežant, nešant arba padedant gyvatvorių žirkles sandėliuoti, būtina sumontuoti pjovimo įtaiso dangtį. Tinkamai nešdami gyvatvorių žirkles, sumažinsite susižeidimo į peilius tikimybę.
  - ♦ Laikykite elektrinį įrankį tik už izoliuotų, suimti skirtų paviršių, nes peiliai gali paliesti paslėptus laidus. Peiliams užkabinus laidą, kuriuo teka srovė, neizoliuotose metalinėse elektrinio įrankio dalyse gali atsirasti įtampa ir operatorius gali gauti elektros smūgį.
  - ♦ Naudojimo paskirtis aprašyta šiame naudotojo vadove. Naudojant šiame vadove nerekomenduojamus papildomus įtaisus ar priedus arba naudojant įrankį ne pagal naudojimo paskirtį, galima susižaloti ir (arba) apgadinti turta.
  - ♦ Neneškite įrankio, rankas uždėję ant priekinės rankenos, jungiklio arba gaiduko, nebent būtų išimtas akumuliatorius.
  - ♦ Jei gyvatvorių žirkles naudojate pirmą kartą, atidžiai perskaitykite šį vadovą ir paprašykite patyrusio naudotojo pamokyti, kaip naudoti gyvatvorių žirkles.
  - ♦ Niekada nelieskite peilių, kai įrankis veikia.
  - ♦ Niekada nebandykite jėga sustabdyti peilių.
  - ♦ Nepadėkite įrankio, kol peiliai dar juda.
  - ♦ Reguliariai tikrinkite peilius, ar jie neapgadinti ir nesusižeidę. Nenaudokite įrankio, jei peiliai apgadinti.
  - ♦ Kirpdami gyvatvores, stenkitės išvengti kietų objektų (pvz. metalinių vielų, tvorelių). Jei netyčia užkliudytumėte kokį nors kietą daiktą, tuoj pat išjunkite įrankį ir patikrinkite, ar jis neapgadintas.
  - ♦ Jeigu įrankis pradėtų neįprastai vibruoti, tuoj pat išjunkite jį ir išimkite akumuliatorių, tada patikrinkite, ar jis nesugedo.
  - ♦ Jeigu įrankis stringa, tuoj pat išjunkite jį. Prieš šalinami bet kokius kamščius, išimkite akumuliatorių.
  - ♦ Po naudojimo uždenkite peilius pateiktu peilių dėklu. Sandėliuokite įrankį taip, kad jo peiliai būtų uždengti.
  - ♦ Dirbdami įrankiu, pasirūpinkite, kad būtų sumontuoti visi apsaugai. Niekada nenaudokite nevisiškai surinkto įrankio arba įrankio su neleistinomis modifikacijomis.
  - ♦ Niekada neleiskite vaikams naudoti šio įrankio.
  - ♦ Kirpdami aukštesnes gyvatvorių dalis, saugokitės krentančių nuopojų.
  - ♦ Visada laikykite įrankį abiem rankomis ir tik už pateiktų rankenų.
- ### Kitų asmenų sauga
- ♦ Šį prietaisą gali naudoti vaikai nuo 8 metų amžiaus ir asmenys, turintys fizinių, jutiminių arba protinių negalių arba stokojantys patirties bei žinių, jei juos prižiūri arba nurodė, kaip saugiai naudotis šiuo prietaisu, ir jie supranta susijusius pavojus.
  - ♦ Vaikams negalima žaisti su šiuo prietaisu. Be suaugusiųjų priežiūros vaikams draudžiama valyti ir prižiūrėti šį prietaisą.

- ♦ Laikykite visas kūno dalis atokiai nuo peilių. Netraukite nukirptos medžiagos ir nelaikykite medžiagos, kurią reikia kirpti, kai peiliai juda. Valydami užstrigusią medžiagą, būtinai išjunkite įrankį. Dirbant įrankiu užtenka vienos neatidumo akimirkos ir galima sunkiai susižeisti.

## Liekamieji pavojai

Naudojant šį įrankį, gali kilti liekamųjų pavojų, kurie gali būti nenurodyti pateiktuose saugos įspėjimuose. Šie pavojai gali kilti naudojant įrankį ne pagal paskirtį, ilgai naudojant įrankį ir pan.

Nepaisant atitinkamų saugos nurodymų pritaikymo ir saugos įtaisų naudojimo, tam tikrų kitų pavojų išvengti neįmanoma. Galimi pavojai:

- ◆ sužalojimai prisilietus prie bet kurių besisukančių / judančių dalių;
- ◆ sužalojimai keičiant bet kokias dalis, peilius ar priedus;
- ◆ žala, patiriama įrankį naudojant ilgą laiką. Jei įrankį reikia naudoti ilgą laiką, būtinai reguliariai darykite pertraukas;
- ◆ klausos pablogėjimas;
- ◆ sveikatai kylantys pavojai įkvėpus dulkių, susidariusių naudojant įrankį (pavyzdžiui, apdirbant medieną, ypač ažuolą, beržą ir MDF).

## Vibracija

Techninių duomenų skyriuje ir atitiktis deklaracijoje pateiktos deklaratosios vibracijos emisijos vertės išmatuotos standartiniu bandymų būdu, pagal standartą EN 60745; jos gali būti naudojamos siekiant palyginti vienus įrankius su kitais. Deklaruojama vibracijos emisijos vertė taip pat gali būti naudojama preliminariam poveikiui įvertinti.

**Įspėjimas!** Elektrinio įrankio faktinio veikimo vibracijos emisija gali skirtis nuo nurodytojo dydžio, atsižvelgiant į tai, kokiais būdais naudojamas šis įrankis. Vibracijos lygis gali viršyti nurodytąjį lygį.

Vertinant vibracijos poveikį ir siekiant nustatyti apsaugos priemones, reikalaujamas pagal 2002/44/EB žmonių, darbe reguliariai naudojančių elektrinius įrankius, apsaugai, reikia atsižvelgti į vibracijos poveikio įvertinimą, faktines įrankio naudojimo sąlygas ir naudojimo būdus, taip pat reikia atsižvelgti į visas darbinio ciklo dalis, pvz., ne tik į įrankio naudojimo laiką, bet ir protarpus, kai įrankis būna išjungtas ir kai jis veikia laisvosiomis apsukomis.

## Ant įrankio pateikiamos etiketės

Kartu su datos kodu ant įrankio rasite pavaizduotas šias piktogramas:



**Įspėjimas!** Norėdami sumažinti susižeidimo pavojų, perskaitykite šį vadovą.



Saugokite įrankį nuo lietaus arba didelės drėgmės.



Dėvėkite apsauginius arba darbinius akinius.



Saugokitės krentančių objektų. Neleiskite artyn pašalinių asmenų.



Pavojus žūti nuo elektros srovės. Išlaikykite bent 10 m atstumą nuo antžeminių elektros linijų.



Garantuotoji garso galia pagal direktyvą 2000/14/EB.

## Papildomi nurodymai dėl akumuliatorių ir įkroviklių saugos

### Akumulatoriai

- ◆ Niekada jokiais būdais nebandykite jų atidaryti.
- ◆ Saugokite akumuliatorių nuo vandens.
- ◆ Saugokite akumuliatorių nuo karščio.
- ◆ Nelaikykite tose vietose, kur temperatūra galėtų viršyti 40 °C.
- ◆ Įkraukite tik esant 10–40 °C aplinkos oro temperatūrai.
- ◆ Įkraukite tik su prietaisu / įrankiu pateiktu įkrovikliu. Naudodami netinkamą įkroviklį, galite gauti elektros smūgį arba gali perkaisti akumuliatorius.
- ◆ Išmesdami akumuliatorių, vadovaukitės nurodymais, pateiktais skyriuje „Aplinkosauga“.
- ◆ Nebandykite ir nedaužykite akumuliatoriaus, kad jis nebūtų sugadintas arba deformuotas, nes gali kilti sužalojimo ir gaisro pavojus. Neįkraukite apgadintų akumuliatorių.
- ◆ Ekstremaliomis sąlygomis gali iškėti akumuliatoriuje esančio skysčio. Jei ant akumuliatoriaus pastebėtumėte skysčio, kruopščiai nuvalykite jį šluoste. Venkite sąlyčio su oda.
- ◆ Patekus ant odos arba į akis, vadovaukitės toliau pateiktais nurodymais.

**Įspėjimas!** Akumuliatoriaus skystis gali sužaloti arba padaryti žalos turtui. Patekus ant odos, nedelsdami nuplaukite vandeniu. Atsiradus paraudimui, skausmui arba sudirginimui, kreipkitės pagalbos į gydytoją. Patekus į akis, tuoj pat skalaukite švari vandeniu ir kreipkitės pagalbos į gydytoją.



Nebandykite įkrauti apgadintų akumuliatorių.

### Įkrovikliai

Šis įkroviklis suprojektuotas konkrečiai įtampai. Visada patikrinkite, ar elektros tinklo įtampa atitinka rodiklių plokštelėje nurodytą įtampą.

**Įspėjimas!** Niekada nebandykite keisti įkroviklio įprastu maitinimo kištuku.

- ◆ Pakuotėje esantį BLACK+DECKER įkroviklį naudokite tik su prietaisu / įrankiu pateiktam akumuliatoriui įkrauti. Kiti akumuliatoriai gali sprogti ir sužeisti jus bei padaryti žalos turtui.

- ◆ Niekada nebandykite įkrauti vienkartinį akumuliatorių.
- ◆ Jei maitinimo kabelis būtų pažeistas, siekiant išvengti pavojaus, jį nedelsiant privalo pakeisti įgaliotojo BLACK+DECKER serviso centro darbuotojas.
- ◆ Saugokite įkroviklį nuo vandens.
- ◆ Neatidarykite įkroviklio.
- ◆ Neardykite įkroviklio.
- ◆ Įkrovimo metu prietaisas / įrankis / akumuliatorius turi būti gerai vėdinamoje vietoje.



Šis įkroviklis skirtas naudoti tik patalpose.



Prieš naudojimą perskaitykite šį naudotojo vadovą.

## Elektros sauga



Šis įkroviklis turi dvigubą izoliaciją, todėl įžeminimo laido nereikia. Visada patikrinkite, ar elektros tinklo įtampa atitinka rodiklių plokštelėje nurodytą įtampą. Niekada nebandykite keisti įkroviklio įprastu maitinimo kištuku.

- ◆ Jei maitinimo kabelis būtų pažeistas, siekiant išvengti pavojaus, jį nedelsiant privalo pakeisti įgaliotojo BLACK+DECKER serviso centro darbuotojas.

## Funkcijos

Šis įrankis turi kai kurias arba visas toliau nurodytas funkcijas.

1. Įjungiklis / išjungiklis
2. Atrakinimo mygtukas
3. Pagrindinė rankena
4. Gyvatvorių žirklių galvutė
5. Peiliai
6. Peilių gaubtas
7. Akumuliatorius

## A pav.

8. Įkroviklis
9. Įkrovimo indikatorius

## Surinkimas

**Įspėjimas!** Norėdami išvengti netyčinio įjungimo, prieš atlikdami toliau nurodytus veiksmus būtinai išimkite akumuliatorių ir sumontuokite ant peilių gaubtą. Kitaip galite sunkiai susižeisti.

## Gyvatvorių žirklių galvutės sumontavimas ir nuėmimas (C pav.)

### Gyvatvorių žirklių galvutės sumontavimas

- ◆ Sulygiuokite rankenos (3) jungimo galo išorėje esantį griovelį su gyvatvorių žirklių galvutės (4) jungimo galo viduje esančiu liežuvėliu.

- ◆ Užmaukite gyvatvorių žirklių galvutę (4) ant rankenos (3).
- ◆ Slinkite žiedą (11) žemyn ir sukite pagal laikrodžio rodyklę, kol jis bus visiškai priveržtas.

**Įspėjimas!** Reguliariai tikrinkite jungtis, kad įsitikintumėte, jog jos tinkamai priveržtos. Žiedas būna tinkamai priveržtas, kai nesimato oranžinių sriegių.

## Gyvatvorių žirklių galvutės nuėmimas

- ◆ Atremkite rankeną (3) į žemę, atleiskite žiedą (11) ir nuimkite gyvatvorių žirklių galvutę (4).

## Gyvatvorių žirklių galvutės kampo reguliavimas (D pav.)

Gyvatvorių žirklių galvutė sukasi 180° kampu; ją galima užfiksuoti 5 padėtyse.

**Įspėjimas!** Mūvėkite pirštines ir laikykite įrenginį kaip parodyta, kad neprispaustumėte pirštų.

- ◆ Atremkite rankeną (3) į žemę, nuslinkite žiedą (12) žemyn ir tinkamai nustatykite gyvatvorių žirklių galvutę (4). Įsitikinkite, ar gyvatvorių žirklių galvutė tinkamai užsifiksavo.

## Akumuliatoriaus įdėjimas ir išėmimas (B pav.)

- ◆ Norėdami įstatyti akumuliatorių (7), sulygiuokite jį su įrankyje esančiu lizdu. Įkiškite akumuliatorių į lizdą ir stumkite, kol jis užsifiksuos (išgirsite spragtelėjimą).
- ◆ Norėdami išimti akumuliatorių, paspauskite jo atleidimo mygtuką (10), tuo pat metu traukdami akumuliatorių iš lizdo.

## Naudojimas

**Įspėjimas!** Leiskite įrankiui veikti savo greičiu. Neperkraukite jo.

## Akumuliatoriaus įkrovimas (A pav.)

Akumuliatorių privaloma įkrauti prieš pirmą kartą naudojant įrankį ir kaskart, kai jame nepakanka energijos darbui, kurį pirmiau atlikti buvo lengva.

Įkraunamas akumuliatorius gali įšilti; tai normalu ir nereikia gedimo.

**Įspėjimas!** Akumuliatoriaus negalima įkrauti, kai aplinkos temperatūra yra žemesnė nei 10 °C arba aukštesnė nei 40 °C. Rekomenduojama įkrauti esant maždaug 24 °C temperatūrai.

**Pastaba.** Įkroviklis neįkraus akumuliatoriaus, jei elementų temperatūra bus žemesnė nei 10 °C arba aukštesnė nei 40 °C.

Akumuliatorių reikia palikti įkroviklyje: įkroviklis automatiškai pradės įkrauti, kai elementų temperatūra pakils arba nukris iki reikiamos ribos.

- ◆ Norėdami įkrauti akumuliatorių (7), išimkite jį iš įrankio ir įdėkite jį į įkroviklį (8). Akumuliatorių į įkroviklį pavyks įdėti

tik vienu būdu. Per daug nespauskite. Pasirūpinkite, kad akumulatorius būtų iki galo įkištas į įkroviklį.

- ◆ Prijunkite įkroviklį prie elektros tinklo ir įjunkite jį.
- ◆ Ims lėtai mirksėti žalias įkrovimo indikatorius (9). Įkrovimas baigiamas, kai įkrovimo indikatorius (9) ima nepertraukiamai šviesti žalia spalva. Kai šviesos diodas šviečia, įkroviklį ir akumuliatorių galima palikti sujungtus neribotam laikui. Šviesos diodas ims mirksėti žalia spalva (įkrovimo būseną), kai įkroviklis retykais papildomai įkraus akumuliatorių. Įkrovimo indikatorius (9) šviečia, kol akumulatorius lieka prijungtas prie įjungto įkroviklio.
- ◆ Išsekusius akumulatorius įkraukite per 1 savaitę. Akumulatoriaus eksploatacijos trukmė ženkliai sumažės, jei jis bus laikomas iškrautas.

### Akumulatoriaus palikimas įkroviklyje

Kai šviesos diodas šviečia, įkroviklį ir akumuliatorių galima palikti sujungtus neribotam laikui. Įkroviklis nuolat palaikys maksimalų akumulatoriaus įkrovos lygį.

### Įkroviklio diagnostika

Jei įkroviklis aptiks, kad akumulatorius išsekęs arba sugadintas, įkrovimo indikatorius (9) ims greitai mirksėti raudona spalva. Atlikite šiuos veiksmus:

- ◆ Iš naujo įdėkite akumuliatorių (7).
- ◆ Jei įkrovimo indikatorius ir toliau greitai mirksi raudona spalva, paimkite kitą akumuliatorių, kad nustatytumėte, ar tinkamai vyksta įkrovimo procesas.
- ◆ Jei pakeistas akumulatorius įkraunamas tinkamai, vadinasi, originalus akumulatorius yra defektinis ir jį reikia pristatyti į serviso centrą perdirbimui.
- ◆ Jei naujas akumulatorius rodo tą pačią indikaciją kaip originalus, atiduokite įkroviklį į įgaliotąjį serviso centrą patikrai.

**Pastaba. Akumulatoriaus defekto nustatymas gali užtrukti iki 60 minučių. Jei akumulatorius per karštas ar per šaltas, raudonas šviesos diodas pakaitomis mirksi tai greitai, tai lėtai, po vieną kartą kiekvieno greičiu, vėliau ciklą kartojant.**

### Įjungimas ir išjungimas (E pav.)

Jūsų pačių saugai šiame įrankyje sumontuota dvigubo įjungimo sistema. Ši sistema apsaugo nuo netyčinio įrankio įjungimo.

#### Įjungimas

- ◆ Nykščiu paspauskite atrakinimo mygtuką (2) žemyn ir tuo pat metu suspauskite įjungiklį / išjungiklį (1).
- ◆ Atleiskite atrakinimo mygtuką (2).

#### Išjungimas

- ◆ Atleiskite įjungiklį / išjungiklį (1).

**Įspėjimas!** Niekada nebandykite užrakinti jungiklio įjungimo padėtyje.

### Optimalaus naudojimo patarimai

- ◆ Pradėkite kirpti nuo gyvatvorės viršaus. Šiek tiek pakreipkite įrankį (iki 15° pjovimo linijos atžvilgiu), kad peilių galiukai būtų šiek tiek nukreipti gyvatvorės link (F1 pav.). Tuomet peiliai kirps efektyviau. Laikykite įrankį norimu kampu ir sklandžiai traukite jį išilgai kirpimo linijos. Dvipusiai peiliai suteikia galimybę kirpti abiem kryptimis.
- ◆ Norėdami kirpti labai tiesiai, ištempkite virvelę išilgai gyvatvorės norimame aukštyje. Kirpkite pagal virvelę, šiek tiek virš jos.
- ◆ Norėdami tiesiai nukirpti gyvatvorės šonus, kirpkite atžalas iš apačios į viršų. Pjaunant iš viršaus žemyn, jaunesni stiebai juda išorėn, todėl gyvatvorėje paliekami tušti lopai (F2 pav.).
- ◆ Stenkitės nepaliesti jokių pašalinių objektų. Ypač venkite kietų objektų, pvz., metalinių vielų ir tvorelių, nes jos gali sugadinti peilius.
- ◆ Reguliariai tepkite peilius.

### Nurodymai, kaip kirpti (JK ir Airijos naudotojams)

- ◆ Lapus kasmet numetančias gyvatvoretis ir krūmus (nevisžalius) kirpkite birželio ir spalio mėnesiais.
- ◆ Visžales gyvatvoretis kirpkite balandžio ir rugpjūčio mėnesiais.
- ◆ Spygliuočius ir kitus greitai augančius krūmus kirpkite kas šešias savaites nuo gegužės iki spalio mėnesio.

### Kirpimo rekomendacijos (Australijos ir Naujosios Zelandijos naudotojams)

- ◆ Lapus kasmet numetančias gyvatvoretis ir krūmus (nevisžalius) kirpkite gruodžio ir kovo mėnesiais.
- ◆ Visžales gyvatvoretis kirpkite rugsėjo ir vasario mėnesiais.
- ◆ Spygliuočius ir kitus greitai augančius krūmus kirpkite kas šešias savaites nuo spalio iki kovo mėnesio.

### Valymas, techninė priežiūra ir sandėliavimas

Šis BLACK+DECKER elektrinis įrankis skirtas ilgai eksploatuoti, prireikiant minimalios techninės priežiūros. Įrankis veiks kokybiškai ir ilgai, jei jį tinkamai prižiūrsite ir reguliariai valysite.

Įkrovikliui nereikia jokios techninės priežiūros, išskyrus reguliarią valymą.

**Įspėjimas!** Prieš pradėdami įrankio techninės priežiūros darbus, išimkite iš jo akumuliatorių. Prieš valydami atjunkite įkroviklį elektros tinklo.

### Po naudojimo ir prieš padedant sandėliuoti

- ◆ Po naudojimo kruopščiai nuvalykite peilius. Nuvalę suteptkite peilius plonu mašininės alyvos sluoksniu, kad nerūdytų.
- ◆ Įrankio ventilacijos angas reguliariai valykite minkštu šepetėliu arba sausa šluote.



- ♦ Reguliariai drėgna šluoste nuvalykite variklio korpusą. Nenaudokite jokių šveičiamųjų arba tirpiklių pagrindu pagamintų valiklių.
- ♦ Prieš ir po naudojimo patikrinkite, ar visi jungikliai švarūs.

## Sandėliavimas

Kai įrankio nenaudosite kelis mėnesius, būtų idealu, jei akumuliatorių paliktumėte prijungta prie įkroviklio.

Priešingu atveju atlikite tokius veiksmus:

- ♦ Visiškai įkraukite akumuliatorių.
- ♦ Išimkite akumuliatorių iš įrankio.
- ♦ Laikykite įrankį ir akumuliatorių saugioje, sausoje vietoje. Sandėliavimo temperatūra turi būti nuo +10 °C iki +40 °C. Padėkite akumuliatorių ant lygaus pagrindo.
- ♦ Prieš naudodami įrankį po ilgo sandėliavimo vėl visiškai įkraukite akumuliatorių.

## Trikčių šalinimas

Jei įrankis tinkamai neveikia, atlikite toliau nurodytas patikras:

Trikitis	Galima priežastis	Veiksmas
Įrankis neįsijungia.	Netinkamai įdėtas akumuliatorius.	Patikrinkite, ar tinkamai įdėjote akumuliatorių.
	Akumuliatorius išsekęs.	Įdėkite (visiškai) įkrautą akumuliatorių.
	Neįjungtas atrakinimo mygtukas.	Žr. įjungimo procedūrą.
	Netinkamai priveržtos strypų jungtys.	Patikrinkite jungtis.
Neįkraunamas akumuliatorius.	Netinkamai įdėtas akumuliatorius.	Patikrinkite, ar tinkamai įdėjote akumuliatorių.

## Maitinimo kištuko keitimas (tik Jungtinės Karalystės ir Airijos naudotojams)

Jei reikia sumontuoti naują maitinimo kištuką:

- ♦ Saugiai išmeskite seną maitinimo kištuką.
- ♦ Rudą laidą prijunkite prie naujo maitinimo kištuko kontakto, kuriuo teka srovė.
- ♦ Mėlyną laidą prijunkite prie maitinimo kištuko neutralaus kontakto.

**Įspėjimas!** Prie žemimo kontakto nieko jungti nereikia. Vadovaukitės montavimo instrukcijomis, pateikiamomis su aukštos kokybės kištukais.

Rekomenduojamas saugiklis: 5 A.

## Aplinkosauga



Atskiras surinkimas. Šiuo simboliu pažymėtų gaminių ir akumuliatorių negalima išmesti kartu su kitomis buitinėmis atliekomis.

Gaminuose ir akumuliatoriuose yra medžiagų, kurias galima pakartotinai panaudoti arba perdirbti: taip sumažinsite aplinkos taršą ir naujų žaliavų poreikį. Priduokite elektrinius prietaisus

ir akumuliatorius perdirbti, laikydamiesi vietinių reglamentų. Daugiau informacijos rasite adresu [www.2helpU.com](http://www.2helpU.com).

## Techniniai duomenys

		GTC1843L (H1)
Įvesties įtampa	V (NS)	18
Apsukos be apkrovos	min-1	1 400
Peilių ilgis	cm	43
Tarpas tarp peilių	mm	12
Peilių sustabdymo trukmė	sek.	<1
Svoris (be akumuliatoriaus)	kg	3,2
<b>Akumuliatorius</b>		<b>BL1518</b>
Įtampa	V (NS)	18
Talpa	Ah	1,5
Tipas		Ličio jonų
<b>Įkroviklis</b>		<b>905531** 1 tipas</b>
Įvesties įtampa	V (KS)	230
Išvesties įtampa	V (NS)	20,5
Išvesties srovės stipris	mA	200

### Garso slėgio lygis pagal standartą EN 60745:

Garso slėgis ( $L_{pA}$ ) 82 dB(A), paklaida (K) 3 dB(A)

Garso galia ( $L_{WA}$ ) 93 dB(A), paklaida (K) 3 dB(A)

### Bendros vibracijos vertės (trიაšio vektoriaus suma) pagal EN 60745:

Vibracijos emisijos vertė ( $a_{h,d}$ ) 1,1 m/s<sup>2</sup>, paklaida (K) 1,5 m/s<sup>2</sup>

## EB atitikties deklaracija MAŠINŲ DIREKTYVA APLINKOS TRIUKŠMO DIREKTYVA



GTC1843L – gyvatvorių žirkklės

„Black & Decker“ deklaruoja, kad šie gaminiai, aprašyti „Techninių duomenų“ skyriuje, atitinka:

2006/42/EB, EN 60745-1:2009 +A11:2010,  
EN 60745-2-15:2009 +A1:2010

2000/14/EB, gyvatvorių žirkklės 1 300 min.-1, V priedas  
Išmatuotoji garso galia (L<sub>pA</sub>) 93 dB(A)  
Paklaida (K) 3 dB(A)  
Garantuotoji garso galia (L<sub>pA</sub>) 95 dB(A)  
Paklaida (K) 3 dB(A)

Šie gaminiai taip pat atitinka direktyvas 2014/30/ES ir 2011/65/ES. Dėl papildomos informacijos prašome kreiptis į „Black & Decker“ įgaliojantį atstovą toliau nurodytu adresu arba žr. vadovo pabaigoje pateiktą informaciją.

Toliau pasirašęs asmuo yra atsakingas už techninės bylos sukūrimą ir pateikia šią deklaraciją „Black & Decker“ vardu.

LIETUVIŲ



R. Laverick  
Technikos direktorius  
Black & Decker Europe, 210 Bath Road, Slough,  
Berkshire, SL1 3YD  
United Kingdom (Jungtinė Karalystė)  
2016-11-24

## Garantija

„Black & Decker“ neabejoja aukšta savo gaminių kokybe ir siūlo vartotojams 24 mėnesių trukmės garantiją, skaičiuojant nuo pirkimo datos. Ši garantija papildo, bet jokiais būdais nepanaikina jūsų įstatymais nustatytų teisių. Ši garantija galioja Europos Sąjungos valstybių narių ir Europos laisvosios prekybos zonos teritorijose.

Norint pasinaudoti šia garantija, privaloma laikytis „Black & Decker“ sąlygų ir nuostatų bei pardavėjui arba įgaliotajam remonto agentui pateikti pirkinį įrodantį dokumentą. „Black & Decker“ 2 metų garantijos sąlygas ir nuostatus bei artimiausio įgaliotojo remonto agento adresą rasite interneto svetainėje adresu [www.2helpU.com](http://www.2helpU.com) arba galite gauti susisiekę su „Black & Decker“ vietos atstovybe šiame vadove nurodytu adresu.

Apsilankykite mūsų interneto svetainėje adresu [www.blackanddecker.co.uk](http://www.blackanddecker.co.uk), užregistruokite savo naująjį BLACK+DECKER gaminį ir gaukite naujausios informacijos apie naujus gaminius bei specialius pasiūlymus.

## Paredzētais lietojums

Šis BLACK+DECKER™ GTC1843LB dzīvzogu šķēres paredzētas dzīvzogu, krūmu un kazenāju apgriešanai. Šis instruments paredzēts tikai personīgai lietošanai.

## Drošības norādījumi

### Vispārīgi elektroinstrumenta drošības brīdinājumi



**Brīdinājums!** Izlasiet visus drošības brīdinājumus un norādījumus. Ja netiek ievēroti turpmāk redzami brīdinājumi un norādījumi, var gūt elektriskās strāvas triecienu, izraisīt ugunsgrēku un/vai gūt smagus ievainojumus.

### Saglabājiet visus brīdinājumus un instrukcijas turpmākām uzziņām.

Termins „elektroinstruments”, kas redzams brīdinājumos, attiecas uz šo elektroinstrumentu (ar vadu), ko darbina ar elektrības palīdzību, vai ar akumulatoru darbināmu elektroinstrumentu (bez vada).

#### 1. Darba vietas drošība

- a. **Rūpējieties, lai darba vieta būtu tīra un labi apgaismota.** Nesakārtotā un vāji apgaismotā darba vietā var rasties negadījumi.
- b. **Elektroinstrumentus nedrīkst darbināt sprādzienbīstamā vidē, piemēram, viegli uzliesmojošu šķidrumu, gāzu vai putekļu tuvumā.** Elektroinstrumenti rada dzirksteles, kas var aizdedzināt putekļus vai izgarojumu tvaikus.
- c. **Strādājot ar elektroinstrumentu, neļaujiet tuvumā atrasties bērniem un nepiederošām personām.** Novēršot uzmanību, jūs varat zaudēt kontroli pār instrumentu.

#### 2. Elektrodrošība

- a. **Elektroinstrumenta kontaktdakšai jāatbilst kontaktligzdai.** Kontaktdakšu nekādā gadījumā nedrīkst pārveidot. Iezemētiem (sazemētiem) elektroinstrumentiem nedrīkst izmantot pārejas kontaktdakšas. Nepārveidotas kontaktdakšas un piemērotas kontaktligzdas rada mazāku elektriskās strāvas triecienu risku.
- b. **Nepieskarieties iezemētām virsmām, piemēram, caurulēm, radiatoriem, plītim un ledusskapjiem.** Ja jūsu ķermenī ir iezemēti, pastāv lielāks elektriskās strāvas triecienu risks.
- c. **Elektroinstrumentus nedrīkst pakļaut lietus vai mitru laika apstākļu iedarbībai.** Ja elektroinstrumentā iekļūst ūdens, palielinās elektriskās strāvas triecienu risks.
- d. **Lietojiet vadu pareizi.** Nekad nepārnēsājiet, nevelciet vai neatvienojiet elektroinstrumentu no kontaktligzdas, turot to aiz vada. Netuviniet vadu karstuma avotiem, eļļai, asām šķautnēm vai kustīgām detaļām. Ja vads ir bojāts vai sapinies, pastāv lielāks elektriskās strāvas triecienu risks.
- e. **Strādājot ar elektroinstrumentu ārpus telpām, izmantojiet tādu pagarinājuma vadu, kas paredzēts**

lietošanai ārpus telpām. Izmantojot vadu, kas paredzēts lietošanai ārpus telpām, pastāv mazāks elektriskās strāvas triecienu risks.

- f. **Ja elektroinstrumentu nākas ekspluatēt mitrā vidē, aprikojiet elektroierīces barošanu ar noplūdstrāvas aizsargierīci.** Lietojot noplūdstrāvas aizsargierīci, mazinās elektriskās strāvas triecienu risks.
3. **Personīgā drošība**
    - a. **Strādājot ar elektroinstrumentu, esiet modrs, skatieties ko darāt un izmantojiet veselo saprātu. Nelietojiet elektroinstrumentu, ja esat noguris vai atrodaties narkotiku, alkohola vai medikamentu ietekmē.** Pat viens mirklis neuzmanības elektroinstrumentu ekspluatācijas laikā var izraisīt smagus ievainojumus.
    - b. **Lietojiet personīgo aizsargaprīkojumu. Vienmēr valkājiet acu aizsargus.** Attiecīgos apstākļos lietojot aizsargaprīkojumu, piemēram, putekļu masku, aizsargapavus ar neslīdošu zoli, aizsargķiveri vai ausu aizsargus, samazinās risks gūt ievainojumus.
    - c. **Nepieļaujiet nejausu iedarbināšanu. Pirms instrumenta pievienošanas kontaktligzdai un/vai akumulatora pievienošanas, instrumenta pacelšanas vai pārnēsāšanas pārbaudiet, vai slēdzis ir izslēgtā pozīcijā.** Ja elektroinstrumentu pārnēsājat, turot pirkstu uz slēdža, vai ja kontaktligzdai pievienojat elektroinstrumentu ar ieslēgtu slēdzi, var rasties negadījumi.
    - d. **Pirms elektroinstrumenta ieslēgšanas noņemiet no tā visas regulēšanas atslēgas vai uzgriežņu atslēgas.** Ja elektroinstrumenta rotējošajai daļai ir piestiprināta uzgriežņu atslēga vai regulēšanas atslēga, var gūt ievainojumus.
    - e. **Nesniedzieties pārāk tālu. Vienmēr cieši stāviet uz piemērota atbalsta un saglabājiet līdzsvaru.** Tādējādi neparedzētās situācijās daudz labāk varat saglabāt kontroli pār elektroinstrumentu.
    - f. **Valkājiet piemērotu apģērbu. Nevalkājiet pārāk brīvu apģērbu vai rotaslietas. Netuviniet matus, apģērbu un cimdus kustīgām detaļām.** Brīvs apģērbs, rotaslietas vai gari mati var ieķerties kustīgajās detaļās.
    - g. **Ja instrumentam paredzēts pievienot putekļu atsūkšanas un savākšanas ierīces, obligāti tās pievienojiet un ekspluatējiet pareizi.** Lietojot putekļu savākšanas ierīci, var mazināt putekļu kaitīgo ietekmi.
  4. **Elektroinstrumenta ekspluatācija un apkope**
    - a. **Nelietojiet elektroinstrumentu ar spēku. Izmantojiet konkrētam gadījumam piemērotu elektroinstrumentu.** Ar pareizi izvēlētu elektroinstrumentu tā efektivitātes robežās paveiksiet darbu daudz labāk un drošāk.
    - b. **Neekspluatējiet elektroinstrumentu, ja to ar slēdzi nevar ne ieslēgt, ne izslēgt.** Ja elektroinstrumentu nav iespējams kontrolēt ar slēdža palīdzību, tas ir bīstams un ir jāsalabo.

- c. Pirms elektroinstrumentu regulēšanas, piederumu nomaiņišanas vai novietošanas glabāšanā atvienojiet kontaktdakšu no barošanas avota un/ vai no elektroinstrumenta izņemiet akumulatoru. Šādu profilaktisku drošības pasākumu rezultātā mazinās nejaušas elektroinstrumenta iedarbināšanas risks.
- d. Glabājiet elektroinstrumentus, kas netiek darbināti, bērniem nepieejamā vietā un neatļaujiet tos ekspluatēt personām, kas nav apmācītas to lietošanā vai nepārzina šos norādījumus. Elektroinstrumenti ir bīstami, ja tos ekspluatē neapmācītas personas.
- e. Veiciet elektroinstrumentu apkopi. Pārbaudiet, vai kustīgās detaļas ir pareizi savienotas un nostiprinātas, vai detaļas nav bojātas, kā arī vai nav kāds cits apstākļi, kas varētu ietekmēt elektroinstrumenta darbību. Ja instruments ir bojāts, pirms ekspluatācijas tas ir jāsalabo. Daudzu negadījumu cēlonis ir tādi elektroinstrumenti, kam nav veikta pienācīga apkope.
- f. Regulāri uzasiniet un tīriet griezējinstrumentus. Ja griezņiem ir veikta pienācīga apkope un tie ir uzasināti, pastāv mazāks to iestrēgšanas risks, un tos ir vieglāk vadīt.
- g. Elektroinstrumentu, tā piederumus, detaļas u. c. ekspluatējiet saskaņā ar šiem noteikumiem, ņemot vērā darba apstākļus un veicamā darba specifiku. Lietojot elektroinstrumentu tam neparedzētiem mērķiem, var rasties bīstama situācija.
5. Akumulatora ekspluatācija un apkope
  - a. Uzlādējiet tikai ar ražotāja noteikto lādētāju. Ja ar lādētāju, kas paredzēts vienam akumulatora tipam, tiek lādēts cita veida akumulators, var izcelties ugunsgrēks.
  - b. Lietojiet elektroinstrumentus tikai ar paredzētajiem akumulatoriem. Ja izmantojat citus akumulatorus, var rasties ievainojuma un ugunsgrēka risks.
  - c. Kamēr akumulators netiek izmantots, glabājiet to drošā attālumā no metāla priekšmetiem, piemēram, papīra saspaudēm, monētām, atslēgām, naglām, skrūvēm vai līdzīgiem maziem metāla priekšmetiem, kas var savienot abas spaiļes. Saskaroties akumulatora spaiļēm, rodas īssavienojums, kas var izraisīt apdegumus vai ugunsgrēku.
  - d. Nepareizas lietošanas gadījumā šķidrums var iztecēt no akumulatora, — nepieskarieties tam. Ja jūs nejausi pieskārāties šķidrumam, noskalojiet saskarsmes vietu ar ūdeni. Ja šķidrums nokļūst acīs, meklējiet arī medicīnisku palīdzību. Šķidrums, kas iztecejis no akumulatora, var izraisīt kairinājumu vai apdegumus.
6. Apkalpošana
  - a. Uziciet sava elektroinstrumenta apkopi kvalificētam mehāniķi, lietojot tikai identiskas rezerves daļas. Tādējādi tiek saglabāta elektroinstrumenta drošība.

## Papildu drošības brīdinājumi darbam ar elektroinstrumentiem



**Brīdinājums!** Papildu drošības noteikumi dzīvzogu apgriešanas mašīnām

- ◆ Netuviniet ķermeņa daļas asmenim. Nogriezto materiālu nedrīkst aizvēkt vai turēt ar rokām, ja asmens atrodas kustībā. Atbrīvojot no instrumenta iestrēgušu materiālu, slēdzim jābūt izslēgtā pozīcijā. Pat viens mirklis neuzmanības šī instrumenta ekspluatācijas laikā var izraisīt smagus ievainojumus.
- ◆ Pārnēsājot dzīvzogu apgriešanas mašīnu, tā jātur aiz roktura, un asmenim jābūt apturētam. Pārvadājot vai glabājot dzīvzogu apgriešanas mašīnu, asmens jānosedz ar pārvalku. Rīkojoties ar dzīvzogu apgriešanas mašīnu pareizi, mazinās risks gūt ievainojumus no griezējasmens.
- ◆ Turiet elektroinstrumentu tikai pie izolētajām satveršanas virsmām, jo asmens var saskarties ar apslēptu elektroinstalāciju. Griezējasmēni, kas saskaras ar „elektризētiem” vadiem, var „elektризēt” elektroinstrumenta atklātās metāla daļas un operators var saņemt elektrošoku.
- ◆ Šajā lietošanas rokasgrāmatā ir aprakstīts paredzētais lietojums. Lietojot jebkuru citu piederumu vai pierīci, kas nav ieteikta šajā lietošanas rokasgrāmatā, vai veicot darbu, kas nav paredzēts šim instrumentam, var gūt ievainojumus un/vai sabojāt īpašumu.
- ◆ Ja akumulators nav izņemts, nepārnēsājiet instrumentu, turot rokas uz priekšējā roktura, slēdža vai slēdža mēlītes.
- ◆ Ja līdz šim nav nācies lietot dzīvzogu apgriešanas mašīnu, ieteicams ne tikai iepazīties ar šo rokasgrāmatu, bet arī apgūt prasmes darbā ar šo instrumentu pieredzējuša speciālista vadībā.
- ◆ Nepieskarieties asmenim, kad instruments darbojas.
- ◆ Asmeni nedrīkst apturēt ar spēku.
- ◆ Nolieciet instrumentu malā tikai tad, ja asmens ir pilnībā pārstājis griezties.
- ◆ Regulāri pārbaudiet, vai asmens nav bojāts vai nolietojies. Nestrādājiet ar instrumentu, ja asmens ir bojāts.
- ◆ Apgriežot dzīvzogu, izvairieties no cietiem priekšmetiem (piemēram, metāla stieplēm, margām). Ja asmens nejausi atdurās pret šādu priekšmetu, nekavējoties izslēdziet instrumentu un pārbaudiet, vai nav bojājumu.
- ◆ Ja instruments sāk savādi vibrēt, nekavējoties to izslēdziet, izņemiet akumulatoru un pārbaudiet, vai instruments nav bojāts.
- ◆ Ja instruments iestrēgst, nekavējoties to izslēdziet. Ja grasāties no instrumenta iztīrīt nosprostojumus, vispirms izņemiet akumulatoru.
- ◆ Pabeidzot darbu, nosedziet asmeni ar komplektācijā iekļauto pārvalku. Glabājiet instrumentu tā, lai asmens nebūtu brīvi pieejams.

- ◆ Vienmēr pārliecinieties, vai darba laikā instrumentam ir uzstādīti visi aizsargi. Ar instrumentu nedrīkst strādāt, ja tas nav pilnībā nokomplektēts vai tam ir veikti neatļauti pārveidojumi.
- ◆ Nav pieļaujams, ka ar instrumentu strādā bērni.
- ◆ Apgriežot dzīvzoga augstākās malas, uzmanieties no krītošiem atgriezumiem.
- ◆ Instruments jātur ar abām rokām, satverot instrumenta rokturus.

### Čitu personu drošība

- ◆ Šo instrumentu var ekspluatēt bērni vecumā no 8 gadiem un personas, kam ir ierobežotas fiziskās, sensorās vai psihiskās spējas vai trūkst pieredzes un zināšanu, ja šīs personas vai bērni tiek uzraudzīti vai apmācīti instrumenta drošā lietošanā un ja viņi izprot visus riskus saistībā ar to.
- ◆ Nedrīkst ļaut bērniem spēlēties ar ierīci. Bērni drīkst tīrīt instrumentu un veikt tam apkopi tikai pieaugušo uzraudzībā.

### Papildu riski

Lietojot instrumentu, var rasties papildu riski, kas var nebūt minēti šeit iekļautajos drošības brīdinājumos. Šie riski var rasties nepareizas lietošanas, pārāk ilgas lietošanas u. c. gadījumos.

Lai arī tiek ievēroti attiecīgie drošības noteikumi un tiek uzstādītas drošības ierīces, dažus papildu riskus nav iespējams novērst. Tie ir šādi:

- ◆ ievainojumi, kas radušies, pieskaroties rotējošām vai kustīgām detaļām.
- ◆ ievainojumi, kas radušies, mainot detaļas, ripas vai citus piederumus.
- ◆ Ievainojumi, kas radušies instrumenta ilgstošas lietošanas rezultātā. Ilgstoši strādājot ar instrumentu, regulāri jāpārtrauc darbs un jāatpūšas.
- ◆ Dzirdes pasliktināšanās.
- ◆ Veselības apdraudējumi, ko izraisa izstrādāto putekļu ieelpošana, izmantojot instrumentu (piemēram, strādājot ar koku, tīpaši ozolu, dižskābardi un MDF plāksnēm).

### Vibrācija

Deklarētās vibrāciju emisijas vērtības, kas minētas tehniskajos datos un atbilstības deklarācijā, ir izmērītas saskaņā ar standarta pārbaudes metodi, kas noteikta ar standartu EN 60745, un vērtības var izmantot viena instrumenta salīdzināšanai ar citu. Tāpat deklarēto vibrāciju emisijas vērtību var izmantot, lai iepriekš novērtētu iedarbību.

**Brīdinājums!** Vibrāciju emisijas vērtība elektroinstrumenta faktiskās lietošanas laikā var atšķirties no deklarētās vērtības atkarībā no instrumenta izmantošanas apstākļiem. Vibrāciju līmenis var pārsniegt norādīto līmeni.

Novērtējot vibrāciju iedarbību, lai definētu Direktīvā 2002/44/EK minētos drošības pasākumus, lai aizsargātu personas, kuras darba pienākumu veikšanai regulāri lieto elektroinstrumentus, vibrāciju iedarbības novērtējumā jāņem vērā instrumenta lietošanas veids un faktiskie apstākļi, tostarp visas darba cikla fāzes, t. i., ne tikai instrumenta ekspluatācijas laiks, bet arī laiks, kad instruments ir izslēgts un darbojas tukšgaitā.

### Marķējumi uz instrumenta

Uz instrumenta ir attēlotas šādas piktogrammas kopā ar datuma kodu:



**Brīdinājums!** Lai mazinātu ievainojuma risku, jums jāizslēdz lietošanas rokasgrāmata.



Nepakļaujiet instrumentu lietus vai liela mitruma iedarbībai.



Valkājiet aizsargbrilles.



Uzmanieties no krītošiem priekšmetiem. Tuvumā nedrīkst būt nepiederošas personas.



Nāvējoša trieciena risks! Turieties vismaz 10 m attālumā no gaisvadu līnijām.



Direktīvā 2000/14/EK garantētā skaņas jauda.

### Papildu drošības noteikumi akumulatoriem un lādētājiem

#### Akumulatori

- ◆ Nekādā gadījumā neatveriet akumulatoru.
- ◆ Nepakļaujiet akumulatoru ūdens iedarbībai.
- ◆ Nepakļaujiet akumulatoru karstuma iedarbībai.
- ◆ Neglabājiet vietās, kur temperatūra var pārsniegt 40 °C.
- ◆ Uzlādējiet tikai tad, ja apkārtnē temperatūra ir robežās no 10 °C līdz 40 °C.
- ◆ Uzlādējiet tikai ar instrumenta komplektācijā iekļauto lādētāju. Lietojot nepiemērotu lādētāju, var rasties elektriskās strāvas trieciena vai akumulatora pārkaršanas risks.
- ◆ Izmetot nolietotos akumulatorus, ievērojiet sadaļā „Vides aizsardzība” sniegtos norādījumus.
- ◆ Nebojājiet vai nedeformējiet akumulatoru, to saduršot vai sadragājot, citādi var būt ievainojumus vai izraisīt ugunsgrēku. Neuzlādējiet bojātu akumulatoru.
- ◆ Smagos ekspluatācijas apstākļos var rasties akumulatora šķidrums noplūde. Ja pamanāt, ka no akumulatora sūcas šķidrums, rūpīgi notīriet to ar lupatiņu. Raugieties, lai šķidrums nenokļūtu uz ādas.

## LATVIEŠU

- ♦ Ja nokļūst uz ādas vai acīs, ievērojiet turpmāk minētos norādījumus.

**Brīdinājums!** Akumulatora šķidrums var izraisīt ievainojumus vai sabojāt tīpašumu. Ja tas nokļūst uz ādas, nekavējoties noskalojiet to ar ūdeni. Ja rodas apsārtums, sāpes vai kairinājums, meklējiet medicīnisku palīdzību. Ja šķidrums iekļuvis acīs, nekavējoties izskalojiet tās ar tīru ūdeni un meklējiet medicīnisku palīdzību.



Nedrīkst uzlādēt bojātus akumulatorus.

### Lādētāji

Šis lādētājs paredzēts noteiktam spriegumam. Pārbaudiet, vai barošanas avota spriegums atbilst kategorijas plāksnītē norādītajam spriegumam.

**Brīdinājums!** Nekādā gadījumā neizstājiet lādētāju ar parastu kontaktdakšu.

- ♦ Lietojiet šo BLACK+DECKER lādētāju tikai tā akumulatora uzlādēšanai, kas iekļauts šī instrumenta komplektācijā. Cita veida akumulatori var eksplodēt, izraisot ievainojumus un bojājumus.
- ♦ Nedrīkst atkārtoti uzlādēt vienreiz lietojamās baterijas.
- ♦ Ja barošanas vads ir bojāts, to drīkst nomainīt tikai ražotājs vai BLACK+DECKER pilnvarots apkopes centrs, lai novērstu bīstamību.
- ♦ Nepakļaujiet lādētāju ūdens iedarbībai.
- ♦ Neatveriet lādētāju.
- ♦ Nepārbaudiet lādētāju, pieslēdzot mērelektrodus.
- ♦ Instruments un akumulators uzlādes laikā jānovieto labi vēdinātā vietā.



Šis lādētājs paredzēts tikai lietošanai telpās.



Pirms ekspluatācijas izlasiet lietošanas rokasgrāmatu.

### Elektrodrošība



Šim lādētājam ir dubulta izolācija, tāpēc nav jālieto iezemēts vads. Pārbaudiet, vai barošanas avota spriegums atbilst kategorijas plāksnītē norādītajam spriegumam. Nekādā gadījumā neizstājiet lādētāju ar parastu kontaktdakšu.

- ♦ Ja barošanas vads ir bojāts, to drīkst nomainīt tikai ražotājs vai BLACK+DECKER pilnvarots apkopes centrs, lai novērstu bīstamību.

### Raksturojums

Instrumenta sastāvdaļas.

1. Ieslēgšanas/izslēgšanas slēdzis
2. Bloķēšanas poga

3. Galvenais rokturis
4. Trimmera galva
5. Asmens
6. Asmens apvalks
7. Akumulators

### A att.

8. Lādētājs
9. Uzlādes indikators

### Salikšana

**Brīdinājums!** Lai novērstu nejaušu ieslēgšanu, pirms veikt tālāk minētās darbības, pārlicinieties, vai akumulators ir noņemts un uz asmens ir uzlikti apvalks. Neievērojot to, var gūt smagus ievainojumus.

### Trimmera galvas uzstādīšana un izņemšana (C att.)

#### Trimmera galvas uzstādīšana

- ♦ Savietojiet rienu roktura savienojuma daļas ārpusē (3) ar mēlīti trimmera galvas (4) savienojuma daļas iekšpusē.
- ♦ Iespiediet trimmera galvu (4) rokturī (3).
- ♦ Nobīdiet uzmvu (11) uz leju un grieziet to pulksteņrādītāja virzienā līdz tā ir cieši pievilktā.

**Brīdinājums!** Periodiski pārbaudiet savienojumus, lai nodrošinātu, ka tie ir droši pievilkti. Uzmava ir pareizi nostiprināta, ja nav oranžā vītne nav redzama.

#### Trimmera galvas izņemšana

- ♦ Nolieciet rokturi (3) uz zemes, atskrūvējiet uzmvu (11) un noņemiet trimmera galvu (4).

### Trimmera galvas leņķa regulēšana (D att.)

Trimmera galvu var pagriezt par 180° un to var nofiksēt 5 dažādās pozīcijās.

**Brīdinājums!** Lai izvairītos no saspiešanas, valkājiet cimdus un turiet instrumentu, kā norādīts.

- ♦ Nolieciet rokturi (3) uz zemes, bīdīet uzmvu (12) uz leju un pārvietojiet trimmera galvu (4) nepieciešamajā pozīcijā. Trimmera galvai ir jānofiksējas vietā.

### Akumulatora uzstādīšana un izņemšana (B att.)

- ♦ Lai uzstādītu akumulatoru (7), savietojiet to ar instrumenta kontaktligzdu. Bīdīet akumulatoru kontaktligzdā un piespiediet akumulatoru, līdz tas nofiksējas.
- ♦ Lai noņemtu akumulatoru, nospiediet atlaišanas pogu (10) un vienlaicīgi velciet akumulatoru ārā no spraudligzdas.

## Lietošana

**Brīdinājums!** Ļaujiet instrumentam darboties savā gaitā. Nepārslogojiet to.

### Akumulatora uzlādēšana (A att.)

Akumulators jāuzlādē pirms pirmās lietošanas reizes un ikreiz, kad tas nenodrošina pietiekami lielu jaudu, veicot darbus, kas agrāk bija vieglāk paveicami.

Uzlādes laikā akumulators sakarst; tā ir normāla parādība un neliecina par problēmām.

**Brīdinājums!** Ja apkārtējā temperatūra ir zemāka par 10 °C vai augstāka par 40 °C, akumulatoru nedrīkst lādēt. Ieteicamā uzlādēšanas temperatūra: aptuveni 24 °C.

**Piezīme.** Lādētājs neuzlādē akumulatoru, ja elementu temperatūra zemāka par aptuveni 10 °C vai augstāka par 40 °C.

**Akumulatoru vēlams atstāt lādētājā, lai lādētājs automātiski sāktu uzlādēt akumulatoru, tiklīdz elementi ir sasīlusi vai atdzīsiši.**

- ◆ Lai uzlādētu akumulatoru (7), izņemiet to no instrumenta un ievietojiet to lādētājā (8). Akumulatoru var ievietot lādētājā tikai vienā veidā. Nespiediet pārāk spēcīgi. Pārbaudiet, vai akumulators ir ievietots lādētājā līdz galam.
- ◆ Pievienojiet lādētāju elektrotīklam un ieslēdziet.
- ◆ Uzlādes indikators (9) nepārtraukti mirgo zaļā krāsā (līnām).

Kad uzlādes indikators (9) vairs nemirgo un deg zaļā krāsā, uzlāde ir pabeigta. Akumulatoru var neierobežotu laikposmu atstāt elektrotīklam pievienotā lādētājā ar iedegtu gaismas diodi. Lādētājs ik pa laikam atjauno akumulatora jaudu, par ko liecina gaismas diodes mirgošana zaļā krāsā (uzlāde). Uzlādes indikators (9) deg visu laiku, kamēr akumulators atrodas lādētājā, kas pievienots elektrotīklam.

- ◆ Uzlādējiet tukšu akumulatoru 1 nedēļas laikā. Ja uzglabā tukšu akumulatoru, ievērojami saīsinās tā kalpošanas ilgums.

### Akumulatora atstāšana lādētājā

Akumulatoru var neierobežotu laikposmu atstāt elektrotīklam pievienotā lādētājā ar iedegtu gaismas diodi. Lādētājs uztur akumulatora maksimālo uzlādes līmeni.

### Lādētāja diagnostika

Ja lādētājs konstatē, ka akumulators ir vājš vai bojāts, uzlādes indikators (9) ātri mirgo sarkanā krāsā. Ritkojieties šādi:

- ◆ no jauna ievietojiet akumulatoru (7).
- ◆ Ja uzlādes indikators turpina ātri mirgot sarkanā krāsā, izmantojiet citu akumulatoru, lai noteiktu vai lādēšanas process darbojas pareizi.

- ◆ Ja rezerves akumulators tiek pareizi uzlādēts, sākotnējais akumulators ir bojāts un jānogādā apkopes centrā otrreizējai pārstrādei.
- ◆ Ja jaunais akumulators uzrāda tādu pašu rādījumus kā oriģinālais akumulators, tad lādētājs ir jānogādā pārbaudei pilnvarotā apkopes centrā.

**Piezīme.** Var būt nepieciešams laiks līdz 60 minūtēm, lai noteiktu, ka akumulators ir bojāts. Ja akumulators ir pārāk karsts vai auksts, gaismas diode mirgo sarkanā krāsā — pārmaiņus pa vienam signālam ātri un pa vienam signālam lēni.

### Ieslēgšana un izslēgšana (E att.)

Jūsu drošības nolūkos šis instruments ir aprīkots ar dubultu ieslēgšanas sistēmu. Šāda sistēma novērš instrumenta netišu iedarbināšanu.

#### Ieslēgšana

- ◆ Ar īkšķi bīdīti bloķēšanas pogu (2) atpakaļ, vienlaikus spasiēžot ieslēgšanas/izslēgšanas slēdzi (1).
- ◆ Atlaidiet bloķēšanas pogu (2).

#### Izslēgšana

- ◆ Atlaidiet ieslēgšanas/izslēgšanas slēdzi (1).

**Brīdinājums!** Slēdzi nedrīkst nobloķēt ieslēgtā pozīcijā.

#### Ieteikumi optimālai darbībai

- ◆ Sāciet darbu, apgriežot dzīvzoga virspusi. Turiet instrumentu mazliet ieslipi (ne vairāk kā 15° leņķī pret apgriežamo virsmu), lai asmens gali būtu mazliet vērsti pret dzīvzogu (F1 att.). Tādējādi asmens griež precīzāk. Turiet instrumentu vajadzīgajā leņķī un vienmērīgi virziet pa griešanas līniju. Divpusējais asmens paredzēts tam, lai varētu griezt abos virzienos.
- ◆ Lai grieztu precīzi taisnā līnijā, vēlamajā augstumā novelciet auklu no vienas dzīvzoga malas līdz otrai. Apgrieziet dzīvzogu, vadoties pēc auklas, virzot instrumentu mazliet virs tās.
- ◆ Lai panāktu taisnākas malas, grieziet dzīvzogu tā augšanas virzienā. Griežot pretējā virzienā, jaunie dzinumī izliecas uz ārpusi un tiek apgriezti, tādējādi veidojot dzīvzoga caurumus (F2 att.).
- ◆ Raugieties, lai instruments nesaskartos ar svešķermeņiem. Ir īpaši izvairieties no cietiem priekšmetiem, piemēram, metāla stieplēm un margām, jo tie var sabojāt instrumentu.
- ◆ Regulāri eļļojiet asmeni.

#### Ieteikumi par apgriešanu (Apvienotā Karaliste un Īrija)

- ◆ Apgrieziet dzīvzogu un krūmus jūnijā un oktobrī, kad tajos ir salapojusi attiecīgā gada lapotne (ik gadu tiek dzītas jaunas lapas).
- ◆ Apgrieziet mūžzaļos augus aprīlī un augustā.

- ◆ Apgrieziet skujkokus un citus ātraudzīgus krūmus ik pēc sešām nedēļām laikā no maija līdz oktobrim.

## Ieteikumi par apgriešanu (Austrālija un Jaunzēlande)

- ◆ Apgrieziet dzīvzogus un krūmus decembrī un martā, kad tajos ir salapojusi attiecīgā gada lapotne (ik gadu tiek dzītas jaunas lapas).
- ◆ Apgrieziet mūžzaļos augus septembrī un februārī.
- ◆ Apgrieziet skujkokus un citus ātraudzīgus krūmus ik pēc sešām nedēļām laikā no oktobra līdz martam.

## Tīršana, tehniskā apkope un uzglabāšana

Šis BLACK+DECKER instruments ir paredzēts ilglaicīgam darbam ar mazāko iespējamo apkopi. Nepārtraukti nevainojama darbība ir atkarīga no pareizas instrumenta apkopes un regulāras tīršanas.

Šim lādētājam nav jāveic apkope, izņemot regulāru tīršanu.

**Brīdinājums!** Pirms apkopes veikšanas izņemiet no instrumenta akumulatoru. Pirms lādētāja tīršanas atvienojiet to no barošanas avota.

## Pēc lietošanas un pirms uzglabāšanas

- ◆ Pēc darba rūpīgi notīriet asmeni. Pēc tīršanas pārklājiet asmeni ar vieglas mašīnēļas kārtiņu, lai tas nerūsētu.
- ◆ Ar mīkstu birstīti vai sausu lupatiņu regulāri iztīriet instrumenta ventilācijas atveres.
- ◆ Ar mitru lupatiņu regulāri iztīriet motora korpusu. Nelietojiet abrazīvus tīršanas līdzekļus vai šķīdinātājus.
- ◆ Pārliedzieties, ka visi slēdži ir tīri gan pirms, gan pēc ekspluatācijas.

## Glabāšana

Ja instruments netiek lietots vairākus mēnešus, akumulatoru vislabāk ir atstāt pievienotu lādētājam.

Ja tas nav iespējams, rīkojieties šādi:

- ◆ pilnībā uzlādējiet akumulatoru.
- ◆ Noņemiet akumulatoru nost no instrumenta.
- ◆ Glabājiet instrumentu drošā un sausā vietā. Glabāšanas temperatūras diapazonam jābūt no +10 °C līdz +40 °C. Novietojiet akumulatoru uz līdzenas virsmas.
- ◆ Ja instruments tiks ekspluatēts pēc ilgāka laika, no jauna pilnībā uzlādējiet akumulatoru.

## Problēmu novēršana

Ja instruments nedarbojas pareizi, pārbaudiet šeit minēto:

Defekts	Iespējamais cēlonis	Rīcība
Instrumentu nevar iedarbināt.	Akumulators nav pareizi ievietots.	Pārbaudiet, vai akumulators ir pareizi ievietots.
	Akumulators izlādējies.	Ievietojiet (pilnībā) uzlādētu akumulatoru.
	Bloķēšanas poga nav aktivizēta.	Pārbaudiet iedarbināšanas procedūru.
	Kāta savienojuma daļas nav pietiekami pievilktas.	Pārbaudiet savienojumus.
Akumulatoru nevar uzlādēt.	Akumulators nav pareizi ievietots.	Pārbaudiet, vai akumulators ir pareizi ievietots.

## Barošanas vada kontaktdakšas nomaīņa (tikai Apvienotajai Karalistei un Īrijai)


Ja ir jāuzstāda jauna barošanas vada kontaktdakša:

- ◆ nekaitīgā veidā atbrīvojieties no nederīgās kontaktdakšas.
- ◆ Pievienojiet brūno vadu pie kontaktdakšas fāzes spaiļes.
- ◆ Pievienojiet zilo vadu pie neitrālās spaiļes.

**Brīdinājums!** Vadus nedrīkst pievienot pie zemējuma spaiļes. Ievērojiet uzstādīšanas norādījumus, kas ietilpst labas kvalitātes kontaktdakšu komplektācijā.

Ieteicamais drošinātājs: 5 A.

## Vides aizsardzība

 Dalīta atkritumu savākšana. Izstrādājumus un akumulatorus ar šo apzīmējumu nedrīkst izmest kopā ar parastiem sadzīves atkritumiem.

Izstrādājumu un akumulatoru sastāvā ir materiāli, ko var atgūt vai otrreizēji pārstrādāt, samazinot pieprasījumu pēc izejvielām. Nododiet otrreizējai pārstrādei elektriskos izstrādājumus un akumulatorus saskaņā ar vietējiem noteikumiem. Sīkāka informācija ir pieejama vietnē [www.2helpU.com](http://www.2helpU.com).



## Tehniskie dati

		GTC1843L (H1)
Ievades spriegums	V līdzstr.	18
Tukšgaitas ātrums	apgr./min	1400
Asmens garums	cm	43
Asmens atstarpe	mm	12
Asmens apstāšanās laiks	s	<1
Svars (bez akumulatora)	kg	3,2
Akumulators		BL1518
Spriegums	V līdzstr.	18
Jauda	Ah	1,5
Veids		Litija jonu
Lādētājs		905531** 1. tips
Ievades spriegums	V maiņstr.	230
Izvedes spriegums	V līdzstr.	20,5
Izejas strāva	mA	200

## Skaņas spiediena līmenis saskaņā ar EN 60745:

Skaņas spiediens ( $L_{pA}$ ) 82 dB(A), neprecizitāte (K) 3 dB(A)Skaņas jauda ( $L_{WA}$ ) 93 dB(A), neprecizitāte (K) 3 dB(A)

## Vibrāciju kopējā vērtība (trīs asu vektoru summa) saskaņā ar EN 60745:

Vibrāciju emisijas vērtība ( $a_{h, v}$ ) 1,1 m/s<sup>2</sup>, neprecizitāte (K) 1,5 m/s<sup>2</sup>

**EK atbilstības deklarācija**  
 MAŠĪNU DIREKTĪVA  
 ĀRPUSTELPU TROKŠŅA DIREKTĪVA



GTC1843L – Dzīvzogu apgriešanas mašīna

Black & Decker paziņo, ka šie izstrādājumi, kas aprakstīti tehniskajos datos, atbilst šādiem dokumentiem:

2006/42/EK, EN 60745-1:2009 +A11:2010,  
 EN 60745-2-15:2009 +A1:2010

2000/14/EK, dzīvzogu apgriešanas mašīna,  
 1300 apgr./min, V pielikums  
 Izmērītā skaņas jauda ( $L_{pA}$ ) 93 dB(A)  
 Neprecizitāte (K) 3 dB(A)  
 Garantētā skaņas jauda ( $L_{pA}$ ) 95 dB(A)  
 Neprecizitāte (K) 3 dB(A)

Šie izstrādājumi atbilst arī Direktīvām 2014/30/ES un 2011/65/ES. Lai iegūtu sīkāku informāciju, lūdzu, sazinieties ar Black & Decker turpmāk minētajā adresē vai skatiet rokasgrāmatas pēdējo vāku.

Persona, kas šeit parakstījusies, atbild par tehnisko datu sagatavošanu un Black & Decker vārdā izstrādā šo apliecinājumu.

R. Laverick  
 Inženiertehniskās nodaļas priekšsēdētājs  
 Black & Decker Europe, 210 Bath Road, Slough,  
 Berkshire, SL1 3YD  
 United Kingdom  
 24.11.2016.

## Garantija

Black & Decker ir pārliecināts par savu izstrādājumu kvalitāti un piedāvā patērētājiem 24 mēnešu garantiju no iegādes datuma. Šī garantija papildina jūsu līgumiskās tiesības un nekādā gadījumā tās nekavē. Šī garantija ir spēkā Eiropas Savienības dalībvalstīs un Eiropas brīvās tirdzniecības zonā.

Lai iesniegtu garantijas prasību, tai ir jābūt saskaņā ar Black & Decker noteikumiem un nosacījumiem, un jums jāuzrāda pārdevējam vai pilnvarotam remonta darbnīcas speciālistam pirkuma čeks. Black & Decker 2 gadu garantijas noteikumus un nosacījumus un tuvākās pilnvarotās remonta darbnīcas adresi skatiet vietnē [www.2helpU.com](http://www.2helpU.com) vai uzziņiet vietējā Black & Decker birojā, kura adrese norādīta šajā rokasgrāmatā.

Lūdzu, apmeklējiet mūsu tīmekļa vietni [www.blackanddecker.co.uk](http://www.blackanddecker.co.uk), lai reģistrētu savu BLACK+DECKER izstrādājumu un uzziņātu par jaunākajiem izstrādājumiem un īpašajiem piedāvājumiem.

## Назначение

Ваши шпалерные ножницы BLACK+DECKER™, GTC1843LB предназначены для подрезки живых изгородей, кустарников и кустов. Данный инструмент не является профессиональным и предназначен для домашнего использования потребителем.

## Правила техники безопасности

### Общие правила безопасности при работе с электроинструментом



**Осторожно!** Полностью прочтите инструкции по технике безопасности и все руководства по эксплуатации. Несоблюдение представленных ниже предупреждений и инструкций может привести к поражению электрическим током, возгоранию и/или тяжелым травмам.

### Сохраните все инструкции для последующего обращения к ним.

Термин «электроинструмент» в предупреждениях относится к питаемому от электросети (проводному) или от аккумуляторных батарей (беспроводному) электроинструменту.

#### 1. Безопасность на рабочем месте

- a. **Содержите рабочее место в чистоте и обеспечьте его хорошую освещенность.** Захламленное или плохо освещенное рабочее место может стать причиной несчастного случая.
- b. **Не используйте электроинструмент во взрывоопасной атмосфере, например, при наличии горючих жидкостей, газов или пыли.** Искры, которые появляются при работе электроинструментов могут привести к воспламенению пыли или паров.
- c. **Не разрешайте детям и посторонним лицам находиться рядом с вами при работе с электроинструментом.** Отвлекаясь от работы, вы можете потерять контроль над инструментом.

#### 2. Электробезопасность

- a. **Сетевые вилки должны соответствовать розеткам. Никогда не меняйте вилку инструмента. Не используйте переходники к вилкам для электроинструментов с заземлением.** Использование оригинальных штепсельных вилок, соответствующих типу сетевой розетки снижает риск поражения электрическим током.
- b. **Следует избегать контакта с заземленными поверхностями - такими, как трубы, радиаторы, батареи и холодильники.** Если вы будете заземлены, увеличивается риск поражения электрическим током.
- c. **Не допускайте нахождения электроинструментов под дождем или в условиях повышенной**

**влажности.** Попадание воды в электроинструмент может привести к поражению электрическим током.

- d. **Бережно обращайтесь с кабелем питания. Никогда не используйте кабель для переноски инструмента, не тяните за него, пытайтесь отключить инструмент от сети. Держите кабель подальше от источников тепла, масла, острых углов или движущихся предметов.** Поврежденный или запутанный кабель питания повышает риск поражения электротоком.
  - e. **При работе с электроинструментом вне помещения необходимо пользоваться удлинительным кабелем, рассчитанным на эксплуатацию вне помещения.** Использование кабеля, предназначенного для применения на открытом воздухе, снижает риск поражения электрическим током.
  - f. **При необходимости эксплуатации электроинструмента в местах с повышенной влажностью используйте устройство защиты от токов замыкания на землю (УЗО).** Использование УЗО сокращает риск поражения электрическим током.
- #### 3. Обеспечение индивидуальной безопасности
- a. **При работе с электроинструментом сохраняйте бдительность, следите за своими действиями и пользуйтесь здравым смыслом. Не работайте с электроинструментом, если вы устали, находитесь в состоянии наркотического, алкогольного опьянения или под воздействием лекарственных препаратов.** Минутная невнимательность при работе с электроинструментом может привести к серьезным травмам.
  - b. **Используйте средства индивидуальной защиты. Всегда используйте защитные очки.** Средства защиты, такие как противопылевая маска, обувь с не скользящей подошвой, каска и защитные наушники, используемые при работе, уменьшают риск получения травм.
  - c. **Примите меры для предотвращения случайного включения. Перед тем, как подключить электроинструмент к сети и/или аккумуляторной батарее, возьмите инструмент или перенесите его на другое место, убедитесь в том, что выключатель находится в положении Выкл.** Если при переноске электроинструмента ваш палец находится на выключателе или если электроинструмент подключен к сети, могут произойти несчастные случаи.
  - d. **Уберите все регулировочные или гаечные ключи перед включением электроинструмента.** Ключ, оставленный на вращающейся части электроинструмента, может привести к травме.
  - e. **Не пытайтесь дотянуться до слишком удаленных поверхностей. Обувь должна быть удобной, чтобы вы всегда могли сохранять**

- равновесие. Это позволит лучше контролировать электроинструмент в непредвиденных ситуациях.
- f. **Надевайте подходящую одежду. Избегайте носить свободную одежду и ювелирные украшения. Следите за тем, чтобы волосы, одежда и перчатки не попадали под движущиеся детали.** Возможно наматывание свободной одежды, ювелирных изделий и длинных волос на движущиеся детали.
  - g. **При наличии устройств для подключения оборудования для удаления и сбора пыли необходимо обеспечить правильность их подключения и эксплуатации.** Использование устройства для пылеудаления сокращает риски, связанные с пылью.
4. **Эксплуатация электроинструмента и уход за ним**
    - a. **Избегайте чрезмерной нагрузки электроинструмента. Используйте электроинструмент в соответствии с назначением.** Правильно подобранный электроинструмент выполнит работу более эффективно и безопасно при стандартной нагрузке.
    - b. **Не используйте электроинструмент, если не работает его выключатель.** Любой инструмент, управлять выключением и включением которого невозможно, опасен, и его необходимо отремонтировать.
    - c. **Перед выполнением любой регулировки, заменой дополнительных приспособлений или хранением электроинструмента отключите устройство от сети или извлеките батарею из устройства.** Такие превентивные меры безопасности сокращают риск случайного включения электроинструмента.
    - d. **Храните электроинструмент в недоступном для детей месте и не позволяйте работать с инструментом людям, не имеющим соответствующих навыков работы с такого рода инструментами.** Электроинструмент представляет опасность в руках неопытных пользователей.
    - e. **Обслуживание электроинструментов.** Проверьте движущиеся детали на несоосность или заклинивание, поломку либо какие-либо другие условия, которые могут повлиять на эксплуатацию электроинструмента. В случае обнаружения повреждений, прежде чем приступить к эксплуатации инструмента, его нужно отремонтировать. Большинство несчастных случаев происходит с инструментами, которые не обслуживаются должным образом.
    - f. **Необходимо содержать режущий инструмент в остро заточенном и чистом состоянии.** Вероятность заклинивания инструмента, за которым следят должным образом и который хорошо заточен, значительно меньше, а работать с ним легче.
  - g. **Используйте данный электроинструмент, а также дополнительные приспособления и насадки в соответствии с данными инструкциями и с учетом условий и специфики работы.** Использование электроинструмента для работ, для которых он не предназначен, может привести к несчастным случаям.
5. **Использование аккумуляторных электроинструментов и уход за ними**
    - a. **Используйте для зарядки аккумуляторной батареи только указанное производителем зарядное устройство.** Использование зарядного устройства определенного типа для зарядки других батарей может привести к возгоранию.
    - b. **Используйте для электроинструмента только батареи указанного типа.** Использование других аккумуляторных батарей может стать причиной травмы и пожара.
    - c. **Избегайте попадания внутрь батареи скрепок, монет, ключей, гвоздей, болтов или других мелких металлических предметов, которые могут вызывать замыкание ее контактов.** Короткое замыкание контактов аккумуляторной батареи может привести к пожару или получению ожогов.
    - d. **При повреждении батареи, из нее может вытечь электролит. При случайном контакте с электролитом смойте его водой. При попадании электролита в глаза обратитесь за медицинской помощью.** Жидкость, находящаяся внутри батареи, может вызвать раздражение или ожоги.
6. **Техническое обслуживание**
    - a. **Обслуживание электроинструмента должно выполняться только квалифицированным техническим персоналом.** Это позволит обеспечить безопасность обслуживаемого инструмента.

### Дополнительные правила безопасности при работе с электроинструментом



**Осторожно!** Дополнительные меры безопасности при работе со шпалерными ножницами

- ◆ **Держитесь подальше от лезвий шпалерных ножниц. Не убирайте срезанные ветки и не держите срезаемые ветки во время движения лезвий. Убирая засорения инструмента убедитесь в том, что он выключен.** Невнимательность при работе с электроинструментом может привести к серьезным травмам.
- ◆ **Переносите шпалерные ножницы за рукоятку, с остановленными лезвиями. При транспортировке или хранении шпалерных**

ножниц, надевайте на них чехол. Соблюдая правила обращения со шпалерными ножницами позволит избежать травм от лезвий.

- ◆ **Удерживайте инструмент за изолированные поверхности при выполнении работ, так как существует вероятность контакта реза со скрытой электропроводкой.** Если вы держитесь за металлические детали инструмента, в случае контакта лезвий с находящимся под напряжением проводом возможно поражение электрическим током.
- ◆ Далее в руководстве приводятся виды работ, для которых предназначен данный инструмент. Применение любых принадлежностей или насадок, а также выполнение любых операций помимо тех, которые рекомендованы данным руководством, может привести к травме.
- ◆ Не переносите инструмент с установленной на нем аккумуляторной батареей, удерживая его руками за переднюю ручку, и касаясь переключателя или пускового выключателя.
- ◆ Если у вас не было опыта работы со шпалерными ножницами, желательно не только ознакомиться с руководством по эксплуатации, но и посмотреть, как с ними работает опытный пользователь.
- ◆ Не прикасайтесь к лезвиям работающего инструмента.
- ◆ Никогда не пытайтесь остановить лезвия силой.
- ◆ Не ставьте инструмент на землю до тех пор, пока лезвия не остановятся полностью.
- ◆ Регулярно проверяйте целостность и износ лезвий. Не используйте инструмент с поврежденными лезвиями.
- ◆ Работая с ножницами избегайте контакта с твердыми предметами (например, металлическими проводами, ограда). Если случайно наткнулись на такой предмет, сразу же выключите инструмент и проверьте, не поврежден ли он.
- ◆ Если инструмент начал странно вибрировать, немедленно выключите его, снимите аккумуляторную батарею и проверьте, не повреждена ли она.
- ◆ Если инструмент застрял, немедленно выключите его. Перед тем, как приступить к очистке инструмента от мусора, снимите аккумуляторную батарею.
- ◆ После использования наденьте на лезвия ножны, которые входят в комплектацию. Убирая инструмент на хранение, закройте лезвия.
- ◆ При использовании инструмента убедитесь в том, что установлены защитные ограждения. Не пытайтесь пользоваться не полностью укомплектованным инструментом или инструментом, в конструкцию которого внесены неразрешенные изменения.
- ◆ Не разрешайте детям пользоваться этим инструментом.
- ◆ При стрижке высоких живых изгородей следите за тем, куда падают ветки.
- ◆ Всегда хорошо держите инструмент обеими руками за рукоятки.

## Безопасность окружающих

- ◆ Данное устройство могут использовать дети в возрасте от 8 лет и старше, а также лица с ограниченными физическими, сенсорными или умственными способностями или лица с недостаточным опытом и знаниями, если они находятся под наблюдением или действуют согласно указаниям в отношении безопасного использования устройства и понимают связанные с ним риски.
- ◆ Не позволяйте детям играть с устройством. Очистку и обслуживание не должны выполнять дети, если они не находятся под присмотром.

## Остаточные риски.

Помимо тех рисков, что указаны в правилах техники безопасности, при использовании инструмента могут возникнуть дополнительные остаточные риски. Причиной таких рисков может быть неправильная эксплуатация, длительное использование и т. п.

Несмотря на соблюдение соответствующих инструкций по технике безопасности и использование предохранительных устройств, некоторые остаточные риски невозможно полностью исключить. К ним относятся:

- ◆ Травмы в результате соприкосновения с вращающимися/подвижными компонентами.
- ◆ Травмы в результате замены каких-либо компонентов, лезвий или принадлежностей.
- ◆ Травмы, связанные с длительным использованием инструмента. При использовании любого инструмента в течение продолжительного периода времени не забывайте делать перерывы.
- ◆ Нарушение слуха.
- ◆ Угрозы здоровью в результате вдыхания пыли, которая образуется при использовании инструмента (например, при работе с деревом, особенно дубом, буком и ДВП).

## Вибрация

Заявленные значения вибрации указанные в технических спецификациях и заявления о соответствии были измерены в соответствии с стандартным методом тестирования EN 60745 и могут быть использованы для сравнения инструментов. Заявленное значение эмиссии вибрации также может использоваться при предварительной оценке воздействия вибрации.

**Осторожно!** Значение эмиссии вибрации в каждом конкретном случае применения электроинструмента может отличаться от заявленного в зависимости от того, каким образом используется инструмент. Уровень вибрации может быть выше заявленного.

При оценке уровня вибрации для определения степени безопасности, предусмотренного 2002/44/ЕС для защиты

людей, регулярно пользующихся электроинструментом при работе, нужно принимать во внимание уровень вибрации, реальные условия использования и способ использования инструмента, а также учитывать все этапы цикла работы (когда инструмент выключается, когда он работает на холостом ходу, а также время переключения с одного режима на другой).

### Условные обозначения на инструменте

На инструменте содержатся следующие значки вместе с кодом даты:



**Осторожно!** Во избежании риска получения травм, прочитайте инструкцию по применению.



Не подвергайте устройство воздействию дождя или высокой влажности.



Используйте защитные очки или маску.



Остерегайтесь летящих предметов. Держите посторонних лиц на безопасном расстоянии.



Опасность поражения электрическим током. Держитесь на расстоянии в как минимум 10 м от воздушных линий электропередач.



Гарантированная звуковая мощность по директиве 2000/14/ЕС.

### Дополнительные меры безопасности при работе с батареями и зарядными устройствами

#### Аккумуляторные батареи

- ◆ Никогда не пытайтесь разобрать аккумуляторные батареи.
- ◆ Не подвергайте аккумуляторные батареи воздействию воды.
- ◆ Не подвергайте аккумуляторные батареи воздействию дождя.
- ◆ Не храните устройство в местах, где температура может превышать 40 °С.
- ◆ Заряжайте только при температуре 10 °С - 40 °С.
- ◆ Выполняйте зарядку только с помощью зарядного устройства, поставляемого с устройством/инструментом. Использование несоответствующего зарядного устройства может привести к поражению электрическим током или перегреву аккумуляторной батареи.
- ◆ При утилизации аккумуляторных батарей следуйте инструкциям, указанным в разделе «Защита окружающей среды».

- ◆ Избегайте повреждений/деформации аккумуляторного блока в результате разрыва или удара Это представляет риск получения травм и возникновения пожара. Не заряжайте поврежденные аккумуляторные батареи.
- ◆ В экстремальных случаях может произойти разгерметизация аккумуляторной батареи. При обнаружении протечки аккумуляторной батареи тщательно удалите жидкость с помощью ткани. Избегайте контакта с кожей.
- ◆ При контакте с кожей или глазами следуйте приведенным ниже инструкциям.

**Осторожно!** Электролит аккумуляторной батареи может привести к травмам или материальному ущербу. При попадании на кожу немедленно промойте пораженный участок водой. При появлении покраснения, боли или раздражения обратитесь за медицинской помощью. При попадании в глаза промойте большим количеством проточной воды и обратитесь за медицинской помощью.



Не пытайтесь заряжать поврежденные аккумуляторные батареи.

### Зарядные устройства

Зарядное устройство предназначено для работы с определенным напряжением. Необходимо обязательно убедиться в том, что напряжение источника питания соответствует указанному на шильдике.

**Осторожно!** Никогда не пытайтесь заменить зарядное устройство на обычную сетевую вилку.

- ◆ Используйте свое зарядное устройство BLACK+DECKER только для зарядки аккумуляторной батареи устройства/инструмента, с которым оно поставлялось. Использование аккумуляторных батарей другого типа может привести к взрыву, травме и повреждениям.
- ◆ Не пытайтесь заряжать одноразовые батареи.
- ◆ Если поврежден сетевой кабель, его нужно заменить у производителя или в официальном сервисном центре BLACK+DECKER, чтобы избежать рисков.
- ◆ Не подвергайте зарядное устройство воздействию воды.
- ◆ Не вскрывайте зарядное устройство.
- ◆ Не разбирайте зарядное устройство.
- ◆ Во время зарядки устройство/инструмент/аккумуляторную батарею нужно оставить в хорошо проветриваемом помещении.



Зарядное устройство можно использовать только в помещении.



Перед началом работы прочтите руководство по эксплуатации.

## Электробезопасность



Ваше зарядное устройство имеет двойную изоляцию, поэтому не требует заземления. Необходимо обязательно убедиться в том, что напряжение источника питания соответствует указанному на шильдике. Никогда не пытайтесь заменить зарядное устройство на обычную сетевую вилку.

- ◆ Если поврежден сетевой кабель, его нужно заменить у производителя или в официальном сервисном центре BLACK+DECKER, чтобы избежать рисков.

## Составные части

Этот инструмент включает в себя следующие особенности или некоторые из них.

1. Выключатель
2. Кнопка блокировки
3. Основная ручка
4. Головка шпалерных ножниц
5. Лезвие
6. Кожух лезвия
7. Аккумуляторная батарея

## Рис. А

8. Зарядное устройство
9. Индикатор зарядки

## Сборка

**Осторожно!** Для предотвращения непреднамеренного включения, перед выполнением следующих действий убедитесь, что аккумуляторная батарея снята, а на лезвиях надет кожух. Несоблюдение данного требования может привести к серьезной травме.

## Установка и снятие головки шпалерных ножниц (рис. С)

### Установка шпалерных ножниц

- ◆ Совместите канавку на внешней стороне паза рукоятки (3) с шипом на внутренней стороне паза головки шпалерных ножниц (4).
- ◆ Наденьте головку шпалерных ножниц (4) на рукоятку (3).
- ◆ Опустите муфту (11) вниз и поворачивайте ее против часовой стрелки до полной затяжки.

**Осторожно!** Периодически проверяйте соединения, чтобы убедиться в надежности их затяжки. Муфта закреплена правильно, если оранжевую резьбу не видно.

### Снятие головки шпалерных ножниц

- ◆ Поставьте рукоятку (3) на землю, ослабьте муфту (11) и снимите головку шпалерных ножниц (4).

## Регулировка угла головки шпалерных ножниц (Рис. D)

Головка шпалерных ножниц поворачивается на 180° и может быть зафиксирована в 5 положениях в данном диапазоне.

**Осторожно!** Во избежание защемления, надевайте перчатки и держите устройство, как показано на рисунке.

- ◆ Поставьте рукоятку (3) на землю, опустите муфту (12) вниз и двигайте головку шпалерных ножниц (4) в нужное положение. Убедитесь, что головка шпалерных ножниц встала на место со щелчком.

## Установка и снятие аккумуляторной батареи (рис. В)

- ◆ Для установки аккумуляторной батареи (7) совместите ее с батарейным отсеком инструмента. Вставьте аккумуляторную батарею в батарейный отсек и нажмите на нее, чтобы она встала на место.
- ◆ Для извлечения батареи нажмите кнопку открывания батарейного отсека (10), одновременно вытягивая ее наружу.

## Использование

**Осторожно!** Инструмент должен работать в обычном режиме. Избегайте перегрузок.

## Зарядка аккумуляторной батареи (рис. А)

Аккумуляторную батарею нужно заряжать перед первым использованием и каждый раз, когда заряда недостаточно для выполняемых работ.

Во время зарядки аккумуляторная батарея нагревается, это нормально и не означает неисправность.

**Осторожно!** Не заряжайте батарею при температуре окружающей среды ниже 10 °С или выше 40 °С. Рекомендуемая температура при зарядке: около 24 °С.

**Примечание:** Зарядное устройство не будет заряжать аккумуляторную батарею, если температура элемента аккумуляторной батареи ниже 10 °С или выше 40 °С.

**Аккумуляторную батарею нужно оставить в зарядном устройстве; зарядка начнется автоматически когда температура элемента аккумуляторной батареи выровняется до нормальных значений.**

- ◆ Для зарядки аккумуляторной батареи (7), извлеките ее из инструмента и вставьте в зарядное устройство (8). Аккумуляторная батарея устанавливается в зарядное устройство только одним способом. Не прилагайте слишком большое усилие. Проследите, чтобы батарея полностью вошла в зарядное устройство.

- ◆ Подключите зарядное устройство к сети и включите его.
- ◆ Зеленый индикатор зарядки (9) начнет медленно мигать.

Зарядка завершена, если зеленый индикатор зарядки (9) горит непрерывно. Зарядное устройство и аккумуляторную батарею можно оставить подключенными на неопределенное время со светодиодной подсветкой. Зеленый светодиод начнет мигать (зарядка), когда зарядное устройство будет периодически подзаряжать аккумуляторную батарею. Индикатор зарядки (9) будет гореть, пока аккумуляторная батарея находится в подключенном к сети зарядном устройстве.

- ◆ Заряжайте разряженные аккумуляторные батареи в течение 1 недели. Срок службы аккумуляторной батареи значительно уменьшается, если ее хранить в разряженном состоянии.

### Хранение аккумуляторной батареи в зарядном устройстве

Зарядное устройство и аккумуляторную батарею можно оставить подключенными на неопределенное время со светодиодной подсветкой. Зарядное устройство будет поддерживать полную зарядку аккумуляторной батареи.

### Диагностика зарядного устройства

Если зарядное устройство обнаружит, что аккумуляторная батарея или поврежден, индикатор зарядки (9) быстро замигает красным светом. Сделайте следующее:

- ◆ Переустановите аккумуляторную батарею (7).
- ◆ Если индикаторы зарядки постоянно мигают красным светом, попробуйте установить другую аккумуляторную батарею, чтобы выяснить, нормально ли работает зарядное устройство.
- ◆ Если другие аккумуляторные батареи заряжаются нормально, то проблема в аккумуляторных батареях и их нужно вернуть в сервисный центр для переработки.
- ◆ Если новая аккумуляторная батарея показывает то же, что и оригинальные, проверьте зарядное устройство в авторизованном сервисном центре.

**Примечание:** На проверку исправности аккумуляторной батареи может уйти до 60 минут. Если аккумуляторная батарея очень горячая или очень холодная, светодиод будет мигать красным светом, попеременно быстро и медленно.

### Включение и выключение (рис. Е)

В целях безопасности, данный инструмент оборудован системой двойного включения. Эта система позволяет предотвратить непреднамеренный запуск инструмента.

### Включение

- ◆ Нажмите на кнопку блокировки (2) в заднем направлении большим пальцем и одновременно зажмите выключатель (1).
- ◆ Отпустите кнопку блокировки (2).

### Выключение

- ◆ Отпустите выключатель (1).
- Осторожно!** Ни в коем случае не фиксируйте выключатель в положении включения.

### Советы по оптимальному использованию

- ◆ Начните стрижку с верхней части живой изгороди. Немного наклоните инструмент (до 15° относительно линии стрижки), чтобы конец лезвия был направлен немного в сторону изгороди (рис. F1). Это позволит лезвиям работать более эффективно. Удерживайте инструмент под нужным углом и плавно двигайте им параллельно линии стрижки. Обоюдоострое лезвие позволяет выполнять стрижку в любом направлении.
- ◆ Чтобы добиться максимально прямой линии стрижки, натяните леску вдоль живой изгороди на нужной высоте. Используйте леску как ориентир, выполняя стрижку над ней.
- ◆ Чтобы сделать стороны плоскими, выполняйте стрижку вверх, в направлении растущих побегов. Более молодые побеги выдвигаются из изгороди, если лезвие идет вниз, что создает прорехи в изгороди (рис. F2).
- ◆ Избегайте посторонних предметов. Будьте особенно осторожны, чтобы не задевать твердые предметы наподобие металлической сетки и оград, так как это может повредить лезвия.
- ◆ Регулярно смазывайте лезвия маслом.

### Рекомендации по стрижке (Великобритания и Ирландия)

- ◆ Подстригайте живые изгороди и кустарники с опадающими листьями (новые листья каждый год) в июне и октябре.
- ◆ Подстригайте вечнозеленые растения в апреле и августе.
- ◆ Подстригайте хвойные и другие быстрорастущие кустарники каждые шесть недель с мая по октябрь.

### Рекомендации по стрижке (Австралия и Новая Зеландия)

- ◆ Подстригайте живые изгороди и кустарники с опадающими листьями (новые листья каждый год) в декабре и марте.
- ◆ Подстригайте вечнозеленые растения в сентябре и феврале.
- ◆ Подстригайте хвойные и другие быстрорастущие кустарники каждые шесть недель с октября по март.

## Чистка, техническое обслуживание и хранение

Электроинструмент BLACK+DECKER имеет длительный срок эксплуатации и требует минимальных затрат на техобслуживание. Для длительной безотказной работы необходимо обеспечить правильный уход за инструментом и его регулярную очистку.

Зарядное устройство не требует никакого обслуживания кроме регулярной очистки:

**Осторожно!** Перед выполнением любых работ по обслуживанию инструмента, снимайте аккумуляторную батарею с инструмента. Перед очисткой инструмента отсоедините его от зарядного устройства.

### После использования и перед хранением

- ◆ Тщательно прочищайте лезвия после использования. После чистки, нанесите тонкую пленку из легкого машинного масла, чтобы предотвратить не дать лезвиям заржаветь.
- ◆ Регулярно очищайте вентиляционные отверстия и зарядное устройство с помощью мягкой щетки или сухой тканевой салфетки.
- ◆ Регулярно очищайте корпус двигателя с помощью влажной салфетки. Не используйте никакие абразивные чистящие средства или средства на основе растворителей.
- ◆ Убедитесь, что все выключатели очищены от грязи до и после использования.

### Хранение

Если инструмент не будет использоваться в течение нескольких месяцев, то в идеале следует оставить батарею подключенной к зарядному устройству.

В ином случае, действуйте следующим образом:

- ◆ Полностью зарядите аккумуляторную батарею.
- ◆ Извлеките батарею из инструмента.
- ◆ Храните инструмент и батарею в надежном и сухом месте. Температура хранения должны всегда оставаться в диапазоне от +10 °C до +40 °C. Установите аккумуляторную батарею на горизонтальную поверхность.
- ◆ Перед использованием инструмента после длительного хранения, сначала полностью зарядите батарею еще раз.

## Неисправности и способы их устранения

Если инструмент не работает надлежащим образом, проверьте следующее:

Неисправность	Возможная причина	Действие
Инструмент не включается.	Аккумуляторная батарея установлена неправильно.	Проверьте правильность установки аккумуляторной батареи.
	Аккумуляторная батарея разряжена.	Установите (полностью) заряженную аккумуляторную батарею.
	Кнопка блокировки не задействована.	Следуйте процедуре запуска.
	Соединения штанг не затянуты надлежащим образом.	Проверьте соединения.
Аккумуляторная батарея не заряжается.	Аккумуляторная батарея установлена неправильно.	Проверьте правильность установки аккумуляторной батареи.

## Замена штепсельной вилки (только для Великобритании и Ирландии)

Если нужно установить штепсельную вилку:

- ◆ Осторожно снимите старую вилку.
- ◆ Подсоедините коричневый провод к терминалу фазы в новой вилке.
- ◆ Подсоедините синий провод к нулевому терминалу.

**Осторожно!** Заземления не требуется. Соблюдайте инструкции по установке вилок высокого качества.

Рекомендованный предохранитель: 5 А.

## Защита окружающей среды



Раздельная утилизация. Изделия и аккумуляторные батареи с данным символом на маркировке запрещается утилизировать с обычными бытовыми отходами.

Изделия и аккумуляторные батареи содержат материалы, которые могут быть извлечены или переработаны, снижая потребность в исходном сырье. Пожалуйста, утилизируйте электрические изделия и аккумуляторные батареи в соответствии с местными нормами. Дополнительная информация доступна по адресу [www.2helpU.com](http://www.2helpU.com)



## Технические характеристики

		GTC1843L (H1)
Входное напряжение	В пост. тока	18
Скорость холостого хода	мин-1	1400
Длина лезвий	см	43
Зазор между лезвиями	мм	12
Время остановки лезвий	s	<1
Вес (без аккумуляторной батареи)	кг	3,2
Аккумуляторная батарея		BL1518
Напряжение	В пост. тока	18
Емкость	Ач	1,5
Тип		Ионно-литиевая
Зарядное устройство		905531** тип 1
Входное напряжение	В перем. тока	230
Выходное напряжение	В пост. тока	20,5
Выходной ток	мА	200

### Уровень звукового давления согласно EN 60745:

Акустическое давление ( $L_{pWA}$ ) 82 дБ(A), погрешность (K) 3 дБ(A)

Акустическая энергия ( $L_{WA}$ ) 93 дБ(A), погрешность (K) 3 дБ(A)

### Общие значения вибрации (сумма триаксиального вектора), определенные в соответствии со стандартом EN 60745:

Уровень вибрации ( $a_{h,d}$ ) 1,1 м/с<sup>2</sup>, погрешность (K) 1,5 м/с<sup>2</sup>

## Заявление о соответствии нормам ЕС

ДИРЕКТИВА ПО МЕХАНИЧЕСКОМУ ОБОРУДОВАНИЮ  
ДИРЕКТИВА ПО ШУМАМ, ПРОИЗВОДИМЫМ ВНЕ  
ПОМЕЩЕНИЯ



GTC1843L– Шпалерные ножницы

Black & Decker заявляет, что продукция, описанная в «технических характеристиках» соответствует:

2006/42/ЕС, EN 60745-1:2009 +A11:2010,  
EN 60745-2-15:2009 +A1:2010

2000/14/ЕС, Шпалерные ножницы, 1300 мин-1,  
приложение V

Замеренный уровень звуковой мощности ( $L_{pA}$ ) 93 дБ(A)  
Погрешность (K) 3 дБ(A)

Гарантированный уровень звуковой мощности ( $L_{pA}$ )  
95 дБ(A)  
Погрешность (K) 3 дБ(A)

Эти продукты также соответствуют Директиве 2014/30/EU и 2011/65/EU. За дополнительной информацией обращайтесь в компанию Black & Decker по адресу, указанному ниже или приведенному на задней стороне обложки руководства.

Нижеподписавшийся несет ответственность за составление технической документации и составил данную декларацию по поручению компании Black & Decker.

Р. Лейверик (R. Laverick)  
Директор по разработке и производству  
Black & Decker Europe, 210 Bath Road, Slough,  
Berkshire, SL1 3YD  
Соединенное Королевство  
24.11.2016

## Гарантия

Компания Black & Decker с уверенностью в качестве своей продукции предлагает клиентам гарантию на 24 месяца с момента покупки. Данная гарантия является дополнительной и ни в коей мере не направлена на ущемление Ваших юридических прав. Гарантия действует на территории стран-членов ЕС и Европейской зоне свободной торговли.

Чтобы подать заявку по гарантии, заявка должна соответствовать положениям и условиям Black & Decker; кроме того, Вам потребуется предъявить продавцу или авторизованному специалисту по ремонту подтверждение покупки. Положения и условия 2-летней гарантии Black & Decker и местонахождение ближайшего авторизованного специалиста по ремонту можно узнать через Интернет по адресу [www.2helpU.com](http://www.2helpU.com), или связавшись с местным представительством Black & Decker по адресу, указанному в данном руководстве.

Посетите наш веб-сайт [www.blackanddecker.co.uk](http://www.blackanddecker.co.uk), чтобы зарегистрировать свое новое изделие BLACK+DECKER и получать информацию о новинках и специальных предложениях.









EST	Tallmac Tehnika OÜ Liimi 4/2 10621 Tallinn	(+372) 6563683 remont@tallmac.ee <b>www.tallmac.ee</b>
	Tallmac Tehnika OÜ Riia 130 B/1 TARTU 50411	(+372) 6668510 tartu@tallmac.ee <b>www.tallmac.ee</b>
	Stokker AS Peterburi tee 44 11415 Tallinn	(+372) 6201111 stokker@stokker.com <b>www.stokker.com</b>
LV	LIC GOTUS SIA Ulbrokas Str. 1021 Rīga	(+371) 67556949 info@licgotus.lv <b>www.licgotus.lv</b>
	Stokker SIA Krasta iela 42 LV1003 Rīga	(+371) 27354354 krasta.riga@stokker.com <b>www.stokker.com</b>
	Visico Fastening Systems SIA Mazā Rāmavas iela 2 1076 Valdauci, Rīga	(+371) 67 452 453 (+371) 67 452 454 info@visico.eu <b>www.visico.eu</b>
LT	ELREMTA MASTERMANN UAB NAGLIO STR 4C 52367 Kaunas	(+370) 69840004 servisas@elmast.lt <b>www.elremta.lt</b>
	Stokker UAB Islandijos pl.5 LT-49179 Kaunas	(+370) 650 05730 kaunas@stokker.com <b>www.stokker.com</b>

Rohkem infot lähima hoolduspartneri kohta leiate siit:  
**www.2helpu.com**

Informāciju par tuvāko servisa pārstāvi skatiet tīmekļa vietnē:  
**www.2helpu.com**

Informāciju apie artimiausias remonto dirbtuves rasite tinklalapyje:  
**www.2helpu.com**

# BLACK+ DECKER

LIETUVŠKAI

## Garantija

„Black & Decker“ užtikrina, kad gaminio, kuris pristatomas vartotojui, medžiagos ir (arba) jo surinkimas yra kokybiškas. Garantija yra pridedas prie vartotojo teisių ir jų nekeičia. Garantija galioja visose Europos Bendrijos valstybėse narėse ir Europos laisvosios prekybos zonoje.

Jei „Black & Decker“ gaminys sulūžta dėl nekokybiškų medžiagų ir (arba) surinkimo, arba, jei jis neatitinka techninių reikalavimų, 24 mėnesių laikotarpiu nuo jo įsigijimo „Black & Decker“ sutaisys arba pateiks gamini.

Garantija netaikoma, jei gedimas atsiranda dėl:

- normalaus susidėvėjimo
- netinkamo įrankio eksploatavimo ar techninės priežiūros
- jei variklis buvo perkrautas
- jei gaminys sugedo dėl neįprastų dalelių, medžiagų ar nelaimingo atsitikimo
- netinkamo montavimo

Garantija netaikoma, jei įrankis naudojamas komerciniams darbam atlikti, kai jis yra skirtas namų ūkio darbams.

Garantija netaikoma, jei gaminį remontavo arba išmontavo „Black & Decker“ neįgalotės technikas.

Garantijai pasinaudoję gamini, užpildyta garantinė kortelė ir pirkimo įrodymą (čekį) reikia pristatyti pardavėjui arba tiesiogiai įgalotoms remonto dirbtuvėms ne vėliau kaip per du mėnesius nuo gedimo nustatymo.

Informaciją apie artimiausias „Black & Decker“ remonto dirbtuves rasite tinklalapyje [www.2helpu.com](http://www.2helpu.com).

## Garantinis talonas:

Įrankio modelis/katalogo numeris .....

Serijinis numeris/datos kodas .....

Vartotojas .....

Pardavėjas .....

Data .....

# BLACK+ DECKER

EESTI

## Garantii

Black & Decker garanteerib, et toode on kliendile tarnimisel vaba materjal ja/või koostamise vigadest. Garantii lisanudub kliendi seaduslikele digustele ning ei mõjuta neid. Garantii kehtib kõigi Euroopa Ühenduse liikmesriikide territooriumil ja Euroopa vabakaubanduspiirkonnas.

Kui 24 kuu jooksul ostmisest esineb mõnel Black & Decker tonel rike materjalil ja/või koostamise vea tõttu või see on spetsifikatsiooni suhtes defektne, parandab või vahetab Black & Decker toote kliendi jaoks minimaalse vaeveaga.

Garantii ei kehti, kui vea põhjuseks on:

- Normaalse kulumine
- Tööriista väärkohtlemine või halb hooldamine
- Mootori ülekoormamine
- Kui toodet on kahjustanud võõrosakesed, materjal või õrnatus
- Vale toitepinge

Garantii ei kehti tööriista professionaalsel kasutamisel, kuna tööriist on loodud ainult koduseks kasutamiseks.

Garantii ei kehti, kui toodet on remontitud või demonteerinud Black & Decker volituseta isik.

Garantii kasutamiseks tuleb toode, täidetud garantiikaart ja ostutšend (t ekk) viia müüjale või otse volitatud teenindajale hiljemalt kaks kuud peale vea avastamist.

Teavet lähima Black & Decker teenindaja kohta leiate veebisaidilt: [www.2helpu.com](http://www.2helpu.com).

## Garantiitalong:

Tööriista mudel/kataloogi number .....

Seriaanumber/Kuupäeva kood .....

Klient .....

Müüja .....

Kuupäev .....



РУССКИИ

## Гарантия

Black & Decker гарантирует, что данное изделие в момент поставки потребителю не содержит каких-либо дефектов материалов или сборки. Данная гарантия дополняет законные права потребителя и не затрагивает их каких-либо образом. Настоящая гарантия действует на территории стран-членов Европейского Союза и Европейской зоне свободной торговли.

Если в течение 24 месяцев с даты приобретения произошла поломка изделия Black & Decker из-за некачественных материалов и/или сборки, либо изделие является дефектным в соответствии с техническими требованиями, то Black & Decker отремонтирует или заменит изделие с минимальным беспокоеством для потребителя.

Гарантия не действительна, если поломка произошла вследствие:

- Нормального износа
- Неправильного использования или плохого обслуживания
- Перегрузки двигателя
- Если изделие повреждено посторонними частями, материалом или вследствие аварии
- Использования ненадлежащего источника питания

Гарантия не действительна, если инструмент используется в профессиональной деятельности, поскольку этот инструмент предназначен только для бытового применения.

Гарантия не действительна, если изделие подвергалось ремонту или разборке лицом, не уполномоченным Black & Decker.

Для того, чтобы воспользоваться гарантией необходимо предоставить: изделие, заполненную Гарантийную карту и доказательство покупки (примеч.) дилеру или непосредственно уполномоченному агенту по обслуживанию не позднее двух месяцев с момента одобрения покупки.

Информацию о ближайшем агенте по обслуживанию Black & Decker можно найти на странице в Интернете: [www.Zheiru.com](http://www.Zheiru.com).

## Гарантийный талон:

Модель инструмента / Номер по каталогу .....

Серийный номер / Код даты .....

Потребитель .....

Дилер .....

Дата .....



LATVIŠU

## Гарантия

Black & Decker garantē, ka produktam, to piegādājot klientam, nav materiālu un/vai montāžas defektu. Garantija ir derīga visā Eiropas Savienībā, kā arī tajās valstīs, kas ir pievienotas Eiropas Savienības teritorijai un Eiropas Brīvās tirdzniecības zōnā.

Ja Black & Decker produkts satur materiālu un/vai montāžas trūkumu dēļ vai ja tam ir trūkumi saskaņā ar tehnisko specifikāciju, Black & Decker 24 mēnešu laikā no pirkšanas datuma veiks remontu vai produktu nomaiņu, cenšoties klientam radīt iespējami mazāk grūtību.

Garantija nav spēkā, ja bojājums ir radies šādu iemeslu dēļ:

- Normāls nolietums
- Ieguves nepareiza lietošana vai slihta uzturēšana
- Ja motors darbināts ar pārslodzi
- Ja produkta bojājumu radījuši svešķermeņi, cits materiāls vai tas bojāts avarijas rezultātā
- Nepareiza sūkšanas padeve

Garantija nav spēkā, ja ieguve ir izmantota profesionālā pielietojumā, jo tā ir paredzēta lietošanai tikai sadzīves vajadzībām.

Garantija nav spēkā, ja produktam remontu vai arkorpi veikusi persona, kam šādam nolikam nav Black & Decker atļaujas.

Lai izmantotu garantijas tiesības, produktā ar aizpildītu garantijas talonu un rīcījuma apliecinājumu (šekvi) ir jānodrēķinā pārdevējam vai tieši pilnvarotajam arkorpes pārstāvim vēlākais divus mēnešus pēc trūkuma konstatēšanas.

Informāciju par tuvāko Black & Decker servisa pārstāvi meklējiet mājas lapā: [www.Zheiru.com](http://www.Zheiru.com).

## Garantijas talons:

Ieguves modeļa/Kataloga numurs .....

Serijas numurs/Datuma kods .....

Klients .....

Pārdevējs .....

Datums .....