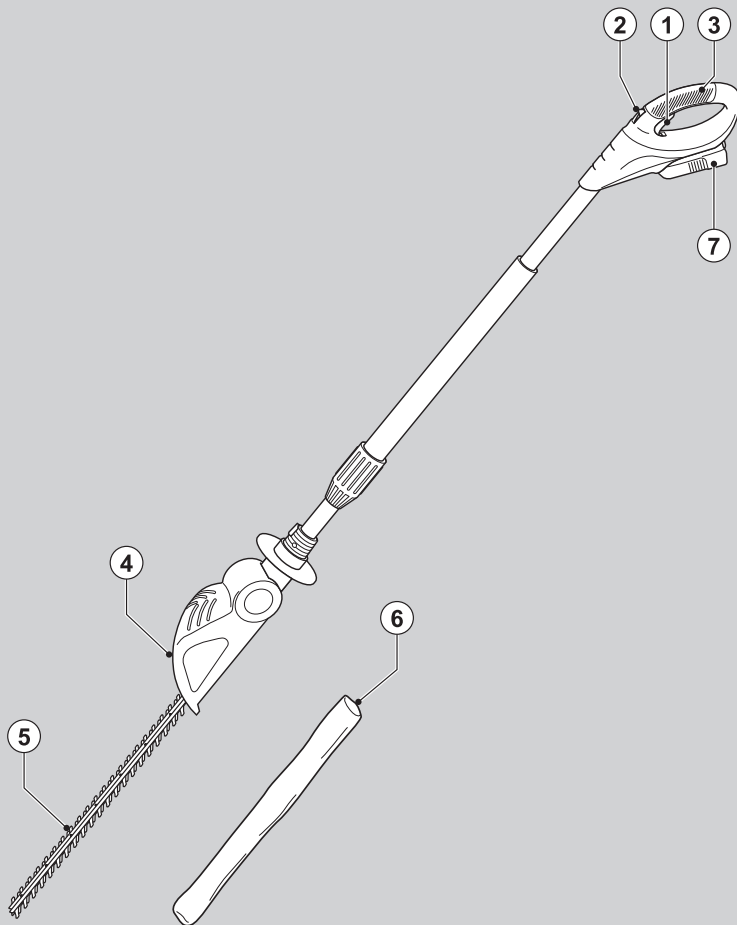


# BLACK & DECKER®



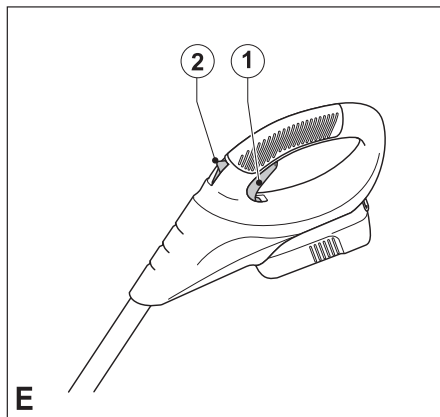
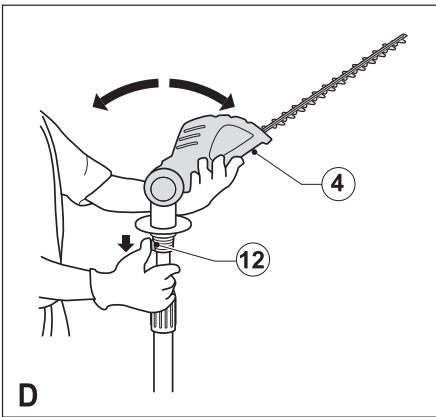
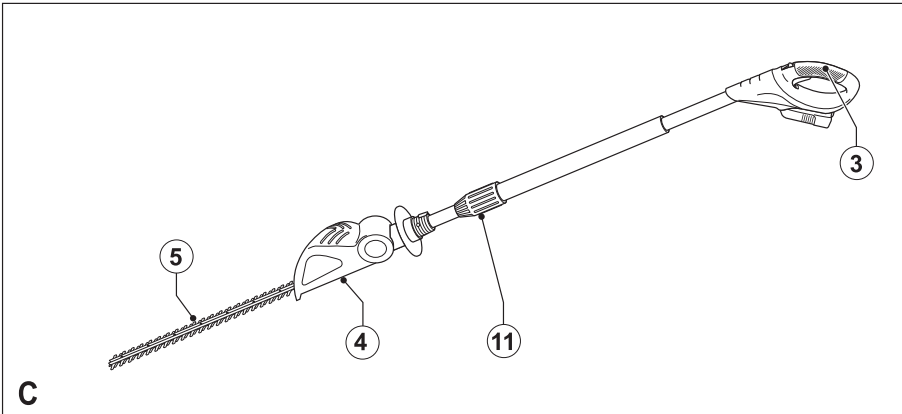
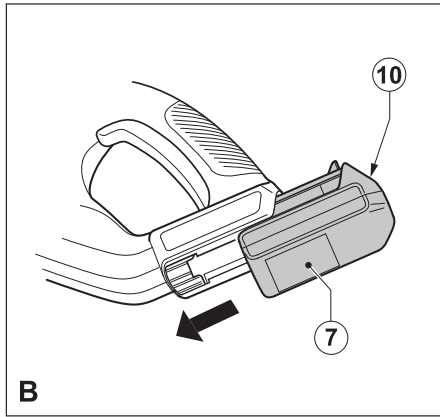
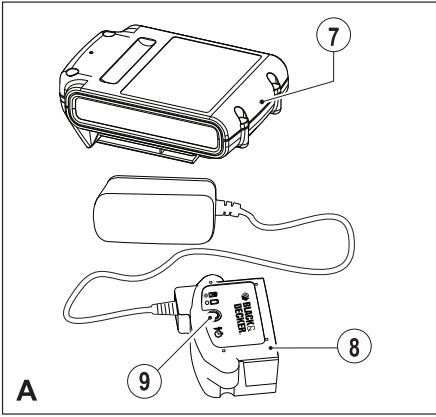
**A kéziszerszám  
iparszerű használatra  
nem ajánlott.**

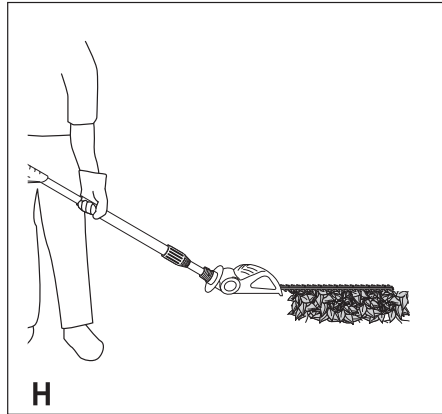
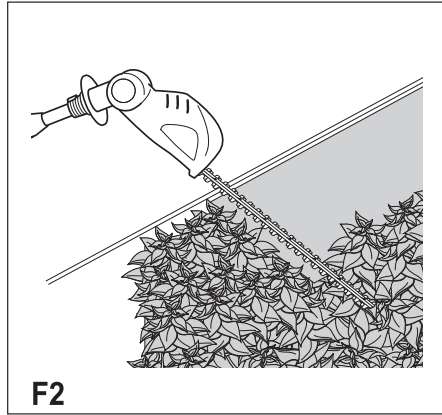
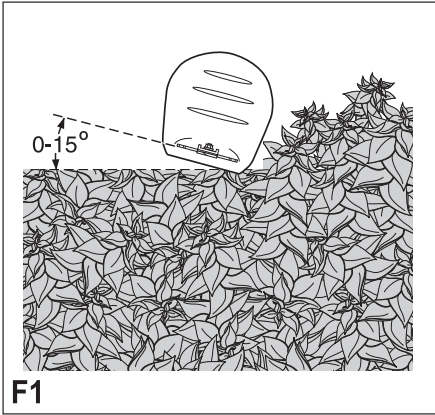
533224 - 32 H

Fordítás az eredeti kezelési utasítás alapján készült

[www.blackanddecker.eu](http://www.blackanddecker.eu)

**GTC1843L20**





## Rendeltetésszerű használat

Az Ön Black & Decker sövényvágóját sövények, cserjék és bokrok nyírásához terveztük. A készülék iparszerű felhasználásra nem alkalmas.

Az Ön Black & Decker töltőjét a szerszámhoz mellékelt típusú Black & Decker akkumulátorok töltéséhez készítettük.

## Biztonságtechnikai előírások

Elektromos szerszámokra vonatkozó általános biztonságtechnikai figyelmeztetések



**Figyelmeztetés! Olvassa el az összes biztonsági figyelmeztetést és útmutatást.** Az útmutatások figyelmen kívül hagyása áramütést, tüzet és/vagy súlyos sérülést okozhat.

**Őrizze meg a figyelmeztetéseket és a használati útmutatót későbbi használatra.**

Az „elektromos szerszám” kifejezés a figyelmeztetéseken az Ön által használt hálózati (vezetékes) vagy akkumulátoros (vezeték nélküli) elektromos szerszámot jelenti.

### 1. A munkaterület biztonsága

- a. **Tartsa a munkaterületet tisztán és jól megvilágítva.** A rendetlen és sötét munkaterület vonzza a baleseteket.
- b. **Ne használja a szerszámot robbanásveszélyes légtérben, például ahol gyúlékony folyadékok, gázok vagy por vannak jelen.** Elektromos szerszámok használatakor szikra keletkezhet, amely begyűjthetja a port vagy gázt.
- c. **A szerszám használata közben tartsa távol a gyerekeket és az arra járókat.** Ha elterelik a figyelmét, elveszítheti a szerszám feletti uralmát.

### 2. Elektromos biztonság

- a. **Az elektromos kéziszerszám dugasa a hálózati csatlakozóaljzat kialakításának megfelelő legyen.** Soha, semmilyen módon ne alakítsa át a csatlakozódugót. A földelt elektromos szerszámokhoz ne használjon adapter dugaszt. Eredeti (nem átalakított) csatlakozódugasz és megfelelő fali aljzatok használata mellett kisebb az áramütés kockázata.
- b. **Ügyeljen arra, hogy teste ne érintkezzék földelt felületekkel, például csővezetékekkel, radiátorral, tűzhellyel és hűtőszekrénnyel.** Ha a teste leföldelődik, nagyobb az áramütés veszélye.
- c. **Esőtől és egyéb nedvességtől óvja az elektromos szerszámokat.** Ha víz kerül az elektromos szerszám belsejébe, megnő az áramütés kockázata.
- d. **Bánjon gondosan a kábellel. Az elektromos szerszámot soha ne hordozza és ne húzza a tápkábelnél fogva, a dugaszát pedig ne a kábelnél fogva húzza ki a konnektorból.** Óvja a kábelt hőtől, olajtól, éles szélektől és mozgó alkatrészekről. A sérült vagy összetekeredett kábel növeli az áramütés veszélyét.

e. **A szabadban kizárólag csak az arra jóváhagyott és jelöléssel ellátott hosszabbító kábelt szabad használni.** Kültéri használatra alkalmas hosszabbító kábel használata mellett kisebb az áramütés veszélye.

f. **Ha az elektromos szerszám nedves helyen való használata elkerülhetetlen, az elektromos biztonság növelhető egy hibaáramvédő kapcsoló (RCD) előkapcsolásán keresztül.** Hibaáramvédő kapcsoló használata mellett kisebb az áramütés veszélye.

### 3. Személyes biztonság

- a. **Soha ne veszítse el éberségét, figyeljen oda arra, amit tesz, használja a józan esztét, ha elektromos szerszámmal dolgozik. Ne használja a szerszámot, ha fáradt, ha gyógszer, alkohol hatása vagy gyógykezelés alatt áll.** Elektromos szerszám használata közben egy pillanatnyi figyelmetlenség is súlyos személyi sérülést okozhat.
  - b. **Használjon személyi védőfelszerelést. Mindig hordjon védőszemüveget.** A védőfelszerelések, például porvédő maszk, biztonsági csúszásmentes cipő, védősisak vagy hallásvédő csökkentik a személyi sérülés veszélyét.
  - c. **Gondoskodjon arról, hogy a szerszám ne indulhasson be véletlenül. Ellenőrizze, hogy az üzemi kapcsoló kikapcsolt állásban van-e, mielőtt a hálózatra és/vagy akkumulátorra kapcsolja, a kezébe veszi vagy magával viszi.** Ne szállítsa a feszültség alatt lévő gépet újjával az üzemi kapcsolón, mert bekapcsolt szerszámok szállítása balesetveszélyes.
  - d. **Bekapcsolás előtt távolítsa el a gépről a szerelőkulcsot.** Forgó alkatrészen felejtett szerelőkulcs a gép beindulásakor személyi sérülést okozhat.
  - e. **Ne nyúljon ki túlságosan messzire. Kerülje a rendellenes testtartást, és egyensúlyát soha ne veszítse el munkavégzés közben.** Így jobban irányíthatja a szerszámot, még váratlan helyzetekben is.
  - f. **Megfelelő öltözéket viseljen. Ne hordjon ékszert vagy laza ruházatot munkavégzés közben. Haját, ruházatát és kesztyűjét tartsa távol a mozgó alkatrészekről.** A laza ruházat, ékszerek vagy hosszú haj beakadhatnak a mozgó részekbe.
  - g. **Ha a készüléken van porszivási lehetőség, illetve porszák, ügyeljen arra, hogy megfelelően csatlakoztassa és használja ezeket munka közben.** Porszivó berendezés használatával nagymértékben csökkenthetők a por okozta veszélyek.
- ### 4. Elektromos szerszámok használata és gondozása
- a. **Ne erőltesse az elektromos szerszámot. A célnak megfelelő szerszámot használja.** A megfelelő szerszámmal jobban és biztonságosabban elvégezheti a munkát, ha a teljesítmény kategóriájának megfelelően használja.
  - b. **Ne használja az elektromos szerszámot, ha a kapcsoló nem működőképes.** Bármely elektromos szerszám használata, amely nem irányítható

megfelelően az üzemi kapcsolóval, nagyon veszélyes, ezért azonnal meg kell javíttatni a kapcsolót, ha sérült vagy nem működőképes.

- c. **Mielőtt beállítását végez vagy változtat, vagy tartozékokat cserél a szerszámon, illetve mielőtt eltávolítja, húzza ki a dugaszát a konnektorból és/vagy válassza le az akkumulátorról.** Ezekkel a megelőző biztonsági intézkedésekkel csökkentheti a szerszám véletlen beindulásának esélyét.
- d. **Ha nem használja a készüléket, tartsa száraz, gyermekek elől gondosan elzárt helyen; ne engedje, hogy olyan személyek használják, akik nem ismerik a készüléket vagy ezen útmutatókat.** Az elektromos szerszámok használata nem képzett felhasználók kezében veszélyes lehet.
- e. **Tartsa karban az elektromos szerszámokat. Ellenőrizze a részegységeket, olajozásukat, esetleg előforduló töréseit, a kézvédő vagy a kapcsoló sérüléseit és minden olyan rendellenességet, amely befolyásolhatja a szerszám használatát. Ha a szerszám sérült, használat előtt javíttassa meg.** A nem megfelelően karbantartott elektromos szerszámok számos balesetet okoznak.
- f. **Tartsa élesen és tisztán a vágószerszámokat.** A megfelelően karbantartott éles vágószerszám beszorulásának kisebb a valószínűsége, és könnyebben irányítható.
- g. **Az elektromos szerszámot, tartozékokat, szerszámszárakat stb. ezeknek az útmutatásoknak megfelelően használja, a munkakörülmények és az elvégzendő feladat figyelembe vételével.** A szerszám rendeltetésétől eltérő célú használata veszélyhelyzetet teremthet.
5. **Akkumulátoros szerszámok használata és gondozása**
  - a. **Csak a gyártó által előírt töltővel töltsd az akkumulátort.** Az a töltő, amely alkalmas egy bizonyos típusú akkumulátor töltésére, másik típusú akkumulátornál tűzveszélyt okozhat.
  - b. **Az elektromos szerszámot csak a kifejezetten hozzá készült akkumulátorral használja.** Másfajta akkumulátor használata sérülést vagy tüzet okozhat.
  - c. **Ha az akkumulátort nem használja, tartsa távol minden fémestől, például tűzőkapcsoktól, érméktől, kulcsoktól, szegektől, csavaroktól és minden más apró fémtárgytól, amelyek az érintkezőket rövidre zárhatnak.** Az akkumulátor pólusainak rövidzárlata égési sérülést vagy tüzet okozhat.
  - d. **Kedvezőtlen körülmények között előfordulhat, hogy az akkumulátorból folyadék ömlik ki; kerülje a vele való érintkezést. Ha véletlenül érintkezésbe került a folyadékkal, öblítse le vízzel. Ha a szemébe került, azonnal forduljon orvoshoz.** Az akkumulátorból kiömlő folyadék irritációt vagy égési sérülést okozhat.
6. **Javítás**
  - a. **Javítást csak szakszerviz végezhet, és csak eredeti gyári alkatrészeket szabad felhasználni.**

Ezzel biztosítja az elektromos szerszám folyamatosan biztonságos üzemelését.

#### Elektromos szerszámokra vonatkozó kiegészítő biztonságtechnikai figyelmeztetések



**Figyelmeztetés!** További biztonsági figyelmeztetések sövényvágókhoz

- ♦ **Az elektromos szerszámot a szigetelt markolatánál fogja, amikor olyan helyen végez munkát, ahol a vágószerszám rejtett vezetékkel, vagy a szerszám saját tápkábelével kerülhet érintkezésbe.** Ha a szerszám áram alatt lévő vezetékkel ér, az elektromos szerszám csupasz fém alkatrészei is áram alá kerülhetnek, és a kezelő áramütést szenvedhet.
- ♦ **Testének minden egyes részét tartsa távol a vágókéstől.**  
**Ne távolítsa el a levágott anyagot, és ne tartsa a vágni kívánt anyagot, amíg a vágókések mozgásban vannak. Ha el akarja távolítani az elakadást okozó anyagot, ellenőrizze, hogy a kapcsoló kikapcsolt állásban van-e.** Elektromos szerszám használata közben egy pillanatra figyelmen kívül hagyható a személyi sérülést okozhat.
- ♦ **A sövényvágót csak akkor hordozza a kezében, amikor a vágókés már leállt. Ha a sövényvágót a kezében hordozza vagy eltávolítja, mindig helyezze rá a védőburkolatot a vágókésre.** A sövényvágó helyes kezelése mellett kisebb annak veszélye, hogy a vágóél személyi sérülést okozza.
- ♦ **A kábelt tartsa távol a vágási területtől.** Ha bokros területen dolgozik, a sövényvágó kábelét a növényzet eltarthatja, és így véletlenül elvághatja a kábelt.
- ♦ **A szerszám rendeltetészerű használatát ebben a kézikönyvben ismertetjük.** A kézikönyvben nem ajánlott tartozék vagy szerelék használata, illetve az ebben fel nem sorolt művelet végzése személyi sérülés és/vagy anyagi kár veszélyével járhat.
- ♦ **Ha a szerszámot a kezében hordozza, ne tartsa az ujját a fogantyún vagy az indítókapcsolón, amíg az akkumulátort ki nem vette belőle.**
- ♦ **Ha korábban még nem használt sövényvágót, lehetőleg kérjen gyakorlati tanácsokat egy gyakorlott felhasználótól – a kézikönyv átanulmányozásán túl is.**
- ♦ **Soha ne érjen a vágókésekhez, amíg a szerszám működésben van.**
- ♦ **Soha ne próbálja erőszakkal leállítani a vágókésüket.**
- ♦ **Addig ne tegye le a szerszámot, amíg a vágókések teljesen le nem álltak.**
- ♦ **Rendszeresen ellenőrizze, nem sérültek vagy koptak-e a vágókések.** Ne használja a szerszámot, ha a vágókések sérültek.
- ♦ **Legyen óvatos, sövényvágás közben kerülje ki a kemény tárgyakat (pl. fémhuzalok, kerítések). Ha véletlenül ilyen tárgyba ütközik, azonnal kapcsolja ki a szerszámot, és ellenőrizze, nem keletkezett-e rajta sérülés.**

- ♦ Ha a szerszám rendellenesen kezd vibrálni, azonnal kapcsolja ki, és ellenőrizze, nem sérült-e.
- ♦ Ha a szerszám megszorul, azonnal kapcsolja ki. Mielőtt a az elakadást okozó anyagot eltávolítaná, vegye ki az akkumulátort a szerszámból.
- ♦ Használat után tegye rá a vágókésekre a mellékelt borítót.  
A szerszámot befedett vágókéssel tárolja el.
- ♦ Használat előtt győződjön meg arról, hogy a szerszámra minden védőeszköz fel van szerelve. Soha ne próbáljon nem teljesen ép vagy engedély nélkül átalakított szerszámot használni.
- ♦ Soha se engedje, hogy a szerszámot gyermekek használják.
- ♦ Amikor a sövény magasabb részét nyírja, számítson leeső törmelékre.
- ♦ A szerszámot mindig két kézzel, a fogantyúinál tartsa.

#### Mások biztonsága

- ♦ Ezt a szerszámot nem használhatják korlátozott fizikai, mentális képességekkel rendelkező, vagy gyakorlattal és ismeretekkel nem rendelkező személyek (beleértve a gyermekeket is); kivétel, ha a biztonságukért felelős személy felügyeletet és tájékoztatást biztosít számukra.
- ♦ Ügyeljen arra, hogy gyermekek ne játsszanak a szerszámmal.

#### Súlyozott effektív rezgésgyorsulás

A műszaki adatlapon és a megfelelőségi nyilatkozatban feltüntetett súlyozott effektív rezgésgyorsulási értékeket az EN 60745 szabványnak megfelelően határoztuk meg, így azok felhasználhatók az egyes szerszámoknál mért értékek összehasonlítására is.

A megadott érték felhasználható a súlyozott effektív rezgésgyorsulásnak való kitettség mértékének előzetes becsüléséhez is.

**Figyelmeztetés!** A tényleges súlyozott effektív rezgésgyorsulási érték az elektromos szerszám használata során eltérhet a feltüntetett értéktől, a használat módjától függően. A tényleges súlyozott effektív rezgésgyorsulás szintje az itt feltüntetett szint fölé is emelkedhet.

A 2002/44/EK irányelv által a géppel rendszeresen dolgozók számára megkövetelt szükséges biztonsági intézkedések meghatározásához végzett, a súlyozott effektív rezgésgyorsulásnak való kitettség kiértékelésénél a napi kitettséget jelentő időn túl figyelembe kell venni a tényleges használat körülményeit, illetve azt, hogy a szerszámot hogyan használják, ideértve a munkafolyamat minden egyes részét, pl. azokat az időszakokat is, amikor a szerszám ki van kapcsolva vagy üresen jár.

#### Figyelmeztető szimbólumok

A szerszámon a következő figyelmeztető szimbólumok láthatók:



**Figyelmeztetés!** A sérülésveszély csökkentése végett olvassa el a kezelési útmutatót.



Esőtől és magas páratartalomtól védje a szerszámot.



Mindig viseljen biztonsági csúszásmentes cipőt.



**Figyelmeztetés!** Ne érjen a lánchoz a forgáskidobási pontnál.



Mindig viseljen védősisakot és védőszemüveget.



A folyamatosan biztonságos működés végett 10 percenként ellenőrizze a lánc feszességét a kezelési útmutatóban leírtak szerint, és állítsa az engedélyezett 3 mm-es kiemeléssű feszességre.



Óvakodjon a leeső tárgytól. Tartsa távol az arra járókat.



Halálos áramütés veszélye. A légvezetékektől legalább 10 m távolságot tartson.

#### Fennmaradó veszélyek

A szerszám használata további, a biztonsági figyelmeztetések között esetleg fel nem sorolt maradványkockázatokkal is járhat. Ezek a készülék nem rendeltetészerű, illetve huzamosabb idejű használatából stb. adódhatnak.

Bizonyos maradványkockázatok a vonatkozó biztonsági előírások betartása és védőeszközök használata mellett sem kerülhetők el. Ezek a következők lehetnek:

- ♦ Forgó-mozgó alkatrészek érintése miatti sérülések.
- ♦ Alkatrészek, vágópengék, tartozékok cseréje közben bekövetkező sérülések.
- ♦ A szerszám huzamosabb idejű használata miatti sérülések. Ha a készüléket huzamosabb ideig használja, rendszeresen iktasson be szüneteket.
- ♦ Halláskárosodás.
- ♦ A fűrészpör belégzése miatti egészségkárosodás, különös tekintettel a tölgy, bükk és rétegelt lemez anyagokra.

#### Kiegészítő biztonsági útmutatások akkumulátorokhoz és töltőkhöz

##### Akkumulátorok

- ♦ Soha, semmilyen okból ne próbálja szétbontani az akkumulátort.
- ♦ Víztilt óvja.
- ♦ Hőhatástól óvja.
- ♦ Ne tárolja olyan helyen, ahol a hőmérséklet 40°C fölé emelkedhet.
- ♦ Csak 10°C és 40°C közötti környezeti hőmérsékleten töltsen.
- ♦ Csak a készülékhez/szerszámhoz mellékelt töltővel töltsen. Nem megfelelő töltő használata áramütéshez vagy az akkumulátor túlmelegedéséhez vezethet.

- ♦ Elhasznált akkumulátorok kiselejtezésénél tartsa be a „Környezetvédelem” című fejezet útmutatásait.
- ♦ Ne sértse fel és ne deformálja az akkumulátort szűrővel vagy ütessel, mivel az személyi sérülést és tűzveszélyt okozhat.
- ♦ Sérült akkumulátort ne töltsön.
- ♦ Az akkumulátorok szélsőséges körülmények között szivároghatnak.  
Ha az akkumulátoron folyadékot észlel, ronggyal alaposan törölje le. Vigyázzon, hogy a folyadék ne kerüljön érintkezésbe a bőrével.
- ♦ Ha a folyadék a bőrére vagy a szemébe jutott, kövesse az alábbi utasításokat.

**Figyelmeztetés! Az akkumulátor-folyadék személyi sérülést vagy anyagi kárt okozhat. Ha a bőrére került, azonnal öblítse le vízzel. Bőrpirosodás, fájdalom vagy irritáció esetén forduljon orvoshoz. Ha a szemébe került, tiszta vízzel azonnal öblítse le, és forduljon orvoshoz.**

#### Töltők

**Figyelmeztetés! Az Ön töltőjét egy adott feszültségre terveztük. Mindig ellenőrizze, hogy a hálózati feszültség megfelel-e a töltő adattábláján megadott feszültségnek.**

**Figyelmeztetés! Soha ne próbáljon a töltő helyett hagyományos hálózati dugaszt használni.**

- ♦ Black & Decker töltővel csak annak a készüléknek/szerszámnak az akkumulátorát töltsse, amelyikhez tartozik.  
Más akkumulátorok szétrobbanhatnak, személyi sérülést és anyagi kárt okozva.
- ♦ Soha ne kísérelje meg nem tölthető telepek töltésével.
- ♦ Ha a hálózati kábel sérült, a veszély elkerülése érdekében cseréltesse ki az egyik megbízott Black & Decker szakszervizzel.
- ♦ Vízről óvja a töltőt.
- ♦ Ne bontsa szét.
- ♦ Ne tesztelje mérőműszerrel.
- ♦ Töltéskor a töltőt jól szellőző helyen kell tárolni.

#### Szimbólumok a töltőn

A töltőn a következő szimbólumok láthatók:



A töltő kettős szigetelésű; ezért nincs szükség földelésre. Mindig ellenőrizze, hogy a hálózati feszültség megfelel-e a töltő adattábláján megadott feszültségnek. Soha ne próbáljon a töltő helyett hagyományos hálózati dugaszt használni.

Ha a hálózati kábel sérült, a veszély elkerülése érdekében azt a gyártóval vagy Black & Decker márkaszervizzel ki kell cseréltetni.



A töltő csak beltéri használatra alkalmas.



Használat előtt olvassa el a kezelési útmutatót.

## Jellemzők

1. Üzemi kapcsoló
2. Reteszelő gomb
3. Főfogantyú
4. Vágófej
5. Fűrészlap
6. Vágókés-borító
7. Akkumulátor

#### A ábra

8. Töltő
9. Töltéskijelző

## Összeszerelés

**Figyelmeztetés!** A szerszám véletlen beindításának megakadályozása végett bizonyosodjon meg arról, hogy az akkumulátort eltávolította a szerszámból, és a vágókés-borító a helyén, a vágókéseken van, mielőtt a következő műveletekhez fogna. Ennek elmulasztása súlyos személyi sérüléshez vezethet.

#### A vágófej fel- és leszerelése (C ábra)

##### A vágófej felszerelése

- ♦ A fogantyú (3) kapcsolódó végének külsején lévő vajat igazítsa a vágófej (4) kapcsolódó végének belsejében lévő nyelvhez.
- ♦ Nyomja rá a vágófejet (4) a fogantyúra (3).
- ♦ Csúsztassa a gallért (11) lefelé, majd forgassa az óramutató járásának irányában addig, amíg teljesen be nem szorul.

**Figyelmeztetés!** Időnként ellenőrizze, biztonságosan szorosak-e a csatlakozások. A gallér akkor van biztonságosan meghúzva, ha nem látszanak ki a narancsszínű menetek.

##### A vágófej leszerelése

- ♦ Támassza le a fogantyút (3) a földre, lazítsa ki a gallért (11), majd emelje ki a vágófejet (4).

#### A vágófej szögének beállítása (D ábra)

A vágófej 180°-kal elforgatható és azon belül 5 helyzetben rögzíthető.

**Figyelmeztetés!** Viseljen kesztyűt, és a szerszámot az ábrán látható módon tartsa, hogy az ujjai be ne csípődjenek.

- ♦ Támassza le a fogantyút (3) a földre, csúsztassa a gallért (12) lefelé, majd mozgassa a vágófejet (4) a kívánt helyzetbe. Ellenőrizze, hogy a vágófej bepattant-e a helyére.

#### Az akkumulátor be- és kiserelése (B ábra)

- ♦ Behelyezésnél igazítsa az akkumulátort (7) a szerszám befogadó nyílásához. Csúsztassa be az akkumulátort a tartórekeszbe és addig nyomja, amíg a helyére be nem pattan.
- ♦ Az akkumulátor eltávolításához nyomja meg a kioldó gombot (10), és ezzel egyidejűleg húzza ki az akkumulátort a befogadó nyílásból.



## A szerszám használata

**Figyelmeztetés! Hagyja a készüléket saját tempójában működni. Ne terhelje túl.**

### Az akkumulátor töltése (A ábra)

Az akkumulátort az első használat előtt és minden olyan esetben tölteni kell, amikor nem ad elég teljesítményt olyan munkánál, amelyet ugyanazzal a készülékkel korábban könnyedén el lehetett végezni. Töltés közben az akkumulátor melegezhet, ami normális jelenség, nem jelent hibát.

**Figyelmeztetés!** Ne töltsd az akkumulátor 10 °C alatti vagy 40 °C feletti külső hőmérsékletnél. Javasolt töltési hőmérséklet: 24 °C körül.

**Tartsa szem előtt: A töltő nem tölti az akkumulátort, ha a cellahőmérséklet kb. 10 °C alatt vagy 40 °C felett van.**

**Ilyenkor hagyja az akkumulátort a töltőben, és az automatikusan tölteni kezd, amint az akkumulátor a megfelelő hőmérsékletre felmelegszik, illetve lehül.**

- ♦ A töltéshez tegye az akkumulátort (7), a töltőbe (8). Az akkumulátor csak egy irányban illeszthető be a töltőbe. Ne erőltesse. Bizonyosodjon meg arról, hogy az akkumulátor teljes mértékben illeszkedik a töltőbe.
- ♦ Csatlakoztassa a töltőt az elektromos hálózatra, majd kapcsolja be.

A töltéskijelző (9) villogni kezd.

A töltés akkor kész, amikor a töltéskijelző (9) folyamatosan világít. Az akkumulátor korlátlan ideig maradhat a töltőben. A LED világítani kezd, amikor a töltő időnként rátölt az akkumulátorra.

- ♦ A lemerült akkumulátort 1 héten belül töltsd fel. Jelentősen megrövidül az akkumulátor élettartama, ha lemerült állapotban tárolják.

### Az akkumulátor töltőben hagyása

Az akkumulátor korlátlan ideig maradhat a töltőben, miközben a LED határozatlan ideig világít. A töltő frissen és teljesen feltöltött állapotban tartja az akkumulátort.

### Be- és kikapcsolás (E ábra)

Az Ön biztonsága érdekében ez a szerszám kettős kapcsolórendszerrel van felszerelve. Ez a kapcsolórendszer megakadályozza a szerszám véletlen beindulását.

#### Bekapcsolás

- ♦ Nyomja a reteszelő gombot (2) hátrafelé a hüvelykujjával, és ezzel egyidejűleg nyomja le az üzemi kapcsolót (1).
- ♦ Engedje el a reteszelő gombot (2).

#### Kikapcsolás

- ♦ Engedje el az üzemi kapcsolót (1).

**Figyelmeztetés!** Soha ne próbálja a kapcsolót bekapcsolt helyzetben reteszelni.

### Javaslatok a szerszám optimális használatához

- ♦ Felülről kezdje a sövény nyírását. Enyhén döntse meg a szerszámot (a vágás vonalához képest max. 15°-kal), hogy a vágóél hegye kissé a sövény felé mutasson (F1 ábra). A kések így hatékonyabban fognak vágni. Tartsa a szerszámot a kívánt szögben, és mozgassa egyenletesen a vágási vonal mentén. A kétoldalas késnek köszönhetően bármely irányban vághat a szerszámmal.
- ♦ A tökéletesen egyenes vágási vonal eléréséhez feszítsen ki egy zsinórt a sövény hossza mentén a kívánt magasságban. Használja a zsinórt vezetővonalként úgy, hogy közvetlenül felette vág.
- ♦ A síkfelület megtartásához, vágjon felfelé a növekedési iránynak megfelelően. A fiatalabb hajtások kibújhatnak, ha a kés lefelé vág, így a sövény ezeken a helyeken elvékonyodhat (F2 ábra).
- ♦ Ügyeljen arra, hogy idegen tárgyakhoz ne érjen a készülék. Különösképpen a kemény tárgyakat (pl. fémhuzal, kerítés) kerülje, mert ezek tönkreteszhetik a vágókészeket.
- ♦ Rendszeresen olajozza a késeket.

### Útmutató a sövényvágáshoz (Egyesült Királyság és Írország)

- ♦ A lombhullató (minden évben új leveleket hajtó) sövényeket és bokrokat júniusban és októberben nyírja.
- ♦ Az örökzöldeket áprilisban és augusztusban nyírja.
- ♦ A túlevelű és más gyorsan növekvő bokrokat május és október között hathatente nyírja.

### Útmutató a sövényvágáshoz (Ausztrália és Új-Zéland)

- ♦ A lombhullató (minden évben új leveleket hajtó) sövényeket és bokrokat decemberben és márciusban nyírja.
- ♦ Az örökzöldeket szeptemberben és februárban nyírja.
- ♦ A túlevelű és más gyorsan növekvő bokrokat október és március között hathatente nyírja.

## Tisztítás, karbantartás és tárolás

Az Ön Black & Decker szerszámát minimális karbantartás mellett hosszú távú használatra terveztük.

A készülék folyamatosan kielégítő működése függ a gondos ápolástól és a rendszeres tisztítástól is.

Az Ön töltőkészüléke a rendszeres tisztításon kívül más karbantartást nem igényel.

**Figyelmeztetés!** Mielőtt bármilyen karbantartási műveletbe kezdene, vegye ki a szerszámból az akkumulátort. Tisztítás előtt áramtalanítsa a töltőt.

### Használat után és eltárolás előtt

- ♦ Használat után gondosan tisztítsa meg a vágókészeket. Tisztítás után a rozsdásodás megelőzése céljából kenjen egy réteg könnyű gépolajat a vágókészekre.
- ♦ Puha kefével vagy száraz törülközővel rendszerezsen tisztítsa meg a gép szellőzőnyílásait.



- ♦ A motorburkolatot nedves ronggyal rendszeresen tisztítsa meg. Ne használjon súroló hatású vagy oldószert alapú tisztítószert.
- ♦ Használat előtt és után ellenőrizze, nincs-e törmelék a kapcsolóknál.

#### Tárolás

Ha a szerszámot több hónapon keresztül nem használja, ideális, ha az akkumulátort a töltőre csatlakoztatva hagyja.

Minden más esetben a következőket tegye:

- ♦ Teljesen tölts fel az akkumulátort.
- ♦ Vegye ki az akkumulátort a szerszámból.
- ♦ A szerszámot és az akkumulátort biztonságos, száraz helyen tárolja. A tárolási hőmérsékletnek mindig +5 és +40°C között kell lennie. Vízzintes felületre helyezze az akkumulátort.
- ♦ Ha a szerszámot huzamosabb idejű tárolás után használja, ismét tölts fel teljesen az akkumulátort.

#### Hibaelhárítás

Ha a szerszám nem működik megfelelően, ellenőrizze a következőket:

Hibajelenség	Lehetséges ok	Teendő
A szerszám nem indul be.	Az akkumulátor nem jól van behelyezve.	Ellenőrizze az akkumulátor behelyezését.
	Az akkumulátor lemerült.	Tegyen be egy (teljesen) feltöltött akkumulátort.
	A reteszelő gombot nem működtette.	Tartsa be az indítási eljárást.
	A pólusoknál nem elég szoros a csatlakozás.	Ellenőrizze a csatlakozásokat.
Az akkumulátor nem töltődik.	Az akkumulátor nem jól van behelyezve.	Ellenőrizze az akkumulátor behelyezését.

#### Környezetvédelem



Elkülönítve gyűjtendő. A terméket a rendes háztartási hulladéktól elkülönítve kell leselejtezni.

Egy napon, mikor készüléke eléri technikai élettartamának végét, vagy nincs további szüksége rá, gondoljon a környezetvédelemre. A terméket a normál háztartási hulladéktól elkülönítve kell megsemmisíteni.



Az elhasznált termékek és csomagolásuk elkülönített kezelése lehetővé teszi anyagaik újrahasznosítását és újbóli felhasználását. Újrahasznosított vagy újra feldolgozott anyagok segítségével a környezetszenny-

yezés, illetve a nyersanyagok iránti igény nagymértékben csökkenthető.

A helyi előírások rendelkezhetnek az elektromos készülékek háztartási hulladéktól elkülönített begyűjtéséről helyhatósági hulladéklerakó helyeken vagy a kereskedők által új termék megvásárlásakor.

A Black & Decker lehetőséget biztosít a Black & Decker termékek gyűjtésére és újrafeldolgozására, amint azok elérték élettartamuk végét. Ez a szolgáltatás ingyenes. Ha igénybe veszi, kérjük, juttassa el készülékét az egyik megbízott márkaszervizbe, amelyekről a Magyarországi Képviseletnél érdeklődhethet.

Az Önhöz legközelebbi márkaszerviz címét a helyi Black & Decker képviselőttől vagy ebből a kézikönyvből tudhatja meg. Emellett a hivatalos Black & Decker szervizek listája, illetve eladás utáni szolgáltatásaink és ezek elérhetőségének részletes ismertetése a következő honlapon érhető el: [www.2helpU.com](http://www.2helpU.com).

#### Akkumulátorok



Az akkumulátorokat hasznos élettartamuk végén a környezetvédelmi előírások betartásával semmisítse meg:

- ♦ Ne zárja rövidre az akkumulátor pólusait.
- ♦ Az akkumulátor(oka)t ne dobja tűzbe, mert azzal robbanást vagy személyi sérülést okozhat.
- ♦ Merítse le teljesen az akkumulátort, majd vegye ki a szerszámból.
- ♦ Az akkumulátorok újrahasznosíthatók. Az akkumulátor(oka)t megfelelő csomagolásba helyezze, hogy a pólusai(k) között ne keletkezessen rövidzárlat. Juttassa el őket az egyik márkaszervizbe vagy a helyi hulladékhasznosító telepre.

#### Műszaki adatok

GTC1843L20 H1	
Felvett feszültség	Vdc 18
Üresjárat fordulatszám	min <sup>-1</sup> 1 400
Vágókés hossza	cm 43
Fogköz	mm 12
Késcék	s < 1,0
Súly (akkumulátor nélkül)	kg 3,2

Akkumulátor		BL2018
Feszültség	Vdc	18
Tárkapacitás	Ah	2,0
Típus		Li-ion

Töltő		905902** 1-es TÍPUS
Felvett feszültség	Vac	100/-240
Kimenő feszültség	Vdc	8/-20
Leadott áramerősség	mA	400

Hangnyomásszint az EN60745 szabvány szerint:  
Hangnyomás (L<sub>pa</sub>) 82 dB(A), toleranciafaktor (K) 3 dB(A)

Hangteljesítmény ( $L_{WA}$ ) 93 dB(A), toleranciafaktor (K) 3 dB(A)

Súlyozott effektív rezgésgyorsulás összértéke (triax vektorösszeg) az EN 60745 szabvány szerint:  
Súlyozott effektív rezgésgyorsulási érték ( $a_{h,r}$ ) 1,1 m/s<sup>2</sup>, toleranciafaktor (K) 1,5 m/s<sup>2</sup>

## CE megfelelési nyilatkozat

GÉPEKRE VONATKOZÓ IRÁNYELV



GTC1843L20

A Black & Decker kijelenti, hogy a „Műszaki adatok” című fejezetben ismertetett termékek megfelelnek a következő irányelveknek és szabványoknak:

2006/42/EK, EN60745-1, EN60745-2-15

2000/14/EK, Sövényvágó, 1400 min<sup>-1</sup>, V. melléklet

$L_{WA}$  (mért hangteljesítmény) 93 dB(A)

Bizonytalanság (K) 3 dB(A)

$L_{WA}$  (garantált hangteljesítmény) 95 dB(A)

Bizonytalanság (K) 3 dB(A)

Ezek a termékek a 2004/108/EK és a 2011/65/EU irányelveknek is megfelelnek. További tájékoztatásért forduljon a Black & Decker vállalathoz a következőkben megadott vagy a kézikönyv végén megtalálható elérhetőségeken. Az aláírás tulajdonosa a műszaki adatok összeállításáért felelős személy; nyilatkozatát a Black & Decker vállalat nevében adja.

Kevin Hewitt

Alelnök, Global Engineering

Black & Decker Europe, 210 Bath Road, Slough,  
Berkshire, SL1 3YD

Egyesült Királyság

28-02-2014

Az Önhöz legközelebb eső hivatalos márkaszervizt a kézikönyvben megadott helyi Black & Decker képviselet segítségével érheti el. Alternatív megoldásként a szerződött Black & Decker szervizek listája, illetve az eladásutáni szolgáltatásaink és ezek elérhetőségének részletes ismertetése a következő internetes címen érhető el: [www.2helpU.com](http://www.2helpU.com).

Kérjük, látogassa meg a [www.blackanddecker.hu](http://www.blackanddecker.hu) weboldalunkat, hogy regisztrálja az új Black & Decker termékét, ill. hogy megismerje az új termékeinkkel és egyedi ajánlatainkkal kapcsolatos legújabb híreinket. A Black & Decker márkával és termék-választékunkkal kapcsolatos további tájékoztatást a [www.blackanddecker.hu](http://www.blackanddecker.hu) internetes címen találhat.

# BLACK & DECKER JÓTÁLLÁSI JEGY ÉS JÓTÁLLÁSI FELTÉTELEK

Gratulálunk Önnek ennek az értékes Black & Decker készülék megvásárlásához.

Azon termékeinkre, amelyet fogyasztói szerződés keretében háztartási, hobby célra vásárolnak **24 hónap jótállást vállalunk.**

## A termék iparszerű használatra nem alkalmas!

A jótállás a fogyasztó jogszabályból eredő jogait nem érinti.

- 1) A Stanley Black & Decker Hungary Kft. a jótállás, kellek- és termékszavatosság keretében végzett javításokat vagy a termék kicserélését 19/2014. (IV.29.) NGM rendelet és a 151/2003. (IX.22.) Kormányrendelet szerint végzi a jótállási idő, illetve a kellek- és termékszavatossági jogok érvényesíthetőségének teljes időtartama alatt.
  - a) A fogyasztó jótállási igényét a jótállási jeggyel érvényesítheti, ezért kérjük azt őrizze meg.
  - b) Vásárláskor a forgalmazónak (kereskedőnek) a jótállási jegyben fel kell tüntetnie a fogyasztási cikk azonosításra alkalmas megnevezését, típusát, gyártási számát, továbbá – amennyiben van ilyen – azonosításra alkalmas részeinek meghatározását, illetve a fogyasztó részére történő átadásának időpontját. A jótállási jegyet a forgalmazó (kereskedő) nevében eljáró személynek alá kell írnia és a kereskedés azonosítására alkalmas tartalmú (minimum cégnev, üzlet címe) bélyegzővel olvashatóan le kell bélyegezni. Kérjük, kísérje figyelemmel a jótállási jegy megfelelő érvényesítését, mivel a kijelölt szervizeknél a jótállási igény csak érvényes jótállási jeggyel érvényesíthető. Amennyiben a jótállási jegy szabálytalanul került kiállításra, jótállási igényével kérjük forduljon a termékért az Ön részére értékesítő partnerünkhöz (kereskedőhöz). A jótállási jegy szabálytalan kiállítása vagy a fogyasztó rendelkezésére bocsátás elmaradása nem érinti a jótállási érvényességét. Kérjük, hogy a jótállási jegyben kívül a nyugtát vagy számlát is szíveskedjen megőrizni a gyorsabb és hatékonyabb ügyintézés érdekében, mert a szerződés megkötése az ellenérték megfizetését igazoló bizonylattal is bizonyítható.
  - c) Elvesztett jótállási jegyet csak a fogyasztói szerződés létrejöttét igazoló nyugta vagy számla ellenében tudunk pótolni!
- 2) **Nem terjed ki a jótállás:**
  - a) amennyiben a hiba oka rendeltetésellenes, illetve a mellékelt magyar nyelvű használati kezelési útmutatóban foglaltaktól eltérő használat, átalakítás, szakszerűlen kezelés, helytelen tárolás, elemi kár vagy egyéb a vásárlás után a fogyasztó érdekkörében keletkezett ok miatt következik be;
  - b) amennyiben a terméket iparszerű (professzionális) célokra használták, kölcsönzési szolgáltatás nyújtásához használták fel (nem fogyasztói szerződés);
  - c) azon alkatrészekre, amelyek esetében a meghibásodás a jótállási időn belüli rendeltetéseszerű használat mellett az alkatrészek természetes elhasználódása, kopása miatt következett be (így különösen: fűrészlánc, fűrészlap, gyalukés, meghatószij, csapágyak, szénkefe, csillagkerék);
  - d) a készülék túlterhelése miatt jelentkező hibákra, amelyek a hajtómű meghibásodásához, vagy egyéb ebből adódó károkhöz vezetnek;
  - e) a termék nem hivatalos szervizben történt javításából eredő hibákra;
  - f) az olyan károsodásokra, amelyek nem eredeti Black & Decker kiegészítő készülékek és tartozékok használatából adódnak **amennyiben a szakszerviz bizonyítja, hogy a hiba a fenti okok valamelyikére vezethető vissza.**
- 3) A fogyasztó a kijavítás vagy csere iránti igényét a jótállási időn belül a kereskedőnél, illetve kijavítás iránti igényét a jótállási jegyben feltüntetett javítószolgálatnál is érvényesítheti.

Termékszavatossági igényét kérjük a jótállási jegy feltüntetett gyártónak vagy forgalmazónak szíveskedjen bejelenteni.

- a) Nem számít bele a jótállási időbe a kijavítási időnek az a része, amely alatt a fogyasztó a terméket nem tudta rendeltetéseszerűen használni.
  - b) A terméknek a kicseréléssel vagy kijavítással érintett részére a jótállási idő újból kezdődik.
  - c) Ha a fogyasztási cikk a vásárlástól (üzembe helyezéstől) számított három munkanapon belül meghibásodik, a fogyasztó ezen időtartamon belül kérheti annak kicserélését feltéve, hogy a meghibásodás a rendeltetéseszerű használatot akadályozza. A hiba fennállásának, vagy a rendeltetéseszerű használatot akadályozó mérték megállapításához a kereskedő kérheti a szakszerviz közreműködését.
  - d) Amennyiben a jótállási igény bejelentését követően a kereskedő az igény teljesíthetőségéről azonnal nem tud nyilatkozni, úgy öt munkanapon belül kell értesítenie a fogyasztót az álláspontjáról.
  - e) Ha a kijavítás vagy a csere nem lehetséges, a fogyasztó választása szerint műszakilag és értékben hasonló készülék kerül felajánlásra, vagy a vételár arányos leszállítására kerül sor, avagy visszafizetésre kerül a vételár.
  - f) A termék hibája miatt a fogyasztó a forgalmazótól is követelheti a hiba kijavítását vagy a termék kicserélését a forgalomba hozattalól számított két év elteltéig (termékszavatosság).
- 4) A jótállás alapján történő javítás során a forgalmazónak, illetve a javítószolgálatnak (kereskedőnek) törekednie kell arra, hogy a kijavítást legfeljebb 15 napon belül megfelelő minőségben elvégezze, elvégeztesse.

A jótállás keretében tartozó kijavítás vagy csere esetén a forgalmazó, illetve a javítószolgálat a jótállási jegyben köteles feltüntetni:

- a kijavítás iránti igény bejelentésének és a kijavításra történő átvételi időpontját,
- a hiba okát és a kijavítás módját;
- a termékfogyasztó részére történő visszaadásának időpontját,
- a kicserélés tényét és időpontját.

## A termék meghibásodása esetén a fogyasztót az alábbi jogok illetik meg:

Elsősorban - választása szerint - kijavítást vagy kicserélést követelhet. A csereigény akkor megalapozott, ha a termék a fogyasztónak okozott jelentős kényelmetlenség nélkül, megfelelő minőségben és ésszerű határidőn belül, értékcsökkenés nélkül nem javítható ki, vagy nem kerül kijavításra.

Ha az előírt módon történő kijavításra, illetve kicserélésre vonatkozó kötelezettségének a forgalmazó nem tud eleget tenni, a fogyasztó – választása szerint – a vételár arányos leszállását igényelheti, a hibát a forgalmazó költségére maga kijavíttathatja, vagy előállhat a szerződéstől (a hibás áru visszaszolgáltatásával egyidejűleg kérheti a nyugtán vagy számlán feltüntetett bruttó vételár visszatérítését). Jelentéktelen hiba miatt elállásnak nincs helye! Kérjük, hogy a hiba felfedezését követő legrövidebb időn belül szíveskedjen azt a szervizben vagy a forgalmazónál bejelenteni. A kijavítást vagy kicserélést - a dolog tulajdonságaira és a fogyasztó által elvárható rendeltetésére figyelemmel - megfelelő határidőn belül, a fogyasztó érdekeit kimélve kell elvégezni.

Gyártó:	Forgalmazó:
Black & Decker Europe,	Stanley Black & Decker Hungary Kft
210 Bath Road, Slough,	1016. Budapest,
Berkshire, SL13YD,	Mészáros u. 58/B
Egyesült Királyság	

**Fogyasztói jogvita esetén a fogyasztó a megyei (fővárosi) kereskedelmi és iparkamarák mellett működő békéltető testület eljárását is kezdeményezheti!**

**Kereskedő által a vásárlással egyidejűleg kitöltendő**

Kereskedő neve és címe:

.....

A fogyasztási cikk megnevezése:.....

Tipusa: .....

Gyártási száma: .....

Szerződéskötés és a termék fogyasztó részére történő átadásának

dátuma: .....

..... P.H.

aláírás

**Kereskedő által kitöltendő kicserélés esetén**

A fogyasztó a hibás terméket valamennyi tartozékával átadta.

A kicserélés időpontja: .....

..... P.H.

aláírás

A hibátlan terméket átvettem.

A kicserélt új termék átvételének időpontja: .....

.....

**fogyasztó aláírása****Kijavítás esetén a szerviz tölti ki:****1. javítás**

A javítás iránti igény bejelentésének és a javításra átvétel időpontja:

.....

A bejelentett hiba oka és a javítás módja:

.....

A fogyasztó részére történő visszaadás időpontja:

.....

Amennyiben a termék nem javítható, a csereigény alapos:

igen / nem (aláhúzással jelölendő)

..... P.H.

aláírás

**3. javítás**

A javítás iránti igény bejelentésének és a javításra átvétel időpontja:

.....

A bejelentett hiba oka és a javítás módja:

.....

A fogyasztó részére történő visszaadás időpontja:

.....

Amennyiben a termék nem javítható, a csereigény alapos:

igen / nem (aláhúzással jelölendő)

..... P.H.

aláírás

**2. javítás**

A javítás iránti igény bejelentésének és a javításra átvétel időpontja:

.....

A bejelentett hiba oka és a javítás módja:

.....

A fogyasztó részére történő visszaadás időpontja:

.....

Amennyiben a termék nem javítható, a csereigény alapos:

igen / nem (aláhúzással jelölendő)

..... P.H.

aláírás

**4. javítás**

A javítás iránti igény bejelentésének és a javításra átvétel időpontja:

.....

A bejelentett hiba oka és a javítás módja:

.....

A fogyasztó részére történő visszaadás időpontja:

.....

Amennyiben a termék nem javítható, a csereigény alapos:

igen / nem (aláhúzással jelölendő)

..... P.H.

aláírás

## Stanley Black & Decker Hungary Kft

Iroda

1016 Bp. Mészáros u 58/b.

Tel.  
214-05-61

Fax.  
214-69-35

### Központi Márkaszerviz

**Elérhetőség**

ROTEL Kft. Márkaszerviz 1163 Bp. (Sashalom) Thököly út 17.

Tel/fax  
403-22-60, 404-00-14,  
403-65-33  
+36 30 370 7033

service@rotelkft.hu  
www.rotelkft.hu  
szerviz@inox.hu  
www.inox.hu/

INOX Kereskedelmi  
és Szolgáltató Kft.

Szolnoki út 27-29.  
6000 Kecskemét



**CZ** ZÁRUČNÍ LIST

**PL** KARTA GWARANCYJNA

**H** JÓTÁLLÁSI JEGY

**SK** ZÁRUČNÝ LIST



**BLACK &  
DECKER**<sup>®</sup>

**CZ** měsíců  
**H** hónap

**24**

**PL** miesiące  
**SK** mesiacov

<b>CZ</b>	Výrobní kód	Datum prodeje	Razítko prodejny Podpis
<b>H</b>	Gyári szám	A vásárlás napja	Pecsét helye Aláírás
<b>PL</b>	Numer seryjny	Data sprzedaży	Stempel Podpis
<b>SK</b>	Číslo série	Dátum predaja	Pečiatka predajne Podpis



(CZ)

Adresy servisu  
Band Servis  
Klásterského 2  
CZ-140 00 Praha 4  
Tel.: 00420 244 403 247  
Fax: 00420 241 770 167

Band Servis  
K Pasekám 4440  
CZ-76001 Zlín  
Tel.: 00420 577 008 550,1  
Fax: 00420 577 008 559  
http://www.bandservis.cz

(H)

Black & Decker Központi  
Garanciális-és Márkaszervíz  
1163 Budapest  
(Sashalom) Thököly út 17.  
Tel.: 403-2260  
Fax: 404-0014  
www.rotelkft.hu

INOX Trading and  
Manufacturing LLC  
Szolnoki út 27-29.  
6000 Kecskemét  
Tel.: +36 30 370 7033  
e-mail: szerviz@inox.hu  
www.inox.hu/

(PL)

Adres serwisu centralnego  
ERPATECH  
ul. Bakaliowa 26  
05-080 Mościska  
Tel.: 022-8620808  
Fax: 022-8620809

(SK)

Adresa servisu  
Band Servis  
Paulínska ul. 22  
SK-91701 Trnava  
Tel.: 00421 335 511 063  
Fax: 00421 335 512 624

(CZ) Dokumentace záruční opravy		(PL) Przebieg napraw gwarancyjnych				
(H) A garanciális javítás dokumentálása		(SK) Záznamy o záručných opravách				
CZ	Číslo	Datum příjmu	Datum zakázky	Číslo zakázky	Závada	Razítko Podpis
H	Sorszám	Bejelentés időpontja	Javítási időpont	Javítási munkalapszám	Hiba jelleg oka	Pecsét Aláírás
	Jótállás új határideje					
PL	Nr.	Data zgłoszenia	Data naprawy	Nr. zlecenia	Przebieg naprawy	Stempel Podpis
SK	Číslo dodávky	Dátum nahlásenia	Dátum opravy	Číslo objednávky	Popis poruchy	Pečiatka Podpis