

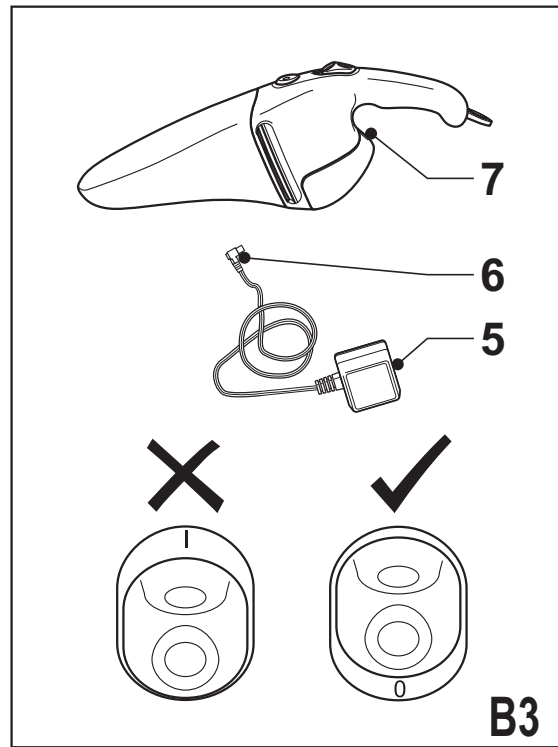
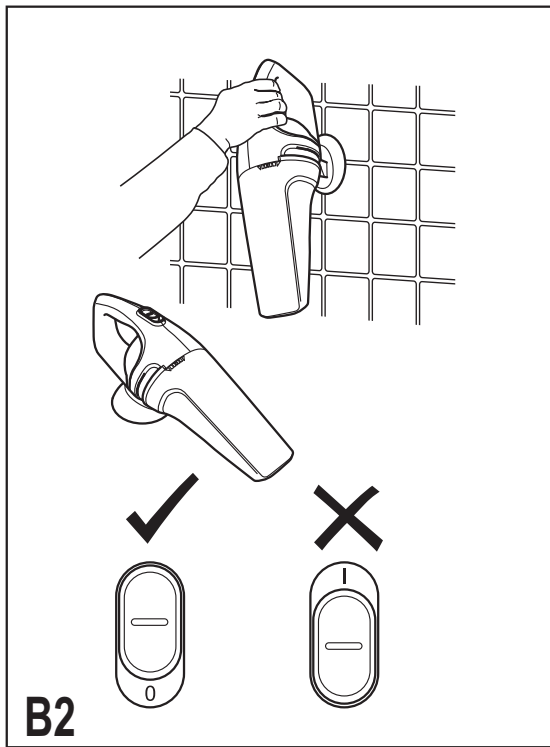
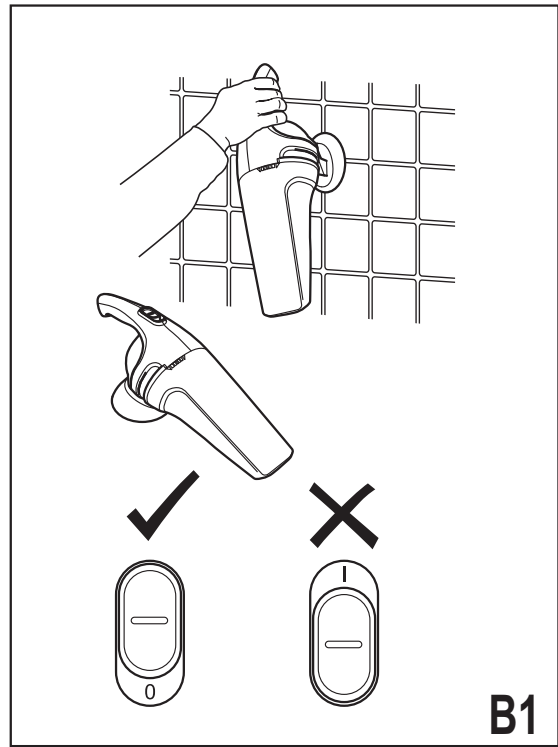
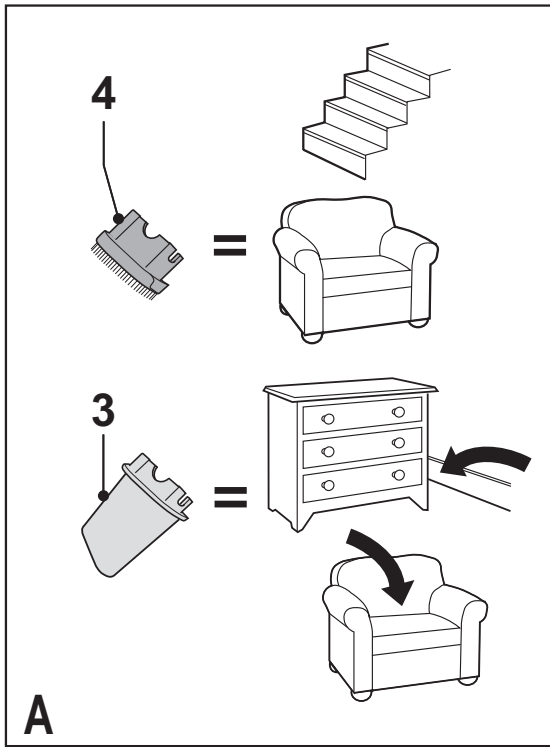
*Инструмент не
предназначен для
профессионального
использования.*

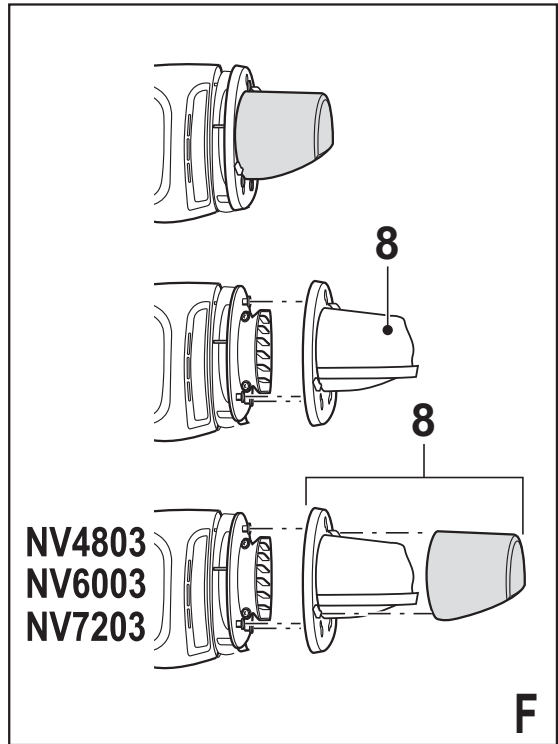
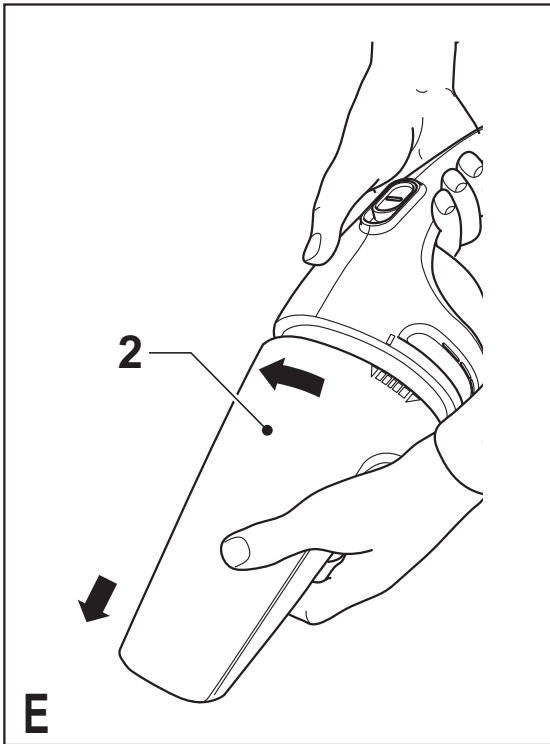
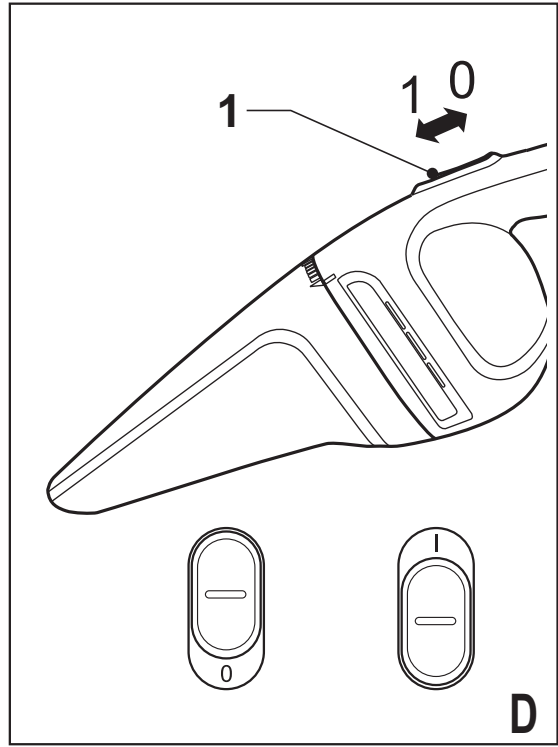
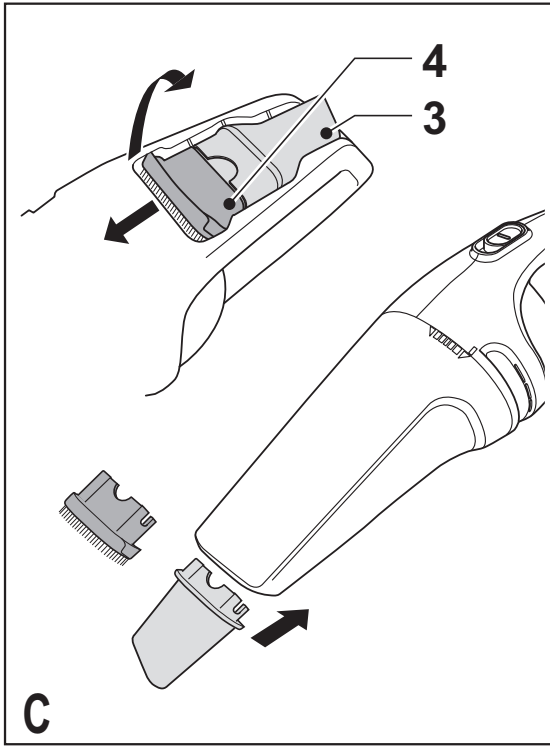
501501-29 RUS/UA

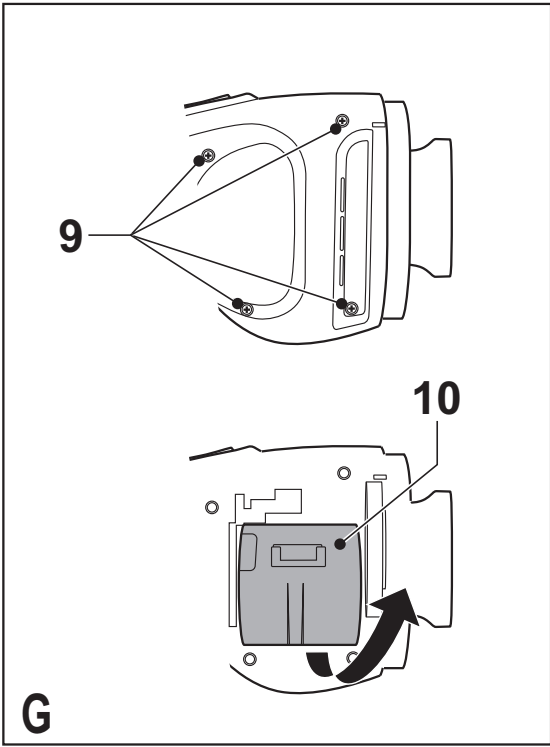
Přeloženo z původního návodu

www.blackanddecker.eu

NV19XXYZ
NV24XXYZ
NV36XXYZ
NV48XXYZ
NV60XXYZ
NV72XXYZ







Назначение

Ваш ручной пылесос Black & Decker Dustbuster® предназначен для выполнения легкой сухой уборки. Данный прибор предназначен только для бытового использования.

Инструкции по технике безопасности

- ♦ **Внимание!** При использовании приборов с питанием от аккумулятора соблюдение правил по технике безопасности и следование данным инструкциям позволит снизить вероятность возникновения пожара, протечки аккумуляторов, получения травм и повреждений. Перед использованием прибора внимательно прочтите данное руководство по эксплуатации.
- ♦ Назначение прибора описывается в данном руководстве по эксплуатации. Использование любых принадлежностей или приспособлений, а также выполнение данным прибором любых видов работ, не рекомендованных данным руководством по эксплуатации, может привести к несчастному случаю.
- ♦ Сохраните данное руководство для последующего обращения к нему.

Использование прибора

- ♦ Не используйте прибор для собирания жидкостей и легковоспламеняющихся веществ.
- ♦ Не используйте прибор рядом с водой. Не погружайте прибор в воду.
- ♦ Никогда не тяните за кабель зарядного устройства, чтобы отключить зарядное устройство от штепсельной розетки. Не подвергайте кабель зарядного устройства воздействию высокой температуры, масла и держите вдали от острых предметов и углов.

После использования

- ♦ Перед чисткой зарядного устройства отключите его от источника питания.
- ♦ Храните не используемый прибор в сухом месте. Дети не должны иметь доступ к убранному на хранение приборам.

Осмотр и ремонт

- ♦ Перед началом эксплуатации, всегда проверяйте исправность прибора. Убедитесь в отсутствии поломанных деталей, поврежденных включателей и прочих дефектов, способных повлиять на работу прибора.
- ♦ Не используйте прибор, если повреждена или неисправна какая-либо его деталь.
- ♦ Ремонтируйте или заменяйте поврежденные или неисправные детали только в авторизованном сервисном центре Black & Decker.
- ♦ Регулярно проверяйте кабель зарядного устройства на наличие повреждений и признаков износа. Зарядное устройство с поврежденным или неисправным кабелем подлежит замене.
- ♦ Ни в коем случае не снимайте и не заменяйте детали, за исключением деталей, указанных в данном руководстве по эксплуатации.

Остаточные риски

При работе данным прибором возможно возникновение дополнительных остаточных рисков, которые не вошли в описанные здесь правила техники безопасности. Эти риски могут возникнуть при неправильном или продолжительном использовании изделия и т.п.

Несмотря на соблюдение соответствующих инструкций по технике безопасности и использование предохранительных устройств, некоторые остаточные риски невозможно полностью исключить. К ним относятся:

- ♦ Травмы в результате касания вращающихся/двигающихся частей прибора.
- ♦ Риск получения травмы во время смены деталей инструмента, ножей или насадок.
- ♦ Риск получения травмы, связанный с продолжительным использованием прибора. При использовании прибора в течение продолжительного периода времени делайте регулярные перерывы в работе.
- ♦ Ухудшение слуха.

- ♦ Ущерб здоровью в результате вдыхания пыли при использовании прибора (например: работа с древесиной, в особенности, с дубом, буком и ДВП).

Безопасность посторонних лиц

- ♦ Использование прибора физически или умственно неполноценными людьми, а также детьми и неопытными лицами допускается только под контролем ответственного за их безопасность лица.
- ♦ Не позволяйте детям играть с прибором.

Дополнительные меры безопасности при работе с аккумуляторами и зарядными устройствами

Аккумуляторы

- ♦ Ни в коем случае не пытайтесь разобрать аккумулятор.
- ♦ Не погружайте аккумулятор в воду.
- ♦ Не подвергайте аккумулятор воздействию тепла.
- ♦ Не храните в местах, где температура может превысить 40 °С.
- ♦ Заряжайте аккумулятор только при температуре окружающей среды в пределах 10°С - 40°С.
- ♦ Заряжайте только зарядными устройствами, входящими в комплект поставки устройства/инструмента.
- ♦ Утилизируйте отработанные аккумуляторы, следуя инструкциям раздела «Защита окружающей среды».
- ♦ Не повредите/не деформируйте аккумулятор путем прокалывания или удара, поскольку это может создать риск получения травмы и возникновения пожара.
- ♦ Ни в коем случае не пытайтесь заряжать поврежденный аккумулятор!
- ♦ В критических ситуациях из аккумулятора может вытечь жидкость (электролит). Если Вы заметили жидкость на поверхности батарейки, поступите следующим образом:
- ♦ Аккуратно удалите салфеткой жидкость. Избегайте контакта с кожей. При попадании жидкости на кожу или в глаза следуйте приведенным ниже инструкциям:

Внимание! Жидкость, вытекшая из аккумулятора, может нанести вред здоровью и повредить оборудование. При попадании электролита на кожу, немедленно смойте его водой. Если появится покраснение, боль или раздражения, немедленно обратитесь за медицинской помощью. При попадании электролита в глаза, немедленно промойте их проточной водой и обратитесь за медицинской помощью.

Зарядные устройства

Ваше зарядное устройство было разработано для конкретного напряжения. Всегда проверяйте, соответствует ли напряжение, указанное на табличке с техническими параметрами, напряжению электросети.

Внимание! Ни в коем случае не пытайтесь заменить зарядный блок стандартным сетевым штепселем.

- ♦ Используйте Ваше зарядное устройство Black & Decker только для зарядки аккумулятора устройства/инструмента, в комплект поставки которого он входит. Аккумуляторы других марок могут взорваться, что приведет к получению травмы или повреждению электроинструмента.
- ♦ Ни в коем случае не пытайтесь зарядить батарейки питания.
- ♦ Во избежание несчастного случая, замена поврежденного кабеля питания должна производиться только на заводе-изготовителе или в авторизованном сервисном центре Black & Decker.
- ♦ Не погружайте зарядное устройство в воду.
- ♦ Не разбирайте зарядное устройство.
- ♦ Не используйте зарядное устройство в качестве объекта для проведения испытаний.
- ♦ Зарядка устройства/инструмента/аккумулятора должна производиться в хорошо проветриваемом месте.

Электробезопасность

Ваше зарядное устройство было разработано для конкретного напряжения. Всегда проверяйте, соответствует ли напряжение, указанное на табличке с техническими параметрами, напряжению

электросети. Ни в коем случае не пытайтесь заменить зарядный блок стандартным сетевым штепселем.

- ♦ Использование прибора физически или умственно неполноценными людьми, а также детьми и неопытными лицами допускается только под контролем ответственного за их безопасность лица.
- ♦ Не позволяйте детям играть с прибором.

Маркировка зарядного устройства



Ваше зарядное устройство защищено двойной изоляцией, исключая потребность в заземляющем проводе.



Предохранительный изолированный трансформатор. Питающая сеть электрически изолирована от выхода трансформатора.



Зарядное устройство автоматически выключается, если температура окружающей среды становится слишком высокой. Зарядное устройство становится неработоспособным. Отсоедините зарядное устройство от электросети и отнесите его в ремонт в авторизованный сервисный центр.



Зарядное устройство предназначено только для использования внутри помещений.



Перед использованием прибора внимательно прочтите данное руководство по эксплуатации.

Внимание! Храните электрические приборы в недоступном для детей и физически слабых людей месте. Не позволяйте им без присмотра пользоваться приборами.

Составные части

1. Клавиша пускового выключателя
2. Пылесборник

Рис. А

3. Узкая насадка
4. Щеточная насадка

Распаковка изделия

Идентификация Вашего продукта

Модель прибора определяется по буквенному коду в каталожном номере. В данном руководстве по эксплуатации описаны модели со следующими каталожными номерами: NV19XXYZ H2/ NV24XXYZ H2/ NV36XXYZ H2/NV48XXYZ H2/ NV60XXYZ H2/NV72XXYZ H2

Буквенный код XX обозначает следующие модели:

00/99: прямая рукоятка, насадки в комплект поставки не входят

03: круглая рукоятка, в комплект поставки входят узкая и щеточная насадки

Буквенный код Y используется для определения цвета и внешнего покрытия прибора. Буква N, стоящая на месте буквенного кода Z, используется для моделей с NiMH аккумулятором.

Установка

NV24XXYZ/NV36XXYZ/NV48XXYZ/NV60XXYZ/NV72XXYZ - Крепление зарядной базы на стену (Рис. В1 и В2)

Зарядную базу можно установить непосредственно на рабочей поверхности или прикрепить к стене для большего удобства хранения и зарядки прибора.

Сборка

Установка насадок (Рис. А и С)

В зависимости от модели в комплект поставки прибора входят следующие насадки:

- ♦ узкая насадка (3) для чистки труднодоступных мест
- ♦ щеточная насадка (4) для чистки мебели и ступеней.

Чтобы установить насадку, выполните следующие действия:

- ♦ Выньте насадку из прибора.
- ♦ Вставьте нужную насадку в переднюю часть прибора.

Чтобы установить другую насадку, вставьте ее в держатель насадки так, чтобы она защелкнулась.

Чтобы переустановить обе насадки:

- ◆ Нажмите на насадки, пока они не защелкнутся на месте.

Эксплуатация

- ◆ Заряжать прибор можно непосредственно на рабочей поверхности или повесив его на стену с помощью прилагающегося крючка.
- ◆ Перед первым использованием прибора необходимо зарядить аккумулятор в течение не менее 24 часов.
- ◆ Когда вы не пользуетесь прибором, оставляйте его подключенным к зарядному устройству.

Зарядка аккумулятора (Рис. В1 – В3)

NV24XXYZ/NV36XXYZ/NV48XXYZ/ NV60XXYZ/NV72XXYZ (Рис. В1 и В2)

- ◆ Убедитесь, что прибор выключен. Аккумулятор не будет заряжаться, если клавиша пускового выключателя находится в положении «Вкл.»
- ◆ Поместите прибор на зарядное устройство так, чтобы стрелка на зарядном устройстве совпала с насечкой на самом приборе.
- ◆ Подключите зарядное устройство к сетевой розетке.
- ◆ Включите все выключатели.
- ◆ Оставьте прибор на зарядном устройстве не менее 24 часов.

NV19XXY (Рис. В3)

- ◆ Убедитесь, что прибор выключен. Аккумулятор не будет заряжаться, если клавиша пускового выключателя находится в положении «Вкл.»
- ◆ Вставьте штекер (6) в гнездо подключения зарядного устройства (7), расположенное в задней части прибора.
- ◆ Подключите зарядное устройство (5) к сетевой розетке.
- ◆ Включите все выключатели.
- ◆ Оставьте прибор на зарядном устройстве не менее 24 часов.

Примечание: В процессе зарядки зарядное устройство может слегка нагреться. Это нормально и не указывает на наличие какой-либо проблемы. Прибор может оставаться подсоединенным к зарядному устройству в течение неограниченного периода времени.

Внимание! Не заряжайте аккумулятор при температуре окружающей среды ниже 10 °С или выше 40 °С.

Включение и выключение (Рис. D)

- ◆ Чтобы включить прибор, передвиньте пусковой выключатель (1) вперед.
- ◆ Чтобы выключить прибор, передвиньте клавишу пускового выключателя назад.

Чистка и техническое обслуживание

Внимание! Регулярно чистите фильтры.

Чистка пылесборника и фильтров (Рис. E и F)

Фильтры рассчитаны на многократное использование, поэтому должны регулярно очищаться.

- ◆ Снимите пылесборник (2), повернув его в направлении против часовой стрелки.
- ◆ Опорожните пылесборник.
- ◆ Снимите блок фильтров (8), повернув его против часовой стрелки.
- ◆ Вымойте фильтры теплой мыльной водой. При необходимости вымойте пылесборник. Не погружайте прибор в воду.
- ◆ Убедитесь, что пылесборник и фильтры полностью сухие.
- ◆ Установите блок фильтров (8) в прибор, повернув его по часовой стрелке, до ощущаемой фиксации.
- ◆ Установите пылесборник на прибор. Убедитесь, что пылесборник защелкнулся на месте.

Внимание! Никогда не используйте прибор без установленных фильтров. Оптимальная сборка пыли может быть достигнута только при наличии чистых фильтров и пустого пылесборника.

Замена фильтров

Фильтры должны заменяться каждые 6-9 месяцев, а также в случае их износа или повреждения. Фильтры для замены можно приобрести у Вашего дилера Black & Decker (номер по каталогу: VF60).

- ◆ Извлеките использованные фильтры, как описано выше.
- ◆ Установите новые фильтры, как описано выше.

Защита окружающей среды



Раздельный сбор. Данное изделие нельзя утилизировать вместе с обычными бытовыми отходами.

Если однажды Вы захотите заменить Ваш электроинструмент Black & Decker или Вы больше в нем не нуждаетесь, не выбрасывайте его вместе с бытовыми отходами. Отнесите изделие в специальный приемный пункт.



Раздельный сбор изделий с истекшим сроком службы и их упаковок позволяет пускать их в переработку и повторно использовать. Использование переработанных материалов помогает защищать окружающую среду от загрязнения и снижает расход сырьевых материалов.

Местное законодательство может обеспечить сбор старых электроинструментов отдельно от бытового мусора на муниципальных свалках отходов, или Вы можете сдавать их в торговом предприятии при покупке нового изделия.

Фирма Black & Decker обеспечивает прием и переработку отслуживших свой срок изделий Black & Decker. Чтобы воспользоваться этой услугой, Вы можете сдать Ваше изделие в любой авторизованный сервисный центр, который собирает их по нашему поручению.

Вы можете узнать место нахождения Вашего ближайшего авторизованного сервисного центра, обратившись в Ваш местный офис Black & Decker по адресу, указанному в данном руководстве по эксплуатации. Кроме того, список авторизованных сервисных центров Black & Decker и полную информацию о нашем послепродажном обслуживании и контактах Вы можете найти в интернете по адресу: www.2helpU.com

Аккумулятор (Рис. G)



При утилизации прибора, извлеките из него аккумулятор, как описано ниже, и утилизируйте его, в соответствии с местным законодательством.

Если вы хотите утилизировать прибор самостоятельно, извлеките из него аккумулятор и утилизируйте его, как описано ниже, в соответствии с местным законодательством.

Внимание! Перед извлечением аккумулятора отсоедините прибор от источника питания.

- ◆ Разрядите аккумулятор, оставив прибор работать до полной остановки двигателя.
- ◆ Выньте насадку из прибора.
- ◆ Открутите винты (9).
- ◆ Откройте прибор.
- ◆ Извлеките аккумулятор вместе с двигателем и блоком выключателя (10).
- ◆ При помощи отвертки отсоедините аккумулятор от двигателя и блока выключателя.
- ◆ Поместите аккумулятор в подходящую упаковку, исключив возможность короткого замыкания контактов.
- ◆ Сдайте аккумулятор в любой авторизованный сервисный центр или в местный пункт переработки.

Внимание! После извлечения аккумулятора нельзя будет повторно установить.

Технические характеристики

NV19XXYZ H2 NV24XXYZ H2			
Напряжение	В	2,4	2,4
Тип аккумулятора		NiCd/NiMH	NiCd/NiMH
Вес	кг	0,65	0,65

NV36XXYZ H2 NV48XXYZ H2			
Напряжение	В	3,6	4,8
Тип аккумулятора		NiCd/NiMH	NiCd/NiMH
Вес	кг	0,7	0,85

NV60XXYZ H2 NV72XXYZ H2			
Напряжение	В	6,0	7,2
Тип аккумулятора		NiCd/NiMH	NiCd/NiMH
Вес	кг	0,9	0,95

Зарядное устройство

		*A035015D	*A050020D
Модель		NV19/NV24	NV36
Напряжение питания	В перем. тока.	230	230
Выходное напряжение	В перем. тока	3,5	5
Сила тока	мА	150	200
Приблизит. время зарядки	ч	24	24
Вес	кг	0,2	0,2

		*A070015D	*A075020D
Модель		NV48	NV60
Напряжение питания	В перем. тока.	230	230
Выходное напряжение	В перем. тока	7	7,5
Сила тока	мА	150	200
Приблизит. время зарядки	ч	24	24
Вес	кг	0,2	0,2

		*A090020D
Модель		NV72
Напряжение питания	В перем. тока.	230
Выходное напряжение	В перем. тока	9
Сила тока	мА	200
Приблизит. время зарядки	ч	24
Вес	кг	0,2

Уровень звукового давления в соответствии с EN 60704-1:

Звуковое давление (LpA) <70 дБ(А), погрешность (К) 3 дБ(А)

Заявка на патент Европейского Сообщества №: 000 540 745 & 000 540 752

Заявка на промышленный образец Европейского сообщества №: 000 541 230 & 000 540 752

DUSTBUSTER является зарегистрированной торговой маркой корпорации Black & Decker.

БЛЭК ЭНД ДЕККЕР

Гарантийные условия

Уважаемый покупатель!

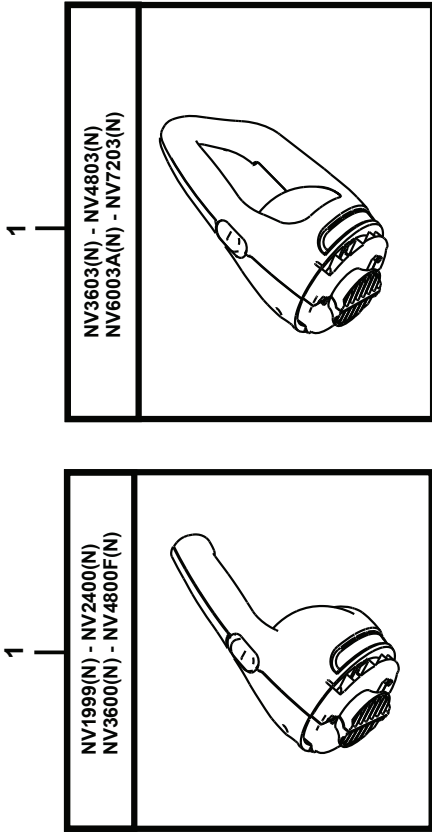
1. Поздравляем Вас с покупкой высококачественного изделия БЛЭК ЭНД ДЕККЕР и выражаем признательность за Ваш выбор.
 - 1.1. Надежная работа данного изделия в течение всего срока эксплуатации - предмет особой заботы наших сервисных служб. В случае возникновения каких-либо проблем в процессе эксплуатации изделия рекомендуем Вам обращаться только в авторизованные сервисные организации, адреса и телефоны которых Вы сможете найти в Гарантийном талоне или узнать в магазине. Наши сервисные станции - это не только квалифицированный ремонт, но и широкий выбор запчастей и принадлежностей.
 - 1.2. При покупке изделия требуйте проверки его комплектности и исправности в Вашем присутствии, инструкцию по эксплуатации и заполненный Гарантийный талон на русском языке. При отсутствии у Вас правильно заполненного Гарантийного талона мы будем вынуждены отклонить Ваши претензии по качеству данного изделия.
 - 1.3. Во избежание недоразумений убедительно просим Вас перед началом работы с изделием внимательно ознакомиться с инструкцией по его эксплуатации.
 - 1.4. Обращаем Ваше внимание на исключительно бытовое назначение данного изделия.
2. Правовой основой настоящих гарантийных условий является действующее Законодательство и, в частности, Закон "О защите прав потребителей".
3. Гарантийный срок на данное изделие составляет 24 месяца и исчисляется со дня продажи через розничную торговую сеть. В случае устранения недостатков изделия, гарантийный срок продлевается на период, в течение которого оно не использовалось.
4. Срок службы изделия - 5 лет (минимальный, установленный в соответствии с Законом "О защите прав потребителей").
5. Наши гарантийные обязательства распространяются только на неисправности, выявленные в течение гарантийного срока и обусловленные производственными и конструктивными факторами.
 6. Гарантийные обязательства не распространяются:
 - 6.1. На неисправности изделия, возникшие в результате:
 - 6.1.1. Несоблюдения пользователем предписаний инструкции по эксплуатации изделия.
 - 6.1.2. Механического повреждения, вызванного внешним ударным или любым иным воздействием.
 - 6.1.3. Использования изделия в профессиональных целях и объемах, в коммерческих целях.
 - 6.1.4. Применения изделия не по назначению.
 - 6.1.5. Стихийного бедствия.
 - 6.1.6. Неблагоприятных атмосферных и иных внешних воздействий на изделие, таких как дождь, снег, повышенная влажность, нагрев, агрессивные среды, несоответствие параметров питающей электросети параметрам, указанным на инструменте.
 - 6.1.7. Использования принадлежностей, расходных материалов и запчастей, не рекомендованных или не одобренных производителем.
 - 6.1.8. Проникновения внутрь изделия посторонних предметов, насекомых, материалов или веществ, не являющихся отходами, сопровождающими применение по назначению, такими как стружка опилки и пр.
 - 6.2. На инструменты, подвергавшиеся вскрытию, ремонту или модификации вне уполномоченной сервисной станции.
 - 6.3. На принадлежности, запчасти, вышедшие из строя вследствие нормального износа, и расходные материалы, такие как приводные ремни, угольные щетки, аккумуляторные батареи, ножи, пилки, абразивы, пыльные диски, сверла, буры и т. п.
 - 6.4. На неисправности, возникшие в результате перегрузки инструмента, повлекшей выход из строя электродвигателя или других узлов и деталей. К безусловным признакам перегрузки изделия относятся, помимо прочих: появление цветов побежалости, деформация или оплавление деталей и узлов изделия, потемнение или обугливание изоляции проводов электродвигателя под воздействием высокой температуры.



ME 77

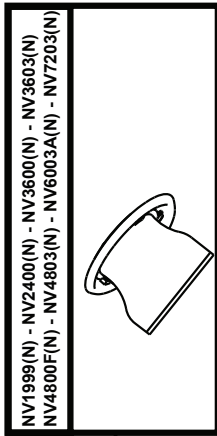
Блэк энд Деккер Гмбх
Блэк энд Деккер Штрассе, 40
65510 Идштайн, Германия

Partial support - Only parts shown available
 Nur die aufgeführten teile sind lieferbar
 Reparation partielle - Seules les pieces indiquees sont disponibles
 Supporto parziale - Sono disponibili soltanto le parti evidenziate
 Solo estan disponibles las peizas listadas
 So se encontram disponibles as pecas listadas
 Gedeeltelijke ondersteuning - alleen de getoonde onderdelen zijn beschikbaar



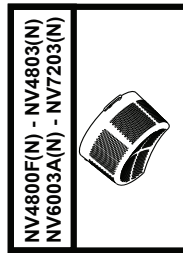
NV3603(N) - NV4803(N)
 NV6003A(N) - NV7203(N)

NV1999(N) - NV2400(N)
 NV3600(N) - NV4800F(N)



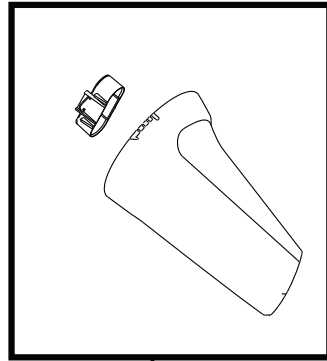
NV1999(N) - NV2400(N) - NV3600(N) - NV3603(N)
 NV4800F(N) - NV4803(N) - NV6003A(N) - NV7203(N)

9

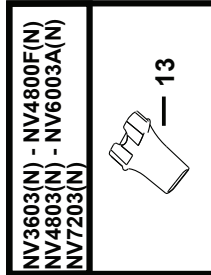


NV4800F(N) - NV4803(N)
 NV6003A(N) - NV7203(N)

8

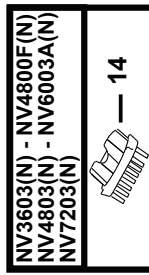


6



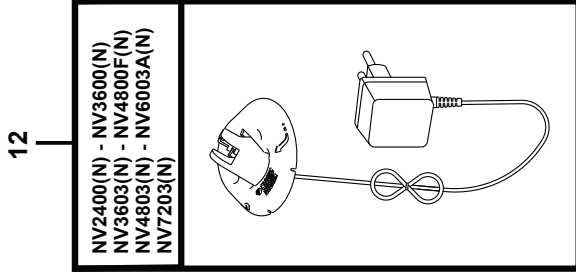
NV3603(N) - NV4800F(N)
 NV4803(N) - NV6003A(N)
 NV7203(N)

13



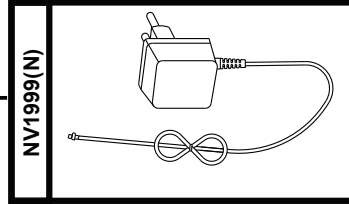
NV3603(N) - NV4800F(N)
 NV4803(N) - NV6003A(N)
 NV7203(N)

14



NV2400(N) - NV3600(N)
 NV3603(N) - NV4800F(N)
 NV4803(N) - NV6003A(N)
 NV7203(N)

12



NV1999(N)

12