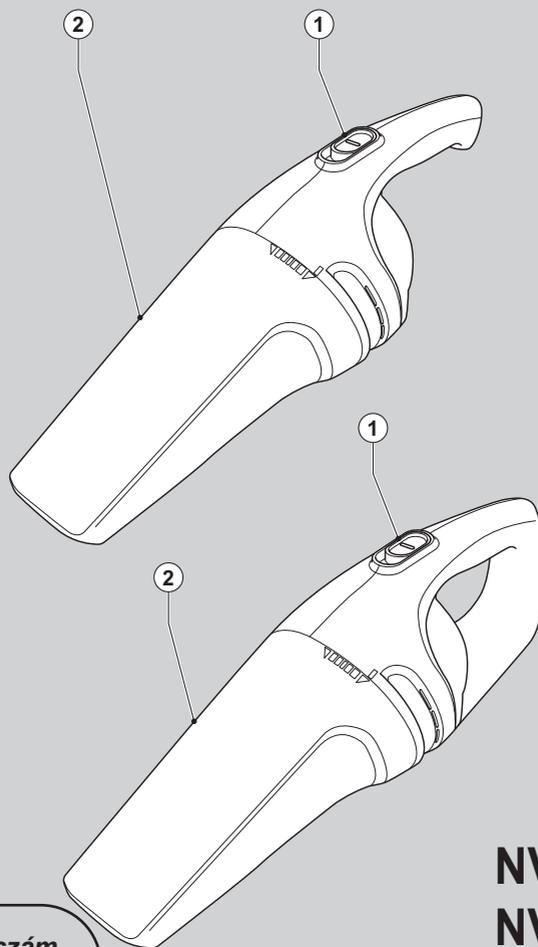


# BLACK & DECKER®



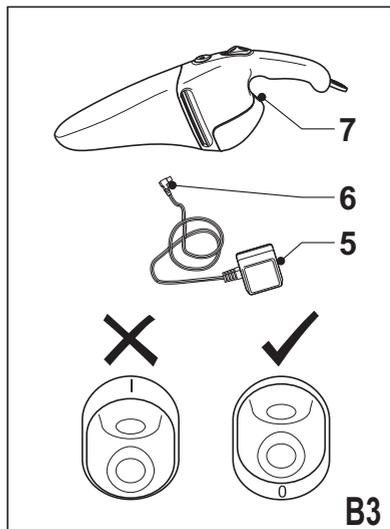
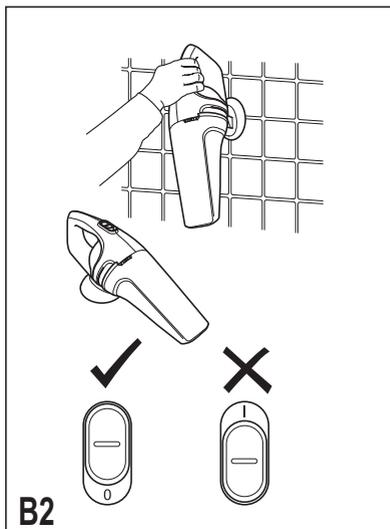
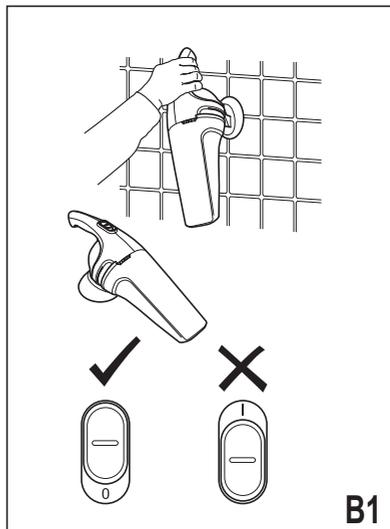
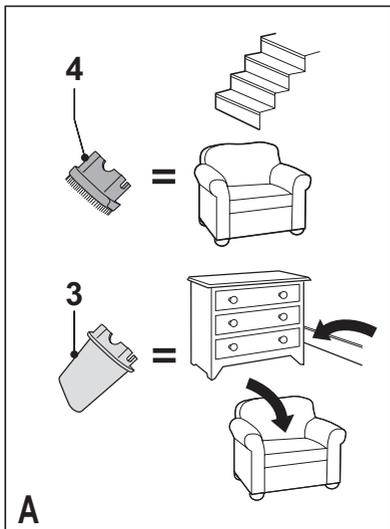
*A kéziszerszám  
iparszerű használatra  
nem ajánlott.*

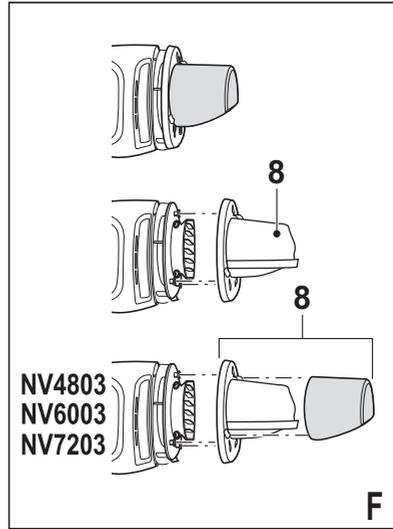
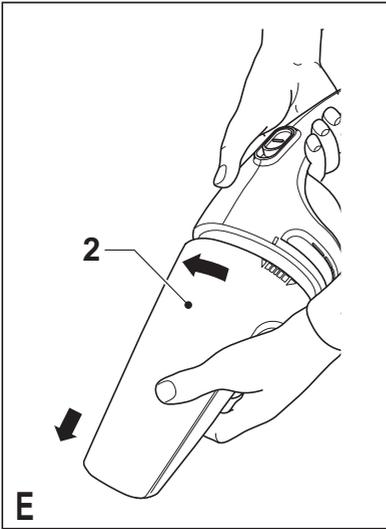
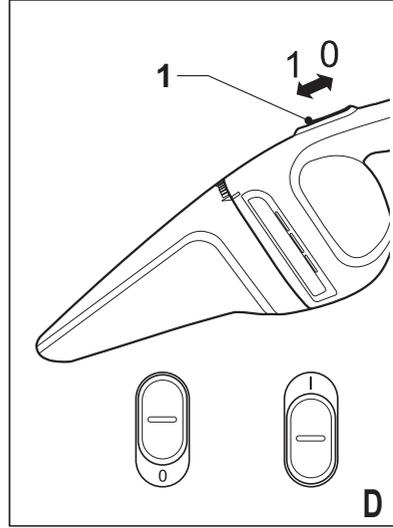
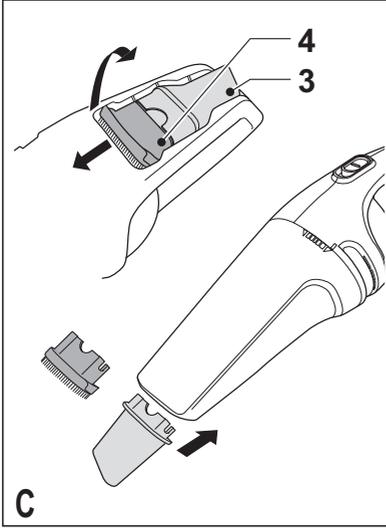
533444-42 H

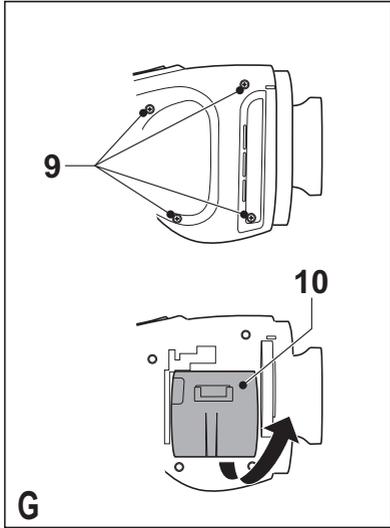
Fordítás az eredeti kezelési utasítás alapján készült

[www.blackanddecker.eu](http://www.blackanddecker.eu)

NV19XXYZ  
NV24XXYZ  
NV36XXYZ  
NV48XXYZ  
NV60XXYZ  
NV72XXYZ







## Rendeltetésszerű használat

Az Ön Black & Decker Dustbuster® kézi porszívóját könnyű és száraz porszívózási feladatokra terveztük.

A készülék iparszerű felhasználásra nem alkalmas.

## Biztonsági előírások

- ♦ **Figyelmeztetés!** Akkumulátorról működtetett készülékek használatakor be kell tartani az alapvető biztonsági előírásokat, többek között a következőket a tűz, az akkumulátor-folyás, a személyes sérülés és az anyagi károk kockázatának csökkentése érdekében.
- ♦ A készülék használata előtt alaposan olvassa el a kézikönyvet.
- ♦ Az útmutató ismerteti a készülék rendeltetését. A kézikönyvben nem ajánlott tartozék vagy felszerelés használata, illetve itt fel nem sorolt műveletek végzése személyes sérülés és/vagy anyagi kár kockázatával jár.
- ♦ Őrizze meg a kézikönyvet, hogy később is fellapozhassa.

## A készülék használata

- ♦ Ne használja a készüléket folyadék, illetve gyúlékony anyag felszedésére.
- ♦ Ne használja víz közelében. Ne merítse vízbe a készüléket.
- ♦ Ne húzza a töltő vezetékét, ha ki akarja húzni a csatlakozóaljzatból. Óvja a kábelt a hőtől, olajtól, éles szegletektől.

## Használat után

- ♦ Húzza ki a töltő tápkábelét tisztítás előtt.
- ♦ Ha nem használja a készüléket, akkor azt tartsa/tárolja száraz helyen. Ügyeljen, a gyerekek ne férhessenek hozzá a tárolt eszközhöz.

## Ellenőrzés és javítás

- ♦ Használat előtt ellenőrizze, hogy nem sérült vagy hibás-e a készülék valamely alkatrésze.
- ♦ Ellenőrizze, hogy az alkatrészek nem törtek-e, a kapcsolók nem sérültek-e és nincs-e más olyan sérülés, amely befolyásolhatja az eszköz működését.
- ♦ Ne használja a készüléket, ha valamely alkatrésze sérült vagy hibás.

- ♦ A sérült vagy hibás alkatrészt márkaszervizben cseréltesse ki, illetve javíttassa meg.
- ♦ Rendszeresen ellenőrizze, nem sérült-e a töltő tápkábele. Cserélje ki a kábelt, ha megsérült vagy meghibásodott.
- ♦ Soha ne próbáljon olyan alkatrészt eltávolítani vagy kicserélni, amelyet a kézikönyv nem említ.

## Maradványkockázat

A biztonsági figyelmeztetésekben ismertetett kockázatok mellett más kockázatok is jellemezhetik a szerszám használatát.

Ezek a kockázatok a szerszám rendeltetésétől eltérő, illetve annak huzamos használatából, stb. adódhatnak.

A vonatkozó biztonsági előírások alkalmazása és a védőeszközök használata ellenére bizonyos maradványkockázatokat nem lehet elkerülni. Ezek a következők:

- ♦ A forgó/mozgó alkatrészek megérintése által okozott sérülés.
- ♦ Az alkatrészek, vágólapok, tartozékok cseréje által okozott sérülés.
- ♦ A szerszám huzamos használata által okozott egészségkárosodás. Ha bármely szerszámot huzamosabb ideig használ, akkor tartson rendszeres munkaszüneteket.
- ♦ Halláskárosodás
- ♦ A szerszámhasználat közben keletkező por belégzése által okozott egészségkockázat (például:- fával végzett munkák, különösen tölgy, bükk és faforgácslapok esetén.)

## Mások biztonsága

- ♦ A szerszámot a korlátozott fizikai, érzékszervi és mentális képességekkel rendelkező, vagy gyakorlatlan személyek (beleértve a gyermekeket is) nem használhatják; kivétel, ha a biztonságukért felelős személy munkavégzésüket felügyeli és irányítja.
- ♦ A gyermekeket felügyelni kell, meg kell akadályozni, hogy játsszanak a készülékkel.

## További biztonsági utasítások akkumulátorokhoz és töltőkhöz

### Akkumulátorok

- ◆ Soha, semmilyen okból ne próbálja felnyitni az akkumulátort!
- ◆ Ne tegye ki az akkumulátort víznek vagy nedvességnek.
- ◆ Ne tegye ki az akkumulátort hőhatásnak.
- ◆ Ne tárolja olyan helyen, ahol a hőmérséklet meghaladhatja a 40 °C értéket.
- ◆ Csak 10 °C és 40 °C közötti környezeti hőmérsékleten töltsse.
- ◆ Csak a készülékhez/szerszámmoz mellékelt töltővel töltsse.
- ◆ Használt akkumulátor ártalmatlanítása során kövesse „A környezet védelme” című rész utasításait.
- ◆ Ne sértse meg/deformálja az akkumulátort, ideértve a kiszúrást és az ütéseket is, mert ezek sérülést vagy tüzet okozhatnak.
- ◆ Sérült akkumulátort ne töltsön.
- ◆ Az akkumulátorok szélsőséges körülmények között gyengén ereszhetnek. Ha az akkumulátoron folyadékot lát, a következők szerint járjon el:
- ◆ Gondosan törölje le egy ronggyal. Kerülje a bőrrel való érintkezést.
- ◆ Ha a folyadék a bőrével vagy szemével érintkezik, kövesse az alábbi utasításokat.

**Figyelmeztetés!** Az akkumulátorfolyadék személyi sérülést vagy anyagi kárt okozhat. Ha a bőrre kerül, vízzel azonnal le kell mosni. Vörösség, fájdalom vagy irritáció esetén forduljon orvoshoz. Szembe kerülés esetén tiszta vízzel azonnal mossa le és forduljon orvoshoz.

### Akkumulátortöltők

A töltőt egy adott feszültségtartományra tervezték. Mindig ellenőrizze, hogy a szerszám adattábláján megadott feszültség egyezik-e a hálózati feszültséggel.

**Figyelmeztetés!** Ne próbálja a töltőt szokásos hálózati csatlakozóval helyettesíteni.

- ◆ A Black & Decker töltőt csak annak a készülék/szerszám akkumulátorához használja, amelyhez azt tartozik (mellékeltük). Más akkumulátor

felrobbanhat, személyi sérülést és anyagi károkat okozhat.

- ◆ Ne próbáljon elemet tölteni a töltővel.
- ◆ Ha a tápkábel sérült, azt a gyártónak vagy Black & Decker márkaszerviznek kell kicserélnie a veszélyek megelőzése érdekében.
- ◆ Ne tegye ki a töltőt víznek vagy nedvességnek.
- ◆ Ne nyissa föl a töltőt.
- ◆ Ne tesztelje a töltőt.
- ◆ Töltéskor a készüléket/szerszámot akkumulátort jól szellőző helyre kell tenni.

### Elektromos biztonság

A töltőt egy adott feszültségtartományra tervezték. Mindig ellenőrizze, hogy a szerszám adattábláján megadott feszültség egyezik-e a hálózati feszültséggel. Ne próbálja a töltőt szokásos hálózati csatlakozóval helyettesíteni.

- ◆ A szerszámot a korlátozott fizikai, érzékszervi és mentális képességekkel rendelkező, vagy gyakorlatlan személyek (beleértve a gyermekeket is) nem használhatják; kivétel, ha a biztonságukért felelős személy munkavégzésüket felügyeli és irányítja.
- ◆ A gyermekeket felügyelni kell, meg kell akadályozni, hogy játsszanak a készülékkel.

### Szimbólumok a töltőn



A töltő kettős szigeteléssel van ellátva; ezért nincs szükség földelő vezetékre.



Hibabiztos izoláló transzformátor. Az elektromos táp elektromosan le van választva a transzformátor kimenetéről.



A töltő automatikusan kikapcsol, ha a környezeti hőmérséklet túl magasra emelkedik. Ennek következményeként a töltő nem használható. A töltőkészüléket le kell választani az elektromos hálózatról, és az el kell juttatni egy hivatalos márkaszervizbe javíttatásra.



A töltő csak beltéri használatra alkalmas.



A készülék használata előtt figyelmesen olvassa el a kézikönyvet.

**Figyelmeztetés!** Az elektromos készüléket gyermekektől és korlátozott képességű személyektől gondosan el kell zárni. Ne engedje, hogy ők felügyelet nélkül használják.

## Részegységek

1. Ki- és bekapcsoló
2. Portartály

## A ábra

3. Réstisztító szívófej
4. Kefe szívófej

## Kicsomagolás

### A termék azonosítása

A készülék típusa a katalógusszámban található kód alapján határozható meg. Ez a kézikönyv a következő katalógusszámú termékekre vonatkozik: NV19XXYZ H2/NV24XXYZ H2/NV36XXYZ H2/NV48XXYZ H2/ NV60XXYZ H2/NV72XXYZ H2

Az XX helyén álló kódszám a következő formaterveknek felel meg:

00/99 rúdfogantyú, tartozékok nélkül 03: körfogantyú, réstisztítóval és kefével

Az Y helyén álló kód a színt, a nyomtatott díszítést vagy a különleges opciókat jelöli. A Z helyén álló kód, ami ezeknél a termékeknél egy N betű, a NiMH (nikkel-fémhidrid) akkumulátorral felszerelt készülékeket jellemzi.

## Telepítés

**NV24XXYZ/NV36XXYZ/NV48XXYZ/NV60XXYZ/NV72XXYZ - A töltő talapat felszerelése a falra (B1 és B2 ábra)**

A töltő elhelyezhető a munkaasztalon, de akár a falon is, hogy kényelmesen tárolja és töltsse a készüléket.

## Összeszerelés

### Tartozékok felszerelése (A és C ábra)

Típustól függően a készülék a következő tartozékokkal rendelkezik:

- ♦ réstisztító (3) a nehezen elérhető helyek tisztításához
- ♦ kefe (4) a bútorokhoz és a lépcsőkhöz

A tartozék felhelyezéséhez tegye a következőket:

- ♦ Vegye le a tartozékokat az eszköztől.

- ♦ Illessze a megfelelő tartozékot a készülék elejébe.

A másik tartozék visszailleszthető a tartozéktartóba.

Mindkét tartozék tárolásához:

- ♦ Kattanásig nyomja a tartozékokat a tartóba.

## Használat

- ♦ A készülék munkapadra helyezve vagy a mellékelt fali akasztóval a falra rögzített töltőn is tölthető.
- ♦ Első használat előtt az akkumulátort legalább 24 óráig kell tölteni.
- ♦ Amikor nem használja a készüléket, hagyja a töltőn.

## Akkumulátor töltése (B1 - B3 ábra)

**NV24XXYZ/NV36XXYZ/NV48XXYZ/NV60XXYZ/NV72XXYZ (B1 és B2 ábra)**

- ♦ Győződjön meg arról, hogy a készüléket kikapcsolta. Az akkumulátor a főkapcsoló bekapcsolt állásában nem töltődik.
- ♦ Úgy helyezze a készüléket a töltőre, hogy a töltőn lévő nyíl illeszkedjen a készülék nyílásához.
- ♦ Csatlakoztassa a töltőt.
- ♦ Kapcsolja fel az áramot.
- ♦ Hagyja a készüléket tölteni legalább 24 órát.

### NV19XXY (B3 ábra)

- ♦ Győződjön meg arról, hogy a készüléket kikapcsolta. Az akkumulátor a főkapcsoló bekapcsolt állásában nem töltődik.
- ♦ Helyezze a töltő csatlakozódugóját (6) a szerszám hátoldalán található töltő aljzatba (7).
- ♦ Dugja be a töltőt (5) a konnektorba.
- ♦ Kapcsolja fel az áramot.
- ♦ Hagyja a készüléket tölteni legalább 24 órát.

**Megjegyzés:** A töltés közben a töltő melegezhet. Ez teljesen normális jelenség és nem utal hibára. A készüléket nyugodtan a töltőn lehet hagyni - tetszőleges időre.

**Figyelmeztetés!** 10 °C-nál alacsonyabb, illetve 40 °C-nál magasabb környezeti hőmérsékleten ne töltsse az akkumulátort.

## Be- és kikapcsolás (D ábra)

- ◆ Bekapcsoláshoz tolja előre a ki/be kapcsológombot (1).
- ◆ Kikapcsoláshoz húzza vissza a kapcsológombot.

## Tisztítás és karbantartás

**Figyelmeztetés!** Rendszeresen tisztítsa a szűrőket.

## A portartály és a szűrők tisztítása (E és F ábra)

A szűrők újrafelhasználhatók, azokat rendszeresen tisztítani kell.

- ◆ Az óramutató járásával ellentétesen elfordítva vegye ki a portartályt (2).
- ◆ Űrtse a portartályt.
- ◆ Az óramutató járásával ellentétesen elfordítva vegye ki a szűrőszerelvényt (8).
- ◆ Mossa ki a szűrőket meleg, szappanos vízben. Szükség esetén a portartály is kimosható. Ne merítse vízbe a készüléket.
- ◆ Ügyeljen, hogy a tartály és a szűrők megszáradjanak.
- ◆ Szerelje vissza a szűrőszerelvényt (8) a készülékre az óramutató járásának megfelelően, rögzüléig fordítva.
- ◆ Helyezze vissza a portartályt. Ellenőrizze, hogy a tartály a helyére kattan-e.

**Figyelmeztetés!** Soha ne használja a készüléket szűrők nélkül. Az optimális porgyűjtéshez tiszta szűrők és üres portartály szükséges.

## A szűrők cseréje

A szűrőket minden 6 - 9 hónapban le kell cserélni, illetve ha azok elkoptak vagy megsérültek. A csere szűrőket a Black & Decker forgalmazótól szerezheti be, (rendelési szám: VF60).

- ◆ Távolítsa el a régi szűrőket a fent ismertetett módon.
- ◆ Tegye be az új szűrőket a fent ismertetett módon.

## Környezetvédelem



Elkülönítve gyűjtendő. A termék nem kezelhető háztartási hulladékként.

Ha egy nap úgy találja, hogy az Ön Black & Decker készüléke cserére szorul vagy a továbbiakban nincs rá szüksége, ne dobja ki a háztartási hulladékkal együtt. Gondoskodjék elkülönített kezeléséről.



A használt termékek és csomagolásuk elkülönített kezelése lehetővé teszi az anyagok újrafelhasználását. Az újrafeldolgozott anyagok alkalmazása segít megelőzni a környezet-szennyezést és csökkenti a nyersanyagszükségletet.

A helyi rendelkezések intézkedhetnek az elektromos termékek háztartási hulladéktól elkülönített gyűjtéséről a helyi hulladékgyűjtő helyeken, illetve olyan értelemben, hogy a helyi kereskedőnek kell gondoskodnia a termék visszavételéről új termék vásárlásakor.

A Black & Decker lehetőséget biztosít a Black & Decker termékek gyűjtésére és újrafeldolgozására, ha azok elérték élettartamuk végét. A szolgáltatás igénybevételéhez kérjük, vigye vissza a terméket bármely márkaszervizünkbe, ahol vállalatunk képviselőjében gondoskodnak annak elkülönített összegyűjtéséről.

Az Önhöz legközelebb eső hivatalos márkaszervizt a kézikönyvben megadott helyi Black & Decker képviselő segítségével érheti el. Emellett a szerződött Black & Decker szervizek listája, illetve az eladásutáni szolgáltatásaink és ezek elérhetőségének részletes ismertetése a következő internetes címen érhető el:

[www.2helpU.com](http://www.2helpU.com)



## Akkumulátor (G ábra)



A termék megsemmisítésekor az akkumulátort el kell távolítani és a helyi rendelkezések szerint ártalmatlanítani.

Ha Ön kívánja ártalmatlanítani a terméket, az alábbiak szerint el kell távolítania az akkumulátort, és a helyi rendelkezéseknek megfelelően kell gondoskodni ártalmatlanításáról.

**Figyelmeztetés!** Az akkumulátor eltávolítása előtt csatlakoztassa le a készüléket az áramforrásról.

- ◆ Teljesen merítse le az akkumulátort; addig használja a készüléket, amíg a motor leáll.
- ◆ Vegye le a tartozékokat az eszköztől.
- ◆ Hajtsa ki a csavarokat (9).
- ◆ Vegye le a burkolatot.
- ◆ Vegye ki az akkumulátort a hozzá csatlakoztatott motorral és kapcsoló modullal együtt (10).
- ◆ Csavarhúzóval válassza le az akkumulátort a motorról és a kapcsolóról.
- ◆ Az akkumulátort helyezze megfelelő csomagolásba, hogy sarkait ne lehessen rövidre zární.
- ◆ Vigye el az akkumulátort a márkaszervizbe vagy a helyi hulladékhasznosító telepre.

**Figyelmeztetés!** Az eltávolított akkumulátort nem lehet visszaszerelni a készülékbe.

## Műszaki adatok

		NV19XXYZ H2	NV24XXYZ H2
Feszültség	V	2,4	2,4
Akkumulátor típusa		NiCd/NiMH	NiCd/NiMH
Súly	kg	0,65	0,65

		NV36XXYZ H2	NV48XXYZ H2
Feszültség	V	3,6	4,8
Akkumulátor típusa		NiCd/NiMH	NiCd/NiMH
Súly	kg	0,7	0,85

		NV60XXYZ H2	NV72XXYZ H2
Feszültség	V	6,0	7,2
Akkumulátor típusa		NiCd/NiMH	NiCd/NiMH
Súly	kg	0,9	0,95

## Töltő

		*A035015D	*A050020D
Típus		NV19/NV24	NV36
Felvett feszültség	V <sub>v.a.</sub>	230	230
Leadott feszültség	V <sub>v.a.</sub>	3,5	5
Áramerősség	mA	150	200
Töltési idő (kb.)	h	24	24
Súly	kg	0,2	0,2

		*A070015D	*A075020D
Típus		NV48	NV60
Felvett feszültség	V <sub>v.a.</sub>	230	230
Leadott feszültség	V <sub>v.a.</sub>	7	7,5
Áramerősség	mA	150	200
Töltési idő (kb.)	h	24	24
Súly	kg	0,2	0,2

		*A090020D
Típus		NV72
Felvett feszültség	V <sub>v.a.</sub>	230
Leadott feszültség	V <sub>v.a.</sub>	9
Áramerősség	mA	200
Töltési idő (kb.)	h	24
Súly	kg	0,2

## Hangnyomásszint az EN 60704 -1 szerint:

Hangnyomás( $L_{pA}$ ) < 70 dB (A), bizonytalanság (K) 3 dB(A)

Közösségi szabadalmi igénybejelentés száma: 000 540 745 & 000 540 752

Közösségi formatervezési mintaoltalmi igénybejelentés száma: 000 541 230 & 000 540 752

ADUSTBUSTER a Black & Decker Corporation bejegyzett védjegye.

## CE megfelelési nyilatkozat

GÉPI BERENDEZÉSEKRE VONATKOZÓ  
IRÁNYELV



**NV19XXYZ, NV24XXYZ, NV36XXYZ,  
NV48XXYZ, NV60XXYZ, NV72XXYZ**

A Black & Decker kinyilvánítja, hogy a „Műszaki adatok” részben ismertetett termékek megfelelnek a következő irányelveknek és szabványoknak: 2006/42/EK, EN 60745-1, EN 60745-2-11

További információért forduljon a Black & Decker vállalathoz az alábbi címen, vagy a kézikönyv hátoldalán található elérhetőségeken.

Az aláírás tulajdonosa a műszaki adatok összeállításáért felelős személy; nyilatkozatát a Black & Decker vállalat nevében adja.

Kevin Hewitt  
Alelnök, Global Engineering  
Black & Decker Europe, 210 Bath Road,  
Slough,  
Berkshire, SL1 3YD  
Egyesült Királyság  
2010-01-20

Az Önhöz legközelebb eső hivatalos márkaszervizt a kézikönyvben megadott helyi Black & Decker képviselő segítségével érheti el. Alternatív megoldásként a szerződött Black & Decker szervizek listája, illetve az eladásutáni szolgáltatásaink és ezek elérhetőségének részletes ismertetése a következő internetes címen érhető el: [www.2helpU.com](http://www.2helpU.com)

Kérjük, látogassa meg a [www.blackanddecker.hu](http://www.blackanddecker.hu) weboldalunkat, hogy regisztrálja az új Black & Decker termékét, ill. hogy megismerje az új termékeinkkel és egyedi ajánlatainkkal kapcsolatos legújabb híreinket. A Black & Decker márkával és termékválasztékunkkal kapcsolatos további tájékoztatást a [www.blackanddecker.hu](http://www.blackanddecker.hu) internetes címen találhat.

## JÓTÁLLÁSI FELTÉTELEK

Gratulálunk Önnek ezen magas minőséget képviselő BLACK+DECKER készülék megvásárlásához!

Az elektromos kéziszerszámaink minősége iránti elhivatottságunk jegyében **a jogszabályban előírtnál kedvezőbb, már 5.000,- Ft-tól 250.000,- Ft bruttó értékhatárig 2 év jótállást** vállalunk a fogyasztói szerződések esetében. **250.000,- Ft bruttó értékhatár felett a jogszabályban előírt 3 év időtartamú jótállást** vállaljuk.

Az áru hibás teljesítése esetén a fogyasztót a jogszabály szerinti kellekszavatossági jogok gyakorlása térítésmentesen megilleti, e jogait a jótállás nem érinti. Felhívjuk szíves figyelmüket, hogy a termék ipari, professzionális felhasználásra nem alkalmazható!

- 1) A Stanley Black & Decker Hungary Kft. a jótállás, kellek- és termékszavatosság alapján végzett igényérvényesítést a Polgári Törvénykönyvről szóló 2013. évi V. törvény vonatkozó szabályozása, a 19/2014. (IV.29.) NGM rendelet és a 151/2003. (IX.22.) Kormányrendelet, továbbá a 373/2021. (VI.30.) Kormányrendelet szerint végzi a jótállási idő, illetve a kellek- és termékszavatossági jogok érvényesíthetőségének teljes időtartama alatt, aszerint, hogy a szerződés megkötésekor vagy azt megelőzően rendelkezésre álló, és kapcsolódó reklámokban foglalt feltételek szerint felel a hibás teljesítésért. Az igényérvényesítés lehetősége az áru részét képező, vagy azzal összekapcsolt digitális tartalomra és digitális szolgáltatásra is kiterjed.
  - a) A fogyasztó jótállási igényét a jótállási jeggyel érvényesítheti, ezért kérjük azt őrizze meg. Nem tehető az érvényesítés feltételvé a termék felbontott csomagolásának a fogyasztó általi visszaszolgáltatása.
  - b) Vásárláskor a forgalmazónak (kereskedőnek) a jótállási jegyen fel kell tüntetnie a vállalkozás nevét, a termék azonosítására alkalmas megnevezését és típusát, továbbá – ha van – gyártási számát, a gyártó nevet, címét, ha nem azonos a vállalkozással, valamint a szerződés-kötés, illetve a termék fogyasztó részére történő átadásának vagy vállalkozás általi üzembe helyezésének időpontját. A jótállási jegyet a forgalmazó (kereskedő) nevében eljáró személynek alá kell írnia és a kereskedés azonosítására alkalmas tartalmú (minimum cégnév, üzlet cím) belyegzővel olvashatóan le kell bélyegezni, továbbá elektronikus dokumentumon történő átadás esetén tartalmaznia kell az elektronikus aláírást. Kérjük, kísérelje figyelemmel a jótállási jegy megfelelő érvényesítését, mivel a kijelölt szervizeknél a jótállási igény érvényes arányos jeggyel érvényesíthető. Amennyiben a jótállási jegy szabálytalanul került kiállításra, jótállási igényével kérjük forduljon a terméket az Ön részére értékesítő partnerünkhöz (kereskedőhöz).  
Az előírt tartalmú jótállási jegyet a vállalkozás elektronikus úton is átadhathatja a fogyasztó részére, ha annak tartalma megfelel a fenti követelményeknek, és amelyre legkésőbb a termék átadása vagy üzembe helyezése napján köteles. Amennyiben nem köztudottan megküldés kerül sor az átadásra, hanem letétlétést biztosító elérési cím formájában, úgy a letétlétőség a jótállási idő végéig nem szüntethető meg.
  - c) A jótállási jegy szabálytalan kiállítása vagy a fogyasztó rendelkezésére bocsátásának elmaradása nem érinti a jótállási érvényességét. Kérjük, hogy a jótállási jegyen kívüli a nyugtát vagy számlát is szíveskedjen megőrizni a gyorsabb és hatékonyabb ügyintézés érdekében, mert a szerződés megkötése az ellenérték megfizetését igazoló bizonylattal is bizonyítható.
  - d) Elvesztett jótállási jegyet csak a fogyasztói szerződés létrejöttét igazoló nyugta vagy számla ellenében tudunk pótolni!
- 2) **Nem terjed ki a jótállás:**
  - a) amennyiben a hiba oka rendeltetésellenes, illetve a mellékelt magyar nyelvű használati kezelési útmutatóban foglaltaktól eltérő használat, átalakítás, szakszerűtlen kezelés, helytelen tárolás, elemi kár vagy egyéb a vásárlás után a fogyasztó érdekkörében keletkezett ok miatt következik be;
  - b) azon alkatrészekre, amelyek esetében a meghibásodás a jótállási időn belüli rendeltetéseszerű használat mellett az alkatrészek természetes elhasználódása, kopása miatt következett be (így különösen: fűrészlánc, fűrészlap, gyalukés, meghajtósíj, csapágyak, szénkefe, csillagkerék);
  - c) a készülék túlterhelése miatt jelentkező hibákra, amelyek a hajtómű meghibásodásához, vagy egyéb ebből adódó károkokhoz vezetnek;
  - d) a termék nem hivatalos szervizben történt javításából eredő hibákra;
  - e) olyan károsodásokra, amelyek nem gyári kiegészítő készülékek és tartozékok használatából adódnak; amennyiben a jótállásra kötelezett a szakszerviz vagy szakvélemény által bizonyítja, hogy a hiba a fenti okok valamelyikére vezethető vissza.

### 3) A termék meghibásodása esetén a fogyasztót az alábbi jogok illetik meg:

- a) A fogyasztó elsősorban a kijavítás vagy csere iránti igényét a választása szerinti a vállalkozás székhelyén, bármely telephelyén, fióklepén, illetve kijavítás iránti igényét közvetlenül a jótállási jegyen feltüntetett javítószolgálatnál is érvényesítheti.  
Termékszavatosság keretében a fogyasztó a jótállási jegyen feltüntetett gyártói vagy forgalmazói is követelheti a hiba kijavítását vagy a termék kicserélését, melyre a forgalomba hozataltól számított két év elteltéig van lehetősége.  
Kérjük, hogy a hiba felfedezését követő legrövidebb időn belül szíveskedjen azt a vállalkozásnál vagy a szervizben bejelenteni. A fogyasztónak az árut a kijavítás vagy kicserélés teljesítése érdekében a vállalkozás rendelkezésére kell bocsátania. A vállalkozásnak a saját költségére kell biztosítania a kicserélt áru visszatételét.  
Ha a fogyasztó cikk a vásárlástól számított három munkanapon belül meghibásodik, a fogyasztó ezen időtartamon belül kérheti annak kicserélését feltéve, hogy a meghibásodás a rendeltetéseszerű használatot akadályozza. A hiba fennállásának, vagy a rendeltetéseszerű használatot akadályozó mérték megállapításához a kereskedő/gyártó a szakszerviz közreműködését kérheti / vagy szakvéleményt szerezhet be.
- d) Amennyiben a jótállási igény bejelentését követően a vállalkozás az igény teljesíthetőségéről azonnal nem tud nyilatkozni, úgy öt munkanapon belül, igazolható módon értesítenie kell a fogyasztót az álláspontjáról.
- e) A vállalkozásnak, illetve a javítószolgálatnak törekednie kell arra, hogy a kijavítási cikk a vásárlástól számított három munkanapon belül megfelelő minőségben elvégezze, elvegeztesse. Ha a kijavítás vagy kicserélés időtartama a 15 napot meghaladja, akkor a vállalkozás a fogyasztót tájékoztatni köteles annak várható időtartamáról. A tájékoztatás a fogyasztó előzetes hozzájárulása esetén, elektronikus úton vagy a fogyasztó általi átételre alkalmas más módon történik.  
- Ha a jótállási időtartam alatt a termék első alkalommal történő javítása során megállapítását nyer, hogy a termék nem javítható, úgy a fogyasztó eltérő rendelkezése hiányában 8 napon belül ki kell cserélni. Ha a csere nincs lehetőség, úgy a megfizetés igazoló bizonylaton szereplő bruttó vételárát 8 napon belül köteles a vállalkozás a fogyasztó részére visszatéríteni.  
- Ha a jótállási időtartam alatt a termék 3 alkalommal történő javítást követően ismét meghibásodik - a fogyasztó eltérő rendelkezése hiányában, valamint ha a fogyasztó nem igényli a vételár arányos leszállítását, és nem kívánja a terméket a vállalkozás költségére kijavítani vagy mással kijavíttatni -, úgy a megfizetés igazoló bizonylaton szereplő bruttó vételárát 8 napon belül köteles a vállalkozás a fogyasztó részére visszatéríteni.  
- Ha a termék kijavítására a vállalkozás részére való közléstől számított 30 napig nem kerül sor, a fogyasztó eltérő rendelkezése hiányában a vállalkozás köteles a terméket a határidő eredménytelen eltelteét követő 8 napon belül kicserélni. Ha a csere nincs lehetőség, úgy a megfizetés igazoló bizonylaton szereplő bruttó vételárát 8 napon belül köteles a vállalkozás a fogyasztó részére visszatéríteni.
- f) A fogyasztó az ellenszolgáltatás arányos leszállítását igényelheti, vagy a szerződéstől elállhat, ha a kötelezett a kijavítást vagy a kicserélést nem vállalja, e kötelezettségének nem tud eleget tenni, vagy ha a jogosultnak a kijavításához vagy kicseréléséhez fűződő érdeke megszűnt. Az ellenszolgáltatás leszállítása akkor arányos, ha annak összege megegyezik a fogyasztónak szerződéseszerű teljesítés esetén járó, valamint a fogyasztó által lényegesen megkapott áru értékének különbözetével.  
g) A vállalkozás megtagadhatja az áru szerződésszerűvé tételét, ha a kijavítás, illetve a kicserélés lehetetlen, vagy ha az aránytalan többletköltséget eredményezne a vállalkozásnak, figyelembe véve valamennyi körülményt, ideértve a szolgáltatás hibátlan állapotban képviselt értékét, valamint a szerződésszegés súlyát.  
h) A fogyasztó akkor is jogosult - a szerződésszegés súlyához igazodva - az ellenszolgáltatás arányos leszállítását igényelni, vagy az adásvételi szerződést megszüntetni, ha  
- a vállalkozás nem végezte el a kijavítást vagy kicserélést, vagy elvégezte azt, de részben vagy egészben nem teljesítette, vagy megtagadta az áru szerződésszerűvé tételét;  
- ismételt teljesítési hiba merült fel, annak ellenére, hogy a vállalkozás megkísérelte az áru szerződésszerűvé tételét;  
- a teljesítési hibája olyan súlyú, hogy azonnali árszállítást vagy az adásvételi szerződés azonnali megszüntetését teszi indokoltá; vagy  
- a vállalkozás nem vállalta az áru szerződésszerűvé tételét, vagy a körülményekből nyilvánvaló, hogy a vállalkozás észszerű határidőn belül vagy a fogyasztónak okozott jelentős érdeksérelmen nélkül nem fogja az árut szerződésszerűvé tenni.

- i) A fogyasztó adásvételi szerződés megszüntetésére vonatkozó kellékszavatossági joga a vállalkozásnak címzett, a megszüntetésre vonatkozó döntést kifejező jognyilatkozattal gyakorolható.
  - j) Jelentéktelen hiba miatt elállásnak nincs helye. Ha a fogyasztó hibás teljesítésre hivatkozva kívánja megszüntetni az adásvételi szerződést, a vállalkozást terheli annak bizonyítása, hogy a hiba jelentéktelen.
  - k) Nem számít bele a jótállási időbe a kijavítási időnek az a része, amely alatt a fogyasztó a terméket nem tudta rendeltetésszerűen használni.
  - l) A terméknek a kicseréléssel vagy kijavítással érintett részére a jótállási idő újból kezdődik.
- 4) **A jótállás keretében tartozó kijavítás vagy csere esetén a vállalkozásnak, illetve a javítoszolgáltatónak a jótállási jegyen fel kell tüntetni:**
- a kijavítás iránti igény bejelentésének és a kijavításra történő átvétel időpontját,
  - a hiba okát és a kijavítás módját,
  - a termék fogyasztó részére történő visszaadásának időpontját,
  - a kicserélés tényét és időpontját.

**Fogyasztói jogvita esetén a fogyasztó a megyei (fővárosi) kereskedelmi és iparkamarák által működtetett békéltető testület eljárását is kezdeményezheti!**

**Gyártó:**

Black & Decker Europe,  
270 Bath Road, Slough,  
Berkshire, SL1 4DX  
Egyesült Királyság

**Forgalmazó:**

Stanley Black & Decker Hungary Kft  
1016. Budapest,  
Mészáros u. 58/B  
Tel.: +36-1-328-55-00

**Központi Márkaszerviz**

FIXIT Hungary Kft. 3526 Miskolc Zsolcai kapu 9-11. / 49  
RMA system: <http://rma.fixit-service.com>  
E-mail: [blackanddecker@hu.fixit-service.com](mailto:blackanddecker@hu.fixit-service.com)  
Tel: +36 46 500 385

**Kereskedő által a vásárlással egyidejűleg kitöltendő**

Kereskedő neve és címe:

.....

A fogyasztási cikk megnevezése:.....

Típusa: .....

Gyártási száma: .....

Szerződés-kötés és a termék fogyasztó részére történő átadásának dátuma: .....

A fogyasztási cikk bruttó vételára:.....,-Ft

..... P.H.

Aláírás

**Kereskedő által kitöltendő kicserélés esetén**

A fogyasztó a hibás terméket valamennyi tartozékával átadta.

A kicserélés időpontja:

..... P.H.

Aláírás

A hibátlan terméket átvettem.

A kicserélt új termék átvételének időpontja: .....

.....

..... fogyasztó aláírása

**Kijavítás esetén a szerviz tölti ki:****1. javítás**

A kijavítási igény bejelentésének és a kijavításra átvétel időpontja

.....

Szervizbe érkezés időpontja: .....

Munkalap száma: .....

A bejelentett hiba oka.....

Elvégzett javítás: .....

Szervizből kiadás időpontja:.....

A fogyasztó részére történő visszaadás időpontja: .....

Amennyiben a termék nem javítható, a csereigény alapos: igen / nem (aláhúzással jelölendő) .....

..... P.H.

aláírás

**2. javítás**

A kijavítási igény bejelentésének és a kijavításra átvétel időpontja

.....

Szervizbe érkezés időpontja: .....

Munkalap száma: .....

A bejelentett hiba oka.....

Elvégzett javítás: .....

Szervizből kiadás időpontja:.....

A fogyasztó részére történő visszaadás időpontja: .....

Amennyiben a termék nem javítható, a csereigény alapos: igen / nem (aláhúzással jelölendő) .....

..... P.H.

aláírás

**3. javítás**

A kijavítási igény bejelentésének és a kijavításra átvétel időpontja

.....

Szervizbe érkezés időpontja: .....

Munkalap száma: .....

A bejelentett hiba oka.....

Elvégzett javítás: .....

Szervizből kiadás időpontja:.....

A fogyasztó részére történő visszaadás időpontja: .....

Amennyiben a termék nem javítható, a csereigény alapos: igen / nem (aláhúzással jelölendő) .....

..... P.H.

aláírás

**4. javítás**

A kijavítási igény bejelentésének és a kijavításra átvétel időpontja

.....

Szervizbe érkezés időpontja: .....

Munkalap száma: .....

A bejelentett hiba oka.....

Elvégzett javítás: .....

Szervizből kiadás időpontja:.....

A fogyasztó részére történő visszaadás időpontja: .....

Amennyiben a termék nem javítható, a csereigény alapos: igen / nem (aláhúzással jelölendő) .....

..... P.H.

aláírás

<b>Stanley Black&amp;Decker Hungary Kft kereskedelmi képviselő</b>		
		<b>Tel.</b>
<b>Iroda</b>	<b>1016 Bp. Mészáros u 58/b.</b>	<b>+36-1-328-55-00</b>

<b>Központi Márkaszerviz</b>			
		<b>Tel/fax</b>	
FIXIT Hungary Kft.	<b>Zsolcai kapu 9-11 3526 Miskolc</b>	+36 46 500 385	blackanddecker@ hu.fixit-service.com <a href="https://rma.fixit-service.com/">https://rma.fixit-service.com/</a>

**CZ** ZÁRUČNÍ LIST

**PL** KARTA GWARANCYJNA

**H** JÓTÁLLÁSI JEGY

**SK** ZÁRUČNÝ LIST



**CZ** měsíců  
**H** hónap

**12**

**PL** miesięcy  
**SK** mesiacov

<b>CZ</b> Výrobní kód	Datum prodeje	Razítko prodejny Podpis	
<b>H</b> Gyári szám	A vásárlás napja	Pecsét helye Aláírás	
<b>PL</b> Numer seryjny	Data sprzedaży	Stempel Podpis	
<b>SK</b> Číslo série	Dátum predaja	Pečiatka predajne Podpis	

CZ

Adresy servisu  
Band Servis  
Klásterského 2  
CZ-140 00 Praha 4  
Tel.: 00420 244 403 247  
Fax: 00420 241 770 167

Band Servis  
K Pasekám 4440  
CZ-760 01 Zlín  
Tel.: 00420 577 008 550,1  
Fax: 00420 577 008 559  
http://www.bandservis.cz

H

FIXIT Hungary Kft.  
Zsolcai kapu 9-11  
3526 Miskolc  
Tel.: +36 46 500 385  
e-mail: blackanddecker@  
hu.fixit-service.com  
https://rma.fixit-service.com/

PL

Centralny Serwis Gwarancyjny  
ERPATECH  
ul. Bakaliowa 26  
05-080 Mościska  
Tel.: (22) 431-05-05  
serwis@erpatech.pl

SK

Adresa servisu  
Band Servis  
Paulínska ul. 22  
SK-917 01 Trnava  
Tel.: 00421 335 511 063  
Fax: 00421 335 512 624

CZ Dokumentace záruční opravy  
H A garanciális javítás dokumentálása

PL Przebieg napraw gwarancyjnych  
SK Záznamy o záručných opravách

CZ	Číslo	Datum příjmu	Datum zakázky	Číslo zakázky	Závada	Razítko Podpis
H	Sorszám Jótállás új határideje	Bejelentés időpontja	Javítási időpont	Javítási munkalapszám	Hiba jelleg oka	Pecsét Aláírás
PL	Nr.	Data zgłoszenia	Data naprawy	Nr. zlecenia	Przebieg naprawy	Stempel Podpis
SK	Číslo dodávky	Dátum nahlásenia	Dátum opravy	Číslo objednávky	Popis poruchy	Pečiatka Podpis