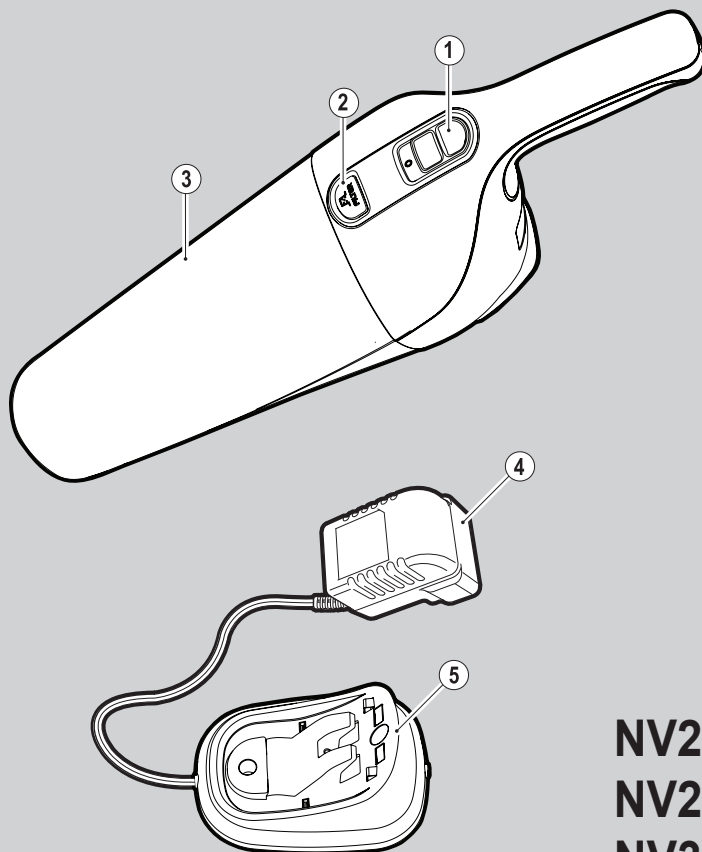


 **BLACK & DECKER®**

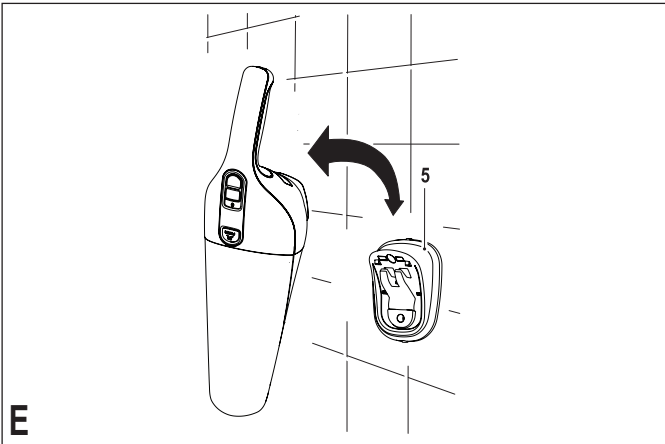
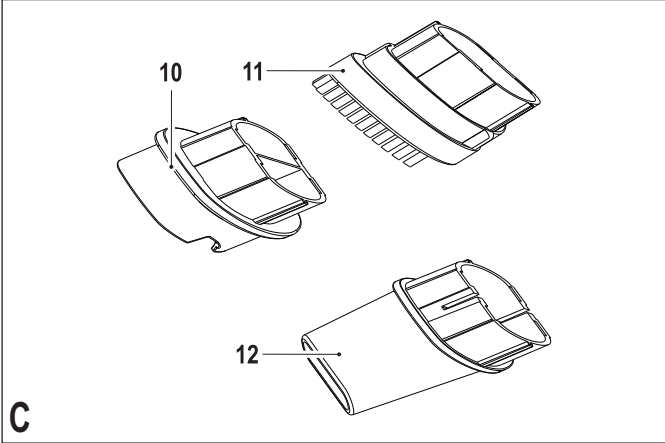
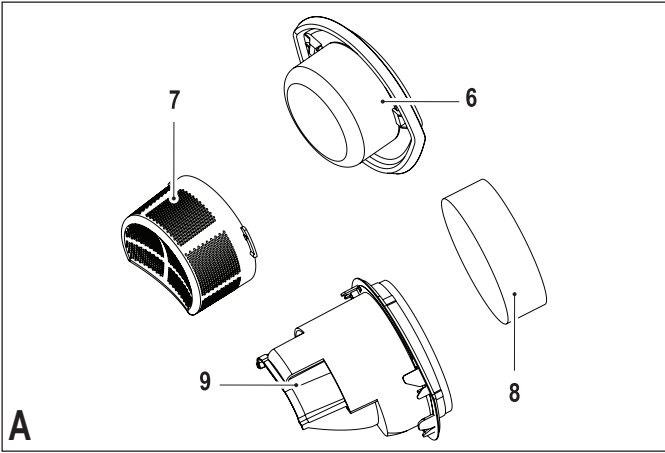


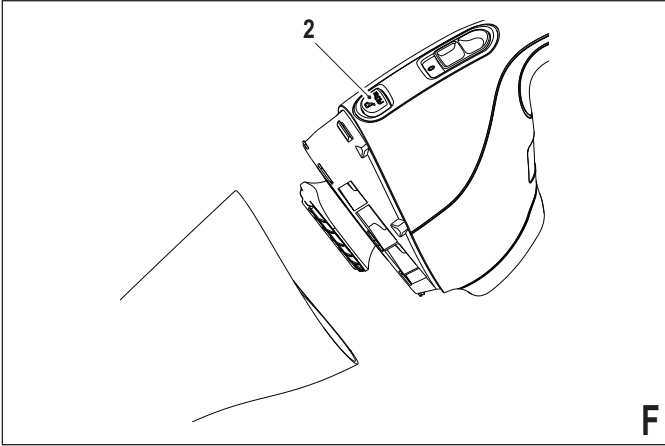
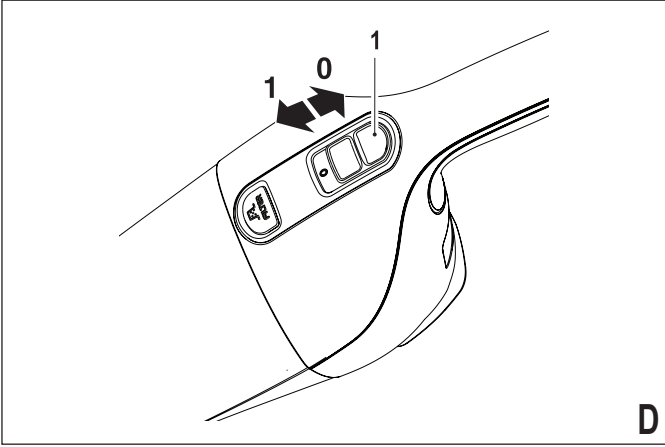
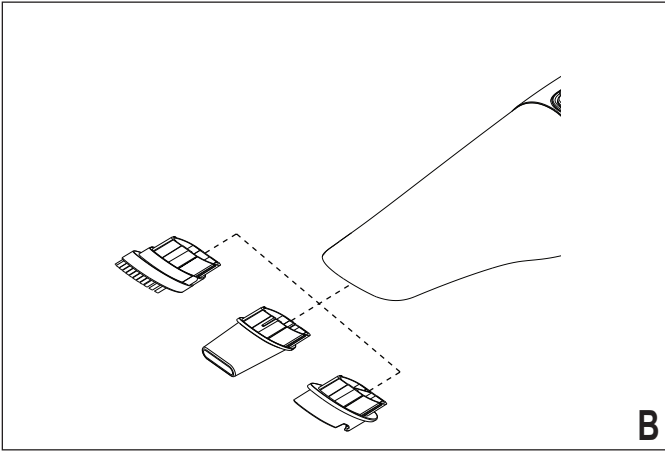
NV2410N
NV2420N
NV3610N
NV3620N
NV4820N
NV4820CN
NW3620N
NW4820N

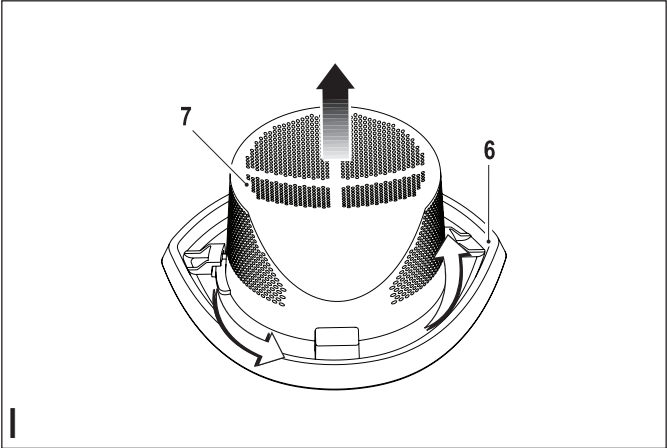
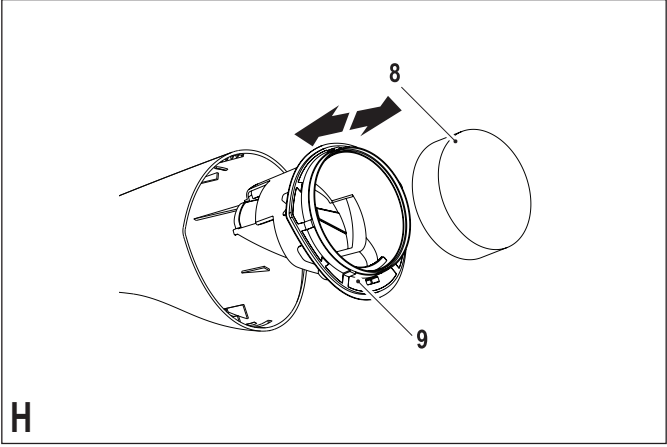
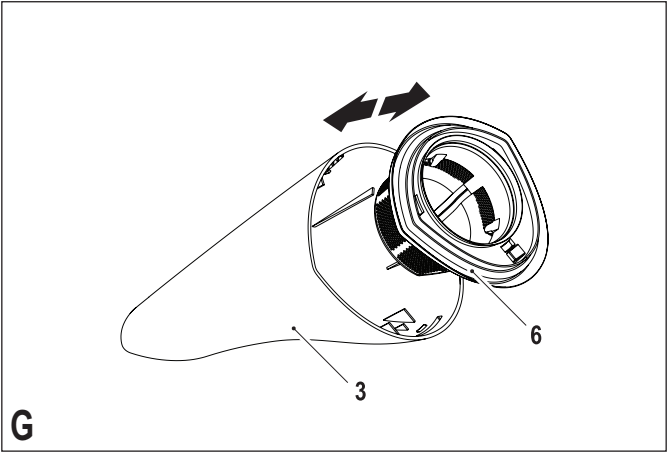
359203-27 BG

Превод на оригиналните инструкции

www.blackanddecker.eu







Предназначение

Вашата ръчна прахосмукачка Black & Decker Dustbuster® е създадена за леки сухи почиствания (NV2410N, NV2420N, NV3610N, NV3620N, NV4820N и NV4820CN). Този уред е предназначен само за домашна употреба.

Вашата ръчна прахосмукачка Black & Decker Dustbuster® е създадена за леки мокри и сухи почиствания (NW3620N и NW4820N). Този уред е предназначен само за домашна употреба.

Инструкции за безопасност



Внимание! Прочетете всички предупреждения и инструкции за безопасност. Неспазването на предупрежденията и указанията, изброени по-долу, може да доведе до токов удар, пожар и/или тежки травми.



Внимание! При използването на хранявани с батерии уреди, трябва да се следват основни мерки за безопасност, включително следните, за да намалите риска от пожар, изтичане на течност от батериите, телесни повреди и материални щети.

- ◆ Прочетете внимателно цялото ръководство, преди да използвате уреда.
- ◆ Предназначението е описано в това ръководство. Използването на някой аксесоар или представка, или изпълнението на дадена операция с този уред, различна от предназначението, описано в тези инструкции, може да представлява опасност от нараняване.
- ◆ Запазете това ръководство за бъдещи справки.

Как да използвате своя уред

- ◆ Не използвайте уреда за събиране на течности или запалими материали.
- ◆ Не използвайте уреда близо до вода.
- ◆ Не потапяйте уреда във вода.
- ◆ Никога не дърпайте кабела на зарядното устройство, когато го изключвате от щепсела. Пазете кабела на зарядното устройство далече от нагорещени предмети, масло или остри ръбове.
- ◆ Този уред може да се използва от деца на възраст от 8 години нагоре и лица с ограничени физически, сетивни или умствени способности или липса на опит и познания, ако са наблюдавани или инструктирани относно използването на уреда по безопасен начин и осъзнават свързаните с него опасности. Децата не трябва да си играят с инструмента. Почистването и поддръжката не трябва да се извършват от деца без да бъдат наблюдавани.

Проверка и поправки

- ◆ Преди употреба проверете уреда за повреда или дефектни части. Проверете за счупени части, повреда в превключвателите и всякаква

друга повреда, която може да засегне работата с уреда.

- ◆ Не използвайте уреда, ако някоя част е повредена или дефектна.
- ◆ Всички повредени или дефектни части трябва да се поправят или сменят от оторизиран сервизен агент.
- ◆ Редовно проверявайте хранящия кабел на зарядното устройство за повреди. Сменете зарядното устройство, ако кабел е повреден или дефектен.
- ◆ Никога не се опитвайте да сваляте или сменят части, освен определените в това ръководство.

Допълнителни инструкции за безопасност

Допълнителни рискове.

Допълнителни рискове има, когато използвате инструмент, който не е включен в предупрежденията за безопасност. Тези рискове могат да бъдат причинени от неправилна употреба, продължителна употреба и др.

Дори и с прилагането на съответните разпоредби за безопасност и използването на предпазни средства, съществуват допълнителни рискове, които не могат да бъдат избегнати. Те включват:

- ◆ Наранявания, причинените от докосване до движещи се части.
- ◆ Наранявания, причинените от докосване до нагорещени части.
- ◆ Наранявания, причинени при смяната на части или аксесоари.
- ◆ Наранявания, причинени от продължителна употреба на уреда. Когато използвате някой уред за по-продължително време, трябва да правите редовни паузи.

Батерии и зарядни устройства

Батерии

- ◆ В никакъв случай не се опитвайте да ги отваряте.
- ◆ Не излагайте батерията на вода.
- ◆ Не излагайте батерията на горещина.
- ◆ Не съхранявайте на места, където температурата може да надвиши 40°C.
- ◆ Зареждайте само при температура на околната среда между 10°C и 40°C.
- ◆ Зареждайте само, като използвате предоставеното с уреда/инструмента зарядно устройство. Използването на погрешното зарядно устройство може да доведе до токов удар или пренагряване на батерията.
- ◆ Когато изхвърляте батерии, следвайте инструкциите от раздела „Защита на околната среда“.
- ◆ Не повреждайте/деформирайте батерийния пакет с пробиване или удар, понеже това може да доведе до риск от нараняване или пожар.
- ◆ Не зареждайте повредени батерии.

- ◆ При екстремни условия може да се появи изтичане от батериите. Когато забележите течност по батериите, внимателно изтрийте течността с помощта на кърпа. Избягвайте контакт с кожата.
- ◆ В случай на контакт с кожата или очите, следвайте инструкциите по-долу.

Предупреждение! Течността от батерията може да причини нараняване или повреда на имущество. В случай на контакт с кожата, веднага изплакнете с вода. Ако има зачервяване, болка или се появи дразнене, потърсете лекарска помощ. В случай на контакт с очите, изплакнете внимателно с чиста вода и потърсете лекарска помощ.

Зарядни устройства

Вашето зарядно устройство е направено за специфичен волтаж. Винаги проверявайте дали напрежението на мрежата отговаря на напрежението на табелката с данни и информацията в таблицата с техническите данни.

Предупреждение! Никога не се опитвайте за подмяната зарядното устройство с обикновен захранващ кабел.

- ◆ Използвайте само вашето зарядно устройство от Black & Decker за зареждане на батерията в инструмента, с който е предоставена. Други батерии могат да избухнат, причинявайки наранявания и повреди.
- ◆ Никога не се опитвайте да зареждате незареждащи се батерии.
- ◆ Ако захранващият кабел е повреден, трябва да се смени от производителя или от оторизиран сервизен център на Black & Decker, за да се предотврати злополука.
- ◆ Не излагайте зарядното устройство на вода.
- ◆ Не отваряйте зарядното устройство.
- ◆ Не си правете експерименти със зарядното устройство.
- ◆ При зареждане, уреда/инструмента/батерията трябва да са поставени на проветриво място.

Електрическа безопасност

Вашето зарядно устройство е направено за специфичен волтаж. Винаги проверявайте дали захранващото напрежение отговаря на напрежението на табелката. Никога не се опитвайте за подмяната зарядното устройство с обикновен захранващ кабел.

Символи по зарядното устройство



Прочетете внимателно цялото ръководство, преди да използвате уреда.



Този инструмент е двойно изолиран, следователно не му трябва заземителен кабел е в съответствие с напрежението на табелката.



Разделителен трансформатор, обезопасен срещу късо съединение. Захранването от електрическата мрежа е електрически отделено от изхода на трансформатора.



Зарядното устройство се затваря автоматично, ако околната температура стане твърде висока. Последствието ще е, че няма да може да се работи със зарядното устройство. Основата на зарядното устройство трябва да се изключи от електрическата мрежа и да се занесе на упълномощен сервизен център за поправка.



Основата на зарядното устройство е само за употреба на закрито.

Характеристики

Вашият инструмент има всички или някои от следните характеристики.

1. Превключвател on/off (вкл./изкл.)
2. Бутон за освобождаване на купата
3. Купа за събиране на прах
4. Зарядно устройство
5. Скоба за зареждане

Фиг. А

6. Текстилен филтър за сухо събиране (Само NV2410N, NV2420N, NV3610N, NV3620N, NV4820N и NV4820CN)
7. Пред филтър (Само NV2410N, NV2420N, NV3610N, NV3620N, NV4820N и NV4820CN)
8. Мокра/суха пenna вложка (само NW3620N и NW4820N)
9. Мокър/сух дефлектор (само NW3620N и NW4820N)

Фиг. В

10. Гумен накрайник (само NW3620N и NW4820N)
11. Четка (само NV2420N, NV3620N, NV4820N и NV4820CN)
12. Тесен накрайник (само NV2420N, NV3620N, NV4820N и NV4820CN)

Забележка: Аксесоарите трябва да се съхраняват чрез монтирането им в предната част на уреда. За модели, предоставени с четка и тесен накрайник, първо сложете четката в предната част на уреда, след това сложете тесният накрайник в четката за съхранение.

Монтаж

Окачване на стена (фиг. С)

Продуктът може да бъде окачен на стена, за да може да се съхранява удобно и да се осигури място за зареждане.

При поставяне на стената се уверете, че методите на поставяне са подходящи за типа стена и е подходящо за теглото на уреда.

- ◆ Отбележете местоположението на дупките за винт (в обсега на електрически контакт за зареждане на прахосмучкача, докато е на стойката).
- ◆ Поставете монтажната скоба към стената, като използвате подходящи винтове и пробки за типа на стената и теглото на уреда.

- ♦ Окачете уреда на стената, като поставите отвора на основата на прахосмукачката над куките в стойката на скобата за зареждане.

Монтаж

Акcesoари (фиг. B)

Тези модели може да се предоставят с някои от следните акcesoари:

- ♦ Гумен накрайник (10) за мокро използване върху твърди повърхности.
- ♦ Четка (11) за мебели и стълби.
- ♦ Накрайник за ъгли (12) за ограничени пространства.

Поставяне (Фиг. D)

- ♦ Вкарайте подходящият акcesoар в предната част на уреда. Уверете се, че акcesoара е вкаран напълно докрай.

Употреба

- ♦ Преди първата употреба, батерията трябва да се зареди за поне 24 часа.
- ♦ Поставете уреда на скобата за зареждане, когато не е в употреба.

Предупреждение! Преди да зареждате, изпразнете течното съдържание и напълно почистете, за да избегнете повреда в уреда.

Зареждане на батерията (Фиг. C)

- ♦ Уверете се, че уреда е изключен. Батерията няма да се зарежда с предпазителя за вкл./изкл. във включена позиция.
- ♦ Поставете уреда на скобата за зареждане (5).
- ♦ Включете зарядното устройство. Включете към електрическата мрежа.
- ♦ Оставете уреда да се зареди за поне 21 часа. Докато зареждате, зарядното устройство може да се загрее. Това е нормално и не отбелязва наличието на проблем. Уредът може да бъде оставен свързан към зарядното устройство неограничено време.

Предупреждение! Не зареждайте батерията при температура на околната среда по-ниска от 10 °C или над 40 °C.

Забележка: Уверете се, че уредът е поставен напълно на зареждащата основа. Ако уредът не е напълно поставен, той няма да се зарежда.

Включване и изключване (фиг. E)

- ♦ За да включите уреда, плъзнете превключвателя за включване и изключване (1) напред до позиция 1.
- ♦ За да изключите уреда, плъзнете превключвателя за включване и изключване (1) напред до позиция 0.

Сухо събиране (Само NV2410N, NV2420N, NV3610N, NV3620N, NV4820N и NV4820CN)

- ♦ За всекидневно разпиляван сух материал.

Мокро и сухо събиране (Само NW3620N и NW4820N)

- ♦ За всекидневно разпиляван сух материал използвайте вашият уред без гуменият валак.

Предупреждение! Вашият продукт е създаден само за леки разпилявания.

- ♦ Този уред може, също така да се използва за събиране на всекидневни разливания на течности. Използвайте гуменият накрайник на абсорбиращи, твърди повърхности. На абсорбиращи повърхности като килим, вашият уред ще събира мокри разливания по-добре без приставка.
- ♦ За най-добри резултати при мокро събиране на твърда повърхност, вкарайте гуменият накрайник в отвора на купата.
- ♦ За най-добри резултати при използването на този акcesoар, дръжте уреда под ъгъл от 45 ° и го издърпайте бавно към вас.
- ♦ Напълнете купата над края на входния улей. Ако в купата има някаква течност, не обръщайте уреда надолу, настрани, не насочвайте дюзата нагоре и не разтръсвайте прекалено прахосмукачката.
- ♦ След събиране на течности, веднага почистете уреда и филтъра. Ако устройството не се почисти правилно след мокро събиране, може да се образува мухъл и плесен.
- ♦ Преди зареждане, изпразнете течностите и напълно подсушете, за да избегнете повреда в уреда.

Оптимизиране на силата на засмукване

За да поддържате силата на засмукване, филтрите трябва да се почистват често по време на употреба.

Изпразване и почистване на продукта.

Почистване на купата за събиране на прах и филтрите (фиг. F и G).

Предупреждение! Филтрите са за многократна употреба и трябва да се почистват редовно.

- ♦ Натиснете бутона за освобождаване на купата (2) и издърпайте купата за прах (3).
- ♦ Докато държите купата за прах върху контейнер за боклук или мивка, извадете филтъра и изпразнете съдържанието от купата.
- ♦ За да сложите отново купата за прах, поставете я обратно на дръжката, докато не "щракне" здраво на позиция.

Предупреждение! Никога не използвайте уреда без филтрите. Само с чисти филтри ще постигнете оптимално събиране на прах.

Пенна вложка (фиг. H) (само NW3620N и NW4820N)

- ♦ Поставете пенната вложка (8) в центъра на мокрия/сух дефлектор (9).

Предупреждение! Никога не използвайте уреда за мокри приложения без да сте поставили водния дефлектор и пенната вложка.

Пред филтър (фиг. I) (Само NV2410N, NV2420N, NV3610N, NV3620N, NV4820N и NV4820CN)

Филтърът и предфилтърът могат да се отделят, за да се почистят по-добре.

- ◆ Завъртете предфилтъра (7) в посока обратна на часовниковата стрелка и го вдигнете от филтъра (6).

Почистване на купите за прах и филтрите

- ◆ Купите за прах могат да се измият в топла сапунена вода.
- ◆ Уверете се, че филтрите и купата за прах са сухи, преди да ги сложите обратно.

Смяна на филтрите

Филтрите трябва да се сменят на всеки 6 до 9 месеца и винаги, когато се износят или повредят. Филтри за смяна можете да намерите от вашия дилър на Black & Decker:

За модели: NV2410N, NV2420N, NV3610N, NV3620N, NV4820N и NV4820CN използват филтър с номер на FLVD10-XJ

За модели: NW3620N и NW4820N използва номер на филтъра FLWD10-XJ

Поддръжка

Вашият инструмент на Black & Decker е създаден за продължителна и дългосрочна работа с минимална поддръжка. Продължителната и задоволителна работа зависи от правилната грижа за инструмента и от редовното почистване.

Предупреждение! Преди извършването на каквато и да е поддръжка на жичен или безжичен електроинструмент:

- ◆ Изключете уреда/инструмента от захранващата мрежа.
- ◆ Или изключете и свалете батерията от уреда/инструмента, ако уреда/инструмента има отделен пакет с батерии.
- ◆ Или изтощете батериите докрай, ако са интегрални и след това изключете.
- ◆ Изключете зарядното устройство от електрическата мрежа преди да го почистите. Вашето зарядно не изисква никаква поддръжка, освен редовно почистване.
- ◆ Редовно почиствайте вентилационните отвори на вашия уред/инструмент/зарядно устройство, като използвате мека четка или суха кърпа.
- ◆ Редовно почиствайте корпуса на двигателя с помощта на чиста мокра кърпа. Не използвайте абразивен препарат или такъв на разтворителна основа.

Защита на околната среда



Разделно събиране. Продуктът не трябва да се изхвърля с обикновените битови отпадъци.

Ако някога решите, че вашият Black & Decker продукт има нужда от замяна, или ако вече не ви е необходим, не го изхвърляйте с битовите отпадъци. Занесете този продукт в съответния пункт.



Разделното събиране на използвани продукти позволява на материалите да бъдат рециклирани и използвани отново. Повторното използване на рециклираните материали помага за предпазване на околната среда от замърсяване и намалява необходимостта от сурови суровини.

Местните разпоредби може да предоставят отделно събиране на електрически продукти от вашия дом, в пунктове за събиране или до търговския обект, където е закупен новия продукт.

Black & Decker предоставя възможност за събиране и рециклиране на продуктите на Black & Decker, след като вече не могат да бъдат в експлоатация. За да се възползвате от тази услуга, моля, върнете вашия продукт на всеки авторизиран агент за сервиз, който ще го приеме от наше име.

Можете да проверите местонахождението на вашия най-близък авторизиран сервиз, като се свържете с местния офис на Black & Decker на адреса, посочен в това ръководство. Отделно от това, на нашия уеб сайт можете да намерите пълен списък на агентите на Black & Decker, както и информация за нашата следпродажбена поддръжка и контакти, които са на разположение на www.2helpU.com.

Батерия



Ако искате да изхвърлите продукта сами, батерията трябва да бъде отстранена както е описано по-долу и да се изхвърли в съответствие с местните закони и разпоредби.

- ◆ За предпочитане е да разреждате батерията чрез задвиждане на уреда, докато моторът спре.
- ◆ Натиснете бутона за освобождаване на купата (2) и свалете купата (5).
- ◆ Свалете петте болта, които държат тялото на уреда в сборка.
- ◆ Повдигнете капака на корпуса от сборката.
- ◆ Извадете всички кабелни връзки от батерията.
- ◆ Извадете батерията и сборката на мотора.
- ◆ Поставете батериите и сборката на мотора в подходяща опаковка, за да сте сигурни, че клемите няма да предизвикат късо съединение.
- ◆ Занесете батериите и сборката на мотора в близкия до вас сервизен агент или до местен пункт за рециклиране.

След като я свалите, батерията не може да се постави отново.

Технически данни

		NV2410N (H1)	NV3610N (H1)
		NV2420N (H1)	NV3620N (H1)
		NW3620N (H1)	
Напрежение	Vdc	2,4	3,6
Батерия	Тип	NiMH	NiMH
Тегло	кг	0,66	0,74

		NV4820N (H1)	NV4820CN (H1)
		NW4820N (H1)	
Напрежение	Vdc	4,8	4,8
Батерия	Тип	NiMH	NiMH
Тегло	кг	0,77	0,8

Зарядно устройство		VA035015D	VA050020D
		BA035015D	BA050020D
Входящо напрежение	Vac	230	230
Изходно напрежение	V	3,5ac	5ac
Ток	mA	150	200
Приблизително време за зареждане	h	14	14
Тегло	кг	0,2	0,21

Зарядно устройство		VA070015D	SSC-180008EU
		BA070015D	SSC-180008UK
Входящо напрежение	Vac	230	100-240
Изходно напрежение	V	7ac	27dc
Ток	mA	150	85
Приблизително време за зареждане	h	14	21
Тегло	кг	0,2	0,06

Гаранция

Black & Decker е сигурна в качеството на своите продукти и предлага изключителна гаранция. Тази гаранция е само допълнение към вашите законови права, а не ги определя. Гаранцията е валидна на територията на страните членки на ЕС и на европейската свободна търговска зона.

Ако продукта на Black & Decker покаже дефект поради лоши материали, недобра изработка или несъответствие, до 24 от датата на закупуване, Black & Decker гарантират за замяна на дефектните части, поправка на продуктите, които са предмет на износване или замяна на продуктите, за да се гарантира минимално неудобство за клиента:

- ◆ Продуктът е използван за работа, професионално или за отдаване под наем;

- ◆ Изделието е подложено на неправилна употреба или небрежност;
- ◆ Изделието е понесло повреда от чужди предмети, вещества или злополуки;
- ◆ Направен е опит за поправка от хора, които не са оторизирани агенти или сервизен персонал на Black & Decker.

За да се възползвате от своята гаранция, вие трябва да имате доказателство за покупката, която да представите на търговеца или сервизния агент. Можете да проверите местонахождението на вашият най-близък авторизиран сервиз, като се свържете с местния офис на Black & Decker на адреса, посочен в това ръководство. Отделно от това, на нашия уеб сайт можете да намерите пълен списък на агентите на Black & Decker, както и информация за нашата следпродажбена поддръжка и контакти, които са на разположение на www.2helpU.com.

Моля, посетете нашият уебсайт www.blackanddecker.co.uk, за да регистрирате новият си продукт на Black & Decker и да получавате новини за нови продукти и специални оферти. Повече информация за марката Black & Decker и нашите продукти е на разположение на www.blackanddecker.co.uk.

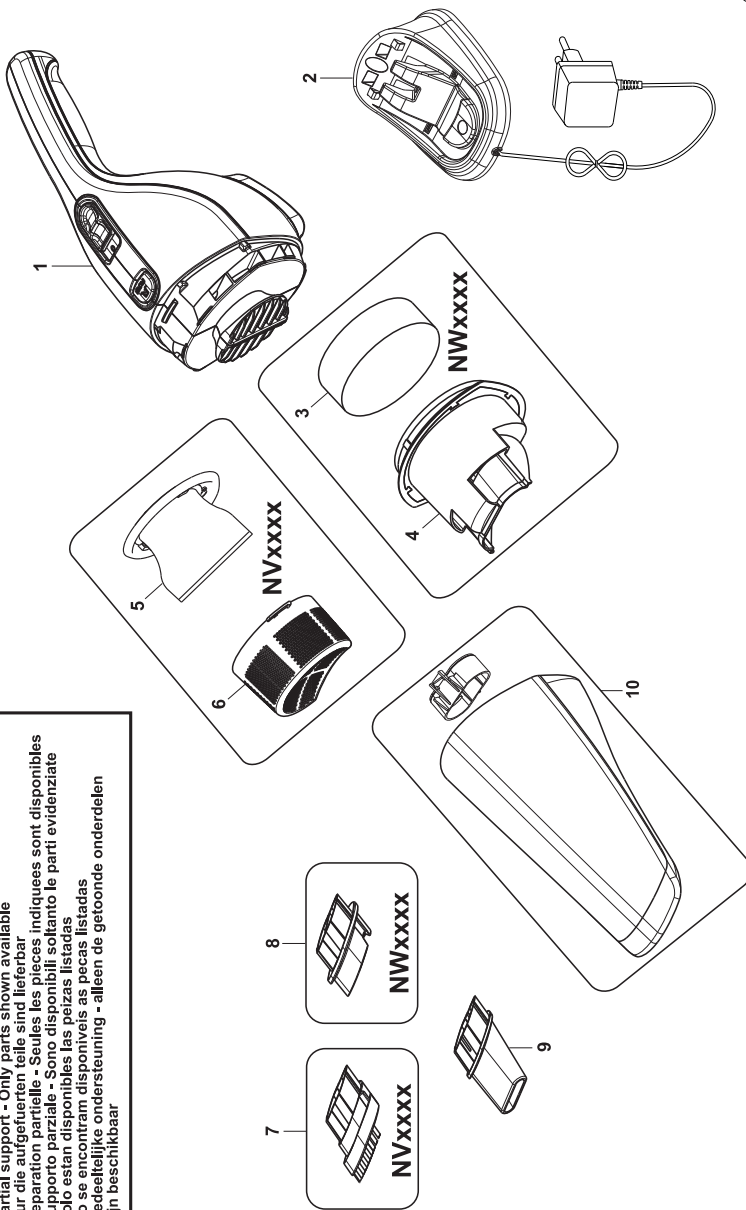
Stanley Black & Decker
Phoenicia Business Center
Strada Turturelelor, nr 11A, Etaj 6, Modul 15,
Sector 3 Bucuresti
Telefon: +4021.320.61.04/05



NV2410N - NV2420N - NV3610N - NV3620N - NV4820N/CN - NW3620N - NW4820N

TYPE
H1

Partial support - Only parts shown available
Nur die aufgeführten Teile sind lieferbar
Reparation partielle - Seules les piéces indiquées sont disponibles
Supporto parziale - Sono disponibili soltanto le parti evidenziate
Solo estan disponibles las pezas listadas
So se encontram disponíveis as peças listadas
Gedeeltelijke ondersteuning - alleen de getoonde onderdelen
zijn beschikbaar



©

E16770

www.2helpU.com

01 - 10 - 12

